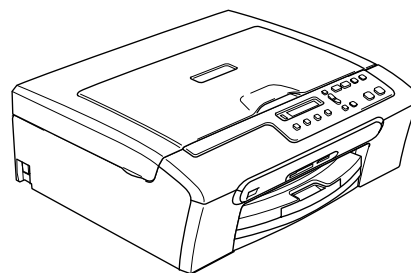


DCP-130C



Před používáním této tiskárny je třeba nejdříve nainstalovat a nastavit samotné zařízení a nainstalovat programové vybavení. Tento Stručný návod k obsluze obsahuje pokyny pro správnou instalaci a nastavení.

1. krok

Nastavení tiskárny

**2. krok**

Instalace ovladačů a programů

Nastavování je skončeno!

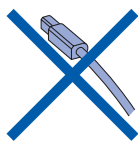
Tento Stručný návod k obsluze, Příručku uživatele a dodaný disk CD-ROM uložte na dostupném místě.

1 Odstranění ochranných obalů

- 1 Odstraňte ochrannou pásku a fólii, která zakrývá sklo skeneru.
- 2 Vyměňte sáček z pěnového plastu, který obsahuje inkoustové kazety, z horní části zásobníku papíru.

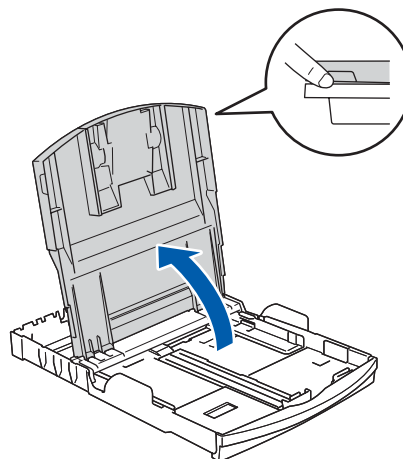
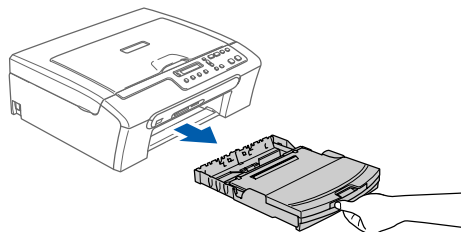
⊘ Nesprávné nastavení

NEPŘIPOJUJTE kabel USB. Kabel rozhraní USB se připojuje během instalace softwaru.

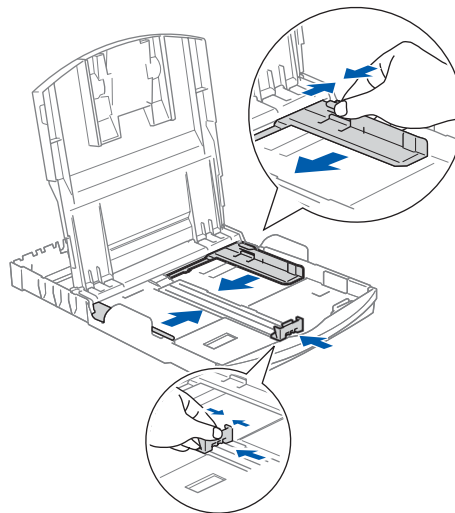


2 Vložení papíru

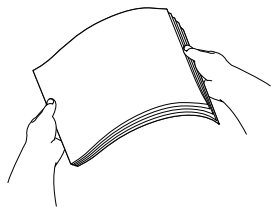
- 1 Vysuňte zásobník papíru zcela ze zařízení a zvedněte kryt výstupní přihrádky (1).



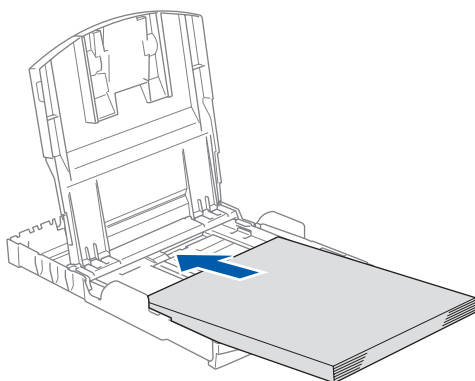
2



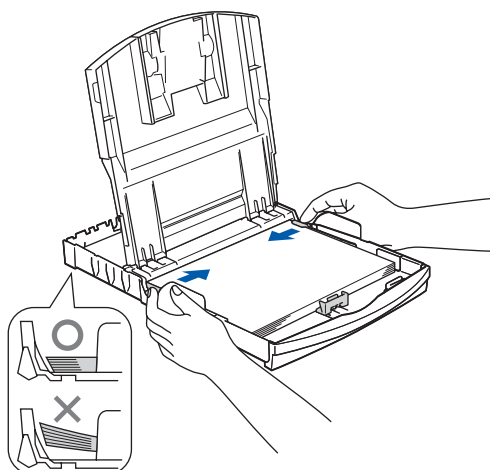
3



4 Zkontrolujte, zda papír leží v zásobníku naplocho.



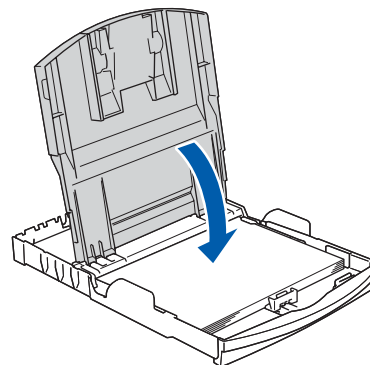
5 Oběma rukama opatrně nastavte boční vodítka papíru a vymezovač délky papíru.



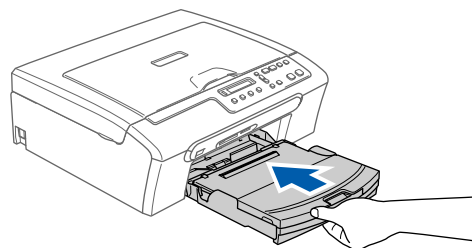
Poznámka

Nezasunujte papír příliš hluboko do zařízení; mohl by se v zadní části zásobníku zvednout a způsobit problémy při podávání.

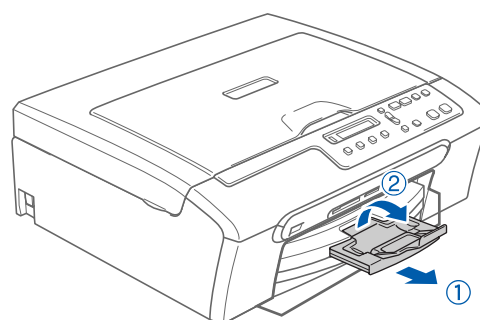
6



7 Pomalu zasuňte zásobník papíru zcela do zařízení.



8 Přidržte zásobník papíru na místě a zároveň vysuňte podpěru papíru (1) tak, aby zaklapla, a rozložte prodloužení podpěry papíru (2).



3 Připojení napájecího kabelu

1 Připojte napájecí kabel.

⊘ Nesprávné nastavení

NEPŘIPOJUJTE kabel USB. Kabel rozhraní USB se připojuje během instalace programového vybavení.

📝 Poznámka

Na ovládacím panelu bude svítit výstražný indikátor, dokud nenainstalujete inkoustové kazety.

4 Volba jazyka

1



Stiskněte tlačítko **OK**.

2 Stisknutím tlačítka ▲ nebo ▼ zvolte jazyk a potom stiskněte tlačítko **OK**.



3 Po zobrazení požadovaného jazyka stiskněte tlačítko ▲ (Ano).



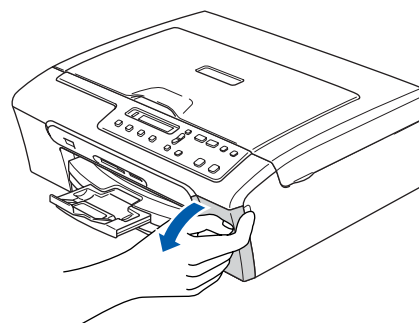
5 Instalace inkoustových kazet

⚠ VAROVÁNÍ

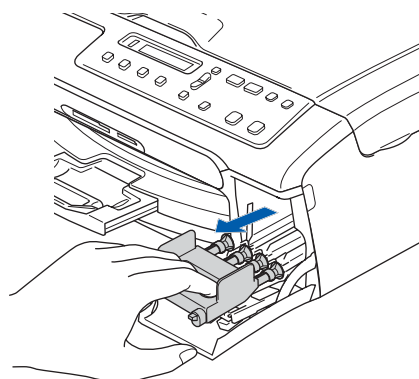
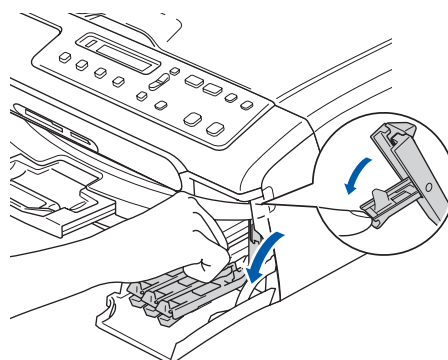
Dojde-li ke vniknutí inkoustu do očí, ihned je vypláchněte vodou a v případě podráždění vyhledejte lékaře.

1

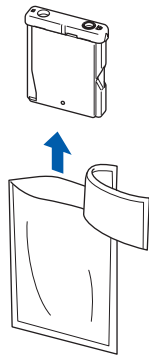
2



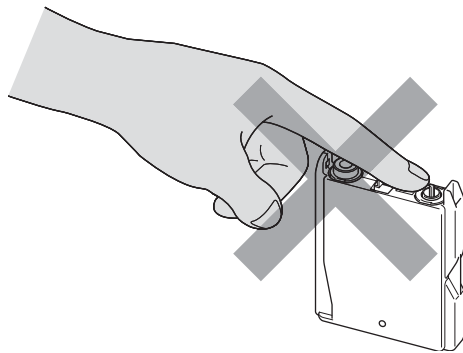
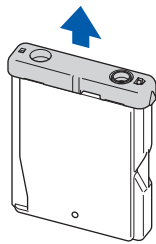
3



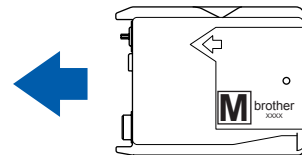
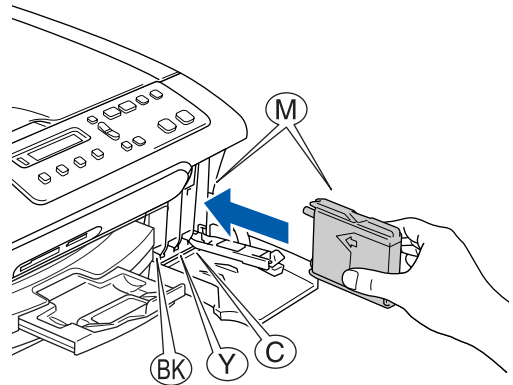
4



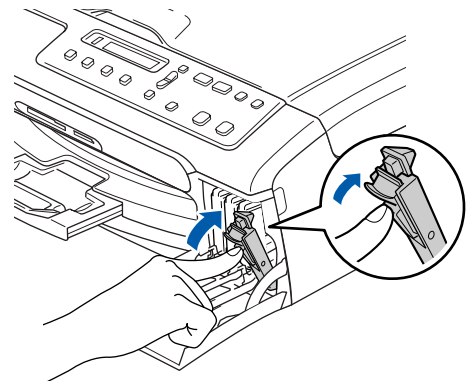
5



6



7



Příprava systému



Přibližně 4 min.

Cistení



Cekej

6 Kontrola kvality tisku

1

Zaloz papir a



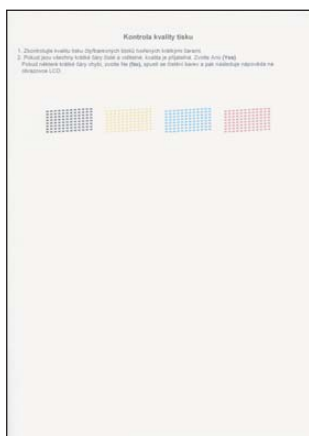
Stiskni Start

2

Zkontrolujte, zda je papír správně vložen v zásobníku.
Stiskněte tlačítko **Colour Start (Start Barva)**.

3

Zkontrolujte kvalitu čtyř barevných bloků ve vzorku.
(černá/žlutá/azurová/purpurová)



4

Je kvalita ok?



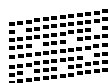
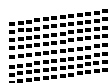
▲ Ano ▼ Ne

5

- Postupujte jedním z následujících způsobů:
- Pokud jsou všechny čáry jasné a viditelné, stisknutím tlačítka ▲ (Ano) dokončete kontrolu kvality.
 - Pokud některé krátké čáry chybí, stiskněte tlačítko ▼ (Ne) a přejděte na krok 6.

Dobrá kvalita

Špatná kvalita



6

Na displeji LCD se zobrazí dotaz, zda je kvalita tisku černým inkoustem a barevnými inkousty v pořádku. Stiskněte tlačítko ▲ (Ano) nebo ▼ (Ne).

K OK?



▲ Ano ▼ Ne

Je barva ok?



▲ Ano ▼ Ne

Po stisknutí tlačítka ▲ (Ano) nebo tlačítka ▼ (Ne) pro černý inkoust a barevné inkousty se na displeji LCD zobrazí následující zpráva:

Vycistit?



▲ Ano ▼ Ne

7

Po stisknutí tlačítka ▲ (Ano) zařízení zahájí čištění barev.

8

Po dokončení čištění stiskněte tlačítko **Colour Start (Start Barva)**. Zařízení začne znovu tisknout kontrolní vzorek kvality tisku a potom se vrátí ke krok 3.

7 Nastavení kontrastu displeje LCD

- 1 Stiskněte tlačítko **Menu**.
- 2 Stisknutím tlačítka ▲ nebo ▼ zvolte 0.Zaklad.nastav. a potom stiskněte tlačítko **OK**.
- 3 Stisknutím tlačítka ▲ nebo ▼ zvolte 2.LCD Kontrast a potom stiskněte tlačítko **OK**.
- 4 Stisknutím tlačítka ▲ nebo ▼ zvolte Tmavy nebo Svetly.
- 5 Stiskněte tlačítko **OK**.
- 6 Stiskněte tlačítko **Stop/Exit (Stop/Konec)**.

8 Nastavení datumu a času

- 1 Stiskněte tlačítko **Menu**.
- 2 Stisknutím tlačítka ▲ nebo ▼ zvolte 0.Zaklad.nastav. a potom stiskněte tlačítko **OK**.
- 3 Stisknutím tlačítka ▲ nebo ▼ zvolte 1.Datum/Cas a potom stiskněte tlačítko **OK**.
- 4 Opakovaným stisknutím tlačítka ▲ zadejte poslední dvě číslice roku a potom stiskněte tlačítko **OK**.

 (například pro rok 2007 zadejte 07.)
- 5 Opakovaným stisknutím tlačítka ▲ zadejte poslední dvě číslice měsíce a potom stiskněte tlačítko **OK**.

 (například pro březen zadejte 03.)
- 6 Opakovaným stisknutím tlačítka ▲ zadejte poslední dvě číslice dne a potom stiskněte tlačítko **OK**.

 (například pro první den v měsíci zadejte 01.)
- 7 Opakovaným stisknutím tlačítka ▲ zadejte poslední dvě číslice hodiny ve 24hodinovém formátu a potom stiskněte tlačítko **OK**.

 (například pro 15:00 zadejte 15.)
- 8 Opakovaným stisknutím tlačítka ▲ zadejte poslední dvě číslice minuty a potom stiskněte tlačítko **OK**.

 (například pro 15:25 zadejte 15, 25.)



Poznámka

Hodnotu nastavení můžete rychle zvyšovat nebo zmenšovat stisknutím a podržením tlačítka ▲ nebo ▼.

- 9 Stiskněte tlačítko **Stop/Exit (Stop/Konec)**.

Nyní přejděte na

Postupujte podle pokynů na této stránce pro váš operační systém a rozhraní.

Pro nejnovější ovladače, dokumentaci a nalezení nejlepšího řešení vašeho problému či otázky se spojte s Brother Solutions Center přímo z ovladače nebo prostřednictvím <http://solutions.brother.com>.

Windows®



Uživatelé rozhraní USB

(operační systém Windows® 98/98SE/Me/2000 Professional/XP/
XP Professional x64 Edition)

8

Macintosh®



Uživatelé rozhraní USB

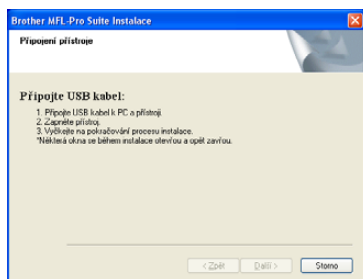
(operační systém Mac OS® X 10.2.4 nebo vyšší)

10

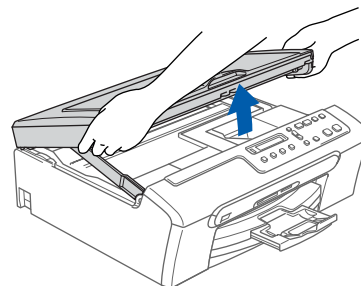
Uživatelé rozhraní USB

(operační systém Windows® 98/98SE/Me/2000 Professional/XP/XP Professional x64 Edition)

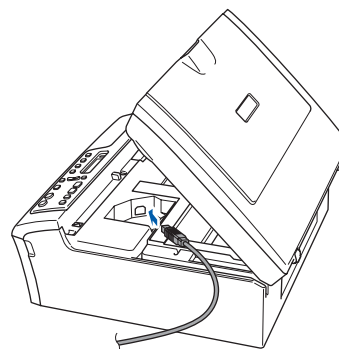
- 1 Pokud jste již připojili kabel rozhraní, odpojte zařízení od elektrické zásuvky a od počítače.
- 2 Zapněte počítač.
(V případě operačního systému Windows® 2000 Professional/XP/XP Professional x64 Edition musíte být přihlášení s oprávněním správce.)
- 3 Vložte dodaný disk CD-ROM do příslušné jednotky v počítači. Pokud se zobrazí obrazovka s názvy modelů, zvolte zařízení. Pokud se zobrazí obrazovka pro výběr jazyka, zvolte požadovaný jazyk.
- 4 Zobrazí se hlavní nabídka disku CD-ROM. Klepněte na tlačítko **Instalujte MFL-Pro Suite**.
- 5 přečtete si znění licenční smlouvy ScanSoft® PaperPort® SE a klepnutím na tlačítko **Ano** potvrďte váš souhlas s podmínkami.
- 6 Automaticky se zahájí instalace aplikace PaperPort® SE, po které bude nainstalována sada MFL-Pro Suite.
- 7 Po zobrazení okna s licenční smlouvou na program Brother MFL-Pro Suite klepnutím na tlačítko **Ano** potvrďte váš souhlas s podmínkami.
- 8 Zvolte **Standardní** a potom klepněte na **Další**. Instalace bude pokračovat.
- 9 Po zobrazení této obrazovky přejděte na další krok.



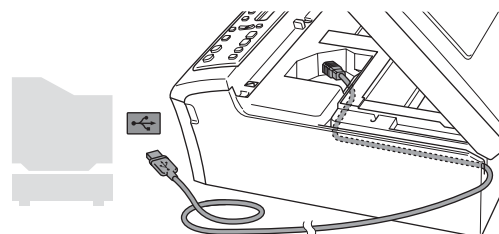
10



11



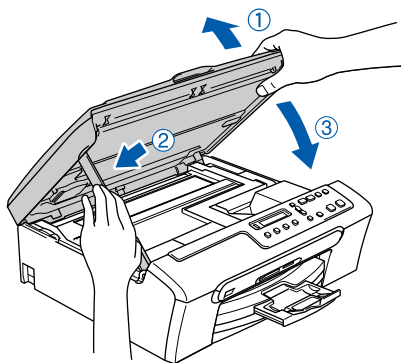
12



⊘ Nesprávné nastavení

Kabel nesmí bránit zavření krytu – v opačném případě může dojít k chybě.

13



14 Připojením napájecího kabelu zapněte zařízení.
Bude automaticky zahájena instalace ovladačů Brother. Postupně se zobrazí instalační obrazovky. **Během několika sekund se zobrazí všechny obrazovky.**

15 Po zobrazení okna registrace on-line proveďte výběr a postupujte podle zobrazených pokynů.

16 Klepnutím na tlačítko **Dokončit** restartujte počítač.
(V případě operačního systému Windows® 2000 Professional/XP/XP Professional x64 Edition se po restartování musíte přihlásit s oprávněním správce.)



Sada MFL-Pro Suite je nainstalována a instalace je dokončena.

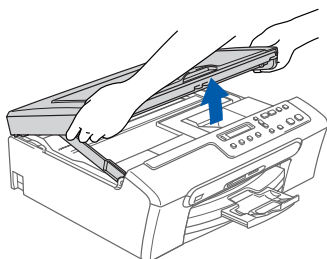
Uživatelé rozhraní USB (operační systém Mac OS® X 10.2.4 nebo vyšší)



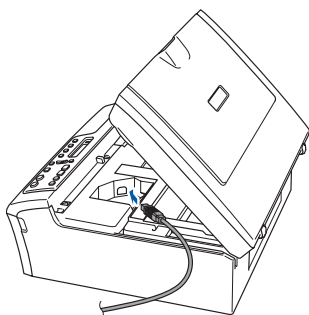
Poznámka

Uživatelé operačního systému Mac OS® X 10.2.0 to 10.2.3 musí upgradovat na verzi Mac OS® X 10.2.4 nebo vyšší. (Nejnovější informace o operačním systému Mac OS® X jsou k dispozici na webu <http://solutions.brother.com>)

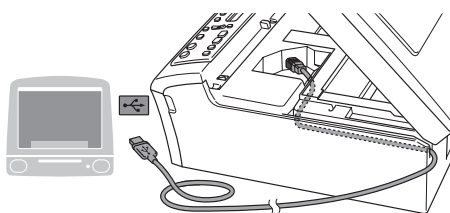
1



2



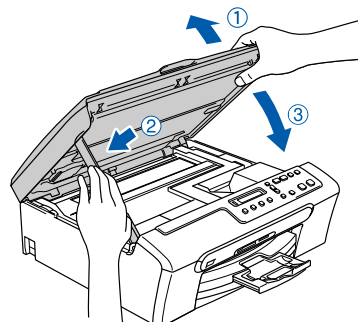
3



⊘ Nesprávné nastavení

Kabel nesmí bránit zavření krytu – v opačném případě může dojít k chybě.

4



Poznámka

Zkontrolujte, zda je zařízení zapnuté připojením napájecího kabelu.

5

Zapněte počítač Macintosh®.

6

Vložte dodaný disk CD-ROM do příslušné jednotky v počítači.



7

Poklepáním na ikonu **Start Here OSX** spusťte instalaci.
Postupujte podle zobrazených pokynů.



Poznámka

Počkejte, až se během několika sekund zobrazí všechny instalační obrazovky. Instalaci softwaru dokončete klepnutím na tlačítko **Restart (Restartovat)**.

8

Program Brother vyhledá zařízení Brother.

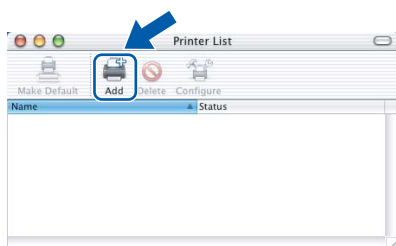
9

Když se zobrazí tato obrazovka, klepněte na tlačítko **OK**.



Uživatelé operačního systému Mac OS® X 10.3.x nebo vyšší verze:
Sada MFL-Pro Suite, ovladač tiskárny Brother, ovladač skeneru aplikace Brother ControlCenter2 jsou nainstalovány a instalace je dokončena.

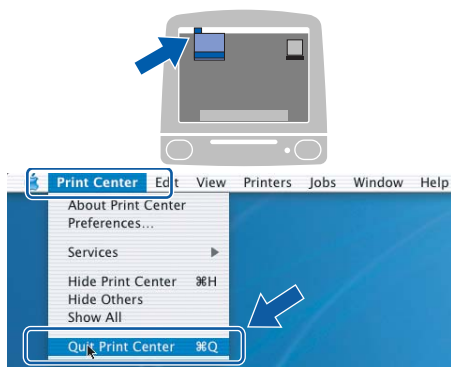
- 10** Uživatelé operačního systému Mac OS® X 10.2.4 až 10.2.8:
Klepněte na tlačítko **Add (Přidat)**.



- 11** Zvolte položku **USB**.

- 12** Zvolte položku **DCP-XXXX** (kde XXXX je název vašeho modelu) a potom klepněte na tlačítko **Add (Přidat)**.

- 13** Klepněte na tlačítko **Print Center (Tiskové centrum)** a potom na tlačítko **Quit Print Center (Ukončit tiskové centrum)**.



- OK!** Sada **MFL-Pro Suite**, ovladač tiskárny **Brother**, ovladač skeneru aplikace **Brother ControlCenter2** jsou nainstalovány a instalace je dokončena.

Ochranné známky

Logo Brother je registrovaná ochranná známka společnosti Brother Industries, Ltd.

Brother je registrovaná ochranná známka společnosti Brother Industries, Ltd.

Multi-Function Link je registrovaná ochranná známka společnosti Brother International Corporation.

Windows a Microsoft jsou registrované ochranné známky společnosti Microsoft v USA a dalších zemích.

Macintosh a True Type jsou registrované ochranné známky společnosti Apple Computer, Inc.

PaperPort je registrovaná ochranná známka společnosti ScanSoft, Inc.

Presto! PageManager je registrovaná ochranná známka společnosti NewSoft Technology Corporation.

PictBridge je ochranná známka.

Každá společnost, jejíž název softwaru je uveden v této příručce, má ve vztahu ke svým vlastním programům uzavřenu smlouvu o licenci na programové vybavení.

Všechny ostatní názvy značek a výrobků uvedené v této příručce jsou ochranné známky nebo registrované ochranné známky příslušných společností.

Sestavení a publikace

Tato příručka byla sestavena a vydána pod dozorem společnosti Brother Industries Ltd. tak, aby obsahovala nejaktuálnější údaje a specifikace výrobku.

Výrobce si vyhrazuje právo měnit obsah této příručky a specifikace tohoto výrobku bez předchozího upozornění.

Společnost Brother si vyhrazuje právo měnit specifikace a materiály uvedené v této příručce bez předchozího upozornění a vylučuje jakoukoli zodpovědnost za veškeré škody (včetně následných) způsobené důvěrou v uvedené materiály, včetně, ale bez výjimky, typografických a dalších chyb souvisejících s touto publikací.

Tento výrobek je určen pro pracoviště.

Autorské právo a licence

©2006 Brother Industries, Ltd.

brother®

CZE
Vytiskeno v Číně