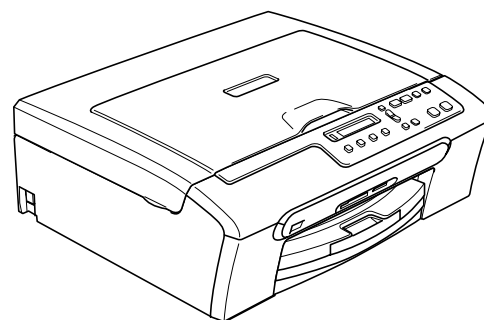


DCP-130C



Før du kan bruge maskinen, skal du stille hardwaren op og installere softwaren. Sørg for at læse Hurtig installationsvejledning, der indeholder de relevante instruktioner vedrørende opsætning og installation.

Trin 1

Opsætning af maskinen






**Trin 2**

Installere drivere og software

Installation udført!

Gem denne Hurtig installationsvejledning, Brug'sanvisning og den medfølgende cd-rom på et sted, hvor du altid har dem ved hånden.

Symboler anvendt i denne brugsanvisning

 Advarsel	 Forsigtig	 Forkert opsætning
Advarsler giver dig besked om, hvordan du undgår personskade.	Forsigtighedsforanstaltninger angiver procedurer, du skal følge eller undgå for at forhindre eventuel beskadigelse af maskinen eller andre objekter.	Ikoner for forkert opsætning gør opmærksom på enheder og funktioner, der ikke er kompatible med maskinen.
 Bemærk!	 Brugsanvisning eller Softwarebrugsanvisning	
Bemærkninger fortæller, hvordan du skal reagere i situationer, der kan opstå, eller giver tip om, hvilken indvirkning den aktuelle funktion har på andre faciliteter.	Angiver en reference til brugsanvisningen eller Softwarebrugsanvisningen, som følger med.	

Kom godt i gang

Komponenterne i kassen	2
Kontrolpanel	3

Trin 1 – Opsætning af maskinen

Fjernelse af de beskyttende elementer	4
Ilægning af papir	4
Tilslut netledningen	6
Vælg dit sprog	6
Isætning af blækpatroner	7
Udskriftskvalitetskontrol	9
Indstille LCD-kontrasten	10
Indstilling af datoen og klokkeslættet	10

Trin 2 – Installere drivere og software

Windows®

For brugere af USB-Interface (For Windows® 98/98SE/Me/2000 Professional/XP/XP Professional x64 Edition)	14
--	----

Macintosh®

For brugere af USB-interface (For Mac OS® X 10.2.4 eller nyere)	17
--	----

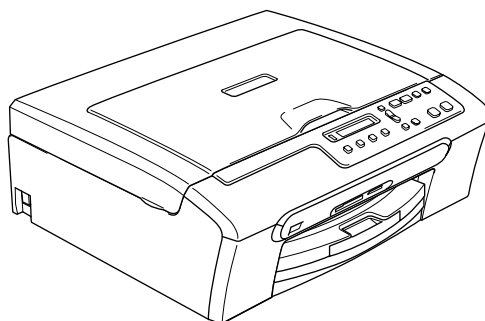
Forbrugsstoffer

Forbrugsstoffer til udskiftning	20
Blækpatron	20

Komponenterne i kassen

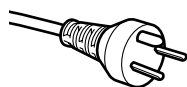
Komponenterne kan variere fra land til land.

Al pakkemateriale og emballage gemmes til en eventuel senere situation, hvor maskinen skal transporteres.



 Hurtig installationsvejledning	 Cd-rom	 Brugsanvisning	 Netledninger For Danmark For øvrige
 Sort (LC1000BK)	 Gul (LC1000Y)	 Cyan (LC1000C)	 Magenta (LC1000M)
Blækpatroner			

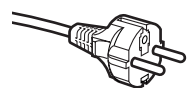
Et USB-kabel er ikke standardtilbehør.



Danske brugere:

Strømkablet leveret med denne maskine er forsynet med et jordforbundet trebenet stik. Tilslut kun enheden til en jordforbundet stikkontakt.

Denne maskine skal være forbundet til jord, hvis du er i tvivl, kontakt da en autoriseret elektriker.



Svenske, norske og finske brugere:

Strømkablet leveret med denne maskine er forsynet med sidemonteret jord.

Tilslut kun enheden til en stikkontakt med jordforbindelse på siderne.

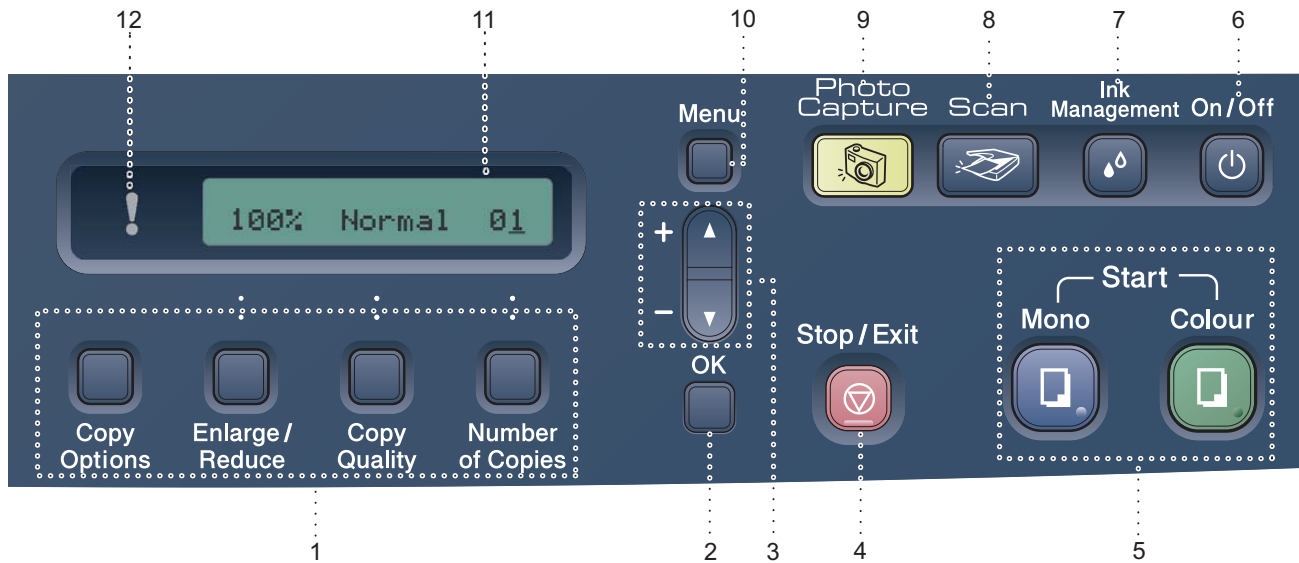
Denne maskine skal være jordforbundet, hvis du er i tvivl, kontakt da en autoriseret elektriker.

- Sørg for at anvende et USB 2.0-kabel, der har en længde på højst 2 meter.
- Din DCP har et USB-interface der er kompatibel med USB 2.0 specifikationen.
- Tilslut IKKE interface-kablet endnu.


Tilslutning af interface-kablet foretages under softwareinstallationsprocessen.

Når du bruger et USB-kabel, skal du sørge for at tilslutte det til USB-porten på din computer og ikke til en USB-port på tastaturet eller en USB-hub uden strømforsyning.

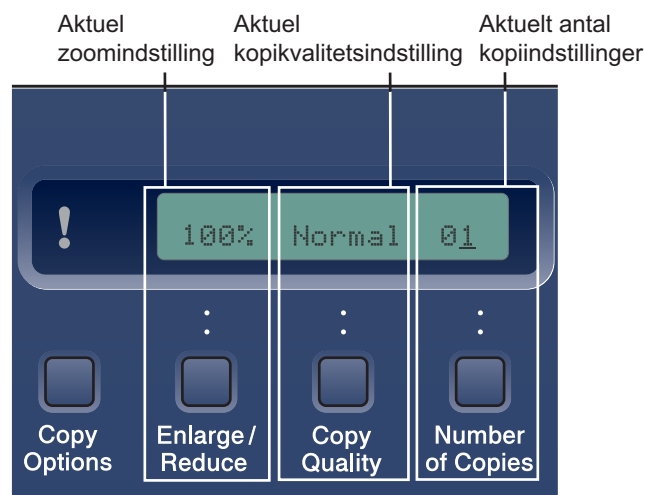
Kontrolpanel



- | | |
|---------------------|---------------------------------|
| 1 Kopi taster | 7 Ink Management-tast |
| 2 OK tast | 8 Scanningstast |
| 3 Navigationstaster | 9 PhotoCapture tast |
| 4 Stop/Exit tast | 10 Menutast |
| 5 Starttaster | 11 LCD (Liquid Crystal Display) |
| 6 Til/Fra tast | 12 Advarsels LED |

 Der findes oplysninger om kontrolpanelet i Kontrolpaneloversigt i Kapitel 1 i Brugsanvisningen.

Bemærk!



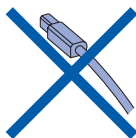
Når maskinen er ledig (ikke i brug) vil den vende tilbage til standarddisplayet vist herover. Standarddisplayet kan give dig nyttig information om de aktuelle indstillinger.

1 Fjernelse af de beskyttende elementer

- 1** Fjern beskyttelsestapen og den film der dækker scannerglaspladen.

⊘ Forkert opsætning

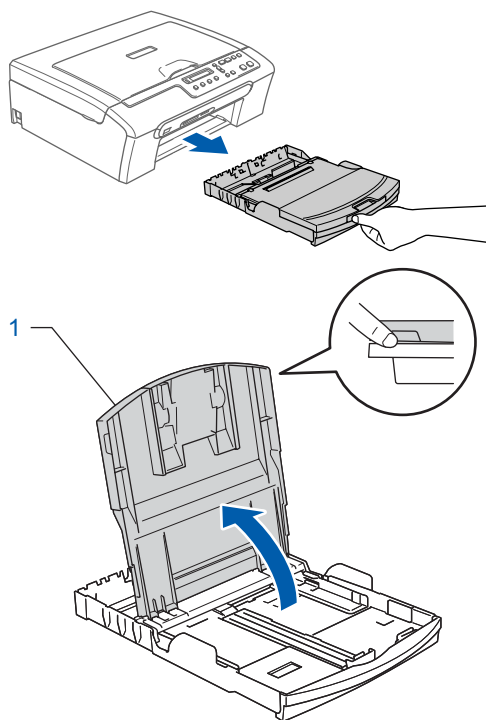
Tilslut IKKE USB-kablet. Tilslutning af USB-kablet foretages under softwareinstallationsprocessen.



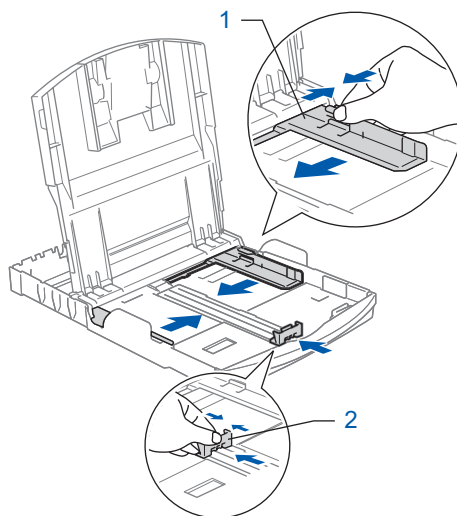
2 Ilægning af papir

- 🔍** Du kan ilægge op til 100 ark 80 g/m² (20 lb) papir.
Yderligere oplysninger findes i *Acceptabelt papir og andre medier* i kapitel 2 i *Brugsanvisningen*.

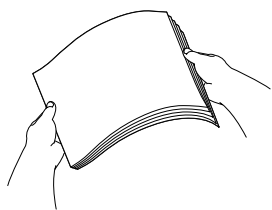
- 1** Tag papirmagasinet helt ud af maskinen, og løft udgangspapirmagasinet låg (1).



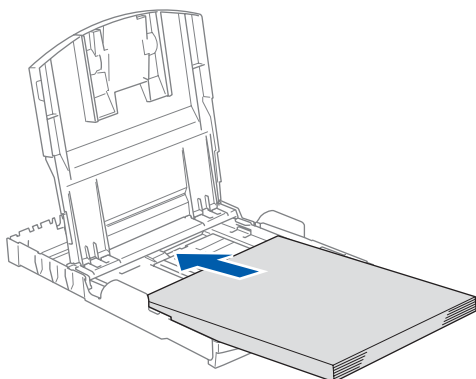
- 2** Tryk på og skyd papirstyrerne (1) og papirlængdestyret (2), så de passer til papirstørrelsen.



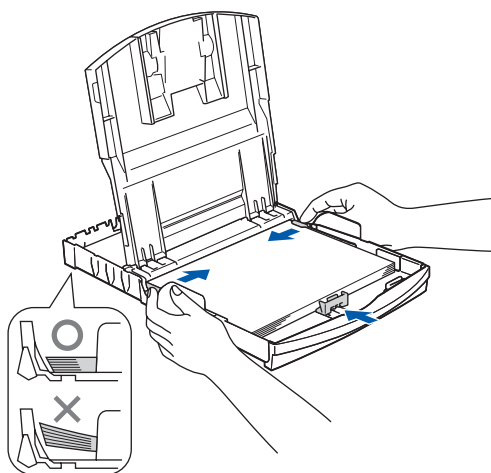
- 3** Luft papirstakken godt for at undgå papirstop og fremføringsfejl.



- 4** Sæt forsigtigt papiret i papirmagasinet med udskriftssiden nedad og overkanten først. Kontroller at papiret ligger flat i magasinet.



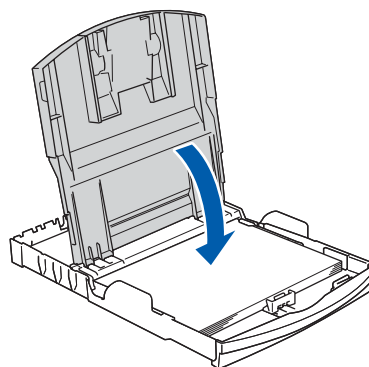
- 5** Justér forsigtigt papirsidestyrene med begge hænder samt papirlængdestyrene, så de passer til papiret. Sørg for at papiret rører kanten af papiret.



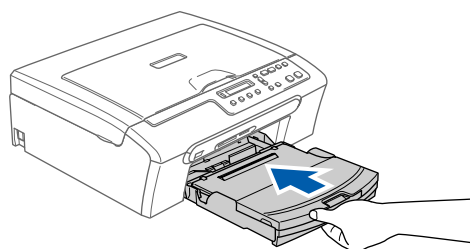
Bemærk!

Pas på ikke at skubbe papiret for langt ind. Det kan løfte sig bag i magasinet og medføre fremføringsproblemer.

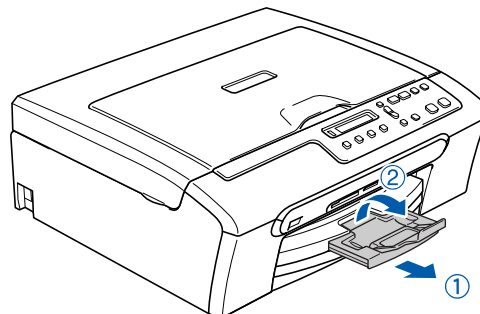
- 6** Luk udgangspapirbakkelåget.



- 7** Skub langsomt papirmagasinet helt ind i maskinen.



- 8** Mens du holder papirmagasinet på plads, skal du trække papirstøtten ud (1) indtil det siger klik og derefter folde papirstøtteklappen ud (2).

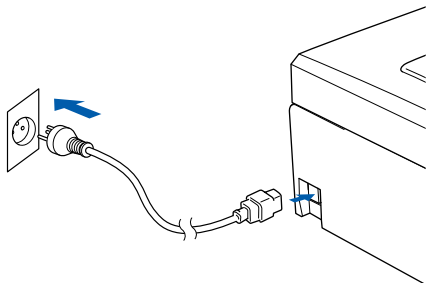


Bemærk!

Brug ikke papirholderklappen til legal papir.

3 Tilslut netledningen

- 1 Tilslut netledningen.



⊘ Forkert opsætning

Tilslut IKKE USB-kablet. Tilslutning af USB-kablet foretages under softwareinstallationsprocessen.

⚠ Advarsel

Maskinen skal være forsynet med et jordforbundet stik.

📄 Bemærk!

Advarsels-LED'en på kontrolpanelet forbliver tændt indtil du har installeret blækpatronerne.

4 Vælg dit sprog

- 1 Når du har tilsluttet netledningen, viser LCD'en:

Select Language



Press OK Key

- 2 Tryk på ▲ eller ▼ for at vælge dit sprog og tryk på OK.

Dansk



Select ▲▼ & OK

- 3 Hvis dit sprog er valgt, skal du trykke på ▲ (Yes).

Dansk?



▲. Yes ▼. No



Hvis du har indstillet sproget forkert, kan du skifte sproget efter indstilling af dato og klokkeslæt. (For yderligere oplysninger, se Skift LCD-sprog i Appendix B i brugsanvisningen)

5 Isætning af blækpatroner

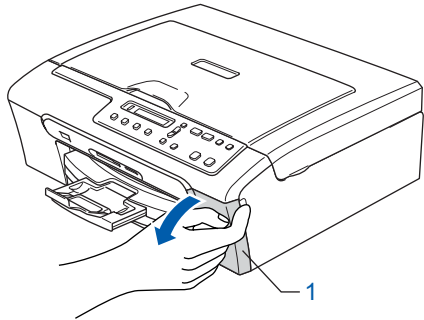
! Advarsel

Hvis du får blæk i øjnene, skal du straks skylle dem med vand og søge læge, hvis der opstår irritation.

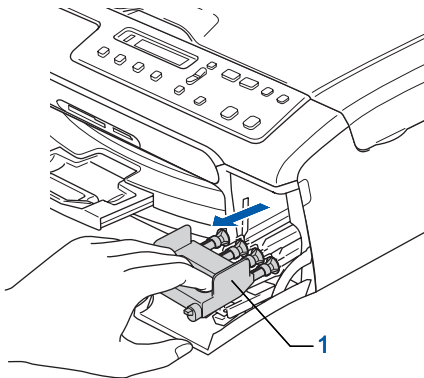
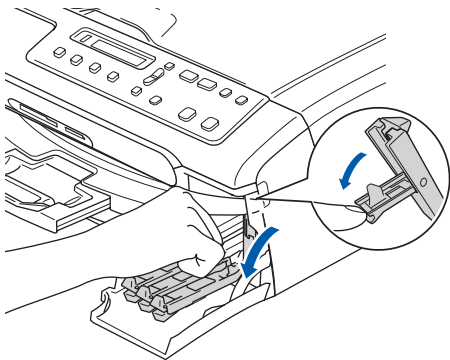
- 1 Kontrollér, at der er tændt for strømmen. LCD'en viser:

Ingen blækpatron

- 2 Åbn lågen til blækpatronen (1).



- 3 Skub alle håndtag til frigørelse af låsen ned og fjern de gule beskyttelsesdele (1).



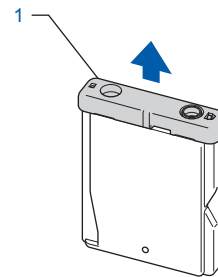
📝 Bemærk!

Den gule beskyttelsesdel må ikke kasseres. Du får brug for den, hvis du skal transportere maskinen.

- 4 Tag blækpatronen ud.

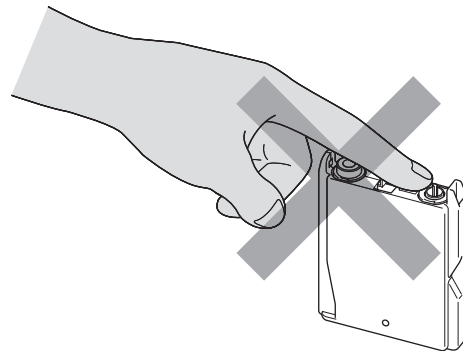


- 5 Fjern forsigtigt den gule beskyttelseshætte (1).



⊘ Forkert opsætning

Rør IKKE ved området vist på illustrationen herunder.

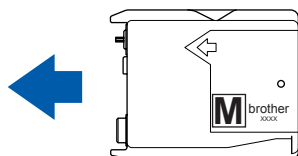
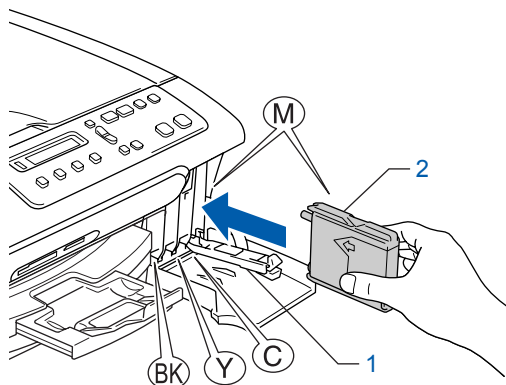


📝 Bemærk!

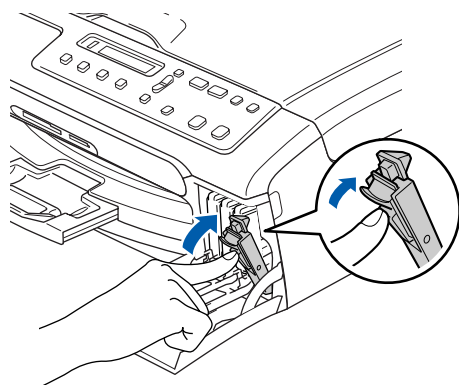
Hvis den gule beskyttelseshætte ryger af, når du åbner posen, vil patronen ikke blive beskadiget.

- 6** Installer alle blækpatronerne i pilens retning på mærket.

Sørg for, at farven på håndtaget til frigørelse af låsen (1) passer med patronens farve (2), som vist i diagrammet herunder.



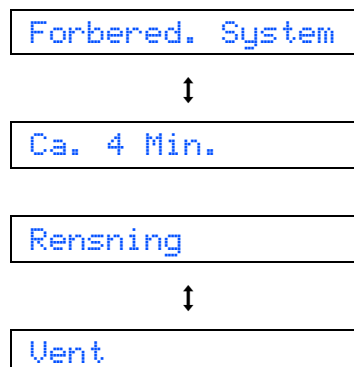
- 7** Løft hvert håndtag til frigørelse af låsen og skub det indtil det klikker på plads og luk derefter lågen til blækpatronen.



Bemærk!

Hvis LCD'et viser *Installer Sort*, *Installer Gul*, *Installer Cyan* eller *Install Magenta*, når du har installeret blækpatronerne, skal du kontrollere om blækpatronerne er installeret ordentligt.

Maskinen vil rense blækrørsystemet til brug for første gang. Denne proces forekommer kun én gang, nemlig første gang blækpatronerne installeres. Rensningen varer ca. fire minutter. LCD'en viser:



Forsigtig

- Fjern IKKE blækpatronerne, hvis du ikke behøver at udskifte dem. Hvis du gør dette, kan blækmængden blive reduceret, og maskinen ved da ikke, hvor meget blæk der er tilbage i patronen.
- Ryst IKKE blækpatronerne. Hvis du får blæk på kroppen eller på tøjet, skal du straks vaske med sæbe eller vaskemiddel.
- Isæt og fjern IKKE patronerne gentagne gange. Hvis du gør dette, kan der sive blæk ud af patronen.
- Hvis du blander farverne ved installation af en blækpatron på den forkerte farveposition, skal du rense printhovedet flere gange, når du har korrigeret installationen. (Se *Rense af printhovedet i Appendiks B i brugsanvisningen*).
- Når du åbner en blækpatron, skal du installere den i maskinen og bruge den færdig inden for seks måneder efter installationen. Brug uåbnede blækpatroner i henhold til udløbsdatoen på patronpakningen.
- Demonter og pil IKKE ved blækpatronen. Det kan medføre blæklækage fra patronen.
- Brother-multifunktionsmaskiner er designet til at arbejde med blæk med specielle specifikationer og giver en optimal ydelse med ægte Brother-blækpatroner. Brother kan ikke garantere denne optimale ydelse, hvis der anvendes blæk eller blækpatroner med andre specifikationer. Brother anbefaler derfor, at man ikke bruger andet end ægte Brother-patroner til denne maskine, og at man ikke fylder tomme patroner med blæk fra andre kilder. Hvis der opstår skader på printhovedet eller andre dele af maskinen som følge af anvendelse af inkompatible produkter, vil ingen reparationer som følge heraf være dækket af garantien.

6 Udskriftskvalitetskontrol

- 1** Når rensningscyklussen er afsluttet, viser LCD'et:

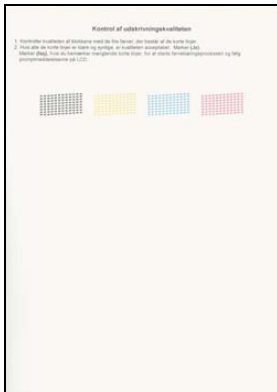
Isæt papir og



Tryk Start

- 2** Kontrollér, at papiret er lagt i papirmagasinet. Tryk på **Colour Start**. Maskinen begynder at udskrive kontrolarket for udskriftskvalitet (kun under den første installation af blækpatron).

- 3** Kontrollér kvaliteten af de fire farveblokke på arket.
(sort/ gul/ cyan/ magenta)



⊘ Forkert opsætning

Undgå at berøre den udskrevne overflade af papiret lige efter udskrivning. Overfladen kan stadig være fugtig, og du kan få blæk på fingrene.

- 4** LCD'en viser:

Kvalitet OK?

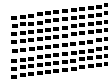


▲ Ja ▼ Nej

- 5** Gør et af følgende:

- Hvis alle linjer er klare og tydelige, skal du trykke på ▲ (Ja) for at afslutte kvalitetskontrollen.
- Hvis du kan se, at der mangler korte linjer, skal du trykke på ▼ (Nej) og gå videre til trin 6.

OK



Dårlig



- 6** LCD'et spørger dig, om udskriftskvaliteten er OK for sort og farve. Tryk på ▲ (Ja) eller ▼ (Nej).

Sort OK?



▲ Ja ▼ Nej

Farve OK?



▲ Ja ▼ Nej

Når du har trykket på ▲ (Ja) eller ▼ (Nej) for både sort og farve, viser LCD'et:

Start rensning?



▲ Ja ▼ Nej

- 7** Tryk på ▲ (Ja), hvorefter maskinen starter rensningen af farverne.

- 8** Tryk på **Colour Start**, når rensningen er afsluttet. Maskinen begynder at udskrive kontrolarket for udskriftskvalitet igen og går tilbage til trin 3.

7 Indstille LCD-kontrasten

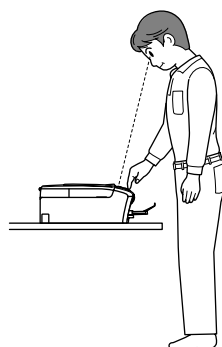
Du kan indstille LCD-kontrasten for at opnå en skarpere og mere klar visning. Hvis du har problemer med at se LCD'et fra din position, anbefaler vi den følgende kontrastindstilling til forbedret visning.

- 1 Tryk på **Menu**.
- 2 Tryk på ▲ eller ▼ for at vælge 0.Grundindst., og tryk derefter på **OK**.
- 3 Tryk på ▲ eller ▼ for at vælge 2.LCD Kontrast, og tryk derefter på **OK**.
- 4 Tryk på ▲ eller ▼ for at vælge Lys eller Mørk.
- 5 Tryk på **OK**.
- 6 Tryk på **Stop/Exit**.

Kontrast:Lys



Kontrast:Mørk



8 Indstilling af datoen og klokkeslættet

Indstilling af dato og klokkeslæt gør det muligt for maskinen at rense printheadet regelmæssigt og opretholde optimal udskriftskvalitet. Det gør det også muligt for maskinen at døbe filer, der er oprettet ved brug af funktionen Scanning til kort.

- 1 Tryk på **Menu**.
- 2 Tryk på ▲ eller ▼ for at vælge 0.Grundindst., og tryk derefter på **OK**.
- 3 Tryk på ▲ eller ▼ for at vælge 1.Dato/Tid, og tryk derefter på **OK**.
- 4 Tryk gentagne gange på ▲ for at indtaste de sidste to cifre af årstallet, og tryk derefter på **OK**.

Årstal:2006

(Indtast f.eks. **0 6** for 2006.)

- 5 Tryk gentagne gange på ▲ for at indtaste de to cifre af måneden, og tryk derefter på **OK**.

Måned:03

(Indtast f.eks. **0 3** for marts måned.)

- 6 Tryk gentagne gange på ▲ for at indtaste de to cifre for dagen, og tryk derefter på **OK**.

Dag:01

(Indtast f.eks. **0 1** for den første i måneden.)

- 7 Tryk gentagne gange på ▲ for at indtaste de to cifre for timen i 24-timers format, og tryk derefter på **OK**.

Klokkeslæt:15:XX

(Indtast f.eks. **1 5** for kl. 15.00)

- 8 Tryk gentagne gange på ▲ for at indtaste de to cifre for minutter, og tryk derefter på **OK**.

Klokkeslæt:15:25

(Indtast f.eks. **1 5, 2 5** for kl. 15.25)



Bemærk!

Du kan hurtigt øge eller reducere antallet ved at holde ▲ nede eller ▼.

9 Tryk på **Stop/Exit**.



Bemærk!

Hvis du vil starte igen, skal du trykke på **Stop/Exit** og gå tilbage til trin 1.



For at bekræfte den aktuelle dato og det aktuelle klokkeslæt udskrives brugerindstillingsrapporten. (Se "Udskrivning af rapporter" i kapitel 1 i brugsanvisningen).

Gå videre til

Gå til Medfølgende cd-rom med "MFL-Pro Suite" på næste side for at installere driverne.

Medfølgende cd-rom 'MFL-Pro Suite'

Windows®



Installer MFL-Pro Suite

Du kan installere MFL-Pro Suite-softwaren og multifunktionsdrivere.



Installer andre drivere/hjælpeprogr.

Du kan installere ekstra MFL-Pro Suite softwarefunktioner, installere uden PaperPort® SE eller kun installere printerdriveren.



Brugsanvisning

Se Softwarebrugsanvisningen i HTML-format. Softwarebrugsanvisningen inkluderer instruktioner til tilgængelige funktioner, når de er tilsluttet en computer. (f.eks. udskrivnings- og scanningsoplysninger)



Online-registrering

Du får et link til Brothers produktregistreringswebsted, hvor du hurtigt kan registrere din maskine.



Brother Solutions Center

Du kan få adgang til Brother Solutions Center, som er et websted, der indeholder information om dit Brother-produkt, herunder ofte stillede spørgsmål (FAQ), brugsanvisninger, driveropdateringer og tip til brug af maskinen.



Reparér MFL-Pro Suite

Hvis der opstår en fejl under installationen af MFL-Pro Suite, skal du bruge denne funktion til automatisk at reparere og geninstallere MFL-Pro Suite.

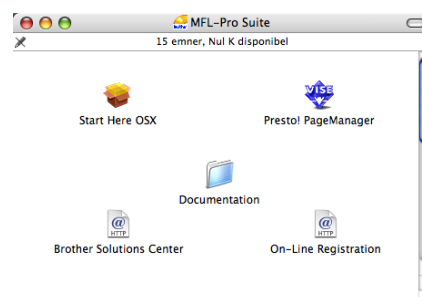


Bemærk!

MFL-Pro Suite inkluderer printerdriver, scannerdriver, Brother ControlCenter3, ScanSoft® PaperPort® SE med OCR og True Type® skrifttyper.

PaperPort® SE med OCR er et dokumenthåndteringsprogram til visning af scannede dokumenter.

Macintosh®



Start Here OSX

Du kan installere MFL-Pro Suite, der inkluderer printerdriveren, scannerdriveren og Brother ControlCenter2 for Mac OS® 10.2.4 eller nyere.



Presto! PageManager

Du kan også installere Presto!® PageManager® til at tilføje OCR mulighed til Brother ControlCenter2 og nemt scanne, dele og organisere fotos og dokumenter.



Documentation

Se Softwarebrugsanvisningen i HTML-format. Softwarebrugsanvisningen inkluderer instruktioner til tilgængelige funktioner, når de er tilsluttet en computer. (f.eks. udskrivnings- og scanningsoplysninger)



Brother Solutions Center

Du kan få adgang til Brother Solutions Center, som er et websted, der indeholder information om dit Brother-produkt, herunder ofte stillede spørgsmål (FAQ), brugsanvisninger, driveropdateringer og tip til brug af maskinen.



On-Line-Registration

Du får et link til Brothers produktregistreringswebsted, hvor du hurtigt kan registrere din maskine.

Følg instruktionerne på denne side for dit operativsystem og interface.

For at finde den seneste driver eller den bedste løsning på dit problem eller spørgsmål, kan du få direkte adgang til Brother Solutions Center gennem CD-ROM'en / driveren eller gå til <http://solutions.brother.com>.

Windows®



For brugere af USB-Interface

(For Windows® 98/98SE/Me/2000 Professional/XP/XP Professional x64 Edition) 14

Macintosh®



For brugere af USB-interface

(For Mac OS® X 10.2.4 eller nyere) 17

Skærbillederne til Windows® i denne Hurtig installationsvejledning er baseret på Windows® XP.
Skærbillederne til Mac OS® X i denne Hurtig installationsvejledning er baseret på Mac OS® X 10.4.

For brugere af USB-Interface (For Windows® 98/98SE/Me/2000 Professional/XP/XP Professional x64 Edition)

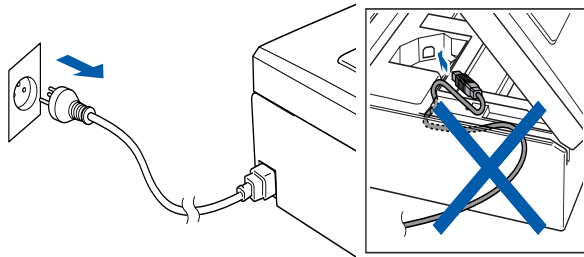
Vigtigt!

Kontrollér, at du har udført instruktionerne fra trin 1 *Opsætning af maskinen* på side 4 - 11.

Bemærk!

- Luk alle åbne programmer, før du installerer MFL-Pro Suite.
- Sørg for, at der ikke er isat Hukommelseskort i maskinens mediedrev.

- 1 Tag netledningen ud af stikkontakten og computeren, hvis du allerede har forbundet dem med et interfacekabel.



- 2 Tænd PC'en.
(For Windows® 2000 Professional/XP/XP Professional x64 Edition skal du logge på med administratorrettigheder.)

- 3 Sæt den medfølgende cd-rom i cd-rom-drevet. Hvis du får vist skærbilledet med modelnavnet, skal du vælge din maskine. Hvis du får vist sprogskærbilledet, skal du klikke på dit sprog.



- 4 Cd-rom-hovedmenuen vises. Klik på **Installer MFL-Pro Suite**.



Bemærk!

- Hvis dette vindue ikke vises, skal du bruge Windows® Explorer til at køre **setup.exe** programmet fra Brother cd-rom'ens rodmappe.
- Hvis du bruger Windows® 2000 Professional og ikke har installeret service pack 3 (SP3) eller nyere:
For at få adgang til funktionerne i PhotoCapture Center™ fra computeren kan det være nødvendigt at installere en opdatering til Windows® 2000 først.

Windows® 2000 opdatering er inkluderet med MFL-Pro Suite installationsprogram.

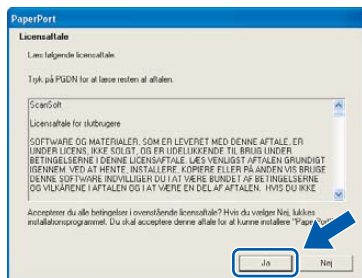
For at installere opdateringen skal du følge proceduren herunder:

- 1 Klik på **OK** for at starte installationen af opdateringerne til Windows®.



- 2 Når du bliver bedt om det, skal du klikke på **OK** for genstarte din computer.
- 3 Når computeren er blevet genstartet, fortsætter installationen af MFL-Pro Suite automatisk. Hvis installationen ikke fortsætter automatisk, skal du åbne hovedmenuen igen ved at tage cd-rom'en ud og derefter lægge den i igen eller ved at dobbeltklikke på programmet **setup.exe** i rodmappen og fortsætte trin 4 for at installere MFL-Pro Suite.

- 5** Når du har læst og accepteret licensaftalen til ScanSoft® PaperPort® SE, skal du klikke på **Ja**.

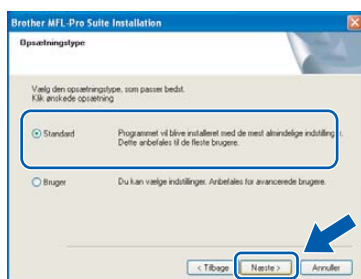


- 6** Installationen af PaperPort® SE starter automatisk og efterfølges af installationen af MFL-Pro Suite.

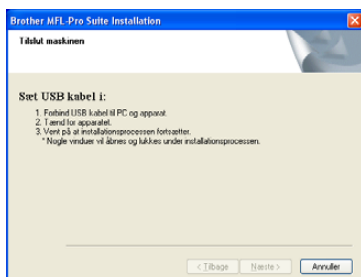
- 7** Når vinduet med licensaftalen til Brother MFL-Pro Suite Software vises, skal du klikke **Ja** hvis du accepterer licensaftalen.



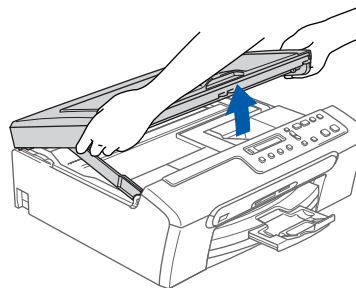
- 8** Vælg **Standard**, og klik derefter på **Næste**. Installationen fortsætter.




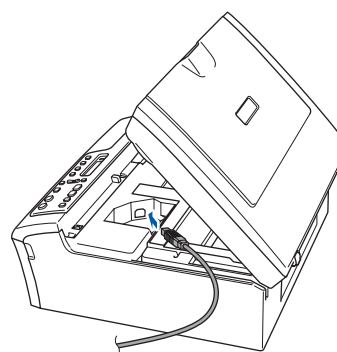
- 9** Når dette skærmbillede vises, skal du gå videre til næste trin.



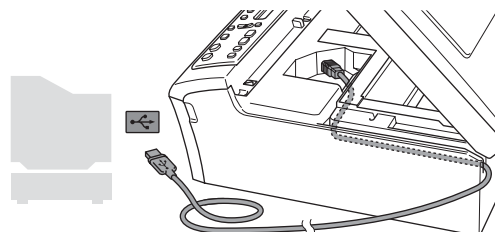
- 10** Med begge hænder kan du bruge plastiktappene på begge sider af maskinen til at løfte scannerlåget indtil det lukkes sikkert fast i åben stilling.



- 11** Slut USB-kablet til USB-stikket, der er markeret med et -symbol. Du finder USB-stikket inde i maskinen på højre side, som vist herunder.



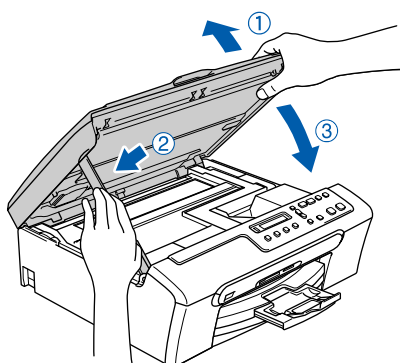
- 12** Før forsigtigt USB-kablet igennem furen som vist herunder, og følg furen rundt og hen til maskinens bagside.



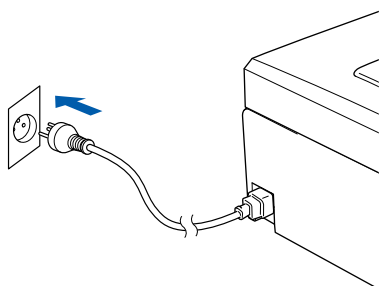
⊘ Forkert opsætning

- Du må **IKKE** forbinde maskinen til en USB-port på et tastatur eller en USB-hub uden strømforsyning. Brother anbefaler, at maskinen sluttes direkte til computeren.
- Sørg for, at kablet ikke hindrer låget i at blive lukket, da der ellers kan opstå fejl.

- 13** Løft scannerlåget for at frigøre låsen (①). Skub forsigtigt scannerlågsstøtten nedad (②) og luk scannerlåget (③).



- 14** Tænd maskinen ved at tilslutte netledningen.

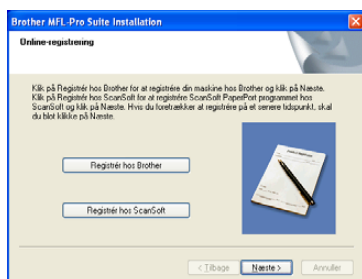


Installationen af Brother-drivene starter automatisk. Installationsskærbillederne vises et ad gangen. **Vent. Det varer nogle få sekunder, før skærbillederne vises:**

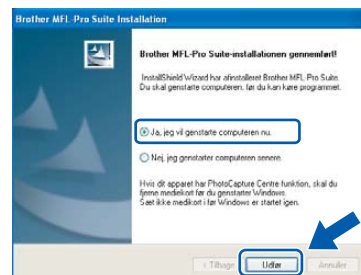
⊘ Forkert opsætning

Prøv IKKE at annullere et skærbillede under denne installation.

- 15** Når skærbilledet til onlineregistrering vises, skal du foretage dine valg og følge instruktionerne på skærmen.



- 16** Klik på **Udfør** for at genstarte computeren. (Efter du har genstartet computeren, skal du for Windows® 2000 Professional/XP/XP Professional x64 Edition være logget på med administratorrettigheder.)



Bemærk!

Når computeren er blevet genstartet, vil verificeringsprogrammet køre automatisk. Hvis installationen mislykkes, vises installationsresultatvinduet. Hvis verificeringsprogrammet viser en fejl, skal du følge instruktionerne på skærmen eller læse on-linehjælp og Ofte Stillede Spørgsmål (FAQ's) i **Start/Alle programmer (Programmer)/Brother/DCP-XXXX**.



MFL-Pro Suite er installeret og installationen er nu færdig.



Bemærk!

MFL-Pro Suite inkluderer printerdriver, scannerdriver, Brother ControlCenter3, ScanSoft® PaperPort® SE med OCR og True Type® skrifttyper.

PaperPort® SE med OCR er et dokumenthåndteringsprogram til visning af scannede dokumenter.

For brugere af USB-interface (For Mac OS® X 10.2.4 eller nyere)

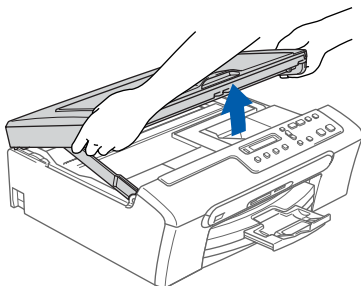
Vigtigt!


Kontrollér, at du har udført instruktionerne fra trin 1 *Opsætning af maskinen* på side 4 - 11.

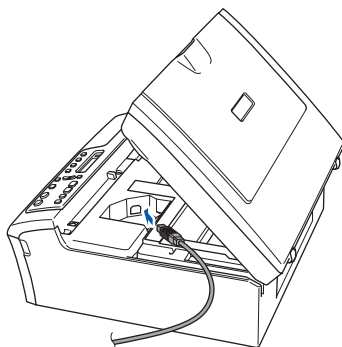
Bemærk!

Brugere af Mac OS® X 10.2.0 til 10.2.3 skal opgradere til Mac OS® X 10.2.4 eller nyere. (For de nyeste oplysninger om Mac OS® X bedes du besøge <http://solutions.brother.com>)

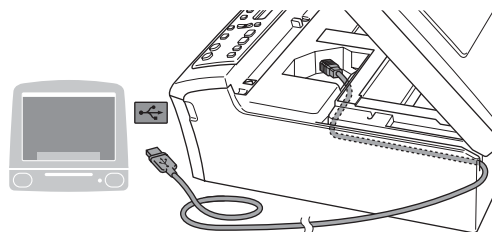
- 1 Med begge hænder kan du bruge plastiktappene på begge sider af maskinen til at løfte scannerlåget indtil det lukkes sikkert fast i åben stilling.



- 2 Slut USB-kablet til USB-stikket, der er markeret med et -symbol. Du finder USB-stikket inde i maskinen på højre side, som vist herunder.



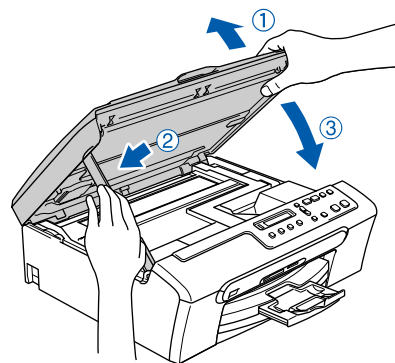
- 3 Før forsigtigt USB-kablet igennem furen som vist herunder, og følg furen rundt og hen til maskinens bagside.



⊘ Forkert opsætning

- Du må IKKE forbinde maskinen til en USB-port på et tastatur eller en USB-hub uden strømforsyning. Brother anbefaler, at maskinen sluttes direkte til computeren.
- Sørg for, at kablet ikke hindrer låget i at blive lukket, da der ellers kan opstå fejl.

- 4 Løft scannerlåget for at frigøre låsen (①). Skub forsigtigt scannerlågsstøtten nedad (②) og luk scannerlåget (③).



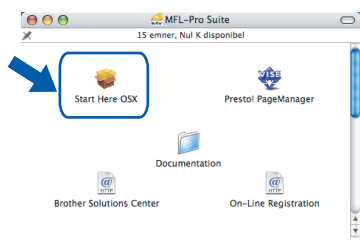
Bemærk!

Sørg for, at maskinen er tændt ved at tilslutte ledningen.

- 5** Tænd for din Macintosh®.
- 6** Sæt den medfølgende cd-rom i cd-rom-drevet.



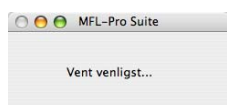
- 7** Dobbeltklik på ikonet **Start Here OSX** for at installere.
Følg instruktionerne på skærmen



Bemærk!

Vent et par sekunder, før alle softwaren er installeret. Efter installationen genstarter computeren automatisk.

- 8** Brother-softwaren søger efter Brother-enheden. Imens vises følgende skærm.

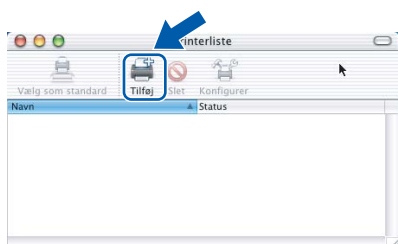


- 9** Når denne skærm vises, skal du klikke på **OK**.

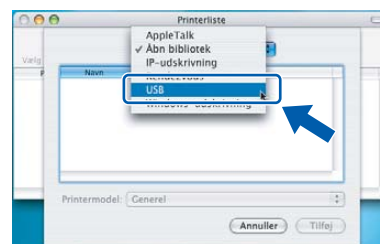


- OK!** For brugere af Mac OS® X 10.3.x eller nyere:
MFL-Pro Suite, Brother-printerdriveren, scannerdriveren og Brother ControlCenter2 er installeret, og installationen er nu færdig. Gå til trin14.

- 10** For brugere af Mac OS® X 10.2.4 til 10.2.8:
Klik på **Tilføj**.



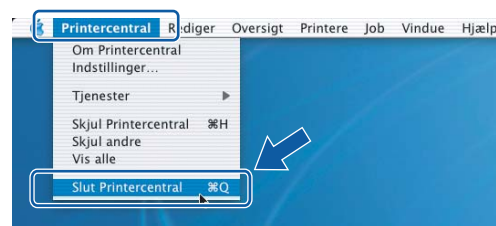
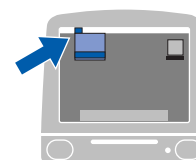
- 11** Vælg **USB**.



- 12** Vælg **DCP-XXXX** (hvor XXXX er dit modelnavn) og klik derefter på **Tilføj**.

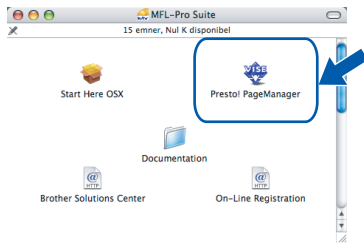


- 13** Klik på **Printercentral**, og derefter på **Slut Printercentral**.



- OK!** **MFL-Pro Suite, Brother-printerdriveren, scannerdriveren og Brother ControlCenter2 er installeret, og installationen er nu færdig.**

- 14** For at installere Presto!® PageManager®, skal du klikke på ikonet **Presto! PageManager** og følge instruktionerne på-skærmen.



Bemærk!

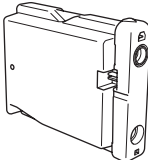
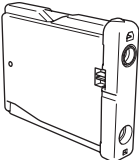
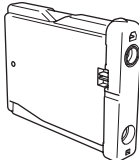
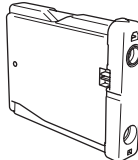
Når Presto!® PageManager® er installeret, føjes OCR-funktionaliteten til Brother ControlCenter2. Du kan nemt scanne, dele og organisere fotografier og dokumenter ved hjælp af Presto!® PageManager®.

OK! Presto!® PageManager® er installeret og installationen er nu gennemført.

Forbrugsstoffer til udskiftning

Når tiden er kommet til at udskifte blækpatroner, vil der blive vist en meddelelse på LCD'et. Hvis du vil have yderligere oplysninger om blækpatronerne til maskinen, skal du gå ind på <http://solutions.brother.com> eller kontakte din lokale Brother-forhandler.

Blækpatron

Sort	Gul	Cyan	Magenta
LC1000BK	LC1000Y	LC1000C	LC1000M
			

Varemærker

Brother-logoet er et registreret varemærke tilhørende Brother Industries, Ltd.

Brother er et registreret varemærke tilhørende Brother Industries, Ltd.

Multi-Function Link er et registreret varemærke tilhørende Brother International Corporation.

Windows og Microsoft er registrerede varemærker tilhørende Microsoft i USA og andre lande.

Macintosh og True Type er registrerede varemærker tilhørende Apple Computer, Inc.

PaperPort er et registreret varemærke ejet af ScanSoft, Inc.

Presto! PageManager er et registreret varemærke ejet af NewSoft Technology Corporation.

PictBridge er et varemærke.

De enkelte selskaber, hvis softwaretitler er nævnt i denne brugsanvisning, har en softwarelicensaftale specifikt for deres navnebeskyttede programmer.

Alle andre varemærker og produktnavne nævnt i denne brugsanvisning er varemærker eller registrerede varemærker, der ejes af deres respektive selskaber.

Kompilering og publikation

Under overvågning af Brother Industries Ltd. er denne brugsanvisning blevet kompileret og publiceret til at dække de nyeste produktbeskrivelser og specifikationer.

Indholdet af denne brugsanvisning og specifikationerne for dette produkt er underlagt ændringer uden varsel.

Brother forbeholder sig ret til at foretage ændringer uden varsel i specifikationerne og materialet indeholdt heri og vil ikke være ansvarlig for nogen skade (inklusive følgeskade) som følge af tillid til det præsenterede materiale, inklusive, men ikke begrænset til, typografiske fejl og andre fejl i forbindelse med publikationen.

Dette produkt er udviklet til brug i et professionelt miljø.

Copyright og Licens

©2006 Brother Industries, Ltd.

brother®



LP3281013
DAN
Trykt i Kina