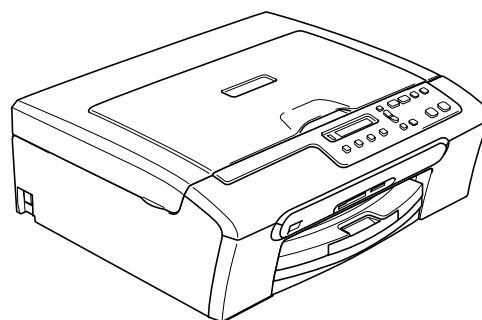


DCP-130C



A készüléket csak akkor tudja használni, ha beállítja a hardver részét és telepíti a szoftverét. Ez a „Gyors telepítési útmutató” a megfelelő beállításhoz és telepítéshez szükséges utasításokat tartalmazza.

1. lépés

A készülék telepítése

**2. lépés**

A Illesztőprogram és a Szoftver telepítése

A telepítés ezzel befejeződött!

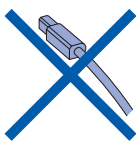
Tartsa kéznél ezt a „Gyors telepítési útmutatót”, a Használati útmutatót és a csatolt CD-ROM lemezt, hogy szükség esetén könnyen elérhetőek legyenek.

1 Távolítsa el a burkolóelemeket

- 1 Távolítsa el a burkolószalagot és szkennelő üveget fedő fóliát.
- 2 Távolítsa el a tintapatronokat tartalmazó zacskót a papírtálca tetejéről.

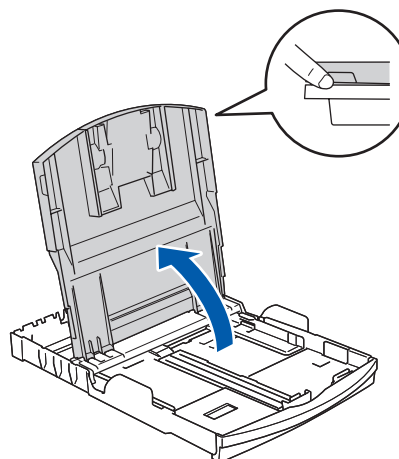
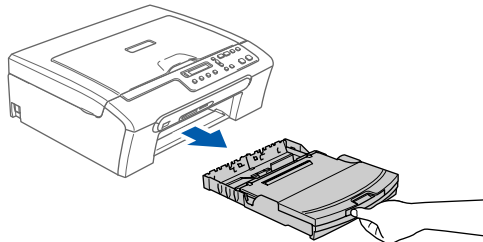
⊘ Helytelen Beállítás

Ne csatlakoztassa az USB kábelt. Az USB kábelt a szoftver telepítése során kell majd csatlakoztatnia.

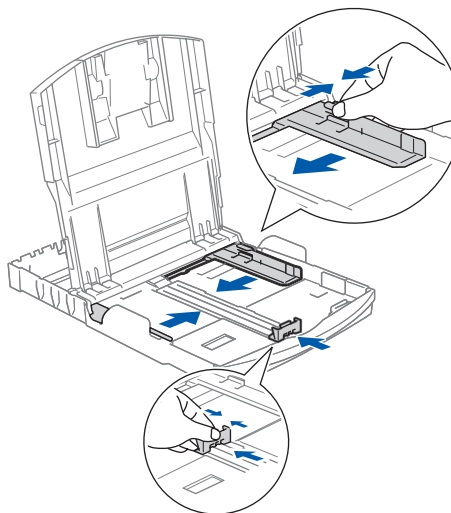


2 Papírlapok betöltése

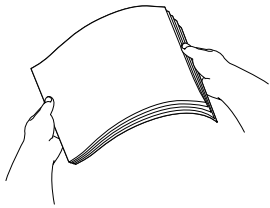
- 1 Teljesen húzza ki a papírtálcát a készülékből, majd távolítsa el a kiadó papírtálca fedelét (1).



2

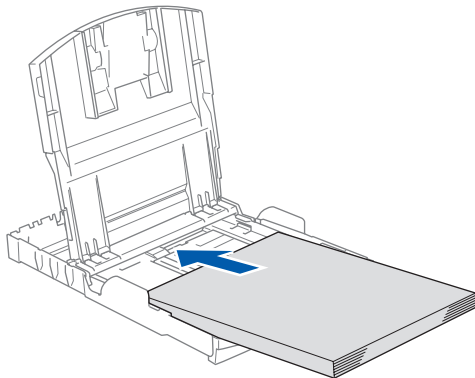


3



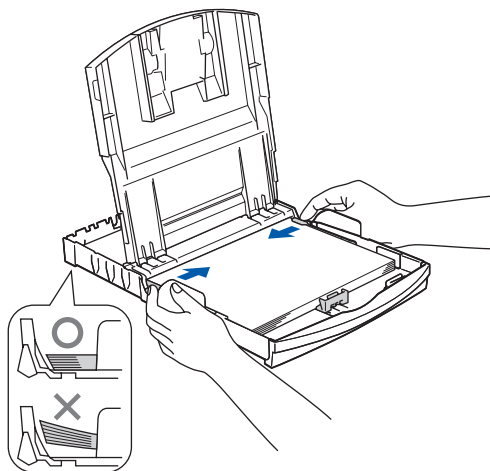
4

Győződjön meg arról, hogy az adagoló tálcában található papírlap sima.



5

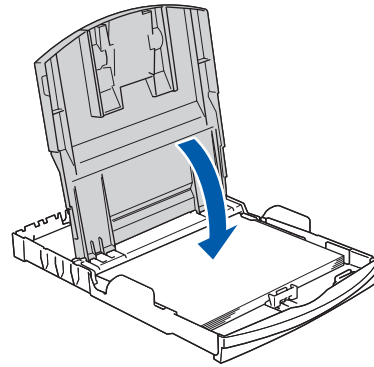
Óvatosan igazítsa mindkét kezével a papírhoz a papírszél és hossz szabályzót.



Megjegyzés

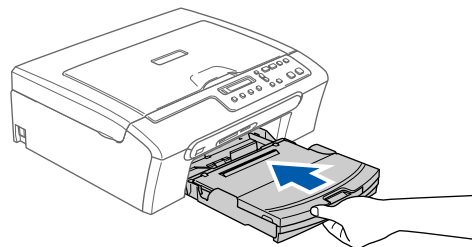
Ügyeljen, hogy a papírlapot ne csúsztassa be túlságosan, mivel a tálca másik végén levő élé megemelkedhet és betöltési gondokat okozhat.

6



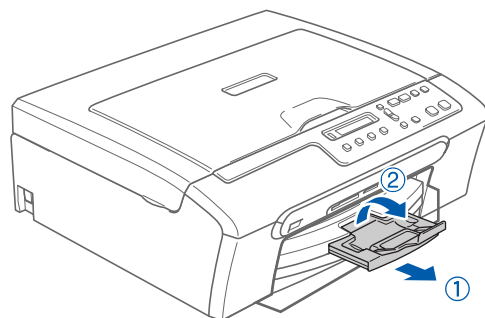
7

Óvatosan nyomja be a papírtálcát teljesen a készülékbe.



8

A papírtálcát helyén tartva (①), húzza ki a papírtartót amíg kattánást hall, majd nyissa le a papírtartó zárófedelét (②).



3 A tápkábel csatlakoztatása

- 1 Csatlakoztassa a tápkábelt.

⊘ Helytelen Beállítás

Ne csatlakoztassa az USB kábelt. Az USB kábelt a szoftver telepítése során kell majd csatlakoztatnia.

📝 Megjegyzés

A vezérlőpult figyelmeztető jelzése mindaddig világít amíg befejezi a tintapatronok telepítését.

4 A nyelv kiválasztása

1

Select Language



Press OK Key

Nyomja meg a **OK** gombot.

- 2 Nyelvválasztáshoz nyomja meg a ▲ vagy ▼ gombot, majd nyomja meg a **OK** gombot.

Magyar



Select ▲▼ & OK

- 3 Ha kiválasztotta a nyelvet, nyomja meg az ▲ (Igen) gombot.

Magyar?



▲. Yes ▼. No

5 A tintapatronok beszerelése

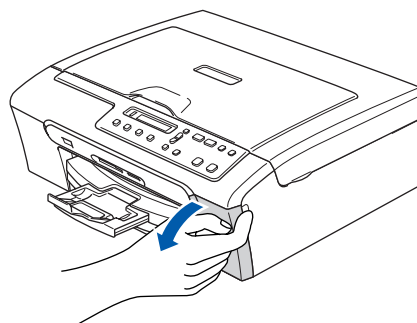
⚠ FIGYELEM

Ha tinta kerül a szemébe, azonnal mossa ki vízzel, és irritálás esetén forduljon orvoshoz.

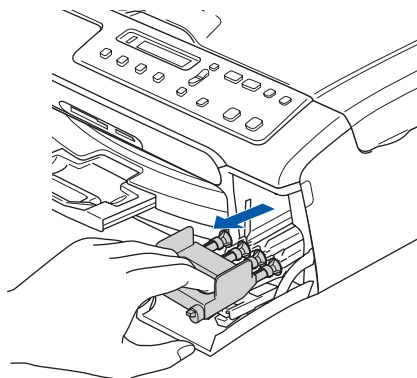
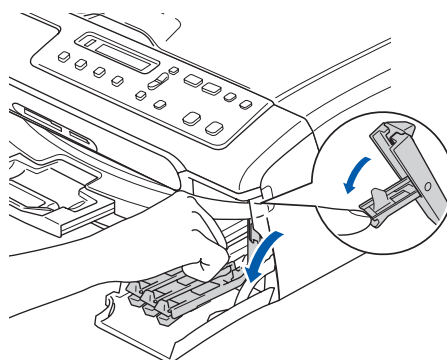
1

Nincs Patron

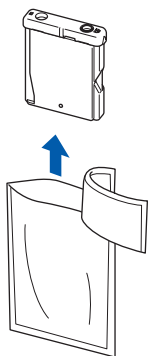
2



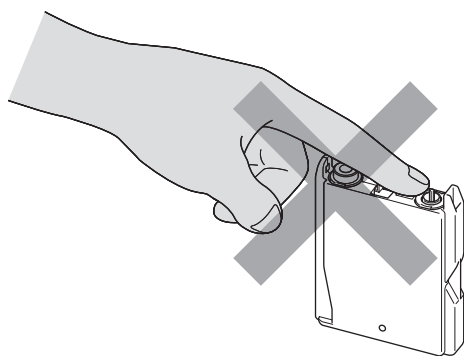
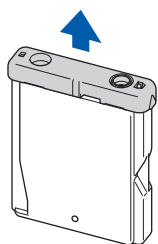
3



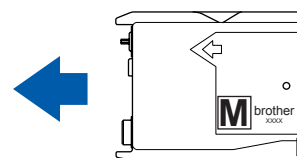
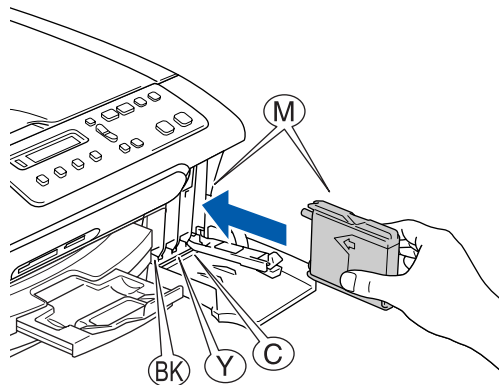
4



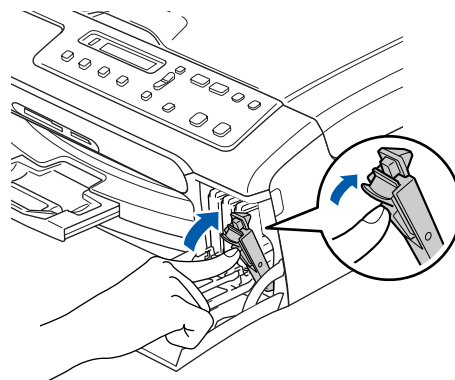
5



6



7



Előkészít Rend.



Kb. 4 Perc

Tisztítás



Kérem várjon

6 A nyomtatás minőségének ellenőrzése

1

Papírbeállítás



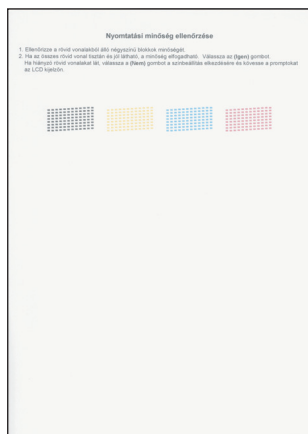
Nyomjon Startot:

2

Győződjön meg arról, hogy az adagoló tálcában található papírlap. Nyomja meg a **Colour Start (Színes Start)** gombot.

3

Ellenőrizze az oldalon található négy szín tömb minőségét. (fekete/sárga/cián/magenta)



4

Minőség OK?



▲ Igen ▼ Nem

5

Válasszon az alábbi lehetőségek közül:

- Ha az összes vonal tisztán látható, nyomja meg a **▲ (Igen)** gombot a minőség-ellenőrzés befejezéséhez.
- Ha hiányzó rövid vonalakat lát, nyomja meg a **▼ (Nem)** gombot és lépjen tovább a **6** lépéshez.

RENDBEN



Gyenge



6

A kijelző megkérdi, hogy a fekete, valamint a többi színminősége OK-e. Nyomja meg az **▲ (Igen)** vagy **▼ (Nem)** gombot.

Fekete OK?



▲ Igen ▼ Nem

Szín OK?



▲ Igen ▼ Nem

Az **▲ (Igen)** vagy **▼ (Nem)** gomb megnyomását követően, a fekete és a színesbeállításra vonatkozóan, a kijelző az alábbiakat mutatja:

Tisztítás indít?



▲ Igen ▼ Nem

7

Nyomja meg az **▲ (Igen)** gombot, a készülék elkezd tisztítani a színeket.

8

A tisztítás befejezése után nyomja meg a **Colour Start (Színes Start)** gombot. A készülék újra kinyomtatja a Nyomtatási minőség ellenőrzési oldalt és visszatér a **3** lépéshez.

7 Az LCD kontrasztjának beállítása

- 1 Nyomja meg a **Menu (Menü)** gombot.
- 2 Nyomja meg a **▲** vagy **▼** gombot majd válassza az **0. Alapbeáll.** opciót és nyomja meg a **OK** gombot.
- 3 Nyomja meg a **▲** vagy **▼** gombot majd válassza az **2. LCD Kontraszt** opciót és nyomja meg a **OK** gombot.
- 4 Nyomja meg a **▲** vagy a **▼** gombot, és válassza a **Sötét** vagy a **Vil.** beállítást.
- 5 Nyomja meg a **OK** gombot.
- 6 Nyomja meg a **Stop/Exit (Stop/Kilépés)** gombot.

8 Dátum és óra beállítása

- 1 Nyomja meg az **Menu (Menü)**.
- 2 Nyomja meg a **▲** vagy **▼** gombot majd válassza az **0. Alapbeáll.** opciót és nyomja meg a **OK** gombot.
- 3 Nyomja meg a **▲** vagy **▼** gombot majd válassza az **1. Dátum/Idő** opciót és nyomja meg a **OK** gombot.
- 4 Ismételten nyomja meg az **▲** gombot az év utolsó két számjegyének megadása végett, majd nyomja meg a **OK** gombot.

Év: 2007

(például a 2007-es év **0 7** lesz.)

- 5 Ismételten nyomja meg az **▲** gombot a hónap utolsó két számjegyének megadása végett, majd nyomja meg a **OK** gombot.

Hónap: 03

(például március jelölése **0 3** lesz.)

- 6 Ismételten nyomja meg az **▲** gombot a nap két számjegyének megadása végett, majd nyomja meg a **OK** gombot.

Nap: 01

(pl.: Írja be a **0 1** -et a hónap első napjaként.)

- 7 Ismételten nyomja meg az **▲** gombot az óra 24-órás formátumban való megadásának két, az órát jelölő számjegyének megadása végett, majd nyomja meg a **OK** gombot.

Idő: 15:XX

(például adja meg a **1 5** értéket, ha a délután 3:00 értéket szeretné választani.)

- 8 Ismételten nyomja meg az **▲** gombot a perc két számjegyének megadása végett, majd nyomja meg a **OK** gombot.

Idő: 15:25

(például adja meg a **1 5, 2 5** értéket, ha a délután 3:25 értéket szeretné választani.)



Megjegyzés

*A számok folytonosan csökkenthetők vagy növelhetők az **▲** vagy **▼** lenyomva tartásával.*

- 9 Nyomja meg az **Stop/Exit (Stop/Kilépés)**.

Most menjen

Kövesse az itt megadott utasításokat az operációs rendszerének és interfészének megfelelően.

A legújabb illesztőprogramok letöltése, valamint problémájára vagy kérdéseire a legmegfelelőbb megoldás kiválasztása érdekében látogassa meg a Brother Solutions Center weboldalát (<http://solutions.brother.com>), amely akár közvetlenül is elérhető az illesztőprogramból.

Windows®



USB interfész kábelt használók

(Windows® 98/98SE/Me/2000 Professional/XP/XP Professional x64 Edition esetén) ... 8

Macintosh®



USB interfész felhasználóknak

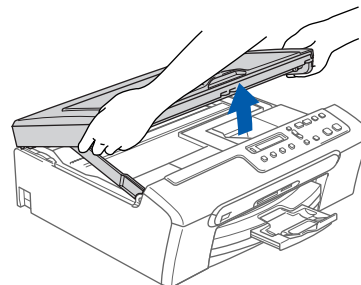
(Mac OS® X 10.2.4 vagy újabb esetén)..... 10

USB interfész kábelt használók (Windows® 98/98SE/Me/2000 Professional/XP/XP Professional x64 Edition esetén)

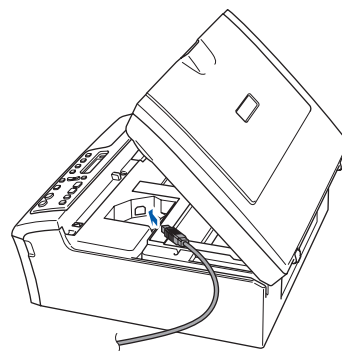
- 1** Ha már csatlakoztatta a kábelt, csatolja le a készüléket az elektromos hálózatról és a számítógépről.
- 2** Kapcsolja be a számítógépet.
(Ha Windows® 2000 Professional/XP/XP Professional x64 Edition felhasználó, a rendszerbe adminisztrátori jogokkal kell bejelentkeznie.)
- 3** Helyezze be a csatolt CD-ROM lemezt a gép CD-ROM egységébe. Ha a típus nevét tartalmazó ablak jelenik meg, válassza ki a kívánt készüléktípust. Ha a 'nyelv' ablak megjelenik, válassza ki a kívánt nyelvet.
- 4** Megjelenik CD-ROM főmenü. Kattintson a **MFL-Pro Suite telepítés** gombra.
- 5** A ScanSoft® PaperPort® SE licencszerződés elolvasása és elfogadása után kattintson a **Igen** gombra.
- 6** A PaperPort® SE telepítése automatikusan elindul és az MFL-Pro Suite telepítésével folytatódik.
- 7** A Brother MFL-Pro Suite szoftverlicenc-szerződést tartalmazó ablak megjelenése után kattintson a **Igen** gombra, ha elfogadja a szoftverlicenc-szerződést.
- 8** Válassza az **Standard** lehetőséget, majd kattintson az **Tovább** gombra. A telepítés folytatódik.
- 9** Az ablak megjelenése után lépjen tovább a következőhöz.



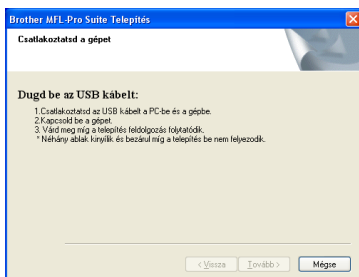
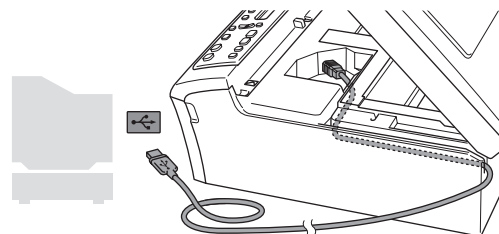
10



11



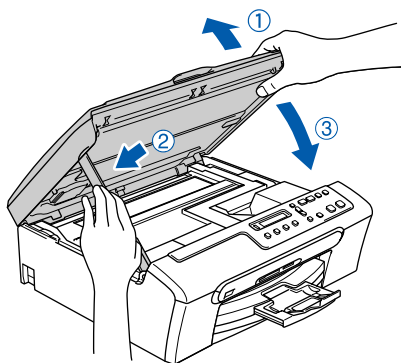
12



⊘ Helytelen Beállítás

Győződjön meg arról, hogy a fedél teljesen lecsukható, és nem ütközik a kábelbe, mivel ez hibákhoz vezethet.

13



- 14** Kapcsolja be a készüléket a tápkábel csatlakoztatásával.
A Brother illesztőprogramok telepítése automatikusan elindul. A képernyőn a telepítőablakok egymás után fognak megjelenni. **Kérem, várjon. Beletelik néhány másodpercebe, amíg az összes ablak megjelenik a képernyőn.**

- 15** Ha az online regisztrációs ablak jelenik meg, válassza ki a kívánt elemeket, és kövesse a képernyőn megjelenő utasításokat.

- 16** A számítógép újraindításához kattintson a **Befejezés** gombra.
(A számítógép újraindítása után, ha Windows® 2000 Professional/XP/XP Professional x64 Edition felhasználó, a rendszerbe adminisztrátori jogokkal kell bejelentkeznie.)



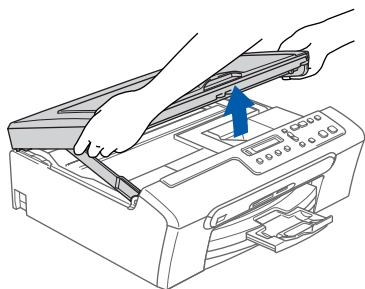
Az MFL-Pro Suite telepítése befejeződött és a program telepítve van.

USB interfész felhasználóknak (Mac OS® X 10.2.4 vagy újabb esetén)

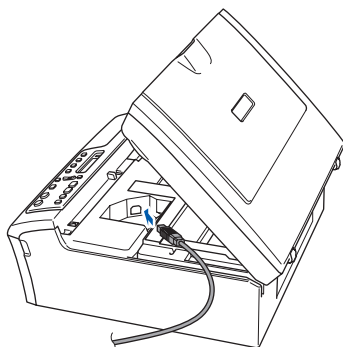
Megjegyzés

Mac OS® X 10.2.0-tól 10.2.3-ig terjedő változatait használóknak rendszerüket fel kell fejleszteniük Mac OS® X 10.2.4-re vagy újabbra. (A Mac OS® X termékről naprakész információt a <http://solutions.brother.com> weboldalon talál)

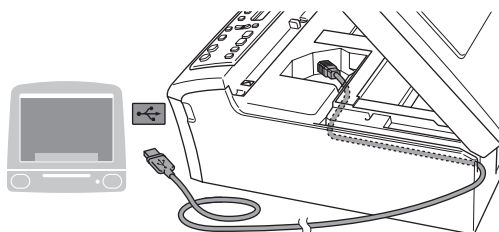
1



2



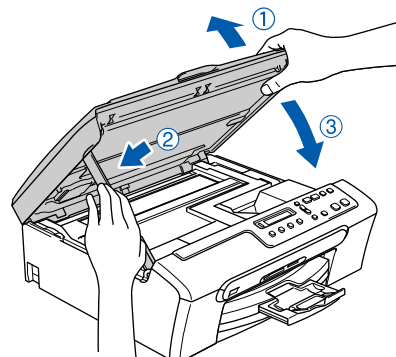
3



⊘ Helytelen Beállítás

Győződjön meg arról, hogy a fedél teljesen lecsukható, és nem ütközik a kábelbe, mivel ez hibákhoz vezethet.

4



Megjegyzés

Győződjön meg arról, hogy bekapcsolta a készüléket a tápkábel csatlakoztatásával.

5

Kapcsolja be Macintosh® számítógépét.

6

Helyezze be a csatolt CD-ROM lemezt a gép CD-ROM egységébe.



7

Kattintson duplán a **Start Here OSX** ikonra a telepítéshez.
Kövesse a képernyőn megjelenő utasításokat.

Megjegyzés

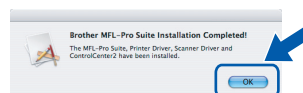
Kérem, várjon. Beletelik néhány másodpercbe, míg a szoftver telepítődik. A telepítés befejezése után kattintson a **Restart (Újraindítás)** gombra a szoftver telepítésének befejezéséhez.

8

A Brother szoftver megkeresi a Brother készüléket.

9

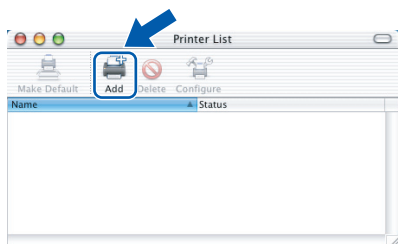
Amikor ez a képernyő megjelenik, kattintson a **OK** gombra.



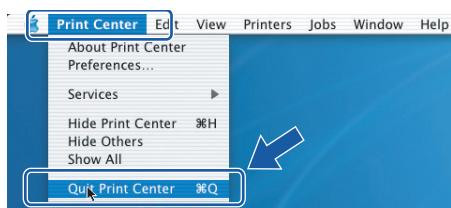
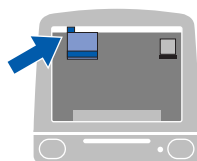
Mac OS® X 10.3.x vagy újabb felhasználóknak:

Az MFL-Pro Suite, Brother nyomtató és szkennelők meghajtói, valamint a Brother ControlCenter2 telepítése befejeződött és a programok telepítve vannak.

- 10** Mac OS® X 10.2.4-től 10.2.8-ig felhasználóknak:
Kattintson a **Add (Hozzáadás)** gombra.



- 11** Válassza az **USB** lehetőséget.
- 12** Válassza ki a **DCP-XXXX** (ahol az XXXX az ön által használt típus neve) majd kattintson a **Add (Hozzáadás)** fülre.
- 13** Kattintson a **Print Center (Nyomtatási központ)**, majd a **Quit Print Center (Kilépés a nyomtatási központ)** menüre.



- OK!** Az **MFL-Pro Suite**, **Brother nyomtató és szkennер meghajtó**, valamint a **Brother ControlCenter2** telepítése befejeződött és a programok telepítve vannak.

Védjegyek

A Brother logó a Brother Industries, Ltd. bejegyzett védjegye.

A Brother a Brother Industries, Ltd. bejegyzett védjegye.

A Multi-Function Link a Brother International Corporation bejegyzett védjegye.

A Windows és Microsoft a Microsoft bejegyzett védjegye az Egyesült Államokban és más országokban.

A Macintosh és a True Type az Apple Computer, Inc bejegyzett védjegye.

A PaperPort a ScanSoft, Inc. bejegyzett védjegye.

A Presto! PageManager a NewSoft Technology Corporation bejegyzett védjegye.

A PictBridge egy védjegy.

Mindazon cégek, amelyek szoftverei szerepelnek a kézikönyvben, rendelkeznek a bejegyzett programhoz tartozó szoftverlicenc-szerződéssel.

Minden más, a jelen kézikönyvben megemlített márkanév és terméknév az illető tulajdonosok bejegyzett védjegye.

Szerkesztés és kiadás

Jelen kézikönyv a Brother Industries Ltd. felügyelete alatt készült, és a legújabb termékleírásokat és műszaki adatokat tartalmazza.

A jelen kézikönyv tartalma és a termékek műszaki adatai előzetes bejelentés nélkül is változhatnak.

A Brother fenntartja magának a jogot, hogy bejelentés nélkül módosítsa a kézikönyvben foglalt műszaki adatokat és anyagokat, és nem vállal felelősséget az olyan (akár közvetett) károkért, amelyek a bemutatott anyagokba vetett bizalom miatt – beleértve, de nem kizárólag, a kiadvánnyal kapcsolatos nyomdai és egyéb hibákat – következnek be.

Ezt a terméket professzionális környezetben való használatra tervezték.

Szerzői jog és licenz

©2006 Brother Industries, Ltd.

brother[®]

HUN
Kínában nyomtatva