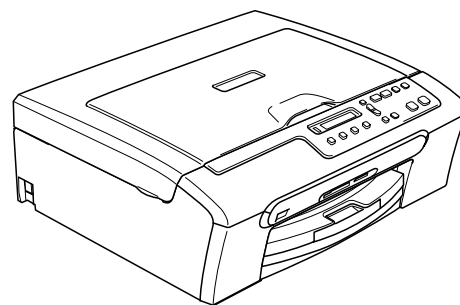


DCP-130C



Zanim będzie można używać urządzenia, należy je skonfigurować i zainstalować sterownik. W celu uzyskania pomocy w rozpoczęciu konfiguracji urządzenia i instrukcji instalowania przeczytaj "Podręcznik szybkiej obsługi".

KROK 1

Konfiguracja Urządzenia

**KROK 2**

Instalowanie sterownika i oprogramowania

Instalacja zakończona!

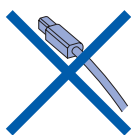
Przechowuj Podręcznik szybkiej obsługi, Podręcznik użytkownika i dostarczony CD-ROM w dogodnym miejscu dla szybkiego i łatwego korzystania w dowolnym czasie.

1 Zdejmowanie elementów zabezpieczających

- 1 Zdejmij taśmę zabezpieczającą oraz folię pokrywającą szybę skanera.
- 2 Usuń piankową torbę zawierającą wkłady atramentowe na górze tacy papieru.

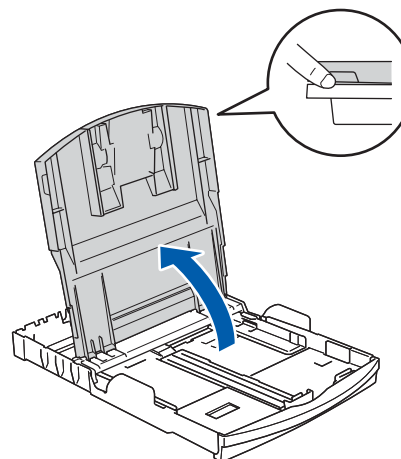
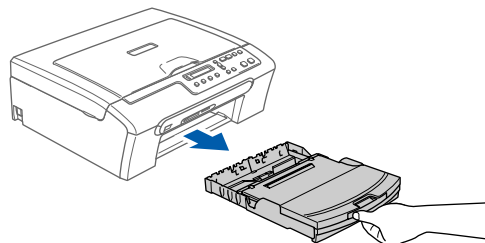
⊘ Nieprawidłowa konfiguracja

NIE podłączaj kabla USB. Podłączenia kabla USB dokonuje się podczas procesu instalacji oprogramowania.

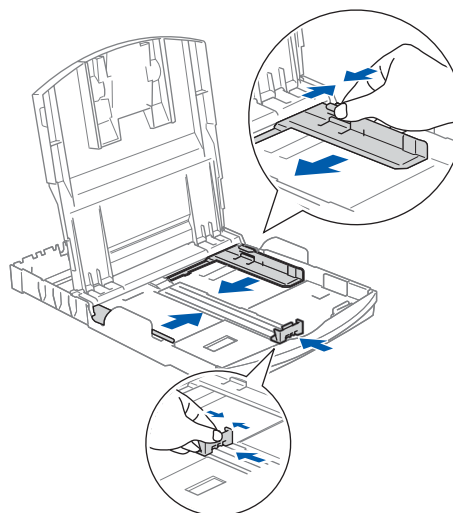


2 Wkładanie papieru

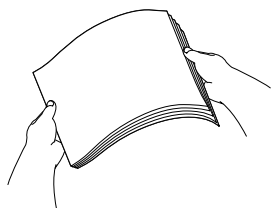
- 1 Wyciągnij całkowicie tacę papieru z urządzenia i podnieś tacę wyjściową papieru (1).



2

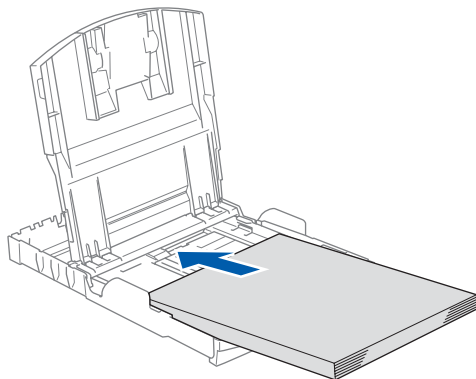


3



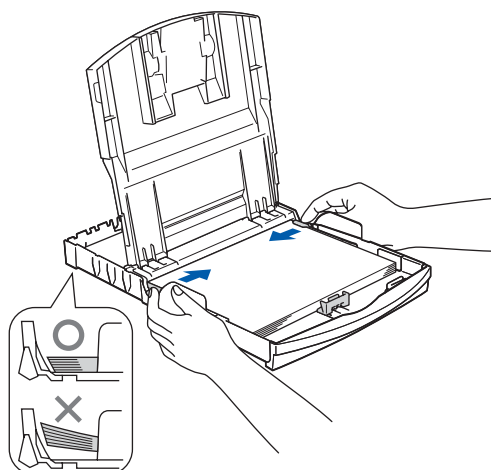
4

Sprawdź, czy papier leży płasko na tacy.

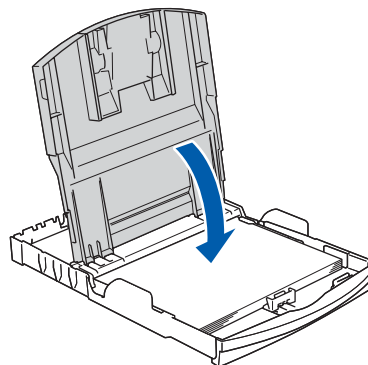


5

Obydwoma rękami delikatnie wyreguluj boczne prowadnice papieru oraz prowadnicę podłużną.

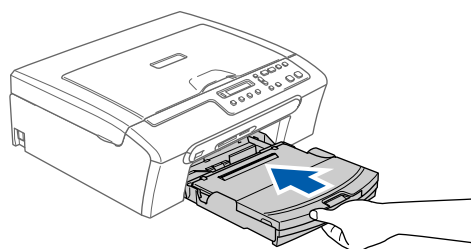


6



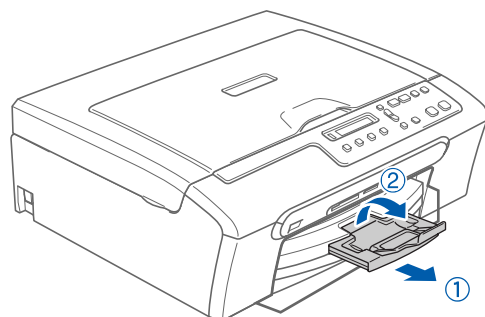
7

Powoli wsuń tacę papieru do urządzenia.



8

Podtrzymując tacę papieru, pociągnij podpórę papieru (1), aż kliknie, a następnie odegnij klapkę podpory papieru (2).



Informacja

Uważaj, aby nie wsuwać papieru zbyt daleko, może on unieść się na tylnej części tacy i powodować problemy z podawaniem papieru.

3 Podłączanie przewodu zasilającego

- 1 Podłącz przewód zasilający.

⊘ Nieprawidłowa konfiguracja

NIE podłączaj kabla USB. Podłączenia kabla USB dokonuje się podczas procesu instalacji oprogramowania.

📄 Informacja

Ostrzegawcza lampka LED panelu sterowania pozostanie włączona, dopóki nie zainstalujesz wkładów atramentowych.

4 Wybieranie języka

1

Select Language



Press OK Key

Naciśnij OK.

2

Naciśnij ▲ lub ▼ , aby wybrać swój język i naciśnij OK.

POLSKI



Select ▲▼ & OK

3

Po wybraniu języka, naciśnij ▲ (Tak).

POLSKI?



▲. Yes ▼. No

5 Instalowanie wkładów atramentowych

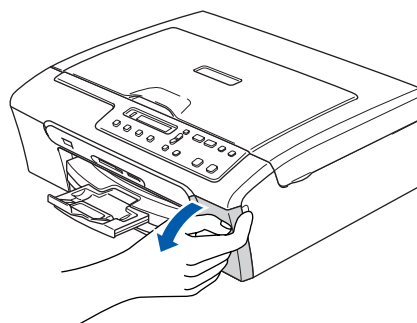
⚠ OSTRZEŻENIE

Jeżeli atrament dostanie się do oczu, natychmiast przemyj je wodą, a jeśli wystąpi podrażnienie, skontaktuj się z lekarzem.

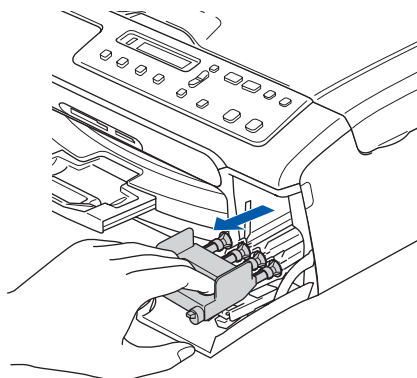
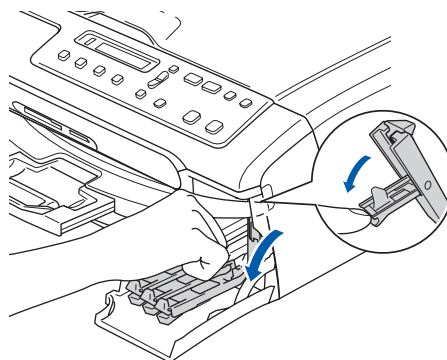
1

BRAK TUSZU

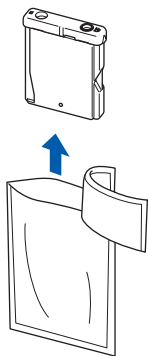
2



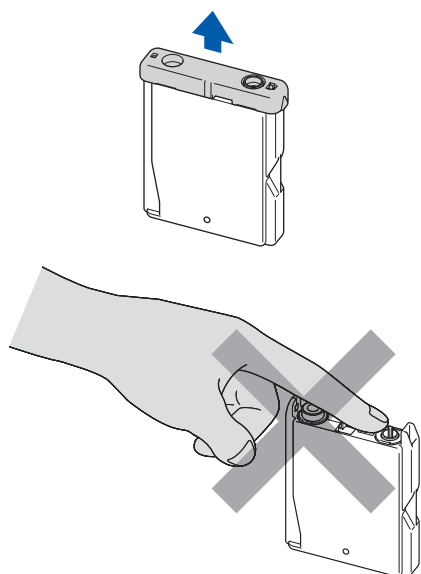
3



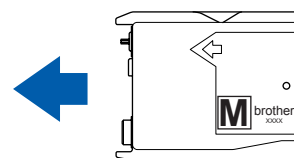
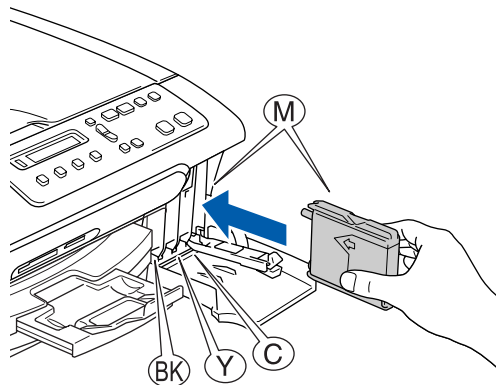
4



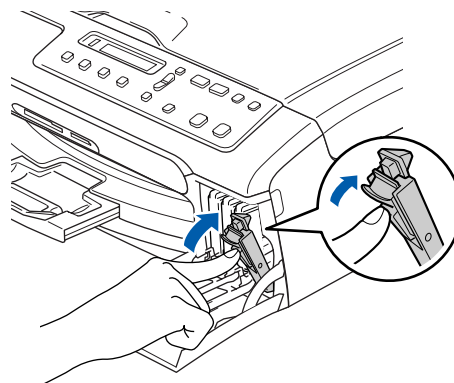
5



6



7



PRZYGOTOWANIE



OKOŁO 4 MINUTY

CZYSZCZENIE



PROSZĘ CZEKAĆ

6 Sprawdzenie jakości drukowania

1

USTAW PAPIER I



WCIŚNIJ START

2

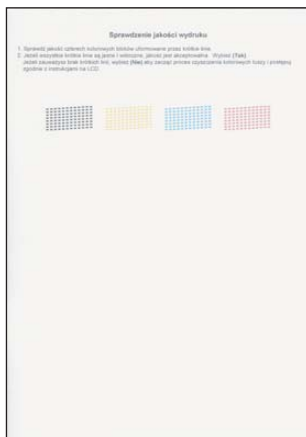
Upewnij się, że na tacy papieru znajduje się papier.

Naciśnij **Colour Start (Start Kolor)**.

3

Sprawdź jakość czterech bloków kolorów na arkuszu.

(czarny/żółty/cyan/magenta)



4

JAKOŚĆ OK?



▲ TAK ▼ NIE

5

Wykonaj jedną z następujących czynności:

- Jeśli wszystkie linie są czyste i widoczne, naciśnij ▲ (TAK), aby zakończyć sprawdzanie jakości.
- Jeśli widzisz brakujące linie, naciśnij ▼ (NIE) i przejdź do kroku 6.

OK

Jakość słaba



6

LCD zapyta, czy jakość druku dla czerni i koloru jest OK. Naciśnij ▲ (TAK) lub ▼ (NIE).

CZARNY OK?



▲ TAK ▼ NIE

KOLOR OK?



▲ TAK ▼ NIE

Po naciśnięciu ▲ (TAK) lub ▼ (NIE) zarówno dla czerni jak i koloru, ekran LCD pokazuje:

START CZYSZCZ. ?



▲ TAK ▼ NIE

7

Naciśnij ▲ (TAK), a urządzenie rozpocznie czyszczenie kolorów.

8

Po zakończeniu czyszczenia naciśnij **Colour Start (Start Kolor)**. Urządzenie ponownie rozpoczyna drukowanie arkusza sprawdzania jakości wydruku i przechodzi do kroku 3.

7 Ustawianie kontrastu LCD

- 1 Naciśnij **Menu**.
- 2 Naciśnij ▲ lub ▼, aby wybrać 0.WSTĘPNE USTAW., a następnie naciśnij **OK**.
- 3 Naciśnij ▲ lub ▼, aby wybrać 2.KONTRAST LCD, a następnie naciśnij **OK**.
- 4 Naciśnij ▲ lub ▼, aby wybrać CIEMNY lub JASNY.
- 5 Naciśnij **OK**.
- 6 Naciśnij **Stop/Exit (Stop/Zakończ)**.

8 Ustawianie daty i czasu

- 1 Naciśnij **Menu**.
- 2 Naciśnij ▲ lub ▼, aby wybrać 0.WSTĘPNE USTAW., a następnie naciśnij **OK**.
- 3 Naciśnij ▲ lub ▼, aby wybrać 1.DATA/GODZINA, a następnie naciśnij **OK**.
- 4 Naciśnij ▲ wielokrotnie, w celu wprowadzenia ostatnich dwóch cyfr roku, a następnie naciśnij **OK**.

ROK: 2007

(np. wprowadź 07 dla 2007.)

- 5 Naciśnij ▲ wielokrotnie, aby wprowadzić dwie cyfry miesiąca, a następnie naciśnij **OK**.

MIESIĄC: 03

(np. wprowadź 03 dla marca.)

- 6 Naciśnij ▲ wielokrotnie, aby wprowadzić dwie cyfry dnia, a następnie naciśnij **OK**.

DZIEŃ: 01

(np. Wprowadź 01 dla pierwszego dnia miesiąca.)

- 7 Naciśnij ▲ wielokrotnie, aby wprowadzić dwie cyfry godziny w 24-godzinnym formacie, a następnie naciśnij **OK**.

GODZ: 15:XX

(np. Wprowadź 15 dla 3:00 po południu.)

- 8 Naciśnij ▲ wielokrotnie, aby wprowadzić dwie cyfry minut, a następnie naciśnij **OK**.

GODZ: 15:25

(np. Wprowadź 15, 25 dla 3:25 po południu.)



Informacja

Możesz szybko zwiększyć lub zmniejszyć liczbę, przytrzymując ▲ lub ▼.

- 9 Naciśnij **Stop/Exit (Stop/Zakończ)**.

Teraz przejdź do

Wykonuj instrukcje podane na tej stronie dla używanego systemu operacyjnego i interfejsu.

W celu uzyskania najnowszych sterowników oraz aby znaleźć najlepsze rozwiązanie problemu lub pytania, wejdź bezpośrednio ze sterownika do Centrum Rozwiązań Brother - Brother Solutions Center lub do <http://solutions.brother.com>.

Windows®

Dla użytkowników interfejsu USB
(dla Windows® 98/98SE/Me/2000 Professional/XP/XP Professional x64 Edition)..... 8

Macintosh®

Dla użytkowników interfejsu USB
(dla Mac OS® X 10.2.4 lub wyższy)..... 10

Dla użytkowników interfejsu USB (dla Windows® 98/98SE/Me/2000 Professional/XP/XP Professional x64 Edition)

1 Odłącz urządzenie od gniazda sieciowego oraz od komputera, jeśli już podłączyłeś kabel interfejsu.

2 Włącz PC.
(Dla Windows® 2000 Professional/XP/XP Professional x64 Edition, musisz być zalogowany z prawami administratora.)

3 Włóż załączony CD-ROM do napędu. Jeżeli pojawi się ekran nazwy modelu, wybierz swoje urządzenie. Jeżeli pojawi się ekran wyboru języka, wybierz używany język.



4 Pojawi się menu główne CD-ROM. Kliknij **Zainstaluj pakiet MFL-Pro**.

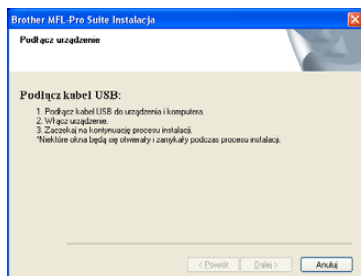
5 Po przeczytaniu i zaakceptowaniu umowy licencyjnej ScanSoft® PaperPort® SE, kliknij **Tak**.

6 Automatycznie rozpocznie się instalacja PaperPort® SE, a następnie instalacja MFL-Pro Suite.

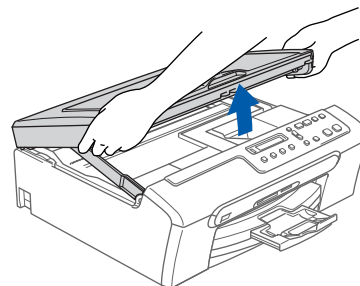
7 Gdy pojawi się okno umowy licencyjnej Brother MFL-Pro Suite, kliknij **Tak** jeśli zgadzasz się z postanowieniami umowy licencyjnej.

8 Wybierz **Standardowy**, a następnie kliknij **Dalej**. Instalacja trwa.

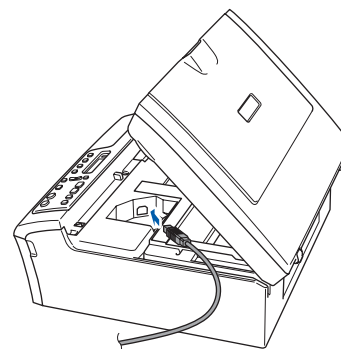
9 Jeśli pojawi się ten ekran, przejdź do kolejnego kroku.



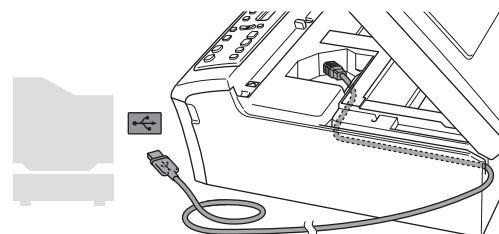
10



11



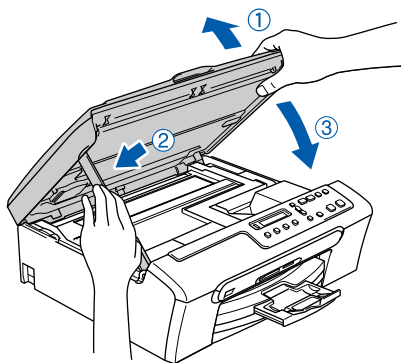
12



⊘ Nieprawidłowa konfiguracja

Upewnij się, że kabel nie utrudnia zamykania pokrywy, może wtedy wystąpić błąd.

13



14 Włącz urządzenie poprzez podłączenie przewodu zasilającego. Instalacja sterowników Brother rozpocznie się automatycznie. Będą pojawiać się kolejne ekrany instalacji. **Proszę poczekać, pojawienie się wszystkich ekranów potrwa kilka sekund.**

15 Gdy zostanie wyświetlony ekran rejestracji online, dokonaj swego wyboru i postępuj zgodnie z instrukcjami pokazywanymi na ekranie.

16 Kliknij **Zakończ** aby zrestartować komputer. (Po ponownym uruchomieniu komputera, dla Windows® 2000 Professional/XP/XP Professional x64 Edition, musisz być zalogowany na prawach administratora.)



MFL-Pro Suite został zainstalowany i instalacja została zakończona.

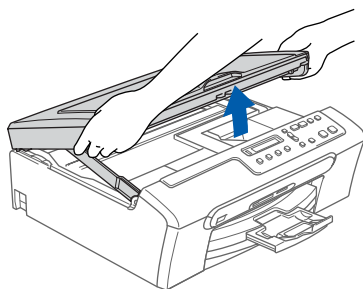
Dla użytkowników interfejsu USB (dla Mac OS® X 10.2.4 lub wyższy)



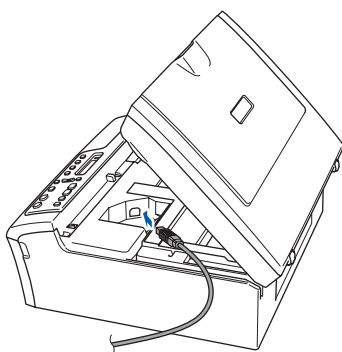
Informacja

Dla użytkowników Mac OS® X 10.2.0 do 10.2.3, uaktualnij do Mac OS® X 10.2.4 lub wyższego. (Aby uzyskać najświeższe informacje na temat Mac OS® X, odwiedź <http://solutions.brother.com>)

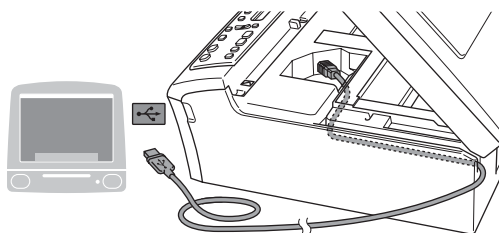
1



2



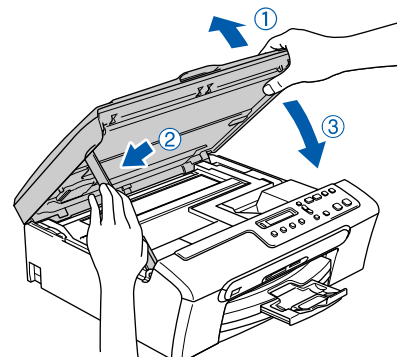
3



⊘ Nieprawidłowa konfiguracja

Upewnij się, że kabel nie utrudnia zamykania pokrywy, może wtedy wystąpić błąd.

4



Informacja

Upewnij się, że urządzenie jest włączone poprzez podłączenie przewodu zasilającego.

5

Włącz system Macintosh®.

6

Włóż załączony CD-ROM do napędu.



7

Dwukrotnie kliknij ikonę **Start Here OSX**, aby zainstalować. Postępuj zgodnie z instrukcjami pojawiającymi się na ekranie.



Informacja

Proszę czekać, zainstalowanie oprogramowania potrwa kilka sekund. Po instalacji kliknij **Restart (Wznów)**, aby zakończyć instalowanie oprogramowania.

8

Oprogramowanie Brother wyszuka urządzenie Brother.

9

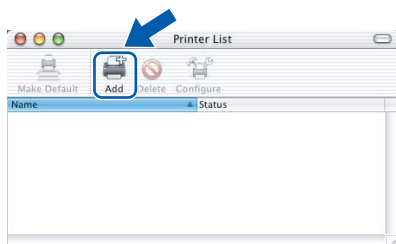
Gdy pojawi się ten ekran, kliknij **OK**.



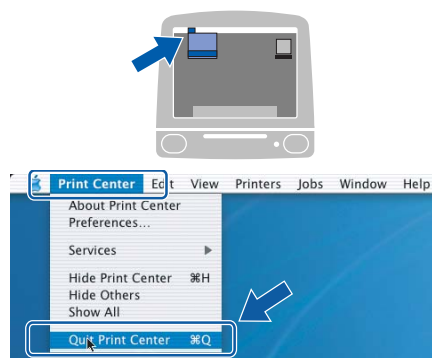
Dla użytkowników Mac OS® X 10.3.x lub wyższego:

Zostały zainstalowane MFL-Pro Suite, sterownik drukarki Brother, sterownik skanera oraz Brother ControlCenter2 i instalacja została zakończona.

- 10** Dla użytkowników Mac OS® X 10.2.4 do 10.2.8:
Kliknij **Add (Dodaj)**.



- 11** Wybierz **USB**.
- 12** Wybierz **DCP-XXXX** (gdzie XXXX jest nazwą Twojego modelu), a następnie kliknij **Add (Dodaj)**.
- 13** Kliknij **Print Center (Centrum drukowania)**, następnie **Quit Print Center (Zakończ centrum drukowania)**.



- OK!** Zostały zainstalowane MFL-Pro Suite, sterownik drukarki Brother, sterownik skanera oraz Brother ControlCenter2 i instalacja została zakończona.

Znaki towarowe

Logo Brother jest zarejestrowanym znakiem towarowym Brother Industries, Ltd.

Brother jest zarejestrowanym znakiem towarowym Brother Industries, Ltd.

Multi-Function Link jest zarejestrowanym znakiem towarowym Brother International Corporation.

Windows oraz Microsoft są zarejestrowanymi znakami towarowymi Microsoft w USA i innych państwach.

Macintosh oraz True Type są zarejestrowanymi znakami towarowymi Apple Computer, Inc.

PaperPort jest zarejestrowanym znakiem towarowym ScanSoft, Inc.

Presto! PageManager jest zarejestrowanym znakiem towarowym NewSoft Technology Corporation.

PictBridge jest znakiem towarowym.

Każda firma, której nazwa oprogramowania jest wymieniona w tym podręczniku posiada Umowę licencji oprogramowania dotyczącą programów będących jej własnością.

Wszystkie inne nazwy marki i produkty wymienione w tym podręczniku są zarejestrowanymi znakami towarowymi właściwych firm.

Opracowanie i publikacja

Ten podręcznik został opracowany i wydany pod nadzorem Brother Industries Ltd. i zawiera najnowsze opisy i dane techniczne wyrobu.

Treść tego podręcznika i dane techniczne tego wyrobu podlegają zmianom bez powiadamiania.

Firma Brother zastrzega sobie prawo do wykonywania zmian bez powiadomienia w specyfikacjach oraz dokumentacji zawartej w niniejszej instrukcji i nie ponosi odpowiedzialności za jakiegokolwiek szkody (także pośrednie) spowodowane korzystaniem z tych informacji, w tym także za błędy typograficzne i inne, które mogą występować w tej publikacji.

Produkt zaprojektowano do użycia w profesjonalnym środowisku.

Prawa autorskie i licencja

©2006 Brother Industries, Ltd.

brother®