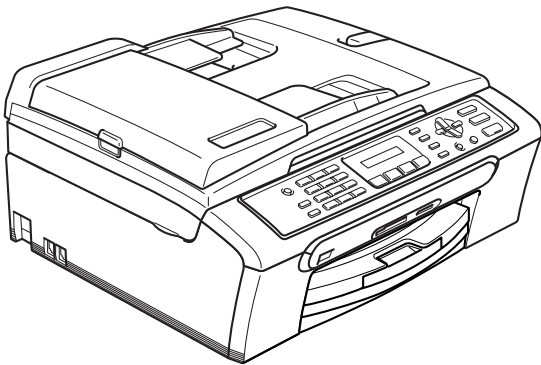


brother®

HASZNÁLATI ÚTMUTATÓ

MFC-240C



CE

EK Megfelelőségi nyilatkozat az R & TTE Direktívának megfelelően



EC Declaration of Conformity

Manufacturer

Brother Industries, Ltd.
15-1, Naeshiro-cho, Mizuho-ku, Nagoya 467-8561, Japan

Plant

Brother Industries (Shen Zhen) Ltd
G02414-1, Bao Chang Li Bonded Transportation Industrial Park,
Bao Long Industrial Estate, Longgang, Shenzhen, China

Herewith declare that:

Products description : Facsimile Machine
Type : Group 3
Model Name : MFC-240C

is in conformity with provisions of the R & TTE Directive (1999/5/EC) and we declare compliance with the following standards :

Standards applied :

Harmonized : Safety EN60950-1:2001+A11:2004

EMC EN55022: 1998 +A1: 2000 +A2: 2003 Class B
EN55024: 1998 +A1: 2001 +A2: 2003
EN61000-3-2: 2000
EN61000-3-3: 1995 +A1: 2001

Year in which CE marking was first affixed : 2006

Issued by : Brother Industries, Ltd.

Date : 28th April, 2006

Place : Nagoya, Japan

Signature :

Takashi Maeda
Manager
Quality Management Group
Quality Management Dept.
Information & Document Company

EK Megfeleléségi Nyilatkozat

Gyártó

Brother Industries Ltd.

15-1, Naeshiro-cho, Mizuho-ku, Nagoya 467-8561 Japán

Gyár

Brother Industries (Shen Zhen) Ltd

G02414-1, Bao Chang Li Bonded Transportation Ipari park,

Bao Lung Ipari telep, Longgang, Shenzhen, China

Kijelentjük:

Termék leírás: : Faksimile Készülék

Típus: : 3 Csoport

Modellnév: : MFC-240C

összhangban van az R & TTE Irányelv (1999/5/EK) előírásaival és kijelentjük, hogy megfelel az alábbi szabványoknak:

Alkalmazott szabványok :

Harmonizált : Biztonság : EN60950-1: 2001 +A11: 2004
EMC : EN55022: 1998 +A11: 2000 +A2: 2003 B osztály
(ELEKTROMÁGNESES
KOMPATIBILITÁS)
EN55024: 1998 +A11: 2001 +A2:2003
EN61000-3-2: 2000
EN61000-3-3: 1995 +A11: 2001

CE alkalmazásának első éve: 2006

Kibocsátja: : Brother Industries Ltd.

Dátum : 2006, Április 28

Hely : Japán, Nagoya

Tartalomjegyzék

I. bekezdés Általános

1	Általános tudnivalók	2
	A dokumentáció használata.....	2
	A dokumentációban használt szimbólumok és konvenciók.....	2
	Vezérlőpult áttekintés	3
2	Papír és dokumentumok feltöltése	5
	Dokumentum betöltés	5
	Az ADF használata	5
	Papír, boríték és más médium adagolása	6
	Papír és más médium adagolása	6
3	Általános beállítások	8
	Energiatakarékos üzemmód	8
	A készülék energiatakarékos üzemmódba állítása	8
	A készülék kiléptetése energiatakarékos üzemmódból	8
	Áramtakarékos üzemmód beállításai	8
	Mód időzítő	9
	Papírbeállítások	9
	Papírtípus	9
	Papírméret.....	9
	Hangerő beállítása.....	10
	Csöngetési hangerő	10
	Csipogó hangereje	10
	Csipogó hangereje	10
	Automatikus átállás nyári időszámításra	10
	LCD-kijelző	10
	LCD kontraszt.....	10

II. bekezdés Fax

4	Fax küldése	12
	A Fax üzemmód.....	12
	Faxolás ADF-ből.....	12
	Faxolás a szkennertüvegről.....	12
	Letter méretű dokumentumok küldése faxon a szkennertüvegről	12
	Színes faxküldés	12
	Üzenetszórás (csak monokróm)	13
	Üzenetszórás visszavonása	13

	További küldési műveletek	13
	Fax küldése összetett beállításokkal	13
	Várakozó munkák ellenőrzése és törlése	13
5	Fax fogadása	14
	Fogadás üzemmódok	14
	Fogadás Üzemmód Kiválasztása	14
	Fogadási üzemmódok használata	15
	Csak Fax	15
	Fax/Tel.....	15
	Kézi.....	15
	Külső Üzenetrögzítő (TAD).....	15
	Fogadási üzemmód beállításai	15
	Csöngetés késleltetés	15
	F/T Csöngetés idő (Csak Fax/Tel üzemmód).....	15
	Fax Észlelés	15
6	Telefon és külső eszközök	16
	Hang műveletek.....	16
	Tónus vagy pulzus jel	16
	Fax/Tel üzemmód	16
	Fax/Tel üzemmódEnergiatakarékos üzemmódban	16
	Telefon szolgáltatások.....	16
	Telefonvonal-típus beállítása.....	16
	Külső TAD (telefon üzenetrögzítő berendezés) csatlakoztatása	17
	Kapcsolatok	17
	Rögzítse kimenő üzeneteit (OGM) a külső rögzítőn.....	18
7	Számok tárcsázása és tárolása	19
	Tárcsázás	19
	Kézi tárcsázás	19
	Gyors-Tárcsázás	19
	Keresés	19
	Fax Újratárcsázás.....	20
	Számok tárolása.....	20
	Szünet tárolása.....	20
	Gyors tárcsázás számok rögzítése	20
	Csoportok beállítása üzenetszóráshoz	21
8	Nyomatási jelentések	22
	Fax jelentések.....	22
	Adásigazolási jelentés	22
	Fax Napló (tevékenység beszámoló)	22
	Jelentések	22
	Jelentés nyomtatása.....	22

III. bekezdés Másolás

9	Másolatok készítése	24
	Másolás	24
	Másolás üzemmód megadása	24
	Egyetlen másolat készítése	24
	Többszörös másolatok készítése	24
	Másolási opciók	25

IV. bekezdés Közvetlen Fotónyomtatás

10	Fotók nyomtatása memóriakártyáról	28
	PhotoCapture Center™ Műveletek	28
	A memóriakártyák használata	28
	Nyomtatás a memóriakártyáról	29
	Az összegző oldal nyomtatása	29
	Képek nyomtatása	30
	DPOF nyomtatás	31
11	Fotók nyomtatása kameráról PictBridge-el	32
	A PictBridge használata előtt	32
	PictBridge követelmények	32

V. bekezdés Függelékek

A	Biztonsági és Jogi előírások	34
	Hely Választás	34
	A készülék biztonságos használata	35
	Fontos biztonsági tudnivalók	39
	FONTOS - Az Ön biztonsága érdekében	40
	EU 2002/96/EC és EN50419 direktívák	40
	Másolásra vonatkozó jogi korlátozások	41
	Védjegyek	42
B	Hibaelhárítás és szokásos karbantartás	43
	Hibaelhárítás	43
	Ha további problémája van a készülékkel	43
	Hibaüzenetek	48
	Dokumentumelakadás	51
	Nyomtató vagy papír elakadás	51
	Tárcsázás hang felismerés	53
	Telefonvonal interferencia	53

Szokásos karbantartás	54
A tintapatronok cseréje	54
Tisztítsa meg a szkennert.....	55
A nyomtatófej tisztítása	56
A nyomtatás minőségének ellenőrzése.....	56
Ellenőrizze a nyomtatás igazítását.....	57
A készülék csomagolása és szállítása	58
C Menü és funkciók	60
Menü gombok:.....	60
Szöveg beírása.....	61
D Előírások	62
Általános.....	62
Fogyó alkatrészek.....	64
D Index	65



Általános

Általános tudnivalók	2
Papír és dokumentumok feltöltése	5
Általános beállítások	8

A dokumentáció használata

Köszönjük, hogy a Brother készüléket választotta! A dokumentáció elolvasása segíthet abban, hogy a legjobbat hozza ki a készülékéből.

A dokumentációban használt szimbólumok és konvenciók

A dokumentációban a következő szimbólumok és konvenciók szerepelnek.

Félkövér (betű)	Félkövér betűtípus a készülék vezérlőpultjának bizonyos gombjaival használható.
<i>Dőlt betű</i>	A Félkövér betűtípus kihangsúlyoz egy fontos pontot vagy kapcsolódó témákhoz irányítja.
Courier New	Courier New betűtípusban jelennek meg az üzenetek a készülék LCD kijelzőjén.



A figyelmeztetésekben leírtak betartása személyi sérülések elkerülését szolgálja.



Az Áramütés-veszély ikon áramütés veszélyre figyelmeztet.



A Forró Felület ikon figyelmeztet arra, hogy ne érintsük meg a készülék forró részeit.



A gép és egyéb tárgyak károsodásának elkerülése érdekében kövesse az előírt eljárást, és legyen figyelmes a gép használatakor.



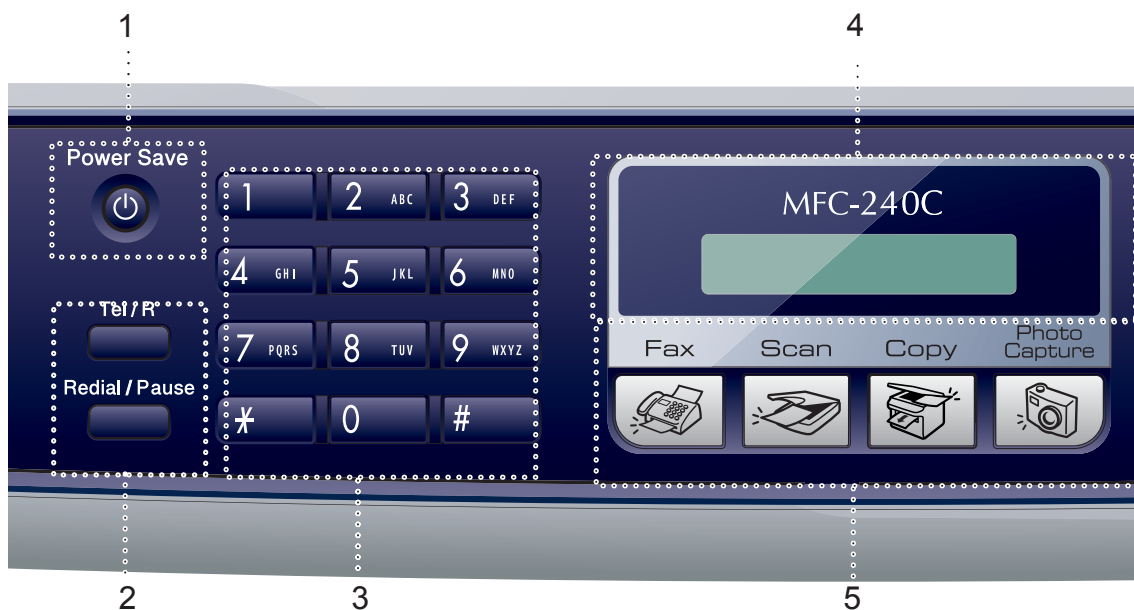
Jegyezze meg hogy reagáljon olyan helyzetekben, amelyek felmerülhetnek vagy hogy milyen aktuális műveletek működnek a többi tulajdonságokkal.



A Helytelen beállítás ikon a készülékkel nem kompatibilis berendezésekre és műveletekre figyelmeztet.

Vezérlőpult áttekintés

1



1 Power Save (Energiatakarékos mód)

A készüléket energiatakarékos üzemmódra állíthatja.

2 Fax gombok

■ Redial/Pause (Újratárcsáz/Leállít)

Újratárcsázza az utolsó hívott számot. Szünetet illeszt a gyors tárcsázás számokhoz.

■ Tel/R

Ez a gomb a telefon beszélgetéshez használt, miután a külső telefontagylót felvették az F/T másodlagos csörgésben. Ezzel a gombbal hozzáférhet egy külső vonalhoz vagy áthelyezheti a hívást egy másik mellékhez, amikor az PABX (PBX)-hez csatlakozik.

3 Tárcsázó Felület

Ezekkel a gombokkal a telefon és fax számokat tárcsázhatja és billentyűzetként a készülékbe információ beírása esetén.

A # gomb ideiglenesen átkapcsolja a tárcsázás üzemmódot telefonálás alatt Pulse-ről Tone üzemmódra.

4 LCD (folyadékkristályos kijelző)

A képernyőn kijelzett üzenetek segítenek Önnek, hogy beállítsa és használja a készülékét.

5 Üzem mód gombok:



Fax

Férjen hozzá a Fax üzemmóddhoz.



Scan (Szkennel)

Férjen hozzá a Szkennelés üzemmóddhoz.



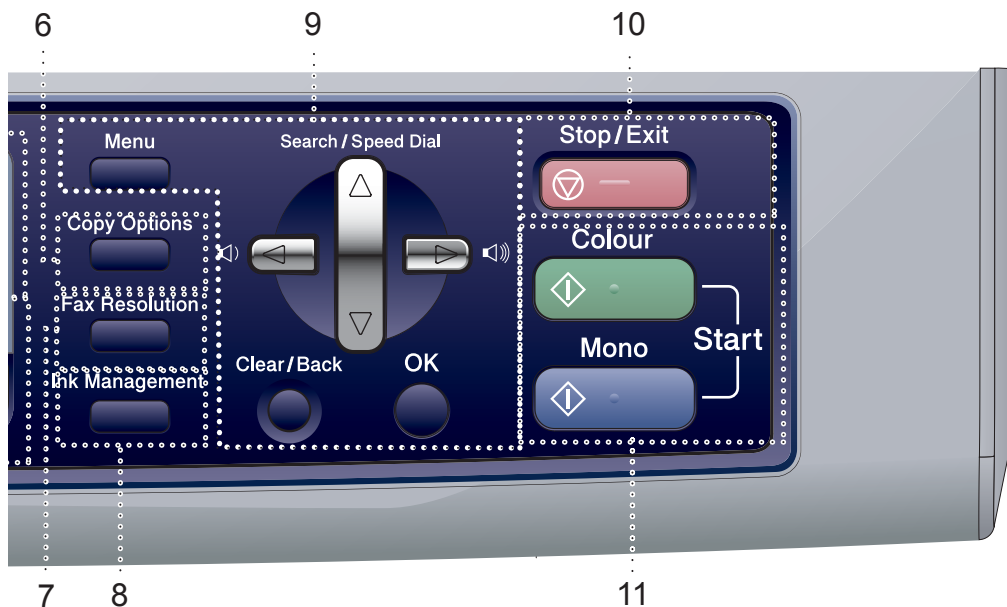
Copy (Másolás)

Férjen hozzá a Másolás üzemmóddhoz.



PhotoCapture (Photo Capture)

Hozzáférhet a PhotoCapture Center™ üzemmóddhoz.



6 Copy Options (Máskolási funkció)

Máskolás üzemmódban időleges módosíthatja a máskolási beállításokat.

7 Fax Resolution (Fax felbontás)

Fax küldésekor ideiglenesen megváltozthatja a felbontást.

8 Ink Management (Tinta vezérlő)

Megtisztíthatja a nyomtatófejet, ellenőrizheti a nyomtatás minőségét és a rendelkezésre álló tinta mennyiségét.

9 Menü gombok:

- **Menu (Menü)**

A főmenü elérése.

- **▲ Search/Speed Dial (Keres/Gyortárcsázás)**

A tárcsázás memóriában tárolt számokból kereshet.

- **Hangerő gombok**



Fax üzemmódban ezekkel a gombokkal állíthatja be a hangerőt.

- **◀**

Megnyomásával visszagörgethet egy menü kiválasztásához.

- **▲ vagy ▼**

Nyomja meg, hogy legörghessen a menük és opciók alatt.

- **Clear/Back (Törlés/Vissza)**

Törléshez nyomja meg a gombot.

- **OK**

Beállítás kiválasztása.

10 Stop/Exit (Stop/Kilépés)

Művelet leállítás vagy kilépés a menüből.

11 Start gombok:

-  **Colour Start (Színes Start)**

Elindíthatja a fax küldését vagy színes másolatok készítését. Elindíthatja a szkennelést (színes vagy mono, a ControlCenter sofwerében megadott szkennelés beállításoktól függően).

-  **Mono Start**

Elindíthatja a fax küldését vagy szürkeárnyaltos másolatok készítését. Elindíthatja a szkennelést (színes vagy mono, a ControlCenter sofwerében megadott szkennelés beállításoktól függően).

Dokumentum betöltés

Az ADF használata

Az ADF 10 oldalt tud tartani és minden oldalt egyenként adagolni. Használjon standard 80 g/m² (20 lb) papírt és mindig rostálja a papírokat mielőtt az ADF-be helyezi őket.

Ajánlott környezet

Hőmérséklet:	20-30° C (68-86° F)
Páratartalom:	50 % - 70 %
Papír:	80 g/m ² A4 (20 lb LTR)

Támogatott dokumentum méretek

Hosszúság:	148 - 355,6 mm (5,8 - 14 in.)
Szélesség:	148 - 215,9 mm (5,8 - 8,5 in.)
Súly:	64 - 90 g/m ² (17 to 24 lb)

Dokumentumok betöltése

! VIGYÁZAT

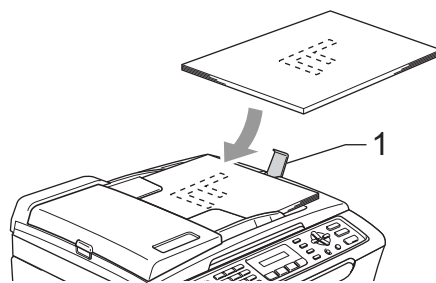
NE HÚZZA KI a dokumentumot, miközben a készülék adagolja.

NE HASZNÁLJON hullámos, gyűrött, hajtogatott, tépett, kapcsos, papírkapcsos vagy ragasztós papírt.

NE HASZNÁLJON kartonpapírt, újságot vagy ruhaanyagot.

- Győződjön meg róla, hogy a dokumentumokat tintával írták és teljesen megszáradtak.

- 1 Jól rostálja át az oldalakat. A dokumentumokat **lapjukkal lefelé, a felső első széllel** helyezze be az ADF-be amíg érzi, hogy érinti az adagolókereket.
- 2 Igazítsa a papírvezetőt úgy, hogy illeszkedjen a dokumentum szélességéhez.
- 3 Nyissa ki az ADF dokumentum kimenettámasztó lemezét (1).



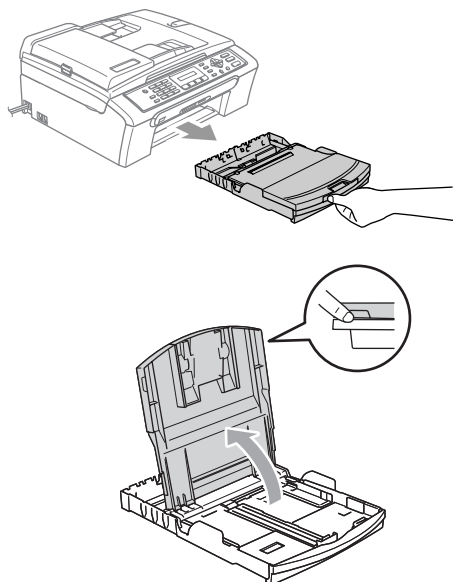
! VIGYÁZAT

NE HAGYJON vastag dokumentumokat a beolvasó üvegjén. Ellenkező esetben az ADF-ben papírelakadás keletkezhet.

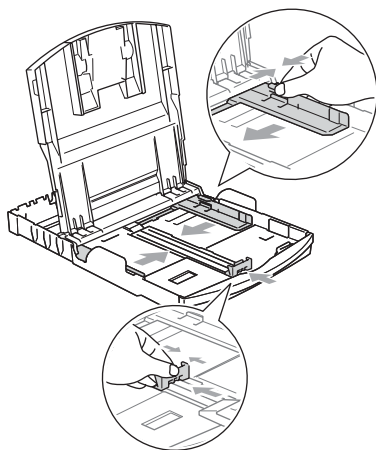
Papír, boríték és más médium adagolása

Papír és más médium adagolása

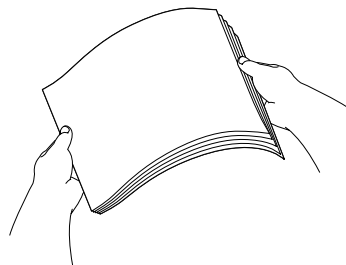
1



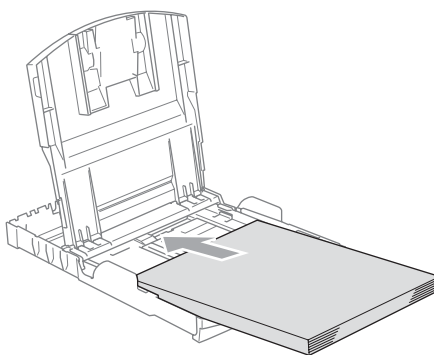
2



3

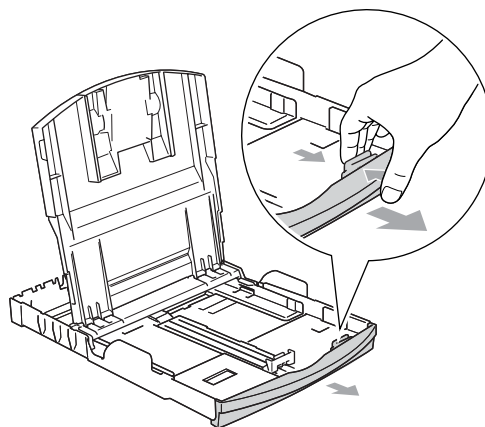


4

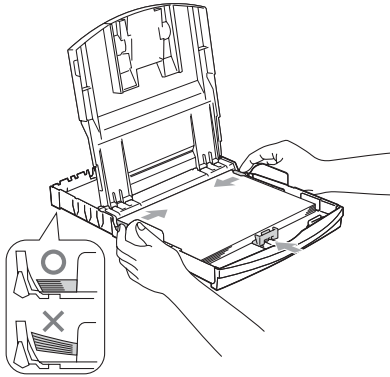


Megjegyzés

Legal méretű papírnál nyomja be és tartsa benyomva az univerzális vezető kiengedő gombját amikor a pirtálca elejét csúsztatja ki.



- 5 Óvatosan igazítsa mindkét kezével a papírhoz a papírszél és hossz szabályzót.

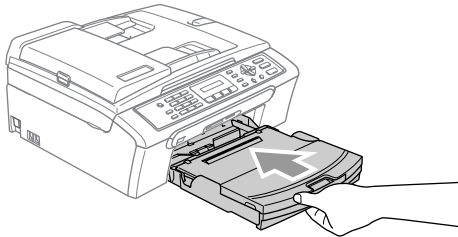


Megjegyzés

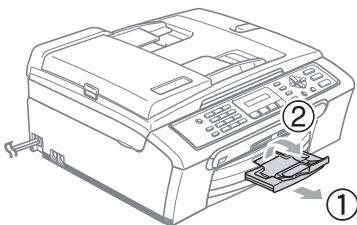
Ügyeljen, hogy a papírlapot ne csúsztassa be túlságosan, mivel a tálca másik végén levő éle megemelkedhet és betöltési gondokat okozhat.

- 6 Helyezze vissza a papíradagoló tálca fedelét.

7



8



Energiatakarékos üzemmód

A készülék energiatakarékos üzemmódba állítása

- 1 Nyomja meg és tartsa benyomva a **Power Save (Energiatakarékos mód)** gombot, amíg az LCD kijelzőn a **Leállítás** üzenet jelenik meg. Az LCD fénye kialszik.

A készülék kiléptetése energiatakarékos üzemmódból

- 1 Nyomja meg és tartsa benyomva a **Power Save (Energiatakarékos mód)** gombot, amíg az LCD kijelzőn a **Kérem várjon** üzenet jelenik meg. Az LCD-kijelzőn a dátum és az idő jelenik meg.

Áramtakarékos üzemmód beállításai

A készülék **Power Save (Energiatakarékos mód)** gombja egyénileg testreszabható.

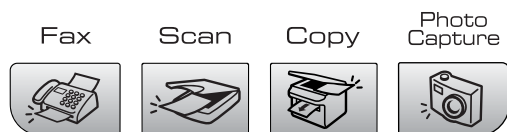
- 1 Nyomja meg a **Menu (Menü), 1, 6** gombot.
- 2 Nyomja meg a **▲** vagy **▼** gombokat a **Fax Fogadás:Be** vagy **Fax Fogadás:Ki** kiválasztásához. Nyomja meg a **OK** gombot.
- 3 Nyomja meg a **Stop/Exit (Stop/Kilépés)** gombot.

On/Off beállítás	Fogadás üzemmód	Elérhető műveletek
Fax Fogadás: Be (alapértelm ezett)	Csak fax Külső Tel/Ü.R.	Fax fogadás, Fax észlelés ■ Mono Start vagy Colour Start (Színes Start) faxot nem fogadhat.
	Kézi Fax/Tel ¹	Fax észlelés ■ Mono Start vagy Colour Start (Színes Start) faxot nem fogadhat.
Fax Fogadás: Ki	—	Ilyenkor a nyomtatófej megtisztításán kívül egyéb műveletek nem elérhetők.

¹ Nem fogadhat faxot automatikusan még akkor sem, ha a fogadási mód Fax/Tel.

Mód időzítő

Tetszőlegesen megadhatja, hogy a készülék mennyi idő múlva térjen vissza fax üzemmódba az utolsó szkennelés, másolás vagy PhotoCapture művelet után.



- 1 Nyomja meg a **Menu (Menü)**, **1, 1** gombot.
- 2 Nyomja meg a **▲** vagy **▼** gombokat a **0 Sec, 30 Mp., 1 Min, 2 Perc, 5 Perc** vagy **Ki** kiválasztásához. Nyomja meg a **OK** gombot.
- 3 Nyomja meg a **Stop/Exit (Stop/Kilépés)** gombot.

Papírbeállítások

Papírtípus


- 1 Nyomja meg a **Menu (Menü)**, **1, 2** gombot.
- 2 Nyomja meg a **▲** vagy **▼** gombokat a **Sima Papír, Tintasú. Papír, Brother Foto, Egyéb foto** vagy **Átlátszó** kiválasztásához. Nyomja meg a **OK** gombot.
- 3 Nyomja meg a **Stop/Exit (Stop/Kilépés)** gombot.

Papírméret

- 1 Nyomja meg a **Menu (Menü)**, **1, 3** gombot.
- 2 Nyomja meg a **▲** vagy **▼** gombokat a **Letter, Legal, A4, A5** vagy **10×15cm** kiválasztásához. Nyomja meg a **OK** gombot.
- 3 Nyomja meg a **Stop/Exit (Stop/Kilépés)** gombot.

Hangerő beállítása

Csöngetési hangerő

Fax üzemmódban , nyomja meg a  ◀ vagy ▶  gombokat a hangerő szintjének beállításához.

Hangerő beállítása a menüből

- 1 Nyomja meg a **Menu (Menü)**, **1**, **4**, **1**-t.
- 2 Nyomja meg a ▲ vagy ▼ gombot, majd válassza a következőt: **Halk**, **Közép**, **Hangos** vagy **Ki**.
Nyomja meg a **OK** gombot.
- 3 Nyomja meg a **Stop/Exit (Stop/Kilépés)** gombot.

Csipogó hangereje

- 1 Nyomja meg a **Menu (Menü)**, **1**, **4**, **2**-t.
- 2 Nyomja meg a ▲ vagy ▼ gombot a **halk**, **Közép**, **hangos** vagy **Ki** kiválasztásához
Nyomja meg a **OK** gombot.
- 3 Nyomja meg a **Stop/Exit (Stop/Kilépés)** gombot.

Csipogó hangereje

- 1 Nyomja meg a **Menu (Menü)**, **1**, **4**, **3**-t.
- 2 Nyomja meg a ▲ vagy ▼ gombot, majd válassza a következőt: **Halk**, **Közép**, **Hangos** vagy **Ki**.
Nyomja meg a **OK** gombot.
- 3 Nyomja meg a **Stop/Exit (Stop/Kilépés)** gombot.

Automatikus átállás nyári időszámításra

- 1 Nyomja meg a **Menu (Menü)**, **1**, **5** gombot.
- 2 Nyomja meg a ▲ vagy a ▼ gombot, és válassza a **Be** vagy a **Ki** beállítást.
Nyomja meg a **OK** gombot.
- 3 Nyomja meg a **Stop/Exit (Stop/Kilépés)** gombot.

LCD-kijelző

LCD kontraszt

- 1 Nyomja meg a **Menu (Menü)**, **1**, **7** gombot.
- 2 Nyomja meg a ▲ vagy a ▼ gombot, és válassza a **Világos** vagy a **Sötét** beállítást.
Nyomja meg a **OK** gombot.
- 3 Nyomja meg a **Stop/Exit (Stop/Kilépés)** gombot.



Fax

Fax küldése	12
Fax fogadása	14
Telefon és külső eszközök	16
Számok tárcsázása és tárolása	19
Nyomtatási jelentések	22

A Fax üzemmód

A Fax üzemmód elindításához nyomja meg a



(Fax) gombot és a gomb zölden fog villogni.

Faxolás ADF-ből

- 1 Ellenőrizze hogy, a készüléket Fax üzemmódban van .
- 2 Helyezze a dokumentumot lapal lefelé az ADF-be.
- 3 Tárcsázza a fax számot.
- 4 Nyomja meg a **Mono Start**-t vagy a **Colour Start (Színes Start)**-t. A készülék megkezdí a dokumentum szkennelését.

Faxolás a szkennér üvegről

- 1 Ellenőrizze hogy, a készüléket Fax üzemmódban van .
- 2 Töltse be a dokumentumot a szkennér üvegre.
- 3 Tárcsázza a fax számot.
- 4 Nyomja meg a **Mono Start**-t vagy a **Colour Start (Színes Start)**-t.
 - A **Mono Start** gomb megnyomásával a készülék megkezdí az első oldal szkennelését. Lapozzon a 5 lépéshez.
 - A **Colour Start (Színes Start)** gomb megnyomásával a készülék megkezdí a dokumentum küldését.

- 5 Válasszon az alábbi lehetőségek közül:
 - Egyetlen oldal küldéséhez, nyomja meg a **2** majd válassza a **Nem** gombot. (vagy nyomja meg a **Mono Start** gombot újra). A készülék megkezdí a dokumentum küldését.
 - Több oldal küldéséhez, nyomja meg a **1** gombot és ugorjon a 6 lépésre.

- 6 Helyezze a következő oldalt a szkennér üvegre. Nyomja meg a **OK** gombot. A készülék megkezdí az oldal szkennelését. (Ismételje meg a 5 és 6 lépéseket minden további lapnál.)


Letter méretű dokumentumok küldése faxon a szkennér üvegről

- 1 Ellenőrizze hogy, a készüléket Fax üzemmódban van .
- 2 Nyomja meg a **Menu (Menü), 2, 2, 0-t**.
- 3 Nyomja meg a **▲** vagy **▼** gombokat a **Letter** kiválasztásához. Nyomja meg az **OK**.

Színes faxküldés

A készülék alkalmas színes fax küldésére, a színes fax szolgáltatást támogató berendezésekre.

Üzenetszórás (csak monokróm)


- 1 Győződjön meg róla, hogy a készülék Fax üzemmódban van .
- 2 Helyezze be a dokumentumot.
- 3 Írjon be egy számot. Nyomja meg a **OK** gombot. Használhatja a Gyorstárcsázást, egy Csoportot, vagy egy, a tárcsázó billentyűzeten manuálisan megadott számot.
- 4 Ismétlje addig, **3** amíg az összes olyan faxszámot megadta, mely felé üzenetszórást kezdeményezne.
- 5 Nyomja meg a **Mono Start** gombot.

Üzenetszórás visszavonása

- 1 Nyomja meg a **Menu (Menü)**, **2**, **5** gombot. Az LCD a tárcsázott faxszámot mutatja.
- 2 Nyomja meg a **OK** gombot. Az LCD kijelzőn a következő jelenik meg:
- 3 Törléshez nyomja meg a **1** gombot. Az LCD ezt követően az Üzenetszórási feladat számát jelzi ki és a 1.Töröl 2.Kilép üzeneteket.
- 4 Az Üzenetszórás visszavonásához nyomaj meg a **1** gombot.
- 5 Nyomja meg a **Stop/Exit (Stop/Kilépés)** gombot.

További küldési műveletek

Fax küldése összetett beállításokkal

- 1 Győződjön meg róla, hogy a készülék Fax üzemmódban van .
- 2 Helyezze be a dokumentumot.
- 3 Válassza ki a módosítani kívánt beállítást. Nyomja meg a **OK** gombot.
- 4 Válasszon az alábbi lehetőségek közül:
 - Nyomja meg a **1** gombot másik beállítás módosításához.
 - Nyomja meg a **2** gombot, ha befejezte a beállítások kiválasztását.
- 5 Fax küldése normál faxként.

Várakozó munkák ellenőrzése és törlése

- 1 Nyomja meg a **Menu (Menü)**, **2**, **5** gombot. A várakozó feladatok megjelennek az LCD kijelzőn.
- 2 A **▲** vagy **▼** gombokkal lapozhat a feladatok között és kiválaszthatja a törölni kívánt feladatot. Nyomja meg a **OK** gombot.
- 3 Válasszon az alábbi lehetőségek közül:
 - Törléshez nyomja meg a **1** gombot.
 - Nyomja meg a **2** gombot a kilépéshetörlés nélkül.
- 4 Nyomja meg a **Stop/Exit (Stop/Kilépés)** gombot, ha befejezte.

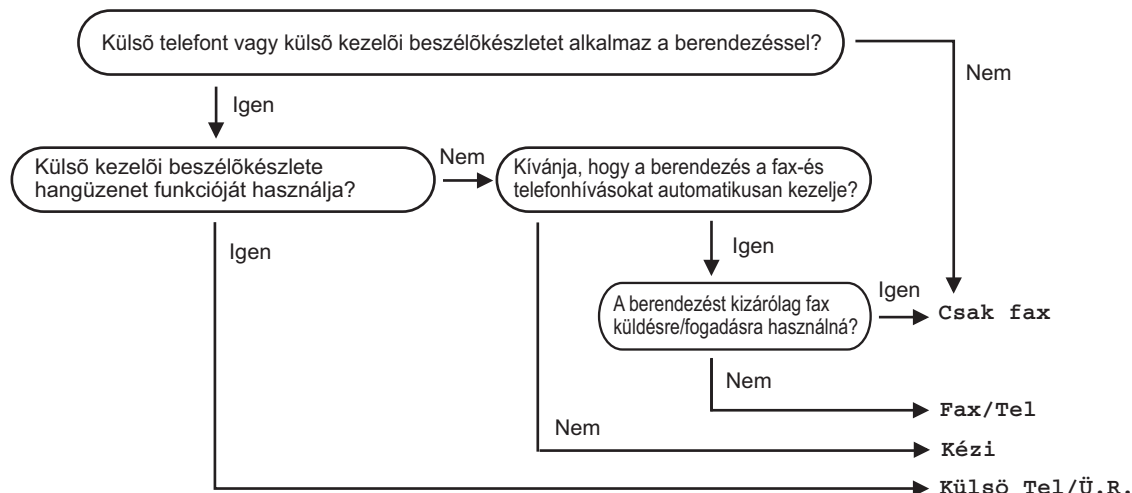
5

Fax fogadása

Fogadás üzemmódok

Fogadás Üzem mód Kiválasztása

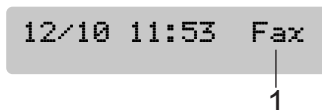
A készülék automatikusan fogadja a beérkező faxokat.



A fogadási mód beállításához kövesse az alábbi utasításokat.

- 1 Nyomja meg a **Menu (Menü), 0, 1** gombot.
- 2 Nyomja meg a **▲** vagy **▼** gombot, majd válassza a következőt: **Csak fax, Fax/Tel, Külső Tel/Ü.R. vagy Kézi.**
Nyomja meg a **OK** gombot.
- 3 Nyomja meg a **Stop/Exit (Stop/Kilépés)** gombot.

Az LCD kijelzőn megjelenik az aktuális fogadási mód.



- 1 **Aktuális fogadási üzemmód**
Fax: Csak Fax

Fogadási üzemmódok használata

Csak Fax

Csak Fax módban a készülék minden bejövő hívást automatikusan fogad. Ha a hívás egy fax, akkor fax fog érkezni.

Fax/Tel

Fax/Tel módban automatikusan kezelheti a beérkező hívásokat, mivel felismeri hogy fax vagy telefon hívásról van-e szó és az alábbiak szerint kezeli:

- A beérkező faxokat automatikusan fogadja.
- A telefonhívások az F/T csöngéssel érkeznek ami figyelmeztet a hívás fogadására. Az F/T csöngés egy gyors, dupla csöngetés.

Lásd továbbá az *F/T Csöngetés idő (Csak Fax/Tel üzemmód)* című részt a(z) 15. oldalon! és a *Csöngetés késleltetés* című részt a(z) 15. oldalon!.

Kézi

A manuális mód kikapcsolja a berendezés összes automatikus válaszadási funkcióját.

Külső Üzenetrögzítő (TAD)

A külső TAD módban egy külső fogadó készülék kezeli a bejövő hívásokat. A bejövő hívásokat az alábbi módokon kezeli:

- A beérkező faxokat automatikusan fogadja.
- A hangüzeneteket a külső üzenetrögzítő (TAD) tárolja.

További részleteket lásd a *Külső TAD (telefon üzenetrögzítő berendezés) csatlakoztatása* című részt a(z) 17. oldalon!.

Fogadási üzemmód beállításai

Csöngetés késleltetés

A Csöngetés késleltetés beállítás meghatározza a hívás fogadását megelőző csöngetések számát *Csak fax* vagy *Fax/Tel* üzemmódban.

- 1 Nyomja meg a **Menu (Menü)**, **2, 1, 1-t**.
- 2 Nyomja meg a **▲** vagy a **▼** gombot a csöngetések számának kiválasztásához (00-08). Nyomja meg a **OK** gombot. Ha a 00, választja, a készülék nem csönget.
- 3 Nyomja meg a **Stop/Exit (Stop/Kilépés)** gombot.

F/T Csöngetés idő (Csak Fax/Tel üzemmód)

- 1 Nyomja meg a **Menu (Menü)**, **2, 1, 2-t**.
- 2 Nyomja meg a **▲** vagy a **▼** gombot a beérkező hívás figyelmeztetés hosszának beállításához (20, 30, 40 vagy 70 másodperc). Nyomja meg a **OK** gombot.
- 3 Nyomja meg a **Stop/Exit (Stop/Kilépés)** gombot.

Fax Észlelés

- 1 Nyomja meg a **Menu (Menü)**, **2, 1, 3-t**.
- 2 Nyomja meg a **▲** vagy a **▼** gombot, és válassza a **Be** (vagy a **Ki**) beállítást. Nyomja meg a **OK** gombot.
- 3 Nyomja meg **Stop/Exit**.

Hang műveletek

Tónus vagy pulzus jel

Ha külső telefont használ, amely pulzus alapú vonallal rendelkezik, de tónus alapú jel leadása szükséges (például a telefonos banki ügyintézéshez), kövesse az alábbi utasításokat. Érintőgombos szolgáltatás esetén a funkció használata nem szükséges.

- 1 Emelje föl a külső telefon kézibeszélőjét.
- 2 Nyomja meg a készülék vezérlőpultján található # gombot. Az ezt követően kezdeményezethívások tónus alapú jeleket küldenek.
A hívás befejezésekor a készülék visszatér a pulzus alapú hívás szolgáltatásra.

Fax/Tel üzemmód

Ha a készülék Fax/Tel módban van, az F/T Csöngetési idő (pseudo/dupla csengés), jellel figyelmezteti a hívás megválaszolására.

Ha külső telefont használ, emelje fel a telefon kézibeszélőjét és nyomja meg a **Tel/R** gombot a hívás fogadásához.

Ha mellék telefonról kezdeményezi a hívást, emelje fel a kézibeszélőt az F/T Csöngetési idő alatt, majd nyomja meg a **# 5 1** gombot a pseudo/dupla csöngetések között. Ha a hívást nem fogadják, vagy fax érkezik, a hívást visszaküldheti a készülékhez a *** 5 1** gomb megnyomásával.

Fax/Tel üzemmódEnergiaakarékos üzemmódban

Fax/Tel üzemmódEnergiaakarékos üzemmódban nem működik A készülék nem fogadja a telefon és fax hívásokat és folyamatosan csönget. Ha külső vagy mellék telefonkészüléknél van, emelje fel a kézibeszélőt és válaszoljon a hívásra. Ha fax küldési hangokat hall, tartsa a kézibeszélőt addig amíg a Fax felismerés funkció aktiválódik. Ha a küldő fél gaxot kíván küldeni, indítsa el a készüléket a *** 5 1** megnyomásával.

Telefon szolgáltatások

Telefonvonal-típus beállítása

Ha a berendezést olyan telefonvonalra köti, amely a faxküldéshez és faxfogadáshoz PBX vagy ISDN szolgáltatást biztosít, módosítani kell a Telefonvonal típus beállítást. Ehhez végezze el az alábbi lépéseket:

- 1 Nyomja meg a **Menu, 0, 6** gombot.
- 2 Nyomja meg a **▲** vagy a **▼** gombot, és válassza a **PBX** vagy a **ISDN** (vagy **Normál**) beállítást. Nyomja meg a **OK** gombot.
- 3 Nyomja meg az **Stop/Exit**.

Külső TAD (telefon üzenetrögzítő berendezés) csatlakoztatása

Csatlakoztathat egy külső készüléket. Ha a **külső TAD** a készülékkel azonos vonalra van kapcsolva, a TAD fogadja a hívásokat és a készülék 'fogadja' a fax üzeneteket (CNG). Ha ez egy faxhívás, a készülék fogadja a faxot. Ha nem CNG hívás, akkor a TAD továbbra is működésben marad és fogadja a hívó fél üzenetét.

A TAD-nak legfeljebb négy csöngetésen belül válaszolnia kell (az ajánlott beállítás két csöngetés). A készülék nem érzékeli a CNG hívást amíg a TAD nem fogadta a hívást, és négy csöngetés esetén csupán 8 - 10 másodperc marad a fax 'fogadására'. Kövesse figyelmesen az itt leírt utasításokat a kimenő üzenetek rögzítéséhez. Ha a készülék válaszadási ideje meghaladja az öt csöngetést, a távoli mentés funkció használata külső üzenetrögzítőről nem ajánlott.

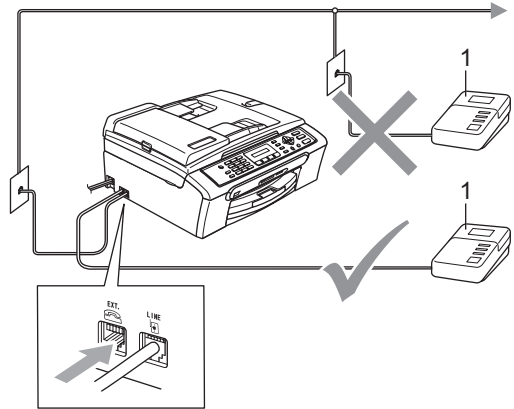


Poznámka

Ha a készülék nem fogadja az összes beérkező faxot, rövidítse le a Csöngetés késleltetés idejét a külső üzenetrögzítőn.

⊘ Nesprávne nastavení

Ne csatlakoztasson további rögzítőt ugyanarra a telefon vonalra.



1 TAD

Amikor a rögzítő hívást fogad, az LCD-n Telephone jelenik meg.

Kapcsolatok

Akülső rögzítőnek az alábbi ábrán bemutatott módon kell csatlakoznia.

- 1 Állítsa a külső rögzítőt egy vagy két csöngetésre. (A készülék Késleltetett csöngetés funkciója erre nem vonatkozik.)
- 2 Rögzítse kimenő üzeneteit a külső rögzítőn.
- 3 A rögzítő beállítása hívások fogadására.
- 4 Fogadás Üzem mód Kiválasztása External TAD. (Lásd a *Fogadás Üzem mód Kiválasztása* na straně 14. oldalon!)

Rögzítse kimenő üzeneteit (OGM) a külső rögzítőn.

- 1 Rögzítsen 5 másodpercnyi szünetet az üzenet megkezdése előtt. (Ezáltal a készülék fogadhatja a fax és az automatikus hívásokat a rögzítő bekapcsolása előtt.)
- 2 Az üzenet ne legyen 20 másodpercnél hosszabb.

Tárcsázás

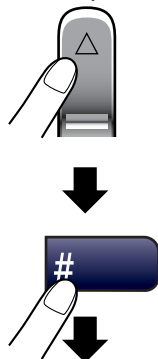
Kézi tárcsázás



Gyors-Tárcsázás

1

Search / Speed Dial



Két számjegyű szám

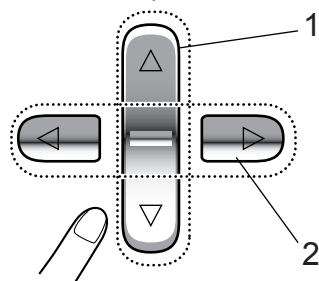
Keresés

A Gyors-Tárcsázás memóriába tárolt nevek keresése.

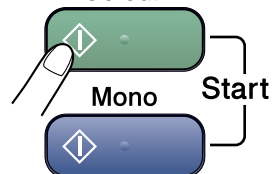
Search / Speed Dial



Search / Speed Dial



Colour



- 1 Számszerű keresés.
- 2 A betűszerű kereséshez használhatja a tárcsázó felületet, hogy beírja a név első betűjét, melyet keres.

Fax Újratárcsázás

Ha manuálisan küld faxot és a vonal foglalt, nyomja meg a

Redial/Pause (Újratárcsáz/Leállít) gombot, majd nyomja meg a **Mono Start** vagy **Colour Start (Színes Start)** gombot és próbálja újra. Ha egy második hívást is kezdeményez az utoljára tárcsázott, számra, időt spórolhat meg a

Redial/Pause (Újratárcsáz/Leállít) és a **Mono Start** vagy **Colour Start (Színes Start)** gomb megnyomásával.

Redial/Pause (Újratárcsáz/Leállít) csak akkor működik ha a vezérlőpultból kezdeményezte a hívást.

Ha egy faxot automatikusan küld és a vonal foglalt, a készülék automatikusan háromszor ötpercenként újratárcsáz.



Megjegyzés

A Real Time TX, az automatikus újratárcsázás tulajdonság nem működik, a szkener üveg használatakor.

Számok tárolása

Szünet tárolása

Nyomja meg a

Redial/Pause (Újratárcsáz/Leállít)

(Újratárcsázás/Szünet) gombot egy 3,5 másodperces szünet beillesztéséért két szám közé. Ha a tengerentúlra telefonál, megnyomhatja a

Redial/Pause (Újratárcsáz/Leállít) gombot annyiszor ahányszor a szünet hosszabbítása szükséges.

Gyors tárcsázás számok rögzítése

- 1 Nyomja meg a **Menu (Menü)**, **2, 3, 1-t**.
- 2 Írja be a két -számjegyű Gyorstárcsázás- azonosító számot (01-40).
Nyomja meg a **OK** gombot.
- 3 Írja be a telefon- vagy faxszámot (legfeljebb 20 számjegy).
Nyomja meg a **OK** gombot.
- 4 Válasszon az alábbi lehetőségek közül:
 - Írja be a nevet (legfeljebb 16 karakter).
Nyomja meg a **OK** gombot.
(Használhatja a *Szöveg beírása* című részt a(z) 61. oldalon! táblázatot a betűk beírásához.)
 - Nyomja meg a **OK** gombot hogy rögzítse a számot név nélkül.
- 5 Válasszon az alábbi lehetőségek közül:
 - A következő Gyorstárcsázás szám rögzítéséhez menjen a 2 lépéshez.
 - A beállítás rögzítéséhez nyomja meg a **Stop/Exit (Stop/Kilépés)** gombot.

Csoportok beállítása üzenetszóráshoz

Ha gyakran küldi ugyanazt a faxot több számra, akkor ezt megkönnyítendő beállíthat egy csoportot.

- 1 Nyomja meg a **Menu (Menü), 2, 3, 2-t.**

3.Gyorstárcsázás

2.Csoport

- 2 A tárcsázó billentyűzetet használva írja be a két számjegyű Gyors-Tárcsázás számot amivel a csoportot jelölni szeretné.

Nyomja meg a **OK** gombot.

- 3 Írja be a Csoportszámot (1-6).
Nyomja meg a **OK** gombot.

Csoportszám:G01

- 4 További Gyorstárcsázási számok hozzáadásához kövesse az alábbi utasításokat:
Például a-05 és 09 gyorstárcsázási számok megadása.
■ Nyomja meg a **Search/Speed Dial (Keres/Gyorstárcsázás), 05, Search/Speed Dial (Keres/Gyorstárcsázás), 09-t.**

Az LCD kijelzőn a következő jelenik meg: #05#09

G01:#05#09

- 5 Nyomja meg a **OK** gombot, ha befejezte a számok hozzáadását.
- 6 A tárcsázó felület segítségével adja meg a csoport nevét.
Nyomja meg a **OK** gombot.
- 7 Nyomja meg a **Stop/Exit (Stop/Kilépés)** gombot.



Megjegyzés

Kinyomtathat egy listát az összes Gyors-Tárcsázás számról. A Csoportszámok a CSOPORT oszlopban vannak jelezve. (Lásd az *Jelentés nyomtatása* című részt a(z) 22. oldalon!.)

Fax jelentések

Adásigazolási jelentés

Ez a jelentés listázza az adás idejét és dátumát és hogy az adás sikeres (OK) volt -e.

- 1 Nyomja meg a **Menu (Menü)**, **2, 4, 1**-t.
- 2 Nyomja meg a **▲** vagy **▼** gombot, majd válassza a következőt: **Ki+Kép, Be, Be+Kép** vagy **Ki**.
Nyomja meg a **OK** gombot.
- 3 Nyomja meg a **Stop/Exit (Stop/Kilépés)** gombot.

Fax Napló (tevékenység beszámoló)

Beállíthatja a készülékét, hogy speciális intervallumon belül nyomtasson naplót (minden 50 fax, 6, 12, vagy 24 óra, 2 vagy 7 nap).

- 1 Nyomja meg a **Menu (Menü)**, **2, 4, 2**-t.
- 2 Az időtartam kiválasztásához nyomja meg a **▲** vagy a **▼** gombot.
Nyomja meg a **OK** gombot.
(Ha 7 napot választ, a kijelző megkéri, hogy válasszon egy napot, amikor a 7 napos visszszámolás megkezdődik.)
 - 6, 12, 24 óra, 2 vagy 7 nap
 - Minden 50-edik faxnál
- 3 24-órás időformátumban írja be a nyomtatás idejének kezdetét.
Nyomja meg a **OK** gombot.
(Például: írjon be 19:45-öt 7:45 PM esetén.)
- 4 Nyomja meg a **Stop/Exit (Stop/Kilépés)** gombot.

Jelentések

Kérhető jelentések:

1. Adásigaz. Ell.
2. Segítség
3. Gyorstárcsázás
4. Fax Napló
5. Felhasz. Beáll.

Jelentés nyomtatása

- 1 Nyomja meg a **Menu (Menü)**, **5**-t.
- 2 Válasszon az alábbi lehetőségek közül:
 - A jelentés típusát a **▲** vagy a **▼** gomb megnyomásával választhatja ki. Nyomja meg a **OK** gombot.
 - Írja be a jelentés számát, amelyet nyomtatni kíván. Például, nyomja meg a **2** gombot a Segítség lista kinyomtatásához.
- 3 Nyomja meg a **Mono Start** gombot.




Másolás

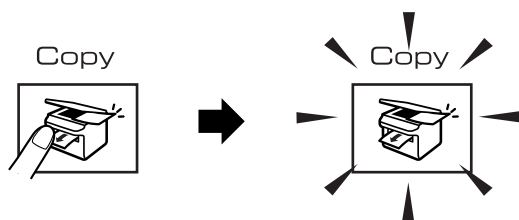
Másolatok készítése

24

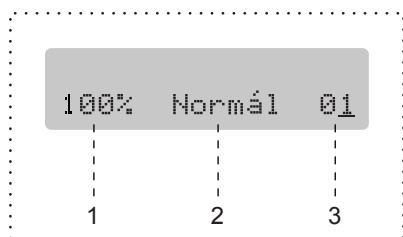
Másolás

Másolás üzemmód megadása

A  (**Copy (Másolás)**) megnyomásával beléphet a Másolás üzemmódba. Az alapértelmezett beállítás a Fax. You can change the number of seconds or minutes that the machine stays in Copy mode. Megváltoztathatja a másodpercek és percek számát, hogy a készülék a machine Másol üzemmódban maradjon. (Lásd a *Mód időzítő* című részt a(z) 9. oldalon!.)




A kijelzőn megjelenik az alapértelmezett másolás beállítás:




- 1 Másolási arány
- 2 Minőség
- 3 Lapok száma

Egyetlen másolat készítése

- 1 Ellenőrizze hogy, a készülék Másolás üzemmódban van .
- 2 Helyezze be a dokumentumot.
- 3 Nyomja meg a **Mono Start**-t vagy a **Colour Start (Színes Start)**-t.

Többszörös másolatok készítése

- 1 Ellenőrizze hogy, a készülék Másolás üzemmódban van .
- 2 Helyezze be a dokumentumot.
- 3 Használja a tárcsázó felületet a másolatok számának beírásához (legfeljebb 99).
- 4 Nyomja meg a **Mono Start**-t vagy a **Colour Start (Színes Start)**-t.



Megjegyzés

A másolatok rendezéséhez, nyomja meg a **Copy Options (Másolási funkció)** gombot.

Másolási opciók

Ha gyorsan akarja megváltoztatni a másolás *ideiglenes* beállításokat a következő másolás esetén, használja **Copy Options (Másolási funkció)** gombot.

Copy Options



A készülék a másolás befejezése után 60 másodperccel visszatér alapértelmezett beállításaihoz, vagy az Időzített Üzem mód visszatér Fax üzemmódba. További részleteket lásd a *Mód időzítő* című részt a(z) 9. oldalon!

Nyomja meg	Menü kiválasztása	Opciók
Copy Options 	Minőség	Normál Gyors Legjobb
	Nagyít/ Kics.	50%/69%/78%/83%/93%/97%/100%/104%/142%/186%/198%/200%/Egyéni (25-400%)
	Papír típus	Sima Papír Tintasu. Papír Brother Foto Egyéb foto Átlátszó
	Papír méret	Letter Legal A4 A5 10 (sz)x15 (h) cm
	Világosság	- □□■□□ +
	Gyűjt/ rendez	Gyűjt Rendez
	Oldal beáll.	Ki (1 az 1) 2 az 1-ben (Á) 2 az 1-ben (F) 4 az 1-ben (Á) 4 az 1-ben (F) Poszter (3 x 3)
	Darabszám	Darabszám: 01 (01 - 99)



Közvetlen Fotónyomtatás

Fotók nyomtatása memóriakártyáról	28
Fotók nyomtatása kameráról PictBridge-el	32

PhotoCapture Center™ Műveletek

A memóriakártyák használata



CompactFlash®



Memory Stick®
Memory Stick Pro™

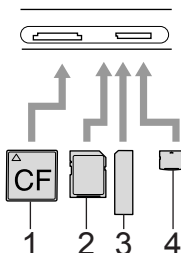
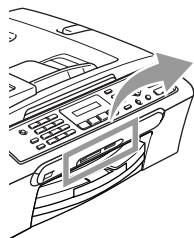


SecureDigital™
MultiMediaCard™

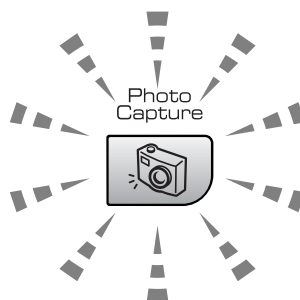


xD-Picture Card™

- miniSD™ miniSD™ adapterrel használható.
- Memory Stick Duo™ Memory Stick Duo™ adapterrel használható.
- Memory Stick Pro Duo™ Memory Stick Pro Duo™ adapterrel használható.
- Az adapterek nem a készülék tartozékai. Adaptereket egy másik szolgáltatótól szerezhet be.



- 1 CompactFlash®
- 2 SecureDigital™, MultiMediaCard™
- 3 Memory Stick®, Memory Stick Pro™
- 4 xD-Picture Card™



■ Be

A memóriakártya megfelelően van behelyezve.

■ Ki

Nincs memóriakártya vagy helytelenül van behelyezve.

■ Villogás

A behelyezett memóriakártyáról olvasnak vagy rögzítés van folyamatban.

A készülék csak egy memóriakártyát olvas egyszerre, ezért csak egy kártyát helyezzen a nyílásba.

Nyomtatás a memóriakártyáról

- 1 Helyezze a memóriakártyát a megfelelő nyílásba. A kijelzőn a következő üzenet jelenik meg:

C.Flash Aktív

Nyomja meg a Pho

- 2 Nyomja meg a **PhotoCapture (Photo Capture)** gombot. DPOF nyomtatáshoz, lásd: *DPOF nyomtatás* című részt a(z) 31. oldalon!
- 3 Nyomja meg a ▲ vagy ▼ gombot majd válassza az *Index kép* opciót és nyomja meg a **OK** gombot.
- 4 A tartalommutató oldal nyomtatásához nyomja meg a **Colour Start (Színes Start)** gombot. Jegyezze meg a képet, amelyet nyomtatni kíván. Lásd *Az összegző oldal nyomtatása* című részt a(z) 29. oldalon! oldalon.
- 5 Nyomja meg a ▲ vagy ▼ gombot majd válassza az *Kép nyomtatás* opciót és nyomja meg a **OK** gombot. Lásd a *Képek nyomtatása* című részt a(z) 30. oldalon! című részt.
- 6 Írja be a kép számát és nyomja meg a **OK** gombot.
- 7 Nyomtatáshoz nyomja meg a **Colour Start (Színes Start)** gombot.

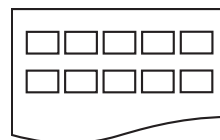
Az összegző oldal nyomtatása

A PhotoCapture Center™ minden képhez egy számot társít.

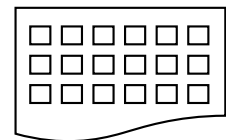


No. 1
01.01.2008
100KB

- 1 Helyezze a memóriakártyát a megfelelő nyílásba. Nyomja meg az  **(PhotoCapture (Photo Capture))** gombot.
- 2 Nyomja meg ▲ vagy ▼, hogy kiválassza *Index kép*. Nyomja meg a **OK** gombot.
- 3 Nyomja meg a ▲ vagy a ▼ gombot, és válassza a *6 kép/vonal* vagy a *5 kép/vonal beállítás*. Nyomja meg a **OK** gombot.




5 kép/vonal



6 kép/vonal

- 4 Nyomtatáshoz nyomja meg a **Colour Start (Színes Start)** gombot.

Képek nyomtatása

- 1 Helyezze a memóriakártyát a megfelelő nyílásba.
- 2 Nyomtassa ki a tartalommutatót. (Lásd *Az összegző oldal nyomtatása* című részt a(z) 29. oldalon!)
Nyomja meg az  (PhotoCapture (Photo Capture)) gombot.
- 3 Nyomja meg ▲ vagy ▼, hogy kiválassza Kép nyomtatás. Nyomja meg a OK gombot.



Megjegyzés

Ha a memória kártya érvényes DPOF információt tartalmaz, az LCD-n DPOF nyomt : Igen jelenik meg. Lásd a *DPOF nyomtatás* című részt a(z) 31. oldalon! című részt.

- 4 Írja be a nyomtatni kívánt kép számát az összegző oldalról.
Nyomja meg a OK gombot.

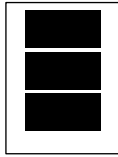
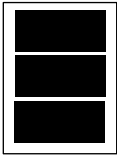
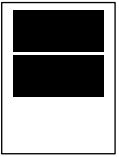
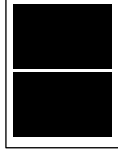
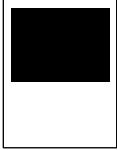
No. : 1, 3, 6

Többszámjegyű számokat a OK gomb segítségével beszúrt szünetekkel adhat meg. Például a 1, OK, 3, OK, 6 gombok megnyomásával az 1,3 és 6-os képeket nyomtathatja.
Az # gomb segítségével egy sorozatot nyomtathat, például a 1, #, 5 megnyomásával az 1 – 5 képeket nyomtathatja.

- 5 Miután kiválasztotta a kinyomtatandó képeket, nyomja meg a OK gombot a beállítások kiválasztásához.
Ha a beállításokat már kiválasztotta, nyomja meg a Colour Start (Színes Start) gombot.


- 6 Nyomja meg a ▲ vagy a ▼ gombot és válassza ki a használt papír típusát, Sima Papír, Tintasú. Papír, Brother Foto vagy Egyéb foto. Nyomja meg a OK gombot.
- 7 Nyomja meg a ▲ vagy a ▼ gombot és válassza ki a használt papír méretét, Letter, A4, 10×15cm vagy 13×18cm.
 - Ha a Letter vagy A4 választott, lépjen a 8.
 - Ha más méretet választott, lépjen a 9.
 - Ha a beállításokat már kiválasztotta, nyomja meg a Colour Start (Színes Start) gombot.
- 8 Nyomja meg a ▲ vagy a ▼ és válassza ki a nyomtatási méretet (10×8cm, 13×9cm, 15×10cm, 18×13cm vagy 20×15cm).
Nyomja meg a OK gombot.
- 9 Válasszon az alábbi lehetőségek közül:
 - A nyomtatási példányszámot a 10 adhatja meg.
 - Ha a beállításokat már kiválasztotta, nyomja meg a Colour Start (Színes Start) gombot.
- 10 Adja meg a kívánt példányszámot.
Nyomja meg a OK gombot.
- 11 Nyomtatáshoz nyomja meg a Colour Start (Színes Start) gombot.

A nyomtatási pozíciók A4 papír használatakor az alábbiakban találhatók.

1 10×8cm	2 13×9cm	3 15×10cm
		
4 18×13cm	5 20×15cm	
		

DPOF nyomtatás

- Helyezze be pontosan a kártyát a megfelelő nyílásba.

Nyomja meg az  **(PhotoCapture (Photo Capture))** gombot.
- Nyomja meg ▲ vagy ▼, hogy kiválassza Kép nyomtatás. Nyomja meg a OK gombot.
- A kijelző mutatja, hogy DPOF fájl van a kártyán.
- Nyomja meg ▲ vagy ▼, hogy kiválassza DPOF nyomt : Igen. Nyomja meg a OK gombot.
- Nyomja meg a ▲ vagy a ▼ gombot és válassza ki a használt papír típusát, Sima Papír, Tintasu. Papír, Brother Foto vagy Egyéb foto. Nyomja meg a OK gombot.
- Nyomja meg a ▲ vagy a ▼ gombot és válassza ki a használt papír méretét, Letter, A4, 10×15cm vagy 13×18cm.
 - Ha a Letter vagy A4 választott, lépjen a 7.
 - Ha más méretet választott, lépjen a 8.
- Nyomja meg a ▲ vagy a ▼ és válassza ki a nyomtatási méretet (10×8cm, 13×9cm, 15×10cm, 18×13cm vagy 20×15cm). Nyomja meg a OK gombot.
- Nyomtatáshoz nyomja meg a **Colour Start (Színes Start)** gombot.



A PictBridge használata előtt

PictBridge követelmények

A hibák elkerülése érdekében figyeljen az alábbiakra:

- A készülékhez a digitális fényképezőgépet a megfelelő USB kábellel csatlakoztassa.
- A fájlformátum kizárólag .JPG lehet (Más fájlformátumokat, mint a .JPEG, .TIF, .GIF, a készülék nem ismer fel).
- A PhotoCapture Center™ műveletei a PictBridge használata közben nem elérhetők.



Függelék

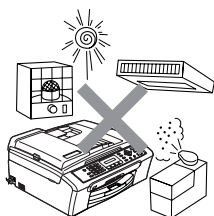
Biztonsági és Jogi előírások	34
Hibaelhárítás és szokásos karbantartás	43
Menü és funkciók	60
Előírások	62

Hely Választás

Helyezze el készülékét egy vízszintes, stabil felületen, amely rezgéstől és rázkódástól mentes, mint pl. egy asztal. Tegye a készüléket egy telefonos csatlakozás és szabványosan földelt elektromos csatlakozás közelébe. Olyan helyiséget válasszon amelyben a hőmérséklet 10° és 35° C (50° F and 95° F) között marad.

! VIGYÁZAT

- Kerülje a gép forgalmas területre helyezését.
- Ha lehetséges, ne helyezze a készüléket a szőnyegre.
- NE helyezze a készüléket fűtés, légkondicionáló, víz, kémiai anyagok vagy hűtőszekrény közelébe.
- NE tegye ki a készüléket közvetlen napfénynek, túlzott hőnek, páranak vagy pornak.
- NE csatlakoztassa készülékét olyan dugaszolóaljzathoz , amely fali kapcsolóval vagy automata időzítővel van ellátva.
- Áramszünet esetén az információk törölődhetnek a készülék memóriájából.
- Ne csatlakoztassa készülékét olyan dugaszolóaljzathoz, ahol ugyanazon az áramkörön nagy gép vagy más eszköz van, ami megszakíthatja az áramot.
- Kerülje a forrásokhoz való beavatkozást, mint például hangszórók vagy a vezeték nélküli telefonok alaprészei.



A készülék biztonságos használata

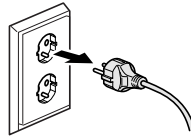
Kérem tartsa meg ezeket az utasításokat későbbi hivatkozásra és olvassa mielőtt bármilyen karbantartással próbálkozik.



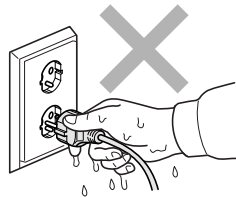
FIGYELEM



A készülékben magasfeszültségű vezetékek vannak. Mielőtt a gép belsejét tisztítaná, győződjön meg arról, hogy a telefonkábel kihúzta, majd a tápkábelt az elektromos csatlakozóból. Ezzel elkerülhető az áramütés.



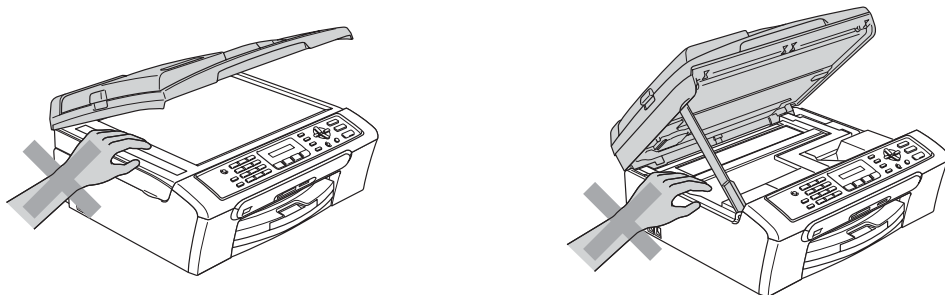
NE érjen a csatlakozódugóhoz vizes kézzel. Ez áramütést okozhat.



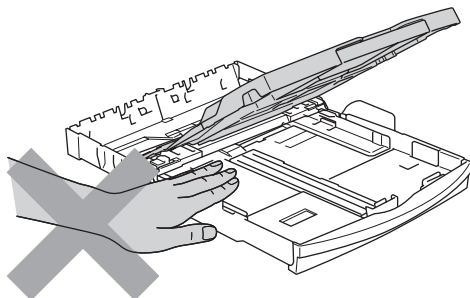
NE húzza a tápkábelt a közepénél fogva. Ez áramütést okozhat.



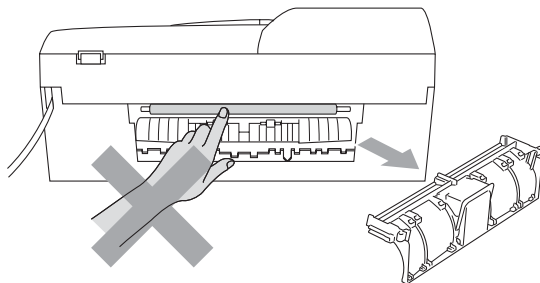
NE tegye a kezét a készülék szélére a lapolvasó fedele alá . Ez sérülést okozhat.



Ne tegye a kezét a papírtálca szélére, a kimeneti papírtálca alá. Ez sérülést okozhat.

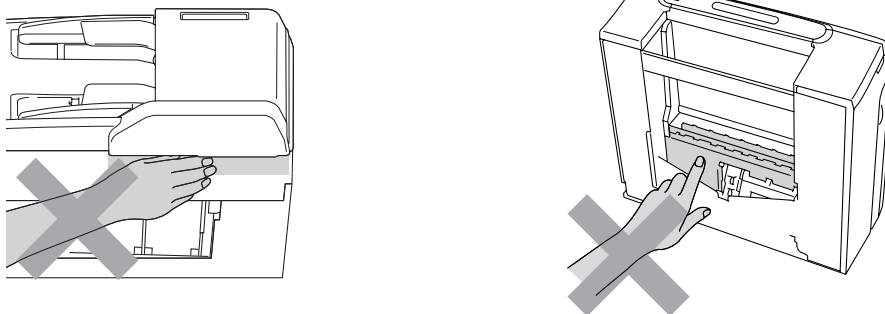


NE érintse meg a papíradagoló kereket. Ez sérülést okozhat.

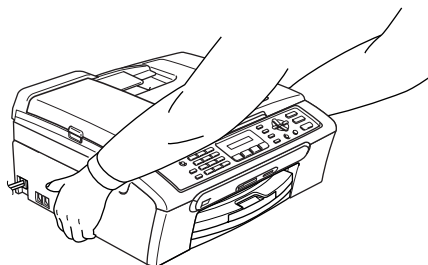




Az ábrán szürkében feltüntetett felületeket NE érintse meg. Ez sérülést okozhat.



Áthelyezéskor a készüléket az alapjánál fogva kell elmozdítani a készülék mindkét oldalát megragadva, az ábrán bemutatott módon. Áthelyezéskor a készüléket ne a lapolvasó fedelénél fogva tartsa meg.



Ha a készülék felmelegedik, abból füst vagy erős szagok távoznak azonnal kapcsolja ki a készüléket a tápkapcsolótól és húzza ki a tápkábelt a csatlakozóaljzatból. Kérje Brother viszonteladója vagy a Brother vevőszolgálat segítségét.

Ha a készülékbe fémtárgyak vagy folyadék kerülne, azonnal kapcsolja ki a készüléket a tápkapcsolótól és húzza ki a tápkábelt a csatlakozóaljzatból. Kérje Brother viszonteladója vagy a Brother vevőszolgálat segítségét.



FIGYELEM

- Legyen óvatos, ha telepíti vagy módosítja a telefon vonalat. Soha ne fogja meg a telefonvezetéket vagy csatlakozót, amely nincs szigetelve, addig, míg a telefonvezetéket ki nem húzta a fali csatlakozóból. Soha ne telepítse a telefonvezetéket villámlás alatt. Soha ne telepítse a telefon fali csatlakozóját vizes helyre.
- A terméket hálózati csatlakozóaljzat közelében kell elhelyezni. Vészhelyzet esetén húzza ki a tápkábelt a hálózati csatlakozóaljzataból hogy teljesen áramtalanítsa azt.
- Minden esetben ellenőrizze, hogy a csatlakozó dugasz teljesen be van nyomva



FIGYELEM

FONTOS BIZTONSÁGI UTASÍTÁSOK

Ha használja a telefonkészülékét, kövesse mindig az alap biztonsági óvintézkedéseket, hogy lecsökkentsse a tűz, elektromos áramütés és sérülés veszélyét, beleértve a következőket:

- 1 Ne használja a készüléket víz közelében, például fürdőkád, mosdó, konyhai lefolyó vagy mosósógép közelében, vizes alagsorban vagy úszómedence közelében.
- 2 Kerülje a termék használatát vihar idején. Így fennállhat a villámlás okozta áramütés lehetőségének veszélye.
- 3 Ne használja a készüléket gázszivárgás érzékelésére a gázszivárgás környezetében.

Fontos biztonsági tudnivalók

- 1 Olvassa el valamennyi utasítást.
- 2 Őrizze meg őket.
- 3 Vegye figyelembe a készüléken található figyelmeztető jelzéseket és utasításokat.
- 4 A gép belsejének tisztítása előtt húzza ki a tápkábelt a hálózati csatlakozóaljzatból. Ne használjon folyékony vagy aeroszol tisztítószeret. Használjon a tisztításhoz nedves ruhát.
- 5 Víz közelében ne használja a készüléket.
- 6 Ne helyezze e gépet instabil konzolra, állványra vagy asztalra. A készülék leeshet, és súlyosan megrongálódhat.
- 7 A készülékház hátoldalán és alján található nyílások a szellőzést segítik elő. A készülék megfelelő működésének biztosítása érdekében és a túlhevülés elkerülésére, ezeket a nyílásokat ne takarja el. A nyílások akkor is elzáródnak, ha a készüléket ágyra, kanapéra, szőnyegre vagy egyéb hasonló felületre helyezi. Soha ne tegye a készüléket radiátorra vagy fűtőtestre, vagy annak közelébe. Soha ne helyezze más készülékre a gépet, megfelelő szellőzés biztosítása nélkül.
- 8 A terméket a címkén jelzett típusú áramforrásról kell üzemeltetni. Ha nem biztos abban, hogy a megfelelő áramforrást használja-e, keresse fel a készülék forgalmazóját vagy a helyi áramszolgáltatót.
- 9 Csak a készülékhez tartozó hálózati csatlakozó kábelt használja.
- 10 Ez a termék 3-vezetékes földelt dugasszal van felszerelve. A dugasz egy haramdik (földelt) csatlakozóvéggel rendelkezik. Ez a csatlakozó csak földelt hálózati csatlakozóaljzatba illik. Ez az Ön érdekében hozott biztonsági intézkedés. Ha nem tudja a csatlakozót az aljzatba dugni, keressen fel egy villanyszerelőt, aki kicseréli a fali konnektort. Tartsa be a földelt csatlakozóra vonatkozó biztonsági előírásokat.
- 11 Ne tegyen semmit a tápkábelre. Ne helyezze a készüléket olyan helyre, ahol valaki ráléphet a kábelre.
- 12 Ne tegyen semmi olyan tárgyat a készülék elé, amely akadályozhatja a faxnyomtatást. Ne helyezzen semmit a faxnyomtatás útjába.
- 13 Várja meg, amíg a készülék teljesen kiadja a papírt, mielőtt elvenné.
- 14 Húzza ki a tápkábelt afali csatlakozóaljzatból és kérje Brother szakképzett szerelő segítségét az alábbi esetekben:
 - Ha a tápkábel megrongálódik vagy elkopik.
 - Ha folyadék ömlik a termékre.
 - Ha eső vagy víz éri a készüléket.
 - Ha a termék nem működik megfelelően a használati útmutatóban leírt utasítások és feltételek mellett, kizárólag a használati útmutatóban bemutatott szabályozókon próbáljon állítani. Ellenkező esetben a gép megrongálódhat, és sokszor egy szakképzett műszerész számára is nehéz feladat, a készülék normális működésének visszaállítása.
 - Ha a terméket leejti, vagy a ház sérül.

- Ha jelentősen megváltozik a készülék teljesítménye, amely azt jelzi, hogy karbantartásra van szükség.

15 Az áramingadozás elleni védelem érdekében használjon áramvédelmi eszközt (túlfeszültségvédő).

16 Tűz, áramütés, és személyi sérülés veszélyének elkerülése érdekében tartsa be az alábbi utasításokat:

- Ne használja a terméket vízzel működő készülékek, úszómedence vagy nedves pince közelében.
- Vihar idején ne használja a készüléket (közvetlenül fennáll az áramütés veszélye). Gázszivárgás esetén a repedés közelében se használja a terméket. Azonnal jelentse, ha gázszivárgást tapasztal.

FONTOS - Az Ön biztonsága érdekében

A biztonságos üzemeltetés érdekében a mellékelt 3 csatlakozótűs dugót a szabványos, megfelelően földelt 3 tűs csatlakozóaljzathoz kell csatlakoztatni.

A gép megfelelő működése nem biztosíték a megfelelő a földelés meglétére, továbbá arra sem, hogy a gépet biztonságosan összeszerelték. A saját biztonsága érdekében, ha bármilyen kétsége van az áramkör folyamatos ellátásával kapcsolatban, hívjon villanyszerelőt.

EU 2002/96/EC és EN50419 direktívák



Csak Európai Unió

A készülék a fenti újrafelhasználási szimbólummal van megjelölve. Ez azt jelenti, hogy a készüléket a élettartama végén külön kell a megfelelő gyűjtőponton elhelyezni nem pedig a normál háztartási hulladékkal együtt. Ez mindnyájunk környezetének a javára válik. (Csak Európai Unió)

Másolásra vonatkozó jogi korlátozások

Vannak olyan meghatározott anyagok vagy dokumentumok, melyek másolása bűncselekménynek minősülhet. Ez a leírás útmutatóként szolgál és nem tartalmazza az összes lehetséges lehetőséget. Amennyiben valamely anyaggal vagy dokumentummal kapcsolatban kétségei merülnek fel, vegye fel a kapcsolatot a helyi illetékes hatósággal.

A következők olyan dokumentumok, melyek másolását a törvény tiltja:

- Pénz
- Kötvények vagy hasonló adóssági bizonyítványok
- Betétek
- Az Armed Forces Service dokumentumai vagy a katonai összeírások.
- Útlevelek
- Postai bélyegzők (törölt vagy nem törölt)
- Bevándorlási papírok
- Egészségügyi dokumentumok
- Csekkek vagy az állami hivatalok fogalmazványai
- Azonosító dokumentumok, jelvények
- Gépjármű törzskönyvek és azonosító iratok

A szerzői joggal védett munkák nem másolhatók. A szerzői joggal védett munkák részei kizárólag 'tisztességes' célból másolhatók. A többszörös másolatok készítése törvénytelen használatot jelent.

A művészeti alkotásokat mint szerzői joggal védett munkákat kell tekinteni.

A gépjármű engedélyek és törzskönyvek egyes államokban nem másolhatók.

Védjegyek

A Brother logó a Brother Industries, Ltd. bejegyzett védjegye.

A Brother a Brother Industries, Ltd. bejegyzett védjegye.

A Multi-Function Link A Brother International Corporation bejegyzett védjegye.

© 2006 Brother Industries, Ltd. Minden jog fenntartva.

A Windows és Microsoft a Microsoft bejegyzett védjegye az Egyesült Államokban és más országokban.

A Macintosh és a TrueType az Apple Computer, Inc bejegyzett védjegye.

A PaperPort a ScanSoft, Inc. bejegyzett védjegye.

A Presto! PageManager a NewSoft Technology Corporation bejegyzett védjegye.

A Microdrive az International Business Machine Corporation védjegye.

A CompactFlash a SanDisk Corporation bejegyzett védjegye.

A Memory Stick a Sony Corporation bejegyzett védjegye.

A SecureDigital a Matsushita Electric Industrial Co. Ltd., SanDisk Corporation és Toshiba Corporation védjegye.

A SanDisk az SD és miniSD védjegyek licence alá tartozik.

A MultiMediaCard az Infineon Technologies védjegye és a MultiMediaCard Association rendelkezik fölötte licenccel.

Az xD-Picture Card a Fujifilm Co. Ltd., Toshiba Corporation és Olympus Optical Co. Ltd. védjegye.

A PictBridge egy védjegy.

A Memory Stick Pro, Memory Stick Pro Duo, Memory Stick Duo és a MagicGate a Sony Corporation védjegyei.

Mindazon cégek, amelyek szoftverei szerepelnek a kézikönyvben, rendelkeznek a bejegyzett programhoz tartozó szoftverlicenc-szerződéssel.

A Használati útmutatóban és a Szoftver használati útmutatóban szereplő egyéb márká- és terméknevek a saját vállalataik bejegyzett védjegyei.

Hibaelhárítás

Ha további problémája van a készülékkel

Fotók

Probléma	Javaslatok
A készülék nem nyomtat.	Ellenőrizze az interfész kábelek csatlakozásait a gépen és a számítógépen. (Lásd a <i>Gyors telepítési útmutatót</i> .)
	Győződjön meg róla, hogy a készüléke be van kapcsolva és fogadás üzemmódban van!
	Az egyik vagy több tintapatron kifogyott. (Lásd az <i>A tintapatronok cseréje</i> című részt a(z) 54. oldalon!)
	Nézze meg, hogy az LCD kijelzőn nem jelent-e meg hibaüzenet. (Lásd az <i>Hibaüzenetek</i> című részt a(z) 48. oldalon!)
	Ellenőrizze, hogy a megfelelő nyomtató-meghajtó van-e telepítve és kiválasztva.
	Bizonyosodjon meg, hogy a készülék hálózatra csatlakozik. Kattintson a Start , majd a Nyomtatók és Faxok menüre. Kattintson az egér jobb gombjával és válassza a 'Brother MFC-XXXX' (ahol XXXX az ön által használt típus neve), és bizonyosodjon meg, hogy a 'Hálózaton kívüli üzemmód' nincs bejelölve.
Gyenge a nyomtatás minősége	Ellenőrizze a nyomtatás minőségét. (Lásd az <i>A nyomtatás minőségének ellenőrzése</i> című részt a(z) 56. oldalon!.)
	Bizonyosodjon meg arról, hogy a Nyomtató meghajtó vagy a Papírtípus beállításai megfelelnek a használt papírnak.
	Bizonyosodjon meg arról, hogy a tintapatronok nem használtak. A tinta az alábbi okok miatt összezsomósodhat:
	<ul style="list-style-type: none"> ■ A patron dobozán feltüntetett érvényességi idő lejárt. (A patronok általában, kibontás nélkül, két évig használhatók fel.) ■ A patron már több mint 6 hónapja a készülékben van. ■ A patron használat előtt nem megfelelően tárolták.
	Ha lehetséges használja az ajánlott típusú papírokat.
	A készülék számára ajánlott környezet 20° C tól 33° C (68° F tól 91° F) fokig.
Fehér vízszintes vonalak jelennek meg a szövegben vagy képen.	Tisztítsa meg a nyomtatófejet. (Lásd az <i>A nyomtatófej tisztítása</i> című részt a(z) 56. oldalon!.)
	Ha lehetséges használja az ajánlott típusú papírokat.
A készülék üres lapokat nyomtat.	Tisztítsa meg a nyomtatófejet. (Lásd az <i>A nyomtatófej tisztítása</i> című részt a(z) 56. oldalon!.)
A betűk és sorok egymásra íródnak.	Ellenőrizze a nyomtatás igazítását. (Lásd az <i>Ellenőrizze a nyomtatás igazítását</i> című részt a(z) 57. oldalon!.)
A nyomtatott szöveg vagy képek ferdek.	Vigyázzon, hogy a papír megfelelően legyen betöltve és a lapszél vezérlője helyesen legyen beállítva. (Lásd az <i>Papír és más médium adagolása</i> című részt a(z) 6. oldalon!.)
	A Papírelakadás elhárítása fedőlap megfelelően van lezárva.
Tintafolt a nyomtatott oldal felső részének közepén.	Győződjön meg arról, hogy a papír nem túl vastag vagy nem göngyölödött fel..

Probléma	Javaslatok
A nyomtatás maszatosnak tűnik vagy folyik a tinta.	Használja az ajánlott típusú papírokat. Ne érjen a papírhoz amíg a tinta meg nem szárad.
Folt jelenik meg a hátsó oldalon vagy az oldal alján..	Győződjön meg arról, hogy a nyomtatóhenger nem tintás. Használja a papírtartó csappantyút. (Lásd az <i>Papír és más médium adagolása</i> című részt a(z) 6. oldalon!.)
A készülék sűrű sorokat nyomtat.	Ellenőrizze a Fordított sorrend a Alapvető nyomtató meghajtó fülön.
A nyomtatott oldalak gyűrődtek.	A nyomtató meghajtó Alapvető fülön kattintson a Beállítások , és vegye ki a Kétirányú Nyomtatás bejelölését.
Nem használható a '2 az 1-ben vagy a 4 az 1-ben' nyomtatás.	Ellenőrizze, hogy az alkalmazásban és a nyomtató meghajtóban ugyanúgy van-e beállítva a papírméret.
A nyomtatási sebesség túlzottan lassú.	Ha lehetséges módosítsa a nyomtató meghajtó beállításait. A legnagyobb felbontás hosszabb adatfeldolgozási, küldési és nyomtatási időt vesz igénybe. Próbálkozzon a nyomtató meghajtó Alapvető fül további minőség beállításainak módosításával. Kattintson a Beállítások földre és vegye ki a Szín Fokozás bejelölését. Kapcsolja ki a keretmentes funkciót. A keretmentes nyomtatás általában lassabb a normál nyomtatásnál.
A készülékbe egyszerre több oldalt adagolhat	Győződjön meg arról, hogy a papír megfelelően van elhelyezve az adagoló tálcában. (Lásd az <i>Papír és más médium adagolása</i> című részt a(z) 6. oldalon!.) Ellenőrizze, hogy ne legyen egyszerre két különböző típusú papír a tálcán.
A kinyomtatott lapok nem rendszerezettek.	Használja a papírtartó csappantyút. (Lásd az <i>Papír és más médium adagolása</i> című részt a(z) 6. oldalon!.)
A készülék nem nyomtat a Paint Brush programból.	Próbálja meg a Megjelenítés beállításait '256 színre állítani'.
A készülék nem nyomtat az Adobe Illustrator programból.	Próbálja meg csökkenteni a nyomtatási felbontást.
A gép nem tud teljes dokumentum-oldalakat nyomtatni. A Memória megtelt üzenet jelenik meg.	Csökkentse a nyomtatás felbontását. Csökkentse a dokumentum bonyolultsági fokát, majd próbálja meg újra kinyomtatni. Csökkentse a szoftveralkalmazáson belül a grafikai minőséget vagy a betűméreteket.

Beérkező faxok nyomtatása

Probléma	Javaslatok
Sűrű nyomtatás és fehér csíkok a papíron, vagy a mondatok eleje és vége nem látszik.	Ha a másolatot rendben találja, akkor valószínű csatlakozási hiba merült fel, a telefonvonal statikus vagy légköri zavara miatt. Kérje meg a másik felet, hogy küldje el újra a faxot.
Függőleges fekete vonalak fogadáskor.	Lehet, hogy a küldő szkennerte piszkos. Kérje meg a küldőt, hogy készítsen egy másolatot és ellenőrizze, hogy a küldő berendezés megfelelően működik-e. Próbálja meg egy másik gépről fogadni a faxot.
A beérkezett színes fax csak fekete-fehérben nyomtatható.	Cserélje ki az üres vagy majdnem üres színes festékkazettákat, majd kérje meg a küldő személyt, hogy küldje el ismét aszínes faxot. (Lásd a <i>A tintapatronok cseréje</i> című részt a(z) 54. oldalon! fejezetet.)
A bal oldali és jobb oldali margók hiányoznak vagy a készülék egyetlen oldalt két oldalra nyomtat.	Kapcsolja be az Automatikus kicsinyítést.


Telefonvonal vagy csatlakozás

Probléma	Javaslatok
A tárcsázás nem működik. (Nincs tárcsahang)	Győződjön meg róla, hogy a gép megfelelően csatlakozik a tápcsatlakozón és, hogy be van kapcsolva.
	Ellenőrizze az összes vezeték csatlakozását.
	Módosítsa a Tone/Pulse beállításokat. (Lásd: <i>Gyorstelepítési útmutató.</i>)
	Ha egy külső telefonkészülék van a készülékhez csatlakoztatva, küldjön egy kézi faxot. Ehhez emelje fel a külső készülék kagylóját, és tárcsázza a számot. Várja meg a faxfogadási hangot, mielőtt megnyomná a Mono Start vagy Colour Start (Színes Start) gombokat.
A készülék nem fogadja a hívásokat.	Győződjön meg róla, hogy készüléke az Ön beállításának megfelelő fogadás üzemmódban van! (Lásd a <i>Fogadás üzemmódok</i> című részt a(z) 14. oldalon! fejezetet.) Ellenőrizze, hogy van-e tárcsahang. Ha lehetséges, hívja fel készülékét, hogy hallja a választ. Ha nincs válasz, ellenőrizze a telefonzsinór csatlakozását! Ha nem csörög, amikor a készülékét hívja, kérje meg a telefonszolgálatot, hogy ellenőrizze a vonalat!

Faxok fogadása

Probléma	Javaslatok
A fax nem fogadható	Győződjön meg róla, hogy készüléke az Ön beállításának megfelelő fogadás üzemmódban van. (Lásd a <i>Fogadás üzemmódok</i> című részt a(z) 14. oldalon! fejezetet.)
	Ha sokszor előfordul átviteli hiba a telefonfonalban tapasztalható zavar miatt, módosítsa a kompatibilitási beállításokat a következőre: Alap . (Lásd a <i>Telefonvonal interferencia</i> című részt a(z) 53. oldalon! részt.)
	Ha készüléke PBX vagy ISDN vonalhoz csatlakozik, állítsa be a Telefonvonal típusa menübeállítást az Ön által használt telefontípusra. (Lásd a <i>Telefonvonal-típus beállítása</i> című részt a(z) 16. oldalon! részt.)

Fax küldése


Probléma	Javaslatok
A fax nem küldhető	Bizonyosodjon meg róla, hogy a  gomb világít. (Lásd a <i>A Fax üzemmód</i> című részt a(z) 12. oldalon! részt.)
	Kérje meg a másik felet, hogy ellenőrizze a papírmennyiséget készülékében.
	Nyomtassa ki a Átviteli ellenőrző jelentést és ellenőrizze, hogy tartalmaz-e hibákat. (Lásd a <i>Jelentések</i> című részt a(z) 22. oldalon! részt.)

Probléma	Javaslatok
Az Átviteli ellenőrző jelentésen a 'Result:NG' vagy 'Result:ERROR' felirat szerepel.	<p>Valószínűleg átmeneti zavar van a vonalban. Próbálja meg újra elküldeni a faxot. Ha PC FAX üzenet küldésekor a 'Result:NG' (Eredmény: rossz) üzenetet olvassa a Átvitel-ellenőrzési jelentésében, akkor nincs több hely a készülék memóriájában. Ha a probléma továbbra is fennáll, hívja fel a telefonszolgálatot, és kérje meg őket, hogy vizsgálják meg a vonalat.</p> <p>Ha sokszor előfordul átviteli hiba a telefonvonalban tapasztalható zavar miatt, módosítsa a kompatibilitási beállításokat a következőre: <i>Alap</i>. (Lásd a <i>Telefonvonal interferencia</i> című részt a(z) 53. oldalon! részt.)</p> <p>Ha készüléke PBX vagy ISDN vonalhoz csatlakozik, állítsa be a Telefonvonal típusa menübeállítását az Ön által használt telefontípusra. (Lásd az <i>Telefonvonal-típus beállítása</i> című részt a(z) 16. oldalon!.)</p>
Gyenge minőségű fax küldés.	Állítsa a felbontást <i>Felbont. : Finom-ra</i> vagy <i>Felbont. : N.Fin.-ra</i> . Készítsen egy másolatot, így ellenőrizve, hogy megfelelően működik-e a lapolvasó. Ha nem megfelelő a másolat minősége, akkor tisztítsa meg a szkennert. (Lásd a <i>Tisztítsa meg a szkennert</i> című részt a(z) 55. oldalon!.)
Függőleges fekete vonalak küldéskor.	Ha a másolaton is ugyanaz a probléma jelentkezik, tisztítsa meg a szkennert. (Lásd a <i>Tisztítsa meg a szkennert</i> című részt a(z) 55. oldalon!.)


Bejövő hívások kezelése

Probléma	Javaslatok
A készülék a hangot CNG hangként 'hallja'.	Ha a Fax észlelésebe van kapcsolva, a készülék érzékenyebben észleli a hangokat. Ezért előfordulhat, hogy a készülék bizonyos hangokat vagy zenét úgy érzékelhet, hogy az egy bejövő faxüzenet, és ezért faxfogadásra kapcsol. Kapcsolja ki a fogadást a Stop/Exit (Stop/Kilépés) gombbal. Elkerülheti ezt problémát, ha a Fax észleléskikapcsolja. (Lásd a <i>Fax Észlelés</i> című részt a(z) 15. oldalon! című részt.)
Faxhívás küldése a készülékre	Ha válaszol a készüléke, nyomja meg Mono Start gombot és vegye fel azonnal. Ha egy külső vagy mellék telefonról válaszol, nyomja be a faxfogadási kódot (alapértelmezett beállításban: * 5 1). Ha a készüléke válaszol, szakítsa meg a vonalat!
Szokásos szolgáltatások egy vonal esetén.	<p>Ha egy vonalon hívásvárakoztatást, riasztó rendszert és egyéb általános szolgáltatásokat is igénybe vesz, akkor probléma léphet fel a faxok küldésekor vagy fogadásakor.</p> <p>Például: Ha hívásvárakoztatásra vagy egyéb szokásos szolgáltatásra fizet elő, és annak jele fax küldésekor vagy fogadásakor átmegy a vonalon, az átmenetileg megszakíthatja vagy meghiúsíthatja a műveletet. A Brother hibajavító üzem módja (ECM) segítségével ez a probléma kiküszöbölhető. Ez a körülmény a távközléssel kapcsolatos és minden olyan készüléknél előfordulhat, amely információt küld vagy fogad egy megsztott, szokásos szolgáltatásokat kínáló vonalon keresztül. Ha a legkisebb megszakítás sem engedhető meg cége számára, akkor érdemes egy külön vonalat erre a célra fenntartani.</p>

Problémák a menü beállításával

Probléma	Javaslatok
A készülék sípol, ha megpróbál belépni a Fogadás beállítása menübe.	Ha nem világít a Fax  gomb, akkor nyomja meg, és így a készülék újra fax üzemmódban lesz. A Fogadás beállítása kizárólag Fax üzemmódban elérhető.

Másolási problémák

Probléma	Javaslatok
A készülék nem másol	Bizonyosodjon meg róla, hogy a Másolás  gomb világít. (Lásd az <i>Másolás üzemmód megadása</i> című részt a(z) 24. oldalon!.)
Függőleges csíkok jelennek meg a másolatokon.	Ha függőleges csíkok jelennek meg a másolatokon, tisztítsa meg a szkennert. (Lásd az <i>Tisztítsa meg a szkennert</i> című részt a(z) 55. oldalon!.)
Rossz minőségű másolatok az ADF használatakor.	Próbálja a szkennert üveget használni

Szkennelési problémák

Probléma	Javaslatok
TWAIN/WIA hiba szkennelés közben.	Elsődleges forrásként a Brother TWAIN/WIA meghajtót válassza. A PaperPort® SE OCR-rel alatt, kattintson a File (Fájl), Scan (Szkennelés)-ra és válassza a Brother TWAIN/WIA meghajtót.
Rossz minőségű másolatok az ADF használatakor	Próbálja a szkennert üveget használni

Szoftver problémák

Probléma	Javaslatok
Nem lehet telepíteni a szoftvert, így nem lehet nyomtatni sem	Futtassa le a MFL-Pro Suite javítás helyreállító programot a CD-ROM-ról. Ez a program helyreállítja, és újratelepíti a szoftvert.
'Az eszköz foglalt'	Ellenőrizze, hogy nincs-e hibaüzenet az LCD kijelzőn.

PhotoCapture Center™ Problémák

Probléma	Javaslatok
A kivethető merevlemez nem működik megfelelően.	<ol style="list-style-type: none"> 1 Telepítette már a Windows® 2000 frissítéseit? Ha nem, kövesse az alábbi lépéseket: <ol style="list-style-type: none"> 1) Húzza ki az USB kábelt. 2) Telepítse a Windows® 2000 frissítéseit és nézzen bele a Gyorstelepítési útmutatóba. A telepítés után a számítógép automatikusan újraindul. 3) A számítógép újraindítása után várjon egy keveset és csatlakoztassa az USB kábelt. 2 Vegye ki a memóriakártyát és helyezze vissza. 3 Ha már használta a 'Kiadás' parancsot Windowsban®, vegye ki a médiakártyát mielőtt továbblépne. 4 Ha a médiakártya kiadásakor hibaüzenet jelenik meg, a kártya valószínűleg használatban van. Várjon egy keveset majd próbálja újra. 5 Ha a fentiek közül egyik sem működik, kapcsolja ki a számítógépet és a készüléket, majd indítsa újra. (A készülék kikapcsolásához ki kell húznia a tápkábelt.)
A kivethető merevlemez nem elérhető az asztalon lévő ikonról.	Ellenőrizze, hogy a kártyát a megfelelő nyílásba helyezte-e.

Hibaüzenetek

Hibaüzenetek	Ok meghatározása	Ajánlott intézkedés
A tető nyitva	Nincs teljesen lezárva a szkennер fedőlapja.	Nyissa fel a szkennер fedelét és zárja vissza újra.
Adatmaradék	Nyomatási adatok maradtak a készülék memóriájában. Az USB kábel le lett választva a készülékről adatátvitel közben.	Nyomja meg a Stop/Exit (Stop/Kilépés) gombot. A készülék visszavonja az aktuális feladatot, és törli az adatokat a memóriából. Próbálja meg újra a nyomtatást!
	Nyomatási adatok maradtak a készülék memóriájában.	Indítsa újra a nyomtatást a számítógépről.
Alacsony a hőm.	A nyomtatófej lehűlt.	Várjon amíg a készülék felmelegszik.
Átvitelhiba	A rossz minőségű telefonvonal kommunikációs hibát okozott.	Próbáljon meg újra faxolni, vagy csatlakoztassa a készüléket egy másik telefonvonalhoz. Ha a probléma továbbra is fennáll, hívja fel a telefontársaságot, és kérje a vonal ellenőrzését.
Ell. az eredetit	A dokumentum helytelenül lett behelyezve, vagy a gép rosszul adagolta azt, vagy az automatikus lapadagoló (ADF) szkennelt dokumentum túl hosszú.	Lásd a <i>Dokumentumelakadás</i> című részt a(z) 51. oldalon! című részt.
Fekete kifogyott	Az egyik vagy több tintapatron kifogyott. A készülék leállítja a nyomtatást. Ha a memória elérhető a fehér-fekete faxokat a készülék tárolja. Ha a küldő készülék színes fax, a készülék 'hívója' a fax üzenet fehér-feketében való küldését kéri. Ha a küldő készülék képes az átalakításra, a színes fax a memóriában fehér-feketéként kerül rögzítésre.	Cserélje ki a tintapatronokat. (Lásd az <i>A tintapatronok cseréje</i> című részt a(z) 54. oldalon!.)
Képtelen vált XX	Mechanikai hiba —VAGY— Egy idegen tárgy, például egy kapocs vagy papírdarab van a készülékben.	Nyissa fel a szkennер fedőlapját és távolítsa el benne található idegen tárgyat. Ha a hibaüzenet továbbra is fennáll, várjon néhány percig mielőtt kikapcsolná a gépet, a fontos üzenetek megtartása érdekében. Áramtalanítsa a készüléket, hagyja állni néhány percig, majd indítsa újra.
Képtelen kezd XX	Mechanikai hiba —VAGY— Egy idegen tárgy, például egy kapocs vagy papírdarab van a készülékben.	Nyissa fel a szkennер fedőlapját és távolítsa el benne található idegen tárgyat. Ha a hibaüzenet továbbra is fennáll, várjon néhány percig mielőtt kikapcsolná a gépet, a fontos üzenetek megtartása érdekében. Áramtalanítsa a készüléket, hagyja állni néhány percig, majd indítsa újra.

Hibaüzenetek	Ok meghatározása	Ajánlott intézkedés
Képtelen nyom XX	Mechanikai hiba —VAGY— Egy idegen tárgy, például egy kapocs vagy papírdarab van a készülékben.	Nyissa fel a szkennert fedőlapját és távolítsa el benne található idegen tárgyat. Ha a hibaüzenet továbbra is fennáll, várjon néhány percig mielőtt kikapcsolná a gépet, a fontos üzenetek megtartása érdekében. Áramtalanítsa a készüléket, hagyja állni néhány percig, majd indítsa újra.
Képtelen szkennelés XX	Mechanikai hiba —VAGY— Egy idegen tárgy, például egy kapocs vagy papírdarab van a készülékben.	Nyissa fel a szkennert fedőlapját és távolítsa el benne található idegen tárgyat. Ha a hibaüzenet továbbra is fennáll, várjon néhány percig mielőtt kikapcsolná a gépet, a fontos üzenetek megtartása érdekében. Áramtalanítsa a készüléket, hagyja állni néhány percig, majd indítsa újra.
Képtelen tisztítás XX	Mechanikai hiba —VAGY— Egy idegen tárgy, például egy kapocs vagy papírdarab van a készülékben.	Nyissa fel a szkennert fedőlapját és távolítsa el benne található idegen tárgyat. Ha a hibaüzenet továbbra is fennáll, várjon néhány percig mielőtt kikapcsolná a gépet, a fontos üzenetek megtartása érdekében. Áramtalanítsa a készüléket, hagyja állni néhány percig, majd indítsa újra.
Kevés a fekete	Az egyik vagy több tintapatron hamarosan kifogy. Ha a küldő készülék színes fax, a készülék 'hívója' a fax üzenet fehér-feketében való küldését kéri. Ha a küldő készülék képes az átalakításra, a színes fax a memóriában fehér-feketeként kerül fogadásra.	Tegyen be egy új tintapatront.
Magas a hőm.	A nyomtatófej túlhevült.	Várjon amíg a készülék lehűl.
Média hiba	A médiakártya sérült, nem megfelelően formázott, vagy egyéb probléma van vele.	Helyezze vissza a kártyát a nyílásba, úgy, hogy az a megfelelő pozícióban álljon. Ha a hiba továbbra is fennáll, ellenőrizze a médiakártyát úgy, hogy behelyez ez másik, működő kártyát.
Memória megtelt	A készülék memóriája megtelt.	Fax küldése vagy másolás van folyamatban Nyomja meg a Stop/Exit (Stop/Kilépés) gombot, és várja meg, amíg a folyamatban lévő műveletek befejeződnek, majd indítsa újra. Nyomtatás folyamatban Csökkentse a nyomtatás felbontását.
Nincs fájl	A meghajtóban lévő médiakártya nem tartalmaz .JPG fájlt.	Helyezze be újra a helyes kártyát a megfelelő nyílásba.
Nincs Patron	A tintapatron rosszul lett behelyezve.	Vegye ki a tintapatront és helyezze vissza a helyére. (Lásd az <i>A tintapatronok cseréje</i> című részt a(z) 54. oldalon!.)
Nincs v./ foglalt	A hívott szám nem válaszol vagy foglalt.	Ellenőrizze a számot, és tárcsázzon újra.

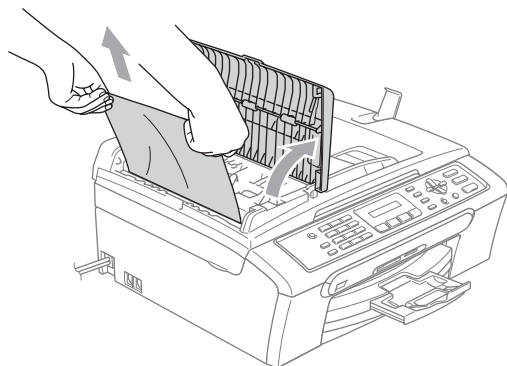
Hibaüzenetek	Ok meghatározása	Ajánlott intézkedés
Papír begyürödés	A papír a gép belsejében akadt el	Lásd a <i>Nyomtató vagy papír elakadás</i> című részt a(z) 51. oldalon! című részt.
Papír Ellenőrzés	Kifogyott a gépből a papír, vagy rosszul lett a tálcára helyezve.	Válasszon az alábbi lehetőségek közül: <ul style="list-style-type: none"> ■ Töltse fel a papíradagoló tálcát, majd nyomja meg a Mono Start vagy a Colour Start (Színes Start) gombot. ■ Vegye ki a papírt, és helyezze vissza újra, majd nyomja meg a Mono Start vagy a Colour Start (Színes Start) gombot.
	Papírelakadás a gép belsejében.	Lásd a <i>Nyomtató vagy papír elakadás</i> című részt a(z) 51. oldalon! című részt.
Papírméret Ell.	A papír mérete nem megfelelő.	Tegye be a megfelelő méretű papírt (Letter vagy A4), majd nyomja meg a Mono Start vagy a Colour Start (Színes Start) gombot.
Rossz USB készül	Egy PictBridge-el nem kompatibilis vagy sérült eszközt csatlakoztattak a PictBridge-hez.	Kapcsolja le az eszközt a PictBridge portról, majd nyomja meg a Power Save (Energiatakarékos mód) a készülék ki majd újraindításához.
Üres	Olyan számot próbált gyorstárcsázni, amely nincs beprogramozva.	Állítsa be a gyorstárcsázható számot. (Lásd az <i>Gyors tárcsázás számok rögzítése</i> című részt a(z) 20. oldalon!.)
Vonalhiba	Valaki vagy valakinek a faxgépe leállította a hívást.	Próbálja meg újra elküldeni vagy fogadni.

Dokumentumelakadás

A dokumentum az automatikus lapadagoló felső részén akadt el

- 1 Vegye ki a lapadagolóból az összes többi papírt.
- 2 Nyissa fel az adagoló fedelét.

3



- 4 Zárja vissza az adagoló fedelét.
- 5 Nyomja meg a **Stop/Exit (Stop/Kilépés)** gombot.



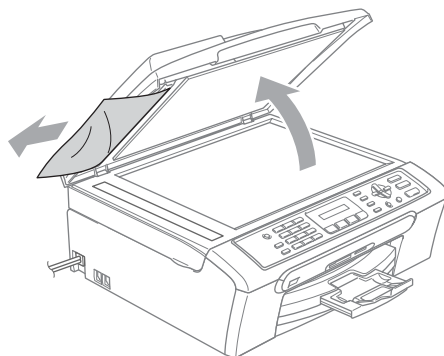
Megjegyzés

A papírelakadás elkerülése érdekében zárja le az ADF fedelét, óvatosan lenyomva aközépső részt.

A dokumentum az automatikus lapadagoló belsejében akadt el

- 1 Vegye ki a lapadagolóból az összes többi papírt.
- 2 Emelje fel a dokumentum borítólemezt.

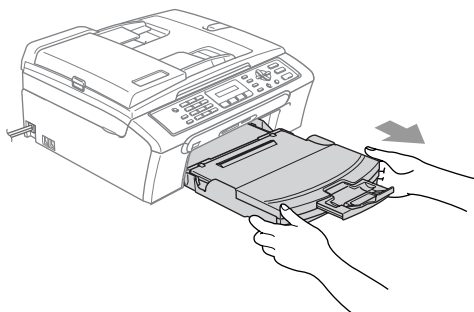
3



- 4 Zárja vissza a fedőlemezt.
- 5 Nyomja meg a **Stop/Exit (Stop/Kilépés)** gombot.

Nyomtató vagy papír elakadás

1

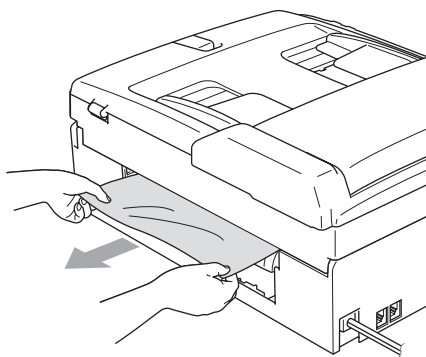
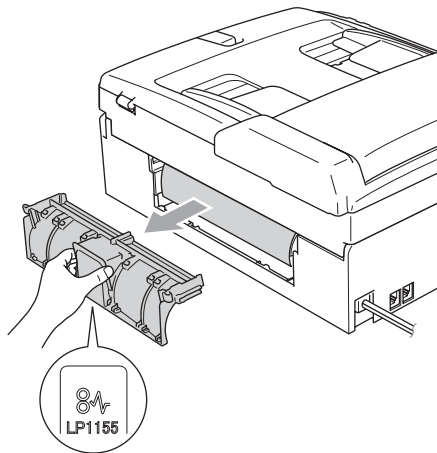


2

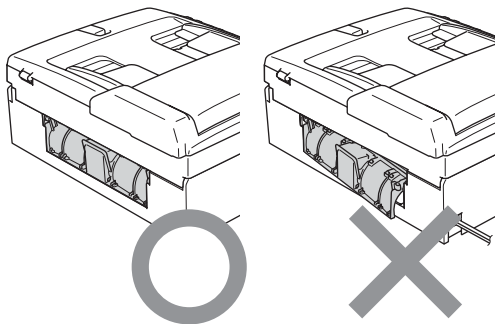


B

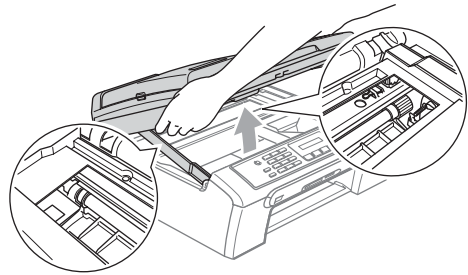
3



4



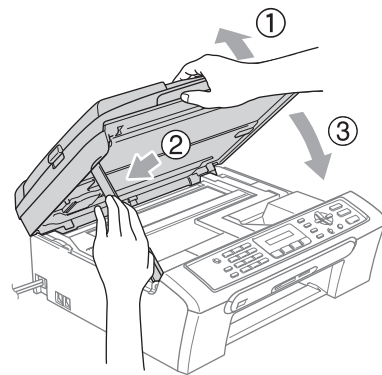
5



Megjegyzés

Ha a papír a nyomtatófej alá akadt be, áramtalanítsa a készüléket, majd tolja félre a nyomtatófejet és vegye ki a papírt.

6



7 Helyezze vissza a papíradagoló tálcát.

Tárcsázás hang felismerés

- 1 Nyomja meg a **Menu (Menü)**, **0**, **5** gombot.
- 2 Nyomja meg a **▲** vagy a **▼** gombot, és válassza a **Érzékelés** vagy a **Nem érzékel** beállítást. Nyomja meg a **OK** gombot.
- 3 Nyomja meg a **Stop/Exit (Stop/Kilépés)** gombot.

Telefonvonal interferencia

- 1 Nyomja meg az **Menu (Menü)**, **2**, **0**, **2**. gombot.
- 2 Nyomja meg a **▲** vagy a **▼** gombot, és válassza a **Normál** (vagy a **Alap**) beállítást.
 - **Alap**: a modem sebessége 9600bps-re csökken. Hacsak nem rendszeresen lép fel zavar a vonalban, akkor csak szükség esetén használja ezt a beállítást.
 - **Normál**: a modem sebessége 14400 bps. (Alapértelmezés)
 Nyomja meg a **OK** gombot.
- 3 Nyomja meg a **Stop/Exit (Stop/Kilépés)** gombot.



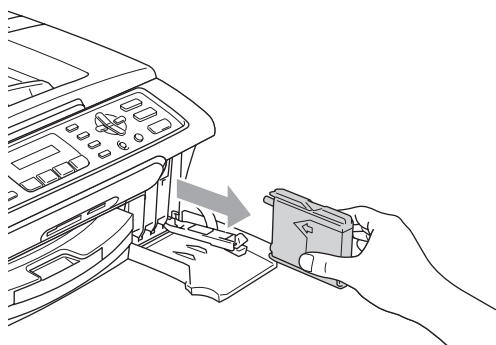
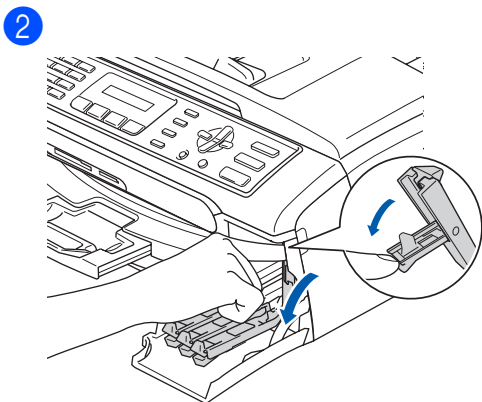
Megjegyzés

Ha a kompatibilitást **Alap**-ra állítja, akkor az ECM hibajavítás csak színes fax küldésekor elérhető.

Szokásos karbantartás

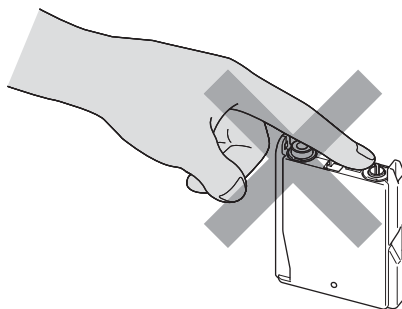
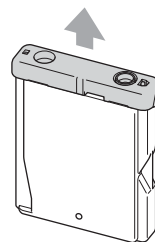
A tintapatronok cseréje

1 Nyissa ki a tintapatron fedelét.

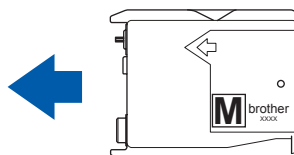


3 Nyissa ki a kijelzőn szereplő színnek megfelelő új patronot majd vegye ki a patron a készülékből.

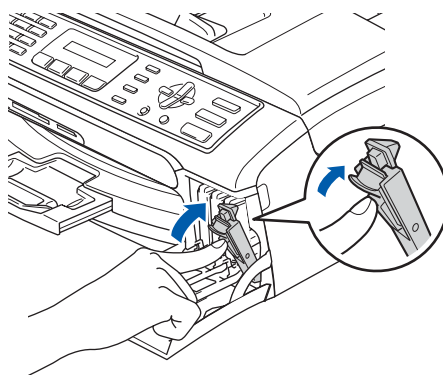
4



5



6



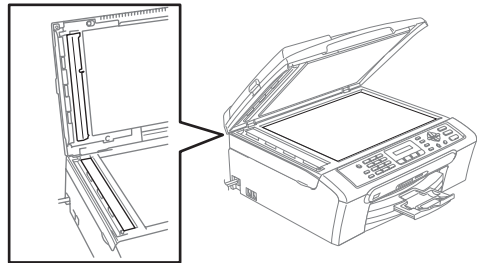
7 Minden egyes új installált kazetta esetén nyomja meg az 1-et (I), hogy így automatikusan lenullázza a tintacsepp számlálót az adott színhez."

**FIGYELEM**

Ha tinta kerül a szemébe, azonnal mossa ki vízzel, és ha további gond merülne fel, forduljon orvoshoz.

**VIGYÁZAT**

A Brother gépek speciális tintával működnek, és akkor nyújtják a legoptimálisabb teljesítményt, ha eredeti Brother tintapatronnal használják. A Brother nem tudja garantálni a tinta vagy a patron optimális teljesítményét, ha más márkájú tintapatront használ. Ezért a Brother azt javasolja, hogy kizárólag Brother márkájú patron helyezzen a nyomtatóba, és ne töltsse fel az üres patronokat más forrásból származó tintával. A garancia nem vonatkozik a nyomtatófej vagy egyéb alkatrészek olyan kárának javítására, amely a készülékkel inkompatibilis eszközök használata miatt következett be.

Tisztítsa meg a szkennert**1****2**

A nyomtatófej tisztítása

- 1 Nyomja meg a **Ink Management (Tinta vezérlő)** gombot.
- 2 Nyomja meg ▲ vagy ▼, hogy kiválassza **Tisztítás**. Nyomja meg a **OK** gombot.
- 3 Nyomja meg a ▲ vagy a ▼ gombot, és válassza a **Fekete, Szín** vagy a **Összes beállítást**. Nyomja meg a **OK** gombot. A készülék megtisztítja a nyomtatófejet. A tisztítás befejezése után a készülék automatikusan a készenléti üzemmódot tér vissza.



Megjegyzés

Ha a nyomtatófejet legalább ötször megtisztította és a nyomtatási minőség nem javul, hívja a Brother kereskedőt.

A nyomtatás minőségének ellenőrzése.

- 1 Nyomja meg a **Ink Management (Tinta vezérlő)** gombot.
- 2 Nyomja meg ▲ vagy ▼, hogy kiválassza **Tesztnyomtatás**. Nyomja meg a **OK** gombot.
- 3 Nyomja meg ▲ vagy ▼, hogy kiválassza **Nyomtatás min..** Nyomja meg a **OK** gombot.
- 4 Nyomja meg a **Colour Start (Színes Start)** gombot.
- 5 Ellenőrizze az oldalon található négy szín tömb minőségét.

Minőség OK?

1. Igen 2. Nem
- 6 Válasszon az alábbi lehetőségek közül:
 - Ha az összes vonal tisztán látható, nyomja meg a **1** majd válassza a **Igen**, és ugorjon a **10** lépéshez.
 - Ha az alábbi képen látható módon, hiányzó rövid sorok vannak, nyomja meg a **2** majd válassza ki a **Nem**.

RENDBEN



Gyenge



- 7 A kijelző megkérdi, hogy a fekete, valamint a további három színminősége OK-e.

Fekete OK?

1. Igen 2. Nem

Nyomja meg a **1** (Igen) vagy a **2** (Nem)-t.

- 8 A kijelző megkérdi, hogy el szeretné-e indítani a tisztítást.

Tisztítás indít?

1. Igen 2. Nem

Nyomja meg az **1 (Igen)** gombot.
A készülék megtisztítja a nyomtatófejet.

- 9 A tisztítás befejezése után nyomja meg a **Colour Start (Színes Start)** (Színes indítás) gombot.

A készülék újra kinyomtatja a Nyomtatási minőség ellenőrzési oldalt és visszatér a **6** lépéshez.

- 10 Nyomja meg a **Stop/Exit (Stop/Kilépés)** gombot.
Ha a folyamat ötszöri megismétlése után a nyomtatási minőség továbbra is gyenge, cserélje ki az eltömődött színheztartó patron.

A patron cseréje után ellenőrizze a minőséget újra. Ha probléma továbbra is fennáll, ismételje meg az új tintapatronnal a tisztítási és tesztelési műveleteket legalább ötször. Ha továbbra is hiányos a színezés, hívja a Brother kereskedőt.



Megjegyzés



Ellenőrizze a nyomtatás igazítását.

- 1 Nyomja meg a **Ink Management (Tinta vezérlő)** gombot.
- 2 Nyomja meg **▲** vagy **▼**, hogy kiválassza **Tesztnyomtatás**.
Nyomja meg a **OK** gombot.

- 3 Nyomja meg **▲** vagy **▼**, hogy kiválassza **Oldal igazítás**.
Nyomja meg a **OK** gombot.

- 4 Nyomja meg a **Mono Start-t** vagy a **Colour Start (Színes Start)-t**.
A készülék kinyomtatja a Nyomtatás igazítása ellenőrzési oldalt

Old.igazítás OK?

1. Igen 2. Nem

- 5 Ellenőrizze a 600 dpi és 1200 dpi próbanyomtatást, hogy az 5-ös szám valóban a lehetségesek közül, a 0-hoz a legközelebbi.

■ Ha az 5-ös számú 600 dpi és 1200 dpi teszt a legjobb, nyomja meg a **1 (Igen)** az Igazítás ellenőrzésének befejezéséhez és lépjen tovább a **8**-hoz.

■ Ha bármely más számú teszt jobb a 600 dpi vagy 1200 dpi esetében, nyomja meg a **2 (Nem)** to gombot és válassza azt.

- 6 600 dpi-hez, válassza azon tesztoldal számát amely legközelebb van a 0-s teszthez (1-8).

600dpi Beállítás

Legjobb kivál.5

- 7 1200 dpi-hez, válassza azon tesztoldal számát amely legközelebb van a 0-s teszthez (1-8).

1200dpi Beáll.

Legjobb kivál.5

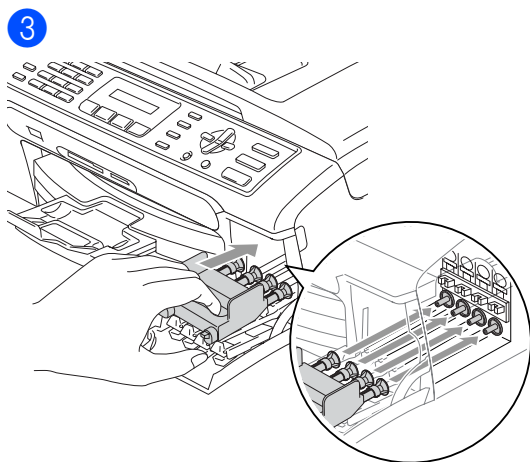
- 8 Nyomja meg a **Stop/Exit (Stop/Kilépés)** gombot.

A készülék csomagolása és szállítása

! VIGYÁZAT

Fontos, hogy a készülék nyomtatófejét hagyja teljesen 'leállni' nyomtatás után. Figyeljen, hogy minden mechanikai zaj megszűnt-e mielőtt kikapcsolná a készüléket. Ha nem hagy időt a teljes leálláshoz, nyomtatási problémákat eredményezhet és károsíthatja a nyomtatófejet.

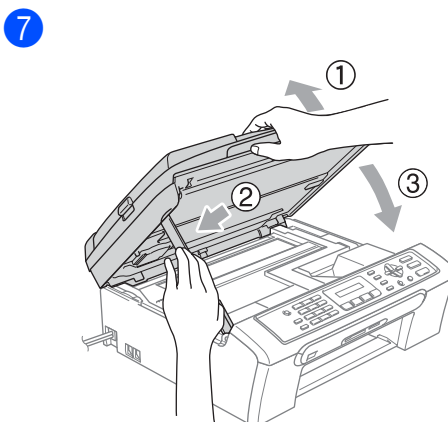
- 1 Nyissa ki a tintapatron fedelét.
- 2 Húzza le a zár nyitófogantyúit és vegye ki az összes tintapatront. (Lásd az *A tintapatronok cseréje* című részt a(z) 54. oldalon!.)

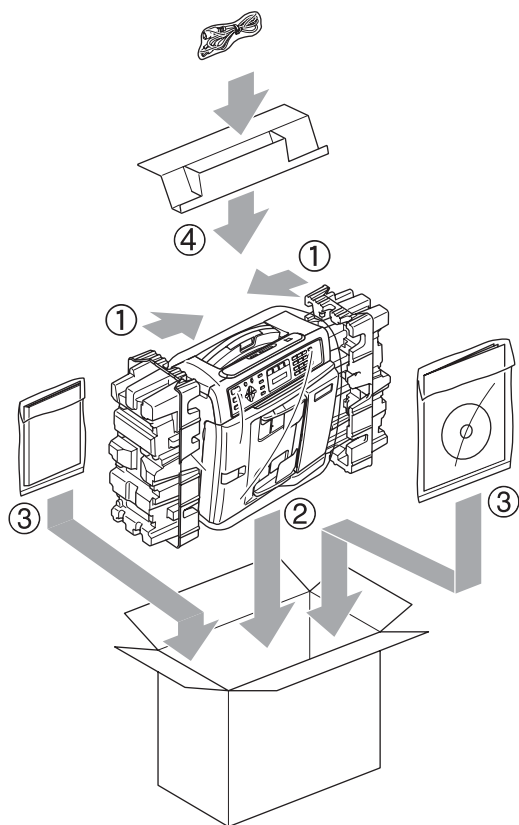
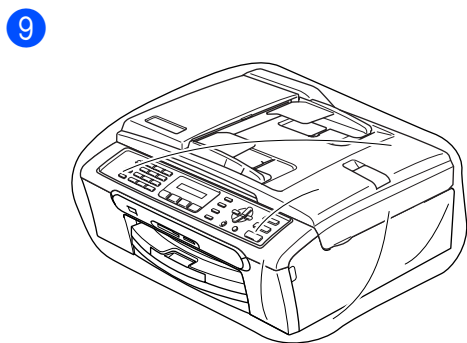
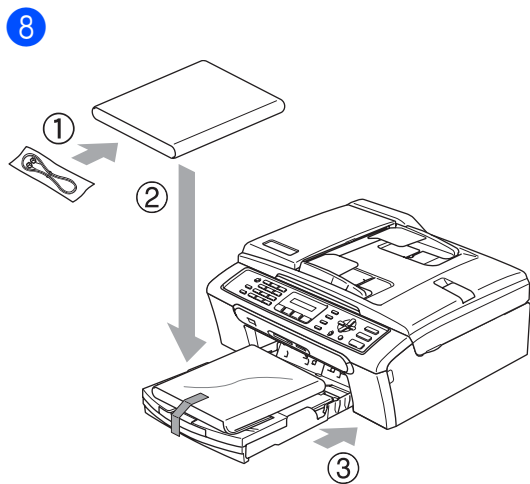


! VIGYÁZAT

Ha nem sikerül a sárga védő alkatrészeket megtalálni, ne távolítsa el a patronokat szállítás előtt. Fontos, hogy a készülék kizárólag úgy szállítsák, hogy vagy a sárga védő alkatrészek, vagy a tintapatronok a helyükön vannak. Ettől eltérő szállítás kárt tehet a készülékben és semmissé teheti a jótállást.

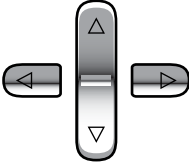






- 4 Húzza ki a tápkábel a fali csatlakozóból majd húzza ki a telefonkábel a készülékből.
- 5 Húzza ki a készülék tápkábelét a csatlakozóaljzatból.
- 6 A készülék oldalán található műanyag fülek segítségével, mindkét kézzel emelje fel a szkennert fedőlapját, amíg nyitott állásba rögzül. Majd húzza ki az interfész kábelt, ha van ilyen.





10 Csukja vissza dobozt és zárja le.

Menü gombok:

	
	A menü elérése.
	Átlépés a következő menüpontra. Egy opció elfogadása.
	Átlépés az előző menüpontra Hibás betű törlése szöveg beírásakor.
	Böngészés az aktuális menüképernyőn.
	Átlépés az előző menüpontra.
	Kilépés a menüből.

A menü elérése:

- 1 Nyomja meg a **Menu (Menü)** gombot.
- 2 Válasszon egy opciót
 - Nyomja meg az **1** gombot, az Általános beállítások menü eléréséhez.
 - Ha megnyomja a **2** gombot, beléphet a Fax menübe.
 - Ha megnyomja a **3** gombot, beléphet a Másolás menübe

⋮

 - Ha megnyomja a **0** gombot, akkor az Alapbeállítások jelennek meg

Gyorsabban mozoghat a menüpontok között, ha megnyomja **▲** vagy a **▼** a kívánt irányba mutató nyilat.
- 3 Nyomja meg a **OK** gombot amikor az opció megjelenik a kijelzőn.. Az LCD ezt követően a következő menüsintet fogja megjeleníteni.
- 4 Ha megnyomja a **▲** vagy **▼** gombot, akkor átléphet a következő menüpontra.
- 5 Nyomja meg a **OK** gombot. Egy-egy opció beállítását követően az LCD-n az *El fogadva* felirat jelenik meg.

Szöveg beírása

Nyomja meg a gombot	egyszer	kétszer	háromszor	négyszer
2	A	B	C	2
3	D	E	F	3
4	G	H	I	4
5	J	K	L	5
6	M	N	O	6
7	P	Q	R	S
8	T	U	V	8
9	W	X	Y	Z

Szóköz beillesztése

Szóközt beillesztéséhez, nyomja meg a ► gombot egyszer a számok között. Ha egy névben kíván szóközt elhelyezni, akkor kétszer nyomja meg a ►-t.

Javítás

Ha rossz betűt gépelt be, vagy meg akarja változtatni a megadott karaktert, a ◀ gombbal mozgassa a kurzort a rossz karakterre. Majd nyomja meg a **Clear/Back (Törlés/Vissza)** gombot.

Betűk ismétlése

Ha a megadandó karakter ugyanazon a billentyűn található, mint az előző, akkor mielőtt újra megnyomná a billentyűt, nyomja meg a ► gombot.

Speciális karakterek és szimbólumok

Nyomja meg a ✖, # vagy 0 billentyűket, majd a ◀ vagy ► gombbal válassza ki a kívánt speciális karaktert vagy szimbólumot. A **OK** gombbal kiválaszthatja.

Nyomja meg a ✖ gombot (szóköz) ! " # \$ % & ' ()
✖ + , - . / €

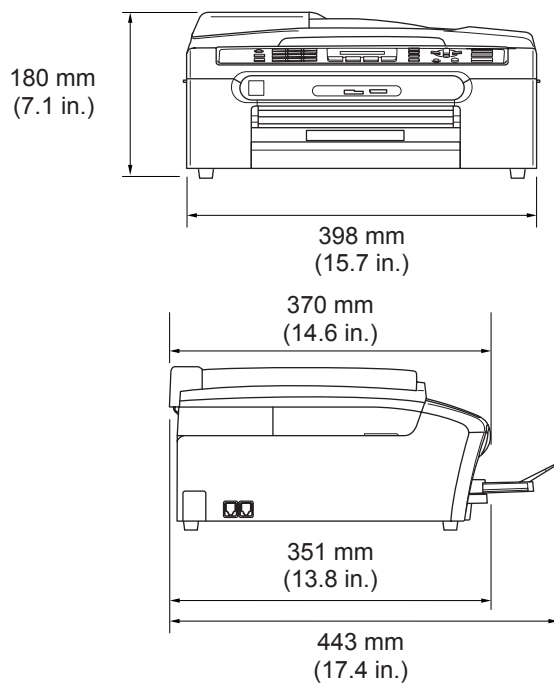
(Nagyítás/
Kicsinyítés)
gombot.

Nyomja meg a # gombot : ; < = > ? @ [] ^ _
(Nagyítás/
Kicsinyítés)
gombot.

Nyomja meg a 0 gombot Ä Ë Ö Ü À Ç È É 0
(Nagyítás/
Kicsinyítés)
gombot.

Általános

Memória Kapacitás	16 MB
ADF (automatikus dokumentum adagoló)	Legfeljebb 10 oldal Hőmérséklet: 20° C - 30° C (68° F - 86° F) Páratartalom: 50% - 70% Papír: [80 g/m ² (20 lb)] A4 méret
Papírtálca	100 lap [80 g/m ² (20 lb)]
Nyomtató Típus	Tintasugaras
Nyomtatás Mód	Fehér-fekete: Piezo 94 × 1 szórófejfel. Színes: Piezo 94 × 3 szórófejfel.
LCD (folyadékkristályos kijelző)	16 karakter × 1 soronként
Áramforrás	AC 220 - 240 V 50/60 Hz
Energiafogyasztás	Áramtakarékos üzemmód: Átlagosan 5 W Készenlét: Átlagosan 8 W Működés közben: Átlagosan 32 W

Méreték

Súly	8.0 kg (17,6 lb)
Zaj	Működés közben: legfeljebb 50db ¹
Hőmérséklet	Működés közben: 10 től 35-ig° C (50° F től 95-ig° F) Legjobb nyomtatási minőség: 20 től 33-ig° C (68° F től 91-ig° F)
Páratartalom	Működés közben: 20 - 80% (kondenzáció nélkül) Legjobb nyomtatási minőség: 20 - 80% (kondenzáció nélkül)

¹ Ez a nyomtatási feltételektől függ.

Fogyó alkatrészek

Tinta

A készülékkel Fekete, Sárga, Cián és Magenta tintapatron használható, amelyeket külön kell a nyomtatófejbe behelyezni.

A tintapatron élettartama

Tintapatronok cseréje

Fekete - Hozzávetőlegesen 500 oldal 5% lefedettséggel Sárga, Cián és Magenta esetében - Hozzávetőlegesen 400 oldal 5% lefedettséggel

- A tintapatronok első használatakor a készülék egy kevés mennyiségű tintát tölt a tinta nyomócsövekbe a jó minőségű nyomtatás eléréséhez. Ez a folyamat csak az első használatkor történik. Az összes további tintapatronnal kinyomtathatja a kívánt oldalakat.
- A fenti számok folyamatos, 600 × 600 dpi, normál üzemmódú nyomtatásra érvényesek, új tintapatron behelyezését követően.
- A patronnal kinyomtatható oldalak száma változhat attól függően, hogy milyen gyakran használja a készüléket és hány oldalt nyomtat minden egyes használatkor.
- A készülék automatikusan és időszakosan megtisztítja a nyomtatófejet, ez a folyamat kis mennyiségű tintát vesz igénybe.
- Ha a készülék üresnek érzékeli a tintapatront, lehetséges, hogy még maradt egy kevés tinta benne. Ez a kiszáradás és a nyomtatófej sérülésének elkerülése érdekében szükséges.

Fogyóeszközök pótlása

<Fekete> LC1000BK, <Cián> LC1000C, <Magenta> LC1000M, <Sárga> LC1000Y

A

A készülék csomagolása	58
A készülék programozása	60
A készülék szállítása	58
ADF (automatikus dokumentum adagoló) ...	5, 12
Automatikus fax fogadás	14
Fax Észlelés	15
Automatikus lapadagoló fedele	51

B

Biztonsági utasítások	39
-----------------------------	----

C

Csatlakoztatás külső TAD	17
Csöngetés késleltetés beállítása	15
Csoportok Üzenetszórás céljára	21

D

Dugaszok EXT külső telefon	17
TAD (üzenetrögzítő)	17

F

Fax Észlelés	15
Fax, önálló fogadás	14
Csöngetés késleltetés beállítása	15
F/T Csöngetés idő beállítása	15
Fogadás Üzem mód, kiválasztás	14
problémák	43, 45
telefonvonal interferencia	53
küldés	12
lapolvasó üvegről	12
lépjén a Fax üzemmódba	12
telefonvonal interferencia	53
törlés a memóriából	13
Üzenetszórás	13

Fax, számítógépről Lásd a CD-ROM-on található Szoftver használati útmutatót.	
Fax/Tel üzemmód Csöngetés késleltetés	15
Fogadás Üzem mód	14
Csak Fax	14
Fax/Tel	14
Kézi	14
Külső Üzenetrögzítő (TAD)	14
Fogyó alkatrészek	64
Fotók képek	30
Lásd a CD-ROM-on található Szoftver használati útmutatót.	
tárgymutató	29

G

Gyorstárcsázás Csoportos-tárcsázás Csoportok beállítása üzenetszóráshoz	21
Gyorstárcsázás használata	19
hely szerinti beállítás	20
Keresés	19
rögzítés	20
Üzenetszórás	13
Csoportok használata	13

H

Hangerő, beállítás csipogó	10
csöngetés	10
hangszóró	10
Hibaelhárítás	43
dokumentum elakadás	51
ha problémája van a beérkező faxok nyomtatása	45
bejövő hívásokkal	46
dokumentum elakadás	51
Faxok fogadása	45
faxok küldése	45
másolással	47
nyomtatással	43

PhotoCapture Center™	47
szkenneléssel	47
szoftverrel	47
telefonvonal vagy csatlakozás	45
Hibaüzenetek az LCD kijelzőn	48
nyomtatási minőség	56
Papírelakadás	51
Hibaüzenetek az LCD kijelzőn	48
Általános hiba	48
Indítás lehetetlen	48
Kevés a tinta	49
Kifogyott a tinta	48
Memória megtelt	49
Módosítás lehetetlen	48, 49
Nincs papír	50
Nyomtatás lehetetlen	49
Szkennelés lehetetlen	49

I

Ideiglenes másolás beállítások	25
--------------------------------	----

J

Jelentések	22
Adás Igazolás	22
Fax napló	22
Napló időköz	22
Felhasználói beállítások	22
Gyorstárcsázás lista	22
nyomtatás	22
Segítség lista	22

K

Karbantartás, szokásos	54
Kézi	
fogad	14
tárcsázás	19

L

LCD (folyadékkristályos kijelző)	60
Kontraszt	10
Segítség lista	22

M

Másolás	
ADF használata	24
egyetlen	24
gombok	25
ideiglenes beállítások	25
Lépjen be a Másolás üzemmódba	24
többszörös	24

N

Nyomtatás	
a minőség javítása	56
jelentések	22
Papírelakadás	51
problémák	43, 45

P

Papír	
adagolás	6
dokumentum méret	12
dokumentum mérete	5
elakadás	51
méret	9
típus	9
PhotoCapture Center™	
CompactFlash®	28
DPOF nyomtatás	31
Képek nyomtatása	30
Memory Stick Pro™	28
Memory Stick®	28
MultiMediaCard™	28
Nyomtatási tartalommutató	29
SecureDigital™	28
xD-Picture Card™	28

S

SÚGÓ	
LCD üzenetek	
a navigációs gombok használata	60
Szokásos szolgáltatások egy vonal	
esetén.	46
Szöveg, beírás	61
speciális karakterek	61

T

TAD (telefon üzenetrögzítő berendezés), külső	14, 17
csatlakoztatás	17
fogadás üzemmód	14
OGM hangrögzítés	18
TAD (üzenetrögzítő)	17
csatlakoztatás	17
Tárcsázás	
szünet	20
Tárcsázás	
Csoportok	13
kézi	19
Távoli beállítás	
Lásd a CD-ROM-on található Szoftver használati útmutatót.	
Telefonvonal	
interferencia	53
kapcsolatok	17
problémák	45
Tintapatronok	
cseréje	54
tinta fogyasztás mérő	54
Tisztítás	
nyomtatófej	56
szkenner	55
Törlés	
újrAhívásra várakozó feladatok	13

U

Újratárcsázás/Megállítás	20
Üzemmód, belépés	
Fax	12
Másolás	24
PhotoCapture	3
Szkennelés	3
Üzenetszórás	13
Csoportok Beállítása	21

V

Vezérlőpult áttekintés	3
------------------------------	---

brother®

**Látogasson meg bennünket a világhálón
<http://solutions.brother.com>**

Ez a termék kizárólag abban az országban használható, ahol azt megvásárolták. A helyi Brother vállalatok vagy viszonteladók kizárólag az adott országban megvásárolt gépekhez nyújtanak műszaki szolgáltatást.

HUN