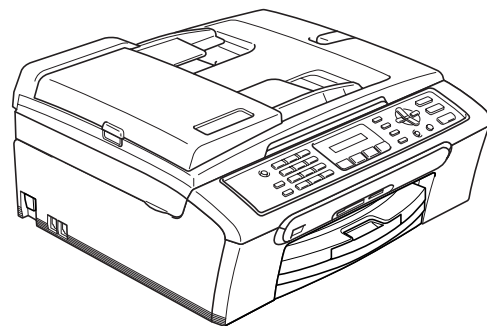


MFC-240C



在使用本设备之前，您必须安装硬件和软件。
请仔细阅读此“快速安装指南”以便获取正确的安装步骤和说明。

步骤 1

安装本设备








步骤 2

安装驱动程序和软件

安装完成！

将此《快速安装指南》、《使用说明书》及随机光盘保存在适宜的地方，以便随时快捷查询。

本说明书中的符号

 <p>警告</p>	 <p>注意</p>	 <p>不正确的安装</p>
此图标警告您避免可能造成的人身伤害。	此图标说明了您必须遵守或避免的一些步骤，以防止损坏设备或其他部件。	此图标提醒您与本设备不兼容的设备和操作。
 <p>注释</p>	 <p>使用说明书或软件使用说明书</p>	
此图标提醒您如何应对可能出现的情况，或提供有关当前操作如何与其他功能工作的提示。	此图标指明应参考随机使用说明书或软件使用说明书。	

开始

纸箱内组件	2
操作面板	3

步骤 1- 安装本设备

拆除保护部件	4
装入纸张	4
连接电话线	6
连接电源线	7
安装墨盒	7
打印质量检查	9
设置液晶显示屏对比度	10
设置日期和时间	11
设置本机标志 ID	11
设置音频或脉冲拨号模式	12
选择接收模式	12

步骤 2- 安装驱动程序和软件

Windows®

对于 USB 接口电缆用户 适用于 Windows® 98/98SE/Me/2000 专业版 /XP/XP 专业版 x64 版本)	16
--	----

Macintosh®

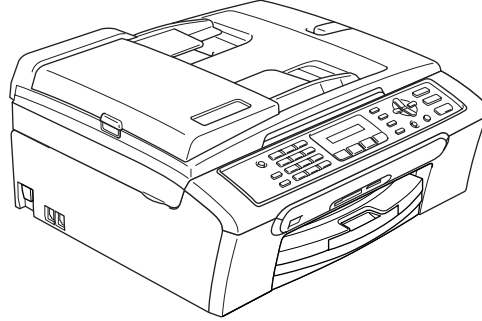
对于 USB 接口电缆用户 (适用于 Mac OS® X 10.2.4 或更高版本)	19
---	----

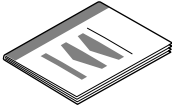

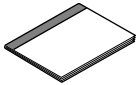


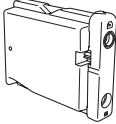
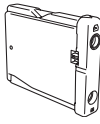

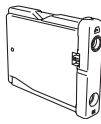
耗材

更换耗材	21
墨盒	21

纸箱内组件

国家不同，纸箱内组件可能不同。
保留所有包装材料和纸箱，以便在日后运输设备时使用。



 快速安装指南	 随机光盘	 使用说明书	
 电话线	 电源线		
 黑色 (LC960BK)	 黄色 (LC960Y)	 青色 (LC960C)	 品红色 (LC960M)
墨盒			

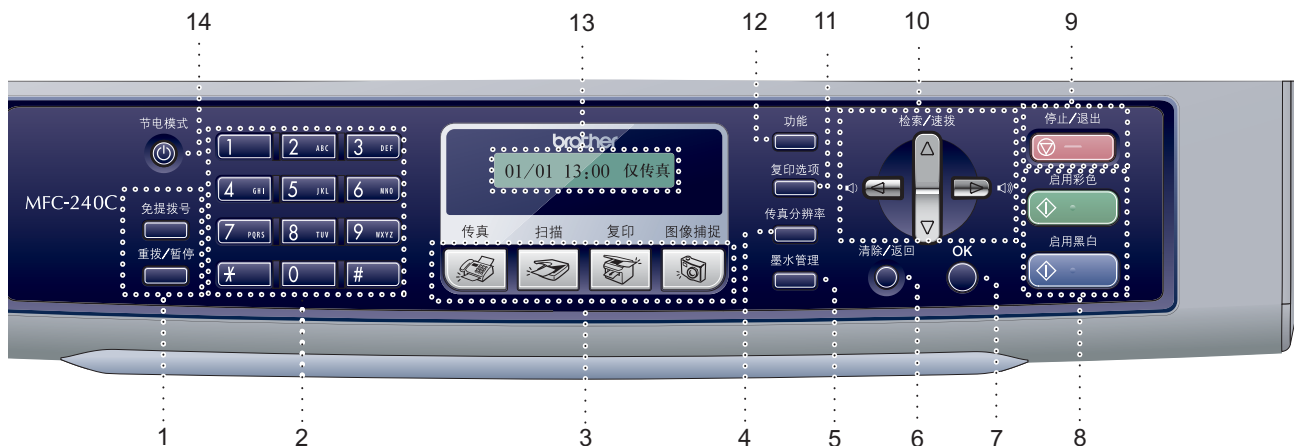
包装箱内不含有 USB 接口电缆，请使用市场上的相关产品。

- 请确保您使用的 USB 2.0 接口电缆的长度不超过 2 米（6 英尺）。
- 您的 MFC 设备有一个与 USB 2.0 规格相兼容的 USB 接口。
- 此时请勿连接接口电缆。

请在安装的过程中根据屏幕提示连接接口电缆。使用 USB 接口电缆时，确保将其连接到计算机的 USB 端口上，请勿将其连接到键盘的 USB 端口或无电源的 USB 集线器上。

- 为确保安全操作，必须仅将随机电源线插头插入标准接地电源插座。否则可能会引起电击伤害和过度的电噪声辐射。

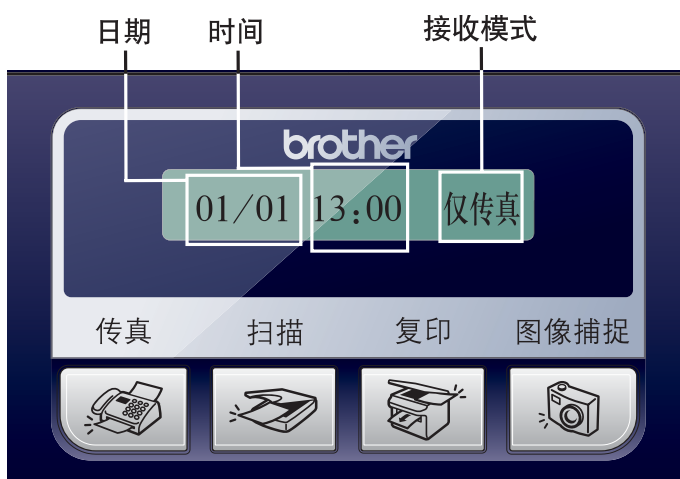
操作面板



- | | |
|------------|----------------|
| 1 传真和电话键 | 8 启用键 |
| 2 拨号盘 | 9 停止 / 退出键 |
| 3 模式键 | 10 浏览键 |
| 4 传真分辨率键 | 11 复印选项键 |
| 5 墨水管理键 | 12 功能键 |
| 6 清除 / 返回键 | 13 液晶显示屏 (LCD) |
| 7 OK 键 | 14 节电模式键 |

 有关操作面板的详情，请参见使用说明书第 1 章的操作面板概述。

注释



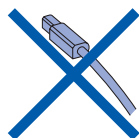
当设备闲置时（不使用），它将返回如上图所示的默认显示状态。默认显示将提供日期、时间和当前的接收模式。

1 拆除保护部件


- 1 移去保护带和平板扫描器上的薄膜。
- 2 从纸盒上部拆除装有墨盒的塑料泡沫袋。

⚠ 注意

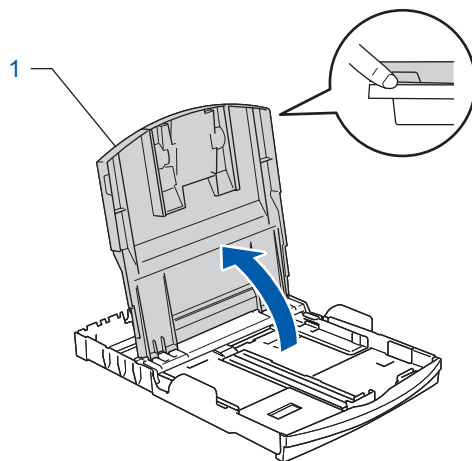
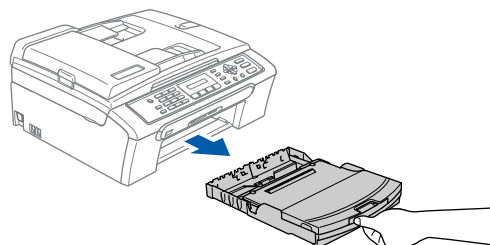
请勿连接 USB 接口电缆。请在安装软件的过程中根据屏幕提示连接 USB 接口电缆。



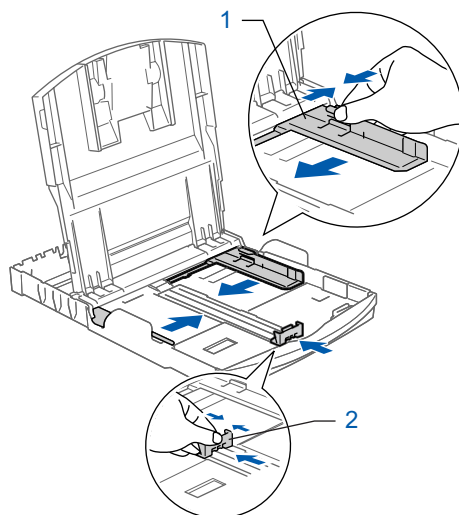
2 装入纸张

 最多可装入 100 张 80 克/平方米 (201b) 的纸张。详情请参见使用说明书第 2 章中的适用的纸张和其他介质。

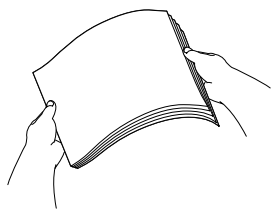
- 1 将纸盒从设备中完全拉出，然后抬起纸盒盖 (1)。



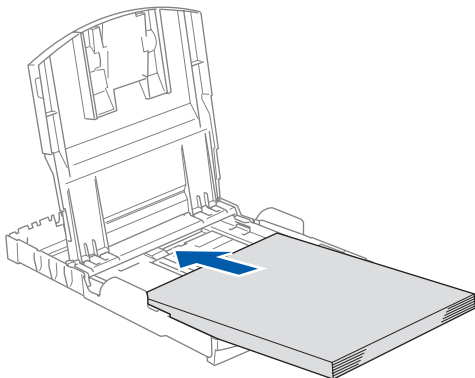
- 2 按下并滑动纸张宽度导块 (1) 和纸张长度导块 (2)，调整至纸张尺寸。



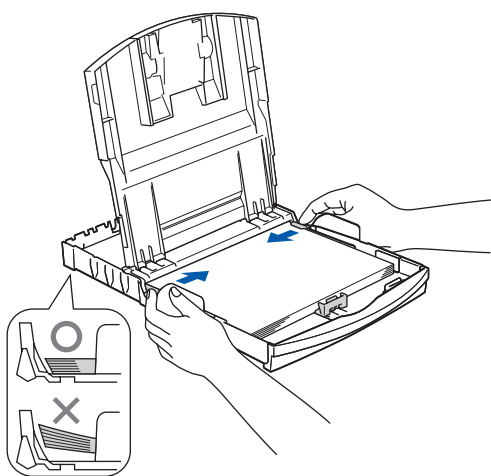
- 3** 展开堆叠的纸张以避免卡纸与进纸错误。



- 4** 将纸张以打印面向下，顶部先进入的方式轻轻地放入纸盒。
检查纸盒中的纸张是否平整。



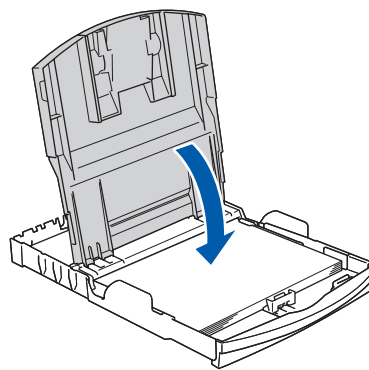
- 5** 用双手轻轻调整纸张宽度导块和纸张长度导块，调整至纸张尺寸。
确保纸张导块触碰到了纸张的两边。



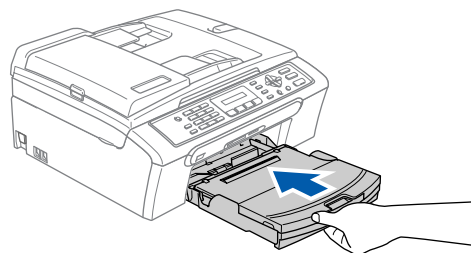
注释

请勿将纸盒内的纸张向前推得太深，否则纸张会在纸盒后部翘起并导致进纸问题。

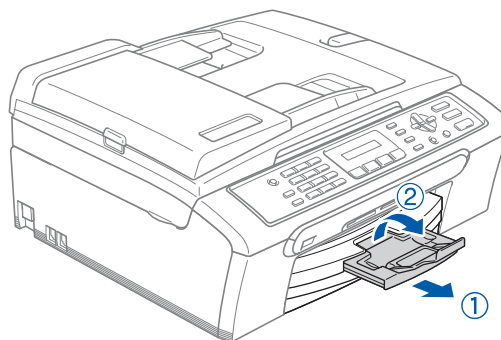
- 6** 合上纸盒盖。



- 7** 慢慢将纸盒完全推入设备。



- 8** 将纸盒装入到位的同时，拉出纸张支撑板 (①) 直至其卡入到位，展开纸张支撑翼板 (②)。

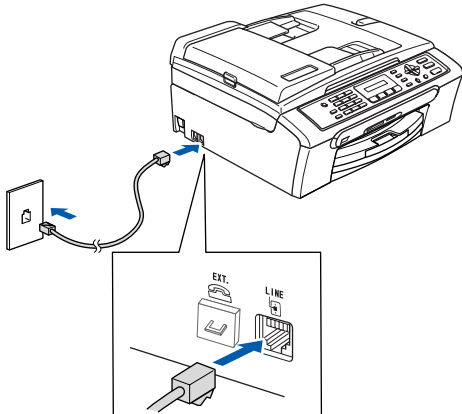


注释

当装入 Legal 纸张时请勿使用纸张支撑翼板。

3 连接电话线

- 1 连接电话线。将电话线的一端插入到设备上标有 **LINE** 的插孔上，将另一端连接到墙上标准电话插座中。

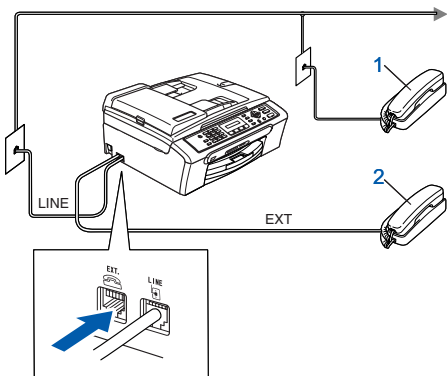


注意

请勿连接 USB 接口电缆。请在安装软件的过程中根据屏幕提示连接 USB 接口电缆。

注释

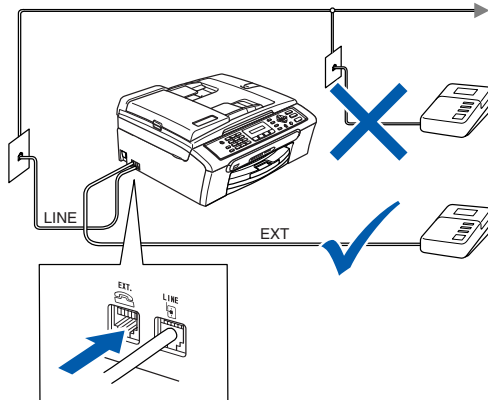
如果与外接电话共用一条电话线，请按下图所示进行连接。



- 1 分机电话
- 2 外接电话

注释

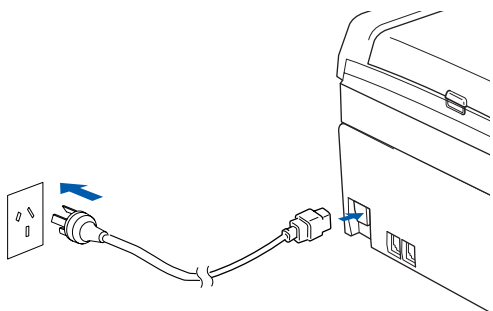
如果与外接应答设备共用一条电话线，请按下图所示进行连接。



如果有外接应答设备，请将接收模式设置为“外接应答设备”。有关详情，请参见使用说明书上第 7 章的连接外接应答设备（电话应答设备）。

4 连接电源线

- 1 连接电源线。



警告

- 本设备必须装备接地插头。
- 由于设备通过插座接地，当您将设备连接到电话线时，电源线始终连接在设备上，因此可防止电话网络上潜在的电路危险。同样，当您要移动设备时，也应先断开电话线然后再断开电源线以保护您的自身安全。

5 安装墨盒

警告

如果墨水不慎误入眼中，请立即用清水清洗，如果眼睛刺痛，请立即就医。

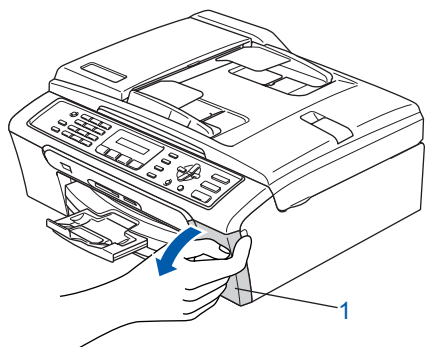
- 1 确保电源开关已打开。
液晶显示屏显示：

无墨盒

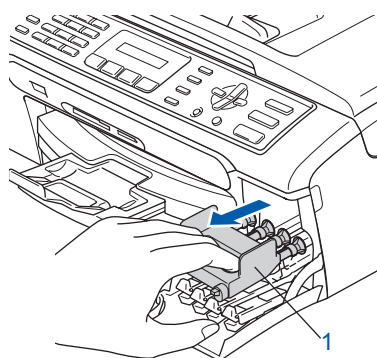
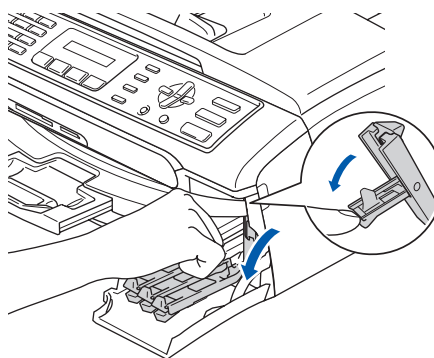


打开墨盒盖，
然后重新安装墨盒

- 2 打开墨盒盖 (1)。



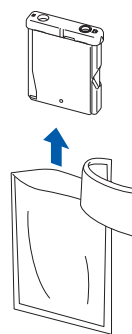
- 3 将所有锁定释放杆压下并移去黄色保护部件 (1)。



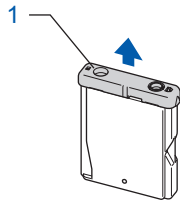
注释

请勿丢弃黄色保护部件。搬运设备时需要该部件。

- 4 取出墨盒。

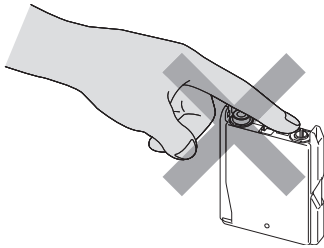


5 拆除黄色保护盖 (1)。



警告

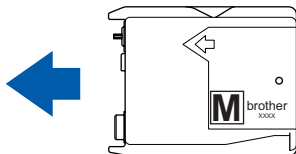
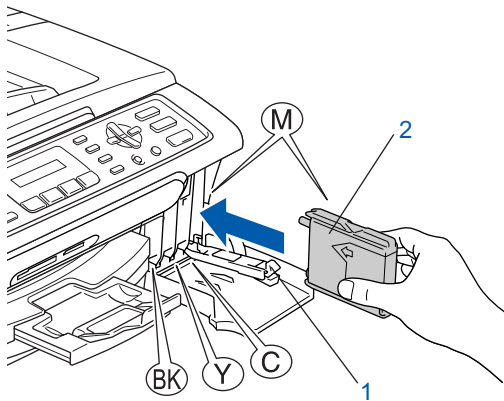
请勿触碰下图所示区域。



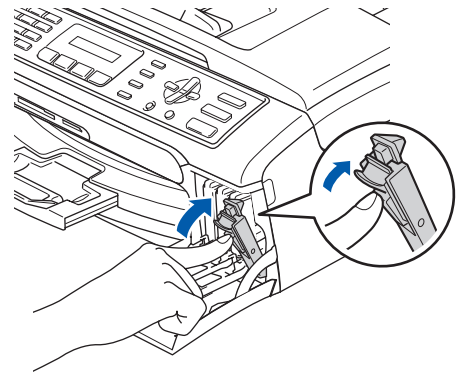
注释

若打开包装时黄色保护盖已脱落，将不会损坏墨盒。

6 将墨盒按照标签上箭头指示的方向装入。注意锁定释放杆 (1) 的颜色是否与墨盒 (2) 颜色匹配，如下图所示。



7 抬起锁定释放杆并将其轻轻地向前推动，直至其卡入到位，然后合上墨盒盖。



注释

若液晶显示屏在您安装了墨盒后仍显示安装黑色墨盒，安装黄色墨盒，安装青色墨盒或安装品红色墨盒，请检查墨盒是否安装正确。

首次使用设备时，本设备将清洗墨管系统。该过程仅在首次安装墨盒后发生。清洗过程将持续约四分钟。

液晶显示屏显示：

正在初始化



约 4 分钟

清洗



请等待

! 注意

- 请勿在无需更换墨盒时将其取出。否则，可能会降低墨水容量，设备将无法得知墨盒中的墨水容量。
- 请勿摇晃墨盒。若墨水沾到您的皮肤或衣服上，请立即用肥皂或清洁剂清洗。
- 请勿反复取出或装入墨盒。否则会渗出墨水。
- 若将墨盒安装到错误的位置而使色彩混合，请在重新安装墨盒后清洗打印头数次。（请参见 *使用说明书附录 B 中的清洗打印头*）
- 一旦打开了墨盒包装，请立即将墨盒安装到设备中并在安装后六个月内使用完。请在包装上标有的使用期限内使用未开封的墨盒。
- 请勿拆卸或填塞墨盒，否则将导致墨水从墨盒中渗出。
- Brother 多功能设备使用特殊规格的墨水，使用原装的 Brother 品牌墨盒时将取得最佳效果。如果使用其他品牌墨盒，Brother 将不保证取得最佳效果。Brother 不推荐使用 Brother 原装墨盒以外的墨盒，也不推荐填充本设备的空墨盒或使用其他来源的墨水填充空墨盒。因使用与本设备不兼容的产品而导致的打印头或其他部件损坏均不在保修范围之内。

6 打印质量检查

- 1 循环清洗结束后，液晶显示屏显示：

装入纸张并

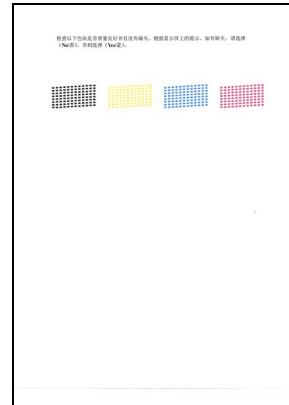


按启用键

- 2 确保纸张已装入纸盒。
按 **启用彩色键**。

设备开始打印质量测试页（只有在首次安装墨盒后才打印）。

- 3 检查纸张上四种色块的质量。
（黑色 / 黄色 / 青色 / 品红色）



! 注意

打印结束后，请避免立即接触纸张打印面。打印面可能还未完全干，会弄脏您的手指。

- 4 液晶显示屏显示：

质量是否良好？



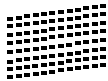
1. 是 2. 否

5

根据质量测试页选择以下一种操作：

- 若所有的线条都清晰可见，请按拨号盘上的数字 **1**（是）完成质量检查。
- 若看见如下所示的缺失短线条，请按拨号盘上的数字 **2**（否）然后转到步骤 **6**。

清晰



缺失



6

液晶显示屏会询问黑白或彩色打印质量是否良好。在拨号盘上按数字 **1**（是）或数字 **2**（否）。

黑色是否良好？



1. 是 2. 否

色彩是否良好？



1. 是 2. 否

为黑白和彩色打印选择数字或数字 **1**（是）或 **2**（否）后，屏幕上显示：

开始清洗？



1. 是 2. 否

7

按数字 **1**（是），设备开始清洗。

8

清洗结束后，按**启用彩色**键。设备再次打印质量测试页然后回到步骤 **3**。

7

设置液晶显示屏对比度

可调节液晶显示屏的对比度使画面更清晰鲜明。若您阅读液晶显示屏有困难，我们建议您遵循以下步骤，更改对比度设置以提高清晰度。

1

按**功能**键，然后按数字，**1, 6**。

2

按 **▲** 或 **▼** 键选择深或浅。

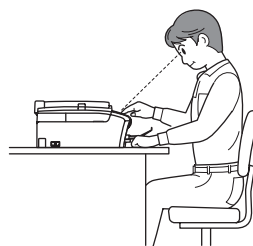
3

按 **OK** 键。

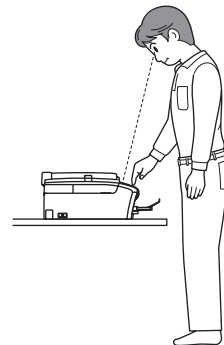
4

按**停止 / 退出**键。

对比度：浅



对比度：深



8 设置日期和时间

设备显示日期和时间，如果设置了本机标志 ID，日期和时间将被添加到您发送的每份传真上。

- 1 按**功能键**。
- 2 按数字**0**。
- 3 按数字**2**。
- 4 使用拨号盘输入年份的最后两位数字，然后按**OK**键。

年份：2007

(例如，输入**07**代表2007年)

- 5 使用拨号盘输入表示月份的两位数字，然后按**OK**键。

月份：01

(例如，输入**01**即表示1月份。)

- 6 使用拨号盘输入表示日期的两位数字，然后按**OK**键。

日期：01

(例如：输入**01**，即表示1号。)

- 7 使用拨号盘以24小时制输入时间，然后按**OK**键。

时间：15:25

(例如，输入数字**1, 5, 2, 5**即表示下午3点25分)

- 8 按**停止 / 退出键**。



确认当前日期和时间设置，打印用户设置报告。(请参见使用说明书第9章中的打印报告)

9 设置本机标志 ID

可以储存您的姓名和传真号码，这些信息将打印在所有发出的传真页上。

- 1 按**功能键**。
- 2 按数字**0**。
- 3 按数字**3**。
- 4 使用拨号盘输入传真号码(最多20位数字)，然后按**OK**键。为国际拨号代码输入“+”，具体是按*键。例如，要输入英国拨号代码“+44”，按*键和数字4, 4，然后输入您的传真号码。

FAX:+44XXXXXXXX

- 5 使用拨号盘输入您的名称(最多20个字符)，然后按**OK**键。

NAME: _



注释

- 参考以下图表输入名称。
- 如果需要输入与前一字符位于同一键上的字符，按 键将光标移到右侧。
- 如果输入字符错误并要更改，按 或 键将光标移动到错误字符下方，按**清除 / 返回键**。

按键	一次	两次	三次	四次
2	A	B	C	2
3	D	E	F	3
4	G	H	I	4
5	J	K	L	5
6	M	N	O	6
7	P	Q	R	S
8	T	U	V	8
9	W	X	Y	Z

- 6 按**停止 / 退出键**。



注释

如果想重复输入，按**停止 / 退出键**从步骤1开始。



详情请参见使用说明书附录C中的输入文本。

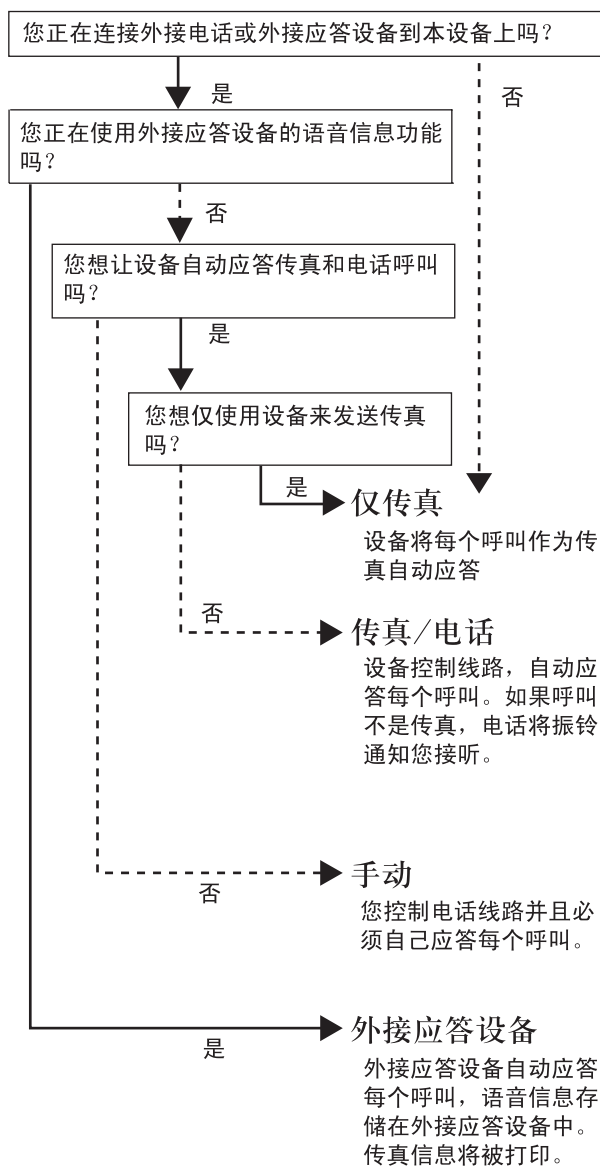
10 设置音频或脉冲拨号模式

设备开始设置音频拨号服务。如果您有脉冲拨号服务（循环），则需要更改拨号模式。

- 1** 按**功能键**。
- 2** 按数字**0**。
- 3** 按数字**4**。
- 4** 按 **▲** 或 **▼** 键选择脉冲（或音频）。按 **OK** 键。
- 5** 按**停止 / 退出键**。

11 选择接收模式

有四种接收模式：仅传真、传真 / 电话、手动和外接应答设备。



- 1** 按**功能键**。
- 2** 按数字**0**。
- 3** 按数字**1**。
- 4** 按 **▲** 或 **▼** 键选择模式。
- 5** 按 **OK** 键。
- 6** 按**停止 / 退出键**。



详情请参见使用说明书第6章中的接收模式设置。

现在转到

转到下一页的*随机光盘*“*MFL-Pro Suite*”安装驱动程序。

随机光盘“MFL-Pro Suite”

Windows®



安装 MFL-Pro Suite

可以安装 MFL-Pro Suite 软件 and 多功能驱动程序。



安装其它驱动程序或实用程序

可安装附加的 MFL-Pro Suite 软件实用程序，不安装 Presto!® PageManager®，或仅安装打印机驱动程序。



使用说明书

查看 HTML 格式的软件使用说明书。
软件使用说明书包含设备连接计算机时可用功能的说明。（例如：打印和扫描详情）



Brother Solutions Center（Brother 解决方案中心）

可登录 Brother Solutions Center（Brother 解决方案中心），这是一个提供 Brother 产品信息的网站，包括常见问题解答、使用说明书、驱动程序更新和使用本设备的提示。



修复 MFL-Pro Suite

若在安装 MFL-Pro Suite 过程中出现错误，使用此选项可自动修复并重新安装 MFL-Pro Suite。



注释

MFL-Pro Suite 包括打印机驱动程序、扫描驱动程序、Brother ControlCenter3 和 True Type® 字体。

Macintosh®



Start Here OSX（按这里启动 OSX）

可安装适用于 Mac OS®10.2.4 或更高版本的 MFL-Pro Suite，包括打印机驱动程序、扫描驱动程序和 Brother Control Center2。



Documentation（说明书）

查看 HTML 格式的软件使用说明书。
软件使用说明书包含设备连接计算机时可用功能的说明。（例如：打印和扫描详情）



Brother Solutions Center（Brother 解决方案中心）

可登录 Brother Solutions Center（Brother 解决方案中心），这是一个提供 Brother 产品信息的网站，包括常见问题解答、使用说明书、驱动程序更新和使用本设备的提示。

请遵循本页上用于操作系统和接口电缆的提示。
要获得最新的驱动程序和文件以及解决问题的最佳方案，请直接在光盘 / 驱动程序中访问 Brother Solutions Center (Brother 解决方案中心) 或登录 <http://solutions.brother.com>。

Windows®



对于 USB 接口电缆用户
(适用于 Windows® 98/98SE/Me/2000 专业版 /XP/XP 专业版 x64 版本) 16

Macintosh®



对于 USB 接口电缆用户
(适用于 Mac OS® X 10.2.4 或更高版本) 19

快速安装指南中的 Windows® 屏幕基于 Windows® XP。
快速安装指南中的 Mac OS® 屏幕基于 Mac OS® X 10.4。

对于 USB 接口电缆用户 (适用于 Windows® 98/98SE/Me/2000 专业版 /XP/XP 专业版 x64 版本)

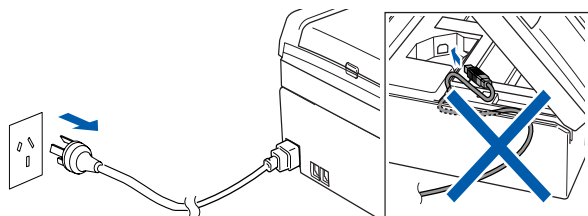
重要事项

请确保已完成第 4 至 12 页上步骤 1 安装本设备中的所有操作及设置。

注释

- 在安装 MFL-Pro Suite 前关闭所有其它正在运行的应用程序。
- 确保在设备的介质驱动器中未插入任何介质卡。

1 若您已连接了接口电缆，断开设备与电源插座及计算机的连接。



2 打开计算机。
(对于 Windows® 2000 专业版 /XP/XP 专业版 x64 版本，您必须以管理员身份登录。)

3 将随机光盘插入 CD-ROM 光驱中。如果屏幕上出现型号名称选项，选择本设备。如果出现语言选择屏幕，选择语言。



4 将出现光盘主菜单。点击**安装 MFL-Pro Suite**。

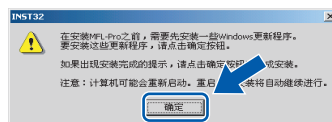


注释

- 如果未出现此窗口，请从 Brother 光盘的根目录文件夹中使用 Windows® 浏览器运行 **setup.exe** 程序。
- 若您使用的是 **Windows® 2000 专业版且还未安装 Service Pack 3 (SP3) 或更高版本**：要通过计算机使用图像捕捉中心™ 功能，您必须首先安装 Windows® 2000 升级版。Windows® 2000 升级版包括在 MFL-Pro Suite 安装程序中。

要安装升级版本，请遵循下列步骤：

1 点击**确定**，开始安装 Windows® 升级版。

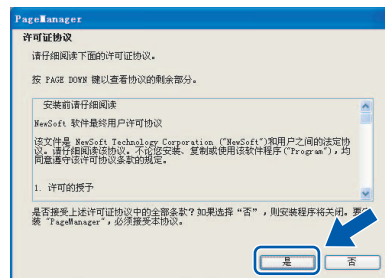


2 根据提示，点击**确定**，重新启动计算机。

3 计算机重新启动后，MFL-Pro Suite 的安装程序将自动继续进行安装。

若安装未自动继续进行，将光盘弹出并重新插入，再打开主菜单，或从根目录文件夹中双击 **setup.exe** 程序，然后从步骤 4 继续安装 MFL-Pro Suite。

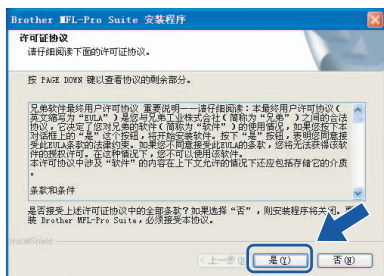
5 阅读并接受 Presto!® PageManager® 7 许可证协议后，点击**是**。



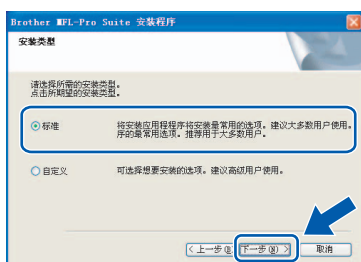
6 Presto!® PageManager® 7 的安装将自动开始，接着将进行 MFL-Pro Suite 的安装。



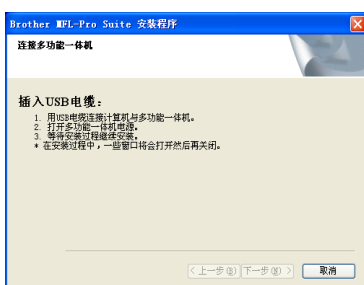
7 出现Brother MFL-Pro Suite 软件许可证协议窗口时，如果您同意该软件许可证协议，请点击**是**。



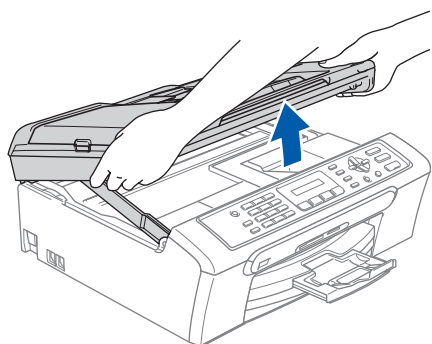
8 选择**标准**，然后点击**下一步**。安装继续进行。




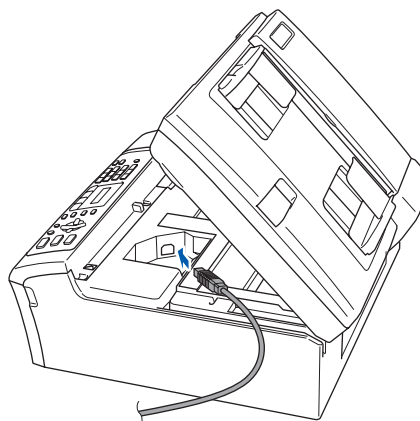
9 出现该屏幕时，转到下一步。



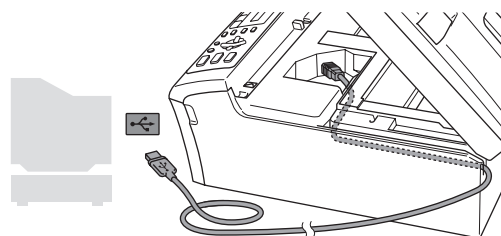
10 用双手握住设备两侧的塑料把手，并将扫描器盖板抬起，直至其牢牢的锁定到打开的位置。



11 将USB接口电缆连接到标有标记的USB接口上。如下图所示，可在设备内部找到USB接口。



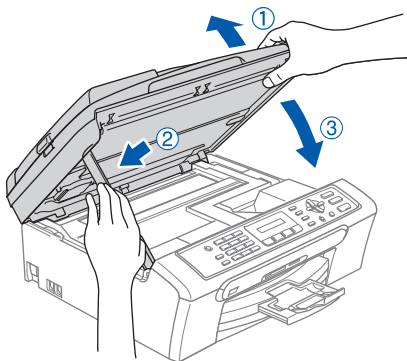
12 如下图所示，小心地将USB接口电缆嵌入槽内，并顺着槽绕到设备后部，然后将USB接口电缆连接到您的计算机上。



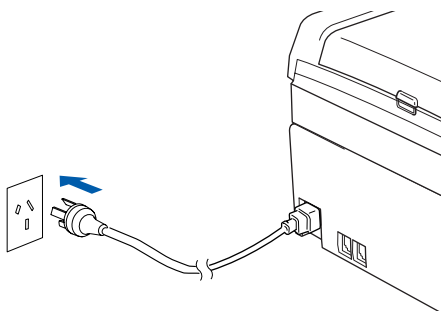
⊘ 不正确的安装

- 请勿将本设备连接到键盘上的USB端口或无电源的USB集线器上。Brother建议您直接将本设备连接到计算机上。
- 确保电缆不会妨碍扫描器盖板的关闭，否则可能会发生错误。

13 抬起扫描器盖板，释放扫描器锁 (①)。轻轻按下扫描器盖板支撑杆 (②)，然后合上扫描器盖板③。



14 插上电源，打开设备。

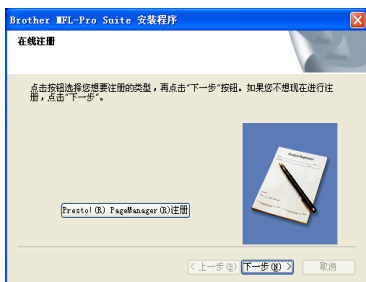


Brother 驱动程序将自动开始安装。安装屏幕逐个出现。**这将持续几秒钟，请等待。**

⊘ 不正确的安装

安装过程中请勿取消任何屏幕。

15 当出现在线注册屏幕时，请选择并遵循屏幕指示进行操作。



16 点击**完成**重新启动计算机。
(对于 Windows®2000 专业版 /XP/XP 专业版 x64 版本，您必须以管理员身份登录)



📝 注释

计算机重新启动后，将自动运行安装诊断程序。如果安装失败，将出现安装结果窗口。若安装诊断程序显示出现错误，请遵循屏幕提示或阅读在线帮助和在**开始 / 所有程序 (程序) / Brother / MFC-XXXX** 中的常见问题解答。

OK! MFL-Pro Suite 已安装完成。

📝 注释

MFL-Pro Suite 包括打印机驱动程序、扫描驱动程序、Brother ControlCenter3 和 True Type® 字体。Windows® XP 专业版 X64 版不支持 Brother Control Center3 现代用户界面 (更多详情请参见随机光盘上的软件使用说明书)。

对于 USB 接口电缆用户 (适用于 Mac OS® X 10.2.4 或更高版本)

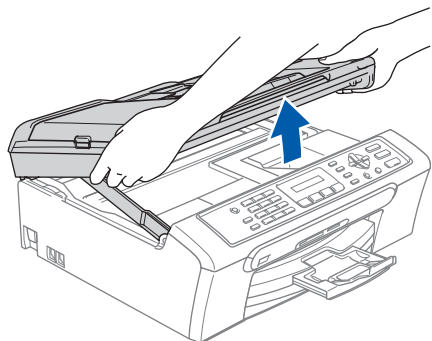
重要事项


请确保已完成第 4 至 12 页上步骤 1 安装本设备中的所有操作及设置。

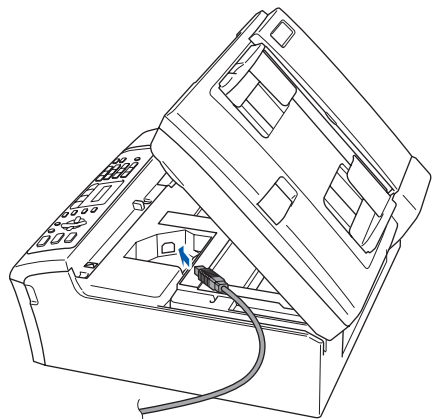
注释

对于 Mac OS® X 10.2.0-10.2.3 的用户，请将版本升级至 Mac OS® X 10.2.4 或更高版本。

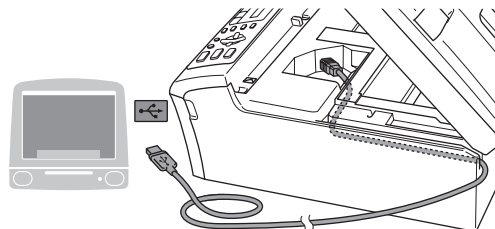
- 1 用双手握住设备两侧的塑料把手，并将扫描器盖板抬起，直至其牢牢的锁定到打开的位置。



- 2 将 USB 接口电缆连接到标有  标记的 USB 接口上。如下图所示，可在设备内部找到 USB 接口。



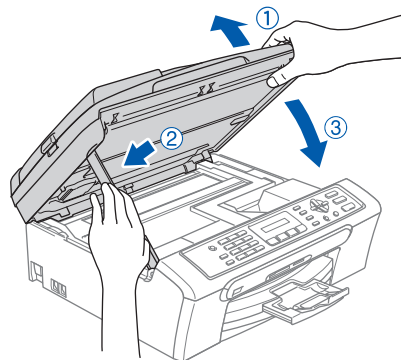
- 3 如下图所示，小心地将 USB 接口电缆嵌入槽内，并顺着槽绕到设备后部，然后将 USB 接口电缆连接到您的计算机上。



⊘ 不正确的安装

- 请勿将本设备连接到键盘上的 USB 端口或无电源的 USB 集线器上。Brother 建议您直接将本设备连接到计算机上。
- 确保电缆不会妨碍扫描器盖板的关闭，否则可能会发生错误。

- 4 抬起扫描器盖板，释放扫描器锁 (①)。轻轻按下扫描器盖板支撑杆 (②)，然后合上扫描器盖板③。



注释

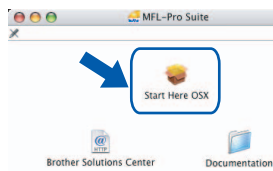
确保已连接电源线并打开设备。

5 打开 Macintosh®。

6 将随机光盘插入 CD-ROM 光驱中。



7 双击 **Start Here OSX (按这里启动 OSX)** 图标开始安装。
请遵循屏幕提示操作。



注释

软件安装将持续几秒钟，请等待。安装完成后点击**重新启动**，完成软件的安装。

8 Brother 软件将搜索 Brother 设备。这时将出现以下屏幕。

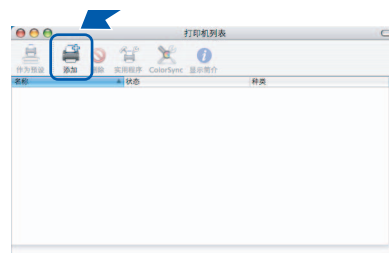


9 当该屏幕出现时，点击**好**。

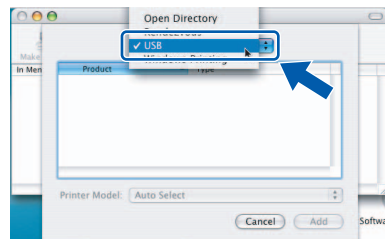


OK! 对于 Mac OS®X10.3 或更高版本用户：
已经安装了 MFL-Pro Suite、Brother 打印机驱动程序、扫描驱动程序和 Brother ControlCenter2。安装已完成。

10 对于 MacOS®X10.2.4-10.2.8 用户：
点击**添加**。



11 选择 **USB**。



12 选择 **MFC-XXXX** (XXXX 是您的设备的型号名称)，
然后点击**添加**。



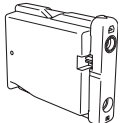



13 点击**打印中心**，然后点击**退出打印中心**。



OK! 已经安装了 MFL-Pro Suite、Brother 打印机驱动程序、扫描驱动程序和 Brother ControlCenter2。安装已完成。

更换耗材

墨盒

黑色	黄色	青色	品红色
LC960BK	LC960Y	LC960C	LC960M
			

商标

Brother 标识是 Brother Industries, Ltd. 的注册商标。

Brother 是 Brother Industries, Ltd. 的注册商标。

Multi-Function Link (多功能链接) 是 Brother 国际公司的注册商标。

Windows 和 Microsoft 是 Microsoft (微软公司) 在美国和其他国家的注册商标。

Macintosh 和 TrueType 是 Apple (苹果) 计算机公司的注册商标。

Presto! PageManager 是 NewSoft 技术公司的注册商标。

PictBridge 是商标。

本说明书中提及的软件名称都有一份软件许可协议，此协议指明了其相应的所有者。

本说明书中提及的品牌和产品名称都是其相应公司的商标或注册商标。

编辑及出版声明

本说明书在兄弟工业株式会社监督下编辑出版，包含有最新产品的说明和规格。

本说明书内容及产品规格如有更改，恕不另行通知。

Brother 公司保留对包含在本说明书中的产品规格和内容做出更改的权利，恕不另行通知，同时由于使用本说明书包含的内容所造成的任何损坏 (包括后果)，包括但不限于本出版物的排版及其他错误，Brother 公司将不承担任何责任。

本产品专为专业环境使用设计。

版权和许可

©2006 Brother Industries, Ltd.

brother®



LP3415020
中国印刷