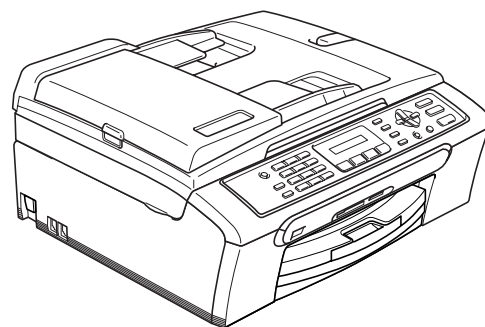


MFC-240C



Před používáním této tiskárny je třeba nejdříve nainstalovat a nastavit samotné zařízení a nainstalovat programové vybavení.

Tento Stručný návod k obsluze obsahuje pokyny pro správnou instalaci a nastavení.

1. krok

Nastavení tiskárny

**2. krok**

Instalace ovladačů a programů

Nastavování je skončeno!

Tento Stručný návod k obsluze, Příručku uživatele a dodaný disk CD-ROM uložte na dostupném místě.

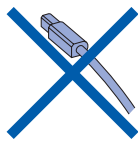


1 Odstranění ochranných obalů

- 1 Odstraňte ochrannou pásku a fólii, která zakrývá sklo skeneru.
- 2 Vyměňte pěnové pouzdro obsahující inkoustové kazety z horní části zásobníku papíru.

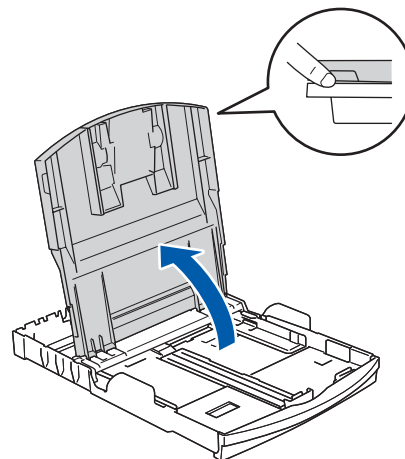
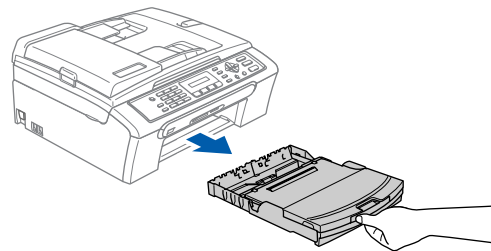
⊘ Nesprávné nastavení

NEPŘIPOJUJTE kabel USB. Kabel rozhraní USB se připojuje během instalace programového vybavení.

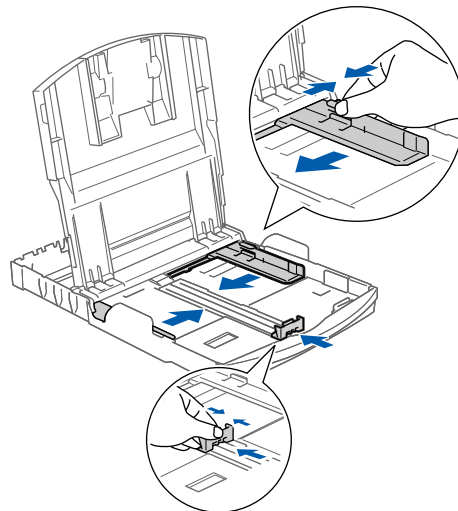


2 Vložení papíru

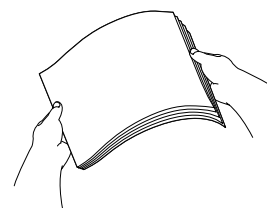
1



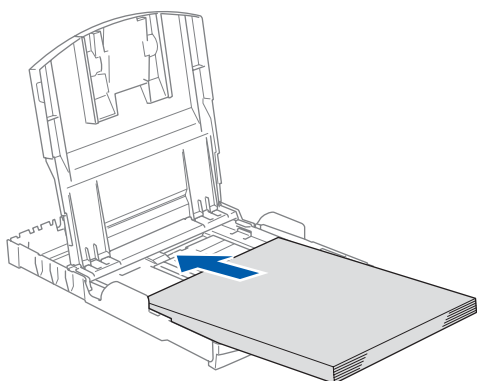
2



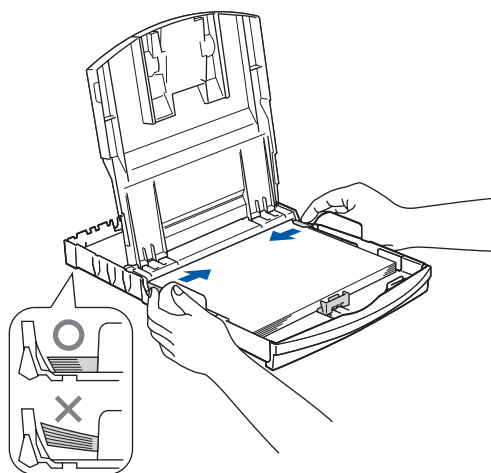
3



- 4** Zkontrolujte, zda papír leží v zásobníku naplocho.



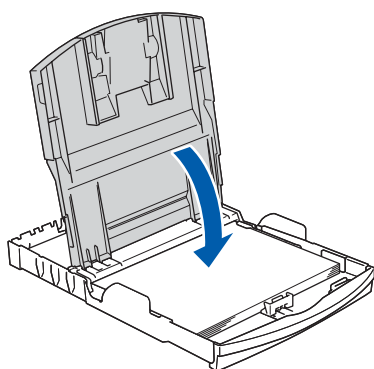
- 5** Opatrně oběma rukama upravte vodítka na šířku papíru.



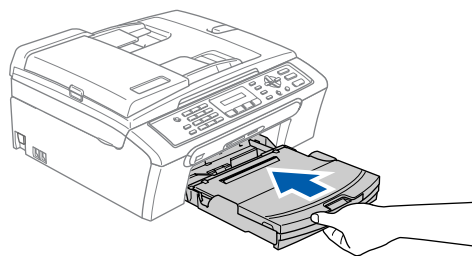
Poznámka

Nezasunujte papír příliš hluboko do zařízení; mohl by se v zadní části zásobníku zvednout a způsobit problémy při podávání.

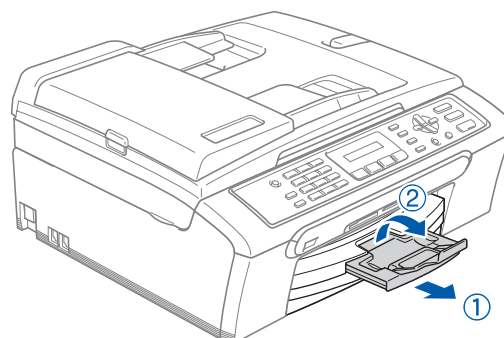
6



- 7** Pomalu zasuňte zásobník papíru zcela do zařízení.

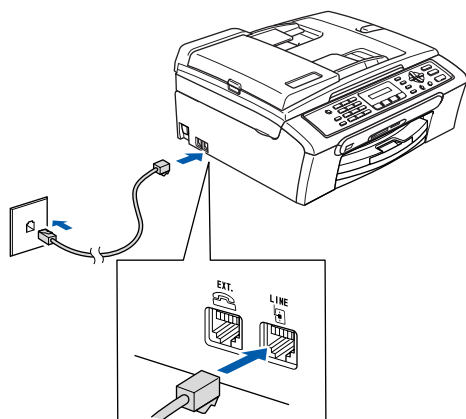


- 8** Přidržte zásobník papíru na místě a zároveň vysuňte podpěru papíru (①) tak, aby zaklapla, a rozložte prodloužení podpěry papíru (②).



3 Připojení telefonní linky

1



4 Připojení napájecího kabelu

1 Připojte napájecí kabel.

VAROVÁNÍ

- Toto zařízení musí být připojeno k uzemněné zásuvce.
- Vzhledem k tomu, že je zařízení uzemněno prostřednictvím elektrické zásuvky, můžete se ochránit před potenciálně nebezpečnými elektrickými vlivy na telefonní síti tak, že necháte zapojený přívod napájecí zásuvky během připojování přístroje k telefonní lince. Stejně tak se můžete ochránit, když budete chtít přesunout zařízení, nejprve tedy odpojte telefonní vedení, potom napájecí kabel.

5 Instalace inkoustových kazet

VAROVÁNÍ

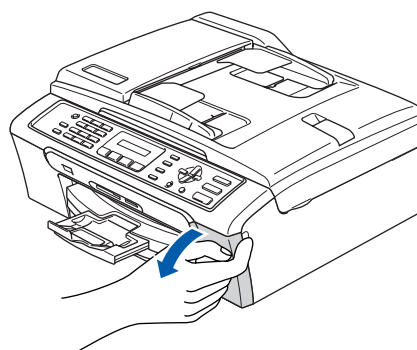
Dojde-li ke vniknutí inkoustu do očí, ihned je vypláchněte vodou a v případě podráždění vyhledejte lékaře.

1 Ujistěte se, že je zapnutý přívod elektrické energie.
Na displeji LCD se zobrazí:

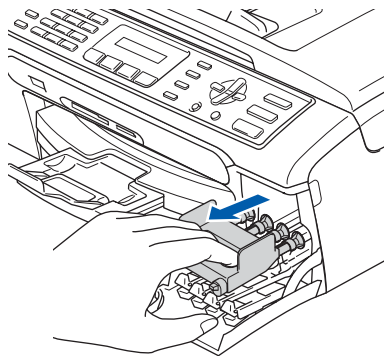
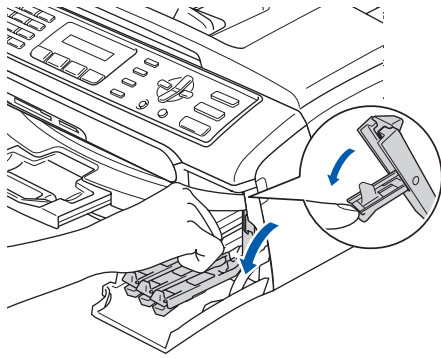
No Cartridge

(Neni patrona)

2

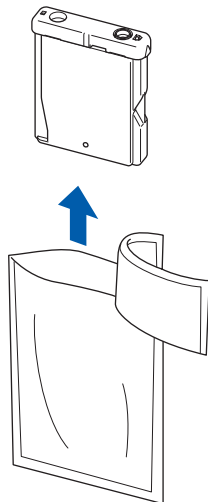


3

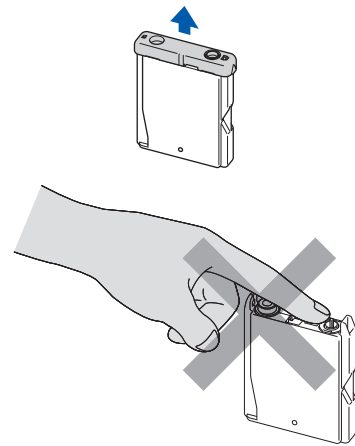
**Poznámka**

Nezahazujte žlutou ochrannou krytku. Využijete ji při převozu tiskárny.

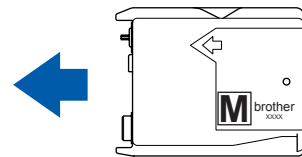
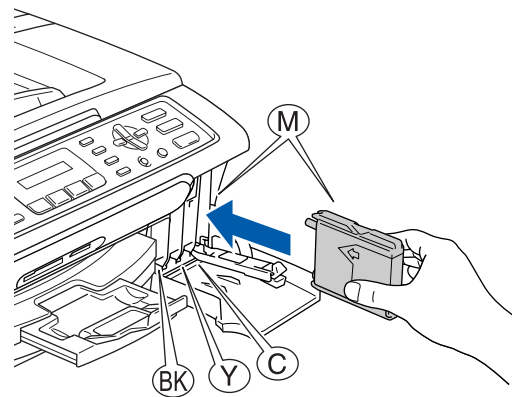
4



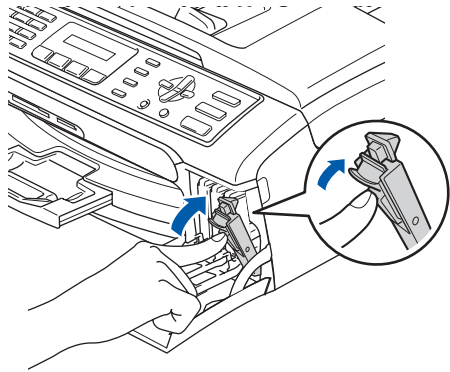
5



6



7



Preparing System



Approx 4 Minutes

(Příprava systému)



(Přibližně 4 min.)

Cleaning



Please Wait

(Čištění)



(Čekej)

6 Kontrola kvality tisku

1

Set Paper and



Press Start

(Zaloz papir a)



(Stiskni Start)

2

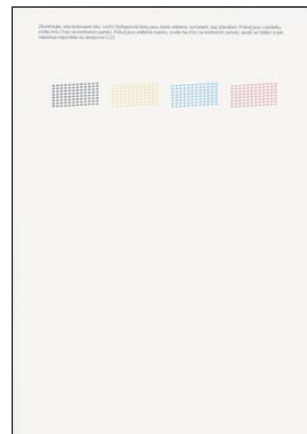
Zkontrolujte, zda je papír správně vložen v zásobníku.

Stiskněte tlačítko **Colour Start (Start Barva)**.

3

Zkontrolujte kvalitu čtyř barevných bloků ve vzorku.

(černá/žlutá/azurová/purpurová)



4

Is Quality OK?



1.Yes 2.No

(Je kvalita ok?)



(1.Ano 2.Ne)

5

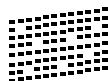
Proveďte jeden z následujících postupů:

- Pokud jsou všechny čáry jasné a viditelné, stisknutím tlačítka **1** (Ano) na číselné klávesnici dokončete kontrolu kvality.
- Pokud některé krátké čáry chybí, stiskněte tlačítko **2** (Ne) na číselné klávesnici a přejděte na krok **6**.

OK



Špatná kvalita



6

Na displeji LCD se zobrazí dotaz, zda je kvalita tisku černým inkoustem a barevnými inkousty v pořádku. Stiskněte tlačítko **1** (Ano) nebo **2** (Ne) na číselné klávesnici.

Black OK?



1.Yes 2.No

(K OK?)



(1.Ano 2.Ne)

Color OK?



1.Yes 2.No

(Je barva ok?)



(1.Ano 2.Ne)

Po stisknutí tlačítka **1** (Ano) nebo **2** (Ne) pro černý a barevný inkoust se na displeji LCD zobrazí následující zpráva:

Start Cleaning?



1.Yes 2.No

(Vycistit?)



(1.Ano 2.Ne)

7

Po stisknutí tlačítka **1** (Ano) zařízení zahájí čištění barev.

8

Po dokončení čištění stiskněte tlačítko **Colour Start (Start Barva)**. Zařízení začne znovu tisknout kontrolní vzorek kvality tisku a potom se vrátí ke kroku **3**.

7

Vyberte jazyk

Pro jazyk displeje LCD je možné vybrat češtinu, maďarštinu, polštinu, bulharštinu, rumunštinu nebo němčinu.

1

Stiskněte tlačítko **Menu**.

2

Stiskněte tlačítko **0**.

3

Stiskněte tlačítko **0**.

4

Stisknutím tlačítka **▲** nebo **▼** vyberte jazyk a potom stiskněte tlačítko **OK**.

5

Stiskněte tlačítko **Stop/Exit (Stop/Konec)**.

8

Nastavení kontrastu displeje LCD

1

Stiskněte tlačítko **Menu**.

2

Stiskněte tlačítko **1**.

3

Stiskněte tlačítko **7**.

4

Stisknutím tlačítka **▲** nebo **▼** zvolte **Tmavý** nebo **Světlý**.

5

Stiskněte tlačítko **OK**.

6

Stiskněte tlačítko **Stop/Exit (Stop/Konec)**.

9 Nastavení datumu a času

- 1** Stiskněte tlačítko **Menu**.
- 2** Stiskněte tlačítko **0**.
- 3** Stiskněte tlačítko **2**.
- 4** Prostřednictvím číselné klávesnice zadejte poslední dvě číslice roku a potom stiskněte tlačítko **OK**.

 (například pro rok 2007 zadejte **0 7**.)
- 5** Prostřednictvím číselné klávesnice zadejte poslední dvě číslice měsíce a potom stiskněte tlačítko **OK**.

 (například pro březen zadejte **0 3**.)
- 6** Prostřednictvím číselné klávesnice zadejte poslední dvě číslice dne a potom stiskněte tlačítko **OK**.

 (například pro první den v měsíci zadejte **0 1**.)
- 7** Prostřednictvím číselné klávesnice zadejte čas ve 24hodinovém formátu a potom stiskněte tlačítko **OK**.

 (například pro 15:25 zadejte **1 5, 2 5**.)
- 8** Stiskněte tlačítko **Stop/Exit (Stop/Konec)**.




10 Nastavení identifikace stanice

Měli byste uložit jméno a číslo faxu, které bude vytištěno na všech stránkách faxu, které odešlete.

- 1** Stiskněte tlačítko **Menu**.
- 2** Stiskněte tlačítko **0**.
- 3** Stiskněte tlačítko **3**.
- 4** Zadejte vaše číslo faxu (max. 20 číslic) a stiskněte tlačítko **OK**. Chcete-li zadat "+" pro mezinárodní předvolbu, stiskněte **✕**. Například chcete-li zadat mezinárodní předvolbu České republiky "+420", stiskněte tlačítko **✕, 4, 2, 0** a potom zbytek čísla.
- 5** Prostřednictvím číselné klávesnice zadejte vaše jméno (max. 20 znaků) a potom stiskněte tlačítko **OK**.



Poznámka

- Při zadávání jména postupujte podle následující tabulky.
- Pokud potřebujete zadat znak, který je pod stejnou klávesou jako znak poslední, stiskněte  pro posun kurzoru doprava.
- Pokud jste zadali písmeno nesprávně a chcete je změnit, stisknutím tlačítka  nebo  přesuňte kurzor pod nesprávný znak a potom stiskněte tlačítko **Clear/Back (Zrušit/zpět)**.

Stiskněte klávesu	Jednou	Dvakrát	Třikrát	Čtyřikrát
2	A	B	C	2
3	D	E	F	3
4	G	H	I	4
5	J	K	L	5
6	M	N	O	6
7	P	Q	R	S
8	T	U	V	8
9	W	X	Y	Z

- 6** Stiskněte tlačítko **Stop/Exit (Stop/Konec)**.



Poznámka

*Pokud chcete zadávání opakovat, stiskněte **Stop/Exit (Stop/Konec)** a začnete od kroku 1.*



*Další podrobnosti viz **Zadávání textu v Dodatku C Příručky uživatele**.*

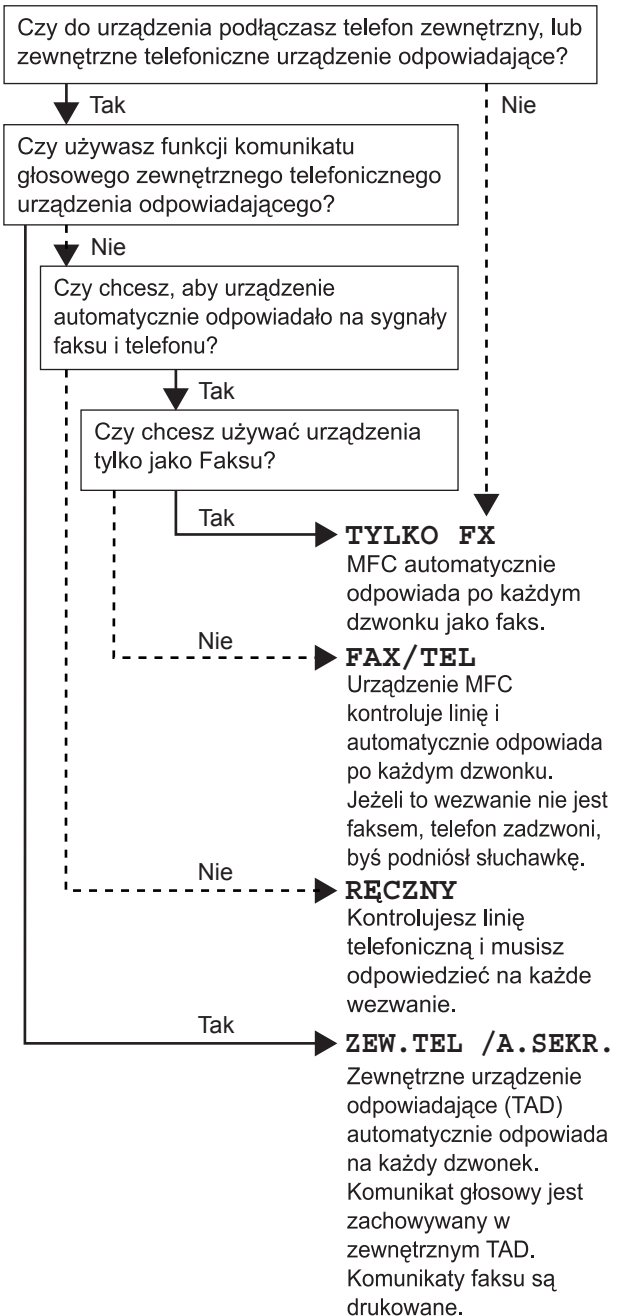
11 Nastavení tónového nebo pulzního režimu vytáčení

- 1** Stiskněte tlačítko **Menu**.
- 2** Stiskněte tlačítko **0**.
- 3** Stiskněte tlačítko **4**.
- 4** Stisknutím tlačítka **▲** nebo **▼** zvolte **Pulsni (nebo Tónová)**.
Stiskněte tlačítko **OK**.
- 5** Stiskněte tlačítko **Stop/Exit (Stop/Konec)**.

12 Nastavení typu telefonní linky

- 1** Stiskněte tlačítko **Menu**.
- 2** Stiskněte tlačítko **0**.
- 3** Stiskněte tlačítko **6**.
- 4** Stisknutím tlačítka **▲** nebo **▼** zvolte **Pob. ustreďna, ISDN (nebo Standardni)**.
Stiskněte tlačítko **OK**.
- 5** Stiskněte tlačítko **Stop/Exit (Stop/Konec)**.

13 Volba režimu Přijímání



- 1** Stiskněte tlačítko **Menu**.
- 2** Stiskněte tlačítko **0**.
- 3** Stiskněte tlačítko **1**.
- 4** Stisknutím tlačítka **▲** nebo **▼** zvolte režim.
- 5** Stiskněte tlačítko **OK**.
- 6** Stiskněte tlačítko **Stop/Exit (Stop/Konec)**.

Nyní přejděte na

Postupujte podle pokynů na této stránce pro váš operační systém a rozhraní.

Pro nejnovější ovladače, dokumentaci a nalezení nejlepšího řešení vašeho problému či otázky se spojte s Brother Solutions Center přímo z ovladače nebo prostřednictvím <http://solutions.brother.com>.

Windows®



Uživatelé rozhraní USB

(operační systém Windows® 98/98SE/Me/2000 Professional/XP/
XP Professional x64 Edition)

10

Macintosh®



Uživatelé rozhraní USB

(operační systém Mac OS® X 10.2.4 nebo vyšší).....

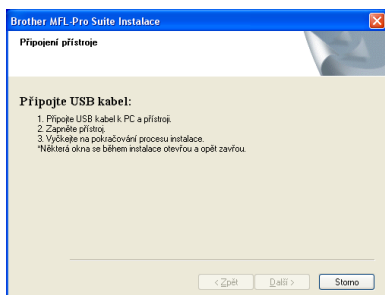
12

Obrazovky pro Windows® v tomto Stručném návodu k obsluze jsou použity na bázi Windows® XP.
Obrazovky pro Mac OS® X v tomto Stručném návodu k obsluze jsou použity na bázi Mac OS® X 10.4.

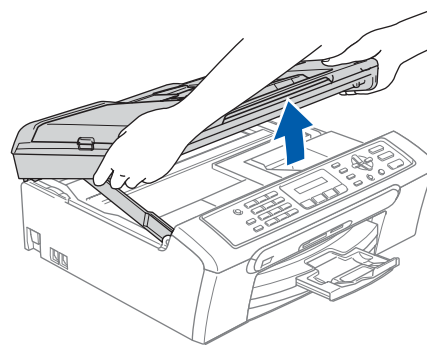
Uživatelé rozhraní USB

(operační systém Windows® 98/98SE/Me/2000 Professional/XP/XP Professional x64 Edition)

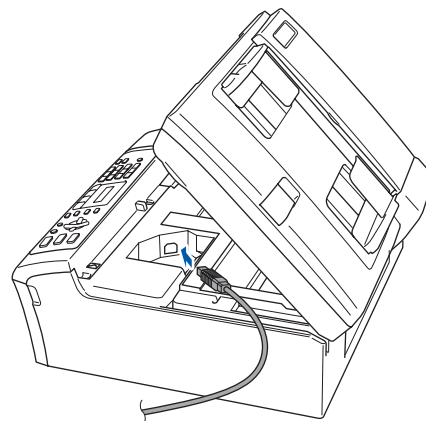
- 1 Pokud jste již připojili kabel rozhraní, odpojte zařízení od elektrické zásuvky a od počítače.
- 2 Zapněte počítač.
(V případě operačního systému Windows® 2000 Professional/XP/XP Professional x64 Edition musíte být přihlášení s oprávněním správce.)
- 3 Vložte dodaný disk CD-ROM do příslušné jednotky v počítači. Pokud se zobrazí obrazovka s názvy modelů, zvolte zařízení. Pokud se zobrazí obrazovka pro výběr jazyka, zvolte požadovaný jazyk.
- 4 Zobrazí se hlavní nabídka disku CD-ROM. Klepněte na tlačítko **Instalujte MFL-Pro Suite**.
- 5 přečtěte si znění licenční smlouvy ScanSoft® PaperPort® SE a klepnutím na tlačítko **Ano** potvrďte váš souhlas s podmínkami.
- 6 Automaticky se zahájí instalace aplikace PaperPort® SE, po které bude nainstalována sada MFL-Pro Suite.
- 7 Po zobrazení okna s licenční smlouvou na program Brother MFL-Pro Suite klepnutím na tlačítko **Ano** potvrďte váš souhlas s podmínkami.
- 8 Zvolte **Standardní** a potom klepněte na **Další**. Instalace bude pokračovat.
- 9 Po zobrazení tohoto okna přejděte na další krok.



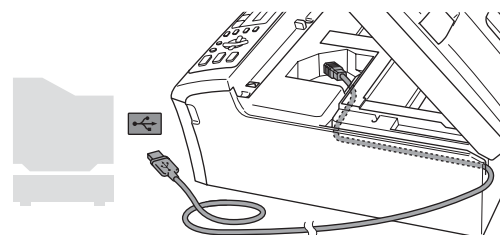
10



11



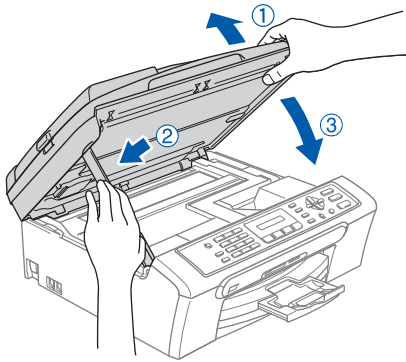
12



⊘ Nesprávné nastavení

Kabel nesmí bránit zavření krytu – v opačném případě může dojít k chybě.

13



14 Připojením napájecího kabelu zapněte zařízení.
Instalace ovladačů Brother bude automaticky zahájena. Postupně se zobrazí instalační obrazovky. **Během několika sekund se zobrazí všechny obrazovky.**

15 Po zobrazení okna registrace on-line proveďte výběr a postupujte podle zobrazených pokynů.

16 Klepnutím na tlačítko **Dokončit** restartujte počítač.
(V případě operačního systému Windows® 2000 Professional/XP/XP Professional x64 Edition se po restartování musíte přihlásit s oprávněním správce.)



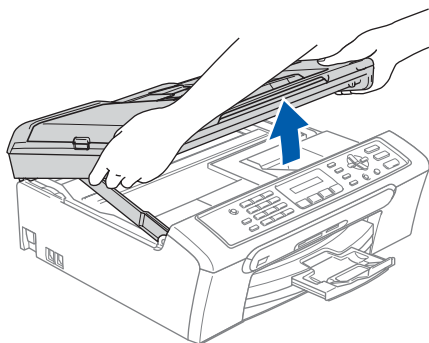
Sada MFL-Pro Suite je nainstalována a instalace je dokončena.

Uživatelé rozhraní USB (operační systém Mac OS® X 10.2.4 nebo vyšší)

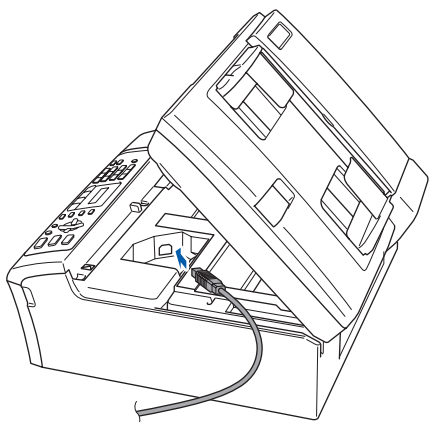
Poznámka

Uživatelé operačního systému Mac OS® X 10.2.0 to 10.2.3 musí upgradovat na verzi Mac OS® X 10.2.4 nebo vyšší. (Nejnovější informace o operačním systému Mac OS® X jsou k dispozici na webu <http://solutions.brother.com>)

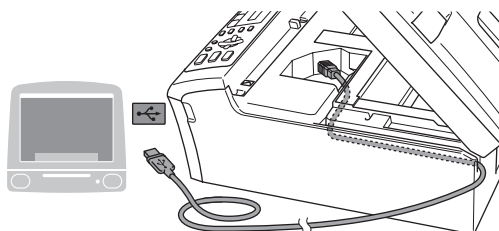
1



2



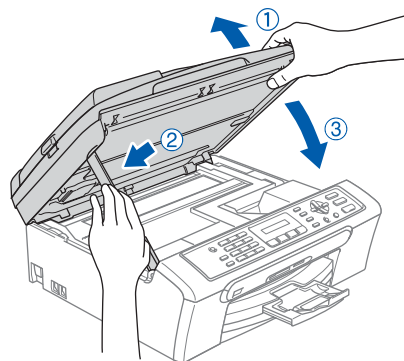
3



Nesprávné nastavení

Kabel nesmí bránit zavření krytu – v opačném případě může dojít k chybě.

4



Poznámka

Zkontrolujte, zda je zařízení zapnuté připojením napájecího kabelu.

5

Zapněte počítač Macintosh®.

6

Vložte dodaný disk CD-ROM do příslušné jednotky v počítači.



7

Poklepáním na ikonu **Start Here OSX (Začněte zde OSX)** spusťte instalaci. Postupujte podle zobrazených pokynů.

Poznámka

Počkejte, až se během několika sekund zobrazí všechny instalační obrazovky. Instalaci programového vybavení dokončete klepnutím na tlačítko **Restart (Restartovat)**.

8

Program Brother vyhledá zařízení Brother.

9

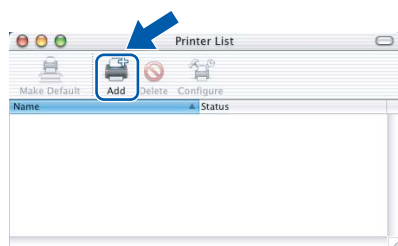
Když se zobrazí toto okno, klepněte na tlačítko **OK**.



Uživatelé operačního systému Mac OS® X 10.3.x nebo vyšší verze:

Sada MFL-Pro Suite, ovladač tiskárny Brother, ovladač skeneru aplikace Brother ControlCenter2 jsou nainstalovány a instalace je dokončena.

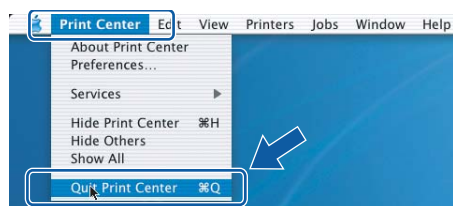
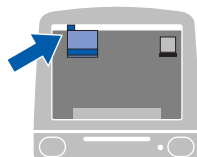
- 10** Uživatelé operačního systému Mac OS® X 10.2.4 až 10.2.8:
Klepněte na tlačítko **Add (Přidat)**.



- 11** Zvolte položku **USB**.

- 12** Zvolte položku **MFC-XXXX** (kde XXXX je název vašeho modelu) a potom klepněte na tlačítko **Add (Přidat)**.

- 13** Klepněte na tlačítko **Print Center (Tiskové centrum)** a potom na tlačítko **Quit Print Center (Ukončit tiskové centrum)**.



- OK!** Sada **MFL-Pro Suite**, ovladač tiskárny **Brother**, ovladač skeneru aplikace **Brother ControlCenter2** jsou nainstalovány a instalace je dokončena.

Ochranné známky

Logo Brother je registrovaná ochranná známka společnosti Brother Industries, Ltd.

Brother je registrovaná ochranná známka společnosti Brother Industries, Ltd.

Multi-Function Link je registrovaná ochranná známka společnosti Brother International Corporation.

Windows a Microsoft jsou registrované ochranné známky společnosti Microsoft v USA a dalších zemích.

Macintosh a True Type jsou registrované ochranné známky společnosti Apple Computer, Inc.

PaperPort je registrovaná ochranná známka společnosti ScanSoft, Inc.

Presto! PageManager je registrovaná ochranná známka společnosti NewSoft Technology Corporation.

PictBridge je ochranná známka.

Každá společnost, jejíž název programu je uveden v této příručce, má ve vztahu ke svým vlastním programům uzavřenu smlouvu o licenci na programové vybavení.

Všechny ostatní názvy značek a výrobků uvedené v této příručce jsou ochranné známky nebo registrované ochranné známky příslušných společností.

Sestavení a publikace

Tato příručka byla sestavena a vydána pod dozorem společnosti Brother Industries Ltd. tak, aby obsahovala nejaktuálnější údaje a specifikace výrobku.

Výrobce si vyhrazuje právo měnit obsah této příručky a specifikace tohoto výrobku bez předchozího upozornění.

Společnost Brother si vyhrazuje právo měnit specifikace a materiály uvedené v této příručce bez předchozího upozornění a vylučuje jakoukoli zodpovědnost za veškeré škody (včetně následných) způsobené důvěrou v uvedené materiály, včetně, ale bez výjimky, typografických a dalších chyb souvisejících s touto publikací.

Tento výrobek je určen pro pracoviště.

Autorské právo a licence

©2006 Brother Industries, Ltd.

brother®