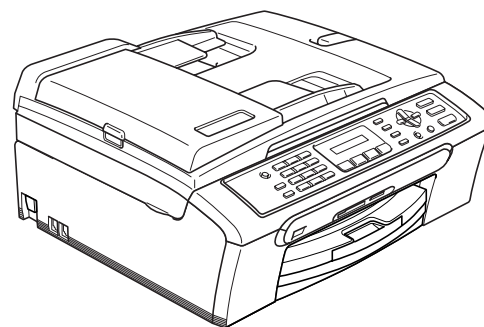


MFC-240C



U moet eerst alle hardware instellen en de software installeren, pas dan kunt u de machine gebruiken. Lees deze installatiehandleiding voor instructies over de correcte opstelling en installatie van deze machine.

Stap 1

De machine installeren


**Stap 2**

Het stuurprogramma en software installeren

De installatie is voltooid!

Bewaar deze installatiehandleiding, de gebruikershandleiding en de meegeleverde CD-ROM op een veilige plaats, zodat u ze wanneer nodig snel even kunt raadplegen.

De symbolen die worden gebruikt in deze handleiding

 Waarschuwing	 Voorzichtig	 Onjuiste configuratie
Waarschuwingen informeren u over de maatregelen die u moet treffen om te vermijden dat u letsel oploopt.	Deze waarschuwingen wijzen u op procedures die u moet volgen om te voorkomen dat de machine of andere voorwerpen worden beschadigd.	Het pictogram Onjuiste configuratie waarschuwt u voor apparaten en bewerkingen die niet compatibel zijn met de machine.
 Opmerking	 Gebruikershandleiding of softwarehandleiding	
Opmerkingen leggen uit hoe u op een bepaalde situatie moet reageren, of hoe de huidige bewerking met andere functies werkt.	Dit verwijst naar de gebruikershandleiding of de softwarehandleiding die wij hebben meegeleverd.	

Aan de slag

Onderdelen in de doos	2
Bedieningspaneel	3

Stap 1 – De machine installeren

De beschermingen verwijderen	4
Papier laden	4
De telefoon aansluiten	6
Het stroomsnoer aansluiten	7
De inktcartridges plaatsen	7
Afdrukkwaliteit controleren	9
Het contrast van het LCD-scherm instellen	10
De datum en tijd instellen	11
Uw Stations-ID instellen	11
Kiesmodus Toon of Puls instellen	12
Het type telefoonlijn instellen	12
Een ontvangstmodus kiezen	13

Stap 2 – Het stuurprogramma en software installeren

Windows®

Bij gebruik van de USB-interface (voor Windows® 98/98SE/Me/2000 Professional/XP/XP Professional x64 Edition)	16
---	----

Macintosh®

Voor gebruikers van USB-Interface (voor Mac OS® X 10.2.4 of recenter)	19
--	----

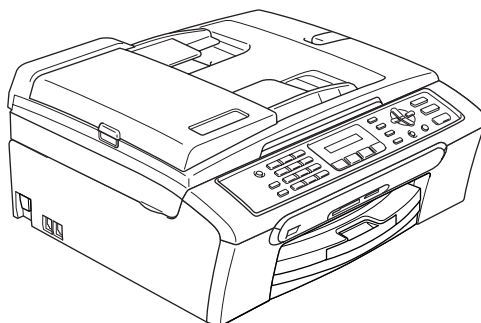
Verbruiksonderdelen

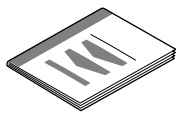

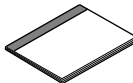


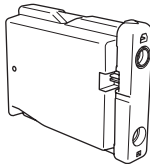
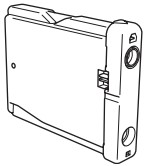
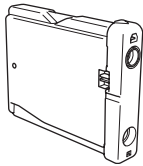
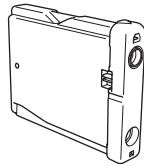
Vervanging verbruiksonderdelen	22
Inktcartridge	22

Onderdelen in de doos

Welke onderdelen er worden geleverd, kan van land tot land verschillen.

Bewaar al het verpakkingsmateriaal en de doos, als u om wat voor reden dan ook uw machine moet verzenden.



 Installatiehandleiding	 CD-ROM	 Gebruikershandleiding	
 Telefoonsnoer	 Stroomsnoer		
 Zwart (LC1000BK)	 Geel (LC1000Y)	 Cyaan (LC1000C)	 Magenta (LC1000M)
Inktcartridges			

De USB-interfacekabel wordt niet standaard meegeleverd.

De interfacekabel wordt niet standaard meegeleverd. U dient een interfacekabel te kopen die geschikt is voor de interface die u gaat gebruiken (parallel, USB of voor netwerk).

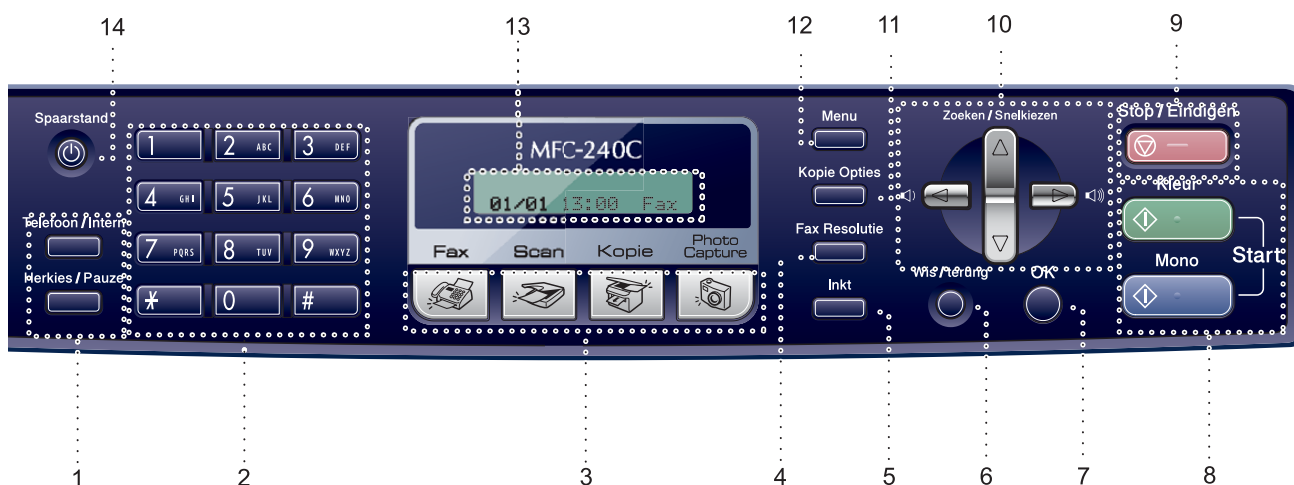
Sluit de interfacekabel op dit moment nog NIET aan. De interfacekabel wordt pas aangesloten tijdens de installatieprocedure van de software.

- Gebruik in ieder geval een USB 2.0-kabel die niet langer is dan 2 meter.
- Uw MFC heeft een USB-interface die compatibel is met de USB 2.0-specificatie.
- Sluit de interfacekabel NIET aan.


De interfacekabel wordt pas aangesloten wanneer de software wordt geïnstalleerd.

Wanneer u een USB-kabel gebruikt, controleer of u deze op de USB-poort van uw computer aansluit en niet op een USB-poort op een toetsenbord of een USB-hub zonder voeding.

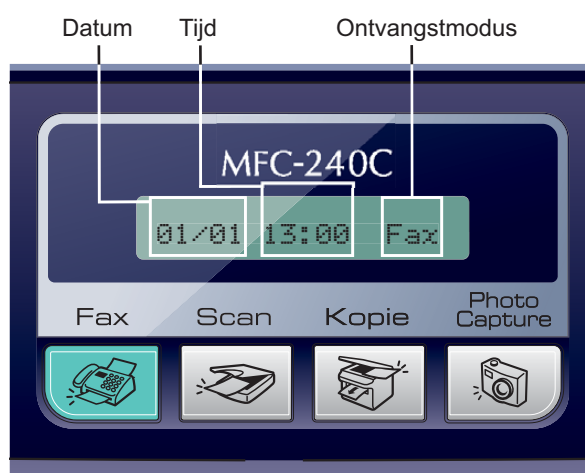
Bedieningspaneel



- | | |
|---------------------------|--|
| 1 Fax- en telefoontoetsen | 8 Start-toetsen |
| 2 Kiestoetsen | 9 Stop/Eindigen-toets |
| 3 Modustoetsen | 10 Navigatietoetsen |
| 4 Toets faxresolutie | 11 Toets kopieeropties |
| 5 Toets inktbeheer | 12 Menutoets |
| 6 Wis/terug-toets | 13 LCD-scherm (Liquid Crystal Display) |
| 7 OK-toets | 14 Toets energiebesparing |

 Voor meer informatie over het bedieningspaneel, zie Overzicht bedieningspaneel in hoofdstuk 1 van de gebruikershandleiding.

Opmerking



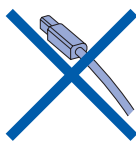
Als de machine niet in gebruik is, wordt opnieuw het hierboven getoonde standaardscherm weergegeven. Op het standaardscherm worden de datum, de tijd en de huidige ontvangstmodus weergegeven.

1 De beschermingen verwijderen

- 1 Verwijder de beschermtape en de film die de glasplaat bedekt.
- 2 Verwijder de zak in foam met de inktcartridges van de bovenkant van de papierlade.

⊘ Onjuiste configuratie

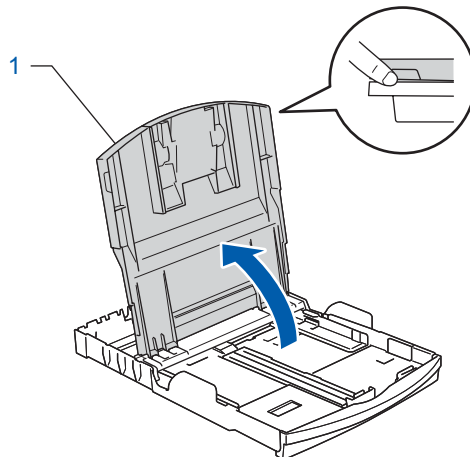
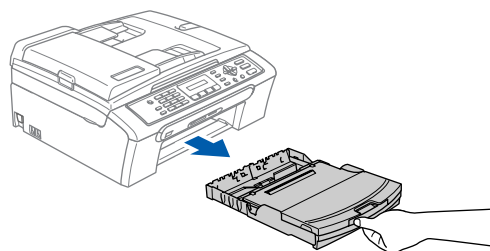
Sluit de USB-kabel nog NIET aan. De USB-kabel wordt pas aangesloten tijdens de installatieprocedure van de software.



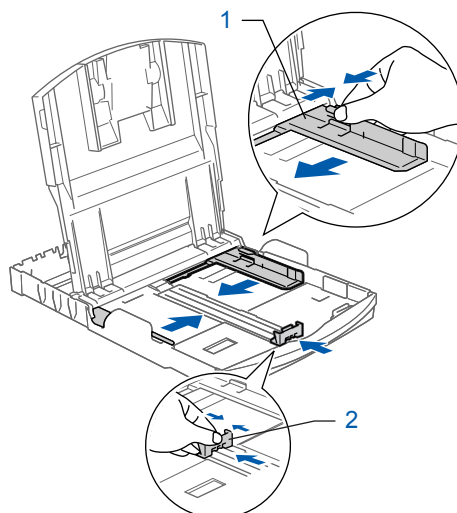
2 Papier laden

-  U kunt max. 100 vel van 80 g/m² (20 lb)-papier laden.
Zie voor meer informatie Acceptabel papier en andere media in hoofdstuk 2 van de gebruikershandleiding.

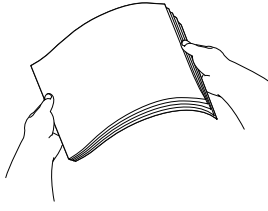
- 1 Trek de papierlade volledig uit de machine en til het deksel van de uitvoerpapierlade (1) op.



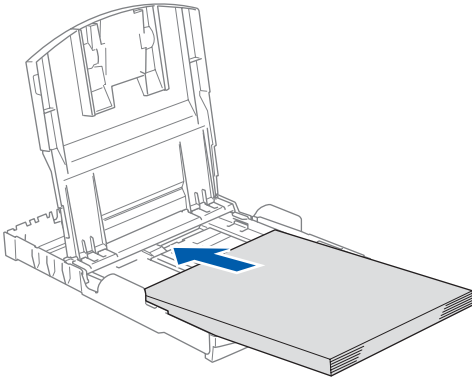
- 2 Houd de papiergeleiders voor de breedte (1) en de papiergeleider voor de lengte (2) ingedrukt en verschuif ze ter aanpassing aan het papierformaat.



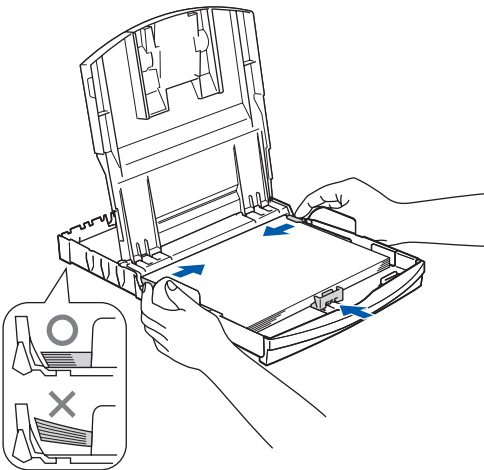
- 3** Blader de stapel papier goed door, om te voorkomen dat papier vastloopt of scheef wordt ingevoerd.



- 4** Plaats het papier voorzichtig in de papierlade met de afdrukzijde omlaag en de bovenste rand eerst. Controleer of het papier vlak in de lade ligt.



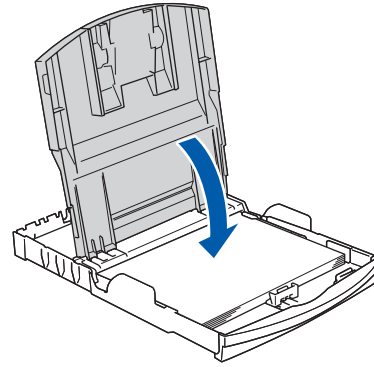
- 5** De papiergeleiders voor de breedte met beide handen en de papiergeleiders voor de lengte voorzichtig aan het papier aanpassen. Controleer of de papiergeleiders de papierranden raken.



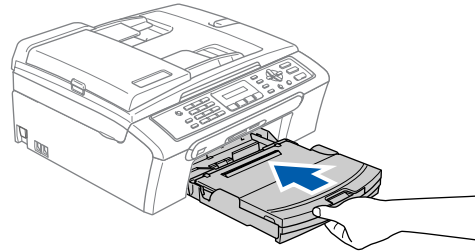
Opmerking

Zorg ervoor dat u er het papier niet te ver in duwt; het kan aan de achterkant van de lade omhoog gaan staan en problemen veroorzaken bij de papierinvoer.

- 6** Sluit het deksel van de uitvoerpapierlade.



- 7** Duw de papierlade langzaam volledig in de machine.



- 8** Terwijl u de papierlade vasthoudt, de papiersteun (①) eruit trekken tot u een klik hoort, en vervolgens de papiersteunklep (②) uitvouwen.

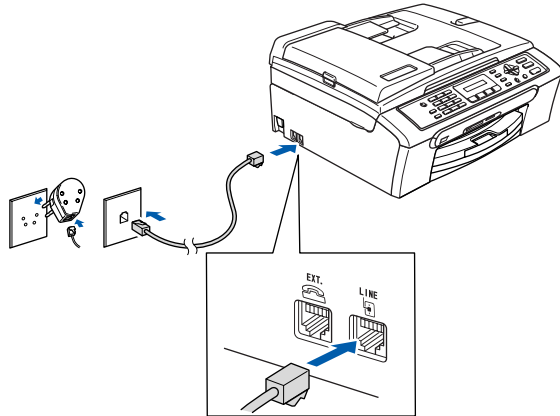


Opmerking

De papiersteunklep niet gebruiken voor Legal-papier.

3 De telefoon aansluiten

- 1 Het telefoonsnoer aansluiten. Sluit het ene uiteinde van het telefoonsnoer aan op de ingang **LINE** van de machine, en het andere uiteinde op een modulaire wandstekker.



⊘ Onjuiste configuratie

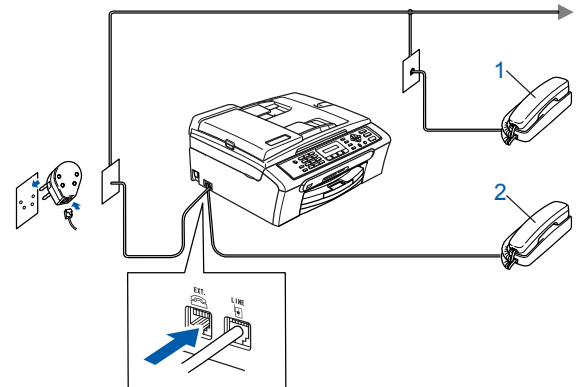
Sluit de USB-kabel nog **NIET** aan. De USB-kabel wordt pas aangesloten tijdens de installatieprocedure van de software.

⚠ Waarschuwing

- Deze machine moet worden voorzien van een geaarde stekker.
- Aangezien de machine via het stopcontact is geaard, kunt u zichzelf tegen mogelijke elektrische gevaren op het telefoonnetwerk beschermen, door het stroomsnoer op uw machine aangesloten te houden wanneer u de machine op een telefoonlijn aansluit. Wanneer de machine moet worden verplaatst, beschermt u zichzelf door eerst de telefoonlijn af te sluiten en pas daarna de stekker uit het stopcontact te halen.

📝 Opmerking

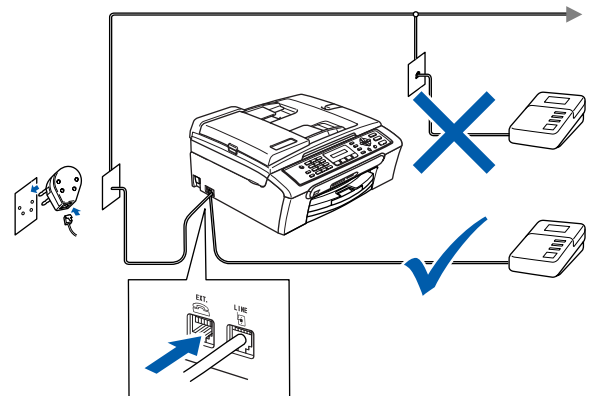
Als u een telefoonlijn met een extern toestel deelt, moet u de aansluitingen zoals hieronder afgebeeld uitvoeren.



- 1 Tweede toestel
- 2 Externe telefoon

📝 Opmerking

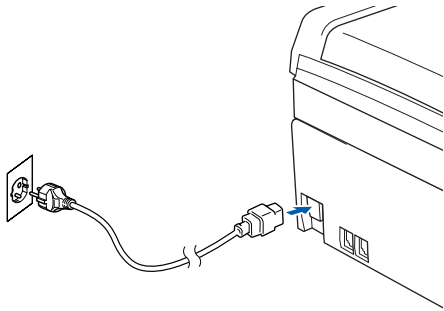
Als u een telefoonlijn met een extern antwoordapparaat deelt, moet u deze zoals hieronder afgebeeld aansluiten.



Stel de ontvangststand in op 'Extern ANTW.APP.' als u een extern antwoordapparaat gebruikt. Raadpleeg voor meer informatie *Verbinding van een extern ANTW.APP.*, in hoofdstuk 7 van de gebruikershandleiding.

4 Het stroomsnoer aansluiten

- 1 Sluit het stroomsnoer aan.



5 De inktcartridges plaatsen

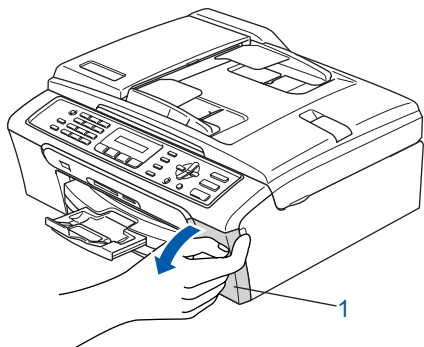
! Waarschuwing

Mocht u inkt in uw ogen krijgen, spoel ze dan onmiddellijk uit met water en raadpleeg een arts als uw ogen geïrriteerd raken.

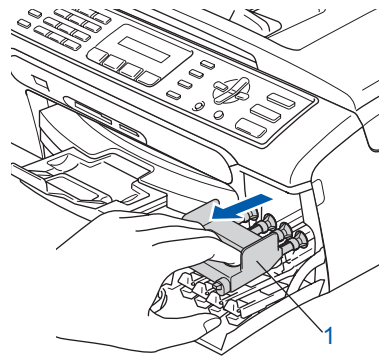
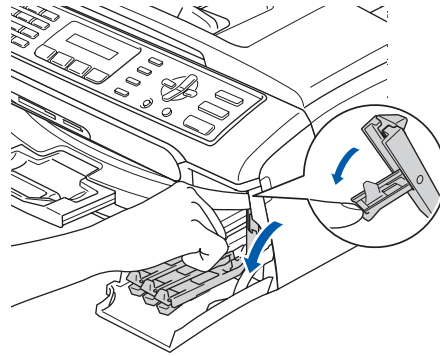
- 1 Zorg dat de machine aanstaat. Op het LCD-scherm wordt het volgende weergegeven:

Geen Cartridge

- 2 Open het deksel van de inktcartridge (1).



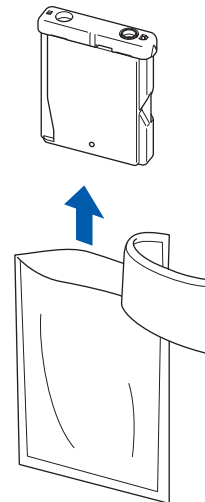
- 3 Duw alle ontgrendelingen naar beneden en verwijder de gele bescherming (1).



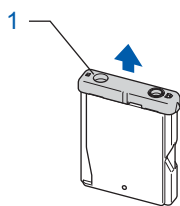
Opmerking

De gele bescherming niet weggooien. U hebt het nodig wanneer u de machine moet vervoeren.

- 4 Verwijder de inktcartridge.

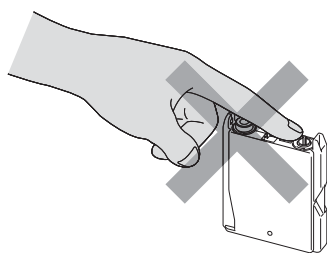


- 5** Verwijder voorzichtig het gele beschermkapje (1).



⊘ Onjuiste configuratie

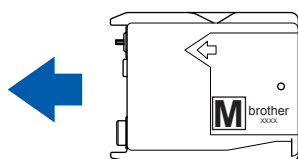
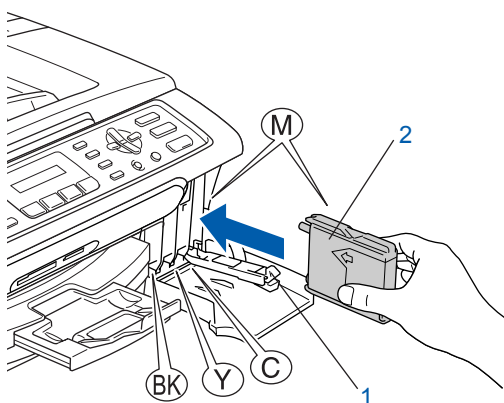
Raak het gebied uit de onderstaande afbeelding **NIET** aan.



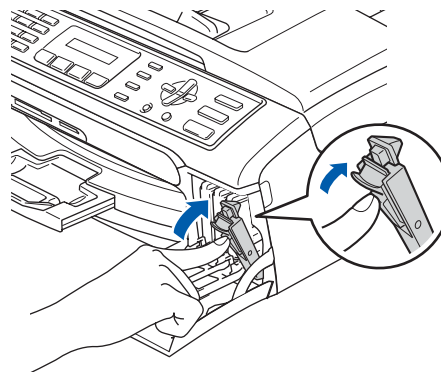
📝 Opmerking

Als het gele beschermkapje loskomt terwijl u de verpakking opent, zal de cartridge niet beschadigd worden.

- 6** Plaats de inktcartridge in de richting van de pijl op het etiket. Zorg ervoor dat de kleur van de ontgrendelingshandel (1) overeenkomt met de kleur van de cartridge (2), zoals weergegeven in onderstaand schema.



- 7** Til elke ontgrendelingshendel op en duw erop tot u een klik hoort, en sluit vervolgens het deksel van de inktcartridge.



📝 Opmerking

Als op het LCD-scherm de melding *Installeer zwart, Installeer geel, Installeer cyaan of Installeer magta* wordt getoond nadat u de inktcartridges hebt geïnstalleerd, dient u te controleren of ze op juiste wijze zijn geïnstalleerd.

De machine zal het inktbuisensysteem reinigen voor het eerste gebruik. Dit wordt slechts één keer gedaan, alleen de eerste keer dat de inktcartridges worden geplaatst. Het reinigingsproces duurt ongeveer vier minuten. Op het LCD-scherm wordt het volgende weergegeven:

Initialiseren



Ong. 4 minuten

Reinigen



Wachten a.u.b.

! Voorzichtig

- Verwijder **GEEN** inktcartridges, als deze niet vervangen hoeven te worden. Als u dit toch doet, kan dit de hoeveelheid inkt verminderen en weet de machine niet hoeveel inkt er nog in de cartridge zit.
- Schud de inktcartridges **NIET**. Als de inkt vlekken op uw huid of kleding achterlaat, was deze dan onmiddellijk met zeep of een wasmiddel.
- Het is beter de cartridges **NIET** herhaaldelijk te plaatsen en te verwijderen. Anders kan er inkt uit sijpelen.
- Als de kleuren gemengd zijn omdat u een inktcartridge in de verkeerde positie geïnstalleerd hebt, moet u nadat de cartridge op de juiste plaats geïnstalleerd is de printkop diverse keren reinigen. (Zie *De printkop reinigen in appendix B van de gebruikershandleiding.*)
- Installeer een inktcartridge onmiddellijk na het openen in de machine en verbruik deze binnen zes maanden na de installatie. Gebruik ongeopende inktcartridges vóór de uiterste verbruiksdatum die op de cartridgeverpakking vermeld staat.
- De inktcartridge **NIET** openmaken of ermee knoeien, want daardoor kan de cartridge inkt verliezen.
- De multifunctionele machines van Brother zijn ontworpen om te werken met inkt van een bepaalde specificatie, en ze leveren optimale prestaties indien gebruikt met originele inktcartridges van Brother.
Brother kan deze optimale prestaties niet garanderen indien inkt of inktcartridges van andere specificaties gebruikt worden. Het gebruik van cartridges anders dan originele cartridges van Brother of het gebruik van cartridges die met inkt van andere merken zijn gevuld, wordt derhalve afgeraden op deze machine. Indien de printkop of andere delen van deze machine worden beschadigd als gevolg van het gebruik van niet compatibele producten, dan is het mogelijk dat enige reparaties die nodig zijn als gevolg daarvan niet door de garantie worden gedekt.

6 Afdrukkwaliteit controleren

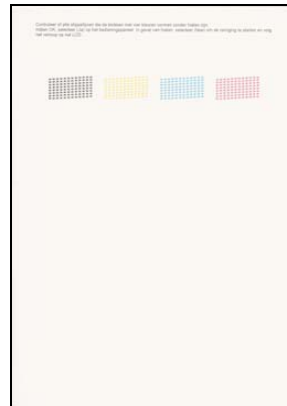
- 1 Nadat het reinigen voltooid is, wordt op het LCD-scherf het volgende weergegeven:

Plaats papier en



Druk op Start

- 2 Zorg dat er papier in de papierlade zit. Druk op **Kleur Start**. De machine begint de testpagina af te drukken (alleen wanneer de inktcartridges voor de eerste keer worden geïnstalleerd).
- 3 Controleer de kwaliteit van de vier kleurenblokken op het vel. (zwart/ geel/ cyaan/ magenta)



⊘ Onjuiste configuratie

Raak het afgedrukte oppervlak van het papier niet aan vlak na het afdrucken. De inkt kan nog nat zijn en op uw vingers vlekken.

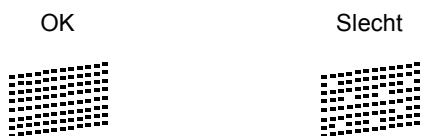
- 4 Op het LCD-scherf wordt het volgende weergegeven:

Kwaliteit OK?



1.Ja 2.Nee

- 5** Ga op een van de volgende manieren te werk:
- Wanneer alle lijnen duidelijk en zichtbaar zijn, drukt u op **1** (Ja) op het bedieningspaneel om de kwaliteitscontrole te voltooien.
 - Als u ziet dat er korte lijnen ontbreken, drukt u op **2** (Nee) op het bedieningspaneel en gaat u naar stap **6**.



- 6** U wordt gevraagd of de afdrukkwaliteit voor zwart en kleur in orde is. Druk op **1** (Ja) of **2** (Nee) op het bedieningspaneel .

Zwart OK?



1.Ja 2.Nee

Kleur OK?



1.Ja 2.Nee

Na het drukken op **1** (Ja) of **2** (Nee) voor zowel zwart als kleur, meldt het LCD-scherm:

Reinigen starten



1.Ja 2.Nee

- 7** Druk op **1** (Ja), de machine gaat de kleuren reinigen.

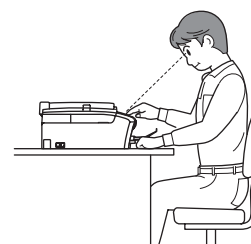
- 8** Wanneer het reinigen is voltooid, drukt u op **Kleur Start**. De machine drukt opnieuw de Testpagina af en gaat terug naar stap **3**.

7 Het contrast van het LCD-scherm instellen

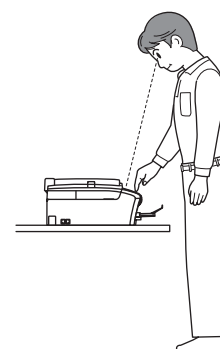
U kunt het contrast van het LCD-scherm aanpassen, zodat de weergave duidelijker wordt. Als u het LCD-scherm niet goed kunt lezen vanaf de plaats waar u staat of zit, kunt u het contrast als volgt bijstellen.

- 1** Druk op **Menu**.
- 2** Druk op **1**.
- 3** Druk op **7**.
- 4** Druk op **▲** of **▼** om Donker of Licht te selecteren.
- 5** Druk op **OK**.
- 6** Druk op **Stop/Eindigen**.

Contrast:Licht



Contrast:Donker



8 De datum en tijd instellen

De machine geeft de datum en de tijd weer, en als u de Stations-ID instelt, worden deze gegevens toegevoegd aan elke door u verzonden fax.

- 1 Druk op **Menu**.
- 2 Druk op **0**.
- 3 Druk op **2**.
- 4 Toets de laatste twee cijfers van het jaar in met behulp van de kiestoetsen en druk vervolgens op **OK**.

Jaar: 2006

(Voer bv. **0 6** in voor 2006.)

- 5 Voer met behulp van de kiestoetsen de twee cijfers voor de maand in en druk vervolgens op **OK**.

Maand: 03

(Voer bijvoorbeeld **0 3** in voor maart.)

- 6 Voer met behulp van de kiestoetsen de twee cijfers voor de dag in en druk vervolgens op **OK**.

Dag: 01

(Voer bv. **0 1** in voor de eerste dag van de maand.)

- 7 Voer op het bedieningspaneel de tijd in 24-uursformaat in en druk vervolgens op **OK**.

Tijd: 15:25

(Voer bv. **1 5, 2 5** in voor 03:25 PM)

- 8 Druk op **Stop/Eindigen**.



Om de huidige datum en tijd te bevestigen kunt u het **Rapport Gebruikersinstellingen** afdrukken. (Raadpleeg **Rapporten afdrukken** in hoofdstuk 9 van de gebruikershandleiding.)

9 Uw Stations-ID instellen

U kunt uw naam en faxnummer opslaan, zodat deze gegevens worden afgedrukt op alle faxpagina's die u verstuurt.




- 1 Druk op **Menu**.
- 2 Druk op **0**.
- 3 Druk op **3**.
- 4 Toets uw faxnummer in (max. 20 cijfers) op het bedieningspaneel en druk vervolgens op **OK**. Om een "+" in te voeren voor internationale kiescodes, drukt u op *****. Bijvoorbeeld, om de kiescode "+44" voor het V.K. in te voeren, drukt u op *****, **4, 4** gevolgd door de rest van uw nummer.

Fax: +44XXXXXXXXXX

- 5 Voer uw naam (max. 20 tekens) in met behulp van de kiestoetsen en het schema en druk vervolgens op **OK**.

Naam: _

Opmerking

- Raadpleeg bij het invoeren van uw naam het onderstaande schema.
- Als u tweemaal achtereen dezelfde letter wilt invoeren, dan drukt u op  om de cursor een plaats naar rechts te zetten.
- Als u een letter fout ingevoerd hebt en deze wilt wijzigen, drukt u op  of  om de cursor onder het fout ingevoerde teken te zetten, en drukt u vervolgens op **Wis/terug**.

Druk op toets	1 X	2 X	3 X	4 X
2	A	B	C	2
3	D	E	F	3
4	G	H	I	4
5	J	K	L	5
6	M	N	O	6
7	P	Q	R	S
8	T	U	V	8
9	W	X	Y	Z

- 6 Druk op **Stop/Eindigen**.

Opmerking

Als u de invoer wilt herhalen, drukt u op **Stop/Eindigen** om met stap 1 verder te gaan.



Zie voor meer informatie **Tekst invoeren** in appendix C van de gebruikershandleiding.

10 Kiesmodus Toon of Puls instellen

Uw machine is bij levering ingesteld voor toon-kiezen. Wanneer u een Pulskiezer hebt (kiesschijf), moet u de kiesmodus wijzigen.

- 1 Druk op **Menu**.
- 2 Druk op **0**.
- 3 Druk op **4**.
- 4 Druk op **▲** of **▼** om **Puls** (of **Normaal**) te selecteren.
Druk op **OK**.
- 5 Druk op **Stop/Eindigen**.

11 Het type telefoonlijn instellen

Als u de machine aansluit op een lijn met PBX of ISDN voor het verzenden en ontvangen van faxen, moet u ook het type telefoonlijn dienovereenkomstig wijzigen aan de hand van de volgende stappen.

- 1 Druk op **Menu**.
- 2 Druk op **0**.
- 3 Druk op **6**.
- 4 Druk op **▲** of **▼** om **PBX**, **ISDN** (of **Norm**) te selecteren.
Druk op **OK**.
- 5 Druk op **Stop/Eindigen**.

PBX en DOORVERBINDEN

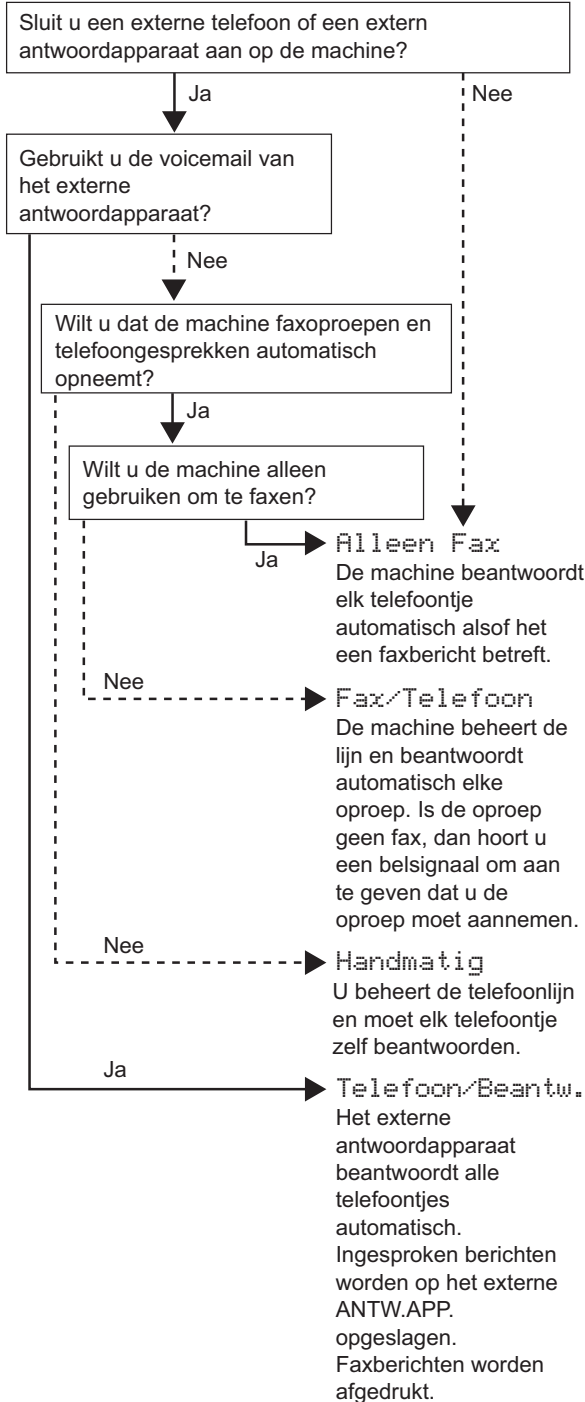
De machine is in eerste instantie ingesteld op Normaal, om te worden aangesloten op een standaard openbaar telefoonnetwerk (PSTN). De meeste kantoren gebruiken echter een centraal telefoonsysteem oftewel een Private Automatic Branch Exchange (PBX). Uw machine kan op de meeste PABX-telefoonsystemen worden aangesloten. De oproepfunctie van de machine ondersteunt alleen TBR (Timed Break Recall). TBR werkt met de meeste PABX-systemen, zodat u toegang krijgt tot een buitenlijn of gesprekken naar een andere lijn kunt doorsturen. U activeert deze functie door te drukken op de toets **Telefoon/Intern**.

Opmerking

*U kunt een druk op de toets **Telefoon/Intern** programmeren als onderdeel van een nummer dat is opgeslagen als een snelkiesnummer. Hiertoe drukt u tijdens het programmeren van het snelkiesnummer eerst op **Telefoon/Intern** (op het scherm verschijnt "!"), vervolgens toetst u het telefoonnummer in. Als u dit doet, hoeft u niet meer op **Telefoon/Intern** te drukken voordat u een nummer kiest met een snelkiesnummer. (Raadpleeg Nummers opslaan voor snelkiezen in hoofdstuk 8 van de gebruikershandleiding.)*

12 Een ontvangstmodus kiezen

Er zijn vier verschillende ontvangststanden: Alleen Fax, Fax/Telefoon, Handmatig en Telefoon/Beantw..



- 1 Druk op **Menu**.
- 2 Druk op **0**.
- 3 Druk op **1**.
- 4 Druk op **▲** of **▼** om de modus te selecteren.
- 5 Druk op **OK**.
- 6 Druk op **Stop/Eindigen**.



Zie voor meer informatie *Instellingen ontvangststand* in hoofdstuk 6 van de gebruikershandleiding.

Ga nu naar

Ga naar *Meegeleverde CD-ROM 'MFL-Pro Suite'* op de volgende pagina om de drivers te installeren.

Meegeleverde CD-ROM 'MFL-Pro Suite'

Windows®



MFL-Pro Suite installeren

U kunt de software voor MFL-Pro Suite en multifunctionele drivers installeren.



Andere drivers of programma's installeren

U kunt andere hulpprogramma's voor MFL-Pro Suite installeren, zonder PaperPort® SE installeren of alleen de printerdriver installeren.



Gebruikershandleiding

De softwarehandleiding in HTML-formaat bekijken. De softwarehandleiding bevat instructies voor de functies die beschikbaar zijn bij aansluiting op een computer. (bv. afdrukken en details betr. scannen)



On line registratie

Voor het snel registreren van uw machine wordt u doorverwezen naar de registratiepagina voor Brother-producten.



Brother Solutions Center

Hiermee gaat u naar het Brother Solutions Center, een website waar u informatie vindt over uw Brother-product, zoals veelgestelde vragen, gebruikershandleidingen, nieuwere versies van drivers en tips voor het gebruik van uw machine.



Repair MFL-Pro Suite

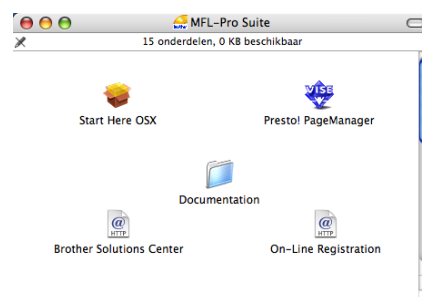
Als er zich tijdens de installatie van de MFL-Pro Suite een fout heeft voorgedaan, kunt u deze optie gebruiken om de MFL-Pro Suite automatisch te laten repareren en opnieuw installeren.



Opmerking

MFL-Pro Suite bevat printerdriver, scannerdriver, Brother ControlCenter3, ScanSoft® PaperPort® SE met OCR en True Type®-lettertypen. PaperPort® SE met OCR is een toepassing voor het beheren van documenten en voor het weergeven van gescande documenten.

Macintosh®



Start Here OSX

U kunt de MFL-Pro Suite, inclusief de printerdriver, scannerdriver en het Brother ControlCenter2 voor Mac OS® 10.2.4 of recenter installeren.



Presto! PageManager

U kunt ook Presto!® PageManager® installeren om OCR-capaciteit toe te voegen aan het Brother ControlCenter2 en eenvoudig foto's en documenten scannen, gezamenlijk gebruiken en ordenen.



Documentatie

De softwarehandleiding in HTML-formaat bekijken. De softwarehandleiding bevat instructies voor de functies die beschikbaar zijn bij aansluiting op een computer. (bv. afdrukken en details betr. scannen)



Brother Solutions Center

Hiermee gaat u naar het Brother Solutions Center, een website waar u informatie vindt over uw Brother-product, zoals veelgestelde vragen, gebruikershandleidingen, nieuwere versies van drivers en tips voor het gebruik van uw machine.



On-Line Registration

Voor het snel registreren van uw machine wordt u doorverwezen naar de registratiepagina voor Brother-producten.

Volg de instructies op deze pagina die betrekking hebben op uw besturingssysteem en uw aansluiting. Voor de nieuwste drivers en documentatie en voor de beste oplossing voor uw problemen of vragen, heeft u vanaf uw driver direct toegang tot het Brother Solutions Center of kunt u de website raadplegen op <http://solutions.brother.com>.

Windows®



Bij gebruik van de USB-interface
(voor Windows® 98/98SE/Me/2000 Professional/XP/XP Professional x64 Edition)... 16

Macintosh®



Voor gebruikers van USB-Interface
(voor Mac OS® X 10.2.4 of recenter) 19

Bij gebruik van de USB-interface (voor Windows® 98/98SE/Me/2000 Professional/XP/ XP Professional x64 Edition)

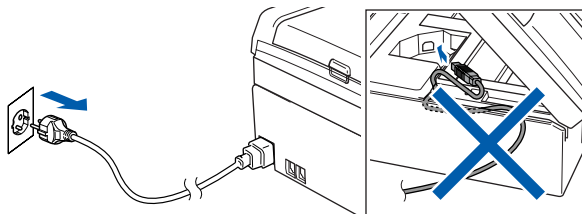
Belangrijk

Zorg dat u de instructies vanaf stap 1 *De machine installeren* op pagina 4 via 13 voltooid hebt.

Opmerking

- Alle andere programma's sluiten voordat u MFL-Pro Suite installeert.
- Zorg dat er geen mediakaarten in het station van de machine zijn geplaatst.

- 1 Haal de stekker van de machine uit het stopcontact en uit uw computer, als u reeds een interfacekabel hebt aangesloten.

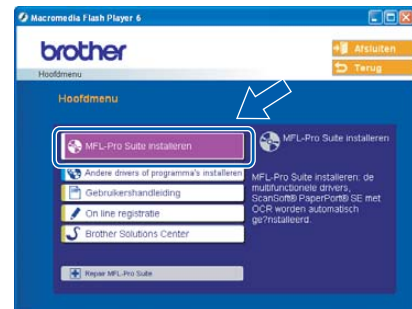


- 2 Zet uw PC aan.
(Voor Windows® 2000 Professional/XP/XP Professional x64 Edition dient u als beheerder te zijn aangemeld.)

- 3 Plaats de meegeleverde CD-ROM in uw CD-ROM-station. Als het scherm met de modelnaam wordt weergegeven, kiest u uw machine. Als het scherm met de taal verschijnt, kiest u uw taal.



- 4 Het hoofdmenu van de CD-ROM wordt geopend. Klik op **MFL-Pro Suite installeren**.



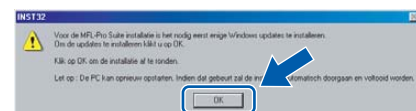
Opmerking

- Als dit venster niet wordt geopend, kunt u Windows® Explorer gebruiken om het programma **setup.exe** vanuit de hoofdmap van de CD-ROM van Brother uit te voeren.
- Als u Windows® 2000 Professional gebruikt en het service pack 3 (SP3) of recenter niet hebt geïnstalleerd:

Als u via uw computer toegang wilt krijgen tot de functies van het PhotoCapture Center™, moet u waarschijnlijk eerst een Windows® 2000-update installeren.

De Windows® 2000-update is inbegrepen bij het installatieprogramma van de MFL-Pro Suite. Volg onderstaande stappen om de update te installeren:

- 1 Klik op **OK** om de updates van Windows® te installeren.



- 2 Wanneer u daartoe opdracht ontvangt, klikt u op **OK** om uw computer opnieuw op te starten.
- 3 Nadat de computer opnieuw is opgestart, zal de installatie van MFL-Pro Suite automatisch worden voortgezet.

Als de installatie niet automatisch wordt voortgezet, opent u het hoofdmenu opnieuw door de CD-ROM uit te werpen en weer in de computer te steken of door in de hoofdmap op het programma **setup.exe** te dubbelklikken, waarna u vanaf stap 4 verder gaat met het installeren van MFL-Pro Suite.

- 5** Als u de licentieovereenkomst van ScanSoft® PaperPort® hebt gelezen en geaccepteerd, klikt u op **Ja**.

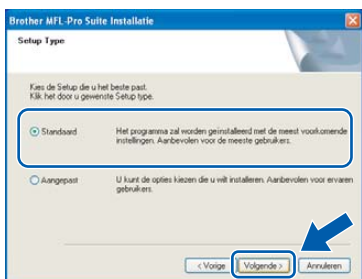


- 6** De installatie van PaperPort® SE begint automatisch en daarna wordt MFL-Pro Suite geïnstalleerd.

- 7** Als het venster met de Brother-softwarelicentieovereenkomst voor MFL-Pro Suite wordt geopend, klikt u op **Ja** als u de voorwaarden van de softwarelicentieovereenkomst accepteert.



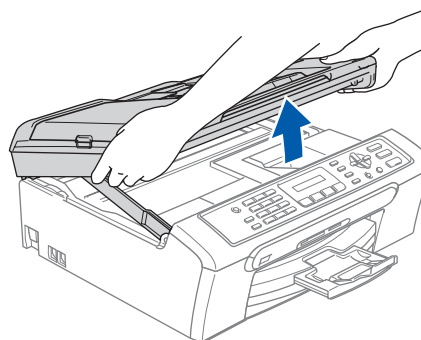
- 8** Selecteer **Standaard**, en klik vervolgens op **Volgende**. De installatie wordt voortgezet.




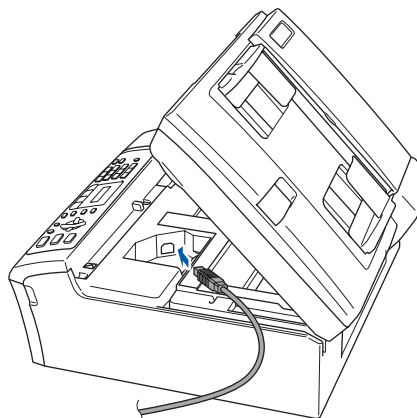
- 9** Wanneer dit scherm verschijnt, gaat u naar de volgende stap.



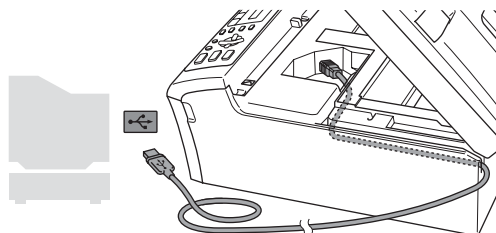
- 10** Gebruik beide handen en de plastic lipjes aan beide zijden van de machine om het scannerdeksel op te tillen, totdat deze in de open stand vergrendeld is.



- 11** Sluit de USB-kabel aan op de USB-contactdoos, gemarkeerd met een -symbool. De USB-ingang bevindt zich aan de binnenkant van de machine, aan de rechterzijde, zoals hieronder afgebeeld.



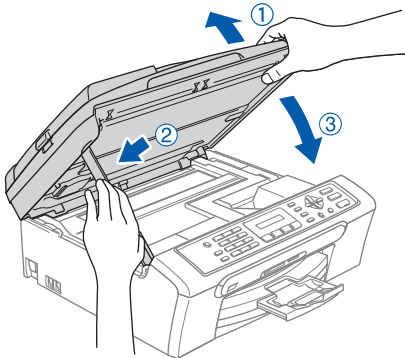
- 12** Leid de USB-kabel voorzichtig in de goot zoals hieronder aangegeven, door de goot te volgen om de machine heen en naar de achterkant ervan, en sluit de kabel op uw computer aan.



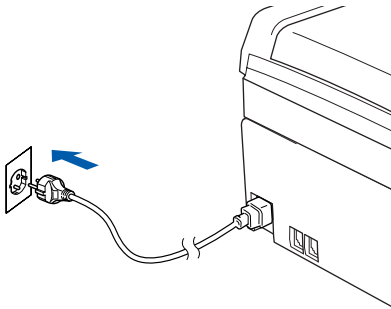
⊘ Onjuiste configuratie

- Sluit de machine **NIET** aan op een USB-poort op een toetsenbord of een USB-hub zonder voeding. Brother adviseert u de machine direct op uw computer aan te sluiten.
- Controleer of de kabel het sluiten van de afdekkap niet beperkt, anders zou er een fout kunnen optreden.

- 13** Til het scannerdeksel op om de vergrendeling los te maken (①). Druk de steun van het scannerdeksel voorzichtig naar beneden (②) en sluit het scannerdeksel (③).



- 14** Zet de machine aan door de stekker in het stopcontact te steken.

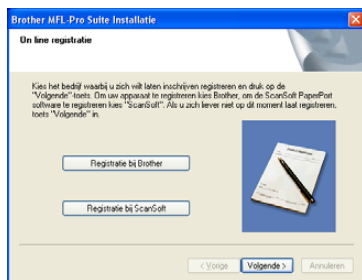


De installatie van de Brother-drivers start automatisch. De installatieschermen worden één voor één geopend. **U zult een paar seconden moeten wachten voordat alle schermen worden geopend.**

⊘ Onjuiste configuratie

Probeer **NIET** één van de schermen te annuleren tijdens de installatie.

- 15** Als het on-line registratiescherm verschijnt, selecteert u daar de gewenste optie en volgt u de instructies op het scherm.



- 16** Klik op **Voltoeien** om uw computer opnieuw op te starten. (Na het herstarten van de computer met Windows® 2000 Professional/XP/XP Professional x64 Edition dient u als beheerder te zijn aangemeld.)



📝 Opmerking

*Als de computer opnieuw is opgestart, wordt Installation Diagnostics automatisch uitgevoerd. Als de installatie is mislukt, ziet u de resultaten van de installatie op het venster. Als de Diagnostics een fout vertoont, volg dan de instructies op het scherm of lees on-line hulp en veelgestelde vragen in **Start/Alle programma's (Programma's)/Brother/MFC-XXXX**.*



De MFL-Pro Suite is geïnstalleerd en de installatie is nu voltooid.



Opmerking

MFL-Pro Suite bevat printerdriver, scannerdriver, Brother ControlCenter3, ScanSoft® PaperPort® SE met OCR en True Type®-lettertypen. PaperPort® SE met OCR is een toepassing voor het beheren van documenten en voor het weergeven van gescande documenten.

Voor gebruikers van USB-Interface (voor Mac OS® X 10.2.4 of recenter)

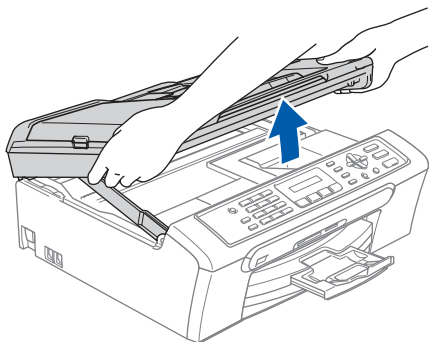
Belangrijk


Zorg dat u de instructies vanaf stap 1 *De machine installeren* op pagina 4 via 13 voltooid hebt.

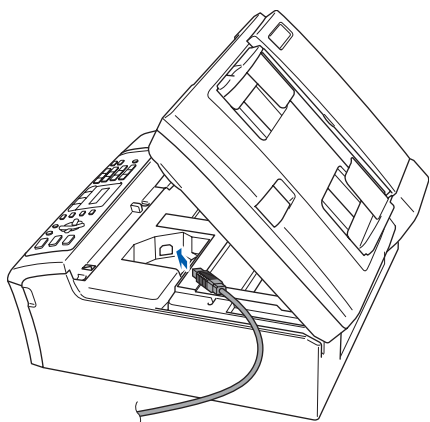
Opmerking

Bij gebruik van Mac OS® X 10.2.0 tot en met 10.2.3, moet u upgraden naar Mac OS® X 10.2.4 of recenter. (Ga voor de meest recente informatie over Mac OS® X naar <http://solutions.brother.com>)

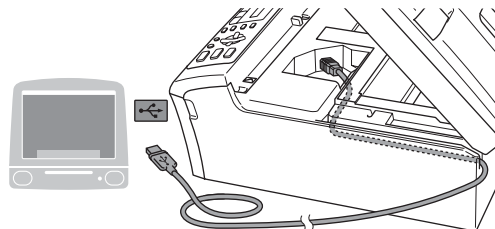
- 1 Gebruik beide handen en de plastic lipjes aan beide zijden van de machine om het scannerdeksel op te tillen, totdat deze in de open stand vergrendeld is.



- 2 Sluit de USB-kabel aan op de USB-contactdoos, gemarkeerd met een -symbool. De USB-ingang bevindt zich aan de binnenkant van de machine, aan de rechterzijde, zoals hieronder afgebeeld.



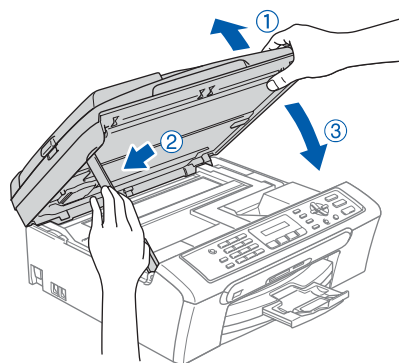
- 3 Leid de USB-kabel voorzichtig in de goot zoals hieronder aangegeven, door de goot te volgen om de machine heen en naar de achterkant ervan, en sluit de kabel op uw computer aan.



⊘ Onjuiste configuratie

- Sluit de machine NIET aan op een USB-poort op een toetsenbord of een USB-hub zonder voeding. Brother adviseert u de machine direct op uw computer aan te sluiten.
- Controleer of de kabel het sluiten van de afdekkap niet beperkt, anders zou er een fout kunnen optreden.

- 4 Til het scannerdeksel op om de vergrendeling los te maken (①). Druk de steun van het scannerdeksel voorzichtig naar beneden (②) en sluit het scannerdeksel (③).



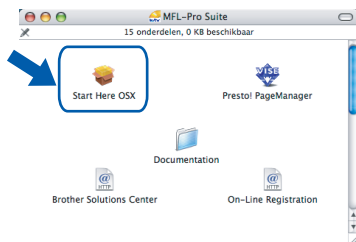
Opmerking

Zorg dat de machine wordt aangezet door het stroomsnoer aan te sluiten.

- 5** Zet uw Macintosh® aan.
- 6** Plaats de meegeleverde CD-ROM in uw CD-ROM-station.



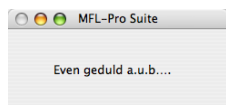
- 7** Dubbelklik op het pictogram **Start Here OSX** voor de installatie. Volg de instructies op uw scherm.



Opmerking

U zult een paar seconden moeten wachten voordat de software geïnstalleerd is. Nadat de installatie is voltooid, wordt de computer automatisch opnieuw gestart.

- 8** De Brother-software zoekt naar het Brother-apparaat. Tijdens deze periode verschijnt het volgende scherm.

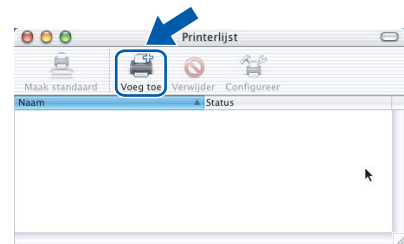


- 9** Wanneer dit scherm verschijnt, klikt u op **OK**.



Bij gebruik van Mac OS® X 10.3.x of recenter:
De MFL-Pro Suite, Brother-printerdriver, scannerdriver en Brother ControlCenter2 zijn geïnstalleerd en de installatie is nu voltooid.
Ga naar stap 14.

- 10** Bij gebruik van Mac OS® X 10.2.4 tot en met 10.2.8:
 Klik op **Voeg toe**.



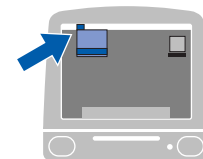
- 11** Selecteer **USB**.



- 12** Selecteer **MFC-XXXX** (waarbij XXXX uw modelnaam is), en klik vervolgens op **Voeg toe**.

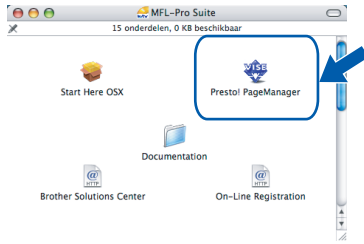


- 13** Klik op **Afdrukbeheer**, en vervolgens op **Stop 'Afdrukbeheer'**.



De MFL-Pro Suite, Brother-printerdriver, scannerdriver en Brother ControlCenter2 zijn geïnstalleerd en de installatie is nu voltooid.

- 14** Klik voor de installatie van Presto!® PageManager® op het pictogram **Presto! PageManager** en volg de instructies op het scherm.



Opmerking

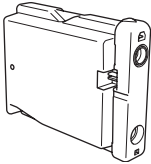
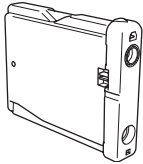
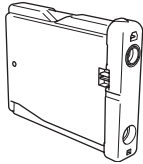
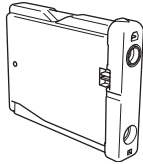
Wanneer Presto!® PageManager® is geïnstalleerd, wordt er OCR-capaciteit toegevoegd aan het Brother ControlCenter2. U kunt gemakkelijk foto's en documenten scannen, gezamenlijk gebruiken, en ordenen met behulp van de Presto!® PageManager®

OK! Presto!® PageManager® is geïnstalleerd en de installatie is nu voltooid.

Vervanging verbruiksonderdelen

Wanneer het tijd is om de inktcartridges te vervangen, wordt er een foutmelding op het LCD-scherm weergegeven. Ga voor meer informatie over de inktcartridges voor uw machine naar <http://solutions.brother.com> of neem contact op met uw lokale Brother-dealer.

Inktcartridge

Zwart	Geel	Cyaan	Magenta
LC1000BK	LC1000Y	LC1000C	LC1000M
			

Handelsmerken

Het Brother-logo is een wettig gedeponerd handelsmerk van Brother Industries, Ltd.

Brother is een wettig gedeponerd handelsmerk van Brother Industries, Ltd.

Multi-Function Link is een wettig gedeponerd handelsmerk van Brother International Corporation.

Windows en Microsoft zijn wettig gedeponerde handelsmerken van Microsoft in de V.S. en andere landen.

Macintosh en TrueType zijn wettig gedeponerde handelsmerken van Apple Computer, Inc.

PaperPort is een gedeponerd handelsmerk van ScanSoft, Inc.

Presto! PageManager is een wettig gedeponerd handelsmerk van NewSoft Technology Corporation.

PictBridge is een handelsmerk.

Elk bedrijf wiens software in deze handleiding wordt vermeld, heeft een softwarelicentieovereenkomst die specifiek bedoeld is voor de betreffende programma's.

Alle andere merknamen en productnamen die in deze handleiding worden gebruikt, zijn handelsmerken of wettig gedeponerde handelsmerken van de desbetreffende bedrijven.

Samenstelling en publicatie

Deze handleiding is samengesteld en gepubliceerd onder supervisie van Brother Industries, Ltd. De nieuwste productgegevens en -specificaties zijn in deze handleiding verwerkt.

De inhoud van deze handleiding en de specificaties van dit product kunnen zonder voorafgaande kennisgeving worden gewijzigd.

Brother behoudt zich het recht voor om de specificaties en de inhoud van deze handleiding zonder voorafgaande kennisgeving te wijzigen. Brother is niet verantwoordelijk voor enige schade (met inbegrip van gevolgschade) voortvloeiend uit het gebruik van deze handleiding of de daarin beschreven producten, inclusief maar niet beperkt tot zetfouten en andere fouten in deze publicatie.

Dit product is bedoeld voor gebruik in een professionele omgeving.

Copyright and License

©2006 Brother Industries, Ltd.

brother®



LP3415009
DUT
Gedruckt in China

Welcome to Brother Solutions Center

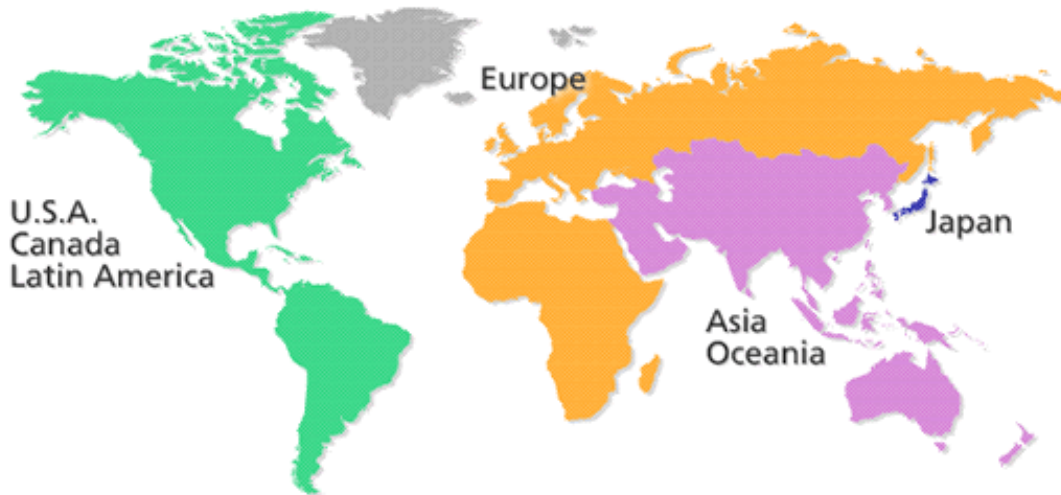
| [Contact Us](#) | [Search](#) |

Home

The Brother Solutions Center is a Web site offering information about your Brother product including FAQ's, User's Guides, Driver updates and Tips for using the machine.



Select your region/ country.



[top](#)

| [Site Map](#) | [Legal](#) | [Privacy Policy](#) | [Global Brother](#) |