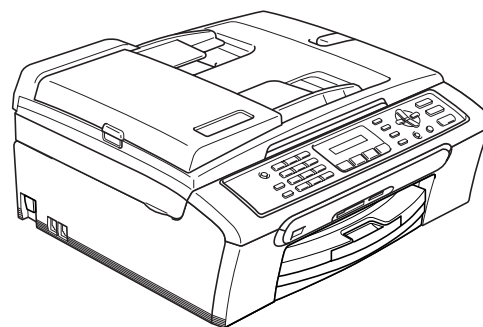


MFC-240C



A készüléket csak akkor tudja használni, ha telepíti a hardver részét és a szoftverét. Ez a „Gyors telepítési útmutató” a megfelelő beállításhoz és installáláshoz szükséges utasításokat tartalmazza.

1. lépés

A készülék telepítése

**2. lépés**

A Illesztőprogram és a Szoftver telepítése

A telepítés ezzel befejeződött!

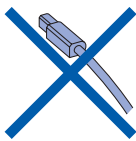
Tartsa kéznél ezt a „Gyors telepítési útmutatót”, a Használati útmutatót és a csatolt CD-ROM lemezt, hogy szükség esetén könnyen elérhetőek legyenek.

1 A burkolóelemek eltávolítása

- 1 Távolítsa el a szkennert üveget védő fóliát és tapaszt.
- 2 Távolítsa el a műanyag zacskót a tálca tetején található tintapatronokról.

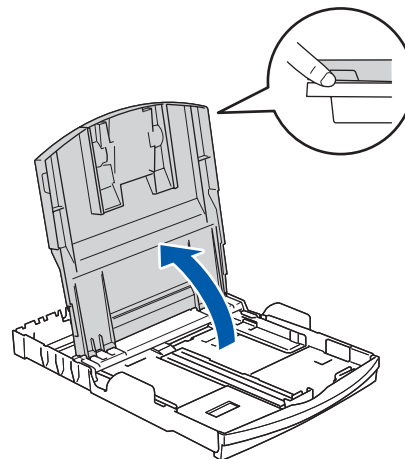
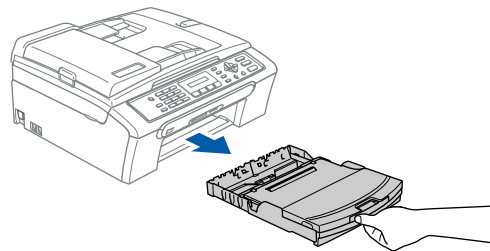
⊘ Helytelen Beállítás

Ne csatlakoztassa az USB kábelt. Az USB kábelt a szoftver telepítése során kell majd csatlakoztatnia.

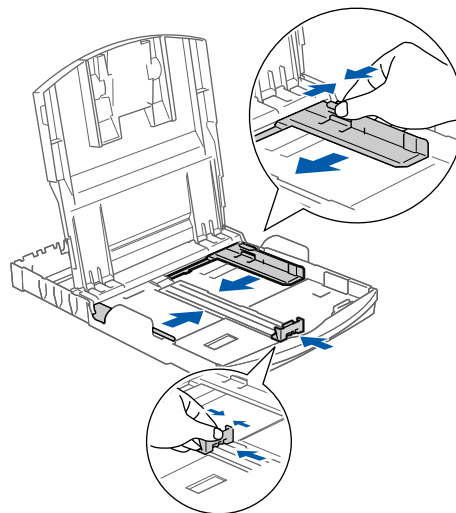


2 Papírlapok betöltése

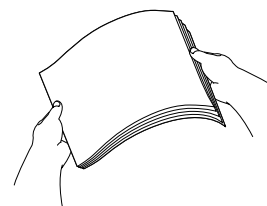
1



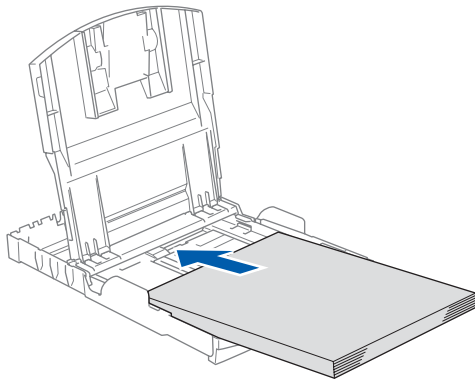
2



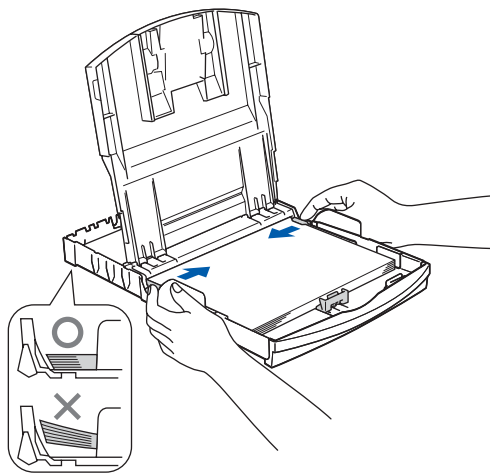
3



- 4** Ellenőrizze, hogy a papír simán van behelyezve.



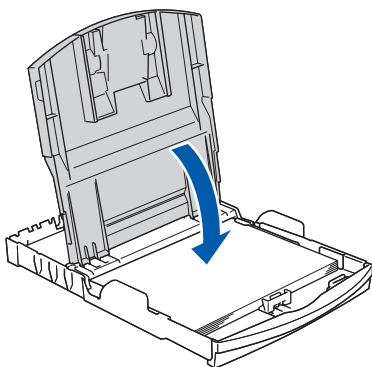
- 5** Óvatosan igazítsa hozzá a papírvetetőket mindkét kézzel a papír széléhez.



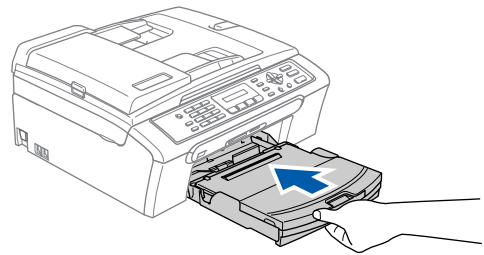
Megjegyzés

Ügyeljen, hogy a papírlapot ne csúsztassa be túlságosan, mivel a tálca másik végén levő él megemelkedhet és betöltési gondokat okozhat.

6



- 7** Lassan nyomja vissza a tálcat teljesen a készülékbe.

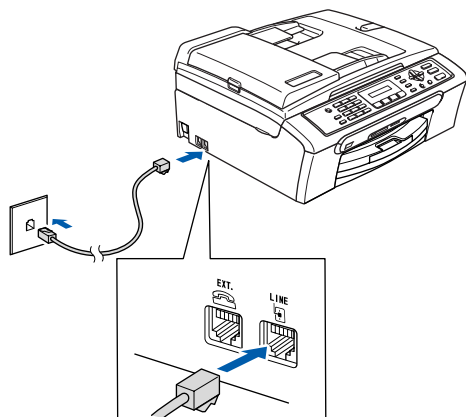


- 8** Húzza ki a papírtartót miközben a tálcat a helyén tartja (1) amíg kattantást hall, majd nyissa ki a papírtartó fedelét (2).



3 A telefonvonal csatlakoztatása

1



4 A tápkábel csatlakoztatása

1 Csatlakoztassa a tápkábelt.

FIGYELEM

- A készüléket földelt fali aljzathoz kell csatlakoztatni.
- Mivel a készülék földelése a fali aljzaton keresztül valósul meg, a telefonhálózatban esetleg fellépő veszélyes elektromos állapotok elleni óvintézkedésként a készülék telefonvonalhoz való csatlakoztatásakor hagyja a tápkábelt a készülékben. Saját védelme érdekében hasonló módon járjon el, ha a készüléket át szeretné helyezni: a telefonvonalat mindig a tápkábel előtt váltsza le.

5 A tintatronok beszerelése

FIGYELEM

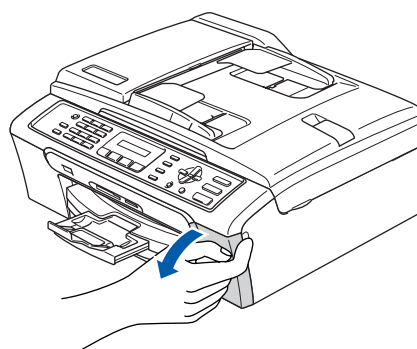
Ha tinta kerül a szemébe, azonnal mossa ki vízzel, és irritálás esetén forduljon orvoshoz.

1 Győződjön meg arról, hogy bekapcsolta a készüléket.
Az LCD kijelzőn a következő jelenik meg:

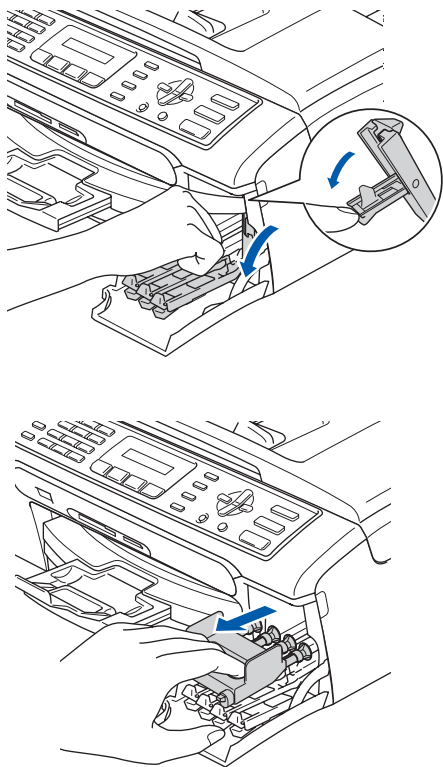
No Cartridge

(Nincs Patron)

2

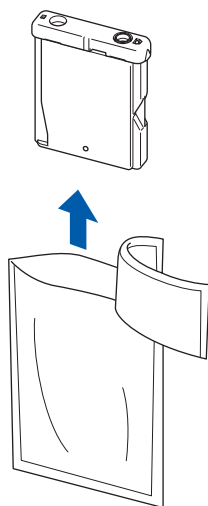


3

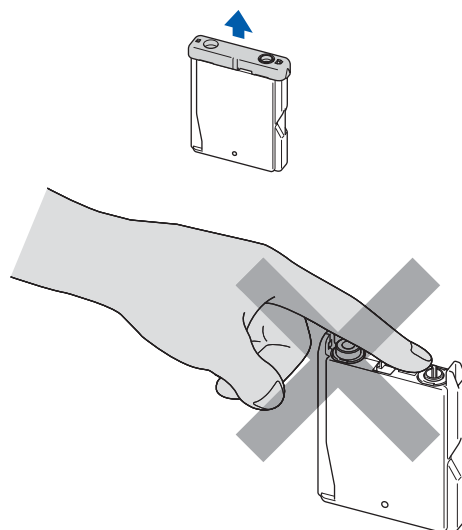
**Megjegyzés**

Ne dobja el a sárga burkolóelemet. Ezekre szükség lesz a készülék szállításakor.

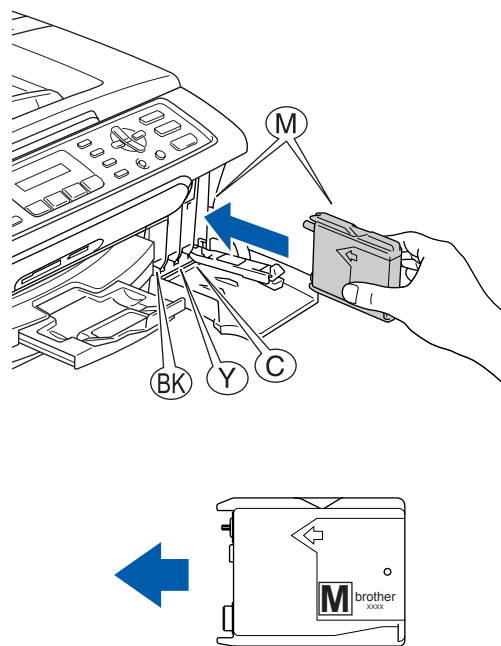
4



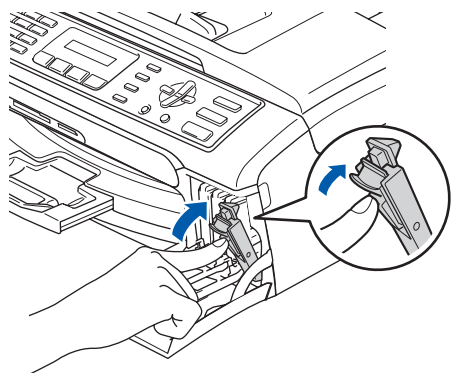
5



6



7



Preparing System



Approx 4 Minutes

(Előkészít Rend.)



(Kb. 4 Perc)

Cleaning



Please Wait

(Tisztítás)



(Kérem várjon)

6

A nyomtatás minőségének ellenőrzése

1

Set Paper and



Press Start

(Papírbeállítás)



(Nyomjon Startot:)

2

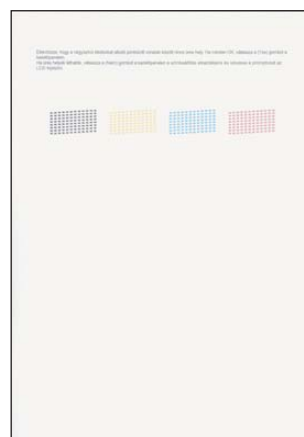
Győződjön meg arról, hogy az adagoló tálcában található papírlap.

Nyomja meg a **Colour Start (Színes Start)** gombot.

3

Ellenőrizze a négy szín blokk minőségét a papíron.

(fekete/sárga/cián/magenta)



4

Is Quality OK?



1.Yes 2.No

(Minőség OK?)



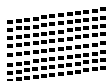
(1.Igen 2.Nem)

5

Válasszon az alábbi lehetőségek közül:

- Ha az összes vonal tisztán látható, nyomja meg a **1** (Igen) a tárcsázó felületen a minőség ellenőrzés befejezéséhez.
- Ha hiányzó rövid vonalakat lát, nyomja meg a **2** (Nem) gombot a billentyűzetén és menjen a **6** lépéshez.

RENDBEN



Gyenge



6

Az LCD kijelző rákérdez, hogy megfelelő-e (OK) a fekete és színesnyomatások minősége. Nyomja meg a **1** (Igen) vagy **2** (Nem) a tárcsázó billentyűzetén.

Black OK?



1.Yes 2.No

(Fekete OK?)



(1.Igen 2.Nem)

Color OK?



1.Yes 2.No

(Szín OK?)



(1.Igen 2.Nem)

A **1** (Igen) vagy **2** (Nem) gombok megnyomása után a fekete és aszínesnyomatáshoz, az LCD-kijelzőn a következő üzenet jelenik meg:

Start Cleaning?



1.Yes 2.No

(Tisztítás indít?)



(1.Igen 2.Nem)

7

Nyomja meg a **1** (Igen) gombot és a készülék elkezd tisztítani a színeket.

8

A tisztítás befejezése után nyomja meg a **Colour Start (Színes Start)** gombot. A készülék ezt követően újra kinyomtatja a Nyomatási minőség ellenőrzési lapot, majd visszatér a **3** lépéshez.

7

A nyelv kiválasztása

Az LCD kijelző nyelve lehet cseh, magyar, lengyel, bolgár, román vagy angol.

1

Nyomja meg a **Menu (Menü)** gombot.

2

Nyomja meg a **0** gombot.

3

Nyomja meg a **0** gombot.

4

Nyomja meg az **▲** vagy **▼** gombot a nyelv kiválasztására, majd nyomja meg a **OK** gombot.

5

Nyomja meg a **Stop/Exit (Stop/Kilépés)** gombot.

8

Az LCD kontrasztjának beállítása

1

Nyomja meg a **Menu (Menü)**.

2

Nyomja meg a **1** gombot.

3

Nyomja meg a **7** gombot.

4

Nyomja meg a **▲** vagy a **▼** gombot, és válassza a **Sötét** vagy a **Vil.** beállítást.

5

Nyomja meg a **OK** gombot.

6

Nyomja meg a **Stop/Exit (Stop/Kilépés)** gombot.

9 Dátum és óra beállítása

- 1 Nyomja meg a **Menu (Menü)**.
- 2 Nyomja meg a **0** gombot.
- 3 Nyomja meg a **2** gombot.
- 4 A tárcsázó felületen írja be az év utolsó két számjegyét, majd nyomja meg a **OK** gombot.

 (például a 2007-es év **0 7** lesz.)
- 5 A tárcsázó felületen írja be két számjeggyel a hónapot, majd nyomja meg a **OK** gombot.

 (például március jelölése **0 3** lesz.)
- 6 A tárcsázó felületen adja meg két számjeggyel a dátumot, majd nyomja meg a **OK** gombot.

 (pl. Írja be a következőt a hónap első napjának: **0 1** for the first day of the month.)
- 7 A tárcsázó felület segítségével adja meg az időt 24- órás formátumban, majd nyomja meg az **OK** gombot.




 (pl. Írja be a következőt: **1 5, 2 5** a 3:25 P.M. kiválasztásához.)
- 8 Nyomja meg a **Stop/Exit (Stop/Kilépés)**.

10 A készülék azonosítójának beállítása

Tárolja nevét és faxszámát, hogy ezek megjelenjenek az összes elküldött faxoldalon.

- 1 Nyomja meg a **Menu (Menü)** gombot.
- 2 Nyomja meg a **0** gombot.
- 3 Nyomja meg a **3** gombot.
- 4 Adja meg a faxszámát (maximum 20 számjegy) a tárcsázó felületen, majd nyomja meg a **OK** gombot. A nemzetközi kódokhoz "+" jelet kell írni. Ehhez nyomja meg a **X** gombot. Az EK"+44" hívószámának beírásához nyomja meg a **X**, **4**, **4** gombokat majd adja meg a szám többi részét.
- 5 A tárcsázási billentyűzeten adja meg a nevét (legfeljebb 20 karakter) majd nyomja meg az **OK** gombot.

Megjegyzés

- A név megadásához használja az alábbi táblázatot.
- Ha a megadandó karakter ugyanazon a gombon található, mint az utolsó karakter, a  gomb megnyomásával jobbra mozgathatja a kurzort.
- Ha rossz betűt gépelt be, és meg akarja változtatni a megadott karaktert, a  vagy  gombbal vigye a kurzort a hibás karakterre, majd nyomja meg a **Clear/Back (Törlés/Vissza)** gombot.

Nyomja meg a gombot:	Egyszer	Kétszer	Háromszor	Négyszer
2	A	B	C	2
3	D	E	F	3
4	G	H	I	4
5	J	K	L	5
6	M	N	O	6
7	P	Q	R	S
8	T	U	V	8
9	W	X	Y	Z

- 6** Nyomja meg a **Stop/Exit (Stop/Kilépés)** gombot.



Megjegyzés

Ha meg szeretné ismételni a bevitelt, nyomja meg a **Stop/Exit (Stop/Kilépés)** gombot, hogy az **1** lépéshez ugorjon.



Részletekért lásd Szöveg bevitele a Használati útmutató C mellékletébe.

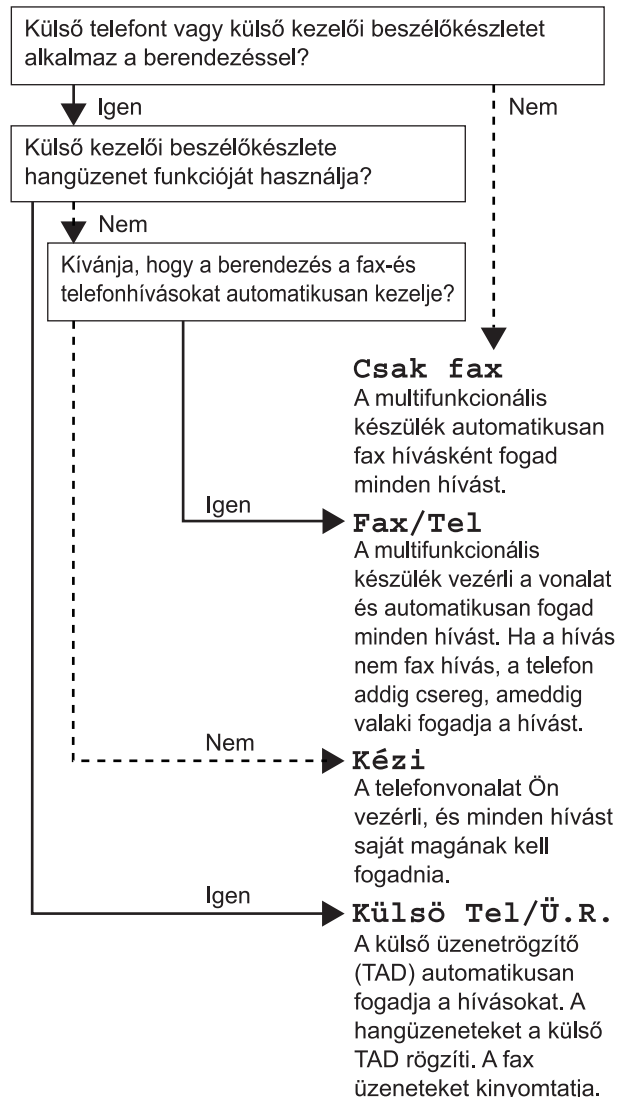
11 Tone vagy pulse tárcsázási módbeállítása

- 1** Nyomja meg a **Menu (Menü)** gombot.
- 2** Nyomja meg a **0** gombot.
- 3** Nyomja meg a **4** gombot.
- 4** Nyomja meg a **▲** vagy **▼** gombot a **Impulzus** (vagy **Hang**) kiválasztásához. Nyomja meg a **OK** gombot.
- 5** Nyomja meg a **Stop/Exit (Stop/Kilépés)** gombot.

12 Telefonvonal-típus beállítása

- 1** Nyomja meg a **Menu (Menü)** gombot.
- 2** Nyomja meg a **0** gombot.
- 3** Nyomja meg a **6** gombot.
- 4** Nyomja meg a **▲** vagy **▼** gombot a **PBX, ISDN** (vagy **Normál**) kiválasztásához. Nyomja meg a **OK** gombot.
- 5** Nyomja meg a **Stop/Exit (Stop/Kilépés)** gombot.

13 Fogadási mód kiválasztása



- 1** Nyomja meg a **Menu (Menü)** gombot.
- 2** Nyomja meg a **0** gombot.
- 3** Nyomja meg a **1** gombot.
- 4** Nyomja meg a **▲** vagy **▼** gombot a mód kiválasztásához.
- 5** Nyomja meg a **OK** gombot.
- 6** Nyomja meg a **Stop/Exit (Stop/Kilépés)** gombot.

Most menjen

Kövesse az itt megadott utasításokat az operációs rendszerének és interfészének megfelelően.

A legújabb illesztőprogramok letöltése, valamint problémájára vagy kérdéseire a legmegfelelőbb megoldás kiválasztása érdekében látogassa meg a Brother Solutions Center weboldalát (<http://solutions.brother.com>), amely akár közvetlenül is elérhető az illesztőprogramból.

Windows®



USB interfészt használó felhasználóknak
(Windows® 98/98SE/Me/2000 Professional/XP/XP Professional x64 Edition
esetén) 10

Macintosh®



USB interfész felhasználóknak
(Mac OS® X 10.2.4 vagy újabb) 12

Ezen gyors telepítési útmutató Windows® képernyői a Windows® XP-n alapulnak.

Ezen gyors telepítési útmutató Mac OS® X képernyői a Mac OS® X 10.4-en alapulnak.

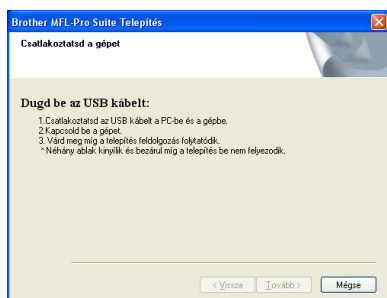
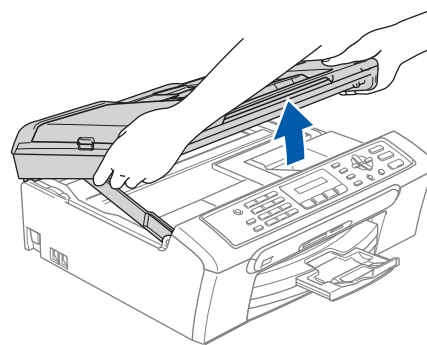
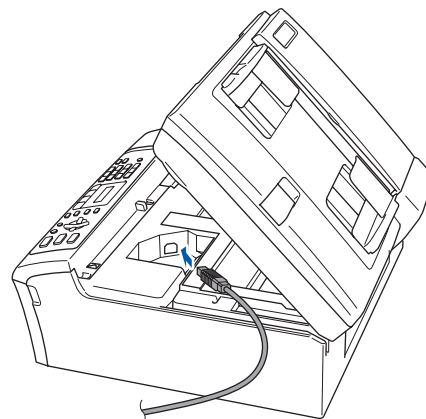
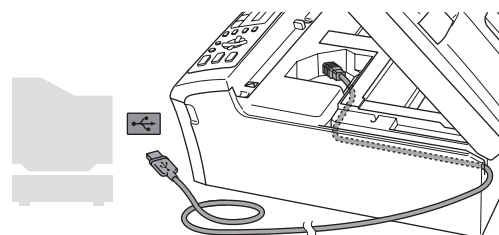
USB interfészt használó felhasználóknak**(Windows® 98/98SE/Me/2000 Professional/XP/XP Professional x64 Edition esetén)**

- 1** Ha már csatlakoztatta az interfész kábelt ,
váltsa le a készüléket az elektromos
hálózatról és számítógépéről.
- 2** Kapcsolja be számítógépét.
(Windows® 2000 Professional/XP/
XP Professional x64 Edition esetén
adminisztrátori jogokkal kell bejelentkeznie.)
- 3** Helyezze a mellékelt CD-ROM-ot a CD-ROM
meghajtóba. Ha a típus ablak jelenik meg,
váltsa ki a kívánt készüléktípust. Ha a nyelv
ablak jelenik meg, váltsa ki a kívánt nyelvet.



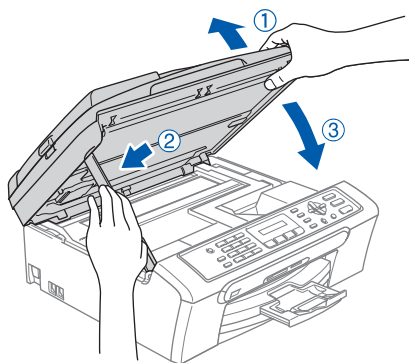
- 4** A CD-ROM főmenü jelenik meg. Kattintson a
MFL-Pro Suite telepítés gombra.
- 5** A ScanSoft® PaperPort® SE licenyszerződés
elolvasása és elfogadása után kattintson a
Igen elemre.
- 6** A PaperPort® SE telepítése automatikusan
elkezdődik, melyet az MFL-Pro Suite
telepítése követ majd.
- 7** A Brother MFL-Pro Suite szoftver
licenyszerződésének ablaka megjelenik,
kattintson a **Igen** gombra, ha egyetért a
szoftver licenyszerződés feltételeivel.

- 8** Válassza az **Standard** lehetőséget, majd
kattintson az **Tovább** gombra. A telepítés
folytatódik.
- 9** Amikor ez a képernyő megjelenik, ugorjon a
következő lépéshez.

**10****11****12****⊘ Helytelen Beállítás**

Győződjön meg arról, hogy a fedél teljesen lecsukható, és nem ütközik a kábelbe, mivel ez meghibásodáshoz vezethet.

13



14 Kapcsolja be a készüléket a tápkábel csatlakoztatásával.
A Brother illesztőprogramok telepítése automatikusan elindul. A képernyőn egyik a másik után megjelenik. **Kérem várjon, beletelik néhány másodpercbe míg mindegyik megjelenik a képernyőn.**

15 Ha az online regisztrációs ablak jelenik meg, válassza ki a kívánt elemeket és kövesse a képernyőn megjelenő utasításokat.

16 Kattintson a **Befejezés** gombra a számítógép újraindítása érdekében.
(A számítógép újraindítását követően, Windows® 2000 Professional/XP/XP Professional x64 Edition esetén adminisztrátori illetékességgel kell bejelentkeznie.)



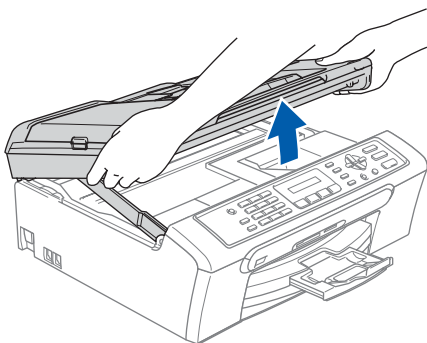
Az MFL-Pro Suite telepítése befejeződött.

USB interfész felhasználóknak (Mac OS® X 10.2.4 vagy újabb)

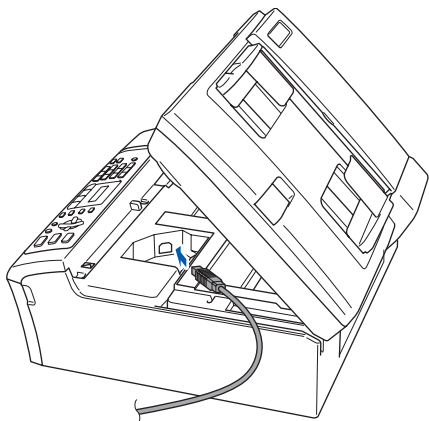
Megjegyzés

Mac OS® X 10.2.0-tól 10.2.3-ig terjedő változatait használóknak rendszerüket fel kell fejleszteniük Mac OS® X 10.2.4-re vagy újabbra. (A Mac OS® X termékről naprakész információt a <http://solutions.brother.com> weboldalon talál)

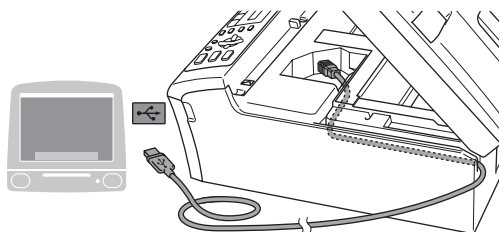
1



2



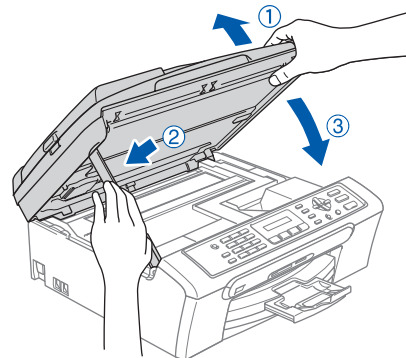
3



Helytelen Beállítás

Győződjön meg arról, hogy a fedél teljesen lecsukható, és nem ütközik a kábelbe, mivel ez meghibásodáshoz vezethet.

4



Megjegyzés

Ellenőrizze, hogy a készülék be van kapcsolva és a tápkábel csatlakoztatva van.

5

Kapcsolja be Macintosh® számítógépét.

6

Helyezze a mellékelt CD-ROM-ot a CD-ROM meghajtóba.



7

Kattintson duplán a **Start Here OSX (Kezdje itt)** ikonra.

Kövesse a képernyőn megjelenő utasításokat.

Megjegyzés

Kérem várjon, beletelik néhány másodpercbe míg a szoftver telepődik. A telepítés befejezése után kattintson a **Restart (Újraindítás)** gombra a szoftver telepítésének befejezéséhez.

8

A Brother szoftver megkeresi a Brother készüléket.

9

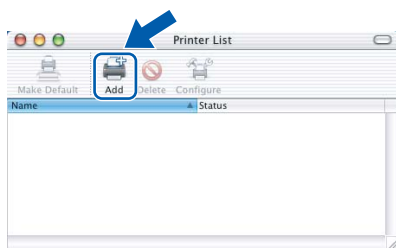
Amikor ez a képernyő megjelenik, kattintson a **OK** gombra.



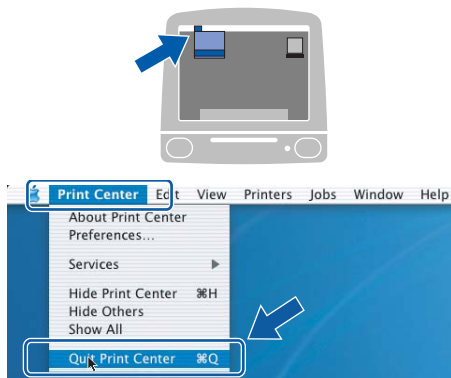
Mac OS® X 10.3.x vagy újabb felhasználók:

Ezennel telepítette az MFL-Pro Suite programot, a Brother nyomtató és szkennel meghajtót, valamint a Brother ControlCenter2-t.

- 10** Mac OS® X 10.2.4 től 10.2.8 felhasználók:
Kattintson a **Add (Hozzáadás)** gombra.



- 11** Válassza az **USB** lehetőséget.
- 12** Válassza ki az **MFC-XXXX** elemet (XXXX az Ön készülékének típusa), majd kattintson az **Add (Hozzáadás)** gombra.
- 13** Kattintson a **Print Center (Nyomtatási központ)**, majd a **Quit Print Center (Kilépés a nyomtatási központ)** menüre.



- OK!** Ezennel telepítette az **MFL-Pro Suite** programot, a **Brother nyomtató és szkennert** meghajtót, valamint a **Brother ControlCenter2-t**.

Védjegyek

A Brother logó a Brother Industries, Ltd. bejegyzett védjegye.

A Brother a Brother Industries, Ltd. bejegyzett védjegye.

A Multi-Function Link A Brother International Corporation bejegyzett védjegye.

A Windows és Microsoft a Microsoft bejegyzett védjegye az Egyesült Államokban és más országokban.

A Macintosh és a True Type az Apple Computer, Inc bejegyzett védjegye.

A PaperPort a ScanSoft, Inc. bejegyzett védjegyei

A Presto! PageManager a NewSoft Technology Corporation bejegyzett védjegye.

A PictBridge egy márkanév.

Az összes cég, amelynek szoftvere szerepel a kézikönyvben rendelkezik a bejegyzett programhoz tartozó szoftverlicen-szerződéssel.

Minden más, a jelen kézikönyvben megemlített márkanév és terméknév az illető tulajdonosok bejegyzett védjegye.

Szerkesztés és kiadás

Jelen kézikönyv a Brother Industries Ltd. felügyelete alatt készült, és a legújabb termékleírásokat és műszaki adatokat tartalmazza.

A jelen kézikönyv tartalma és a termékek műszaki adatai előzetes bejelentés nélkül változhatnak.

A Brother fenntartja magának a jogot, hogy bejelentés nélkül módosítsa a kézikönyvben foglalt műszaki adatokat és anyagokat, és nem vállal felelősséget az olyan (akár közvetett) károkért, amelyek a bemutatott anyagokba vetett bizalom miatt – beleértve, de nem kizárólag, a kiadvánnyal kapcsolatos nyomdai és egyéb hibákat – következnek be.

Ezt a terméket professzionális környezetben való használatra tervezték.

Szerzői jog és licenz

©2006 Brother Industries, Ltd.

brother®

HUN