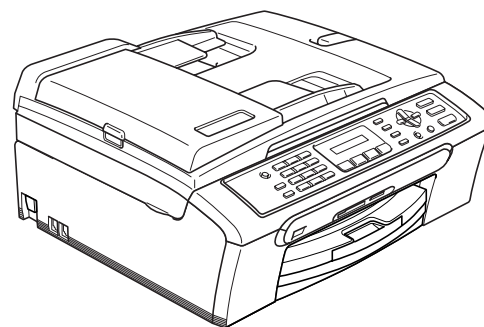


## MFC-240C



Înainte de a putea utiliza aparatul, trebuie să instalați hardware-ul și apoi software-ul. Citiți acest „Ghid de Instalare Rapidă” pentru procedura de setare corectă și instrucțiuni de instalare.

**PASUL 1**

Instalarea și configurarea aparatului

**PASUL 2**

Instalarea driverului și a software-ului

**Instalare și configurare completa!**

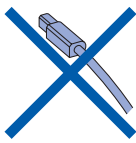
Păstrați la îndemână acest „Ghid de Instalare Rapidă”, Manualul Utilizatorului și CD-ROM-ul aferent, pentru a le folosi în orice moment ca referință rapidă și facilă.

## 1 Îndepărtați părțile protectoare

- 1 Îndepărtați folia și pelicula de protecție de pe sticla scannerului.
- 2 Din partea de sus a tăvii pentru hârtie scoateți pungă cu spumă care conține cartușele de cerneală.

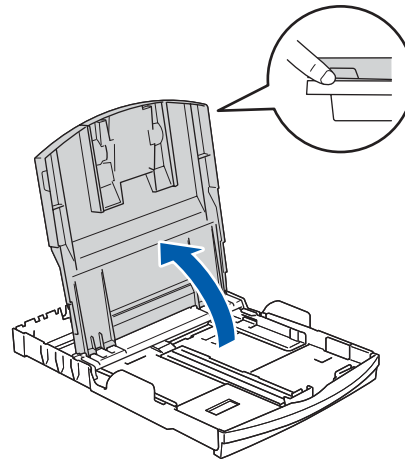
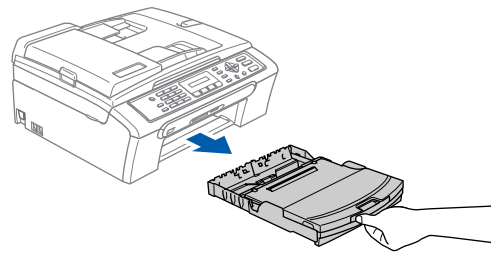
### ⊘ Setare neadecvată

**NU** conectați cablul USB. Conectarea cablului USB trebuie să fie făcută în timpul procesului de instalare a softului.

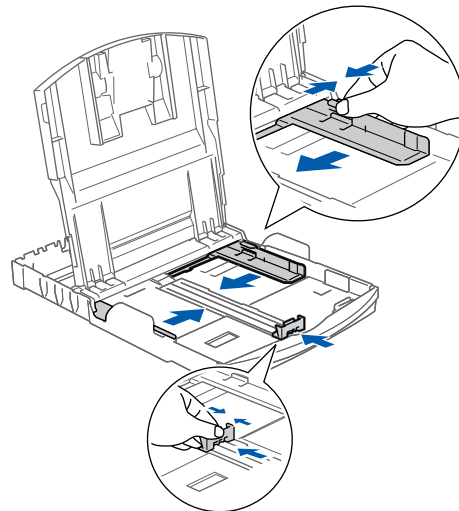


## 2 Încărcarea hârtiei

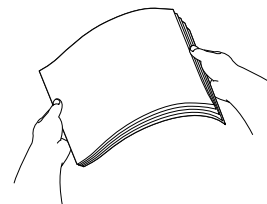
### 1



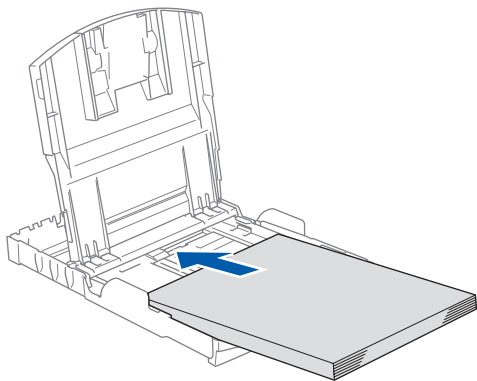
### 2



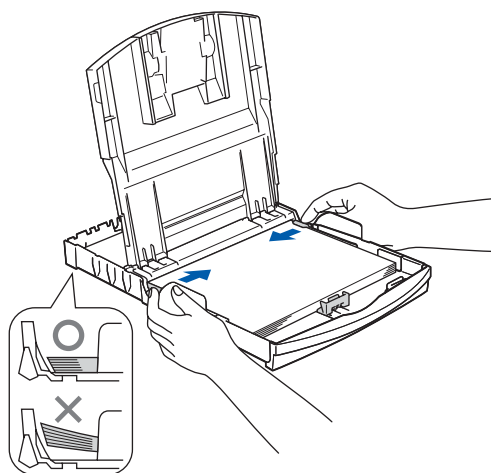
### 3



- 4** Verificați dacă hârtia este plasată plat în tavă.



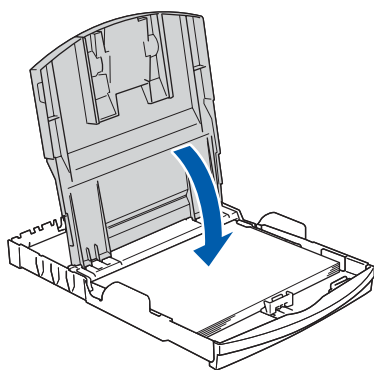
- 5** Ajustați delicat cu ambele mâini ghidajele laterale de hârtie pentru a o fixa.



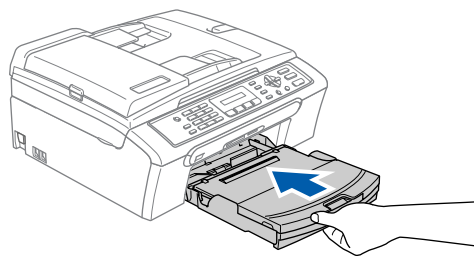
 **Nota**

Nu împingeți hârtia prea tare în interior; ea se poate ridica în partea din spate a tăvii și poate cauza probleme de alimentare cu hârtie.

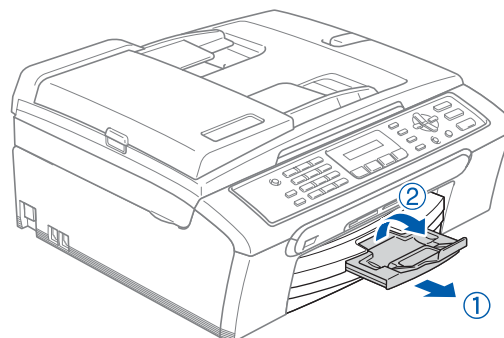
**6**



- 7** Împingeți complet și încet tava de hârtie în aparat.

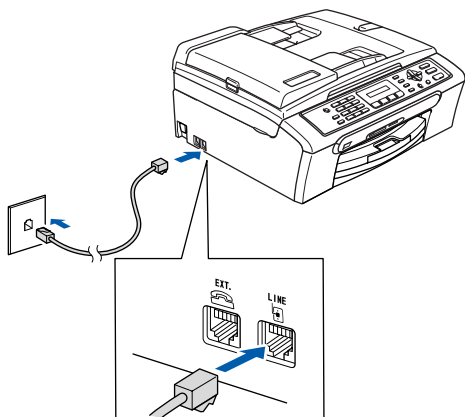


- 8** În timp ce țineți tava de hârtie la locul ei, trageți suportul de hârtie (①) până când acesta se fixează și deschideți suportul pentru hârtie (②).



## 3 Selectați tipul liniei de telefon

1



## 4 Conectați cablul de alimentare

1 Conectați cablul de alimentare.

### ! AVERTIZARE

- Aparatul trebuie prevăzut cu fișă cu pământare.
- Când aparatul este pământat prin intermediul prizei din perete, sunteți protejat de problemele electrice periculoase apărute în rețeaua telefonică prin păstrarea tensiunii de alimentare atunci când conectați aparatul la o linie telefonică. Asemănător, vă puteți proteja atunci când doriți să mutați aparatul deconectând mai întâi linia telefonică și apoi cordonul de alimentare.

## 5 Instalarea cartușelor de cerneală

### ! AVERTIZARE

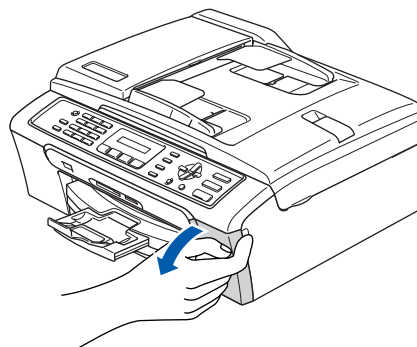
Dacă v-a pătruns cerneală în ochi, spălați-vă imediat pe ochi cu apă, iar în cazul apariției unei iritații consultați un doctor.

1 Asigurați-vă că este echipamentul este pornit. Ecranul LCD afișează:

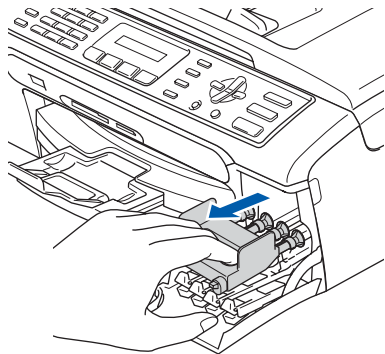
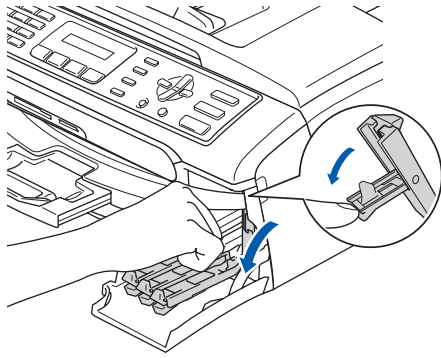
No Cartridge

(Fara Cartus)

2



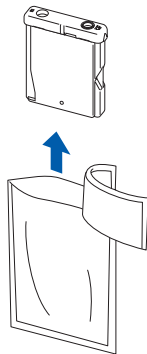
3



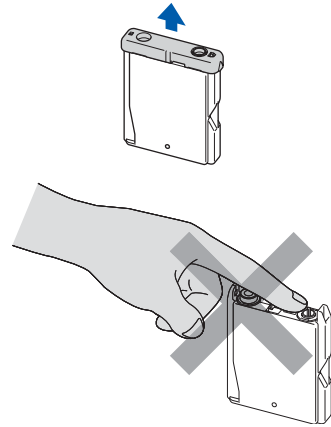
**Nota**

*Nu aruncați părțile protectoare galbene. Veți mai avea nevoie de ele atunci când transportați aparatul.*

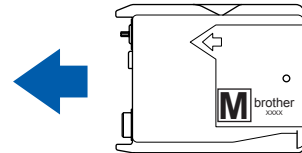
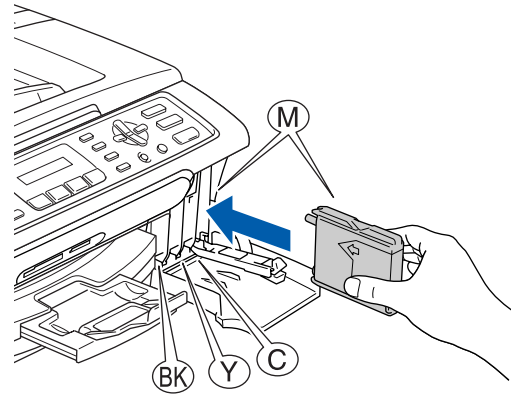
4



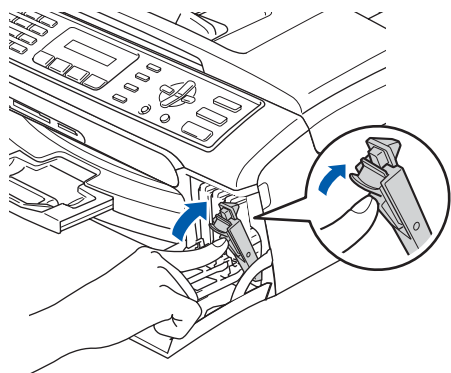
5



6



## 7



Preparing System



Approx 4 Minutes

(Pregatire Sistem)



(Approx. 4 Minute)

Cleaning



Please Wait

(Curatare)



(Asteptati)

## 6

### Controlul calității tipăririi

#### 1

Set Paper and



Press Start

(Pune Hartia si)



(Apasa Start)

#### 2

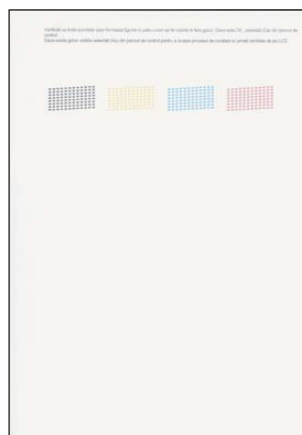
Asigurați-vă că ați introdus hârtia în tava pentru hârtie.

Apăsați **Colour Start (Start Culoare)**.

#### 3

Verificați calitatea celor patru blocuri de culoare din formular.

(negru/galben/cyan/magenta)



#### 4

Is Quality OK?



1.Yes 2.No

(Calitate OK?)



(1.Da 2.Nu)

- 5** Procedați conform uneia dintre metodele de mai jos:
- Dacă toate liniile sunt clare și vizibile, apăsați **1 (Da)** de pe tastatură pentru a termina controlul calității.
  - Dacă observați că lipsesc linii scurte, apăsați **2 (Nu)** de pe tastatură și mergeți la pasul **6**.



- 6** Ecranul LCD vă întreabă dacă calitatea de tipărire este OK pentru și culoare. Apăsați **1 (Da)** sau **2 (Nu)** pe tastatură.

Black OK?



1.Yes 2.No

(Black OK?)



(1.Da 2.Nu)

Color OK?



1.Yes 2.No

(Culoare OK?)



(1.Da 2.Nu)

După ce ați apăsat **1 (Da)** sau **2 (Nu)** atât pentru negru cât și culoare, ecranul LCD indică:

Start Cleaning?



1.Yes 2.No

(Start Curatare?)



(1.Da 2.Nu)

- 7** Apăsați **1 (Da)**, aparatul va începe să curețe culorile.

- 8** După finalizarea operației de curățare, apăsați **Colour Start (Start Culoare)**. Aparatul începe tipărirea formularului pentru controlul calității tipăririi și revine la pasul **3**.

## 7 Selectarea limbii dorite

Puteți să schimbați setările limbii ecranului LCD pentru Cehă, Maghiară, Polonă, Bulgara, Romana sau Engleză.

- 1** Apăsați **Menu (Meniu)**.
- 2** Apăsați **0**.
- 3** Apăsați **0**.
- 4** Apăsați **▲** sau **▼** pentru a alege limba, după care apăsați **OK**.
- 5** Apăsați **Stop/Exit (Stop/lesire)**.

## 8 Setarea contrastului LCD

- 1** Apăsați **Menu (Meniu)**.
- 2** Apăsați **1**.
- 3** Apăsați **7**.
- 4** Apăsați **▲** sau **▼** pentru a alege **Inchis** sau **Deschis**.
- 5** Apăsați **OK**.
- 6** Apăsați **Stop/Exit (Stop/lesire)**.

## 9 Setarea datei și orei

**1** Apăsați **Menu (Meniu)**.

**2** Apăsați **0**.

**3** Apăsați **2**.

**4** Tastați ultimele două cifre ale anului pe tastatură și apoi apăsați **OK**.

Anul: 2007

(de ex. Tastați **0 7** pentru 2007.)

**5** Tastați două cifre corespunzătoare lunii pe tastatură și apoi apăsați **OK**.

Luna: 03

(de ex. Tastați **0 3** pentru Martie.)

**6** Tastați două cifre corespunzătoare zilei pe tastatură și apoi apăsați **OK**.

Ziua: 01

(de ex. Tastați **0 1** pentru prima zi a lunii.)

**7** Tastați ora în formatul de 24-de ore pe tastatură și apoi apăsați **OK**.

Ora: 15:25

(de ex. Tastați **1 5, 2 5** pentru 3:25 P.M.)

**8** Apăsați **Stop/Exit (Stop/iesire)**.

## 10 Setarea ID-ului stației

Trebuie să configurați echipamentul astfel încât numele și numărul dumneavoastră de fax să fie tipărite pe toate paginile pe care le trimiteți.

**1** Apăsați **Menu (Meniu)**.

**2** Apăsați **0**.

**3** Apăsați **3**.

**4** Tastați numărul de fax (până la 20 de cifre) pe tastatură și apoi apăsați **OK**. Pentru a introduce un „+” pentru prefixele internaționale apăsați **\***. De exemplu pentru a introduce codul Marii Britanii „+44”, apăsați **\***, **4**, **4** și restul numărului.


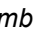

Fax: +44XXXXXXXX

**5** Utilizați tastatura pentru a vă tasta numele (până la 20 de caractere) și apoi apăsați **OK**.

Nume: \_



### Nota

- Pentru introducerea numelui consultați diagrama următoare.
- Dacă doriți să tastați un caracter care este pe aceeași tastă ca și cel anterior, apăsați  pentru a muta cursorul la dreapta.
- Dacă ați introdus o literă incorect și doriți să o schimbați, apăsați  sau  pentru a muta cursorul sub caracterul greșit și apăsați **Clear/Back (Sterge/Inapoi)**.

Apăsați tasta	O dată	De două ori	De trei ori	De patru ori
2	A	B	C	2
3	D	E	F	3
4	G	H	I	4
5	J	K	L	5
6	M	N	O	6
7	P	Q	R	S
8	T	U	V	8
9	W	X	Y	Z



## 6 Apăsați **Stop/Exit (Stop/lesire)**.



### Nota

Dacă doriți să repetați intrarea, apăsați **Stop/Exit (Stop/lesire)** pentru a reîncepe de la Pasul 1.



Pentru informații suplimentare, consultați *Tastarea Textului în Anexa C a Manualului Utilizatorului*.

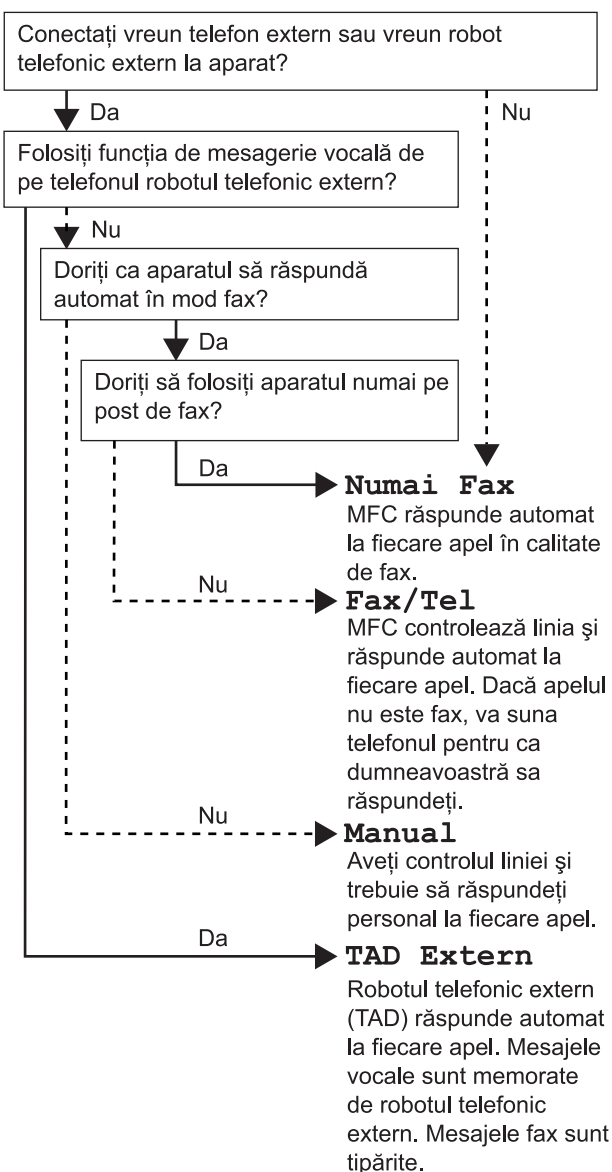
## 11 Setarea modului de formare ton sau impuls

- 1 Apăsați **Menu (Meniu)**.
- 2 Apăsați **0**.
- 3 Apăsați **4**.
- 4 Apăsați **▲** sau **▼** pentru a alege **Puls** (sau **Ton**).  
Apăsați **OK**.
- 5 Apăsați **Stop/Exit (Stop/lesire)**.

## 12 Setarea tipului de linie telefonică

- 1 Apăsați **Menu (Meniu)**.
- 2 Apăsați **0**.
- 3 Apăsați **6**.
- 4 Apăsați **▲** sau **▼** pentru a alege **PBX, ISDN** (sau **Normal**).  
Apăsați **OK**.
- 5 Apăsați **Stop/Exit (Stop/lesire)**.

## 13 Selectarea unui mod de primire



- 1 Apăsați **Menu (Meniu)**.
- 2 Apăsați **0**.
- 3 Apăsați **1**.
- 4 Apăsați **▲** sau **▼** pentru a alege modul.
- 5 Apăsați **OK**.
- 6 Apăsați **Stop/Exit (Stop/lesire)**.

Acum mergi la

Executați instrucțiunile de pe această pagină pentru sistemul dvs. de operare și pentru interfața dumneavoastră.  
Pentru a descărca cele mai noi drivere și pentru a afla cea mai bună soluție la problemele sau întrebările dumneavoastră, accesați  
Brother Solutions Center (Centrul de Soluții Brother) direct din driver sau vizitați site-ul web <http://solutions.brother.com>.

**Windows®**

Utilizatorii de cablu interfață USB  
(Pentru Windows® 98/98SE/Me/2000 Professional/XP/XP Professional x64 Edition) ..... 10

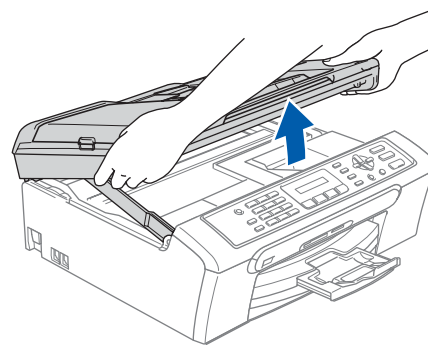
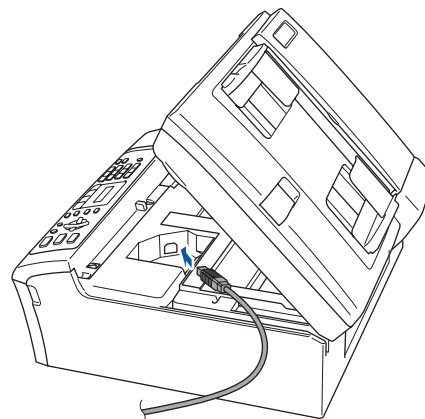
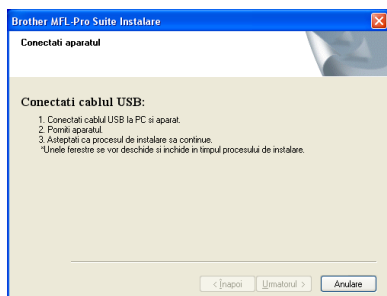
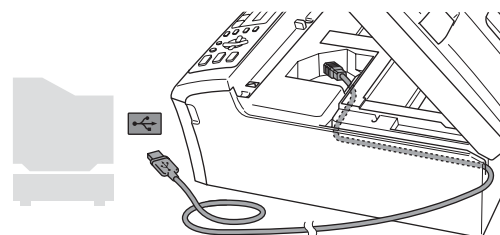
**Macintosh®**

Utilizatorii de cablu USB  
(pentru Mac OS® X 10.2.4 sau ulterioară) ..... 12

Imaginile pentru Windows® din acest Ghid de Instalare Rapida sunt obtinute folosind Windows® XP.  
Imaginile pentru Mac OS® X din acest Ghid de Instalare Rapida sunt obtinute folosind Mac OS® X 10.4.

## Utilizatorii de cablu interfață USB (Pentru Windows® 98/98SE/Me/2000 Professional/XP/XP Professional x64 Edition)

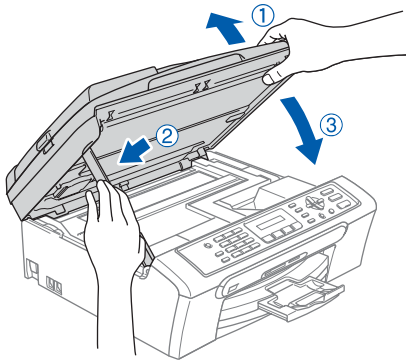
- 1** Deconectați aparatul de la priză și de la calculator dacă ați conectat deja un cablu de interfață.
- 2** Porniți calculatorul.  
(Pentru Windows® 2000 Professional/XP/XP Professional x64 Edition trebuie să fiți logat ca administrator.)
- 3** Introduceți CD-ROM-ul livrat cu aparatul în unitatea CD-ROM. Dacă apare ecranul cu numele modelului, selectați aparatul dumneavoastră. Dacă apare ecranul pentru limbă, selectați limba dorită.
- 4** Va apărea meniul principal al discului CD-ROM. Executați click pe **Instaleaza MFL-Pro Suite**.
- 5** După citirea și acceptarea Convenției de Licență ScanSoft® PaperPort® SE, executați click pe **Da**.
- 6** Instalarea PaperPort® SE va începe automat și este urmată de instalarea MFL-Pro Suite.
- 7** Atunci când pe ecran apare Convenția de Licență Software Brother MFL-Pro Suite, executați click pe **Da** dacă sunteți de acord cu termenii acestei licențe.
- 8** Selectați **Standard** și apoi executați clic pe **Următorul**. Instalarea va continua.
- 9** Când apare ecranul mergeți la pasul următor.

**10****11****12**

### ⊘ Setare neadecvată

Asigurați-vă că acest cablu nu împiedică închiderea capacului, în caz contrar se pot produce erori.

13



**14** Porniți aparatul introducând în priză cablul de alimentare.  
Instalarea driverelor Brother va începe automat. Ecranele de instalare apar unul după celălalt. **Vă rugăm așteptați câteva secunde până la afișarea tuturor ecranelor.**

**15** Atunci când este afișat ecranul de înregistrare on-line, efectuați selecția corespunzătoare și urmați instrucțiunile de pe ecran.

**16** Executați clic pe **Terminare** pentru a reporni calculatorul.  
(După repornirea calculatorului în Windows® 2000 Professional/XP/XP Professional x64 Edition trebuie să fiți logat ca administrator.)



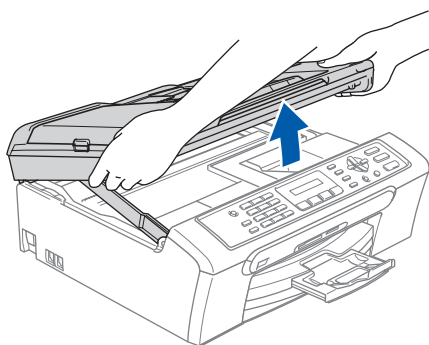
**MFL-Pro Suite a fost instalat și instalarea este completă.**

## Utilizatorii de cablu USB (pentru Mac OS® X 10.2.4 sau ulterioară)

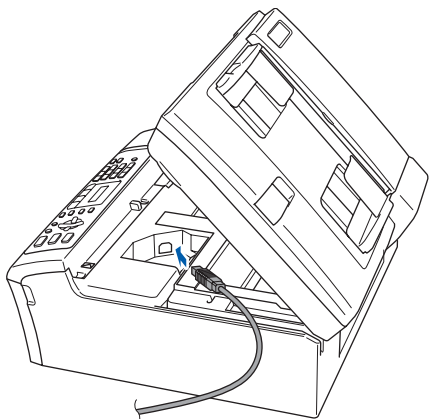
### Nota

Utilizatorii Mac OS® X 10.2.0 la 10.2.3 actualizați la Mac OS® X 10.2.4 sau o versiune ulterioară. (Pentru ultimele informații despre Mac OS® X, vizitați <http://solutions.brother.com>)

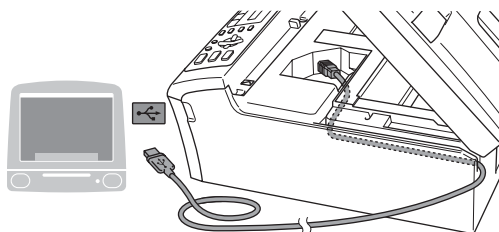
1



2



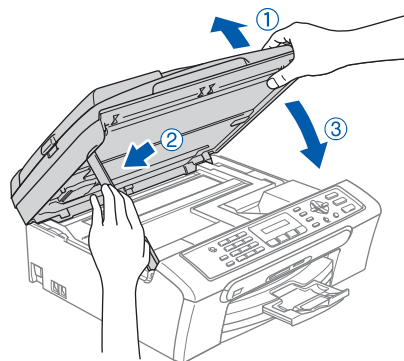
3



### Setare neadecvată

Asigurați-vă că acest cablu nu împiedică închiderea capacului, în caz contrar se pot produce erori.

4



### Nota

Asigurați-vă că aparatul este pornit, conectând cablul de alimentare.

5

Porniți Macintosh®-ul.

6

Introduceți CD-ROM-ul livrat cu aparatul în unitatea CD-ROM.



7

Executați dublu click pe pictograma **Start Here OSX** pentru a instala. Executați instrucțiunile de pe ecran.

### Nota

Vă rugăm așteptați câteva secunde până la afișarea tuturor ecranelor. După instalare, executați click pe **Restart (Repornire)** pentru a finaliza instalarea software-ului.

8

Softul Brother va căuta dispozitivul Brother.

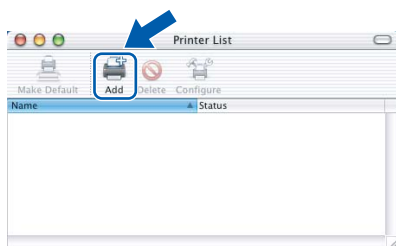
9

Când apare acest ecran, executați click pe **OK**.



Pentru utilizatorii Mac OS® X 10.3.X sau versiunile ulterioare:  
În acest moment, pachetul MFL-Pro Suite, driverele imprimantei Brother și ControlCenter2 pentru scannerul Brother au fost instalate și instalarea este completă.

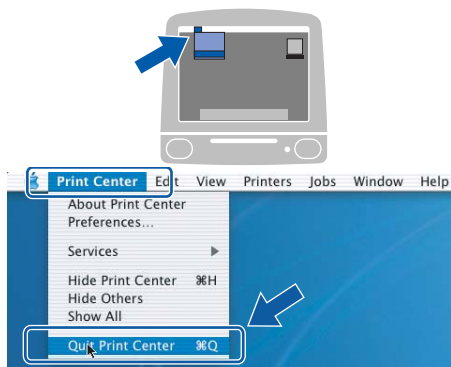
- 10** Pentru utilizatorii Mac OS® X 10.2.4 la 10.2.8:  
Executați click pe **Add (Adăugare)**.



- 11** Alegeți **USB**.

- 12** Alegeți **MFC-XXXX** (unde XXXX este numele modelului dumneavoastră) și executați click pe **Add (Adăugare)**.

- 13** Executați click pe **Print Center (Centrul de tipărire)**, apoi pe **Quit Print Center (Terminare centrul de tipărire)**.



- OK!** În acest moment, pachetul MFL-Pro Suite, driverele imprimantei Brother și ControlCenter2 pentru scannerul Brother au fost instalate și instalarea este completă.

### **Mărci comerciale**

Sigla Brother este marcă înregistrată a companiei Brother Industries, Ltd.

Brother este marcă înregistrată a companiei Brother Industries, Ltd.

Multi-Function Link este marcă înregistrată a Corporației Brother International.

Windows și Microsoft sunt mărci înregistrate ale Microsoft în S.U.A. și în alte țări.

Macintosh și True Type sunt mărci înregistrate ale Apple Computer, Inc.

PaperPort este marca înregistrată a ScanSoft, Inc.

Presto! PageManager este marcă înregistrată a NewSoft Technology Corporation.

PictBridge este o marcă comercială.

Fiecare companie care are un software menționat în acest manual are o Convenție de Licență Software specifică programelor sale brevetate.

**Toate celelalte mărci și nume de produse menționate în acest manual sunt mărci comerciale înregistrate ale companiilor respective.**

### **Compilare și publicare**

Acest manual, care acoperă cele mai recente descrieri și specificații ale produselor, a fost compilat și publicat sub supravegherea companiei Brother Industries Ltd.

Conținutul acestui manual precum și specificațiile produselor se pot modifica fără o notificare prealabilă.

Compania Brother își rezervă dreptul de a efectua modificări, fără notificare prealabilă, ale specificațiilor și materialelor conținute în acest document și nu poate fi făcută răspunzătoare pentru nici un fel de daune (inclusiv indirecte) cauzate de încrederea în materialele prezentate, inclusiv, dar fără a se limita la, erorile tipografice și alte erori aferente procesului de publicare.

Acest produs este destinat utilizării într-un mediu profesional.

### **Drepturile de licență și autor**

©2006 Brother Industries, Ltd.

**brother**®

ROM