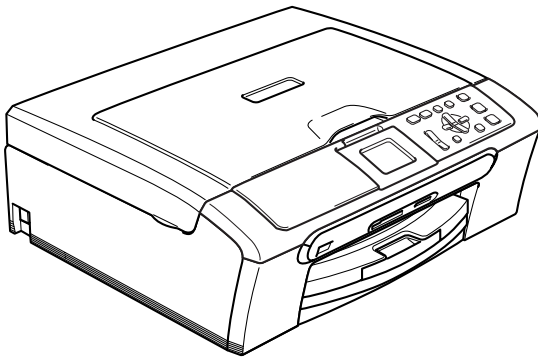


brother®

GEBRUIKERSHANDLEIDING



DCP-330C
DCP-540CN

CE

Als u de klantenservice moet bellen

A.u.b. de volgende gegevens invullen voor toekomstige referentie:

Modelnummer: DCP-330C en DCP-540CN (omcirkel uw modelnummer)

Serienummer: ¹ _____

Aankoopdatum: _____

Aankoopplaats: _____

¹ Het serienummer staat op de achterkant van het toestel. Bewaar deze gebruikershandleiding samen met uw kassabon als bewijs van uw aankoop, in geval van diefstal, brand of service in geval van garantie.

Registreer uw product online op

<http://www.brother.com/registration/>

Door uw product bij Brother te registreren, wordt u geregistreerd als de originele eigenaar van het product. Uw registratie bij Brother:

- kan eventueel als bevestiging van de aankoopdatum van uw product dienen, mocht u uw kassabon verliezen; en
- kan eventueel een verzekeringsclaim van u ondersteunen, in geval dat het product verloren gaat en dit gedekt is door de verzekering.

Samenstelling en publicatie

Deze handleiding is samengesteld en gepubliceerd onder supervisie van Brother Industries, Ltd. De nieuwste productgegevens en -specificaties zijn in deze handleiding verwerkt.

De inhoud van deze handleiding en de specificaties van dit product kunnen zonder voorafgaande kennisgeving worden gewijzigd.

Brother behoudt zich het recht voor om de specificaties en de inhoud van deze handleiding zonder voorafgaande kennisgeving te wijzigen. Brother is niet verantwoordelijk voor enige schade (met inbegrip van gevolgschade) voortvloeiend uit het gebruik van deze handleiding of de daarin beschreven producten, inclusief maar niet beperkt tot zetfouten en andere fouten in deze publicatie.

EG-conformiteitsverklaring onder de Richtlijn R & TTE



EC Declaration of Conformity

Manufacturer

Brother Industries, Ltd.
15-1, Naeshiro-cho, Mizuho-ku, Nagoya 467-8561, Japan

Plant

Brother Industries (Shen Zhen) Ltd
G02414-1, Bao Chang Li Bonded Transportation Industrial Park,
Bao Long Industrial Estate, Longgang, Shenzhen, China

Herewith declare that:

Products description : Copier Printer
Model Name : DCP-330C, DCP-540CN

are in conformity with provisions of the Directives applied : Low Voltage Directive 73/23/EEC (as amended by 93/68/EEC) and the Electromagnetic Compatibility Directive 89/336/EEC (as amended by 91/263/EEC and 92/31/EEC and 93/68/EEC).

Standards applied :

Harmonized : Safety EN60950-1:2001+A11:2004

EMC EN55022: 1998 +A1: 2000 +A2: 2003 Class B
EN55024: 1998 +A1: 2001 +A2: 2003
EN61000-3-2: 2000
EN61000-3-3: 1995 +A1: 2001

Year in which CE marking was first affixed : 2006

Issued by : Brother Industries, Ltd.

Date : 28th April, 2006

Place : Nagoya, Japan

Signature :

Takashi Maeda
Manager
Quality Management Group
Quality Management Dept.
Information & Document Company

EG conformiteitverklaring onder de richtlijn R & TTE

Producent

Brother Industries, Ltd.

15-1, Naeshiro-cho, Mizuho-ku, Nagoya 467-8561, Japan

Fabriek

Brother Industries (Shen Zhen) Ltd

G02414-1, Bao Chang Li Bonded

Transportation Industrial Park,

Bao Lung Industrial Estate,

Longgang, Shenzhen, China

verklaart hierbij dat:

omschrijving van het product : Kopieerapparaat / Printer

Modelnaam : DCP-330C, DCP-540CN

zijn conform de voorschriften van de geldende richtlijn: Laagspanningsrichtlijn 73/23/EEC (aangepast met 93/68/EEC) en de ECM-richtlijn 89/336/EEC (aangepast met 91/263/EEC en 92/31/EEC en 93/68/EEC).

Toegepaste normen:

Geharmoniseerd:

Veiligheid : EN60950-1: 2001 +A11: 2004

EMC : EN55022: 1998 +A1: 2000 +A2: 2003 Klasse B

: EN55024: 1998 +A1: 2001 +A2: 2003

: EN61000-3-2: 2000

: EN61000-3-3: 1995 +A1: 2001

Jaar waarin het CE-keurmerk voor het eerst werd toegekend: 2006

Uitgegeven door : Brother Industries, Ltd.

Datum : 28 April 2006

Plaats : Nagoya, Japan

Inhoudsopgave

Paragraaf I Algemeen

1 Algemene informatie

Gebruik van de documentatie	2
Symbolen en conventies die in de documentatie gebruikt worden.....	2
Toegang krijgen tot de softwarehandleiding en de netwerkhandleiding (alleen DCP-540CN).....	3
Documentatie bekijken	3
Bedieningspaneel, overzicht.....	6
LCD-schermindicaties	8
Normale handelingen	8
Indicaties waarschuwings-LED.....	9
Rapporten afdrukken	9

2 Documenten en papier laden

Documenten laden.....	10
Bij gebruik van de ADF (alleen DCP-540CN).....	10
De glasplaat gebruiken.....	11
Te scannen gedeelte	11
Acceptabel papier en andere media	12
Aanbevolen media	12
Omgaan met en gebruik van media	13
Het juiste type papier kiezen	14
Papier, enveloppen en andere media laden	16
Papier en andere media laden	16
Enveloppen, briefkaarten en fotopapier laden	18
Afdrukgebied	21

3 Algemene instellingen

Papierinstellingen	22
Papiersoort	22
Papierformaat	22
LCD-scherm.....	23
LCD-contrast	23
De helderheid van de achtergrond instellen	23
Dimmertimer instellen voor de achtergrondverlichting	24
De uitschakelingstimer instellen	24

Paragraaf II Kopiëren

4 Kopiëren

Kopiëren	26
Eén kopie maken.....	26
Meerdere kopieën maken.....	26
Kopiëren onderbreken.....	26
Kopieeropties.....	26
Wijzigen kopieersnelheid en kwaliteit.....	27
De gekopieerde afbeelding vergroten of verkleinen.....	27
N op 1-kopieën of poster maken (paginalayout).....	28
Kopieën sorteren met gebruik van de ADF (alleen DCP-540CN).....	30
Instelling Helderheid, Contrast en Kleur.....	30
Papieropties.....	31
Uw wijzigingen instellen als een nieuwe standaard.....	32
Alle instellingen terugzetten naar de fabrieksinstellingen.....	32

Paragraaf III Direct Photo Printing

5 Foto's afdrukken vanaf een geheugenkaart

PhotoCapture Center™ Functies.....	34
Afdrukken vanaf een geheugen kaart zonder een PC.....	34
Scannen naar een geheugen kaart zonder een PC.....	34
PhotoCapture Center™ vanaf uw computer gebruiken.....	34
met gebruik van geheugen kaarten.....	34
Geheugen mapstructuur kaart.....	35
Aan de slag.....	36
Modus PhotoCapture instellen.....	36
Beelden afdrukken.....	37
Foto('s) bekijken.....	37
Index afdrukken (miniaturen).....	37
Alle foto's afdrukken.....	38
Foto's afdrukken.....	38
DPOF-afdrukken.....	39
PhotoCapture Center™ instellingen afdrukken.....	40
Afdrukken Kwaliteit.....	42
Papieropties.....	42
Instelling Helderheid, Contrast en Kleur.....	43
Trimmen.....	44
Printen zonder marges.....	45
Uw wijzigingen instellen als een nieuwe standaard.....	45
Alle instellingen terugzetten naar de fabrieksinstellingen.....	45
Scannen naar kaart.....	46
Scanmodus instellen.....	46
Scannen naar kaart.....	46
Uitleg bij de foutmeldingen.....	47

6 Foto's afdrucken vanaf een camera met PictBridge

Alvorens PictBridge te gebruiken.....	48
Vereisten voor PictBridge	48
PictBridge gebruiken.....	48
Uw digitale camera instellen	48
Beelden afdrucken.....	49
DPOF-afdrucken.....	50
Uitleg bij de foutmeldingen	50

Paragraaf IV Software

7 Software- en netwerkfuncties

Paragraaf V Appendixen

A Veiligheid en wetgeving

Een geschikte plaats kiezen	54
Veilig gebruik van de machine.....	55
Belangrijke veiligheidsinstructies.....	58
BELANGRIJK - Voor uw eigen veiligheid	59
LAN-verbinding (DCP-540CN alleen).....	59
EU-richtlijn 2002/96/EC en EN50419	60
Wettelijke beperkingen voor kopiëren	60
Handelsmerken	61

B Problemen oplossen en routineonderhoud

Problemen oplossen	62
Als u problemen met uw machine hebt	62
Foutmeldingen	66
Taal LCD-scherm wijzigen.....	68
Vastgelopen document (alleen DCP-540CN).....	68
Papier vastgelopen in de machine	69
Routineonderhoud	71
De inktcartridges vervangen	71
De buitenkant van de machine schoonmaken.....	73
De scanner reinigen	74
De machinegeleiderol reinigen	74
De invoerrol voor papier reinigen	75
De printkop reinigen	75
De afdrukkwaliteit controleren	76
De uitlijning controleren	77
Het inktvolume controleren.....	77
Informatie over de machine	78
Het serienummer controleren	78
De machine inpakken en vervoeren	78

C Menu en functies

Programmeren op het scherm	80
Menutabel	80
Menuoetsen	80
Menutabel	81

D Specificaties

Algemeen	89
Afdrukmedia	91
Kopiëren	92
PhotoCapture Center™	93
PictBridge	93
Scanner	94
Printer	95
Interfaces	96
Vereisten voor de computer	97
Verbruiksartikelen	98
Netwerk (LAN) (DCP-540CN alleen)	99

E Verklarende woordenlijst

F Index



Algemeen

Algemene informatie	2
Documenten en papier laden	10
Algemene instellingen	22

Gebruik van de documentatie

Dank u voor de aanschaf van een Brother-machine! Het lezen van de documentatie helpt u bij het optimaal benutten van uw machine.

Symbolen en conventies die in de documentatie gebruikt worden.

De volgende symbolen en conventies worden in de documentatie gebruikt.

Vet	Vet gedrukte tekst identificeert specifieke toetsen op het bedieningspaneel van de machine.
<i>Cursief</i>	Cursief gedrukte tekst legt de nadruk op een belangrijk punt of verwijst u naar een verwant onderwerp.
Courier New	Het lettertype Courier New identificeert de meldingen die worden weergegeven op het LCD-scherm van de machine.



Waarschuwingen informeren u over de maatregelen die u moet treffen om te vermijden dat u letsel oploopt.



De pictogrammen Elektrisch gevaar waarschuwen u voor mogelijke elektrische schokken.



De pictogrammen Heet oppervlak waarschuwen u om de hete machinedelen niet aan te raken.



Deze waarschuwingen wijzen u op procedures die u moet volgen om te voorkomen dat de machine of andere voorwerpen worden beschadigd.



Opmerkingen leggen uit hoe u op een bepaalde situatie moet reageren, of hoe de bewerking met andere functies werkt.



Het pictogram Onjuiste configuratie waarschuwt u voor apparaten en bewerkingen die niet compatibel zijn met de machine.

Toegang krijgen tot de softwarehandleiding en de netwerkhandleiding (alleen DCP-540CN)

Deze gebruikershandleiding bevat niet alle informatie over de machine, zoals het gebruik van de printer, de scanner en het netwerk. Voor gedetailleerde informatie over deze bewerkingen verwijzen wij u naar de software- en netwerkhandleiding (alleen DCP-540CN) op de CD-ROM.

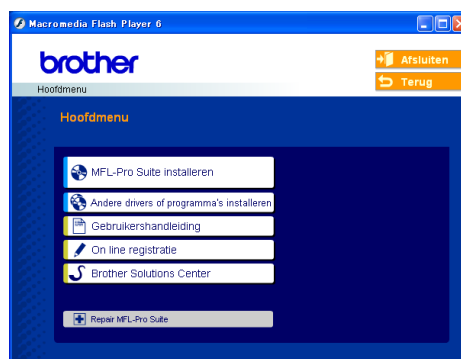
Documentatie bekijken

Documentatie bekijken (voor Windows®)

Om de documentatie te bekijken vanuit het menu **Start** zet u de muisaanwijzer op **Brother, DCP-XXXX** (waarbij XXXX uw modelnaam is) vanuit de programmagroep, en selecteert u vervolgens **Gebruikershandleiding**.

Als u de software niet hebt geïnstalleerd, kunt u de documentatie vinden door onderstaande instructies op te volgen:

- 1 Zet uw PC aan. Plaats de Brother CD-ROM met het etiket Windows® in uw CD-ROM-station.
- 2 Als het scherm met de modelnaam verschijnt, klikt u op de naam van uw model.
- 3 Als het scherm met de taal verschijnt, klikt u op de gewenste taal. Het hoofdmenu van de CD-ROM wordt geopend.



Opmerking

Als dit venster niet wordt geopend, kunt u Windows® Explorer gebruiken om het programma setup.exe uit te voeren vanuit de hoofdmap van Brother's CD-ROM.

- 4 Klik op **Gebruikershandleiding**.

Instructies voor het scannen opzoeken

Er zijn verscheidene manieren waarop u documenten kunt scannen. U kunt de instructies als volgt vinden:

Softwarehandleiding

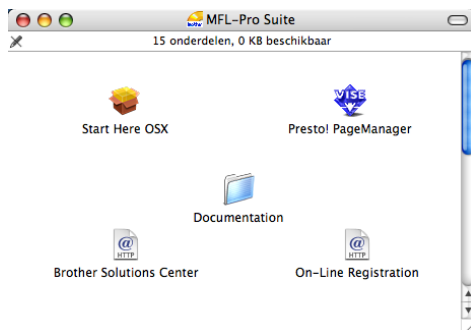
- **Scannen** (voor Windows® 98/98SE/Me/2000 Professional en Windows® XP)
- **ControlCenter3** (voor Windows® 98/98SE/Me/2000 Professional en Windows® XP)
- **Netwerkscannen** (alleen DCP-540CN)

PaperPort® SE met OCR-gebruikershandleiding

- Instructies voor scannen direct vanuit ScanSoft® PaperPort®. De volledige gebruikershandleiding voor ScanSoft® PaperPort® SE met OCR, kan worden bekeken vanuit de Help-selectie in de toepassing ScanSoft® PaperPort® met OCR.

Documentatie bekijken (voor Macintosh®)

- 1 Zet uw Macintosh® aan. Plaats de Brother CD-ROM met het etiket Macintosh® in uw CD-ROM-station. Het volgende venster wordt weergegeven.



- 2 Dubbelklik op het pictogram **Documentation**.
- 3 Dubbelklik op uw taalmap.
- 4 Dubbelklik op het bestand van het titelbeeld.
- 5 Klik op de documentatie die u wilt lezen.
 - **Softwarehandleiding:** Softwarehandleiding in HTML-formaat
 - **Netwerkhandleiding:** Netwerkhandleiding (alleen DCP-540CN) in HTML-formaat

Instructies voor het scannen opzoeken

Er zijn verscheidene manieren waarop u documenten kunt scannen. U kunt de instructies als volgt vinden:

Softwarehandleiding

- *Scannen* (voor Mac OS® X 10.2.4 of recenter)
- *ControlCenter2* (voor Mac OS® X 10.2.4 of recenter)
- *Netwerkscannen* (voor Mac OS® X 10.2.4 of recenter)
(alleen DCP-540CN)

Presto!® PageManager® gebruikershandleiding

- Instructies voor scannen direct vanuit Presto!® PageManager®. De volledige gebruikershandleiding voor ScanSoft® PaperPort® SE met OCR, kan worden bekeken vanuit de Help-selectie in de toepassing ScanSoft® PaperPort® met OCR.

Bedieningspaneel, overzicht



1 LCD-scherm (liquid crystal display)

Op het LCD-scherm verschijnen prompts die u helpen bij het instellen en gebruiken van uw machine.

U kunt ook de helling van het LCD-scherm instellen door dit op te tillen.

2 Aantal kopieën

Gebruik deze toets om meerdere kopieën te maken.

3 Menu-toetsen:

- ◀ of ▶

Druk op deze toets om achteruit of vooruit door de menuopties te bladeren.

- ▲ of ▼

Druk op deze toets om door de menu's en opties te bladeren.

- **Menu**

Geeft toegang tot het hoofdmenu.

- **OK**

Hiermee kunt u een instelling selecteren.

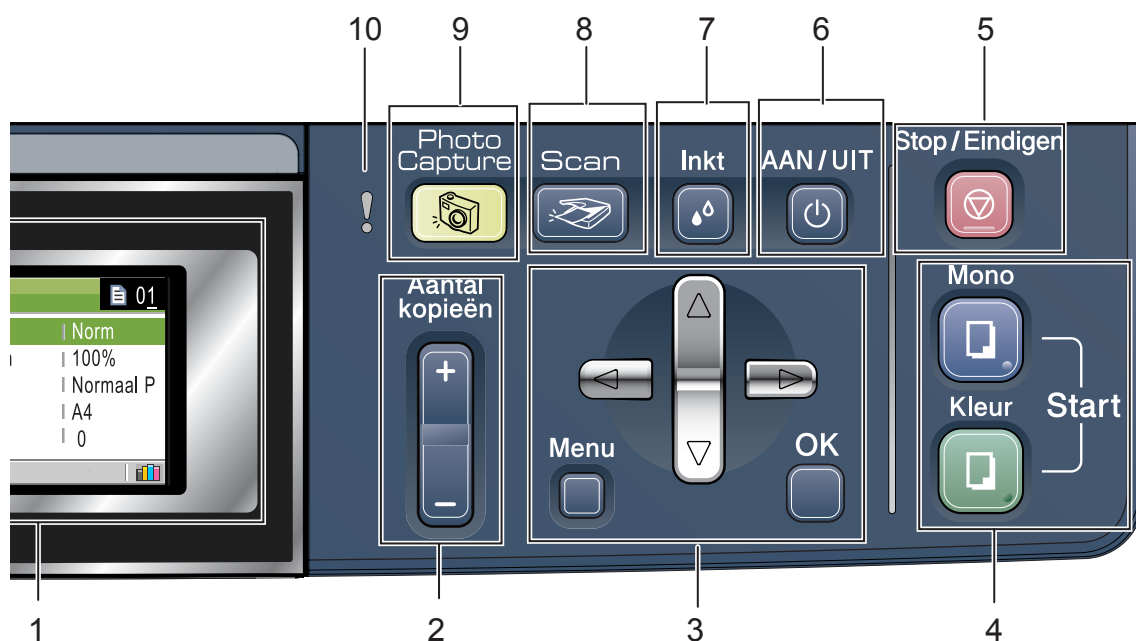
4 Starttoetsen:

-  **Kleur Start**

Hiermee maakt u kopieën in kleur. Hiermee kunt u ook een scanbewerking uitvoeren (in kleur of mono, afhankelijk van de scaninstelling in de ControlCenter-software).

-  **Mono Start**

Hiermee maakt u monochrome kopieën. Hiermee kunt u ook een scanbewerking uitvoeren (in kleur of mono, afhankelijk van de scaninstelling in de ControlCenter-software).



5 Stop/Eindigen

Met een druk op deze toets wordt een bewerking gestopt of een menu verlaten.

6 AAN/UIT

Hiermee zet u de machine aan of uit.

De machine zal de printkop, als u de machine op Uit hebt gezet, toch regelmatig reinigen om de afdrukkwaliteit te handhaven.

7 Inkt

Met deze toets kunt u de printkop reinigen, de afdrukkwaliteit en de hoeveelheid inkt controleren.

8 Scan

Geeft toegang tot scanmodus.

9 PhotoCapture

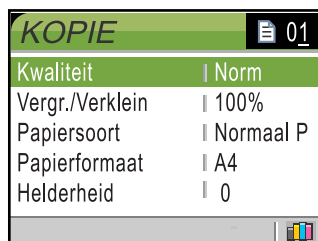
Geeft toegang tot de modus PhotoCapture Center™.

10 Waarschuwings-LED

Deze wordt rood, wanneer op het LCD-scherm een fout of een belangrijke statusmelding wordt getoond.

LCD-schermindicaties

Het LCD-scherm toont de huidige machinestatus wanneer de machine inactief is.



1

1 Inktindicator

Toont u de beschikbare hoeveelheid inkt.

Normale handelingen

Bijvoorbeeld om de papiersoort te wijzigen in Inktjetpapier.

- 1 Druk op **Menu**.
- 2 Druk op ▲ of ▼ om **Standaardinst.** te selecteren.



Druk op **OK**.

- 3 Druk op ▲ of ▼ om **Papiersoort** te selecteren.



Druk op **OK**.

- 4 Druk op ▲ of ▼ om **Inktjetpapier** te selecteren.



Druk op **OK**.

U kunt de huidige instelling op het LCD-scherm zien:



- 5 Druk op **Stop/Eindigen**.

Indicaties waarschuwings-LED

De status-LED (Light Emitting Diode) is een lampje dat de DCP status weergeeft. Op het LCD-scherm wordt de huidige machinestatus weergegeven wanneer de machine inactief is.



LED	DCP-status	Omschrijving
! Uit	Gereed	De DCP is gereed voor gebruik.
! Rood	Deksel open	Het deksel is open. Sluit het deksel. (Zie <i>Foutmeldingen</i> op pagina 66.)
	Inkt op	Vervang de inktcartridge door een nieuwe. (Zie <i>De inktcartridges vervangen</i> op pagina 71.)
	Papierstoring	Plaats papier in de lade of verwijder vastgelopen papier. Controleer de melding op het LCD-scherm. (Zie <i>Foutmeldingen</i> op pagina 66.)
	Andere meldingen	Controleer de melding op het LCD-scherm. (Zie <i>Foutmeldingen</i> op pagina 66.)

Rapporten afdrukken

De volgende rapporten zijn beschikbaar:

- **Help**
Een helplijst over u hoe u de machine snel kunt programmeren.
- **Gebruikersinst**
Drukt een lijst met uw instellingen af.
- **Netwerk Conf. (alleen DCP-540CN)**
Drukt een lijst met uw netwerkinstellingen af.

Een rapport afdrukken

- 1 Druk op **Menu**.
- 2 Druk op ▲ of ▼ om **Print lijsten** te selecteren.
Druk op **OK**.
- 3 Druk op ▲ of ▼ om het gewenste rapport te selecteren.
Druk op **OK**.
- 4 Druk op **Mono Start**.

2

Documenten en papier laden

Documenten laden

U kunt kopieën maken en scannen vanuit de ADF (automatische documentinvoer) en vanaf de glasplaat.

Bij gebruik van de ADF (alleen DCP-540CN)

De ADF heeft een capaciteit van maximaal 10 vellen en voert het papier vel voor vel in. Gebruik standaardpapier 80 g/m² (20 lb) en blader de stapel altijd door alvorens het papier in de ADF te plaatsen.

Aanbevolen omgeving

Temperatuur:	20 tot 30° C (68 tot 86° F)
Vochtigheid:	50% tot 70%
Papier:	80 g/m ² A4 (20 lb LTR)

Ondersteunde documentformaten

Lengte:	148 tot 355,6 mm (5,8 tot 14 in.)
Breedte:	148 tot 215,9 mm (5,8 tot 8,5 in.)
Gewicht:	64 tot 90 g/m ² (17 tot 24 lb)

Documenten laden

! VOORZICHTIG

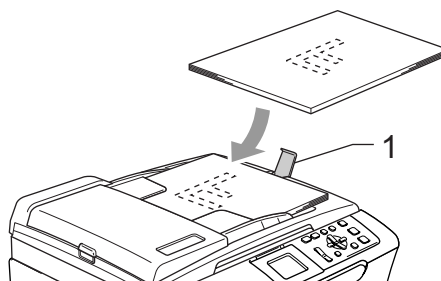
Trek NIET aan het document wanneer het doorschuift.

GEBRUIK GEEN omgekruld, verkreukeld, gevouwen, gescheurd of geniet papier, en ook geen papier met paperclips, lijm of plakband.

Gebruik GEEN karton, krantenpapier of stof.

- Zorg dat in inkt geschreven documenten helemaal droog zijn.

- 1 Blader de stapel goed door. Leg uw documenten met de bedrukte zijde **naar beneden en de bovenrand eerst** in de ADF tot u voelt dat ze de invoerrol raken.
- 2 Stel de papiergeleiders in op de breedte van uw documenten.
- 3 Vouw de ADF-documentsteunklep (1) uit.



! VOORZICHTIG

LAAT GEEN dikke documenten achter op de glasplaat. Als u dat doet, kan de ADF vastlopen.

De glasplaat gebruiken

U kunt de glasplaat gebruiken om pagina's uit een boek of pagina voor pagina te kopiëren of te scannen.

Ondersteunde documentformaten

Lengte:	max. 297 mm (11,7 in.)
Breedte:	max. 215,9 mm (8,5 in.)
Gewicht:	max. 2 kg (4,4 lb)

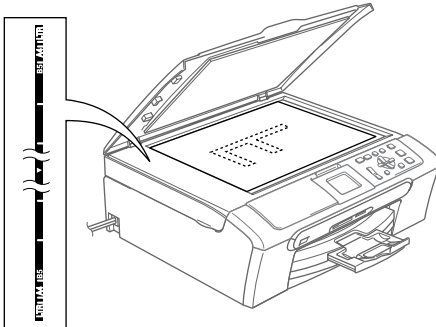
Documenten laden



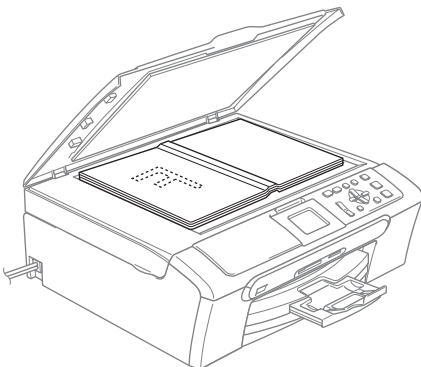
Opmerking

Als u de glasplaat wilt gebruiken, moet de ADF leeg zijn.

- 1 Til het documentdeksel op.



- 2 Gebruik de documentgeleiders aan de linkerkant om het document in het midden van de glasplaat te leggen, met de bedrukte zijde naar beneden.



- 3 Sluit het documentdeksel.

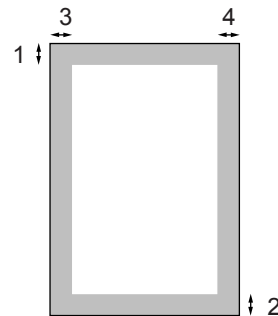
! VOORZICHTIG

Als u bezig bent een boek of een lijvig document te scannen, laat het deksel dan NIET dichtvallen en druk er niet op.

2

Te scannen gedeelte

Hoe groot het te scannen gedeelte is, is afhankelijk van de instellingen binnen de door u gebruikte toepassing. De onderstaande afbeeldingen tonen de gedeelten die u niet op papier kunt scannen.



Gebruik	Documentgrootte	Bovenkant (1) Onderkant (2)	Links (3) Rechts (4)
Kopiëren	Letter	3 mm (0,12 in.)	3 mm (0,12 in.)
	A4	3 mm (0,12 in.)	3 mm (0,12 in.)
Scannen	Letter	3 mm (0,12 in.)	3 mm (0,12 in.)
	A4	3 mm (0,12 in.)	0 mm (0 in.)

Acceptabel papier en andere media

De afdrukkwaliteit kan worden beïnvloed door het soort papier dat u in de machine gebruikt.

Om de beste afdrukkwaliteit te krijgen voor de instellingen die u hebt gekozen, moet u de papiersoort altijd instellen op het type papier dat u plaatst.

U kunt normaal papier, inkjetpapier (gecoat papier), glanzend papier, transparanten en enveloppen gebruiken.

Wij raden u aan om verschillende soorten papier te testen, alvorens een grote hoeveelheid aan te schaffen.

Voor de beste resultaten dient u het Brother-papier te gebruiken.

- Wanneer u afdrukt op inkjetpapier (gecoat papier), transparanten en glanzend papier, moet in het tabblad '**Normaal**' van de printerdriver of in de instelling Papiersoort in het menu altijd het juiste type papier zijn geselecteerd.
- Wanneer u op Brother-fotopapier afdrukt, plaats dan eerst het instructieblad dat met het fotopapier wordt geleverd in de papierlade, en plaats vervolgens het fotopapier op het instructieblad.
- Als u transparanten of fotopapier gebruikt, dient u elk vel onmiddellijk te verwijderen; dit om te voorkomen dat de vellen aan elkaar plakken of verstopt raken.
- Raak het afgedrukte oppervlak van het papier niet aan vlak na het afdrukken; de inkt kan nog nat zijn en op uw vingers vlekken.

Aanbevolen media

Om de beste afdrukkwaliteit te verkrijgen raden wij u aan Brother-papier te gebruiken. (Zie onderstaande tabel.)

Als er in uw land geen Brother-papier beschikbaar is, raden wij u aan verschillende soorten papier te testen voor u grote hoeveelheden papier koopt.

Wij adviseren '3M Transparency Film' te gebruiken wanneer u op transparanten afdrukt.

Brother-papier

Papiersoort	Item
A4 Normaal	BP60PA
A4 Glanzend Foto	BP61GLA
A4 Inkjet (Mat)	BP60MA
10 x 15 cm Glanzend	BP61GLP

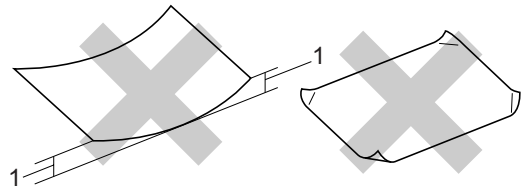
Omgaan met en gebruik van media

- Bewaar papier in de originele verpakking en zorg dat deze gesloten blijft. Bewaar het papier plat en verwijderd van vocht, direct zonlicht en warmte.
- De gecoate zijde van fotopapier glimt. Zorg dat u de glimmende (gecoate) zijde niet aanraakt. Plaats fotopapier met de glimmende zijde naar beneden toe.
- Raak de voor- of achterkant van transparanten niet aan, daar deze gemakkelijk water en transpiratie absorberen, wat afbreuk doet aan de afdrukkwaliteit. Transparanten die voor laserprinters en -kopieerapparaten ontworpen zijn, kunnen het volgende document bevleken. Gebruik alleen transparanten die worden aanbevolen voor inkjetprinters.

Onjuiste configuratie

Gebruik de volgende soorten papier NIET:

- papier dat beschadigd, gekruld of gekreukt is of een onregelmatige vorm heeft



1 2 mm (0,08 in.) of langer

- hoogglanzend of erg gestructureerd papier
- papier waarop reeds met een printer is afgedrukt
- papier dat niet netjes kan worden gestapeld
- papier vervaardigd uit kortlopend papier

Papiercapaciteit in de uitvoerpapierlade

Max. 50 vel van 20 lb Letter of 80 g/m² A4-papier.

- Om vlekken te voorkomen moeten transparanten of fotopapier vel voor vel uit de uitvoerpapierlade worden genomen.

Het juiste type papier kiezen

Type en formaat papier voor elke functie

Papiersoort	Papierformaat		Gebruik		
			Kopiëren	Photo Capture	Printer
Losse vellen	Letter	216 × 279 mm (8 1/2 × 11 in.)	Ja	Ja	Ja
	A4	210 × 297 mm (8,3 × 11,7 in.)	Ja	Ja	Ja
	Legal	216 × 356 mm (8 1/2 × 14 in.)	Ja	–	Ja
	Executive	184 × 267 mm (7 1/4 × 10 1/2 in.)	–	–	Ja
	JIS B5	182 × 257 mm (7,2 × 10,1 in.)	–	–	Ja
	A5	148 × 210 mm (5,8 × 8,3 in.)	Ja	–	Ja
	A6	105 × 148 mm (4,1 × 5,8 in.)	–	–	Ja
Kaarten	Foto	10 × 15 cm (4 × 6 in.)	Ja	Ja	Ja
	Foto L	89 × 127 mm (3 1/2 × 5 in.)	–	–	Ja
	Foto 2L	13 × 18 cm (5 × 7 in.)	–	Ja	Ja
	Indexkaart	127 × 203 mm (5 × 8 in.)	–	–	Ja
	Briefkaart 1	100 × 148 mm (3,9 × 5,8 in.)	–	–	Ja
	Briefkaart 2 (Dubbel)	148 × 200 mm (5,8 × 7,9 in.)	–	–	Ja
Enveloppen	C5-Envelop	162 × 229 mm (6,4 × 9 in.)	–	–	Ja
	DL-Envelop	110 × 220 mm (4,3 × 8,7 in.)	–	–	Ja
	COM-10	105 × 241 mm (4 1/8 × 9 1/2 in.)	–	–	Ja
	Monarch	98 × 191 mm (3 7/8 × 7 1/2 in.)	–	–	Ja
	JE4-Envelop	105 × 235 mm (4,1 × 9,3 in.)	–	–	Ja
Transparanten	Letter	216 × 279 mm (8 1/2 × 11 in.)	Ja	–	Ja
	A4	210 × 297 mm (8,3 × 11,7 in.)	Ja	–	Ja

Gewicht, dikte en capaciteit papier

Papiersoort		Gewicht	Dikte	Aantal vellen
Losse vellen	Normaal papier	64 tot 120 g/m ² (17 tot 32 lb)	0,08 tot 0,15 mm (0,003 tot 0,006 in.)	100 ¹
	Inkjetpapier	64 tot 200 g/m ² (17 tot 53 lb)	0,08 tot 0,25 mm (0,003 tot 0,01 in.)	20
	Glanzend papier	Max. 220 g/m ² (max. 58 lb)	Max. 0,25 mm (max. 0,01 in.)	20
Kaarten	Fotokaart	Max. 240 g/m ² (max. 64 lb)	Max. 0,28 mm (max. 0,01 in.)	20 ²
	Indexkaart	Max. 120 g/m ² (max. 32 lb)	Max. 0,15 mm (max. 0,006 in.)	30
	Briefkaart	Max. 200 g/m ² (max. 53 lb)	Max. 0,23 mm (max. 0,01 in.)	30
Enveloppen		75 tot 95 g/m ² (20 tot 25 lb)	Max. 0,52 mm (max. 0,02 in.)	10
Transparanten		–	–	10

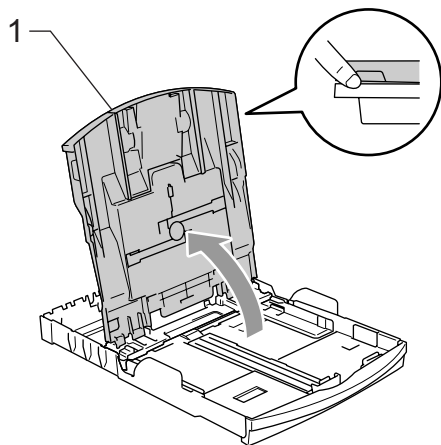
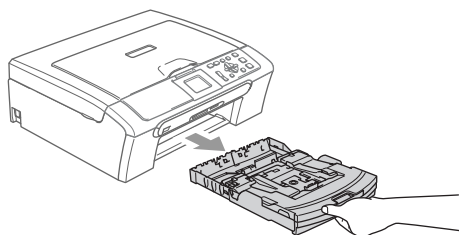
¹ Max. 50 vel voor Legal-papier 80 g/m² (20 lb). Max. 100 vel van 80 g/m² (20 lb) -papier.

² Voor Foto 10 x 15 cm en Foto L-papier. Fotopapierlade is ook beschikbaar.

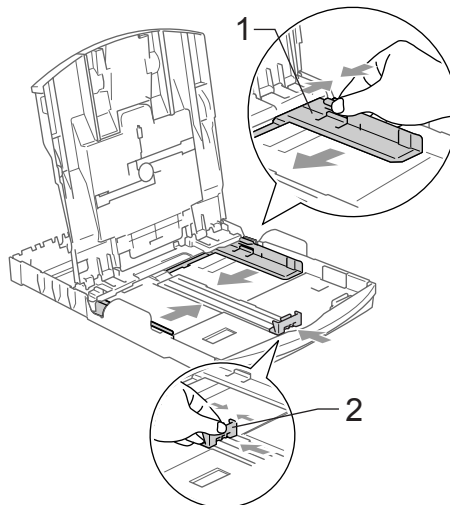
Papier, enveloppen en andere media laden

Papier en andere media laden

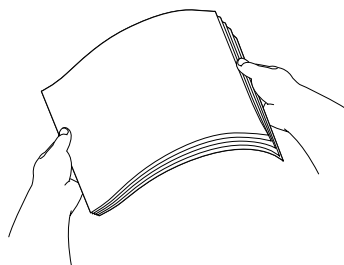
- 1 Trek de papierlade volledig uit de machine.
Als de papiersteunklep open is, sluit deze dan en til het deksel van de uitvoerpapierlade (1) op.



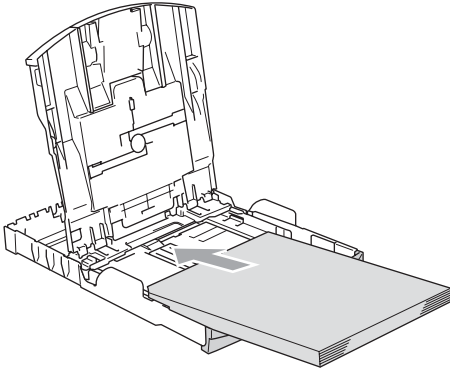
- 2 Houd de papiergeleiders voor de breedte (1) en de papiergeleider voor de lengte (2) ingedrukt en stel deze af op het papierformaat.



- 3 Blader de stapel papier goed door, om te voorkomen dat papier vastloopt of scheef wordt ingevoerd.

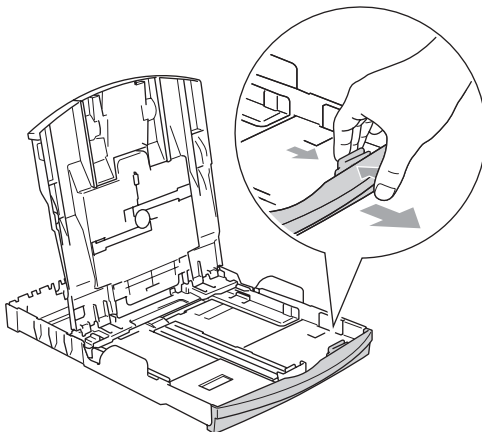


- 4 Plaats het papier voorzichtig in de papierlade met de afdrukzijde omlaag en de bovenste rand eerst. Controleer of het papier vlak in de lade ligt.

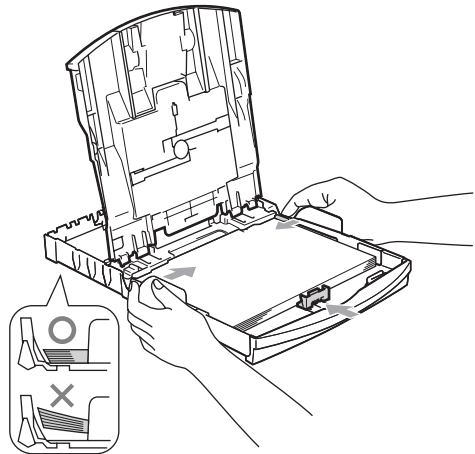


 **Opmerking**

Wanneer u Legal-papier gebruikt, drukt u op de universele ontgrendeling en trekt u aan de achterkant van de papierlade.



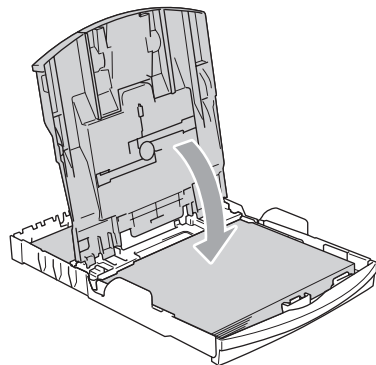
- 5 De papiergeleiders voor de breedte met beide handen en de papiergeleiders voor de lengte voorzichtig aan het papier aanpassen. Zorg dat de papiergeleiders aan de zijkant de randen van het papier aanraken.



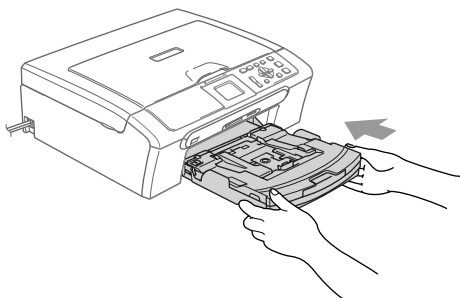
 **Opmerking**

Zorg ervoor dat u het papier er niet te ver in duwt; het kan aan de achterkant van de lade omhoog gaan staan en problemen veroorzaken bij de invoer.

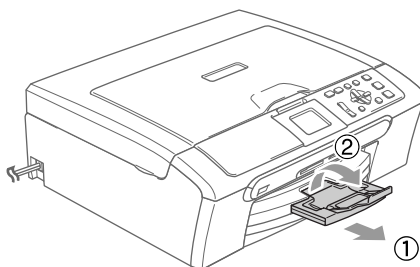
- 6 Sluit het deksel van de papierlade.



- 7 Duw de papierlade langzaam volledig terug in de machine.



- 8 Terwijl u de papierlade vasthoudt, de papiersteun (1) eruit trekken tot u een klik hoort en de papiersteunklep (2) uitvouwen.



Opmerking

De papiersteunklep niet gebruiken voor Legal-papier.

Enveloppen, briefkaarten en fotopapier laden

Enveloppen laden

- Gebruik enveloppen met een gewicht van 75 tot 95 g/m² (20 tot 25 lb).
- Voor sommige enveloppen is het nodig de marge in te stellen in de toepassing. Zorg ervoor dat u eerst een testafdruk maakt.

! VOORZICHTIG

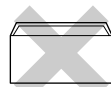
Gebruik nooit de volgende soorten enveloppen, aangezien zij problemen veroorzaken bij de papierinvoer:

- Zakachtige enveloppen.
- Enveloppen met reliëf (met verhoogd opschrift).
- Enveloppen met sluitstukken of nietjes.
- Enveloppen die aan de binnenkant zijn voorbedrukt.

Lijm



Dubbele omslag



Het kan zijn dat u af en toe problemen ondervindt bij de papierinvoer vanwege de dikte, het formaat en de vorm van de omslag van de enveloppen die u gebruikt.

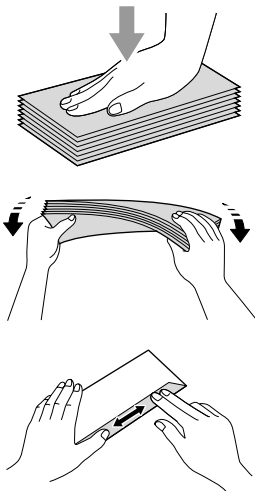
Enveloppen en briefkaarten laden

- 1 Druk de hoeken en zijkanten van de enveloppen of briefkaarten zo plat mogelijk alvorens deze te plaatsen.

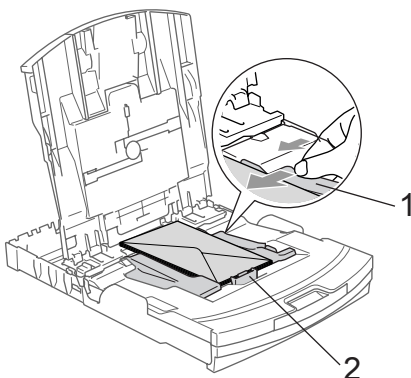


Opmerking

Als er verscheidene enveloppen of briefkaarten 'tegelijk naar binnen worden getrokken', plaats dan één envelop per keer in de papierlade.

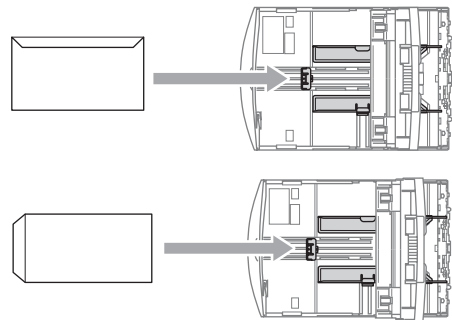


- 2 Leg de enveloppen of briefkaarten in de papierlade met de adreszijde naar beneden en de invoerkant (bovenkant van de enveloppen) eerst. Stel de papiergeleiders voor de breedte (1) en de papiergeleider voor de lengte (2) af op het formaat van de enveloppen of briefkaarten.



Als u problemen hebt bij het afdrucken op enveloppen, volg dan de volgende suggesties op:

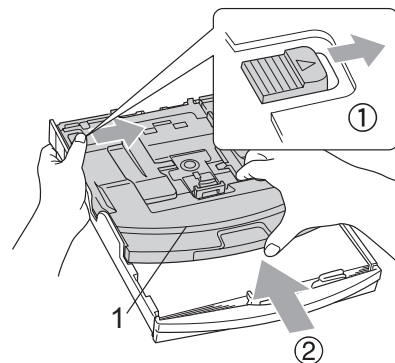
- 1 Open de omslag van de envelop.
- 2 Zorg ervoor dat de open omslag zich aan de zijkant of aan de achterkant van de envelop bevindt tijdens het afdrucken.
- 3 Stel de maat en marge in bij uw toepassing.



Fotopapier laden

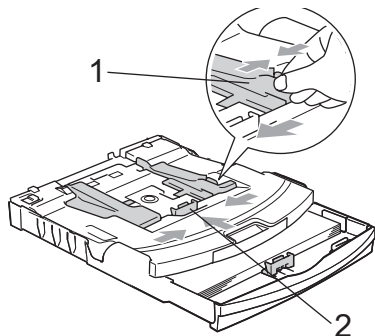
U kunt de fotopapierlade gebruiken, die boven op de papierlade is gemonteerd, om foto's af te drukken op papier van het formaat Foto 10 × 15 cm en Foto L. Door de fotopapierlade te gebruiken, hoeft u het papier dat in de originele lade is geplaatst niet te verwijderen.

- 1 Druk met uw linkerduim op de ontgrendeling van de fotopapierlade en duw de fotopapierlade (het bovendeeel van de lade) terug tot deze in de positie voor het afdrucken van foto's klikt.

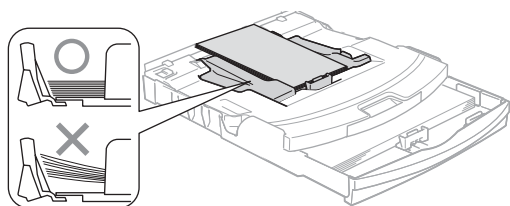


1 Fotopapierlade

- 2 Houd de papiergeleiders voor de breedte (1) en de papiergeleider voor de lengte (2) ingedrukt en stel deze af op het papierformaat.



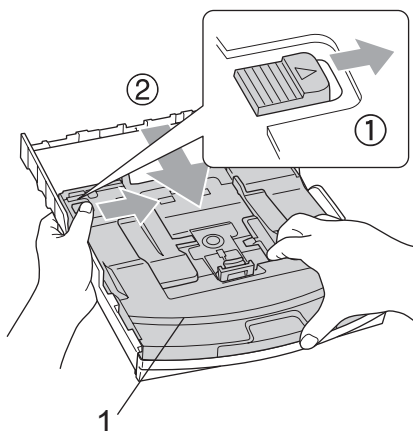
- 3 Plaats het fotopapier in de fotopapierlade en pas de papiergeleiders voor de breedte voorzichtig aan het papier aan. Zorg dat de papiergeleiders aan de zijkant de randen van het papier aanraken.



Opmerking

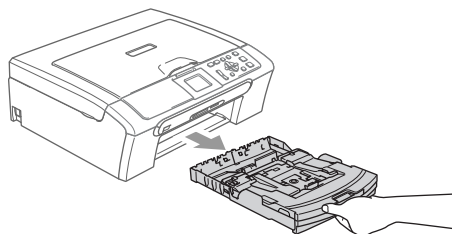
Zorg ervoor dat u het papier er niet te ver in duwt; het kan aan de achterkant van de lade omhoog gaan staan en problemen veroorzaken bij de invoer.

- 4 Wanneer u klaar bent met het afdrukken van foto's, de fotopapierlade in de normale afdrukpositie terugzetten. Druk met uw linkerduim op de ontgrendeling van de fotopapierlade en trek de uitvoerpapierlade naar voren tot deze klikt.



Opmerking

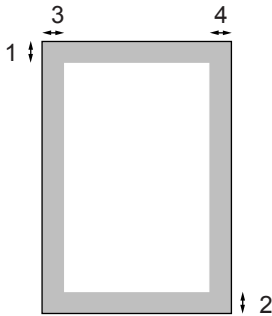
Wanneer de machine kleine stukjes papier uitwerpt op de uitvoerpapierlade, kunt u deze misschien niet bereiken. Zorg dat het afdrukken is voltooid, en trek vervolgens de lade volledig uit de machine.



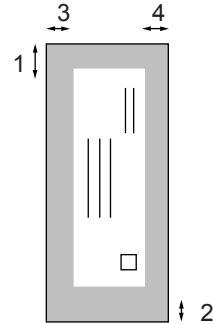
Afdrukgebied

Hoe groot het bedrukbaar gedeelte is, is afhankelijk van de instellingen binnen de door u gebruikte toepassing. De onderstaande afbeeldingen tonen de niet-bedrukbare gedeelten op losse vellen papier en enveloppen. De machine kan alleen afdrukken in de grijze gedeelten, wanneer de afdrukfunctie Zonder marges beschikbaar is en aanstaat.

Losse vellen



Enveloppen



	Bovenkant (1)	Onderkant (2)	Links (3)	Rechts (4)
Losse vellen	3 mm (0,12 in.)	3 mm (0,12 in.)	3 mm (0,12 in.)	3 mm (0,12 in.)
Enveloppen	12 mm (0,47 in.)	24 mm (0,95 in.)	3 mm (0,12 in.)	3 mm (0,12 in.)



Opmerking

De functie Zonder marges is niet beschikbaar voor enveloppen.

Papierinstellingen

Papiersoort

Voor de beste afdrukkwaliteit dient u de machine in te stellen op het type papier dat u gebruikt.

- 1 Druk op **Menu**.
- 2 Druk op ▲ of ▼ om **Standaardinst.** te selecteren.
Druk op **OK**.
- 3 Druk op ▲ of ▼ om **Papiersoort** te selecteren.
Druk op **OK**.
- 4 Druk op ▲ of ▼ om **Normaal Papier, Inkjetpapier, Brother Fotopap., Ander fotopapier of Transparanten** te selecteren.
Druk op **OK**.
- 5 Druk op **Stop/Eindigen**.



Opmerking

Het papier wordt met de bedrukte zijde naar boven op de uitvoerlade aan de voorkant van de machine uitgeworpen. Als u transparanten of glanzend papier gebruikt, dient u elk vel onmiddellijk te verwijderen; dit om te voorkomen dat de vellen aan elkaar plakken of verstopt raken.

Papierformaat

U kunt vijf papierformaten voor het printen van uw kopieën gebruiken: Letter, Legal, A4, A5, en 10 × 15 cm (4 × 6 in.). Wanneer u het papierformaat verandert in de machine, moet u tegelijkertijd de instelling voor het papierformaat wijzigen.

- 1 Druk op **Menu**.
- 2 Druk op ▲ of ▼ om **Standaardinst.** te selecteren.
Druk op **OK**.
- 3 Druk op ▲ of ▼ om **Papierformaat** te selecteren.
Druk op **OK**.
- 4 Druk op ▲ of ▼ om **Letter, Legal, A4, A5 of 10x15cm** te selecteren.
Druk op **OK**.
- 5 Druk op **Stop/Eindigen**.

LCD-scherm

LCD-contrast

U kunt het contrast van het LCD-scherm aanpassen, zodat de weergave duidelijker wordt. Als u het LCD-scherm niet goed kunt lezen, kunt u proberen de contrastinstelling te wijzigen.

- 1 Druk op **Menu**.
- 2 Druk op ▲ of ▼ om *Standaardinst.* te selecteren.
Druk op **OK**.
- 3 Druk op ▲ of ▼ om *LCD instell.* te selecteren.
Druk op **OK**.
- 4 Druk op ▲ of ▼ om *LCD Contrast* te selecteren.
Druk op **OK**.
- 5 Druk op ▲ of ▼ om *Licht, Half of Donker* te selecteren.
Druk op **OK**.
- 6 Druk op **Stop/Eindigen**.

De helderheid van de achtergrond instellen

Als u het LCD-scherm niet goed kunt lezen, kunt u proberen de instelling van de helderheid te wijzigen.

- 1 Druk op **Menu**.
- 2 Druk op ▲ of ▼ om *Standaardinst.* te selecteren.
Druk op **OK**.
- 3 Druk op ▲ of ▼ om *LCD instell.* te selecteren.
Druk op **OK**.
- 4 Druk op ▲ of ▼ om *Schermverlicht* te selecteren.
Druk op **OK**.
- 5 Druk op ▲ of ▼ om *Licht, Half of Donker* te selecteren.
Druk op **OK**.
- 6 Druk op **Stop/Eindigen**.

Dimmertimer instellen voor de achtergrondverlichting

U kunt de duur van de achtergrondverlichting van het LCD-scherm instellen na de laatste druk op de toets.

- 1 Druk op **Menu**.
- 2 Druk op ▲ of ▼ om *Standaardinst.* te selecteren.
Druk op **OK**.
- 3 Druk op ▲ of ▼ om *LCD instell.* te selecteren.
Druk op **OK**.
- 4 Druk op ▲ of ▼ om *Lichtdim-timer* te selecteren.
Druk op **OK**.
- 5 Druk op ▲ of ▼ om *10 Sec., 20 Sec., 30 Sec. of Uit* te selecteren.
Druk op **OK**.
- 6 Druk op **Stop/Eindigen**.

De uitschakelingstimer instellen

U kunt de duur van de verlichting van het LCD-scherm instellen na de laatste druk op de toets. Dit is een energiebesparende functie. De machine kan afdrukken en scannen, terwijl het LCD-scherm uitstaat.

- 1 Druk op **Menu**.
- 2 Druk op ▲ of ▼ om *Standaardinst.* te selecteren.
Druk op **OK**.
- 3 Druk op ▲ of ▼ om *LCD instell.* te selecteren.
Druk op **OK**.
- 4 Druk op ▲ of ▼ om *Uitschakelklok* te selecteren.
Druk op **OK**.
- 5 Druk op ▲ of ▼ om *1 Min, 2 Min., 3 Min., 5 Min., 10 Min., 30 Min. of Uit* te selecteren.
Druk op **OK**.
- 6 Druk op **Stop/Eindigen**.



Opmerking

Wanneer het scherm uitstaat, kunt u dit weer aanzetten door op een willekeurige toets te drukken.



Kopiëren

Kopiëren

26

Kopiëren

Eén kopie maken

- 1 Uw document laden.
(Zie *Documenten laden* op pagina 10.)
- 2 Druk op **Mono Start** of **Kleur Start**.

Meerdere kopieën maken

U kunt max. 99 kopieën maken.

- 1 Uw document laden.
- 2 Druk herhaaldelijk op **+** of **-** tot het gewenste aantal kopieën verschijnt (max. 99)
- 3 Druk op **Mono Start** of **Kleur Start**.



Opmerking

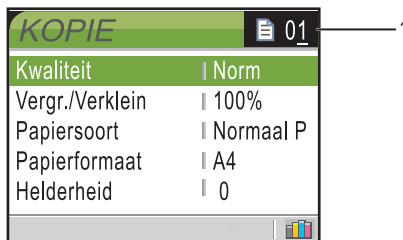
Om de kopieën te sorteren drukt u op de toets **▲** of **▼** om *Stapel/Sorteer* te selecteren. (Zie *Kopieën sorteren met gebruik van de ADF (alleen DCP-540CN)* op pagina 30.)

Kopiëren onderbreken

Druk op **Stop/Eindigen** om het kopiëren te stoppen.

Kopieeropties

U kunt de kopieerinstellingen wijzigen vanaf het standaardscherm. Op het LCD-scherm wordt het volgende weergegeven:



1 Aantal kopieën

U kunt het aantal gewenste kopieën invoeren door herhaaldelijk te drukken op **+** of **-**.

Druk op **▲** of **▼** om door het menu kopieeropties te bladeren.

- **Kwaliteit** (Zie pagina 27.)
- **Vergr./Verklein** (Zie pagina 27.)
- **Papiersoort** (Zie pagina 31.)
- **Papierformaat** (Zie pagina 31.)
- **Helderheid** (Zie pagina 30.)
- **Contrast** (Zie pagina 30.)
- **Kleuren aanp.** (Zie pagina 31.)
- **Stapel/Sorteer** (alleen DCP-540CN) (Zie pagina 30.)
- **Pagina layout** (Zie pagina 28.)
- **Nieuwe standaard** (Zie pagina 32.)
- **Fabrieksinstell.** (Zie pagina 32.)

Wanneer de gewenste optie oplicht, drukt u op **OK**.

U kunt de kopieerinstellingen tijdelijk wijzigen voor de volgende kopie.

De machine schakelt na 60 seconden weer over naar de standaardinstellingen.

Als u verder geen instellingen meer wilt selecteren, drukt u op **Mono Start** of **Kleur Start**.

Als u verder nog instellingen wilt selecteren, drukt u op ▲ of ▼.



Opmerking

U kunt bepaalde instellingen die u het vaakst gebruikt opslaan door ze als standaard in te stellen. Deze instellingen blijven van kracht totdat u ze weer wijzigt. (Zie *Uw wijzigingen instellen als een nieuwe standaard* op pagina 32.)

Wijzigen kopieersnelheid en kwaliteit

Hiermee stelt u de kopieerkwaliteit in. De fabriekinstelling is *Norm*.

Snel	Hoge kopieersnelheid en laagste inktverbruik. Gebruik deze instelling om tijd te besparen (documenten die u wilt proeflezen, grote documenten of een groot aantal kopieën).
Norm	Aanbevolen stand voor normale afdrukken. Goede kopieerkwaliteit met adequate kopieersnelheid.
Fijn	Gebruik deze instelling voor het kopiëren van precieze beelden, zoals foto's. De hoogste resolutie en de laagste snelheid.

- 1 Uw document laden.
- 2 Toets in hoeveel kopieën u wilt maken.
- 3 Druk op ▲ of ▼ om *Kwaliteit* te selecteren.
Druk op **OK**.
- 4 Druk op ▲ of ▼ om *Snel*, *Norm* of *Fijn* te selecteren.
Druk op **OK**.
- 5 Als u geen instellingen meer wilt wijzigen, drukt u op **Mono Start** of **Kleur Start**.

De gekopieerde afbeelding vergroten of verkleinen

U kunt een vergrotings-/verkleiningspercentage kiezen.

- 1 Uw document laden.
- 2 Toets in hoeveel kopieën u wilt maken.
- 3 Druk op ▲ of ▼ om *Vergr./Verklein* te selecteren.
Druk op **OK**.

50%
69% A4→A5
78%
83%
93% A4→LTR
97% LTR→A4
100%*
104% EXE→LTR
142% A5→A4
186% 10x15cm→LTR
198% 10x15cm→A4
200%
Custom (25-400%)

- 4 Kies één van onderstaande opties:
- Gebruik ▲ of ▼ om het gewenste vergrotings- of verkleiningspercentage te selecteren. Druk op **OK**.
 - Gebruik ▲ of ▼ om Custom(25-400%) te selecteren. Druk op + of - om een vergrotings- of verkleiningspercentage in te toetsen tussen 25% en 400%. Druk op **OK**.

- 5 Als u geen instellingen meer wilt wijzigen, drukt u op **Mono Start** of **Kleur Start**.



Opmerking

Opties voor layout pagina zijn niet beschikbaar bij *Vergr./Verklein.*

N op 1-kopieën of poster maken (paginalayout)

U kunt het aantal pagina's voor kopieën verlagen met de functie N op 1-kopie. U kunt zo twee of vier pagina's op één vel kopiëren en daarmee papier besparen.

U kunt ook een poster maken. Wanneer u de posteroptie gebruikt, verdeelt uw machine uw document in delen en vergroot deze delen, zodat u ze kunt samenvoegen tot een poster. Als u een poster wilt afdrukken, moet u de glasplaat gebruiken.



Opmerking

- Controleer of het papierformaat is ingesteld op *Letter* of *A4*.
- Als u kopieën met meerdere kleuren maakt, is N op 1-kopiëren niet beschikbaar.
- Als *Brother Fotopap.* of *Ander fotopapier* is geselecteerd in de instelling *Papiersoort* voor N op 1-kopieën, zal de machine de afbeeldingen printen alsof er *Normaal papier* was geselecteerd.
- (P) betekent *Portret* en (L) betekent *Landschap*.
- U kunt slechts één poster tegelijkertijd maken.

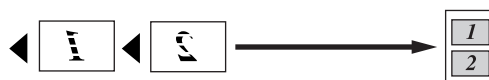
- 1 Uw document laden.
- 2 Toets in hoeveel kopieën u wilt maken.
- 3 Druk op ▲ of ▼ om **Pagina layout** te selecteren.
Druk op **OK**.
- 4 Druk op ▲ of ▼ om **Uit (1 in 1)**,
2 in 1 P, **2 in 1 L**, **4 in 1 P**,
4 in 1 L of **Poster (3 x 3)** te
selecteren.
Druk op **OK**.
- 5 Als u geen instellingen meer wilt
wijzigen, drukt u op **Mono Start** of
Kleur Start om de pagina te scannen.
Als u een poster aan het maken bent of
het document in de ADF geplaatst hebt,
scant de machine de pagina's en start
met printen.
**Als u de glasplaat gebruikt, gaat u
naar 6.**
- 6 Nadat de machine de pagina gescand
heeft, drukt u op + (Ja) om de volgende
pagina te scannen.
- 7 Leg de volgende pagina op de
glasplaat.
Druk op **OK**.
Herhaal 6 en 7 voor elke pagina die u
in deze indeling gebruikt.
- 8 Druk op - (Nee) om te stoppen, wanneer
alle pagina's zijn gescand.

**Plaats uw document met de bedrukte zijde
naar beneden zoals hieronder
aangegeven.**

■ **2 in 1 (P)**



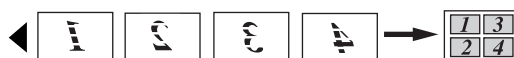
■ **2 in 1 (L)**



■ **4 in 1 (P)**



■ **4 in 1 (L)**



Poster (3 x 3)

U kunt van een foto een kopie op
posterformaat maken.



Kopieën sorteren met gebruik van de ADF (alleen DCP-540CN)

U kunt meerdere kopieën sorteren. De pagina's worden in omgekeerde volgorde gesorteerd.

- 1 Uw document laden.
- 2 Toets in hoeveel kopieën u wilt maken.
- 3 Druk op ▲ of ▼ om *Stapel/Sorteer* te selecteren.
Druk op **OK**.
- 4 Druk op ▲ of ▼ om *Sorteren* te selecteren.
Druk op **OK**.
- 5 Als u geen instellingen meer wilt wijzigen, drukt u op **Mono Start** of **Kleur Start**.

Instelling Helderheid, Contrast en Kleur

Helderheid

U kunt de helderheid instellen om kopieën donkerder of lichter te maken.

- 1 Uw document laden.
- 2 Toets in hoeveel kopieën u wilt maken.
- 3 Druk op ▲ of ▼ om *Helderheid* te selecteren.
Druk op **OK**.
- 4 Druk op ▲ om een lichtere kopie te maken of druk op ▼ om een donkerdere kopie te maken.
Druk op **OK**.
- 5 Als u geen instellingen meer wilt wijzigen, drukt u op **Mono Start** of **Kleur Start**.

Contrast

U kunt het contrast wijzigen om een beeld er scherper en levendiger te laten uitzien.

- 1 Uw document laden.
- 2 Toets in hoeveel kopieën u wilt maken.
- 3 Druk op ▲ of ▼ om *Contrast* te selecteren.
Druk op **OK**.
- 4 Druk op ▲ om het contrast te verhogen of druk op ▼ om het contrast te verlagen.
Druk op **OK**.
- 5 Als u geen instellingen meer wilt wijzigen, drukt u op **Mono Start** of **Kleur Start**.

Kleur Verzadiging

- 1 Uw document laden.
- 2 Toets in hoeveel kopieën u wilt maken.
- 3 Druk op ▲ of ▼ om **Kleuren aanp.** te selecteren.
Druk op **OK**.
- 4 Druk op ▲ of ▼ om **Rood, Groen of Blauw** te selecteren.
Druk op **OK**.
- 5 Druk op ▲ om de kleurverzadiging te verhogen, of druk op ▼ om de kleurverzadiging te verlagen.
Druk op **OK**.
- 6 Ga op een van de volgende manieren te werk:
 - Als u verzadiging voor een andere kleur wilt wijzigen, ga dan naar stap 4.
 - Als u nog andere instellingen wilt wijzigen, drukt u op ▲ of ▼ om **Stop wijziging** te selecteren.
Druk op **OK**.
 - Als u geen instellingen meer wilt wijzigen, drukt u op **Mono Start** of **Kleur Start**.

Papieropties

Papiersoort

Als u op speciaal papier kopieert, stel dan de machine in op het type papier dat u gebruikt om de beste afdrukkwaliteit te verkrijgen.

- 1 Uw document laden.
- 2 Toets in hoeveel kopieën u wilt maken.
- 3 Druk op ▲ of ▼ om **Papiersoort** te selecteren.
Druk op **OK**.
- 4 Druk op ▲ of ▼ om **Normaal Papier, Inkjetpapier, Brother Fotopap., Ander fotopapier of Transparanten** te selecteren.
Druk op **OK**.
- 5 Als u geen instellingen meer wilt wijzigen, drukt u op **Mono Start** of **Kleur Start**.

Papierformaat

U moet de instelling voor het papierformaat wijzigen, indien u op een ander formaat dan A4 kopieert.

U kunt uitsluitend kopiëren op de papierformaten Letter, Legal, A4, A5 of Fotokaart [10 cm (B) × 15 cm (H)].

- 1 Uw document laden.
- 2 Toets in hoeveel kopieën u wilt maken.
- 3 Druk op ▲ of ▼ om **Papierformaat** te selecteren.
Druk op **OK**.
- 4 Druk op ▲ of ▼ om **Letter, Legal, A4, A5 of 10x15cm** te selecteren.
Druk op **OK**.
- 5 Als u geen instellingen meer wilt wijzigen, drukt u op **Mono Start** of **Kleur Start**.

Uw wijzigingen instellen als een nieuwe standaard

U kunt de kopieerinstellingen voor *Kwaliteit*, *Papiersoort*, *Helderheid*, *Contrast* en *Kleuren aanp.* die u het vaakst gebruikt opslaan door deze als standaardinstellingen in te stellen. Deze instellingen blijven van kracht totdat u ze weer wijzigt.

- 1 Druk op ▲ of ▼ om uw nieuwe instelling te selecteren.
Druk op **OK**.
Herhaal deze stap voor iedere instelling die u wilt wijzigen.
- 2 Na het wijzigen van de laatste instelling, drukt u op ▲ of ▼ om *Nieuwe standaard* te selecteren.
Druk op **OK**.
- 3 Druk op + om *Ja* te selecteren.
- 4 Druk op **Stop/Eindigen**.

Alle instellingen terugzetten naar de fabrieksinstellingen

U kunt alle door u gewijzigde instellingen terugzetten naar de fabrieksinstellingen. Deze instellingen blijven van kracht totdat u ze weer wijzigt.

- 1 Druk op ▲ of ▼ om *Fabrieksinstell.* te selecteren.
Druk op **OK**.
- 2 Druk op + om *Ja* te selecteren.
- 3 Druk op **Stop/Eindigen**.



Direct Photo Printing

Foto's afdrucken vanaf een geheugenkaart	34
Foto's afdrucken vanaf een camera met PictBridge	48

Foto's afdrukken vanaf een geheugenkaart

PhotoCapture Center™ Functies

Afdrukken vanaf een geheugen kaart zonder een PC

Ook wanneer de machine niet is aangesloten op uw computer, kunt u foto's rechtstreeks vanaf digitale cameramedia afdrukken. (Zie *Beelden afdrukken* op pagina 37.)

Scannen naar een geheugen kaart zonder een PC

U kunt documenten rechtstreeks naar een geheugenkaart scannen en opslaan. Zie *Scannen naar kaart* op pagina 46.

PhotoCapture Center™ vanaf uw computer gebruiken

U kunt vanaf uw PC toegang krijgen tot de geheugenkaart die in de mediasleuf (slot) van de machine is geplaatst.

(Zie *PhotoCapture Center™* voor Windows® of *Remote Setup & PhotoCapture Center™* voor Macintosh® in de softwarehandleiding op de CD-ROM.)

Met gebruik van geheugen kaarten

Uw Brother-machine is voorzien van sleuven (slots) voor opslagmedia, voor het gebruik van populaire digitale cameramedia:

CompactFlash®, Memory Stick®, Memory Stick Pro™, SecureDigital™, MultiMediaCard™ en xD-Picture Card™.



CompactFlash®



Memory Stick®
Memory Stick Pro™



SecureDigital™



xD-Picture Card™

MultiMediaCard™

- miniSD™ kan worden gebruikt met een miniSD™-adapter.
- Memory Stick Duo™ kan worden gebruikt met een Memory Stick Duo™-adapter.
- Memory Stick Duo™ kan worden gebruikt met een Memory Stick Pro Duo™-adapter.
- Bij de machine worden geen adapters geleverd. Neem contact op met een leverancier voor adapters.

De functie PhotoCapture Center™ stelt u in staat om digitale foto's van uw digitale camera met een hoge resolutie af te drukken, met een afdrukkwaliteit die gelijkstaat aan de kwaliteit van foto's.

Geheugen mapstructuur kaart

Uw machine is ontworpen om compatibel te zijn met beeldbestanden van moderne digitale camera's en geheugenkaarten; lees echter onderstaande punten om fouten te vermijden:

- Het DPOF-bestand op de geheugenkaart moet een geldig formaat hebben. (Zie *DPOF-afdrucken* op pagina 39.)
- De extensie van het beeldbestand moet .JPG zijn (Andere extensies voor beeldbestanden, zoals .JPEG, .TIF, .GIF etc., worden niet herkend.)
- Afdrukbewerkingen via het PhotoCapture Center™ zonder het gebruik van een PC en afdrukbewerkingen via PhotoCapture Center™ waarbij een PC wordt gebruikt, moeten apart worden uitgevoerd. (Het is niet mogelijk om deze bewerkingen gelijktijdig uit te voeren.)
- IBM Microdrive™ is niet compatibel met de machine.
- De machine kan maximaal 999 bestanden op een geheugenkaart lezen.
- CompactFlash® type II wordt niet ondersteund.
- Dit product ondersteunt xD-Picture Card™ type M / type H (Large Capacity).

Let op het volgende:

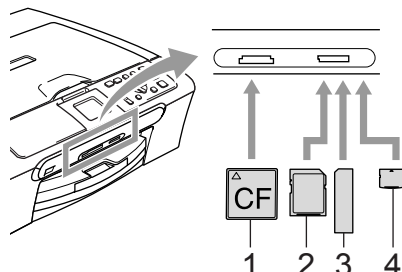
- Als u de INDEX of de AFBEELDING afdrukt, zal het PhotoCapture Center™ alle geldige afbeeldingen afdrucken, zelfs als één of meer afbeeldingen defect zijn. Bij defecte beelden kunnen bepaalde delen op de afdruk ontbreken.

- Uw machine is ontworpen voor het lezen van geheugenkaarten die door een digitale camera zijn geformatteerd.

Als een digitale camera een geheugenkaart formatteert, maakt de camera een speciale map waar de beeldgegevens naartoe worden gekopieerd. Als u de beeldgegevens op een geheugenkaart met uw PC wilt aanpassen, raden wij u aan de mapstructuur die door de digitale camera is aangemaakt niet te wijzigen. Als u nieuwe of gewijzigde beeldbestanden op de geheugenkaart opslaat, raden wij u ook aan dezelfde map te gebruiken die uw digitale camera gebruikt. Als de gegevens niet in dezelfde map worden opgeslagen, kan de machine het bestand misschien niet lezen of het beeld niet afdrucken.

Aan de slag

Steek de kaart goed in de juiste sleuf.



- 1 CompactFlash®
- 2 SecureDigital™, MultiMediaCard™
- 3 Memory Stick®, Memory Stick Pro™
- 4 xD-Picture Card™

PhotoCapture toets indicaties:



- **PhotoCapture** licht is aan, de mediakaart is correct geplaatst.
- **PhotoCapture** licht is uit, de mediakaart is niet correct geplaatst.
- **PhotoCapture** licht knippert, de mediakaart wordt gelezen of beschreven.

! VOORZICHTIG

Wanneer de machine de kaart leest of daarnaar schrijft (de **PhotoCapture**-toets knippert), mag u de stekker NIET uit het stopcontact halen of de mediakaart uit de mediasleuf verwijderen. **Doet u dit toch, dan gaan de gegevens op de kaart verloren of wordt de kaart beschadigd.**

De machine kan alleen één mediakaart per keer lezen, dus niet meer dan één kaart in de sleuf plaatsen.

Modus PhotoCapture instellen

Nadat u de mediakaart hebt geplaatst, drukt u op de  (**PhotoCapture**)-toets zodat deze groen oplicht en de PhotoCapture-opties op het LCD-scherm worden weergegeven.

Op het LCD-scherm wordt het volgende weergegeven:



Druk op ▲ of ▼ om door de opties van de PhotoCapture-toets te bladeren.

- Foto(s) bekijken (Zie pagina 37.)
- Print index (Zie pagina 37.)
- Alle fotos afdr. (Zie pagina 38.)
- Fotos afdrukken (Zie pagina 38.)

Opmerking


Als uw digitale camera DPOF-afdrukken ondersteunt, *DPOF-afdrukken* op pagina 39.

Wanneer de gewenste optie oplicht, drukt u op **OK**.

Beelden afdrucken

Foto('s) bekijken

U kunt uw foto's van tevoren op het LCD-scherm bekijken, voordat u ze afdrukt. Als uw foto's grote bestanden zijn, kan het zijn dat er enige tijd verstrijkt tussen het weergeven van iedere foto op het LCD-scherm.

- 1 Controleer of u de mediakaart in de juiste sleuf hebt geplaatst.
Druk op  (**PhotoCapture**).
- 2 Druk op ▲ of ▼ om Foto(s) bekijken te selecteren.
Druk op **OK**.
- 3 Druk op ◀ of ▶ om uw foto te selecteren.
- 4 Druk herhaaldelijk op + of - om het aantal gewenste kopieën in te voeren.
- 5 Herhaal stap 3 en stap 4 totdat u alle foto's hebt geselecteerd.
- 6 Nadat u alle foto's hebt geselecteerd, gaat u op één van de volgende manieren te werk:
 - Druk op **OK** en wijzig de printinstelling. (Zie pagina 40.)
 - Als u geen instellingen wilt wijzigen, drukt u op **Kleur Start** om af te drukken.

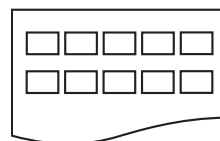
Index afdrucken (miniaturen)

Het PhotoCapture Center™ wijst nummers aan de beelden toe (bijvoorbeeld nr.1, nr. 2, nr. 3, enz.).

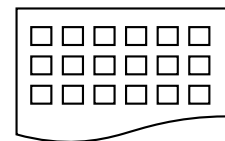


Het PhotoCapture Center™ herkent geen andere nummers of bestandsnamen die door uw digitale camera of PC zijn gebruikt om de beelden te identificeren. U kunt een pagina met miniaturen afdrucken (Indexpagina met 6 of 5 beelden per regel). Hierop staan alle beelden van de mediakaart.

- 1 Controleer of u de mediakaart in de juiste sleuf hebt geplaatst.
Druk op  (**PhotoCapture**).
- 2 Druk op ▲ of ▼ om Print index te selecteren.
Druk op **OK**.
- 3 Druk op ▲ of ▼ om 6 Images/RegelSnel of 5 Images/RegelFoto te selecteren.
Druk op **OK**.



5 Images/Regel
Foto




6 Images/Regel
Snel

Het afdrucken van 5 Beelden/Regel neemt meer tijd in beslag dan het afdrucken van 6 Beelden/Regel, maar de kwaliteit is beter.

- 4 Druk op **Kleur Start** om af te drukken.


Alle foto's afdrukken

U kunt alle foto's van uw mediakaart afdrukken.

- 1 Controleer of u de mediakaart in de juiste sleuf hebt geplaatst.
Druk op  (**PhotoCapture**).
- 2 Druk op ▲ of ▼ om *Alle fotos afdr. te selecteren*.
Druk op **OK**.
- 3 Druk herhaaldelijk op + of - om het aantal gewenste kopieën in te voeren.
- 4 Ga op een van de volgende manieren te werk:
 - Wijzig de printinstelling. (Zie pagina 40.)
 - Als u geen instellingen wilt wijzigen, drukt u op **Kleur Start** om af te drukken.

Foto's afdrukken

U dient eerst het nummer van een beeld te weten, pas dan kunt u het afdrukken.

- 1 Controleer of u de mediakaart in de juiste sleuf hebt geplaatst.
Druk op  (**PhotoCapture**).
- 2 De index afdrukken. (Zie *Index afdrukken (miniaturen)* op pagina 37.)
- 3 Druk op ▲ of ▼ om *Fotos afdrukken te selecteren*.
Druk op **OK**.
- 4 Druk herhaaldelijk op + om het nummer van de afbeelding die u wilt afdrukken van de indexpagina (miniaturen) in te voeren.
Als u een tweecijferig nummer wilt selecteren, drukt u op ► om de cursor naar het volgende cijfer te verplaatsen. (Voer bijvoorbeeld **1, ►, 6** in om afbeelding Nr. 16 af te drukken.)
Druk op **OK**.
- 5 Herhaal stap 4, totdat u alle nummers van de af te drukken beelden ingevoerd hebt.



Opmerking

- Druk op - om het afbeeldingsnummer te verlagen.
- U kunt alle nummers tegelijk invoeren door de toets **OK** als komma te gebruiken. (Voer bijvoorbeeld **1, OK, 3, OK, 6** in om de afbeeldingen 1, 3 en 6 af te drukken).

- 6 Nadat u alle beeldnummers hebt geselecteerd, drukt u op **OK**.
- 7 Druk herhaaldelijk op + of - om het aantal gewenste kopieën in te voeren.
Druk op **OK**.

- 8 Ga op een van de volgende manieren te werk:
 - Wijzig de printinstelling. (Zie pagina 40.)
 - Als u geen instellingen wilt wijzigen, drukt u op **Kleur Start** om af te drukken.


DPOF-afdrukken

DPOF betekent Digital Print Order Format.

Grote producenten van digitale camera's (Canon Inc., Eastman Kodak Company, Fuji Photo Film Co. Ltd. en Matsushita Electric Industrial Co., Ltd. en Sony Corporation) hebben deze standaard gecreëerd om het afdrukken van beelden vanaf een digitale camera te vereenvoudigen.

Als uw digitale camera het DPOF-afdrukken ondersteunt, kunt u de beelden en het aantal exemplaren dat u wilt afdrukken op het display van de digitale camera selecteren.

Als de geheugenkaart (CompactFlash[®], Memory Stick[®], Memory Stick Pro[™], SecureDigital[™] MultiMediaCard[™] of xD-Picture Card[™]) met daarop DPOF-informatie in de machine wordt geplaatst, kunt u de geselecteerde afbeelding op eenvoudige wijze afdrukken.

- 1 Controleer of u de mediakaart in de juiste sleuf hebt geplaatst.
Druk op  (**PhotoCapture**). U wordt gevraagd of u de DPOF-instelling wilt gebruiken.
- 2 Druk op **+** om **Ja** te selecteren.
- 3 Ga op een van de volgende manieren te werk:
 - Wijzig de printinstellingen. (Zie pagina 40.)
 - Als u geen instellingen wilt wijzigen, drukt u op **Kleur Start** om af te drukken.

PhotoCapture Center™ instellingen afdrukken

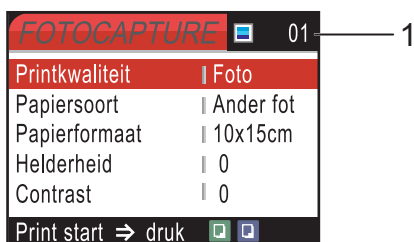
U kunt de printinstellingen tijdelijk wijzigen voor de volgende afdruk.

De machine schakelt na 180 seconden weer over naar de standaardinstellingen.



Opmerking

U kunt de printinstellingen die u het vaakst gebruikt, opslaan door ze als standaard in te stellen. (Zie *Uw wijzigingen instellen als een nieuwe standaard* op pagina 45.)



1 Aantal afdrukken



(Voor Foto('s) bekijken)

U kunt het totaal aantal foto's zien dat wordt afgedrukt.

(Voor Alle foto's afdrukken, Foto's afdrukken)

U kunt het aantal kopieën zien dat van iedere foto wordt afgedrukt.

Menuselecties	Opties1	Opties2	Pagina
Printkwaliteit	Norm/Foto		42
Papiersoort	Normaal Papier/Inkjetpapier/ Brother Fotopap./ Ander fotopapier		42
Papierformaat	Letter/A4/10x15cm/13x18cm	(wanneer A4 of Letter geselecteerd is) 10x8cm 13x9cm 15x10cm 18x13cm 20x15cm Max. afmetingen	42
Helderheid			43

Menuselecties	Opties1	Opties2	Pagina
Contrast			43
Kleur aanp.	Aan/Uit Wit Balans / Scherppte / Kleurdensiteit / Stop wijziging		43
Bijsnijd(crop)	Aan/Uit		44
Zonder rand	Aan/Uit		45
Nieuwe standaard	Ja/Nee		45
Fabrieksinstell.	Ja/Nee		45

Afdrukken Kwaliteit

- 1 Druk op ▲ of ▼ om **Printkwaliteit** te selecteren.
Druk op **OK**.
- 2 Druk op ▲ of ▼ om **Norm of Foto** te selecteren.
Druk op **OK**.
- 3 Als u geen instellingen meer wilt wijzigen, drukt u op **Kleur Start** om af te drukken.

Papieropties

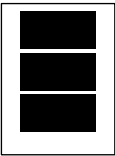
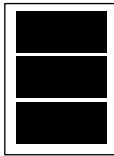
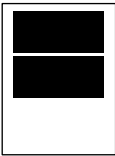
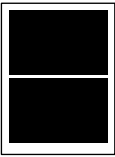
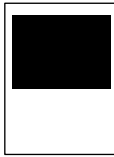

Papiersoort

- 1 Druk op ▲ of ▼ om **Papiersoort** te selecteren.
Druk op **OK**.
- 2 Druk op ▲ of ▼ om het type papier dat u gebruikt te selecteren, **Normaal Papier**, **Inkjetpapier**, **Brother Fotopap.** of **Ander fotopapier**.
Druk op **OK**.
- 3 Als u geen instellingen meer wilt wijzigen, drukt u op **Kleur Start** om af te drukken.

Papier- en afdrukformaat

- 1 Druk op ▲ of ▼ om **Papierformaat** te selecteren.
Druk op **OK**.
- 2 Druk op ▲ of ▼ om het papierformaat dat u gebruikt te selecteren, **Letter**, **10x15cm**, **13x18cm** of **A4**.
Druk op **OK**.
- 3 Als u **Letter** of **A4** hebt geselecteerd, drukt u op ▲ of ▼ om het afdrukformaat te selecteren.
Druk op **OK**.

Bijvoorbeeld: Afdrukpositie voor A4-papier

1	2	3
10x8cm	13x9cm	15x10cm
		
4	5	6
18x13cm	20x15cm	Max. afmetingen
		

- 4 Als u geen instellingen meer wilt wijzigen, drukt u op **Kleur Start** om af te drukken.

Instelling Helderheid, Contrast en Kleur

Helderheid

- 1 Druk op ▲ of ▼ om **Helderheid** te selecteren.
Druk op **OK**.
- 2 Druk op ▲ om de afdruk lichter te maken of druk op ▼ om een donkerdere afdruk te maken.
Druk op **OK**.
- 3 Als u geen instellingen meer wilt wijzigen, drukt u op **Kleur Start** om af te drukken.

Contrast

U kunt de contrastinstelling wijzigen. Met meer contrast ziet een beeld er scherper en levendiger uit.

- 1 Druk op ▲ of ▼ om **Contrast** te selecteren.
Druk op **OK**.
- 2 Druk op ▲ om het contrast te verhogen of druk op ▼ om het contrast te verlagen.
Druk op **OK**.
- 3 Als u geen instellingen meer wilt wijzigen, drukt u op **Kleur Start** om af te drukken.

Kleur Verbetering

U kunt de functie voor kleurverbetering inschakelen om meer levendige afdrukken te maken. Het afdrukken zal langer duren.

- 1 Druk op ▲ of ▼ om **Kleur aanp.** te selecteren.
Druk op **OK**.
- 2 Ga op een van de volgende manieren te werk:
 - Als u de witbalans, scherpte of kleurdichtheid wilt aanpassen, drukt u op ◀ of ▶ om **Aan** te selecteren, ▶ en gaat u vervolgens naar stap 3.
 - Als u geen aanpassingen wilt maken, drukt u op ◀ of ▶ om **Uit** te selecteren.

Druk op **OK** en ga vervolgens naar stap 6.
- 3 Druk op ▲ of ▼ om **Wit Balans**, **Scherpte** of **Kleurdensiteit** te selecteren.
Druk op **OK**.
- 4 Druk op ▲ of ▼ om de instellingsbalans aan te passen.
Druk op **OK**.
- 5 Ga op een van de volgende manieren te werk:
 - Als u verdere aanpassingen wilt maken voor kleur verbetering, drukt u op ▲ of ▼ om een andere optie te selecteren.
 - Als u andere instellingen wilt wijzigen, drukt u op ▲ of ▼ om **Stop wijziging** te selecteren, en drukt u vervolgens op **OK**.
- 6 Als u geen instellingen meer wilt wijzigen, drukt u op **Kleur Start** om af te drukken.

Opmerking

• Witbalans

Met deze instelling bepaalt u de tint van de witte vlakken in een beeld. Het licht, de instellingen van de camera en andere zaken bepalen de tint wit. De witte vlakken van een afbeelding kunnen er een beetje roze of geelachtig uitzien, of naar een andere kleur neigen. Met deze instelling kunt u dat effect corrigeren en de witte vlakken weer zuiver wit maken.

• Scherpte

Met deze instelling wordt het detail van een beeld verbeterd, zoals bij het scherp stellen van een camera. Als het beeld niet goed scherp is en u de fijne details van het beeld niet kunt zien, moet u de scherpte instellen.

• Kleur Dichtheid

Met deze instelling kunt u de totale hoeveelheid kleur in het beeld bijstellen. U kunt de hoeveelheid kleur in een beeld verhogen of verlagen, teneinde een vaag of vaal beeld te verbeteren.

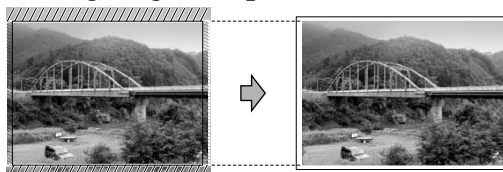
Trimmen

Wanneer uw foto te lang of te breed is voor de ruimte die u hebt geselecteerd, wordt er automatisch een gedeelte van de afbeelding afgesneden.

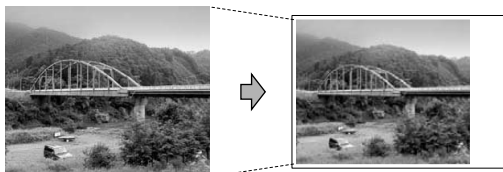
De fabriekinstelling is **Aan**. Wanneer u de hele afbeelding wilt afdrukken, zet u deze instelling op **Uit**.

- 1 Druk op ▲ of ▼ om **Bijsnijd(crop)** te selecteren.
Druk op **OK**.
- 2 Druk op ▲ of ▼ om **Aan (of Uit)** te selecteren.
Druk op **OK**.
- 3 Als u geen instellingen meer wilt wijzigen, drukt u op **Kleur Start** om af te drukken.

Bijsnijd(crop) : Uit



Bijsnijd(crop) : Aan



Printen zonder marges

U kunt de printinstellingen die u het vaakst gebruikt opslaan door deze als standaardinstellingen in te stellen. Het afdrukken zal iets langer duren.

- 1 Druk op ▲ of ▼ om `Zonder rand` te selecteren.
Druk op **OK**.
- 2 Druk op ▲ of ▼ om `Uit (of Aan)` te selecteren.
Druk op **OK**.
- 3 Als u geen instellingen meer wilt wijzigen, drukt u op **Kleur Start** om af te drukken.

Uw wijzigingen instellen als een nieuwe standaard

U kunt de printinstellingen die u het vaakst gebruikt opslaan door deze als standaardinstellingen in te stellen. Deze instellingen blijven van kracht totdat u ze weer wijzigt.

- 1 Druk op ▲ of ▼ om uw nieuwe instelling te selecteren.
Druk op **OK**.
Herhaal deze stap voor iedere instelling die u wilt wijzigen.
- 2 Na het wijzigen van de laatste instelling, drukt u op ▲ of ▼ om `Nieuwe standaard` te selecteren.
Druk op **OK**.
- 3 Druk op + om `Ja` te selecteren.
- 4 Druk op **Stop/Eindigen**.


Alle instellingen terugzetten naar de fabrieksinstellingen

U kunt alle door u gewijzigde instellingen terugzetten naar de fabrieksinstellingen. Deze instellingen blijven van kracht totdat u ze weer wijzigt.

- 1 Druk op ▲ of ▼ om `Fabrieksinstell.` te selecteren.
Druk op **OK**.
- 2 Druk op + om `Ja` te selecteren.
- 3 Druk op **Stop/Eindigen**.

Scannen naar kaart

Scanmodus instellen

Wanneer u naar kaart wilt scannen, drukt u op  (**Scan**).

Op het LCD-scherm wordt het volgende weergegeven:



Druk op ▲ of ▼ om Scan n. kaart te selecteren.

Druk op **OK**.

Als u niet bent aangesloten op uw computer, verschijnt alleen de selectie Scannen naar kaart op het LCD-scherm.

(Zie *softwarehandleiding* voor meer informatie over de andere menu-opties.)

Scannen naar kaart

U kunt monochrome documenten en documenten in kleur naar een geheugenkaart scannen. Monochrome documenten worden opgeslagen in de bestandsformaten PDF (*.PDF) of TIFF (*.TIF). Documenten in kleur kunnen in de bestandsformaten PDF (*.PDF) of JPEG (*.JPG) worden opgeslagen. De standaardinstelling is 150dpi 16kleur en het standaard bestandsformaat is PDF. Voor monochrome documenten is de standaardinstelling 200x100 dpi ZW/W en het standaardformaat is TIFF.

De machine genereert automatisch bestandsnamen gebaseerd op de huidige datum. (Raadpleeg de installatiehandleiding voor meer informatie.) Zo wordt het vijfde beeld dat u op 1 juli 2006 scant bijvoorbeeld 01070605.PDF genoemd. U kunt de kleur en kwaliteit wijzigen.


Kwaliteit	Bestandsformaat dat u kunt selecteren
150dpi Kleur	JPEG / PDF
300dpi Kleur	JPEG / PDF
600dpi Kleur	JPEG / PDF
200x100dpi ZW/W	TIFF / PDF
200dpi ZW/W	TIFF / PDF

- 1 Plaats een CompactFlash[®], Memory Stick[®], Memory Stick Pro[™], SecureDigital[™], MultiMediaCard[™] of xD-Picture Card[™] in de machine.



WAARSCHUWING

Verwijder de mediakaart niet als **PhotoCapture** knippert; anders kunnen de kaart of de gegevens erop beschadigd raken.

- 2 Uw document laden.
- 3 Druk op  (**Scan**).
- 4 Druk op ▲ of ▼ om *Scan n. kaart te* selecteren, kies één van onderstaande opties:
 - Druk op **OK** om de kwaliteit te wijzigen en ga naar stap 5.
 - Druk op **Mono Start** of **Kleur Start** om te beginnen met scannen.
- 5 Druk op ▲ of ▼ om de kwaliteit te selecteren, kies één van onderstaande opties:
 - Druk op **OK** om het bestandstype te wijzigen, en ga naar stap 6.
 - Druk op **Mono Start** of **Kleur Start** om te beginnen met scannen.
- 6 Druk op ▲ of ▼ om het bestandstype te selecteren. Druk op **Mono Start** of **Kleur Start**.

Uitleg bij de foutmeldingen

Als u eenmaal vertrouwd bent met de verschillende soorten fouten die kunnen optreden wanneer u met PhotoCapture Center[™] werkt, kunt u problemen gemakkelijk identificeren en verhelpen.

Als er een foutmelding op het LCD-scherm wordt weergegeven, geeft de machine een piepje om u daarop te attenderen.

■ Media fout

Deze melding verschijnt als u een mediakaart plaatst die defect of niet geformatteerd is, of als er iets niet in orde is met de mediasleuf. Verwijder de mediakaart om deze foutmelding te wissen.

■ Geen bestand

Deze melding verschijnt als u een mediakaart in de sleuf zonder .JPG-bestand probeert te openen.

■ Geheugen vol

Deze melding verschijnt als u werkt met beelden die te groot zijn voor het geheugen van de machine.

Foto's afdrukken vanaf een camera met PictBridge



Uw Brother-machine ondersteunt de PictBridge-standaard, waardoor rechtstreekse aansluiting op en direct printen vanaf een willekeurige digitale camera compatibel met PictBridge, mogelijk is.

Alvorens PictBridge te gebruiken

Vereisten voor PictBridge

Houd onderstaande punten in gedachten om fouten te vermijden:

- De machine en de digitale camera moeten worden aangesloten met behulp van een geschikte USB-kabel.
- De extensie van het beeldbestand moet .JPG zijn (Andere extensies voor beeldbestanden, zoals .JPEG, .TIF, .GIF etc., worden niet herkend.)
- Bewerkingen met PhotoCapture Center zijn niet beschikbaar tijdens het gebruik van de PictBridge-functie.

PictBridge gebruiken

Uw digitale camera instellen

Controleer of uw camera zich in PictBridge-modus bevindt. Als uw camera is ingesteld op het gebruik van de printerinstelling, zijn de volgende PictBridge-instellingen beschikbaar voor uw met PictBridge compatibele camera.

Menuselecties	Opties
Papierformaat	Letter, A4, 10×15 cm
Papieroort	Normaal papier, glanzend papier, inkjetpapier
Layout	Zonder marges: Aan, Zonder marges: Uit
DPOF-instelling ¹	-
Afdrukkwaliteit	Normaal, Fijn
Kleurverbetering ²	Aan, Uit

¹ Zie *DPOF-afdrukken* op pagina 50 voor meer informatie.

² Wanneer Kleurverbetering aanstaat op de instelling van uw camera, kunt u witbalans, helderheid en kleurdichtheid instellen met behulp van het PhotoCapture-menu op de machine. (Zie *Kleurverbetering* op pagina 43.)



Opmerking

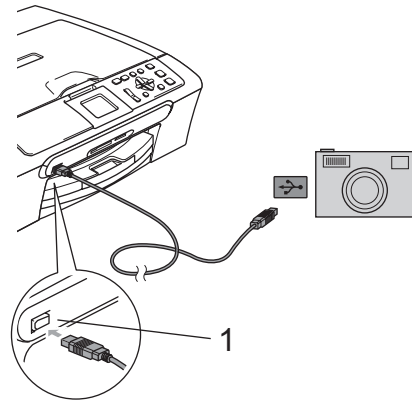
Afhankelijk van uw camera, kan het zijn dat enkele van deze instellingen niet beschikbaar zijn.

- De namen en de beschikbaarheid van iedere instelling zijn afhankelijk van de specificatie van uw camera.
- De instelling trimmen is alleen beschikbaar vanuit het machinemenu. (Zie *Trimmen* op pagina 44.)

Raadpleeg de documentatie meegeleverd bij uw camera voor uitgebreidere informatie over het wijzigen van de PictBridge-instellingen.

Beelden afdrukken

- 1 Zorg dat uw camera uitstaat. Sluit uw camera aan op de PictBridge-poort (1) op de machine door middel van de USB-kabel.



1 PictBridge-poort



Opmerking

Verwijder alle geheugenkaarten uit de machine, alvorens de digitale camera aan te sluiten.

- 2 Zet de camera aan.
Wanneer de machine de camera heeft herkend, wordt *Camera Aangesl.* op het LCD-scherm weergegeven.
Wanneer de machine begint met het afdrukken van een foto, wordt op het LCD-scherm *Printen* getoond.



WAARSCHUWING

Om schade aan uw machine te voorkomen, geen ander apparaat dan een met PictBridge compatibele camera op de PictBridge-poort aansluiten.

DPOF-afdrukken

DPOF betekent Digital Print Order Format.

Grote producenten van digitale camera's (Canon Inc., Eastman Kodak Company, Fuji Photo Film Co. Ltd. en Matsushita Electric Industrial Co., Ltd. en Sony Corporation) hebben deze standaard gecreëerd om het afdrukken van beelden vanaf een digitale camera te vereenvoudigen.

Als uw digitale camera het DPOF-afdrukken ondersteunt, kunt u de beelden en het aantal exemplaren dat u wilt afdrukken op het display van de digitale camera selecteren.

Uitleg bij de foutmeldingen

Als u eenmaal vertrouwd bent met de verschillende soorten fouten die kunnen optreden wanneer u met PictBridge werkt, kunt u problemen gemakkelijk identificeren en verhelpen.

■ Geheugen vol

Deze melding verschijnt als u werkt met beelden die te groot zijn voor het geheugen van de machine.

■ Verkeerd USB-app

Deze melding verschijnt als u een apparaat dat niet compatibel is met PictBridge of dat kapot is, aansluit op de PictBridge-poort. Om de fout te wissen, koppelt u het apparaat los van de PictBridge-poort, en drukt u vervolgens op **AAN/UIT** om de machine uit en vervolgens weer aan te zetten.

Voor uitgebreidere oplossingen, zie *Foutmeldingen* op pagina 66.



Software

Software- en netwerkfuncties

52

7

Software- en netwerkfuncties

De CD-ROM bevat de software- en netwerkhandleiding (alleen DCP-540CN) voor de functies die beschikbaar zijn bij aansluiting op een computer (bijvoorbeeld printen en scannen). De handleiding bevat eenvoudig te gebruiken koppelingen, die u rechtstreeks naar een bepaalde sectie leiden als u erop klikt.

U kunt informatie vinden over deze functies:

- Afdrukken
- Scannen
- ControlCenter3 (voor Windows®)
- ControlCenter2 (voor Macintosh®)
- Netwerkscannen (alleen DCP-540CN)
- PhotoCapture Center™
- Printen via het netwerk (alleen DCP-540CN)

De HTML-gebruikershandleiding lezen

Dit is een 'quick reference' voor het gebruik van de HTML-gebruikershandleiding.

(voor Windows®)



Opmerking

Als u de software niet hebt geïnstalleerd, zie *Documentatie bekijken* op pagina 3.

- 1 Vanuit de **Start**, zet u de muisaanwijzer op **Brother**, **DCP-XXXX** (waarbij **XXXX** uw modelnummer is) vanuit de programmagroep, en klikt u vervolgens op **Guida dell'utente**.
- 2 Klik op **Softwarehandleiding** of **Netwerkhandleiding** (alleen DCP-540CN) vanuit het topmenu.



- 3 Klik op de titel die u zou willen lezen in de lijst links van het venster.



(voor Macintosh®)

- 1 Zorg dat uw Macintosh® aanstaat. Plaats de Brother CD-ROM met het etiket Macintosh® in uw CD-ROM-station. Het volgende venster wordt weergegeven.
- 2 Dubbelklik op het pictogram **Documentatie**.
- 3 Dubbelklik op uw taalfolder, en dubbelklik vervolgens op het bestand van het titelbeeld.
- 4 Klik op **Softwarehandleiding** of **Netwerkhandleiding** (alleen DCP-540CN only) in het topmenu, en klik vervolgens op de titel die u zou willen lezen in de lijst links van het venster.





Appendixen

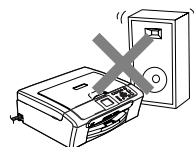
Veiligheid en wetgeving	54
Problemen oplossen en routineonderhoud	62
Menu en functies	80
Specificaties	89
Verklarende woordenlijst	100

Een geschikte plaats kiezen

Zet de machine op een plat, stabiel oppervlak, bijvoorbeeld een bureau. Kies een trillingsvrije plaats. Plaats de machine in de buurt van een standaard geaard stopcontact. Kies een plaats waar de temperatuur tussen de 10° en 35° C (50° F en 95° F) blijft.

! VOORZICHTIG

- Zet uw machine niet op een plaats waar veel mensen heen en weer lopen.
- Plaats de machine niet op een tapijt.
- Plaats de machine NIET in de buurt van verwarmingstoestellen, airconditioners, koelkasten, medische apparatuur, chemicaliën of water.
- Zorg dat de machine NIET wordt blootgesteld aan direct zonlicht, overmatige warmte, vocht of stof.
- Sluit de machine NIET aan op een stopcontact dat is voorzien van een wandschakelaar of een automatische timer.
- Bij een stroomonderbreking kunnen de gegevens in het geheugen van de machine verloren gaan.
- Sluit de machine niet aan op een stopcontact dat op dezelfde stroomkring zit als grote apparaten of andere apparatuur die de stroomtoevoer kan verstoren.
- Vermijd bronnen die storingen kunnen veroorzaken, zoals luidsprekers of de basisstations van draadloze telefoons.



Veilig gebruik van de machine

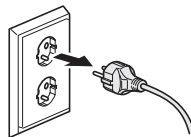
Bewaar deze voorschriften a.u.b., zodat u ze later kunt naslaan. Lees ze altijd voordat u probeert enig onderhoud te verrichten.



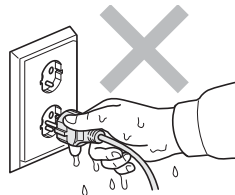
WAARSCHUWING



Binnenin de machine bevinden zich hoogspanningselektroden. Haal de stekker van de machine uit het stopcontact voordat u de binnenkant van de machine reinigt. Hierdoor kunt u een elektrische schok voorkomen.



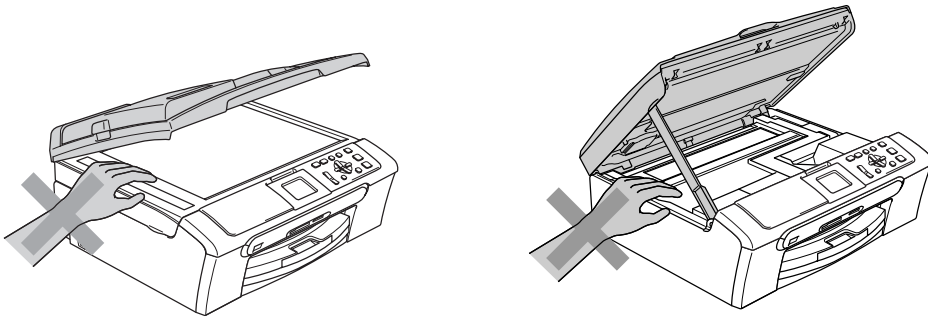
Hanteer de stekker **NOOIT** met natte handen. U kunt dan namelijk een elektrische schok krijgen.



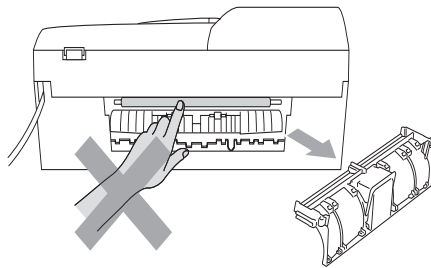
NIET in het midden aan het stroomsnoer trekken. U kunt dan namelijk een elektrische schok krijgen.



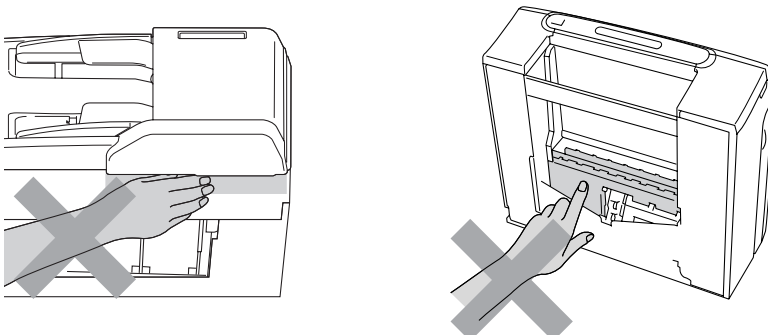
Plaats uw handen NIET op de rand van de machine onder het documentdeksel of onder het scannerdeksel. Hierdoor kunt u gewond raken.



Raak de papierinvoerrol NIET aan. Hierdoor kunt u gewond raken.

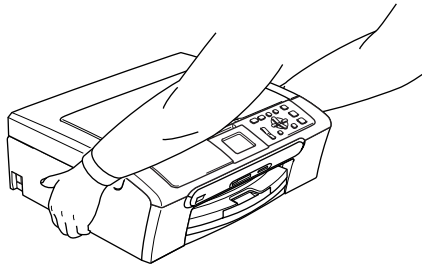


Raak de grijze zone in de onderstaande afbeelding NIET aan. Hierdoor kunt u gewond raken.





Wanneer u de machine verplaatst moet u deze van de basis optillen, door een hand op iedere kant van het toestel te plaatsen, zoals weergegeven in de afbeelding. Draag de machine nooit door het scannerdeksel vast te houden.



Als de machine verhit raakt, rook afgeeft, of erge stank afgeeft, de stroomschakelaar onmiddellijk afzetten en de stekker van de machine uit het stopcontact halen. Neem contact op met uw Brother-dealer of met de klantenservice van Brother.

Als er metalen voorwerpen, water of andere vloeistoffen in de machine terecht komen, de stroomschakelaar onmiddellijk uitzetten en de stekker van de machine uit het stopcontact halen. Neem contact op met uw Brother-dealer of met de klantenservice van Brother.



WAARSCHUWING

- Installeer dit product in de nabijheid van een goed bereikbaar stopcontact. In geval van nood moet u de stekker uit het stopcontact halen om de stroom volledig uit te schakelen.
 - Controleer altijd of de stekker goed geplaatst is.
-

Belangrijke veiligheidsinstructies

- 1 Lees alle instructies door.
- 2 Bewaar ze, zodat u ze later nog kunt naslaan.
- 3 Volg alle waarschuwingen en instructies die op het product worden aangegeven.
- 4 Haal de stekker van dit product uit het stopcontact alvorens u de binnenkant van de machine gaat reinigen. Gebruik geen vloeibare reinigingsmiddelen of aërosols. Gebruik een vochtige doek om het apparaat schoon te maken.
- 5 Gebruik dit product niet in de buurt van water.
- 6 Zet dit product niet op een onstabiel oppervlak, stelling of tafel. Het apparaat kan dan namelijk vallen, waardoor het ernstig kan worden beschadigd.
- 7 Gleuven en openingen in de behuizing en de achter- of onderkant zijn voor de ventilatie. Om zeker te zijn van de betrouwbare werking van het apparaat en om het te beschermen tegen oververhitting, mogen deze openingen niet afgesloten of afgedekt worden. Deze openingen mogen ook nooit afgedekt worden door het apparaat op een bed, een bank, een kleed of op een soortgelijk oppervlak te zetten. Zet het apparaat nooit in de buurt van of boven een radiator of verwarmingsapparatuur. Het apparaat mag nooit in een kast worden ingebouwd, tenzij voldoende ventilatie aanwezig is.
- 8 Dit apparaat moet worden aangesloten op een spanningsbron zoals op het etiket staat aangegeven. Als u niet zeker weet welke soort stroom geleverd wordt, neem dan contact op met uw leverancier of het plaatselijke elektriciteitsbedrijf.
- 9 Gebruik alleen het stroomsnoer dat is geleverd bij de machine.
- 10 Dit product is voorzien van een 3-draads geaard snoer en een geaarde stekker. Deze stekker past alleen in een geaard stopcontact. Dit is een veiligheidsmaatregel. Kan de stekker niet in uw stopcontact worden gebruikt, raadpleeg dan uw elektricien en vraag hem uw oude stopcontact te vervangen. Het is absoluut noodzakelijk dat een geaard snoer wordt gebruikt.
- 11 Plaats nooit iets op het stroomsnoer. Zet het apparaat niet op een plaats waar mensen over het snoer kunnen lopen.
- 12 Zorg dat de opening van de machine voor het printen nooit wordt geblokkeerd. Plaats nooit een voorwerp in het pad van het printen.
- 13 Wacht totdat de machine de pagina's heeft uitgeworpen alvorens ze aan te raken.
- 14 Trek de stekker van dit product uit het stopcontact en neem altijd contact op met een bevoegde servicemonteur wanneer het volgende zich voordoet:
 - Wanneer het stroomsnoer defect of uitgerafeld is.
 - Wanneer vloeistof in het apparaat is gemorst.
 - Wanneer het apparaat is blootgesteld aan regen of water.
 - Wanneer het apparaat niet normaal functioneert, ondanks het naleven van de bedieningsinstructies, alleen de instellingen aanpassen die zijn aangegeven in de bedieningshandleiding. Een onjuiste afstelling van andere functies kan leiden tot schade, wat vaak een uitgebreid onderzoek vereist door een erkende servicemonteur om het apparaat weer naar behoren te laten werken.
 - Als het apparaat is gevallen of als de behuizing is beschadigd.

- Als het apparaat duidelijk anders gaat presteren, waarbij reparatie nodig blijkt.

15 Om uw apparaat te beveiligen tegen stroompieken en -schommelingen adviseren wij het gebruik van een overstroombeveiliging.

16 Om het risico van brand, stroomstoot of lichamelijk letsel te reduceren, leest u aandachtig volgende maatregelen:

- Gebruik dit product niet in de buurt van apparaten die water gebruiken, in de buurt van een zwembad of in een natte kelder.
- Gebruik de machine nooit bij onweer (er is kans op elektrocutie) of om een gaslek te rapporteren wanneer het apparaat in de buurt van het gaslek staat.

BELANGRIJK - Voor uw eigen veiligheid

Voor een veilige werking moet de meegeleverde geaarde stekker in een normaal geaard stopcontact worden gestoken dat via het huishoudelijk net geaard is.

Het feit dat dit apparaat naar tevredenheid werkt, betekent niet per se dat de voeding geaard is en dat de installatie volkomen veilig is. Het is voor uw veiligheid van belang, dat u in geval van twijfel omtrent de aarding een bevoegd elektricien raadpleegt.

Waarschuwing – Deze machine moet worden geaard.

De kleuren van de draden in de hoofdleiding volgen onderstaande code:

- **Groen en geel: aarde**
- **Blauw: neutraal**
- **Bruin: onder stroom**

Wanneer u twijfelt, raadpleegt u een gekwalificeerde elektricien.

LAN-verbinding (DCP-540CN alleen)

! VOORZICHTIG

Sluit dit apparaat NIET aan op een LAN-verbinding die kan blootstaan aan overspanningen.

EU-richtlijn 2002/96/EC en EN50419



alleen Europese Unie

Deze apparatuur is gemarkeerd met het bovenstaande recyclingsymbool. Dit betekent dat u de apparatuur aan het einde van zijn gebruiksduur apart moet weggooien op een geschikt verzamelpunt, en het niet mag toevoegen aan de stroom van normaal, ongesorteerd, huishoudelijk afval. Dit zal het milieu voor iedereen ten goede komen. (alleen Europese Unie)

Wettelijke beperkingen voor kopiëren

Het maken van kleurenreproducties van bepaalde instrumenten met frauduleuze bedoeling is een strafbaar feit. Deze aantekening is meer bedoeld als richtlijn dan als een volledige opsomming van elk mogelijk verbod. Daar waar twijfel bestaat, raden wij u aan de betreffende instanties in uw eigen land te raadplegen met betrekking tot de wettigheid van documenten waar twijfel over bestaat.

Hieronder staan een aantal voorbeelden van documenten die niet gekopieerd mogen worden:

- Geld
- Obligaties of andere schuldbewijzen
- Depositobewijzen
- Strijdmachts- of Dienstpapieren.
- Paspoorten
- Postzegels (al dan niet afgestempeld)
- Immigratiepapieren
- Bijstandsdocumenten
- Cheques of Wissels getrokken door Overheidsinstanties
- Identificatiedocumenten, badges of insignes
- Rijbewijzen en Eigendomspapieren voor motorvoertuigen

Werk dat auteursrechtelijk is beschermd, mag niet worden gekopieerd. Delen van werk dat auteursrechtelijk is beschermd, mogen echter wel voor 'eerlijke handel' worden gekopieerd. Meer kopiëren zou ongepast gebruik kunnen betekenen.

Kunstwerken dienen te worden beschouwd als werk dat auteursrechtelijk is beschermd.

Rijbewijzen en eigendomsbewijzen van motorvoertuigen mogen volgens bepaalde staats/provinciale wetten niet worden gekopieerd.

Handelsmerken

Het Brother-logo is een wettig gedeponeed handelsmerk van Brother Industries, Ltd.

Brother is een wettig gedeponeed handelsmerk van Brother Industries, Ltd.

Multi-Function Link is een wettig gedeponeed handelsmerk van Brother International Corporation.

© 2006 Brother Industries, Ltd. Alle rechten voorbehouden.

Windows en Microsoft zijn wettig gedeponeede handelsmerken van Microsoft in de V.S. en andere landen.

Macintosh en TrueType zijn wettig gedeponeede handelsmerken van Apple Computer, Inc.

PaperPort is een gedeponeed handelsmerk van ScanSoft, Inc.

Presto! PageManager is een wettig gedeponeed handelsmerk van NewSoft Technology Corporation.

Microdrive is een handelsmerk van International Business Machine Corporation.

CompactFlash is een wettig gedeponeed handelsmerk van SanDisk Corporation.

Memory Stick is een wettig gedeponeed handelsmerk van Sony Corporation.

SecureDigital is een handelsmerk van Matsushita Electric Industrial Co. Ltd., SanDisk Corporation en Toshiba Corporation.

SanDisk is licentiehouders van de handelsmerken SD en miniSD.

MultiMediaCard is een handelsmerk van Infineon Technologies, met licentie aan de MultiMediaCard Association.

xD-Picture Card is een handelsmerk van Fujifilm Co. Ltd., Toshiba Corporation en Olympus Optical Co. Ltd.

PictBridge is een handelsmerk.

Memory Stick Pro, Memory Stick Pro Duo, Memory Stick Duo en MagicGate zijn handelsmerken van Sony Corporation.

Elk bedrijf wiens software in deze handleiding wordt vermeld, heeft een softwarelicentieovereenkomst die specifiek bedoeld is voor de betreffende programma's.

Alle andere merknamen en productnamen die in deze gebruikershandleiding, de softwarehandleiding en de netwerkhandleiding worden gebruikt, zijn wettig gedeponeede handelsmerken van de betreffende bedrijven.

Problemen oplossen

Als u denkt dat er een probleem is met uw machine, kijk dan in onderstaande tabel en volg de tips voor het oplossen van problemen.

De meeste problemen kunt u zelf eenvoudig oplossen. Indien u extra hulp nodig hebt, biedt het Brother Solutions Center de meest recente veelgestelde vragen en tips voor het oplossen van problemen. Ga naar <http://solutions.brother.com>.

Als u problemen met uw machine hebt

Afdrukken

Probleem	Suggesties
Geen print	Controleer de interfacekabel tussen de machine en uw computer. (Zie de <i>installatiehandleiding</i> .)
	Controleer of de stekker van de machine in het stopcontact zit en de machine niet in energiebesparende stand staat.
	Eén of meer inktcartridges zijn leeg. (Zie <i>De inktcartridges vervangen</i> op pagina 71.)
	Controleer of het LCD-scherm een foutmelding weergeeft. (Zie <i>Foutmeldingen</i> op pagina 66.)
	Controleer of de correcte printerdriver is geïnstalleerd en geselecteerd.
	Controleer of de machine online is. Klik op Start en vervolgens op Printers en faxapparaten . Klik met de rechtermuisknop en selecteer Brother DCP-XXXX (waarbij XXXX uw modelnaam is), en controleer of Printer offline gebruiken niet is aangevinkt.
Slechte afdrukkwaliteit	Controleer de afdrukkwaliteit (Zie <i>De afdrukkwaliteit controleren</i> op pagina 76.)
	Zorg dat de instellingen voor het mediatype in de printerdriver of de papiersoort in het menu overeenkomen met het door u gebruikte type papier. (Zie <i>Afdrukken</i> voor Windows® of <i>Afdrukken en faxen</i> voor Macintosh® in de softwarehandleiding op de CD-ROM.)
	Controleer de verloopdatum van uw inktcartridges. De inkt zou kunnen klonteren ten gevolge van: <ul style="list-style-type: none"> ■ De uiterste gebruiksdatum die op de cartridge staat, is verstreken. (Cartridges kunnen tot max. 2 jaar gebruikt worden, als zij in hun originele verpakking bewaard worden.) ■ De inktcartridge bevond zich al meer dan zes maanden in uw machine. ■ Het kan ook zijn dat de inktcartridge vóór gebruik niet goed opgeslagen was.
	Probeer het aanbevolen type papier te gebruiken. (Zie <i>Acceptabel papier en andere media</i> op pagina 12.)
	De aanbevolen omgevingstemperatuur voor uw machine is tussen 20° C en 33° C (68° F en 91° F).

Afdrukken (Vervolg)

Probleem	Suggesties
Witte horizontale lijnen in tekst of grafische afbeeldingen.	Reinig de printkop (Zie <i>De printkop reinigen</i> op pagina 75.)
	Probeer het aanbevolen type papier te gebruiken. (Zie <i>Acceptabel papier en andere media</i> op pagina 12.)
De machine print blanco pagina's.	Reinig de printkop (Zie <i>De printkop reinigen</i> op pagina 75.)
Tekens en regels overlappen elkaar.	De uitlijning controleren. (Zie <i>De uitlijning controleren</i> op pagina 77.)
Afgedrukte tekst of afbeeldingen staan scheef.	Zorg ervoor dat het papier correct in de papierlade geplaatst is en dat de papiergeleiders aan de zijkant goed staan afgesteld. (Zie <i>Papier en andere media laden</i> op pagina 16.)
	Controleer of de klep verwijdering vastgelopen papier goed is geïnstalleerd.
Er staat een vlek in het midden bovenaan de afgedrukte pagina.	Controleer of het papier niet te dik is en niet krult. (Zie <i>Acceptabel papier en andere media</i> op pagina 12.)
Op de afdruk staan vlekken of het lijkt of de inkt vlekt.	Zorg dat u het aanbevolen type papier gebruikt. (Zie <i>Acceptabel papier en andere media</i> op pagina 12.) Raak het papier pas aan als de inkt droog is.
Er staan vlekken aan de achterkant of onderaan de pagina.	Controleer of er geen inkt op de geleiderol zit. (Zie <i>De machinegeleiderol reinigen</i> op pagina 74.)
	Wees er zeker van dat u de papiersteunklep gebruikt. (Zie <i>Papier en andere media laden</i> op pagina 16.)
De machine drukt dichte lijnen af op de pagina.	Vink Omgekeerde volgorde aan op het tabblad Normaal van de printerdriver.
De afdrukken zijn gekreukeld.	In het tabblad Normaal van de printerdriver, klikken op Instellingen en Printkop heen en weer deselecteren.
Kan '2 in 1 of 4 in 1' afdrukken niet uitvoeren.	Controleer of de instellingen voor het papierformaat in de toepassing en in de printerdriver hetzelfde zijn.
Printsnelheid is te laag.	Probeer de instelling van de printerdriver te wijzigen. De hoogste resolutie heeft meer tijd nodig om de gegevens te verwerken, te verzenden en te printen. Probeer de andere kwaliteitsinstellingen in het tabblad Normaal van de printerdriver. Klik ook op het tabblad Instellingen , en vergeet niet kleurverbetering te deselecteren.
	Zet de optie Zonder marges uit. Printen zonder marges is langzamer dan normaal printen. (Zie <i>Afdrukken voor Windows®</i> of <i>Afdrukken en faxen voor Macintosh®</i> in de softwarehandleiding op de CD-ROM.)
Kleurverbetering werkt niet goed.	Als de beeldgegevens in uw toepassing niet in kleurendruk zijn (zoals 256 kleuren), dan werkt Kleurverbetering niet. Gebruik voor de functie Kleurverbetering tenminste 24-bits kleurgegevens.
De machine voert meerdere pagina's in.	Zorg dat het papier op de juiste wijze in de papierlade is geplaatst. (Zie <i>Papier en andere media laden</i> op pagina 16.)
	Controleer of er nooit meer dan twee papersoorten tegelijk in de papierlade zijn geplaatst.
De afgedrukte pagina's zijn niet juist afgelegd.	Wees er zeker van dat u de papiersteunklep gebruikt. (Zie <i>Papier en andere media laden</i> op pagina 16.)
De machine print niet vanuit Paint Brush.	Probeer het beeldscherm in te stellen op '256 kleuren.'
De machine print niet vanuit Adobe Illustrator.	Probeer de printresolutie te verlagen. (Zie <i>Afdrukken voor Windows®</i> of <i>Afdrukken en faxen voor Macintosh®</i> in de softwarehandleiding op de CD-ROM.)

Problemen met kopiëren

Probleem	Suggesties
Er verschijnen verticale strepen OP de kopieën.	Als u verticale strepen op de kopieën ziet, de scanner reinigen. (Zie <i>De scanner reinigen</i> op pagina 74.)
Slechte kopieerresultaten bij gebruik van de ADF (alleen DCP-540CN).	Probeer de glasplaat te gebruiken. (Zie <i>De glasplaat gebruiken</i> op pagina 11.)

Problemen met scannen

Probleem	Suggesties
Tijdens het scannen verschijnen er TWAIN/WIA-fouten.	Zorg dat de TWAIN/WIA-driver van Brother als primaire bron is geselecteerd. In PaperPort® SE met OCR, klikt u op bestandsmenu, scannen en selecteert u de Brother TWAIN/WIA-driver.
Slechte scanresultaten bij gebruik van de ADF.	Probeer de glasplaat te gebruiken. (Zie <i>De glasplaat gebruiken</i> op pagina 11.)

Problemen met software

Probleem	Suggesties
Onmogelijk software te installeren of te printen.	Het programma Repair MFL-Pro Suite op de CD-ROM uitvoeren. Dit programma repareert en herinstalleert de software.
'Apparaat bezet'	Controleer of er op het LCD-scherm van de machine geen foutmelding staat.

PhotoCapture Center™ problemen

Probleem	Suggesties
Verwisselbare schijf werkt niet naar behoren.	<ol style="list-style-type: none">1 Hebt u de update voor Windows® 2000 geïnstalleerd? Als u dat niet hebt gedaan, doet u het volgende:<ol style="list-style-type: none">1) Koppel de USB-kabel los.2) Installeer de update voor Windows® 2000, en raadpleeg de installatiehandleiding. Nadat de installatie is voltooid, wordt de PC automatisch opnieuw gestart.3) Wacht ongeveer 1 minuut nadat de PC opnieuw is gestart en sluit daarna de USB-kabel aan.2 Verwijder de geheugenkaart en plaats deze weer terug.3 Als u 'Uitwerpen' vanuit Windows® hebt geprobeerd, moet u de mediakaart verwijderen alvorens u verdergaat.4 Als er een foutmelding wordt weergegeven wanneer u de mediakaart probeert uit te werpen, betekent dit dat de kaart gebruikt werd. Wacht even en probeer opnieuw.5 Als niets van het bovenstaande werkt, uw PC en machine uitzetten en vervolgens opnieuw aanzetten. (U moet de stekker van de machine uit het stopcontact halen om de machine uit te zetten.)
Geen toegang tot Verwisselbare schijf vanuit pictogram Desktop.	Controleer of u de mediakaart in de sleuf hebt geplaatst.

Problemen met netwerk

Probleem	Suggesties
Afdrukken via het netwerk onmogelijk.	<p>Controleer of uw machine aanstaat, online is en klaar om af te drukken. Druk de netwerkconfiguratielijst af (zie <i>Rapporten afdrukken</i> op pagina 9) en controleer de huidige netwerkinstellingen die in deze lijst worden afgedrukt. Sluit de LAN-kabel weer aan op de hub om te controleren of de kabels en de netwerkaansluitingen in orde zijn. Probeer, indien mogelijk, de machine aan te sluiten op een andere poort van uw hub en gebruik een andere kabel. Als de aansluitingen goed zijn, toont de machine twee seconden lang LAN Actief.</p> <p>(Als u netwerkproblemen hebt, raadpleeg dan de netwerkhandleiding op de CD-ROM voor meer informatie.)</p>
De functie netwerkscannen werkt niet.	<p>(Alleen bij gebruik van Windows®) De instelling van de Firewall op uw PC kan de noodzakelijke netwerkverbinding afwijzen. Volg onderstaande instructies om de firewall te configureren. Als u een persoonlijke Firewall-software gebruikt, raadpleeg dan de gebruikershandleiding voor uw software of neem contact op met de software-producent.</p> <p>Bij gebruik van <Windows® XP SP2></p> <ol style="list-style-type: none"> 1 Klik op de knop Start, Instellingen, Bedieningspaneel en vervolgens op Windows Firewall. Zorg ervoor dat Windows Firewall in het tabblad Normaal op Aan staat. 2 Klik op het tabblad Uitzonderingen en de knop Poort toevoegen. 3 Voer een willekeurige naam in, het poortnummer (54295 voor netwerkscannen), selecteer UDP en klik op OK. 4 Zorg ervoor dat de nieuwe instelling wordt toegevoegd en gecontroleerd, en klik vervolgens op OK. <p>Bij gebruik van Windows® XP SP1, ga naar het Brother Solutions Center.</p>
Uw computer kan de machine niet vinden.	<p><Windows®-gebruikers></p> <p>De instelling van de Firewall op uw PC kan de noodzakelijke netwerkverbinding afwijzen. Zie bovenstaande instructies voor meer informatie.</p> <p><Macintosh®-gebruikers></p> <p>Selecteer opnieuw uw machine in de toepassing DeviceSelector in Macintosh HD/Library/Printers/Brother/Utilities of via het model van ControlCenter2.</p>

Foutmeldingen

Zoals met alle verfijnde kantoorproducten het geval is, kunnen er fouten optreden. In dergelijke gevallen kan de machine de fout doorgaans zelf identificeren en wordt een foutmelding getoond. De onderstaande lijst geeft een overzicht van de meest voorkomende foutmeldingen.

De meeste fouten kunt u zelf corrigeren. Indien u extra hulp nodig hebt, biedt het Brother Solutions Center de meest recente veelgestelde vragen en tips voor het oplossen van problemen.

Ga naar <http://solutions.brother.com>.

Foutmelding	Oorzaak	Wat te doen
Bijna leeg	Eén of meer inktcartridges zijn bijna leeg.	Bestel een nieuwe inktcartridge.
De inkt is op	Eén of meer inktcartridges zijn leeg. De machine stopt alle printbewerkingen.	Vervang de inktcartridges. (Zie <i>De inktcartridges vervangen</i> op pagina 71.)
Deksel is open	Het scannerdeksel is niet goed gesloten.	Til het scannerdeksel op en sluit dit weer.
	Het deksel van de inktcartridge is niet volledig gesloten.	Sluit het deksel van de inktcartridge goed, totdat u een klik hoort.
Document nazien	Het document is niet goed geplaatst of het document dat via de ADF is gescand, was te lang.	Zie <i>Bij gebruik van de ADF (alleen DCP-540CN)</i> op pagina 10. Zie <i>Vastgelopen document (alleen DCP-540CN)</i> op pagina 68.
Formaat nazien	U gebruikt een verkeerd papierformaat.	Plaats papier van het juiste formaat (Letter, Legal of A4) en druk vervolgens op Mono Start of Kleur Start .
Geen bestand	Er staat geen .JPG-bestand op de mediakaart in de mediasleuf.	Steek de juiste mediakaart weer in de sleuf.
Geen patroon	Eén van de inktcartridges is niet goed geïnstalleerd.	Verwijder de inktcartridge en installeer deze op juiste wijze opnieuw. (Zie <i>De inktcartridges vervangen</i> op pagina 71.)
Geheugen vol	Het geheugen van de machine is vol.	Bezig met kopiëren Druk op Stop/Eindigen en wacht tot de andere processen zijn afgewerkt en probeer opnieuw. Bezig met printen Verminder de printresolutie (Zie voor meer informatie <i>Afdrukken</i> voor Windows® of <i>Afdrukken en faxen</i> voor Macintosh® in de softwarehandleiding op de CD-ROM.)

Foutmelding	Oorzaak	Wat te doen
Media fout	De mediakaart is defect, slecht geformatteerd of er is een probleem met de mediakaart.	Steek de kaart weer goed in de sleuf terug om er zeker van te zijn dat de kaart zich in de juiste positie bevindt. Indien de fout blijft bestaan, de mediasleuf controleren door een andere mediakaart te plaatsen, waarvan u weet dat deze functioneert.
Meer gegevens	Er zitten nog afdrukgegevens in het geheugen van de machine.	Hervat het printen vanaf uw computer.
	Er zitten nog afdrukgegevens in het geheugen van de machine. De USB-kabel werd losgekoppeld terwijl de computer gegevens naar de machine stuurde.	Druk op Stop/Eindigen . De machine annuleert de taak en verwijdert deze uit het geheugen. Probeer opnieuw te printen.
Papier nazien	De machine heeft geen papier meer of het papier is niet goed in de papierlade geplaatst.	Ga op een van de volgende manieren te werk: <ul style="list-style-type: none"> ■ Vul het papier in de papierlade aan, en druk vervolgens op Mono Start of Kleur Start. ■ Verwijder het papier en leg het opnieuw in de lade; druk vervolgens op Mono Start of Kleur Start.
	Het papier is vastgelopen in de machine.	Zie <i>Papier vastgelopen in de machine</i> op pagina 69.
Papierstoring	Papier is vastgelopen in de machine.	Zie <i>Papier vastgelopen in de machine</i> op pagina 69.
Veranderen onmog. XX Reinigen onmog. XX Opstartprobleem XX Print onmogelijk XX Scan onmogelijk XX	De machine heeft een mechanisch probleem.	Haal de stekker van de machine enkele minuten uit het contact en sluit hem daarna weer aan.
Temperatuur hoog	De printkop is te warm.	Laat de machine afkoelen.
Temperatuur laag	De printkop is te warm.	Laat de machine opwarmen.
Verkeerd USB-app	Een apparaat dat niet compatibel is met PictBridge of kapot is, is aangesloten op de PictBridge-ingang.	Koppel het apparaat los van de PictBridge-ingang, en druk vervolgens op AAN/UIT om de machine uit en vervolgens weer aan te zetten.

Taal LCD-scherm wijzigen

U kunt de taal op het LCD-scherm wijzigen.

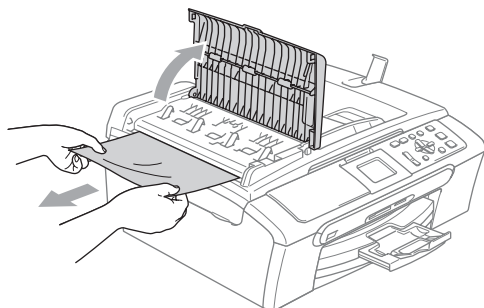
- 1 Druk op **Menu**
- 2 Druk op ▲ of ▼ om *Stand. instel.* te selecteren.
Druk op **OK**.
- 3 Druk op ▲ of ▼ om *Taalkeuze* te selecteren.
Druk op **OK**.
- 4 Druk op ▲ of ▼ om uw taal te selecteren.
Druk op **OK**.
- 5 Druk op **Stop/Eindigen**.

Vastgelopen document (alleen DCP-540CN)

Documenten kunnen vastlopen als deze niet correct zijn geplaatst of ingevoerd, of als ze te lang zijn. Volg onderstaande stappen om vastgelopen papier te verwijderen.

Het document is bovenin de ADF vastgelopen

- 1 Verwijder al het papier dat niet is vastgelopen uit de ADF.
- 2 Open het ADF-deksel.
- 3 Trek het vastgelopen document er naar rechts of links uit.



- 4 Sluit het ADF-deksel.

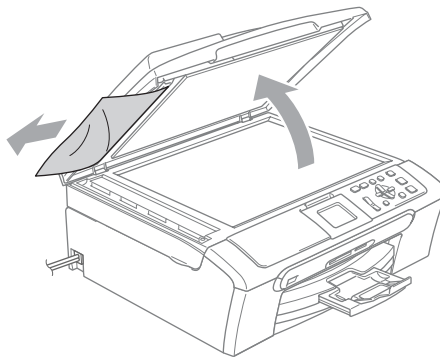
- 5 Druk op **Stop/Eindigen**.

Opmerking

Om vastlopen van papier in de toekomst te vermijden, het ADF-deksel correct sluiten door er voorzichtig op te drukken in het midden.

Het document is in de ADF vastgelopen

- 1 Verwijder al het papier dat niet is vastgelopen uit de ADF.
- 2 Til het documentdeksel op.
- 3 Trek het vastgelopen document er naar links uit.

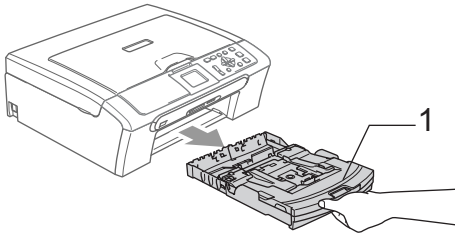


- 4 Sluit het documentdeksel.
- 5 Druk op **Stop/Eindigen**.

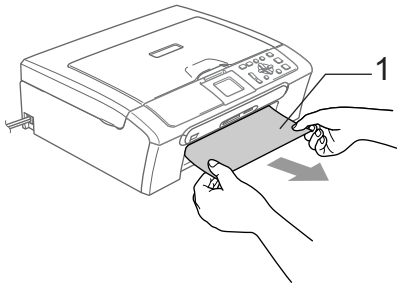
Papier vastgelopen in de machine

Verwijder het vastgelopen papier uit de plaats waar het in de machine is vastgelopen. Open en sluit het scannerdeksel om de fout te wissen.

- 1 Trek de papierlade (1) uit de machine.

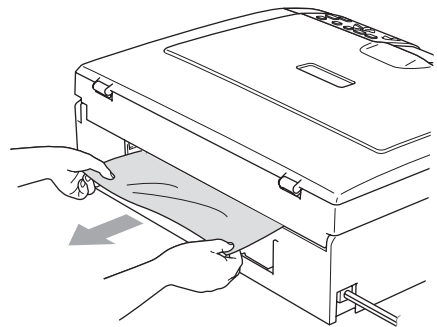
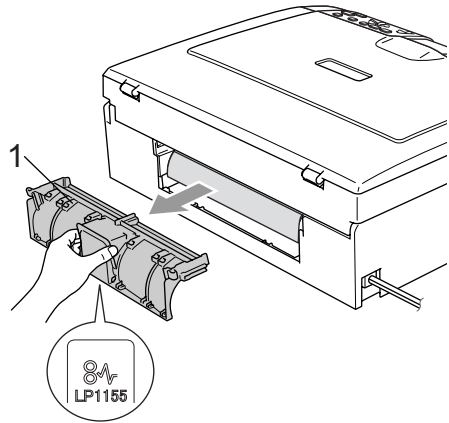


- 2 Trek het vastgelopen papier eruit (1).

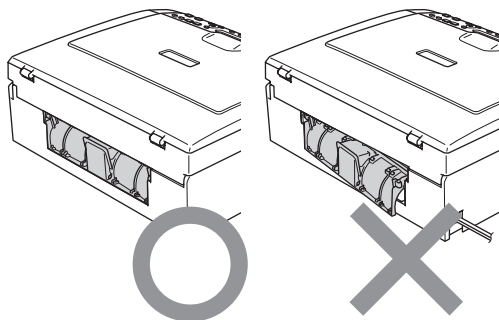


- Als u het vastgelopen papier niet van de voorkant kunt verwijderen, of als de foutmelding op het LCD-scherm blijft verschijnen nadat u het vastgelopen papier verwijderd hebt, ga dan naar de volgende stap.

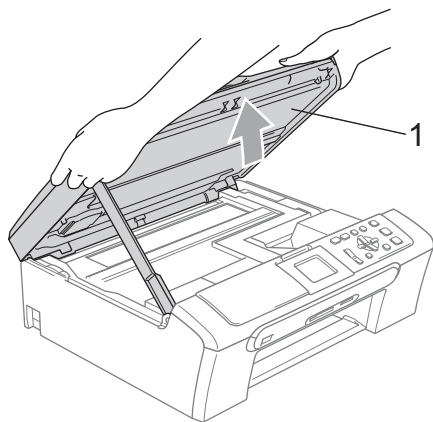
- 3 Verwijder de klep verwijdering vastgelopen papier (1). Trek het vastgelopen papier uit de machine.



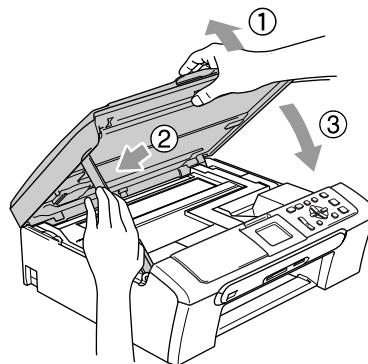
- 4 Plaats de klep verwijdering vastgelopen papier terug. Controleer of de klep goed is geïnstalleerd.



- 5 Til het scannerdeksel (1) op aan de voorkant van de machine, totdat deze in de open stand vergrendeld is. Zorg dat er geen vastgelopen papier in de machine achterblijft.



- 6 Til het scannerdeksel op om de vergrendeling (1) los te maken. Druk de steun van het scannerdeksel (2) voorzichtig naar beneden en sluit het scannerdeksel (3).



- 7 Duw de papierlade stevig terug in de machine.



Opmerking

Als het papier onder de printkop is vastgelopen, moet u de stekker van de machine uit het stopcontact trekken, en vervolgens de printkop bewegen om het papier te verwijderen.

Routineonderhoud

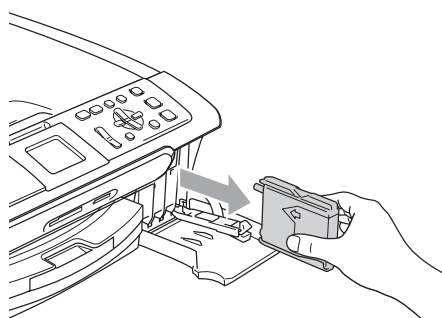
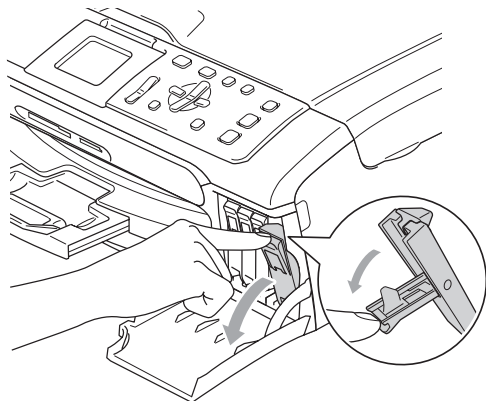
De inktcartridges vervangen

Uw machine is voorzien van een inktstippenteller. De inktstippenteller controleert automatisch het inktniveau in elk van de 4 cartridges. Als de machine ontdekt dat een inktcartridge bijna leeg is, zal de machine u waarschuwen door middel van een melding op het LCD-scherm.

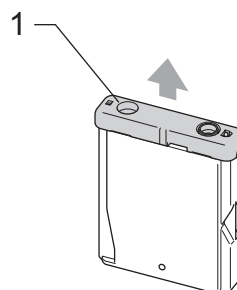
Het LCD-scherm informeert u welke inktcartridge bijna leeg is of vervangen moet worden. Volg de aanwijzingen op het LCD-scherm om de inktcartridges in de juiste volgorde te vervangen.

Ook al informeert de machine u dat er een inktcartridge leeg is, zal er nog een kleine hoeveelheid inkt in de inktcartridge aanwezig zijn. Het is noodzakelijk dat er inkt in de inktcartridge aanwezig blijft om te voorkomen dat de lucht de printkopset uitdroogt en beschadigt.

- 1 Open het deksel van de inktcartridge. Als één of meer inktcartridges leeg zijn, bijvoorbeeld Zwart, wordt op het LCD-scherm *De inkt is op* weergegeven.
- 2 Duw de ontgrendelingshendel naar beneden en verwijder de inktcartridge van de kleur die op het LCD-scherm getoond wordt.

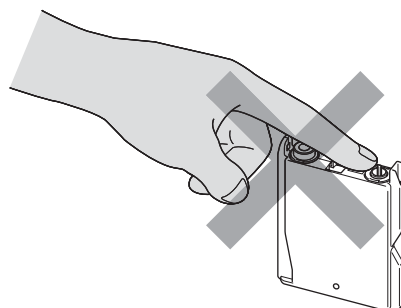


- 3 Open de verpakking met de nieuwe inktcartridge voor de kleur die op het LCD-scherm wordt getoond, en haal vervolgens de inktcartridge eruit.
- 4 Verwijder het gele beschermkapje (1).



Onjuiste configuratie

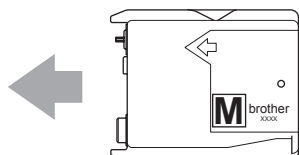
Raak het gebied uit de onderstaande afbeelding NIET aan.



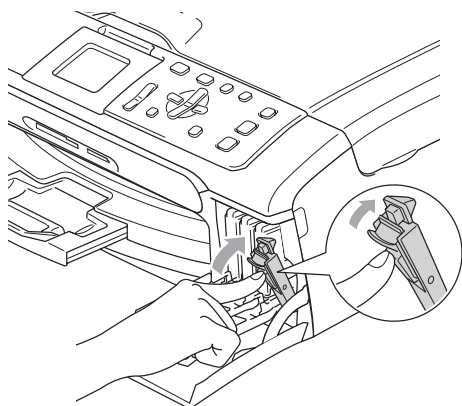
Opmerking

Als het gele beschermkapje loskomt terwijl u de verpakking opent, zal de cartridge niet beschadigd worden.

- 5 Elke kleur heeft zijn eigen juiste positie. Plaats de inktcartridge in de richting van de pijl op het etiket.



- 6 Til de ongrendelingshendel op en duw erop tot u een klik hoort, en sluit vervolgens het deksel van de inktcartridge.



- 7 Als u een inktcartridge hebt vervangen, kan het zijn dat u wordt gevraagd te bevestigen dat dit een gloednieuwe cartridge is. (Bijvoorbeeld, *Varanderd? Zwart inkt*) Voor elke nieuwe door u geïnstalleerde cartridge, drukt u op + (Ja) om de inktstippenteller voor de betreffende kleur automatisch te resetten. Als de inktcartridge die u hebt geïnstalleerd niet nieuw is, moet u drukken op - (Nee). Als u wacht totdat de meldingen *Bijna leeg* en *De inkt is op* op het LCD-scherm worden getoond, zal de machine de inktstippenteller automatisch resetten.

Opmerking

Als op het LCD-scherm de melding *Geen pantroon* wordt getoond nadat u de inktcartridges hebt geïnstalleerd, dient u te controleren of ze op juiste wijze zijn geïnstalleerd.

WAARSCHUWING

Mocht u inkt in uw ogen krijgen, spoel ze dan onmiddellijk met water en raadpleeg een arts als u zich bezorgd maakt.

VOORZICHTIG

Verwijder **GEEN** inktcartridges, als deze niet vervangen hoeven te worden. Als u dit toch doet, kan dit de hoeveelheid inkt verminderen en weet de machine niet hoeveel inkt er nog in de cartridge zit.

Raak de houders voor de cartridges **NIET** aan. Als u dat doet, kan de inkt vlekken op uw huid achterlaten.

Als de inkt vlekken op uw huid of kleding achterlaat, was deze dan onmiddellijk met zeep of een wasmiddel.

Als de kleuren gemengd zijn omdat u een inktcartridge in de verkeerde positie geïnstalleerd hebt, moet u nadat de cartridge op de juiste plaats geïnstalleerd is de printkop diverse keren reinigen.

Installeer een inktcartridge onmiddellijk na het openen in de machine en verbruik deze binnen zes maanden na de installatie. Gebruik ongeopende inktcartridges vóór de uiterste verbruiksdatum die op de cartridgeverpakking vermeld staat.

De inktcartridge NIET openmaken of ermee knoeien, want daardoor kan de cartridge inkt verliezen.

De multifunctionele machines van Brother zijn ontworpen om te werken met inkt van een bepaalde specificatie, en ze leveren optimale prestaties indien gebruikt met originele inktcartridges van Brother. Brother kan deze optimale prestaties niet garanderen indien inkt of inktcartridges van andere specificaties gebruikt worden. Het gebruik van cartridges anders dan originele cartridges van Brother of het gebruik van cartridges die met inkt van andere merken zijn gevuld, wordt derhalve afgeraden op deze machine. Indien de printkop of andere delen van deze machine worden beschadigd als gevolg van het gebruik van niet compatibele producten, dan is het mogelijk dat enige reparaties die nodig zijn als gevolg daarvan niet door de garantie worden gedekt.

De buitenkant van de machine schoonmaken

! VOORZICHTIG

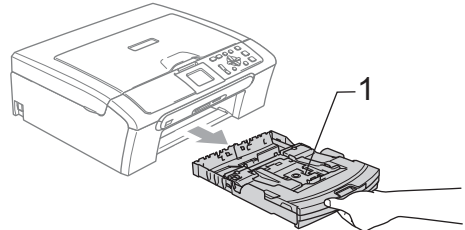
Gebruik neutrale schoonmaakmiddelen. Reiniging met vloeistoffen die vervliegen, zoals verdunner of benzine, beschadigt de buitenkant van de machine.

Gebruik GEEN schoonmaakmiddelen die ammoniak bevatten.

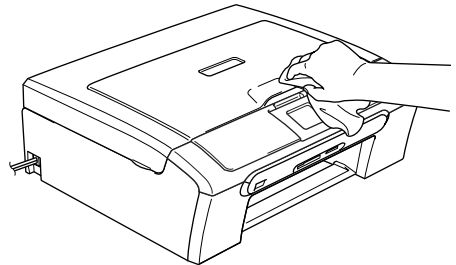
Gebruik GEEN isopropylalcohol om het bedieningspaneel schoon te maken. Het paneel kan barsten.

Maak de buitenkant van de machine als volgt schoon:

- 1 Trek de papierlade (1) volledig uit de machine.

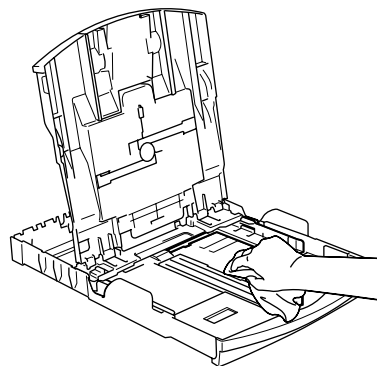


- 2 Reinig de buitenkant van de machine met een zachte doek om stof te verwijderen.



- 3 Til het deksel van de uitvoerpapierlade op en verwijder alles wat in de papierlade is vastgelopen.

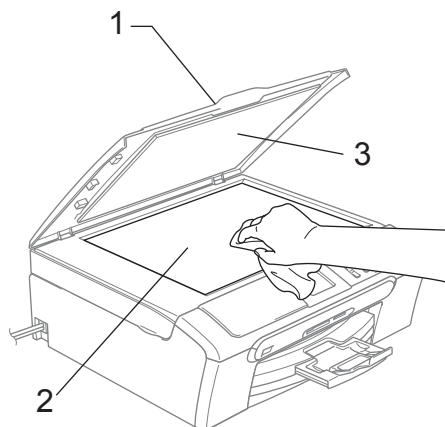
- 4 Reinig de binnen- en buitenkant van de papierlade met een zachte doek om stof te verwijderen.



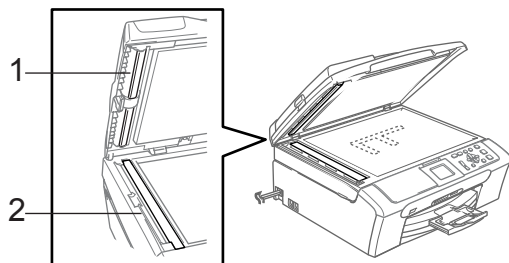
- 5 Sluit het deksel van de uitvoerpapierlade en plaats de papierlade stevig terug in de machine.

De scanner reinigen

- 1 Til het documentdeksel (1) op. Reinig de glasplaat (2) en het witte plastic (3) met schoonmaakalcohol op een zachte, pluisvrije doek.



- 2 Reinig de witte balk (1) en de glazen strook (2) onder de balk in de ADF, met behulp van een pluisvrije doek met isopropylalcohol.

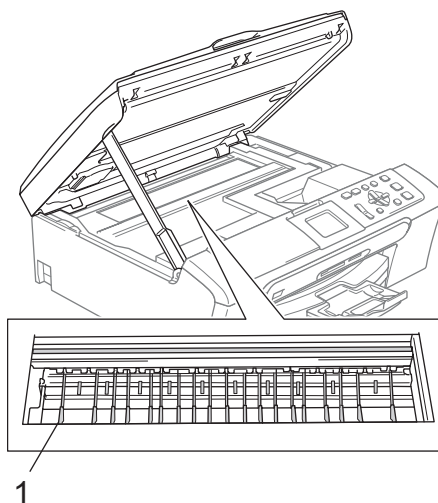


De machinegeleiderol reinigen

! WAARSCHUWING

Haal het netsnoer van de machine uit het stopcontact voordat u de geleiderol (1) reinigt.

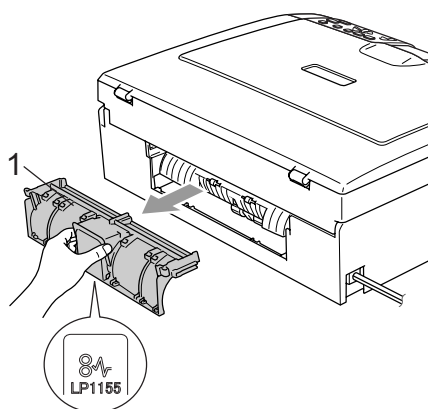
Als er inkt is gemorst op of rondom de geleiderol, verwijder deze dan met een zachte, droge, pluisvrije doek.



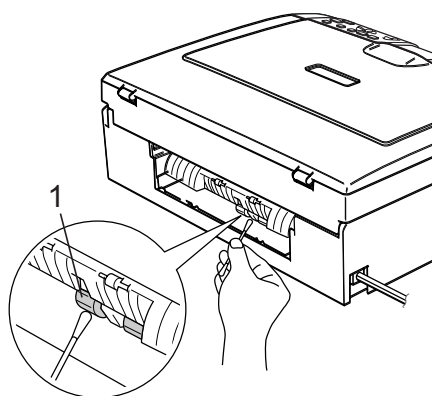
- 1 De machinegeleiderol (1) reinigen.

De invoerrol voor papier reinigen

- 1 Trek de papierlade volledig uit de machine.
- 2 Haal het netsnoer van de machine uit het stopcontact en verwijder de klep verwijdering vastgelopen papier (1).



- 3 De invoerrol voor papier (1) reinigen met schoonmaakalcohol op een wattestaafje.



- 4 Plaats de klep verwijdering vastgelopen papier terug. Controleer of de klep goed is geïnstalleerd.
- 5 Sluit het stroomsnoer weer aan.
- 6 Plaats de papierlade stevig terug in de machine.

De printkop reinigen

De machine reinigt regelmatig de printkop, teneinde een goede afdrukkwaliteit te garanderen. U kunt het reinigingsproces wanneer nodig handmatig starten.

Als er op de afgedrukte pagina's een horizontale streep door tekst of grafisch werk loopt, dient u de printkop en de inktcartridges te reinigen. U kunt alleen Zwart, drie kleuren tegelijk (Geel/Cyaan/Magenta), of alle vier kleuren tegelijk reinigen.

Bij het reinigen van de printkop wordt inkt verbruikt. Wanneer de kop te vaak wordt gereinigd, wordt er onnodig inkt verbruikt.

! VOORZICHTIG

Raak de printkop NIET aan. Als u de printkop aanraakt, kan hij blijvend worden beschadigd en kan de garantie erop vervallen.

- 1 Druk op **Inkt**.
- 2 Druk op ▲ of ▼ om **Reinigen** te selecteren. Druk op **OK**.
- 3 Druk op ▲ of ▼ om **Zwarte inkt, Kleur** of **Alle inkt** te selecteren. Druk op **OK**. De machine begint de printkop te reinigen. Nadat het reinigen is voltooid, zal de machine automatisch weer overschakelen naar de stand **standby**.



Opmerking

Als u de printkop ten minste vijf keer hebt gereinigd en de kwaliteit niet is verbeterd, neem dan contact op met uw Brother-dealer.

De afdrukkwaliteit controleren

Als er fletse of gestreepte kleuren en tekst verschijnen op uw uitvoer, kunnen enkele spuitmondjes verstopt zijn. U kunt dit controleren door de Testpagina afdrukkwaliteit te printen en naar het patroon van de spuitmondjes te kijken.

- 1 Druk op **Inkt**.
- 2 Druk op ▲ of ▼ om **Testafdruk** te selecteren.
Druk op **OK**.
- 3 Druk op ▲ of ▼ om **Printkwaliteit** te selecteren.
Druk op **OK**.
- 4 Druk op **Kleur Start**.
De machine begint de Testpagina afdrukkwaliteit te printen.
- 5 Controleer de kwaliteit van de vier kleurenblokken op het vel.
- 6 Ga op een van de volgende manieren te werk:
 - Als alle lijnen duidelijk en zichtbaar zijn, drukt u op + om **Ja** te selecteren, en gaat u door naar stap 10.
 - Als er zoals hieronder korte lijnen ontbreken, drukt u op - om **Nee** te selecteren.

OK



Niet OK



- 7 U wordt gevraagd of de afdrukkwaliteit voor zwart en drie kleuren in orde is.
Druk op + (Ja) of - (Nee).
- 8 U wordt gevraagd of u wilt beginnen met reinigen.
Druk op + (Ja).

De machine begint de printkop te reinigen.

- 9 Druk op **Kleur Start** wanneer het reinigen is voltooid.
De machine zal nu de Testpagina afdrukkwaliteit nogmaals afdrukken en vervolgens terugkeren naar stap 5.
- 10 Druk op **Stop/Eindigen**.
Als u deze procedure minimaal vijf keer herhaalt, en de afdrukkwaliteit nog steeds slecht is, vervang dan de inktcartridge voor de geklonterde kleur. Na het vervangen van de inktcartridge, de afdrukkwaliteit controleren. Als het probleem niet is verholpen, moet u het reinigen van de printkop en de afdrukprocedures minimaal vijf keer herhalen voor de nieuwe inktcartridge. Als er nog inkt ontbreekt, neem dan contact op met uw Brother-dealer.

! VOORZICHTIG

Raak de printkop NIET aan. Als u de printkop aanraakt, kan hij blijvend worden beschadigd en kan de garantie erop vervallen.

Opmerking



Als een spuitmondje van een printkop verstopt is, ziet het geprinte voorbeeld er als volgt uit.



Nadat het spuitmondje van de printkop gereinigd is, zijn de horizontale strepen verdwenen.

De uitlijning controleren

Het kan zijn dat u de uitlijning moet afstellen; maar als na het transport van de machine de afgedrukte tekst vlekkelig is of de afbeeldingen flets zijn, kan het zijn dat er aanpassingen nodig zijn.

- 1 Druk op **Inkt**.
- 2 Druk op ▲ of ▼ om **Testafdruk** te selecteren.
Druk op **OK**.
- 3 Druk op ▲ of ▼ om **Instel kantlijn** te selecteren.
Druk op **OK**.
- 4 Druk op **Mono Start** of **Kleur Start**.
De machine begint de Uitlijningscontrolepagina af te drukken.
- 5 Controleer de testafdrukken voor 600 dpi en 1200 dpi om te zien of nummer 5 het beste overeenkomt met nummer 0.
 - Als voorbeeld nummer 5 zowel het beste overeenkomt in geval van 600 dpi en 1200 dpi, drukt u op + (Ja) om **Uitlijning controleren** te voltooien, en gaat u naar stap 6.
 - Als één van de andere nummers van de testafdrukken beter overeenkomt voor 600 dpi of 1200 dpi, drukt u op - (Nee) om dat nummer te selecteren.
- 6 Druk voor 600 dpi op ◀ of ▶ om het nummer van de testafdruk te selecteren die het beste overeenkomt met het voorbeeld van nummer 0 (1-8).
Druk op **OK**.
- 7 Druk voor 1200 dpi op ◀ of ▶ om het nummer van de testafdruk te selecteren die het beste overeenkomt met het voorbeeld van nummer 0 (1-8).
Druk op **OK**.
- 8 Druk op **Stop/Eindigen**.

Het inktvolume controleren

U kunt controleren hoeveel inkt er nog in de cartridge zit.

- 1 Druk op **Inkt**.
- 2 Druk op ▲ of ▼ om **Inktvolume** te selecteren.
Druk op **OK**.
Op het LCD-scherm wordt het inktvolume weergegeven.
- 3 Druk op **Stop/Eindigen**.



Opmerking

U kunt het inktniveau vanaf uw computer controleren. (Zie *Afdrukken* voor Windows® of *Afdrukken en faxen* voor Macintosh® in de softwarehandleiding op de CD-ROM.)

Informatie over de machine

Het serienummer controleren

U kunt het serienummer van de machine op het LCD-scherm bekijken.

- 1 Druk op **Menu**.
- 2 Druk op ▲ of ▼ om `Machine-info` te selecteren.
Druk op **OK**.
- 3 Druk op ▲ of ▼ om `Serienummer` te selecteren.
Druk op **OK**.
- 4 Druk op **Stop/Eindigen**.

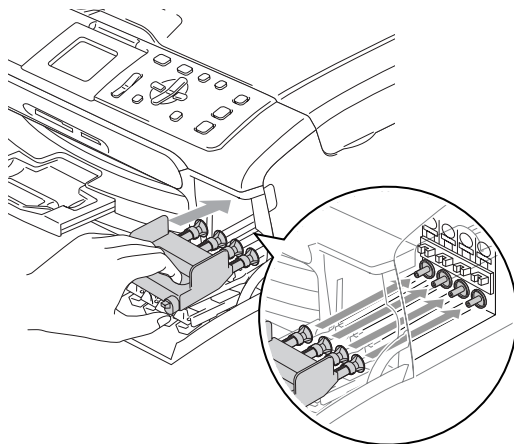
De machine inpakken en vervoeren

Wanneer u de machine transporteert, gebruik dan het oorspronkelijke verpakkingsmateriaal van de machine. Als u de machine niet goed inpakt, kan uw garantie vervallen.

! VOORZICHTIG

Het is belangrijk dat u de machine de printkop laat 'parkeren' na een printtaak. Luister goed naar de machine alvorens deze los te koppelen, om te controleren of alle mechanische geluiden zijn gestopt. Indien de u de machine dit parkeerproces niet laat voltooien, kan dit leiden tot afdrukproblemen en mogelijke schade aan de printkop.

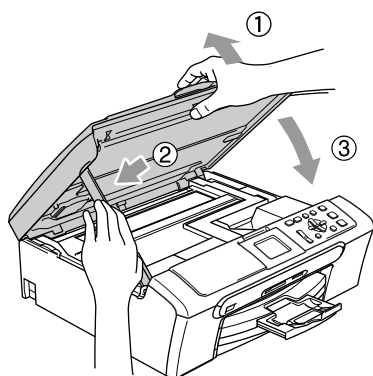
- 1 Open het deksel van de inktcartridge.
- 2 Duw de ontgrendelingen naar beneden en verwijder alle inktcartridges. (Zie *De inktcartridges vervangen* op pagina 71.)
- 3 Installeer de gele bescherming, til elke ontgrendelingshendel op en duw erop tot u een klik hoort; sluit vervolgens het deksel van de inktcartridge.



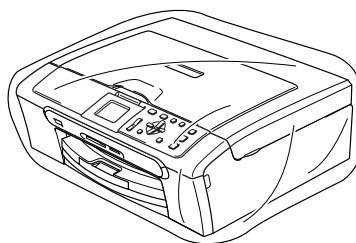
! VOORZICHTIG

Als u de gele beschermingen niet kunt vinden, mag u de inktcartridges NIET verwijderen als u de machine gaat vervoeren. Het is van essentieel belang dat tijdens het vervoeren van de machine de gele beschermingen zijn geplaatst of dat de inktcartridges op hun plaats zitten. Als u het deksel niet kunt vinden en uw machine zonder de inktcartridges vervoert, kan de machine worden beschadigd en de garantie vervallen.

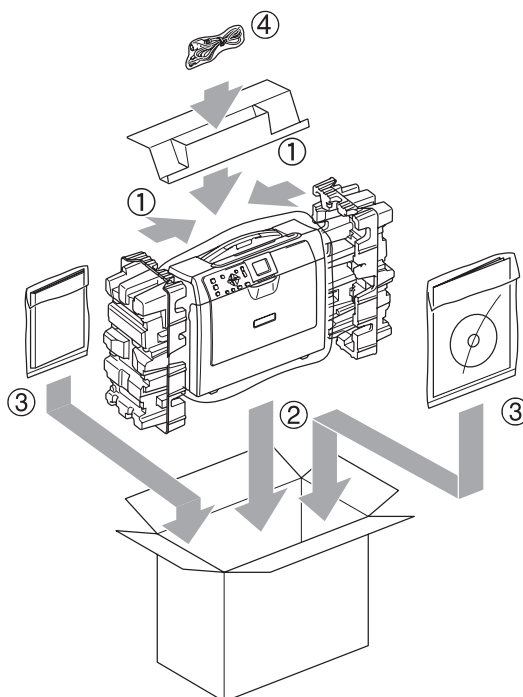
- 4 Haal het stroomsnoer van de machine uit het stopcontact.
- 5 Gebruik beide handen en de plastic lipjes aan beide zijden van de machine om het scannerdeksel op te tillen, totdat deze in de open stand vergrendeld is. Koppel vervolgens de interfacekabel los van de machine (indien aangesloten).
- 6 Til het scannerdeksel (1) op om de vergrendeling los te maken. Druk de steun van het scannerdeksel (2) voorzichtig naar beneden en sluit het scannerdeksel (3).



- 7 Verpak de machine in de plastic tas en doe deze in de originele doos met het originele verpakkingsmateriaal.



- 8 Verpak de afgedrukte materialen in de originele doos zoals hieronder aangegeven. Plaats de gebruikte inktcartridges niet in de doos.



- 9 Sluit de doos en maak deze dicht met verpakkingstape.

Programmeren op het scherm









Uw machine is zodanig ontworpen dat zij eenvoudig te gebruiken is voor programmering op het LCD-scherm, met behulp van de menu-toetsen. Programmeren op het scherm is uiterst eenvoudig en helpt u alle functies van uw machine optimaal te benutten.

Aangezien de programmering op het LCD-scherm plaatsvindt, hebben wij stap voor stap meldingen op het scherm gecreëerd om u te helpen uw machine te programmeren. U hoeft alleen de aanwijzingen op te volgen die u door de menuselecties en de programmeeropties leiden.

Menutabel

U kunt uw machine zonder de gebruikershandleiding programmeren, wanneer u de menutabel gebruikt die op pagina 81 begint. Op deze pagina's worden de menuselecties en -opties opgesomd.


Menu-toetsen


	Het hoofdmenu openen.
	Het menu met tijdelijke instellingen openen.
	Door het huidig menuniveau bladeren.
	Terug naar vorig menuniveau.
	Naar volgend menuniveau.
	<ul style="list-style-type: none"> ■ Naar volgend menuniveau. ■ Optie accepteren.
	Het in te voeren nummer selecteren.
	Stop de huidige bewerking.

Menutabel

De menutabel helpt u de menuselecties en -opties te begrijpen die u vindt in de programma's van de machine. De fabrieksinstellingen zijn vetgedrukt en met een sterretje weergegeven.

Menu


Menu ()

Niveau1	Niveau2	Niveau3	Opties	Omschrijvingen	Pagina	
Standaardinst.	Papiersort	—	Normaal Papier* Inkjetpapier Brother Fotopap. Ander fotopapier Transparanten	Hiermee kunt u de papiersoort in de papierlade instellen.	22	
	Papierformaat	—	Letter Legal A4* A5 10x15cm	Hiermee kunt u het papierformaat in de papierlade instellen.	22	
	LCD instell.	LCD Contrast	Licht Half* Donker	Hiermee stelt u het contrast van het LCD-scherm af.	23	
		Schermverlicht	Licht* Half Donker	Hiermee kunt u de helderheid van de achtergrondverlichting van het LCD-scherm aanpassen.	23	
		Lichtdim-timer	Uit 10 Sec. 20 Sec. 30 Sec.*	U kunt de duur van de achtergrondverlichting van het LCD-scherm instellen na de laatste druk op de toets.	24	
		Uitschakelklok	Uit* 1 Min. 2 Min. 3 Min. 5 Min. 10 Min. 30 Min.	U kunt de duur van de verlichting van het LCD-scherm instellen na de laatste druk op de toets.	24	
	 De fabrieksinstellingen zijn vetgedrukt en met een sterretje weergegeven.					


Niveau1	Niveau2	Niveau3	Opties	Omschrijvingen	Pagina
LAN (alleen DCP-540CN)	TCP / IP	BOOT Method	Autom.* Statisch Rarp BOOTP DHCP	Selecteert de opstartmethode die het beste aan uw eisen voldoet.	Zie netwerkanleiding op de CD-ROM.
		IP Address	[000-255]. [000-255]. [000-255]. [000-255]	Voer het IP-adres in.	
		Subnet Mask	[000-255]. [000-255]. [000-255]. [000-255]	Voer het subnetmasker in.	
		Gateway	[000-255]. [000-255]. [000-255]. [000-255]	Voer het adres van de gateway in.	
		Knooppunt naam	BRN_XXXXXX	Voer de naam van het knooppunt in.	
		WINS Config	Autom.* Statisch	Selecteert de WINS-configuratiemodus.	
		WINS Server	(Primary) 000.000.000.000 (Secondary) 000.000.000.000	Specificeert het IP-adres van de primary of secondary server.	
		DNS Server	(Primary) 000.000.000.000 (Secondary) 000.000.000.000	Specificeert het IP-adres van de primary of secondary server.	
		APIPA	Aan* Uit	Wijst automatisch het IP-adres toe van het link-local adresbereik.	
		Setup Misc.	Ethernet	Automatisch* 100B-FD 100B-HD 10B-FD 10B-HD	
Factory Reset	—	Ja Nee	Stelt alle netwerkinstellingen weer op de fabrieksinstelling in.		



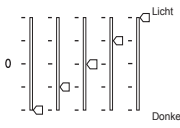

De fabrieksinstellingen zijn vetgedrukt en met een sterretje weergegeven.

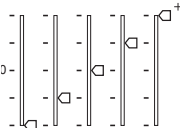
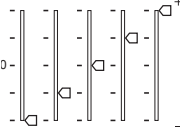
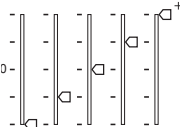
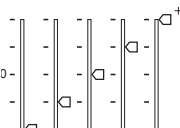

Niveau1	Niveau2	Niveau3	Opties	Omschrijvingen	Pagina
Print lijsten	Help	—	—		9
	Gebruikersinst	—	—		
	Netwerk Conf. (alleen DCP-540CN)	—	—		
Machine-info	Serienummer	—	—	Voor het controleren van het serienummer van uw machine.	78
Stand.instel.	Datum/Tijd	—	—	Voert datum en tijd in uw machine in.	Raadpleeg de installatiehandleiding
	Taalkeuze	—	Engels* Frans Duits Nederlands Italiaans	Hiermee kunt u de taal op het LCD-scherm aan uw land aanpassen.	68
 De fabrieksinstellingen zijn vetgedrukt en met een sterretje weergegeven.					

PhotoCapture

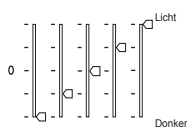
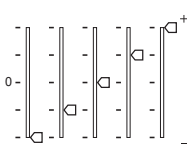

Niveau1	Niveau2	Niveau3	Opties	Omschrijvingen	Pagina
Foto(s) bekijken	—	—	Zie onderstaande tabel met printinstellingen.	U kunt uw foto's van tevoren op het LCD-scherm bekijken.	37
Print index	—	—	6 Images/Regel Snel 5 Images/Regel Foto	U kunt een pagina met miniaturen afdrucken.	37
Alle fotos afdr.	—	—	Zie onderstaande tabel met printinstellingen.	U kunt alle foto's van uw mediakaart afdrucken.	38
Fotos afdrucken	—	—	Zie onderstaande tabel met printinstellingen.	U kunt een afzonderlijk beeld afdrucken.	38
 De fabrieksinstellingen zijn vetgedrukt en met een sterretje weergegeven.					

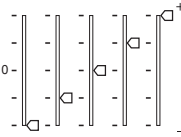
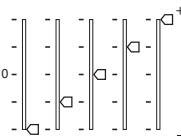
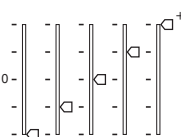

Printinstellingen

Opties1	Opties2	Opties3	Opties4	Omschrijvingen	Pagina
Printkwaliteit	Norm Foto*	—	—	Hiermee kunt u de afdrukkwaliteit instellen.	42
Papiersoort	Normaal Papier Inkjetpapier Brother Fotopop. Ander fotopapier*	—	—	Hiermee kunt u de papiersoort selecteren.	42
Papierformaat	Letter A4 10x15cm* 13x18cm	(wanneer A4 of Letter geselecteerd is) 10x8cm 13x9cm 15x10cm 18x13cm 20x15cm Max. afmetingen*	—	Selecteer het papier- en afdrukformaat.	42
Helderheid		—	—	Hiermee kunt u de helderheid instellen.	43
 De fabrieksinstellingen zijn vetgedrukt en met een sterretje weergegeven.					


Opties1	Opties2	Opties3	Opties4	Omschrijvingen	Pagina
Contrast		—	—	Hiermee kunt het contrast instellen.	43
Kleur aanp.	Aan Uit*	Wit Balans		Hiermee kunt u de tint van witte vlakken aanpassen.	43
		Scherpte		Hiermee kunt u het detail van de afbeelding verbeteren.	
		Kleurdensiteit		Hiermee kunt u de totale hoeveelheid kleur in de afbeelding aanpassen.	
Bijsnijd(crop)	Aan* Uit	—	—	Hiermee kunt u de afbeelding rond de marge trimmen ter aanpassing aan het papierformaat of het afdrukformaat. Zet deze functie uit wanneer u hele afbeeldingen wilt afdrukken of ongewenst trimmen wilt vermijden.	44
Zonder rand	Aan* Uit	—	—	Hiermee wordt het bedrukbare gedeelte uitgebreid naar de zijden van het papier.	45
Nieuwe standaard	Ja Nee	—	—	U kunt uw printinstellingen opslaan.	45
Fabrieksinstell.	Ja Nee	—	—	U kunt alle instellingen terugzetten naar de fabrieksinstellingen.	45
 De fabrieksinstellingen zijn vetgedrukt en met een sterretje weergegeven.					

Kopiëren (standaardscherm)

Niveau1	Niveau2	Niveau3	Opties	Omschrijvingen	Pagina
Kwaliteit	—	—	Snel Norm* Fijn	Hiermee kunt u de kopieerresolutie voor uw type document selecteren.	27
Vergr./Verklein	—	—	50% 69% A4→A5 78% 83% 93% A4→LTR 97% LTR→A4 100%* 104% EXE→LTR 142% A5→A4 186% 10x15cm→LTR 198% 10x15cm→A4 200% Custom (25-400%)	U kunt het vergrotings- of verkleiningspercentage voor uw type document selecteren.	27
Papiersoort	—	—	Normaal Papier* Inkjetpapier Brother Fotopap. Ander fotopapier Transparanten	Selecteer de papiersoort die overeenkomt met het papier in de lade.	31
Papierformaat	—	—	Letter Legal A4* A5 10x15cm	Selecteer het papierformaat dat overeenkomt met het papier in de lade.	31
Helderheid	—	—		Hiermee kunt de helderheid van kopieën aanpassen.	30
Contrast	—	—		Hiermee kunt het contrast van kopieën aanpassen.	30
 De fabrieksinstellingen zijn vetgedrukt en met een sterretje weergegeven.					

Niveau1	Niveau2	Niveau3	Opties	Omschrijvingen	Pagina
Kleur aanp.	Rood	—		Hiermee kunt u de hoeveelheid Rood in kopieën aanpassen.	31
	Groen	—		Hiermee kunt u de hoeveelheid Groen in kopieën aanpassen.	
	Blauw	—		Hiermee kunt u de hoeveelheid Blauw in kopieën aanpassen.	
Stapel/Sorteer (alleen DCP-540CN)	—	—	Stapelen* Sorteren	U kunt meerdere kopieën stapelen of sorteren.	30
Pagina layout	—	—	Uit (1 in 1)* 2 in 1 P 2 in 1 L 4 in 1 P 4 in 1 L Poster (3 x 3)	U kunt N in 1- of posterkopieën maken.	28
Nieuwe standaard	—	—	Ja Nee	U kunt uw kopieerinstellingen opslaan.	32
Fabrieksinstell.	—	—	Ja Nee	U kunt alle instellingen terugzetten naar de fabrieksinstellingen.	32
 De fabrieksinstellingen zijn vetgedrukt en met een sterretje weergegeven.					

Scan ()

Niveau1	Opties1	Opties2	Opties3	Omschrijvingen	Pagina
Scan n. e-mail	—	—	—	U kunt een monochroom document of een document in kleur naar uw e-mailtoepassing scannen.	Zie softwarehandleiding op de CD-ROM.
Scan naar beeld	—	—	—	U kunt een afbeelding in kleur naar uw grafische toepassing scannen.	
Scan naar OCR	—	—	—	U kunt uw tekstdocument laten omzetten in een bewerkbaar tekstbestand.	
Scan naar file	—	—	—	U kunt een monochroom document of een document in kleur naar uw computer scannen.	
Scan n. kaart	150dpi Kleur* 300dpi Kleur 600dpi Kleur 200x100dpi ZW/W 200dpi ZW/W	PDF*/JPEG PDF*/JPEG PDF*/JPEG TIFF*/PDF TIFF*/PDF	(Bestandsnaam) XXXXXXXX	U kunt de scanresolutie en het bestandsformaat selecteren voor uw document invoeren.	46
 De fabrieksinstellingen zijn vetgedrukt en met een sterretje weergegeven.					

D

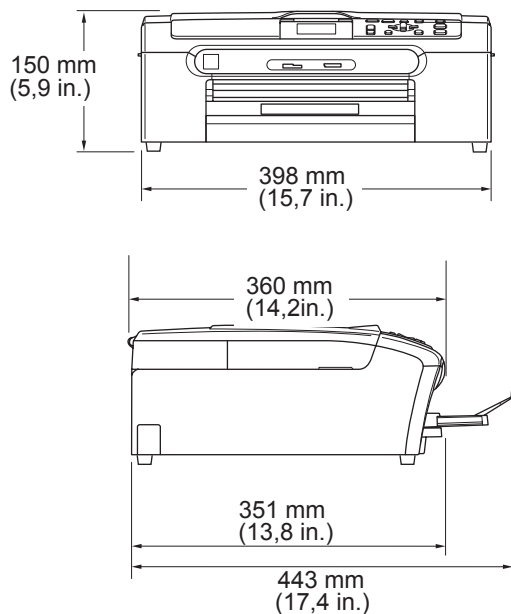
Specificaties

Algemeen

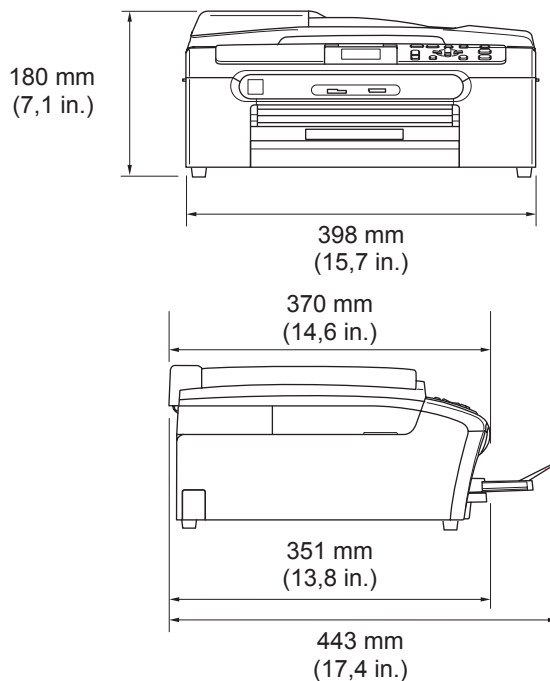
Geheugencapaciteit	32 MB
ADF (automatische documentinvoer)	Max. 10 pagina's Temperatuur: 20° C - 30° C (68° F - 86° F) Vochtigheid: 50% - 70% Papier: [80 g/m ² (20 lb)] A4 Letter-formaat
Papierlade	100 vel [80 g/m ² (20 lb)]
Printertype	Inkjet
Afdrukmethode	Zwart: Piëzo met 94 × 1 spuitmondjes Kleur: Piëzo met 94 × 3 spuitmondjes
LCD-scherm (liquid crystal display)	50,8 mm (2,0 in) Kleur LCD (DCP-330C/DCP-540CN)
Stroombron	AC 220 tot 240V 50/60Hz
Stroomverbruik	Energiebesparende stand: Gemiddeld 5,5 W Stand-by: Gemiddeld 10 W In bedrijf: Gemiddeld 21 W

Afmetingen

(DCP-330C)



(DCP-540CN)



Gewicht

7,3 kg (16,06 lb) (DCP-330C)

8,0 kg (17,6 lb) (DCP-540CN)

Geluidsemissie

In bedrijf: 50dB of minder ¹

Temperatuur

In bedrijf: 10 tot 35° C (50° F tot 95° F)

Beste
afdrukkwaliteit: 20 tot 33° C (68° F tot 91° F)

Vochtigheid

In bedrijf: 20 tot 80% (niet condenserend)

Beste
afdrukkwaliteit: 20 tot 80% (niet condenserend)

¹ Dit is afhankelijk van de omstandigheden waarin wordt afgedrukt.

Afdrukmedia

Papierinvoer

Papierlade

■ Papiersoort:

Normaal papier, inkjetpapier (gecoat papier), glanzend papier², transparanten^{1 2} en enveloppen

■ Papierformaat:

Letter, Legal, Executive, A4, A5, A6, JIS B5, enveloppen (commerciaal No.10, DL, C5, Monarch, JE4), Fotokaart, Indexkaart en Briefkaart³.

Voor meer informatie, zie *Gewicht, dikte en capaciteit papier* op pagina 15.

■ Maximale capaciteit papierlade: ca. 100 vel 80 g/m² (20 lb) normaal papier

Fotopapierlade

■ Papiersoort:

Normaal papier, inkjetpapier (gecoat papier) en glanzend papier²

■ Papierformaat:

Foto 10×15cm (4×6in.) en Foto L

■ Maximale capaciteit papierlade:

ca. 20 vel

Papieruitvoer

Maximaal 50 vel A4 normaal papier (met de bedrukte zijde naar boven op de uitvoerpapierlade uitgeworpen)²

¹ Gebruik alleen transparanten die worden aanbevolen voor inkjetprinters.

² Voor glanzend papier of transparanten raden wij u aan om de bedrukte pagina's direct nadat ze zijn afgelegd van de uitvoerpapierlade te nemen, teneinde vlekken te voorkomen.

³ Zie *Type en formaat papier voor elke functie* op pagina 14.

Kopiëren

Kleur/Monochroom	Ja/Ja
Documentgrootte	Breedte ADF: 148 mm to 215,9 mm (5,8 in. to 8,5 in.) Hoogte ADF: 148 mm to 356 mm (5,8 in. to 14 in.) Breedte glasplaat: max. 215,9 mm (8,5 in.) Hoogte glasplaat: max. 297 mm (11,7 in.) Breedte: max. 210 mm (8,26 in.)
Kopieersnelheid	(DCP-330C en DCP-540CN) Monochroom: max. 18 pages/minuut (A4-papier) ¹ Kleur: max. 16 pages/minuut (A4-papier) ¹
Meerdere kopieën	Sets van max. 99 pagina's Sorteert max. 99 pagina's (alleen DCP-540CN)
Vergroten/Verkleinen	25% tot 400% (in stappen van 1%)
Resolutie	(Monochroom) <ul style="list-style-type: none">■ Scant max. 600×1.200 dpi■ Print max. 1.200×1.200 dpi (Kleur) <ul style="list-style-type: none">■ Scant max. 600×1.200 dpi■ Print max. 600×1.200 dpi

¹ Gebaseerd op het standaardpatroon van Brother. (Snelle modus/Stapelkopiëren) Kopieersnelheid is afhankelijk van de complexiteit van het document.

PhotoCapture Center™

Beschikbare media	CompactFlash® (alleen type I) (Microdrive™ is niet compatibel) (Compact I/O-kaart zoals Compact LAN-kaart en Compact Modem-kaart worden niet ondersteund.) Memory Stick® Memory Stick Pro™ (Niet beschikbaar voor muziekgegevens met MagicGate™) MultiMediaCard™ Secure Digital™ xD-Picture Card™ ¹
Bestandsextensie (Mediaformaat) (Beeldformaat)	DPOF, EXIF, DCF Photo Print:JPEG ² Scannen naar kaart:JPEG, PDF (Kleur) TIFF, PDF (Zwart)
Aantal bestanden	Max. 999 bestanden in de mediakaart
Folder	Bestand moet zich op het 3e folderniveau van de mediakaart bevinden.
Zonder marges	Letter, A4, Fotokaart (10×15 cm) ³

¹ xD-Picture Card™ Conventional Card van 16 MB tot 512 MB
 xD-Picture Card™ Type M van 256 MB tot 1 GB
 xD-Picture Card™ Type H van 256 MB tot 1 GB

² Progressief JPEG-formaat wordt niet ondersteund.

³ Zie *Type en formaat papier voor elke functie* op pagina 14.

PictBridge

Compatibiliteit	Ondersteunt de PictBridge-norm CIPA DC-001 van de Camera & Imaging Products Association. Ga naar http://www.cipa.jp/pictbridge voor meer informatie.
Interface	PictBridge (USB)-poort

Scanner

Kleur/Monochroom	Ja/Ja
TWAIN-compatibel	Ja (Windows® 98/98SE/Me/2000 Professional/XP ¹) Mac OS® X 10.2.4 of recenter
WIA-compatibel	Ja (Windows® XP ¹)
Kleur intensiteit	36 bits kleurbewerking (invoer) 24 bit kleurbewerking (uitvoer) (Werkelijke invoer: 30 bits kleur/Werkelijke uitvoer: 24 bits kleur)
Resolutie	Max. 19.200 × 19.200 dpi (geïnterpoleerd) ² Max. 600 × 2.400 dpi (optisch)
Scansnelheid	Kleur: max. 6,02 sec. Monochroom: max. 3,82 sec. (A4-formaat in 100 × 100 dpi)
Documentgrootte	Breedte ADF: 148 mm to 215,9 mm (5,8 in. to 8,5 in.) Hoogte ADF: 148 mm to 356 mm (5,8 in. to 14 in.) Breedte glasplaat: max. 215,9 mm (8,5 in.) Hoogte glasplaat: max. 297 mm (11,7 in.)
Scanbreedte	210 mm (8,26 in.)
Grijswaardenschaal	256 niveaus

¹ Windows® XP in deze gebruikershandleiding bevat Windows® XP Home Edition, Windows® XP Professional, en Windows® XP Professional x64 Edition.

² Max. 1.200 × 1.200 dpi scannen met de WIA-driver in Windows® XP (resolutie max. 19.200 × 19.200 dpi kan met het scannerhulpprogramma van Brother worden geselecteerd)

Printer

Printerdriver	Driver voor Windows [®] 98/98SE/Me/2000 Professional en XP ¹ , ter ondersteuning van Brother Native Compression mode en bi-directionele mogelijkheden. Brother-inktdriver
Resolutie	Voor Mac OS [®] X 10.2.4 of recenter Max. 1.200 × 6.000 dpi ² 1200 × 2.400 dpi 1200 × 1.200 dpi 600 × 600 dpi 600 × 300 dpi 600 × 150 dpi
Afdruksnelheid	(DCP-330C en DCP-540CN) Monochroom: max. 25 pagina's/minuut ³ Kleur: max. 20 pagina's/minuut ³
Afdrukbreedte	204 mm (216 mm) ⁴
Op schijf geladen lettertypen	35 TrueType
Zonder marges	Letter, A4, A6, Fotokaart, Indexkaart, Briefkaart ⁵

- ¹ Windows[®] XP in deze gebruikershandleiding bevat Windows[®] XP Home Edition, Windows[®] XP Professional, en Windows[®] XP Professional x64 Edition.
- ² Kwaliteit van de afgedrukte afbeelding varieert op basis van vele factoren zoals de resolutie en kwaliteit van de ingaande afbeelding, en de afdrukmedia.
- ³ Gebaseerd op het standaardpatroon van Brother. A4-formaat in ontwerpmodus.
- ⁴ Wanneer u de optie Zonder marges op Aan zet.
- ⁵ Zie *Type en formaat papier voor elke functie* op pagina 14.

Interfaces

USB Een USB 2.0-interfacekabel die niet langer is dan 2,0 m. ¹

LAN-kabel (alleen DCP-540CN) Ethernet UTP-kabel van categorie 5 of hoger.

¹ Uw machine heeft een full-Speed USB 2.0-interfacekabel. Deze interface is compatibel met Hi-Speed USB 2.0; de maximale gegevensoverdrachtsnelheid zal echter 12 Mbits/sec. bedragen. De machine kan ook worden verbonden met een computer die over een USB 1.1-interface beschikt.

Vereisten voor de computer

Minimum systeemvereisten en ondersteunde PC-softwarefuncties								
Computerplatform & versie hoofdbesturingssysteem		Ondersteunde PC-softwarefuncties	PC-interface	Minimumsnelheid processor	Minimum hoeveelheid RAM	Aanbevolen hoeveelheid RAM	Beschikbare ruimte op de harde schijf	
							voor drivers	voor programma's
Windows® hoofdbesturingssysteem	98, 98SE	Afdrukken, Scannen, Verwisselbare schijf ²	USB Ethernet 10/100 BASE-TX (alleen DCP-540CN)	Intel® Pentium® II of gelijkwaardig	32 MB	128 MB	120 MB	130 MB
	Me				64 MB	256 MB		
	2000 Professional				128 MB	256 MB		
	XP Home			AMD Opteron™ AMD Athlon™64 Intel® Xeon™ met Intel® EM64T Intel® Pentium™4 met Intel® EM64T	256 MB	512 MB	170 MB	220 MB
	XP Professional							
XP Professional x64 Edition								
Apple® Macintosh® hoofdbesturingssysteem	OS X 10.2.4 of recenter	Afdrukken, Scannen, Verwisselbare schijf ²	USB ¹ Ethernet 10/100 BASE-TX (alleen DCP-540CN)	PowerPC G3 350MHz ³	128 MB	256 MB	80 MB	200 MB
¹ USB-poorten van andere merken worden niet ondersteund.				Ga voor de nieuwste versies van drivers naar het Brother Solutions Center op http://solutions.brother.com .				
² Verwisselbare schijf is een functie van PhotoCapture Center™.								
³ Power PC G3/G4/G5, Intel Core Solo/Duo.								

Verbruiksartikelen

Inkt

De machine gebruikt aparte inktcartridges in Zwart, Geel, Cyaan en Magenta die los staan van de printkopset.

Gebruiksduur van inktcartridge

Vervanging inktcartridges

Zwart - Ca. 500 pagina's bij een bladvulling van 5%

Geel, Cyaan en Magenta - Ca. 400 pagina's bij een bladvulling van 5%

- De eerste keer dat u een set inktcartridges installeert, gebruikt de machine een hoeveelheid inkt om de inktleidingen te vullen voor afdrukken van hoge kwaliteit. Dit proces hoeft slechts één keer te worden uitgevoerd. Met alle daaropvolgende inktcartridges kunt u het gespecificeerde aantal pagina's afdrukken.
- Bovenstaande cijfers zijn gebaseerd op continu printen met een resolutie van 600 x 600 dpi in normaalstand na het installeren van een nieuwe inktcartridge.
- Het aantal pagina's dat een cartridge kan afdrukken, kan variëren afhankelijk van hoe vaak u de machine gebruikt en hoeveel pagina's u bij ieder gebruik afdrukt.
- De machine reinigt de printkopset automatisch en geregeld; voor dit proces is slechts een kleine hoeveelheid inkt nodig.
- Wanneer de machine een cartridge als 'leeg' identificeert, kan deze nog een kleine hoeveelheid inkt bevatten. Dit is noodzakelijk om te voorkomen dat de lucht de printkopset uitdroogt en beschadigt.

Verbruiksonderdelen vervangen

<Zwart> LC1000BK, <Geel> LC1000Y, <Cyaan> LC1000C, <Magenta> LC1000M

Netwerk (LAN) (DCP-540CN alleen)

LAN	U kunt de machine op een netwerk aansluiten om te kunnen afdrukken en scannen via het netwerk (alleen Windows®). Tevens wordt de software Brother BRAdmin Professional Network Management voor Windows® en BRAdmin Light voor Mac OS® X 10.2.4 of recenter meegeleverd.
Ondersteuning van	Windows® 98/98SE/Me/2000/XP Mac OS® X 10.2.4 of recenter Ethernet 10/100 BASE-TX Auto Negotiation (bedrade LAN)
Protocollen	TCP/IP ARP, RARP, BOOTP, DHCP, APIPA (Auto IP), NetBIOS Name Resolution, DNS Resolver, LPR/LPD, Custom Raw Port/Port9100, FTP Server, mDNS, FTP, TELENET, SNMP, TFTP, Scanner port
Netwerkbeveiliging	SSID/ESSID, 128 (104) / 64 (40) bit WEP, WPA-Personal (TKIP)

Dit is een uitvoerige lijst van functies en termen die voorkomen in Brother-handleidingen. Beschikbaarheid van deze functies is afhankelijk van het model dat u heeft aangeschaft.

ADF (automatische documentinvoer)

Het document kan in de ADF worden geplaatst, waarbij iedere pagina om beurten automatisch wordt gescand.

Contrast

Instelling om te compenseren voor donkere of lichte documenten. Kopieën van donkere documenten worden lichter en omgekeerd.

Gebruikersinstellingen

Een afgedrukt rapport met de huidige instellingen van de machine.

Helderheid

Wijziging van de helderheid maakt de hele afbeelding lichter of donkerder.

Helplijst

Een afdruk van de complete menutabel, die u kunt gebruiken om uw machine te programmeren wanneer u de gebruikershandleiding niet bij de hand hebt.

Kleurverbetering

Aanpassing van de kleur in de afbeelding aan een hogere afdrukkwaliteit door de scherpte, witbalans en kleurdichtheid te verbeteren.

LCD-scherm (liquid crystal display)

Dit is het schermje op uw machine waarop tijdens het programmeren op het scherm meldingen verschijnen. Wanneer de machine inactief is, worden op dit schermje de datum en de tijd aangegeven.

OCR (optical character recognition)

De meegeleverde ScanSoft® PaperPort® SE met OCR of Presto!® PageManger® softwaretoepassing zet een afbeelding van tekst om in tekst met een bewerkbaar formaat.

PhotoCapture Center™

Hiermee kunt u digitale foto's van uw digitale camera met een hoge resolutie afdrucken, voor een afdrukkwaliteit die gelijkstaat aan die van foto's.

PictBridge

Hiermee kunt u foto's van uw digitale camera rechtstreeks met een hoge resolutie afdrucken, voor een afdrukkwaliteit die gelijkstaat aan die van foto's.

Programmeermodus

De programmeermodus waarmee u de instellingen van uw machine kunt wijzigen.

Scannen

De procedure waarmee een elektronische afbeelding van een papieren document naar uw computer wordt verzonden.

Scannen naar kaart

U kunt een monochroom of gekleurd document naar een mediakaart scannen. Monochrome afbeeldingen zullen TIFF- of PDF-bestandsformaat hebben en gekleurde afbeeldingen wellicht PDF- of JPEG-bestandsformaat.

Tijdelijke instellingen

Voor elke kopie kunnen bepaalde opties worden geselecteerd zonder de standaardinstellingen te wijzigen.

A

ADF (automatische documentinvoer)	10
ADF-deksel	68
Afdrukken	
drivers	95
gedeelte	21
kwaliteit verbeteren	76
problemen	62
rapporten	9
resolutie	95
specificaties	95
vastgelopen papier	69
Apple® Macintosh®	
Zie softwarehandleiding op de CD-ROM. .	

B

Bedieningspaneel, overzicht	6
-----------------------------------	---

C

ControlCenter	
Zie softwarehandleiding op de CD-ROM. .	

D

De machine vervoeren	78
----------------------------	----

E

Enveloppen	14, 18, 19
------------------	------------

F

Fotopapierlade	
gebruiken	19
Foutmeldingen op het LCD-scherm	66
Afdrukken onmogelijk	67
Bijna leeg	66
Geen papierinvoer	67
Geheugen vol	66
Init. onmogelijk	67
Inkt op	66
Reinigen onmogelijk	67
Scannen onmogelijk	67
Wijzigen onmogelijk	67

G

Grijswaardenschaal	94
--------------------------	----

H

HELP	
Meldingen op het LCD-scherm	80
menuoetsen gebruiken	80
Menutabel	80, 81

I

Inktcartridges	
inktstippenteller	71
inktvolume controleren	77
vervangen	71

K

Kopieën	
sorteren (alleen ADF)	30
Kopiëren	
bij gebruik ADF	26
contrast	30
enkelvoudig	26
helderheid	30
kleurverzadiging	31
kwaliteit	27
meerdere	26
nieuwe standaard instellen	32
paginalayout	28
papierformaat	31
papersoort	31
Terugkeren naar standaard	32
vergroten/verkleinen	27

L

LCD (liquid crystal display)	
Dimmertimer	24
LCD-scherm (liquid crystal display)	80
Contrast	23
Helderheid	23
Helplijst	9
Taal	68
Uitschakelingstimer	24

M

Macintosh®	
Zie softwarehandleiding op de CD-ROM.	
Menutabel	80
Modus, instellen	
PhotoCapture	7
Scannen	7

N

Netwerk	
Afdrukken	
Zie netwerkhandleiding op de CD-ROM.	
Scannen	
Zie softwarehandleiding op de CD-ROM.	

O

Onderhoud, routine	71
--------------------	----

P

Paper	
formaat	22
PaperPort®	
Zie softwarehandleiding en PaperPort®-gebruikershandleiding op de CD-ROM.	
Papier	12, 91
capaciteit	15
documentformaat	10
formaat	14
soort	14, 22
PhotoCapture Center™	
Afdrukken	
alle foto's	38
foto's	38
index	37
Afdrukken instellingen	
Contrast	43
Helderheid	43
Kleurverbetering	43
CompactFlash®	34
DPOF-afdrukken	39
Instellingen afdrukken	
Kwaliteit	40
Papiersoort & -formaat	42
Memory Stick Pro™	34
Memory Stick®	34
MultiMediaCard™	34

Printinstellingen	
Kwaliteit	42
Nieuwe standaard instellen	45
Papiersoort & -formaat	42
Terugkeren naar fabrieksinstelling	45
Scannen naar kaart	46
SecureDigital™	34
specificaties	93
Trimmen	44
vanaf de PC	
Zie softwarehandleiding op de CD-ROM.	
Voorbeeld foto's	37
xD-Picture Card™	34
Zonder marges	45
PictBridge	
DPOF-afdrukken	50
Presto! PageManager®	
Zie Help in Presto! PageManager® om toegang te krijgen tot de gebruikershandleiding.	
Problemen oplossen	62
afdrukkwaliteit	76
als u problemen hebt	
met afdrukken	62
als u problemen hebt met	
kopiëren	64
netwerk	65
PhotoCapture Center™	64
scannen	64
software	64
foutmeldingen op het LCD-scherm	66
inktvolume controleren	77
vastgelopen document	68
vastgelopen papier	69

R

Rapporten	
afdrukken	9
Gebruikersinstellingen	9
Helplijst	9
Reinigen	
geleiderol	74
invoerrol voor papier	75
printkop	75
scanner	74
Resolutie	
afdrukken	95
kopiëren	92
scannen	94

S

- Scannen
 - Zie softwarehandleiding op de CD-ROM. .
- Serienummer
 - opzoeken
 -Zie binnenkant frontdeksel

T

- Transparanten 12, 13, 15

U

- Uw machine programmeren80

V

- Vastlopen
 - document68
 - papier68
- Veiligheidsinstructies58
- Verbruiksartikelen98
- Verkleinen
 - kopieën27

W

- Windows®
 - Zie softwarehandleiding op de CD-ROM. .

brother[®]

**Bezoek ons op World Wide Web
<http://www.brother.com>**



LP3294009
DUT
Gedrukt in China