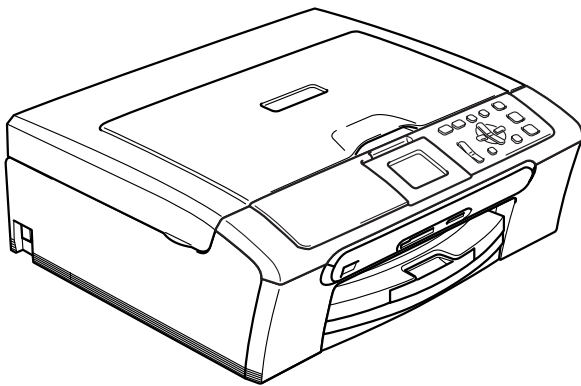


brother®

GUIDE DE L'UTILISATEUR



DCP-330C
DCP-540CN

CE

Si vous devez appeler le service à la clientèle

Fournissez les informations suivantes à des fins de consultation ultérieure:

Numéro de modèle: DCP-330C et DCP-540CN (entourez d'un cercle le numéro de votre modèle)

Numéro de série: ¹ _____

Date d'achat: _____

Lieu d'achat: _____

¹ Le numéro de série se trouve sur le dos de l'appareil. Gardez ce guide d'utilisation avec votre reçu comme confirmation de la date d'achat de votre appareil en cas de vol, incendie ou service de garantie.

Enregistrez votre produit en ligne à l'adresse

<http://www.brother.com/registration/>

En enregistrant votre produit auprès de Brother, vous serez enregistré comme le premier propriétaire du produit. Votre enregistrement auprès de Brother:

- pourra servir de confirmation de la date d'achat de votre produit en cas de perte du reçu; et
- pourra appuyer une demande de réclamation auprès de l'assurance en cas de perte d'un produit couvert par une assurance.

Compilation et avis de publication

Ce manuel a été rédigé et publié sous le contrôle de Brother Industries Ltd., et il couvre les dernières descriptions et spécifications de produits.

Le contenu de ce manuel et les spécifications de ce produit peuvent être modifiés sans préavis.

Brother se réserve le droit de modifier, sans préavis, les spécifications et les informations figurant dans ce présent manuel et ne sera pas responsable des préjudices (y compris des préjudices indirects) résultant des informations présentées ici, entre autres, sans pour autant s'y limiter, des erreurs typographiques et d'autres erreurs concernant le manuel.

Déclaration de conformité CE conformément à la directive R & TTE



EC Declaration of Conformity

Manufacturer

Brother Industries, Ltd.
15-1, Naeshiro-cho, Mizuho-ku, Nagoya 467-8561, Japan

Plant

Brother Industries (Shen Zhen) Ltd
G02414-1, Bao Chang Li Bonded Transportation Industrial Park,
Bao Long Industrial Estate, Longgang, Shenzhen, China

Herewith declare that:

Products description : Copier Printer
Model Name : DCP-330C, DCP-540CN

are in conformity with provisions of the Directives applied : Low Voltage Directive 73/23/EEC (as amended by 93/68/EEC) and the Electromagnetic Compatibility Directive 89/336/EEC (as amended by 91/263/EEC and 92/31/EEC and 93/68/EEC).

Standards applied :

Harmonized : Safety EN60950-1:2001+A11:2004

EMC EN55022: 1998 +A1: 2000 +A2: 2003 Class B
EN55024: 1998 +A1: 2001 +A2: 2003
EN61000-3-2: 2000
EN61000-3-3: 1995 +A1: 2001

Year in which CE marking was first affixed : 2006

Issued by : Brother Industries, Ltd.

Date : 28th April, 2006

Place : Nagoya, Japan

Signature :

Takashi Maeda
Manager
Quality Management Group
Quality Management Dept.
Information & Document Company

Déclaration de conformité CE conformément à la directive R & TTE

Fabricant

Brother Industries, Ltd.

15-1, Naeshiro-cho, Mizuho-ku, Nagoya 467-8561, Japon

Usine

Brother Industries (Shen Zhen) Ltd

G02414-1, Bao Chang Li Bonded

Transportation Industrial Park,

Bao Long Industrial Estate,

Longgang, Shenzhen, China

Par la présente déclare que:

Caractéristiques de l'appareil : Imprimante copieur

Nom du modèle : DCP-330C, DCP-540CN

sont conformes aux dispositions de la directive appliquée : Directive de basse tension 73/23/EEC (telle que modifiée par 93/68/EEC) et Directive de compatibilité électromagnétique 89/336/EEC (telle que modifiée par 91/263/EEC et 92/31/EEC et 93/68/EEC).

Normes applicables:

Harmonisé:

Sécurité EN60950-1: 2001 +A11: 2004

CEM : EN55022: 1998 +A1: 2000 +A2: 2003 Classe B

: EN55024: 1998 +A1: 2001 +A2: 2003

: EN61000-3-2: 2000

: EN61000-3-3: 1995 +A1: 2001

Première année de l'apposition du marquage CE: 2006

Délivré par : Brother Industries, Ltd.

Date : 28 Avril 2006

Lieu : Nagoya, Japon

Table des matières

Section I Généralités

1 Généralités

Comment utiliser la documentation	2
Symboles et convenances utilisés dans cette documentation	2
Comment accéder au guide utilisateur - Logiciel et au guide utilisateur - Réseau (DCP-540CN uniquement)	3
Comment consulter la documentation	3
Vue d'ensemble du panneau de commande	6
Écran LCD indications	8
Opérations de base	8
Indications de la DEL d'avertissement.....	9
Impression de rapports	9

2 Chargement des documents et du papier

Chargement des documents.....	10
A l'aide de l'ADF (DCP-540CN uniquement)	10
Utilisation de la vitre du scanner.....	11
Zone de numérisation	11
Papier acceptable et autres supports	12
Supports recommandés	12
Manipulation et utilisation des supports.....	13
Choisir le support approprié	14
Chargement de papier, d'enveloppes et d'autres supports	16
Chargement du papier ou d'autres supports	16
Chargement d'enveloppes, cartes postales et papier photo	18
Zone imprimable	21

3 Configuration de base

Réglages du papier.....	22
Type de papier.....	22
Format de papier	22
Écran LCD	23
Contraste de l'écran LCD	23
Réglage de la luminosité	23
Réglage du délai avant atténuation de la luminosité	24
Réglage du délai avant extinction de l'écran	24

Section II Copie

4 Copies de documents

Comment faire des copies	26
Faire une seule copie	26
Faire copies multiples	26
Arrêter le processus de copie	26
Options de copie	26
Changement de la vitesse et de la qualité de copie	27
Agrandissement ou réduction de l'image copiée	27
Copies N en 1 ou poster (mise en page)	28
Tri des copies à l'aide du chargeur (DCP-540CN uniquement)	29
Réglage de la luminosité, du contraste et de la couleur	30
Options de papier	31
Définir les paramètres modifiés comme nouveaux réglages par défaut	31
Rétablissement du réglage d'usine de tous les paramètres	31

Section III Impression de photos directe

5 Impression de photos à partir d'une carte mémoire

PhotoCapture Center™ opérations	34
Impression à partir d'une carte mémoire sans utiliser un PC	34
Numérisation vers une carte mémoire sans PC	34
Utilisation du PhotoCapture Center™ à partir d'un ordinateur	34
Utilisation des cartes mémoire	34
Structure du dossier de la carte mémoire	35
Pour commencer	36
Entrée dans le mode PhotoCapture	36
Impression de photos	37
Visualiser les photos	37
Impression de l'index (vignettes)	37
Imprimer toutes les photos	38
Impression de photos	38
Impression DPOF	39
PhotoCapture Center™ paramètres d'impression	40
Qualité d'impression	42
Options de papier	42
Réglage de la luminosité, du contraste et de la couleur	43
Recadrer	44
Impression sans marge	44
Définir les paramètres modifiés comme nouveaux réglages par défaut	45
Rétablissement du réglage d'usine de tous les paramètres	45
Numérisation vers carte mémoire	45
Passer en mode Scan	45
Comment numériser vers une carte mémoire	46
Comprendre les messages d'erreur	47

6 Imprimer des photos à partir d'un appareil photo avec PictBridge

Avant l'utilisation de PictBridge	48
Configuration de PictBridge	48
Utilisation de PictBridge	48
Configuration de votre appareil photo numérique	48
Impression de photos	49
Impression DPOF	50
Comprendre les messages d'erreur.....	50

Section IV Logiciel

7 Fonctions des logiciels et fonctions réseau

Section V Appendices

A Sécurité et réglementation

Choix d'un emplacement	54
Utiliser l'appareil en toute sécurité	55
Consignes de sécurité importantes	58
IMPORTANT - Pour votre sécurité	59
Connexion LAN (DCP-540CN uniquement)	59
EU Directive 2002/96/EC et EN50419.....	60
Restrictions légales concernant le photocopiage	60
Marques commerciales	61

B Dépistage des pannes et entretien courant

Dépistage des pannes	62
En cas de problèmes avec l'appareil	62
Messages d'erreur	67
Changer la langue de l'écran LCD.....	69
Bourrage de document (DCP-540CN uniquement).....	69
Bourrage dans l'imprimante ou bourrage de papier	70
Entretien courant	72
Remplacement des cartouches d'encre	72
Nettoyage de l'extérieur de l'appareil	74
Nettoyage du scanner	75
Nettoyage du cylindre de l'imprimante de l'appareil	76
Nettoyage du rouleau d'entraînement du papier	76
Nettoyage de la tête d'impression	77
Vérification de la qualité d'impression	77
Vérification de l'alignement de l'impression	79
Vérification du volume d'encre.....	79
Informations sur l'appareil.....	80
Vérification du numéro de série	80
Emballage et transport de l'appareil	80

C Menu et fonctions

Programmation à l'écran.....	82
Tableau des menus	82
Touches de menu	82
Tableau des menus	83

D Spécifications

Généralités	90
Support d'impression	92
Copie	93
PhotoCapture Center™	94
PictBridge	94
Scanner	95
Imprimante.....	96
Interfaces	97
Configuration de l'ordinateur.....	98
Consommables.....	99
Réseau (LAN) (DCP-540CN uniquement).....	100

E Glossaire

F Index



Généralités

Généralités	2
Chargement des documents et du papier	10
Configuration de base	22

Comment utiliser la documentation

Nous vous remercions d'avoir acheté un appareil Brother! Quelques minutes passées à lire cette documentation vous permettront de tirer le meilleur parti de votre appareil.

Symboles et convenances utilisés dans cette documentation

Tout au long de cette documentation vous trouverez les symboles et convenances suivants.

Caractères gras Les caractères gras identifient les touches spécifiques du panneau de commande de l'appareil.

Caractères en italique Les caractères en italique mettent l'accent sur un point important ou vous renvoient à un thème lié.

Courier New Le texte utilisant la police Courier New identifie les messages qui s'affichent sur l'écran LCD de l'appareil.



Les avertissements ont pour but de vous indiquer ce qu'il faut faire pour éviter de vous blesser.



Les icônes représentant un danger électrique vous mettent en garde vis-à-vis d'un risque d'électrocution.



Les icônes représentant une surface chaude vous mettent en garde vis-à-vis d'un risque de brûlure si vous touchez certaines pièces de l'appareil.



Les avertissements "Attention" signalent les procédures à suivre ou à éviter pour ne pas endommager l'appareil ou d'autres objets.



Tout texte précédé de ce symbole de remarque vous indique comment réagir face à une situation qui se présente ou vous donne des conseils sur la façon dont l'opération interagit avec d'autres fonctions.



Les icônes de configuration inappropriée vous signalent les périphériques ou les opérations qui ne sont pas compatibles avec l'appareil.

Comment accéder au guide utilisateur - Logiciel et au guide utilisateur - Réseau (DCP-540CN uniquement)

Ce guide de l'utilisateur ne contient pas toutes les informations relatives à l'appareil, telles que la façon d'utiliser les fonctions avancées de l'imprimante, du scanner et du réseau. Lorsque vous êtes prêt à apprendre les informations détaillées sur ces opérations, lisez le Guide utilisateur - Logiciel et le Guide utilisateur - Réseau (DCP-540CN uniquement) inclus dans le CD-ROM.

Comment consulter la documentation

Comment consulter la documentation (pour Windows®)

Pour consulter la documentation depuis le menu **Démarrer**, dirigez le pointeur sur **Brother, DCP-XXXX** (où XXXX représente le numéro de votre modèle) à partir du groupe de programmes, puis sélectionnez **Guide de l'utilisateur**.

Si vous n'avez pas installé le logiciel, pour pouvez trouver la documentation en suivant les instructions ci-dessous:

- 1 Mettez votre ordinateur sous tension. Insérez le CD-ROM Brother étiqueté Windows® dans le lecteur approprié.
- 2 Si l'écran des noms de modèle s'affiche, cliquez sur le nom de votre modèle.

- 3 Si l'écran des langues s'affiche, cliquez sur la langue de votre choix. Le menu principal du CD-ROM s'affiche.



Remarque

Si cette fenêtre ne s'affiche pas, utilisez l'explorateur Windows® pour exécuter le programme setup.exe à partir du répertoire racine du CD-ROM Brother.

- 4 Cliquez sur **Guide de l'utilisateur**.

Comment trouver les instructions de numérisation

Il existe plusieurs façons de numériser des documents. Vous pouvez trouver les instructions comme suit:

Guide utilisateur - Logiciel

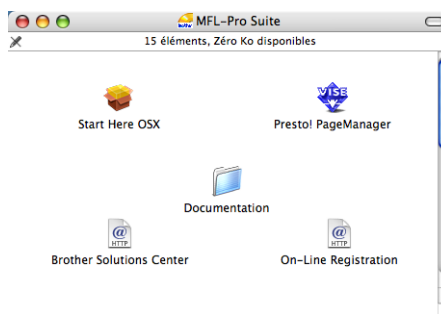
- **Numérisation** (Pour Windows® 98/98SE/Me/2000 Professional et Windows® XP)
- **ControlCenter3** (Pour Windows® 98/98SE/Me/2000 Professional et Windows® XP)
- **Numérisation réseau** (DCP-540CN uniquement)

Guide de l'utilisateur de PaperPort® SE avec OCR

- Instructions pour numériser directement depuis le logiciel ScanSoft® PaperPort®. Le guide de l'utilisateur complet de ScanSoft® PaperPort® SE avec OCR peut être affiché à partir de la sélection Aide dans l'application ScanSoft® PaperPort® avec OCR.

Comment consulter la documentation (pour Macintosh®)

- 1 Mettez le Macintosh® sous tension. Insérez le CD-ROM Brother étiqueté Macintosh® dans le lecteur approprié. La fenêtre suivante s'affiche.



- 2 Double-cliquez sur l'icône **documentation**.
- 3 Double-cliquez sur le dossier de votre langue.
- 4 Double-cliquez sur le fichier en haut de la page.
- 5 Cliquez sur la documentation que vous voulez lire.
 - **Guide de l'utilisateur du logiciel:** Guide de l'utilisateur du logiciel en format HTML
 - **Guide de l'utilisateur du réseau:** Guide de l'utilisation en réseau (DCP-540CN uniquement) au format HTML

Comment trouver les instructions de numérisation

Il existe plusieurs façons de numériser des documents. Vous pouvez trouver les instructions comme suit:

Guide utilisateur - Logiciel

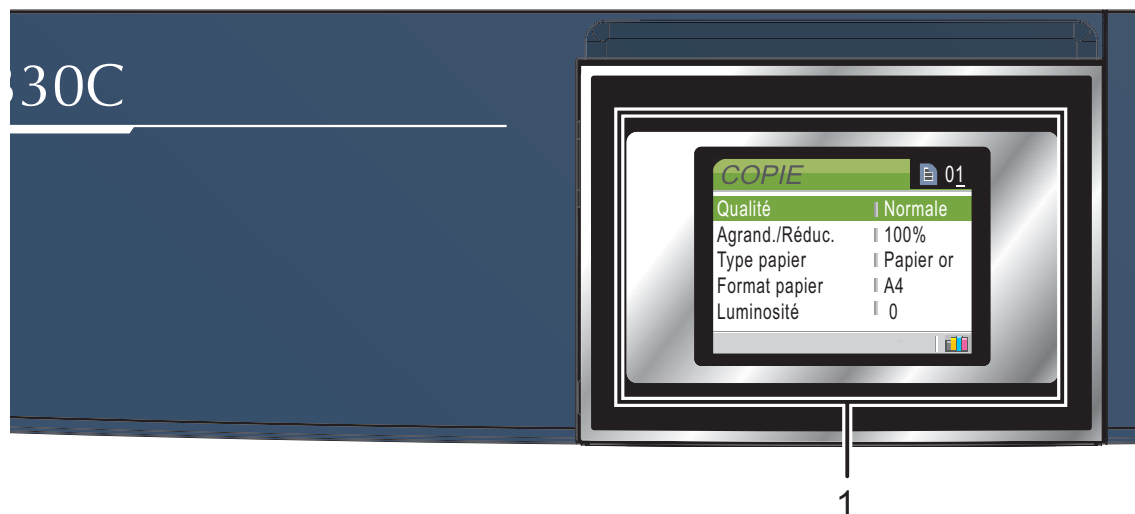
- *Numérisation* (Pour Mac OS® X 10.2.4 ou plus récent)
- *ControlCenter2* (Pour Mac OS® X 10.2.4 ou plus récent)
- *Numérisation réseau* (Pour Mac OS® X 10.2.4 ou plus récent)
(DCP-540CN uniquement)

Guide de l'utilisateur de Presto!®

PageManager®

- Instructions pour numériser directement depuis le logiciel Presto!® PageManager®. Le guide de l'utilisateur complet de Presto!® PageManager® peut être affiché à partir de la sélection Aide dans l'application de Presto!® PageManager®.

Vue d'ensemble du panneau de commande



1 LCD (écran à cristaux liquides)

Affiche des messages qui vous aident à configurer et à utiliser l'appareil.

Vous pouvez aussi régler l'angle de l'écran LCD en le soulevant.

2 Nombre de copies

Utiliser cette touche pour faire des copies multiples.

3 Touches de menu:

■ ◀ ou ▶

Appuyez sur ces touches pour naviguer en arrière ou en avant dans une entrée de menu.

■ ▲ ou ▼

Appuyez sur ces touches pour naviguer dans les menus et les options.

■ Menu

Permet d'accéder au menu principal.

■ OK

Permet de sélectionner un réglage.

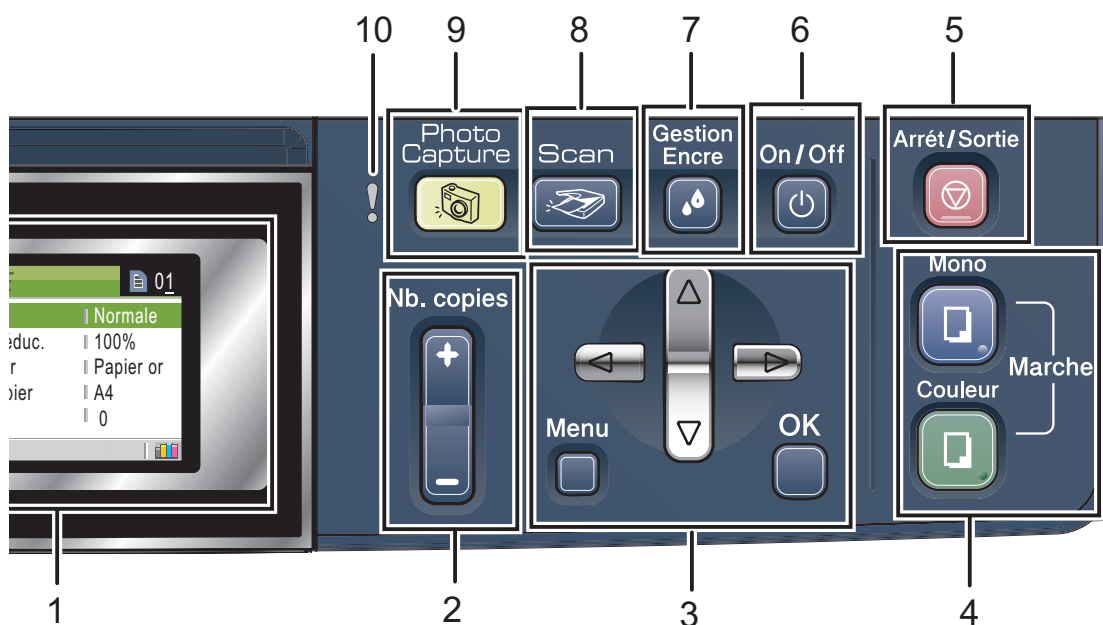
4 Touches Marche:

■ Couleur Marche

Permet de faire de copies en couleur. Permet aussi de lancer une opération de numérisation (en couleur ou en noir et blanc, selon le réglage de numérisation effectué dans le logiciel ControlCenter).

■ Mono Marche

Permet de faire de copies en noir et blanc. Permet aussi de lancer une opération de numérisation (en couleur ou en noir et blanc, selon le réglage de numérisation effectué dans le logiciel ControlCenter).



5 Arrêt/Sortie

Permet d'interrompre une opération ou de sortir d'un menu.

6 On/Off

Vous pouvez mettre l'appareil sous ou hors tension.

Lorsque l'appareil est mis hors tension, il nettoie régulièrement la tête d'impression pour maintenir la qualité d'impression.

7 Gestion Encre

Permet de nettoyer les têtes d'impression, de vérifier la qualité d'impression et de vérifier le volume d'encre disponible.

8 Scan

Permet d'accéder au mode Scan (numérisation).

9 PhotoCapture

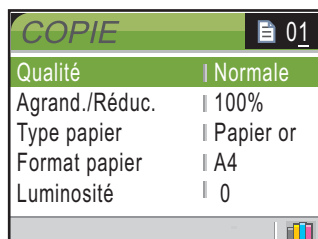
Permet d'accéder au mode PhotoCapture Center™.

10 DEL d'avertissement

S'allume en rouge lorsque l'écran LCD affiche une erreur ou un message d'état important.

Écran LCD indications

L'écran LCD montre l'état actuel de l'appareil lorsque celui-ci est en mode d'attente.



1

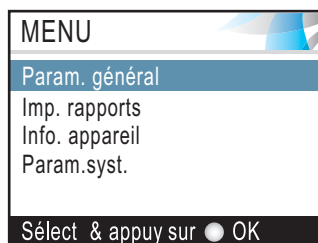
1 Témoin d'encre

Permet de connaître la quantité d'encre disponible.

Opérations de base

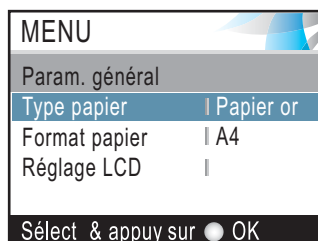
Par exemple, pour changer le type de papier à Papier à jet d'encre.

- 1 Appuyez sur **Menu**.
- 2 Appuyez sur ▲ ou ▼ pour sélectionner Param. général.



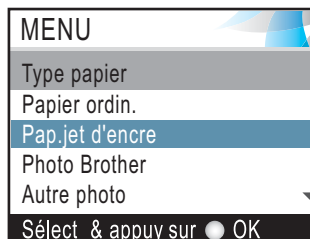
Appuyez sur **OK**.

- 3 Appuyez sur ▲ ou ▼ pour sélectionner Type papier.



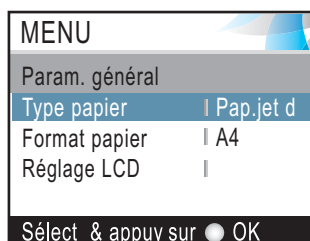
Appuyez sur **OK**.

- 4 Appuyez sur ▲ ou ▼ pour sélectionner Pap. jet d'encre.



Appuyez sur **OK**.

Vous pouvez voir le réglage actuel sur l'écran LCD:



- 5 Appuyez sur **Arrêt/Sortie**.

Indications de la DEL d'avertissement

La DEL (diode électroluminescente) d'état est une lampe qui indique l'état DCP. Quand l'appareil est en veille, l'écran LCD affiche l'état actuel de l'appareil.



DEL	Etat de DCP	Description
! Off	Prêt	Le DCP est prêt à être utilisé.
Rouge !	Capot ouvert	Le capot est ouvert. Refermez le capot. (Voir <i>Messages d'erreur</i> à la page 67.)
	Encre vide	Remplacez la cartouche d'encre par une cartouche neuve. (Voir <i>Remplacement des cartouches d'encre</i> à la page 72.)
	Erreur de papier	Mettez du papier dans le bac ou éliminez le bourrage de papier. Vérifiez le message sur l'écran LCD. (Voir <i>Messages d'erreur</i> à la page 67.)
	Autres messages	Vérifiez le message sur l'écran LCD. (Voir <i>Messages d'erreur</i> à la page 67.)

Impression de rapports

Les rapports suivants sont disponibles:

- Aide
Une liste d'aide pour programmer rapidement l'appareil.
- Config.Util
Dresse la liste de vos réglages.
- Config Réseau (DCP-540CN uniquement)
Dresse la liste de vos réglages réseau.

Comment imprimer un rapport

- 1 Appuyez sur **Menu**.
- 2 Appuyez sur ▲ ou ▼ pour sélectionner *Imp. rapports*. Appuyez sur **OK**.
- 3 Appuyez sur ▲ ou ▼ pour sélectionner le rapport souhaité. Appuyez sur **OK**.
- 4 Appuyez sur **Mono Marche**.

2

Chargement des documents et du papier

Chargement des documents

Vous pouvez faire des copies et numériser en utilisant l'ADF (chargeur automatique de documents) et la vitre du scanner.

A l'aide de l'ADF (DCP-540CN uniquement)

Le chargeur peut contenir jusqu'à 10 pages qu'il entraîne une à une. Utilisez du papier standard de 80 g/m² (20 lb) et ventilez bien les feuilles avant de les placer dans le chargeur.

Environnement recommandé

Température:	20 à 30° C (68 à 86° F)
Humidité:	50% jusqu'à 70%
Papier:	80 g/m ² A4 (20 lb LTR)

Formats de document pris en charge

Longueur:	148 à 355,6 mm (5,8 à 14 po.)
Largeur:	148 à 215,9 mm (5,8 à 8,5 po.)
Grammage:	64 à 90 g/m ² (17 à 24 lb)

Comment charger les documents

! ATTENTION

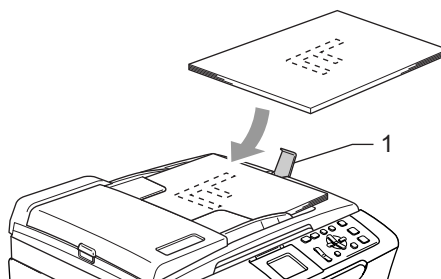
Veillez à NE PAS tirer sur le document lorsqu'il est en cours d'entraînement.

Veillez à NE PAS utiliser du papier gondolé, froissé, plié, déchiré, agrafé, doté de trombones, de colle ou de ruban adhésif.

Veillez à NE PAS utiliser du carton, du journal ou du tissu.

■ Vérifiez que l'encre des documents est parfaitement sèche.

- 1 Ventilez bien les pages. Veillez à insérer les documents **côté imprimé vers le bas et bord supérieur en premier**, dans le chargeur automatique de documents jusqu'à ce qu'ils entrent en contact avec le rouleau d'alimentation.
- 2 Réglez les guides-papier en fonction de la largeur de vos documents.
- 3 Dépliez le volet du support de sortie de document du chargeur (1).



! ATTENTION

Veillez à NE PAS laisser de documents épais sur la vitre du scanner, faute de quoi un bourrage risque de se produire dans le chargeur.

Utilisation de la vitre du scanner

Vous pouvez utiliser la vitre du scanner pour copier ou numériser des pages d'un livre ou une page à la fois.

Formats de document pris en charge

Longueur:	Jusqu'à 297 mm (11,7 po.)
Largeur:	Jusqu'à 215,9 mm (8,5 po.)
Grammage:	Jusqu'à 2 kg (4,4 lb)

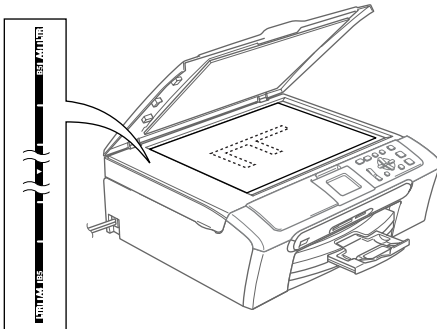
Comment charger les documents



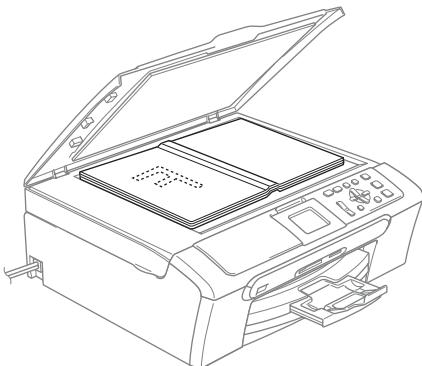
Remarque

Pour pouvoir utiliser la vitre du scanner, le chargeur automatique de documents doit être vide.

- 1 Soulevez le capot document.



- 2 À l'aide des lignes repères pour document situées sur la gauche, centrez le document, face imprimée dessous, sur la vitre du scanner.



- 3 Refermez le capot document.

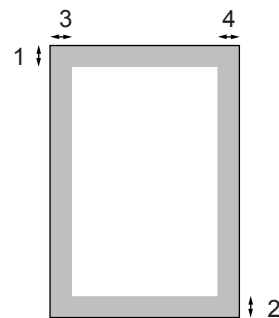
! ATTENTION

Si vous numérisez un livre ou un document épais, veillez à NE PAS refermer violemment le capot ou appuyer dessus.

2

Zone de numérisation

La zone de numérisation dépend des paramètres de l'application utilisée. Les chiffres ci-dessous montrent les zones du papier dont la numérisation n'est pas possible.



Utilisation	Format du document	Haut (1)	Gauche (3)
		Bas (2)	Droite (4)
Copie	Lettre	3 mm (0,12 po.)	3 mm (0,12 po.)
	A4	3 mm (0,12 po.)	3 mm (0,12 po.)
Scan	Lettre	3 mm (0,12 po.)	3 mm (0,12 po.)
	A4	3 mm (0,12 po.)	0 mm (0 po.)

Papier acceptable et autres supports

La qualité d'impression peut dépendre du type de papier utilisé dans l'appareil.

Pour obtenir la meilleure qualité d'impression en fonction des réglages choisis, il est essentiel que l'option Type de papier corresponde toujours au papier chargé.

Vous pouvez utiliser du papier ordinaire, du papier jet d'encre (papier couché), du papier glacé, des transparents et des enveloppes.

Nous vous recommandons de tester plusieurs types de papier avant d'en acheter en grandes quantités.

Pour obtenir un résultat optimal, utilisez le papier Brother.

- Lorsque vous imprimez sur du papier à jet d'encre (papier couché), des transparents et du papier glacé, sélectionnez le support propre dans l'onglet '**Elémentaire**' du pilote d'imprimante ou du paramètre Type de papier dans le menu.
- Lorsque vous imprimez sur du papier photo de Brother, chargez en premier dans le bac à papier la feuille d'instruction incluse avec le papier photo puis placez le papier photo sur la feuille d'instruction.
- Lorsque vous utilisez des transparents ou du papier photo, retirez immédiatement chaque feuille pour éviter le maculage ou les bourrages de papier.
- Évitez de toucher la surface imprimée du papier immédiatement après l'impression car il se peut qu'elle ne soit pas tout à fait sèche et tache vos doigts.

Supports recommandés

Nous recommandons d'utiliser du papier Brother pour obtenir la meilleure qualité d'impression. (voir le tableau ci-dessous.)

Si le papier Brother n'est pas disponible dans votre pays, nous vous recommandons de tester plusieurs papiers avant d'en acheter de grandes quantités.

Pour imprimer sur des transparents, nous recommandons l'utilisation du produit '3M Transparency Film'.

Papier Brother

Type de papier	Article
A4 Ordinaire	BP60PA
A4 Photo glacé	BP61GLA
A4 jet d'encre (Matte)	BP60MA
Papier glacé 10 x 15 cm	BP61GLP

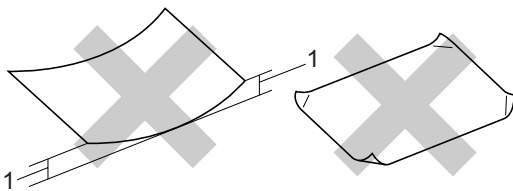
Manipulation et utilisation des supports

- Conservez le papier dans son emballage d'origine et gardez-le fermé. Conservez le papier à plat et à l'abri de l'humidité, de la lumière directe du soleil et de la chaleur.
- Le côté couché du papier glacé est brillant. Évitez de toucher le côté brillant (couché). Chargez le papier glacé face brillante vers le bas.
- Évitez de toucher les faces des transparents car elles absorbent facilement l'eau et la transpiration et ceci peut amoindrir la qualité d'impression. Les transparents conçus pour les photocopieuses/imprimantes laser peuvent tacher le document qui suit. N'utilisez que les transparents recommandés pour l'impression à jet d'encre.

Mauvaise configuration

Veillez à NE PAS utiliser les types de papier suivants:

- Papier endommagé, gondolé, froissé ou de forme irrégulière



1 2 mm (0,08 po.) ou davantage

- Papier extrêmement brillant ou fortement texturé
- Papier déjà imprimé par une imprimante
- Papier impossible à empiler de façon uniforme
- Papier dont le grain est court

Contenance du bac de sortie

Jusqu'à 50 feuilles de papier Lettre de 20 lb ou de papier A4 de 80 g/m².

- Les transparents et le papier photo doivent être retirés du bac de sortie une feuille à la fois pour éviter les traces de maculage.

Choisir le support approprié

Type et format de papier pour chaque opération

Type de papier	Format de papier		Utilisation		
			Copie	Photo Capture	Imprimante
Feuille coupée	Lettre	216 × 279 mm (8 1/2 × 11 po.)	Oui	Oui	Oui
	A4	210 × 297 mm (8,3 × 11,7 po.)	Oui	Oui	Oui
	Legal	216 × 356 mm (8 1/2 × 14 po.)	Oui	–	Oui
	Executive	184 × 267 mm (7 1/4 × 10 1/2 po.)	–	–	Oui
	JIS B5	182 × 257 mm (7,2 × 10,1 po.)	–	–	Oui
	A5	148 × 210 mm (5,8 × 8,3 po.)	Oui	–	Oui
	A6	105 × 148 mm (4,1 × 5,8 po.)	–	–	Oui
Cartes	Photo	10 × 15 cm (4 × 6 po.)	Oui	Oui	Oui
	Photo L	89 × 127 mm (3 1/2 × 5 po.)	–	–	Oui
	Photo 2L	13 × 18 cm (5 × 7 po.)	–	Oui	Oui
	Fiche	127 × 203 mm (5 × 8 po.)	–	–	Oui
	Carte postale 1	100 × 148 mm (3,9 × 5,8 po.)	–	–	Oui
	Carte postale 2 (double)	148 × 200 mm (5,8 × 7,9 po.)	–	–	Oui
Enveloppes	Enveloppe C5	162 × 229 mm (6,4 × 9 po.)	–	–	Oui
	Enveloppe DL	110 × 220 mm (4,3 × 8,7 po.)	–	–	Oui
	COM-10	105 × 241 mm (4 1/8 × 9 1/2 po.)	–	–	Oui
	Monarch	98 × 191 mm (3 7/8 × 7 1/2 po.)	–	–	Oui
	Enveloppe JE4	105 × 235 mm (4,1 × 9,3 po.)	–	–	Oui
Transparents	Lettre	216 × 279 mm (8 1/2 × 11 po.)	Oui	–	Oui
	A4	210 × 297 mm (8,3 × 11,7 po.)	Oui	–	Oui

Grammage, épaisseur et capacité du papier

Type de papier		Grammage	Épaisseur	Nombre de feuilles
Feuilles simples	Papier ordinaire	64 à 120 g/m ² (17 à 32 lb)	0,08 à 0,15 mm (0,003 à 0,006 po.)	100 ¹
	Papier jet d'encre	64 à 200 g/m ² (17 à 53 lb)	0,08 à 0,25 mm (0,003 à 0,01 po.)	20
	Papier glacé	Jusqu'à 220 g/m ² (jusqu'à 58 lb)	Jusqu'à 0,25 mm (jusqu'à 0,01 po.)	20
Cartes	Papier photo	Jusqu'à 240 g/m ² (jusqu'à 64 lb)	Jusqu'à 0,28 mm (jusqu'à 0,01 po.)	20 ²
	Fiche	Jusqu'à 120 g/m ² (jusqu'à 32 lb)	Jusqu'à 0,15 mm (jusqu'à 0,006 po.)	30
	Carte postale	Jusqu'à 200 g/m ² (jusqu'à 53 lb)	Jusqu'à 0,23 mm (jusqu'à 0,01 po.)	30
Enveloppes		75 à 95 g/m ² (20 à 25 lb)	Jusqu'à 0,52 mm (jusqu'à 0,02 po.)	10
Transparents		–	–	10

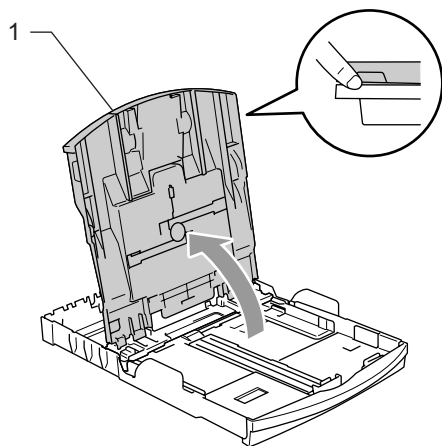
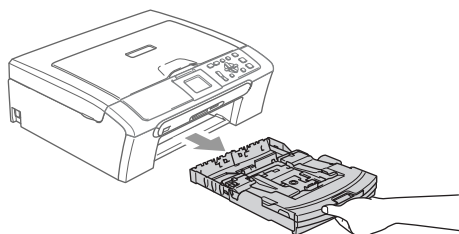
¹ Jusqu'à 50 feuilles pour papier de format Legal 80 g/m² (20 lb).
Jusqu'à 100 feuilles de papier de 80 g/m² (20 lb).

² Le bac à papier photo est aussi disponible pour le papier photo du format 10 x 15 cm et L.

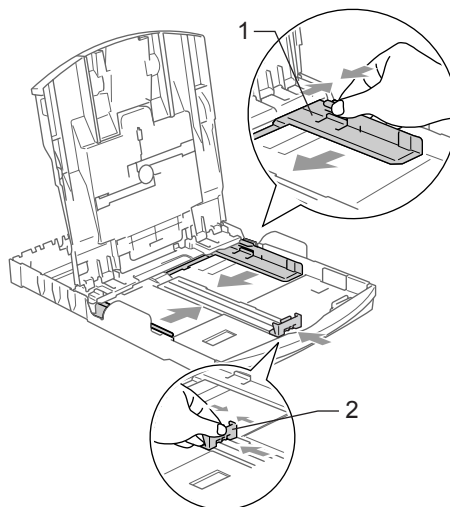
Chargement de papier, d'enveloppes et d'autres supports

Chargement du papier ou d'autres supports

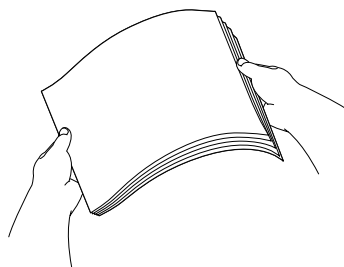
- 1 Retirez complètement le bac à papier de l'appareil.
Si le volet du support papier est ouvert, refermez-le et soulevez le couvercle du bac de sortie papier.(1).



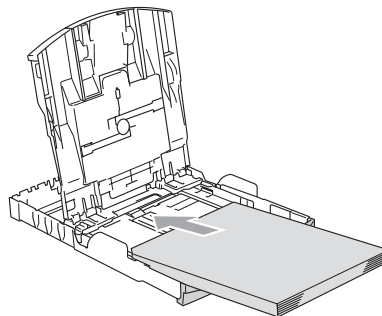
- 2 Appuyez sur les guides-papier latéraux (1) et sur le guide de longueur papier (2) et faites-les glisser pour les adapter au format du papier.



- 3 Ventilez bien les feuilles pour éviter les bouchages et les mauvaises alimentations.

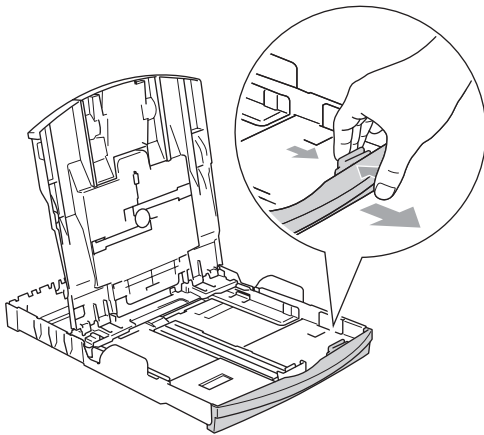


- 4 Placez le papier dans le bac à papier sans forcer, face imprimée vers le bas et haut de la page en premier. Vérifiez que le papier est bien à plat dans le bac.

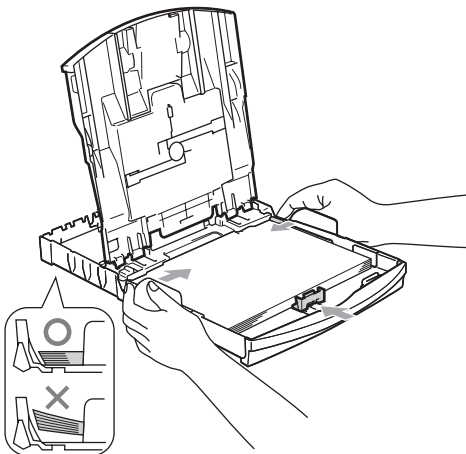


 **Remarque**

Lorsque vous utilisez du papier format Légal, appuyez sur le bouton de déverrouillage universel, maintenez-le appuyé et faites coulisser l'avant du bac à papier vers l'extérieur.



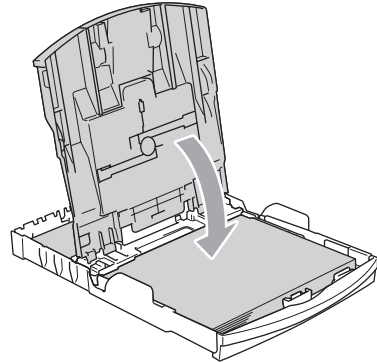
- 5** Ajustez délicatement les guides-papier latéraux avec les deux mains en fonction du format de papier. Vérifiez que les guides-papier latéraux touchent les bords du papier.



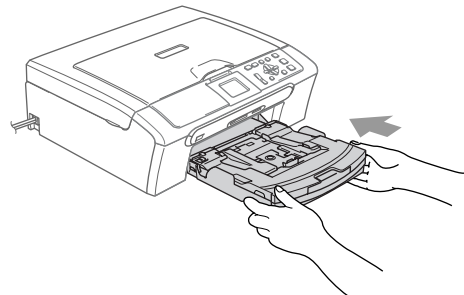
 **Remarque**

Prenez soin de ne pas pousser le papier trop loin; il peut soulever à l'arrière du bac et entraîner des problèmes d'alimentation.

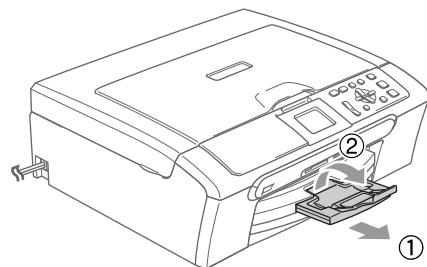
- 6** Fermez le couvercle du bac à papier.



- 7** Remettez lentement le bac à papier bien en place dans l'appareil.



- 8** Tout en retenant le bac à papier, retirez le support papier (1) jusqu'à encliquetage et dépliez le volet du support papier (2).



 **Remarque**

N'utilisez pas le volet du support papier pour le format Légal.

Chargement d'enveloppes, cartes postales et papier photo


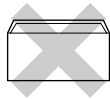
Chargement d'enveloppes

- Utilisez des enveloppes qui pèsent entre 75 et 95 g/m² (20 à 25 lb).
- Certaines enveloppes nécessitent les réglages de la marge dans l'application. Vérifiez que vous effectuez d'abord une impression d'essai.

! ATTENTION

N'utilisez pas les types suivants d'enveloppes car ils risquent de créer des bourrages de papier:

- Si elles sont du type à soufflets.
- Des enveloppes qui sont estampées (qui comportent une écriture en relief).
- Des enveloppes avec des trombones ou des agrafes.
- Des enveloppes préimprimées à l'intérieur.

Colle	Double volet
	

De temps en temps l'épaisseur, la taille et la forme de volet des enveloppes utilisées risquent de créer des bourrages de papier.

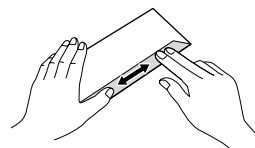
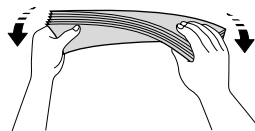
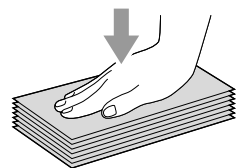
Comment charger les enveloppes et les cartes postales

- 1 Avant de les charger, appuyez sur les angles et les côtés des enveloppes ou des cartes postales pour les aplatir le plus possible.

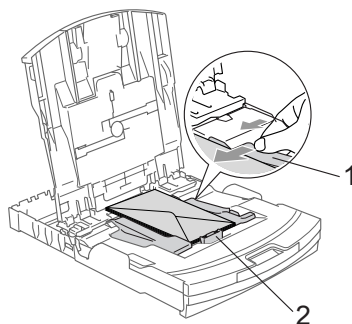


Remarque

Si les enveloppes ou les cartes postales 'entrent en double' dans l'appareil, placez une enveloppe à la fois dans le bac à papier.

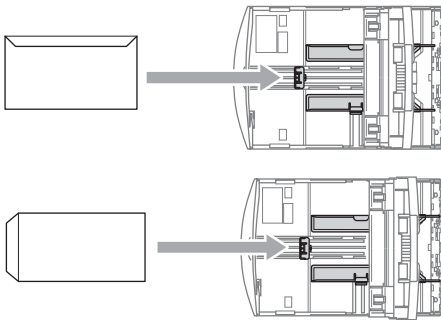


- 2 Mettez les enveloppes ou les cartes postales dans le bac à papier, côté adresse vers le bas et le bord avant (haut de l'enveloppe) en premier. Faites glisser les guides-papier latéraux (1) et le guide de longueur papier (2) en fonction du format des enveloppes ou des cartes postales.



Si vous avez des problèmes lors de l'impression sur des enveloppes, essayez les suggestions suivantes:

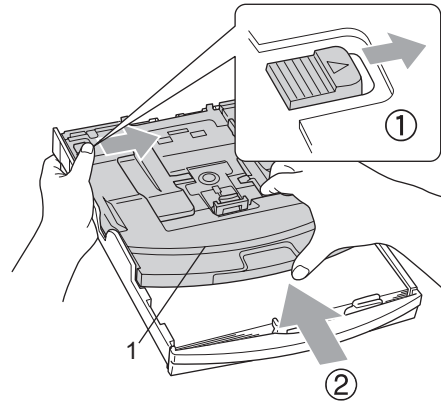
- 1 Ouvrez le volet de l'enveloppe.
- 2 Vérifiez que le volet ouvert est sur le côté de l'enveloppe ou sur l'arrière de l'enveloppe lors d'impression.
- 3 Ajustez le format et la marge dans votre application.



Chargement du papier photo

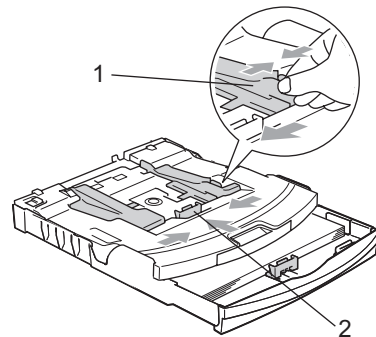
Vous pouvez utiliser le bac à papier photo qui a été installé au-dessus du bac à papier pour imprimer sur du papier photo au format 10 × 15 cm et L. Lorsque vous utilisez le bac à papier photo, vous n'avez pas besoin de retirer le papier qui se trouve dans le bac original.

- 1 Appuyez avec le pouce gauche sur le bouton de déverrouillage du bac à papier photo et poussez le bac à papier photo (la partie supérieure du bac) vers l'arrière jusqu'à encliquetage dans la position d'impression de photos.

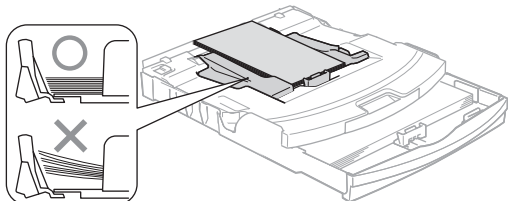


1 Bac à Papier Photo

- 2 Saisissez et faites coulisser les guides-papier latéraux (1) et le guide de longueur papier (2) en fonction du format de papier.

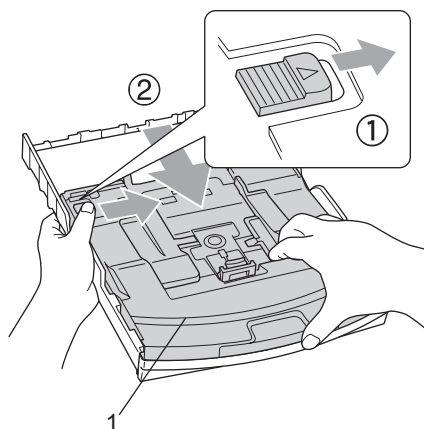


- 3 Placez le papier photo dans le bac à papier photo et, sans forcer, ajustez les guides-papier latéraux pour les adapter au papier. Vérifiez que les guides-papier latéraux touchent les bords du papier.

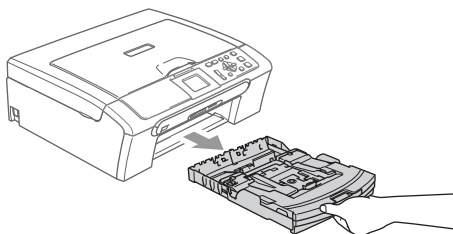


- Remarque**
Prenez soin de ne pas pousser le papier trop loin; il peut soulever à l'arrière du bac et entraîner des problèmes de l'alimentation.

- 4 Lorsque vous avez terminé d'imprimer les photos, remettez le bac à papier photo dans la position d'impression normale. Appuyez avec le pouce gauche sur le bouton de déverrouillage du bac à papier photo et tirez le bac à papier photo vers l'avant jusqu'à encliquetage.

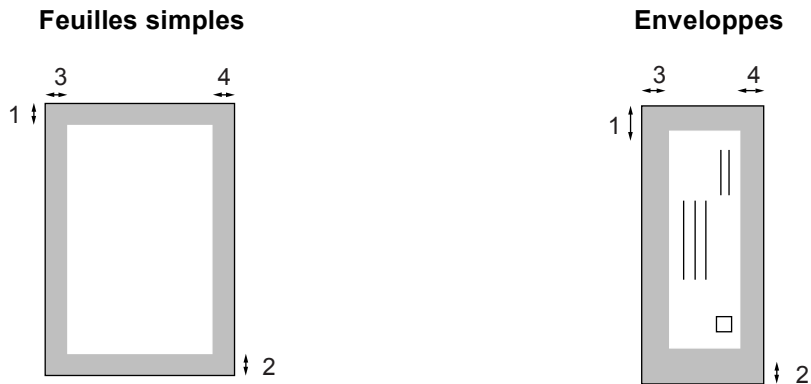


- Remarque**
Lorsque l'appareil éjecte du papier de petit format dans le bac de sortie papier, il se peut que vous ne puissiez pas l'attendre. Assurez-vous que l'impression est terminée avant de retirer le bac complètement de l'appareil.



Zone imprimable

La zone imprimable dépend des paramètres de l'application utilisée. Les chiffres ci-dessous représentent les zones non imprimables sur les enveloppes et les feuilles simples. L'appareil ne peut imprimer que dans les parties ombrées si la fonction d'impression sans marge est disponible et activée.



	Haut (1)	Bas (2)	Gauche (3)	Droite (4)
Feuilles simples	3 mm (0,12 po.)	3 mm (0,12 po.)	3 mm (0,12 po.)	3 mm (0,12 po.)
Enveloppes	12 mm (0,47 po.)	24 mm (0,95 po.)	3 mm (0,12 po.)	3 mm (0,12 po.)



Remarque

La fonction Sans marge n'est pas disponible pour les enveloppes.

Réglages du papier

Type de papier

Pour obtenir la meilleure qualité d'impression, réglez l'appareil pour le type de papier que vous utilisez.

- 1 Appuyez sur **Menu**.
- 2 Appuyez sur ▲ ou ▼ pour sélectionner **Param. général**. Appuyez sur **OK**.
- 3 Appuyez sur ▲ ou ▼ pour sélectionner **Type papier**. Appuyez sur **OK**.
- 4 Appuyez sur ▲ ou ▼ pour sélectionner **Papier ordin.**, **Pap. jet d'encre**, **Photo Brother**, **Autre photo** ou **Transparent**. Appuyez sur **OK**.
- 5 Appuyez sur **Arrêt/Sortie**.



Remarque

L'appareil éjecte le papier, face imprimée dessus, dans le bac à papier situé à l'avant de l'appareil. Lorsque vous utilisez des transparents ou du papier glacé, retirez immédiatement chaque feuille pour éviter le maculage ou les bourrages de papier.

Format de papier

Vous pouvez utiliser cinq formats différents de papier pour imprimer des copies: Letter, Legal, A4, A5, et 10 × 15 cm (4 × 6 po.). Lorsque vous chargez un autre format de papier dans l'appareil, vous devez changer en même temps le réglage de l'option **Format de papier**.

- 1 Appuyez sur **Menu**.
- 2 Appuyez sur ▲ ou ▼ pour sélectionner **Param. général**. Appuyez sur **OK**.
- 3 Appuyez sur ▲ ou ▼ pour sélectionner **Format papier**. Appuyez sur **OK**.
- 4 Appuyez sur ▲ ou ▼ pour sélectionner **Letter**, **Legal**, **A4**, **A5** ou **10x15cm**. Appuyez sur **OK**.
- 5 Appuyez sur **Arrêt/Sortie**.

Écran LCD

Contraste de l'écran LCD

Vous pouvez régler le contraste de l'écran LCD pour obtenir un affichage plus net et plus vif. Si vous éprouvez des difficultés à lire l'écran LCD, essayez de modifier le réglage du contraste.

- 1 Appuyez sur **Menu**.
- 2 Appuyez sur ▲ ou ▼ pour sélectionner **Param. général**. Appuyez sur **OK**.
- 3 Appuyez sur ▲ ou ▼ pour sélectionner **Réglage LCD**. Appuyez sur **OK**.
- 4 Appuyez sur ▲ ou ▼ pour sélectionner **Contraste LCD**. Appuyez sur **OK**.
- 5 Appuyez sur ▲ ou ▼ pour sélectionner **Clair, Moyen ou Foncé**. Appuyez sur **OK**.
- 6 Appuyez sur **Arrêt/Sortie**.

Réglage de la luminosité

Si vous éprouvez des difficultés pour lire l'écran LCD, essayez de modifier le réglage de luminosité.

- 1 Appuyez sur **Menu**.
- 2 Appuyez sur ▲ ou ▼ pour sélectionner **Param. général**. Appuyez sur **OK**.
- 3 Appuyez sur ▲ ou ▼ pour sélectionner **Réglage LCD**. Appuyez sur **OK**.
- 4 Appuyez sur ▲ ou ▼ pour sélectionner **Éclair. arrière**. Appuyez sur **OK**.
- 5 Appuyez sur ▲ ou ▼ pour sélectionner **Clair, Moyen ou Foncé**. Appuyez sur **OK**.
- 6 Appuyez sur **Arrêt/Sortie**.

Réglage du délai avant atténuation de la luminosité

Vous pouvez régler le délai pendant lequel l'écran LCD reste lumineux après la dernière action sur une touche.

- 1 Appuyez sur **Menu**.
- 2 Appuyez sur ▲ ou ▼ pour sélectionner *Param. général*. Appuyez sur **OK**.
- 3 Appuyez sur ▲ ou ▼ pour sélectionner *Réglage LCD*. Appuyez sur **OK**.
- 4 Appuyez sur ▲ ou ▼ pour sélectionner *Tempor. attén.*. Appuyez sur **OK**.
- 5 Appuyez sur ▲ ou ▼ pour sélectionner *10 Secs, 20 Secs, 30 Secs* ou *Off*. Appuyez sur **OK**.
- 6 Appuyez sur **Arrêt/Sortie**.

Réglage du délai avant extinction de l'écran

Vous pouvez régler le délai pendant lequel l'écran LCD reste allumé après la dernière action sur une touche. C'est une fonction d'économie d'énergie. L'appareil peut imprimer et numériser même quand l'écran LCD est désactivé.

- 1 Appuyez sur **Menu**.
- 2 Appuyez sur ▲ ou ▼ pour sélectionner *Param. général*. Appuyez sur **OK**.
- 3 Appuyez sur ▲ ou ▼ pour sélectionner *Réglage LCD*. Appuyez sur **OK**.
- 4 Appuyez sur ▲ ou ▼ pour sélectionner *Tempor. arrêt..*. Appuyez sur **OK**.
- 5 Appuyez sur ▲ ou ▼ pour sélectionner *1 Min, 2 Mins, 3 Mins, 5 Mins, 10 Mins, 30 Mins* ou *Off*. Appuyez sur **OK**.
- 6 Appuyez sur **Arrêt/Sortie**.



Remarque

Lorsque l'écran est éteint, vous pouvez appuyer sur n'importe quelle touche pour le rallumer.



Copie

Copies de documents

26

4

Copies de documents

Comment faire des copies

Faire une seule copie

- 1 Chargez votre document.
(Voir *Chargement des documents* à la page 10.)
- 2 Appuyez sur **Mono Marche** ou **Couleur Marche**.

Faire copies multiples

Vous pouvez faire jusqu'à 99 copies.

- 1 Chargez votre document.
- 2 Appuyez sur + ou - à plusieurs reprises jusqu'à ce que le nombre de copies souhaité s'affiche (jusqu'à 99 copies).
- 3 Appuyez sur **Mono Marche** ou **Couleur Marche**.



Remarque

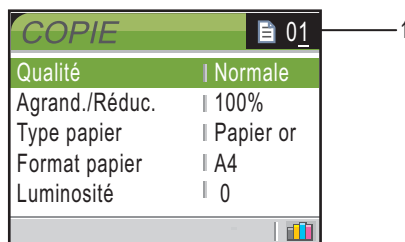
Pour trier les copies, appuyez sur ▲ ou ▼ pour sélectionner *Empil./Trier*. (Voir *Tri des copies à l'aide du chargeur (DCP-540CN uniquement)* à la page 29.)

Arrêter le processus de copie

Pour arrêter le processus de copie, appuyez sur **Arrêt/Sortie**.

Options de copie

Vous pouvez modifier les paramètres de copie à partir de l'affichage par défaut. L'écran LCD affiche:



1 Nombre de copies

Vous pouvez entrer le nombre de copies souhaité en appuyant sur + ou - autant de fois que nécessaire.

Appuyez sur ▲ ou ▼ pour naviguer dans le menu des options de copie.

- Qualité (Voir page 27.)
- Agrand./Réduc. (Voir page 27.)
- Type papier (Voir page 31.)
- Format papier (Voir page 31.)
- Luminosité (Voir page 30.)
- Contraste (Voir page 30.)
- Ajust. couleur (Voir page 30.)
- Empil./Trier (DCP-540CN uniquement) (Voir page 29.)
- Mise en page (Voir page 28.)
- Régl.nouv.défaut (Voir page 31.)
- Réinit usine (Voir page 31.)

Lorsque l'option souhaitée est mise en surbrillance, appuyez sur **OK**.

Vous pouvez modifier provisoirement les paramètres de copie pour la copie suivante.

Les paramètres par défaut de l'appareil sont rétablis après 60 secondes.

Si vous avez terminé la sélection des paramètres, appuyez sur **Mono Marche** ou **Couleur Marche**.

Si vous voulez sélectionner d'autres paramètres, appuyez sur ▲ ou ▼.



Remarque

Vous pouvez mémoriser certains des réglages les plus utilisés en les définissant comme réglages par défaut. Ces réglages restent opérationnels tant qu'ils ne sont pas modifiés. (Voir *Définir les paramètres modifiés comme nouveaux réglages par défaut* à la page 31.)

Changement de la vitesse et de la qualité de copie

Vous pouvez choisir la qualité de la copie. Le réglage par défaut est **Normale**.

Rapide	Vitesse de copie la plus élevée et consommation d'encre la plus faible. Utilisez ce réglage pour gagner du temps (documents pour relecture, gros documents ou nombreuses copies).
Normale	Réglage recommandé pour les impressions courantes. Bonne qualité de copie à une vitesse de copie adéquate.
Meilleure	Utilisez ce réglage pour copier des images précises telles que des photos. Résolution la plus élevée et vitesse la plus faible.

- 1 Chargez votre document.
- 2 Entrez le nombre d'exemplaires souhaité.
- 3 Appuyez sur ▲ ou ▼ pour sélectionner **Qualité**. Appuyez sur **OK**.
- 4 Appuyez sur ▲ ou ▼ pour sélectionner **Rapide**, **Normale** ou **Meilleure**. Appuyez sur **OK**.
- 5 Si vous ne voulez plus rien modifier, appuyez sur **Mono Marche** ou **Couleur Marche**.

Agrandissement ou réduction de l'image copiée

Vous pouvez choisir le facteur d'agrandissement ou de réduction.

- 1 Chargez votre document.
- 2 Entrez le nombre d'exemplaires souhaité.
- 3 Appuyez sur ▲ ou ▼ pour sélectionner **Agrand./Réduc..**. Appuyez sur **OK**.

50%
69% A4→A5
78%
83%
93% A4→LTR
97% LTR→A4
100%*
104% EXE→LTR
142% A5→A4
186%10x15cm→LTR
198%10x15cm→A4
200%
Manuel (25-400%)

4 Choisissez l'une des options suivantes:

- Appuyez sur ▲ ou sur ▼ pour sélectionner le rapport d'agrandissement ou de réduction souhaité. Appuyez sur **OK**.
- Appuyez sur ▲ ou sur ▼ pour sélectionner Manuel (25-400%). Appuyez sur + ou sur - pour saisir un rapport d'agrandissement ou de réduction entre 25% et 400%. Appuyez sur **OK**.

5 Si vous ne voulez plus rien modifier, appuyez sur **Mono Marche** ou **Couleur Marche**.



Remarque

Les options de mise en page ne sont pas disponibles avec Agrand./Réduc..

Copies N en 1 ou poster (mise en page)

Vous pouvez réduire le nombre de feuilles nécessaires pour les copies en utilisant la fonction de copie N en 1. Cela permet de copier deux ou quatre pages sur une seule feuille et ainsi d'économiser du papier.

Vous pouvez également créer un poster. Quand vous utilisez la fonction Poster, l'appareil divise le document en plusieurs sections, puis agrandit celles-ci pour que vous puissiez les assembler pour former poster. Si vous voulez imprimer un poster, utilisez la vitre du scanner.



Remarque

- Vérifiez que le format du papier est réglé sur Letter ou A4.
- Si vous faites des copies couleur multiples, l'option de copies N en 1 n'est pas disponible.
- Si Photo Brother ou Autre photo a été sélectionné pour le paramètre Type papier pour les copies N en 1, l'appareil imprimera les images comme si du papier ordinaire avait été sélectionné.
- (P) signifie Portrait et (L) signifie Paysage.
- Vous ne pouvez réaliser qu'une seule copie poster à la fois.

- 1 Chargez votre document.
- 2 Entrez le nombre d'exemplaires souhaité.
- 3 Appuyez sur ▲ ou ▼ pour sélectionner Mise en page. Appuyez sur **OK**.
- 4 Appuyez sur ▲ ou ▼ pour sélectionner Off (1 EN 1), 2 en 1 (P), 2 en 1 (L), 4 en 1 (P), 4 en 1 (L) ou Poster (3 x 3). Appuyez sur **OK**.

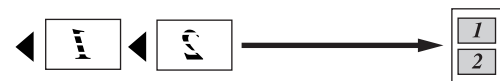
- 5 Si vous ne voulez plus rien modifier, appuyez sur **Mono Marche** ou **Couleur Marche** pour numériser la page. Si vous réalisez un poster et si vous avez placé le document dans le chargeur, l'appareil numérise la page et commence l'impression. **Si vous utilisez la vitre du scanner, passez à l'étape 6.**
- 6 Une fois la page numérisée, appuyez sur **+** (Oui) pour numériser la page suivante.
- 7 Placez la page suivante sur la vitre du scanner. Appuyez sur **OK**. Recommencez les étapes 6 et 7 pour chaque page de la mise en page.
- 8 Une fois toutes les pages du document numérisées, appuyez sur **-** (Non) pour terminer.

Placez le document, face imprimée vers le bas, dans le sens indiqué ci-dessous:

■ 2 en 1 (P)



■ 2 en 1 (L)



■ 4 en 1 (P)

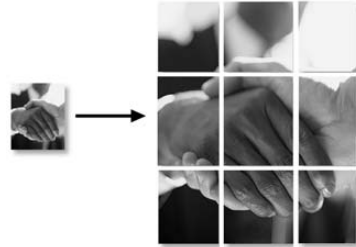


■ 4 en 1 (L)



Poster (3 x 3)

Vous pouvez faire une copie de format poster à partir d'une photo.



Tri des copies à l'aide du chargeur (DCP-540CN uniquement)

Vous pouvez trier copies multiples. Les pages seront triées dans l'ordre inverse.

- 1 Chargez votre document.
- 2 Entrez le nombre d'exemplaires souhaité.
- 3 Appuyez sur **▲** ou **▼** pour sélectionner **Empil./Trier**. Appuyez sur **OK**.
- 4 Appuyez sur **▲** ou **▼** pour sélectionner **Trier**. Appuyez sur **OK**.
- 5 Si vous ne voulez plus rien modifier, appuyez sur **Mono Marche** ou **Couleur Marche**.

Réglage de la luminosité, du contraste et de la couleur

Luminosité

Vous pouvez régler la luminosité de la copie pour assombrir ou éclaircir les copies.

- 1 Chargez votre document.
- 2 Entrez le nombre d'exemplaires souhaité.
- 3 Appuyez sur ▲ ou ▼ pour sélectionner *Luminosité*. Appuyez sur **OK**.
- 4 Appuyez sur ▲ pour faire une copie plus claire ou sur ▼ pour faire une copie plus foncée. Appuyez sur **OK**.
- 5 Si vous ne voulez plus rien modifier, appuyez sur **Mono Marche** ou **Couleur Marche**.

Contraste

Vous pouvez régler le contraste de la copie pour rendre une image plus nette et plus vive.

- 1 Chargez votre document.
- 2 Entrez le nombre d'exemplaires souhaité.
- 3 Appuyez sur ▲ ou ▼ pour sélectionner *Contraste*. Appuyez sur **OK**.
- 4 Appuyez sur ▲ pour augmenter le contraste ou appuyez sur ▼ pour réduire le contraste. Appuyez sur **OK**.
- 5 Si vous ne voulez plus rien modifier, appuyez sur **Mono Marche** ou **Couleur Marche**.

Saturation des couleurs

- 1 Chargez votre document.
- 2 Entrez le nombre d'exemplaires souhaité.
- 3 Appuyez sur ▲ ou ▼ pour sélectionner *Ajust. couleur*. Appuyez sur **OK**.
- 4 Appuyez sur ▲ ou ▼ pour sélectionner *Rouge, Vert ou Bleu*. Appuyez sur **OK**.
- 5 Appuyez sur ▲ pour augmenter la saturation des couleurs, ou appuyez sur ▼ pour réduire la saturation des couleurs. Appuyez sur **OK**.
- 6 Effectuez l'une des actions suivantes:
 - Si vous voulez modifier la saturation pour une autre couleur, passez à l'étape 4.
 - Si vous voulez sélectionner d'autres paramètres, appuyez sur ▲ ou ▼ pour sélectionner *Quitter*. Appuyez sur **OK**.
 - Si vous ne voulez plus rien modifier, appuyez sur **Mono Marche** ou **Couleur Marche**.

Options de papier

Type de papier

Si vous faites une copie sur du papier spécial, veillez à sélectionner le type de papier que vous utilisez pour obtenir la meilleure qualité d'impression.

- 1 Chargez votre document.
- 2 Entrez le nombre d'exemplaires souhaité.
- 3 Appuyez sur ▲ ou ▼ pour sélectionner `Type papier`. Appuyez sur **OK**.
- 4 Appuyez sur ▲ ou ▼ pour sélectionner `Papier ordin.`, `Pap. jet d'encre`, `Photo Brother`, `Autre photo` ou `Transparent`. Appuyez sur **OK**.
- 5 Si vous ne voulez plus rien modifier, appuyez sur **Mono Marche** ou **Couleur Marche**.

Format de papier

Si vous copiez sur du papier d'un format différent du A4, vous devrez changer le réglage du format de papier.

Vous ne pouvez effectuer des copies que sur du papier de format Letter, Legal, A4, A5 ou Carte photo [10 cm (L) × 15 cm (H)].

- 1 Chargez votre document.
- 2 Entrez le nombre d'exemplaires souhaité.
- 3 Appuyez sur ▲ ou ▼ pour sélectionner `Format papier`. Appuyez sur **OK**.
- 4 Appuyez sur ▲ ou ▼ pour sélectionner `Letter`, `Legal`, `A4`, `A5` ou `10x15cm`. Appuyez sur **OK**.
- 5 Si vous ne voulez plus rien modifier, appuyez sur **Mono Marche** ou **Couleur Marche**.

Définir les paramètres modifiés comme nouveaux réglages par défaut

Vous pouvez enregistrer vos paramètres de copie pour `Qualité`, `Type papier`, `Luminosité`, `Contraste` et `Ajust. couleur` les plus utilisés en les définissant comme réglages par défaut. Ces réglages restent opérationnels tant qu'ils ne sont pas modifiés.

- 1 Appuyez sur ▲ ou ▼ pour sélectionner votre nouveau réglage. Appuyez sur **OK**. Répétez cette étape pour chaque réglage que vous voulez modifier.
- 2 Après la modification du dernier réglage, appuyez sur ▲ ou ▼ pour sélectionner `Régl. nouv. défaut`. Appuyez sur **OK**.
- 3 Appuyez sur + pour sélectionner `Oui`.
- 4 Appuyez sur **Arrêt/Sortie**.

Rétablissement du réglage d'usine de tous les paramètres

Vous pouvez rétablir les réglages d'usine par défaut de tous les paramètres que vous avez modifiés. Ces réglages restent opérationnels tant qu'ils ne sont pas modifiés.

- 1 Appuyez sur ▲ ou ▼ pour sélectionner `Réinit usine`. Appuyez sur **OK**.
- 2 Appuyez sur + pour sélectionner `Oui`.
- 3 Appuyez sur **Arrêt/Sortie**.



Impression de photos directe

Impression de photos à partir d'une carte mémoire	34
Imprimer des photos à partir d'un appareil photo avec PictBridge	48

PhotoCapture Center™ opérations

Impression à partir d'une carte mémoire sans utiliser un PC

Même si l'appareil n'est pas raccordé à un ordinateur, vous pouvez imprimer des photos directement à partir de la carte mémoire d'un appareil photo numérique. (Voir *Impression de photos* à la page 37.)

Numérisation vers une carte mémoire sans PC

Vous pouvez numériser les documents et les sauvegarder directement sur une carte mémoire. Voir *Numérisation vers carte mémoire* à la page 45.

Utilisation du PhotoCapture Center™ à partir d'un ordinateur

Vous pouvez accéder à la carte mémoire insérée dans le lecteur de carte (emplacement) de l'appareil à partir d'un ordinateur.

(Voir *PhotoCapture Center™* pour Windows® ou *Configuration à distance & PhotoCapture Center™* pour Macintosh® dans le Guide utilisateur - Logiciel sur le CD-ROM.)

Utilisation des cartes mémoire

Votre appareil Brother est équipé de lecteurs (fentes) pour les cartes mémoire courantes des appareils photo numériques:

CompactFlash®, Memory Stick® Memory Stick Pro™, SecureDigital™, MultiMediaCard™ et xD-Picture Card™.



CompactFlash®



Memory Stick®
Memory Stick Pro™



SecureDigital™
MultiMediaCard™



xD-Picture Card™

- Les cartes miniSD™ sont utilisables avec un adaptateur miniSD™.
- Le support Memory Stick Duo™ est utilisable avec un adaptateur Memory Stick Duo™.
- Le support Memory Stick Duo Pro™ est utilisable avec un adaptateur Memory Stick Duo Pro™.
- Les adaptateurs ne sont pas fournis avec l'appareil. Prenez contact avec un fournisseur d'adaptateurs.

La fonction PhotoCapture Center™ permet d'imprimer des photos numériques à partir d'un appareil photo numérique à haute résolution pour une impression de qualité photo.

Structure du dossier de la carte mémoire

L'appareil est conçu pour être compatible avec les fichiers et cartes mémoire des appareils photo numériques modernes. Veuillez toutefois prendre en compte les points ci-dessous pour éviter les erreurs:

- Le format du fichier DPOF sur la carte mémoire doit être correct. (Voir *Impression DPOF* à la page 39.)
- L'extension du nom de fichier de l'image doit être .JPG (les autres extensions de nom de fichier d'image comme .JPEG, .TIF, .GIF etc., ne sont pas reconnues).
- L'impression PhotoCapture Center™ sans utiliser l'ordinateur doit être effectuée séparément des opérations PhotoCapture Center™ au moyen de l'ordinateur. (un fonctionnement simultané n'est pas possible.)
- Le support IBM Microdrive™ n'est pas compatible avec l'appareil.
- L'appareil peut lire jusqu'à 999 fichiers sur une carte mémoire.
- Les cartes CompactFlash® Type II ne sont pas prises en charge.
- La carte xD-Picture Card™ Type M / Type H (grande capacité) est prise en charge par ce produit.

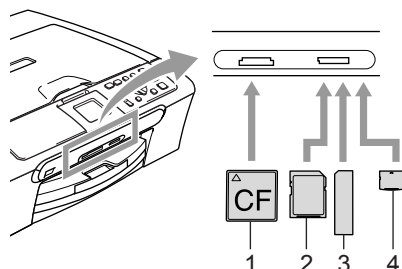
Veuillez prendre en compte le point suivant:

- Lors de l'impression de l'INDEX ou d'une IMAGE, PhotoCapture Center™ imprime toutes les images de type approprié, même si une image (ou plus) est altérée. Il se peut qu'une partie de l'image altérée soit imprimée.
- L'appareil est conçu pour lire des cartes mémoire qui ont été formatées par un appareil photo numérique.

Lorsqu'un appareil photo numérique formate une carte mémoire, il crée un dossier spécial dans lequel il copie les données d'image. Si vous devez modifier sur un ordinateur les données d'image enregistrées sur une carte mémoire, nous vous conseillons de ne pas modifier la structure du dossier créé par l'appareil photo numérique. Lorsque vous enregistrez des fichiers d'image nouveaux ou modifiés sur la carte mémoire, nous vous conseillons aussi d'utiliser le même dossier que celui qui est utilisé par votre appareil photo numérique. Si les données ne sont pas enregistrées dans le même dossier, il se peut que l'appareil ne puisse pas lire le fichier ou imprimer l'image.

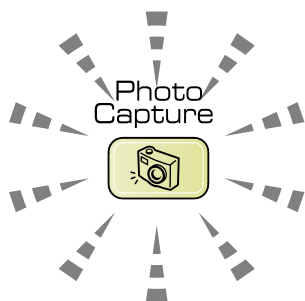
Pour commencer

Insérez fermement la carte dans la fente correcte.



- 1 CompactFlash®
- 2 SecureDigital™, MultiMediaCard™
- 3 Memory Stick®, Memory Stick Pro™
- 4 xD-Picture Card™

PhotoCapture Indications de la touche:



- **PhotoCapture** est allumé: la carte mémoire est insérée correctement.
- **PhotoCapture** est éteint: la carte mémoire n'est pas insérée correctement.
- **PhotoCapture** clignote: la carte mémoire est en cours de lecture ou d'écriture.

! ATTENTION

Veillez à NE PAS débrancher le cordon d'alimentation ou à NE PAS retirer la carte mémoire du lecteur de carte (emplacement) lorsque l'appareil effectue une opération de lecture de la carte ou d'écriture sur la carte (la touche **PhotoCapture** clignote). **Vous risquez de perdre vos données ou d'endommager la carte.**

L'appareil ne peut lire qu'une carte mémoire à la fois; il est donc inutile d'en insérer plusieurs.

Entrée dans le mode PhotoCapture

Une fois la carte mémoire insérée, appuyez sur la touche  (**PhotoCapture**) pour l'allumer en vert et afficher les options PhotoCapture sur l'écran LCD.

L'écran LCD affiche:



Appuyez sur ▲ ou ▼ pour naviguer parmi les options de la touche PhotoCapture.

- Visual.photo(s) (Voir page 37.)
- Impr. index (Voir page 37.)
- Impr.total.phot. (Voir page 38.)
- Imprim.photos (Voir page 38.)

Remarque


Si votre appareil photo numérique prend en charge l'impression DPOF, voir *Impression DPOF* à la page 39.

Lorsque l'option souhaitée est mise en surbrillance, appuyez sur **OK**.

Impression de photos

Visualiser les photos

Vous pouvez afficher un aperçu des photos sur l'écran LCD avant de les imprimer. Si les photos correspondent à des fichiers de grande taille, il peut y avoir un certain délai entre l'affichage de chaque photo sur l'écran LCD.

- 1 Assurez-vous que la carte mémoire est insérée dans la fente appropriée.
Appuyez sur  (**PhotoCapture**).
- 2 Appuyez sur ▲ ou ▼ pour sélectionner Visual.photo(s).
Appuyez sur **OK**.
- 3 Appuyez sur ◀ ou ▶ pour sélectionner votre photo.
- 4 Appuyez sur + ou - autant de fois que nécessaire pour entrer le nombre d'exemplaires souhaité.
- 5 Recommencez les étapes 3 et 4 jusqu'à ce que vous ayez sélectionné toutes les photos.
- 6 Une fois les photos sélectionnées, exécutez l'une des actions suivantes:
 - Appuyez sur **OK** et modifiez la configuration de l'impression. (Voir page 40.)
 - Si vous ne voulez plus rien modifier, appuyez sur **Couleur Marche** pour imprimer.

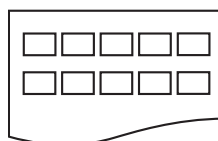
Impression de l'index (vignettes)

PhotoCapture Center™ numérote les photos (N°1, N°2, N°3 et ainsi de suite).

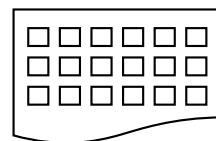


PhotoCapture Center™ ne reconnaît pas les autres numéros ou noms de fichier utilisés par l'ordinateur ou l'appareil photo numérique pour identifier les photos. Vous pouvez imprimer une page de miniatures (page d'index avec 6 ou 5 photos par ligne). On peut y voir toutes les photos présentes sur la carte mémoire.

- 1 Assurez-vous que la carte mémoire est insérée dans la fente appropriée..
Appuyez sur  (**PhotoCapture**).
- 2 Appuyez sur ▲ ou ▼ pour sélectionner Impr. index.
Appuyez sur **OK**.
- 3 Appuyez sur ▲ ou ▼ pour sélectionner 6 Images/LigneRapide ou 5 Images/LignePhoto.
Appuyez sur **OK**.



5 Images/Ligne
Photo



6 Images/Ligne
Rapide

Le temps d'impression de l'option 5 Images/Ligne sera plus lent que pour l'option 6 Images/Ligne, mais la qualité sera meilleure.

- 4 Appuyez sur **Couleur Marche** pour imprimer.


Imprimer toutes les photos

Vous pouvez imprimer toutes les photos présentes sur la carte mémoire.

- 1 Assurez-vous que la carte mémoire est insérée dans la fente appropriée.
Appuyez sur  (**PhotoCapture**).
- 2 Appuyez sur ▲ ou ▼ pour sélectionner `Impr.total.phot..`
Appuyez sur **OK**.
- 3 Appuyez sur + ou - autant de fois que nécessaire pour entrer le nombre d'exemplaires souhaité.
- 4 Effectuez l'une des actions suivantes:
 - Modifiez la configuration de l'impression. (Voir *PhotoCapture Center™ paramètres d'impression* à la page 40.)
 - Si vous ne voulez plus rien modifier, appuyez sur **Couleur Marche** pour imprimer.

Impression de photos

Avant de pouvoir imprimer une photo donnée, vous devez connaître son numéro.

- 1 Assurez-vous que la carte mémoire est insérée dans la fente appropriée.
Appuyez sur  (**PhotoCapture**).
- 2 Imprimez l'index. (Voir *Impression de l'index (vignettes)* à la page 37.)
- 3 Appuyez sur ▲ ou ▼ pour sélectionner `Imprim.photos.`
Appuyez sur **OK**.

- 4 Appuyez sur + autant de fois que nécessaire pour entrer le numéro de la photo que vous voulez imprimer sur la page d'index (vignettes).
Si vous voulez choisir un numéro à deux chiffres, appuyez sur ► pour déplacer le curseur vers la droite.
(Exemple: saisissez 1, ►, 6 pour imprimer l'image no. 16.)
Appuyez sur **OK**.
- 5 Recommencez les étapes 4 pour saisir les numéros de toutes les photos que vous voulez imprimer.



Remarque

- Appuyez sur - pour choisir un numéro de photo plus petit.
- Vous pouvez entrer tous les numéros en une seule fois en utilisant la touche **OK** pour saisir une virgule. (Par exemple, entrez 1, **OK**, 3, **OK**, 6 pour imprimer les photos no.1, no.3 et no.6.)

- 6 Une fois les numéros des photos choisis, appuyez sur **OK** une nouvelle fois.
- 7 Appuyez sur + ou - autant de fois que nécessaire pour entrer le nombre d'exemplaires souhaité. Appuyez sur **OK**.
- 8 Effectuez l'une des actions suivantes:
 - Modifiez la configuration de l'impression. (Voir page 40.)
 - Si vous ne voulez plus rien modifier, appuyez sur **Couleur Marche** pour imprimer.


Impression DPOF

DPOF est l'acronyme de l'anglais Digital Print Order Format (format de commande d'impression numérique).

Les grands fabricants d'appareils photo numériques (Canon Inc., Eastman Kodak Company, Fuji Photo Film Co., Ltd. et Matsushita Electric Industrial Co., Ltd. et Sony Corporation) ont créé cette norme pour faciliter l'impression des images provenant d'un appareil photo numérique.

Si votre appareil photo prend en charge l'impression DPOF, vous pourrez sélectionner sur l'écran de l'appareil photo numérique les images ainsi que le nombre de copies que vous souhaitez imprimer.

Lorsque la carte mémoire (CompactFlash[®], Memory Stick[®], Memory Stick Pro[™], SecureDigital[™] MultiMediaCard[™] et xD-Picture Card[™]) contenant des informations DPOF est insérée dans l'appareil, vous pouvez facilement imprimer les images sélectionnées.

- 1 Assurez-vous que la carte mémoire est insérée dans la fente appropriée.
Appuyez sur  (**PhotoCapture**).
Un message vous demande si vous voulez utiliser la fonctionnalité DPOF.
- 2 Appuyez sur **+** pour sélectionner *Oui*.
- 3 Effectuez l'une des actions suivantes:
 - Modifiez la configuration de l'impression. (Voir page 40.)
 - Si vous ne voulez plus rien modifier, appuyez sur **Couleur Marche** pour imprimer.

PhotoCapture Center™ paramètres d'impression

Vous pouvez changer temporairement les paramètres d'impression pour l'impression suivante. Les paramètres par défaut de l'appareil sont rétablis après 180 secondes.



Remarque

Vous pouvez mémoriser les paramètres d'impression les plus utilisés en les définissant comme réglages par défaut. (Voir *Définir les paramètres modifiés comme nouveaux réglages par défaut* à la page 45.)



1 Nombre de tirages

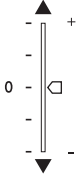
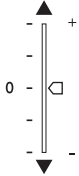
(pour Visual.photo(s))

Vous pouvez voir le nombre total de photos qui seront imprimées.

(pour Impr.total.phot., Imprim.photos)

Vous pouvez voir le nombre d'exemplaires de chaque photo qui seront imprimés.

Entrées de menu	Options1	Options2	Page
Qual.impression	Normale/Photo		42
Type papier	Papier ordin./Pap.jet d'encre /Photo Brother/Autre photo		42
Format papier	Letter/A4/10x15cm/13x18cm	(Lorsque le format A4 ou Letter est sélectionné) 10x8cm 13x9cm 15x10cm 18x13cm 20x15cm Format max.*	42
Luminosité			43

Entrées de menu	Options1	Options2	Page
Contraste			43
Rehaus. coul.	On/Off Balance blancs / Netteté / Densité coul. / Quitter		43
Recadrer	On/Off		44
Sans bordure	On/Off		44
Régl.nouv.défaut	Oui/Non		45
Réinit.usine	Oui/Non		45

Qualité d'impression

- 1 Appuyez sur ▲ ou ▼ pour sélectionner *Qualité impr..*. Appuyez sur **OK**.
- 2 Appuyez sur ▲ ou ▼ pour sélectionner *Normale* ou *Photo*. Appuyez sur **OK**.
- 3 Si vous ne voulez plus rien modifier, appuyez sur **Couleur Marche** pour imprimer.

Options de papier

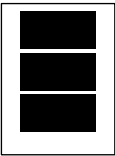
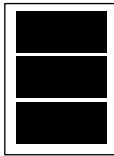
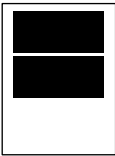
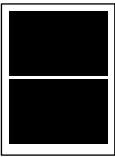
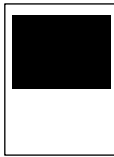

Type de papier

- 1 Appuyez sur ▲ ou ▼ pour sélectionner *Type papier*. Appuyez sur **OK**.
- 2 Appuyez sur ▲ ou ▼ pour sélectionner le type de papier utilisé, *Papier ordin.*, *Pap.jet d'encre*, *Photo Brother* ou *Autre photo*. Appuyez sur **OK**.
- 3 Si vous ne voulez plus rien modifier, appuyez sur **Couleur Marche** pour imprimer.

Format de papier et d'impression

- 1 Appuyez sur ▲ ou ▼ pour sélectionner *Format papier*. Appuyez sur **OK**.
- 2 Appuyez sur ▲ ou ▼ pour sélectionner le format de papier utilisé, *Letter*, *10x15cm*, *13x18cm* ou *A4*. Appuyez sur **OK**.
- 3 Si vous choisissez le format *Lettre* ou *A4*, appuyez sur ▲ ou ▼ pour sélectionner le format d'impression. Appuyez sur **OK**.

Exemple: Position imprimée pour du papier A4

1	2	3
10x8cm	13x9cm	15x10cm
		
4	5	6
18x13cm	20x15cm	Format max.
		

- 4 Si vous ne voulez plus rien modifier, appuyez sur **Couleur Marche** pour imprimer.

Réglage de la luminosité, du contraste et de la couleur

Luminosité

- 1 Appuyez sur ▲ ou ▼ pour sélectionner *Luminosité*. Appuyez sur **OK**.
- 2 Appuyez sur ▲ pour faire une copie plus claire ou sur ▼ pour faire une copie plus foncée. Appuyez sur **OK**.
- 3 Si vous ne voulez plus rien modifier, appuyez sur **Couleur Marche** pour imprimer.

Contraste

Vous pouvez sélectionner le réglage du contraste. Un contraste plus important rend l'image plus nette et plus vive.

- 1 Appuyez sur ▲ ou ▼ pour sélectionner *Contraste*. Appuyez sur **OK**.
- 2 Appuyez sur ▲ pour augmenter le contraste ou appuyez sur ▼ pour réduire le contraste. Appuyez sur **OK**.
- 3 Si vous ne voulez plus rien modifier, appuyez sur **Couleur Marche** pour imprimer.

Ajustements des couleurs

Vous pouvez activer la fonction d'ajustement des couleurs pour imprimer des images plus vives. Le temps d'impression sera plus lent.

- 1 Appuyez sur ▲ ou ▼ pour sélectionner *Rehaus. coul..*. Appuyez sur **OK**.

- 2 Effectuez l'une des actions suivantes:
 - Si vous souhaitez personnaliser l'équilibre des blancs, la netteté ou la densité des couleurs, appuyez sur ◀ ou sur ▶ pour sélectionner *On* puis passez à l'étape 3.
 - Si ne voulez pas personnaliser, appuyez sur ◀ ou ▶ pour sélectionner *Off*. Appuyez sur **OK** puis passez à l'étape 6.
- 3 Appuyez sur ▲ ou ▼ pour sélectionner *Balance blancs, Netteté ou Densité coul..*. Appuyez sur **OK**.
- 4 Appuyez sur ▲ ou ▼ pour ajuster le degré de réglage. Appuyez sur **OK**.
- 5 Effectuez l'une des actions suivantes:
 - Si vous voulez personnaliser d'autres paramètres d'ajustement des couleurs, appuyez sur ▲ ou ▼ pour sélectionner une autre option.
 - Si vous voulez modifier d'autres paramètres, appuyez sur ▲ ou ▼ pour sélectionner *Quitter* puis appuyez sur **OK**.
- 6 Si vous ne voulez plus rien modifier, appuyez sur **Couleur Marche** pour imprimer.



Remarque

• Balance des blancs

Ce paramètre permet d'ajuster la teinte des zones blanches d'une image. L'éclairage, les réglages de l'appareil photo et d'autres facteurs auront un effet sur l'aspect du blanc. Les zones blanches d'une photo peuvent être légèrement roses, jaunes ou d'une autre couleur. Grâce à ce réglage, vous pouvez corriger cet effet et rétablir un blanc pur pour les zones blanches.

• Netteté

Ce paramètre renforce les détails des photos, à la manière d'une mise au point fine sur un appareil photo. Si l'image n'est pas nette et que vous ne distinguez pas les détails les plus fins de la photo, réglez la netteté.

• Couleur Densité

Ce paramètre permet de régler la quantité totale de couleur d'une photo. Vous pouvez augmenter ou diminuer la quantité de couleur d'une photo si elle semble délavée ou terne.

Recadrer

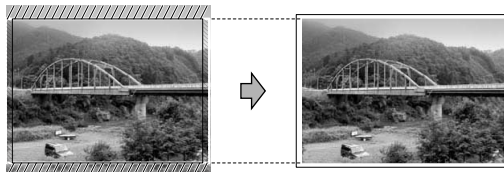
Si la photo est trop longue ou trop large pour tenir dans la mise en page choisie, une partie de la photo sera automatiquement recadrée.

Le réglage par défaut est *On*. Si vous voulez imprimer toute la photo, réglez ce paramètre sur *Off*.

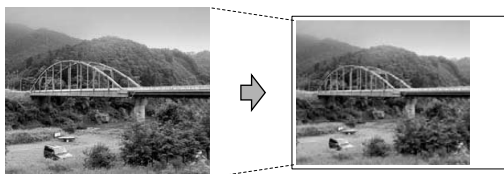
- 1 Appuyez sur ▲ ou ▼ pour sélectionner *Recadrer*. Appuyez sur **OK**.
- 2 Appuyez sur ▲ ou ▼ pour sélectionner *On* (ou *Off*). Appuyez sur **OK**.

- 3 Si vous ne voulez plus rien modifier, appuyez sur **Couleur Marche** pour imprimer.

Recadrer: Off



Recadrer: On



Impression sans marge

Cette fonction permet d'agrandir la zone imprimable jusqu'aux bords du papier. Le temps d'impression sera légèrement plus lent.

- 1 Appuyez sur ▲ ou ▼ pour sélectionner *Sans bordure*. Appuyez sur **OK**.
- 2 Appuyez sur ▲ ou ▼ pour sélectionner *Off* (ou *On*). Appuyez sur **OK**.
- 3 Si vous ne voulez plus rien modifier, appuyez sur **Couleur Marche** pour imprimer.

Définir les paramètres modifiés comme nouveaux réglages par défaut

Vous pouvez sauvegarder les paramètres d'impression utilisés le plus souvent en les réglant par défaut. Ces réglages restent opérationnels tant qu'ils ne sont pas modifiés.

- 1 Appuyez sur ▲ ou ▼ pour sélectionner votre nouveau réglage.
Appuyez sur **OK**.
Répétez cette étape pour chaque réglage que vous voulez modifier.
- 2 Après la modification du dernier réglage, appuyez sur ▲ ou ▼ pour sélectionner `Régl.nouv.défaut.`
Appuyez sur **OK**.
- 3 Appuyez sur + pour sélectionner `Oui.`
- 4 Appuyez sur **Arrêt/Sortie**.


Rétablissement du réglage d'usine de tous les paramètres

Vous pouvez rétablir les réglages d'usine par défaut de tous les paramètres que vous avez modifiés. Ces réglages restent opérationnels tant qu'ils ne sont pas modifiés.

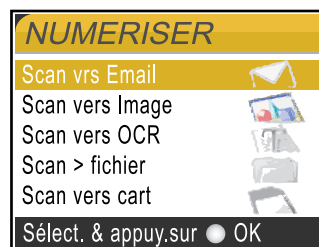
- 1 Appuyez sur ▲ ou ▼ pour sélectionner `Réinit usine.`
Appuyez sur **OK**.
- 2 Appuyez sur + pour sélectionner `Oui.`
- 3 Appuyez sur **Arrêt/Sortie**.

Numérisation vers carte mémoire

Passer en mode Scan

Lorsque vous voulez numériser vers une carte mémoire, appuyez sur  (**Scan**).

L'écran LCD affiche:



Appuyez sur ▲ ou ▼ pour sélectionner `Scan vers cart.`

appuyez sur **OK**.

Si vous n'êtes pas connecté à l'ordinateur, seule la sélection Numérisation vers carte mémoire s'affiche sur l'écran LCD.

(Voir *Guide utilisateur - Logiciel* pour plus d'informations sur les autres options de menu.)

Comment numériser vers une carte mémoire

Vous pouvez numériser des documents noir et blanc et couleur vers une carte mémoire. Les documents noir en blanc seront enregistrés au format de fichier PDF (*.PDF) ou TIFF (*.TIF). Les documents couleur peuvent être enregistrés au format de fichier PDF (*.PDF) ou JPEG (*.JPG). Le paramètre par défaut du fabricant est 150dpi Couleur et le format de fichier par défaut est PDF. Pour les documents en noir et blanc, le paramètre par défaut du fabricant est 200x100dpi N/B et le format de fichier par défaut est TIFF. L'appareil crée automatiquement les noms de fichier en fonction de la date courante. (Pour plus d'informations, voir le Guide d'installation rapide.) Par exemple, la cinquième photo numérisée le 1er juillet 2006 sera nommée 01070605.PDF. Vous pouvez changer la couleur et la qualité.


Qualité	Format de fichier sélectionnable
150dpi Couleur	JPEG / PDF
300dpi Couleur	JPEG / PDF
600dpi Couleur	JPEG / PDF
200x100dpi N/B	TIFF / PDF
200dpi N/B	TIFF / PDF

- 1 Insérez une carte mémoire CompactFlash[®], Memory Stick[®], Memory Stick Pro[™], SecureDigital[™], MultiMediaCard[™] ou xD-Picture Card[™] dans votre appareil.



AVERTISSEMENT

Ne retirez pas la carte mémoire pendant que le voyant **PhotoCapture** clignote au risque de détériorer la carte ou les données qu'elle contient.

- 2 Chargez votre document.
- 3 Appuyez sur  (**Scan**).
- 4 Appuyez sur ▲ ou ▼ pour sélectionner **Scan vers cart**, choisissez l'une des options suivantes:
 - Pour changer la qualité, appuyez sur **OK** et passez à l'étape 5.
 - Pour commencer la numérisation, appuyez sur **Mono Marche** ou **Couleur Marche**.
- 5 Appuyez sur ▲ ou ▼ pour sélectionner la qualité, choisissez l'une des options suivantes:
 - Pour changer le type de fichier, appuyez sur **OK** et passez à l'étape 6.
 - Pour commencer la numérisation, appuyez sur **Mono Marche** ou **Couleur Marche**.
- 6 Appuyez sur ▲ ou ▼ pour sélectionner le type de fichier. Appuyez sur **Mono Marche** ou **Couleur Marche**.

Comprendre les messages d'erreur

Une fois que vous serez familiarisé avec les types d'erreur qui peuvent se produire avec PhotoCapture Center™, vous pourrez facilement identifier les problèmes et y remédier.

Quand un message d'erreur s'affiche sur l'écran LCD, l'appareil émet un bip pour attirer votre attention.

■ Erreur média

Ce message s'affiche si vous insérez une carte mémoire qui est mauvaise ou non formatée ou s'il y a un problème au niveau du lecteur de carte. Pour supprimer cette erreur, retirez la carte mémoire.

■ Pas de fichier

Ce message s'affiche si vous essayez d'accéder à la carte mémoire insérée dans le lecteur de carte (emplacement) et qu'elle ne contient aucun fichier .JPG.

■ Mémoire saturée

Ce message s'affiche si vous travaillez avec des photos trop volumineuses pour la mémoire de l'appareil.

Imprimer des photos à partir d'un appareil photo avec PictBridge



Votre appareil Brother prend en charge la norme PictBridge ce qui vous permet de vous connecter à et imprimer des photos directement d'un appareil numérique compatible avec PictBridge.

Avant l'utilisation de PictBridge

Configuration de PictBridge

Veillez prendre en compte les points suivants pour éviter des erreurs:

- L'appareil et l'appareil photo numérique doivent être connectés au moyen d'un câble USB approprié.
- L'extension du nom de fichier de l'image doit être .JPG (les autres extensions de nom de fichier d'image comme .JPEG, .TIF, .GIF etc., ne sont pas reconnues).
- Les opérations de PhotoCapture Center ne sont pas disponibles quand on utilise la fonction PictBridge.

Utilisation de PictBridge

Configuration de votre appareil photo numérique

Vérifiez que votre appareil photo se trouve en mode PictBridge. Si votre appareil photo est réglé sur les paramètres de l'imprimante, les réglages suivants de PictBridge sont disponibles pour votre appareil photo compatible avec PictBridge.

Entrées de menu	Options
Format de papier	Letter, A4, 10×15cm
Type de papier	Papier ordinaire, papier glacé, papier jet d'encre
Mise en page	Sans marge: Activé, sans marge: Désactivé
Réglage DPOF ¹	-
Qual.impression	Normal, Fin
Ajustement des couleurs ²	Activé, désactivé

¹ Veuillez vous reporter à *Impression DPOF* à la page 50 pour plus d'informations.

² Lorsque l'ajustement des couleurs est activé par le réglage de l'appareil photo, vous pouvez ajuster la balance des blancs et la densité des couleurs à l'aide du menu PhotoCapture de l'appareil. (Voir *Ajustements des couleurs* à la page 43.)



Remarque

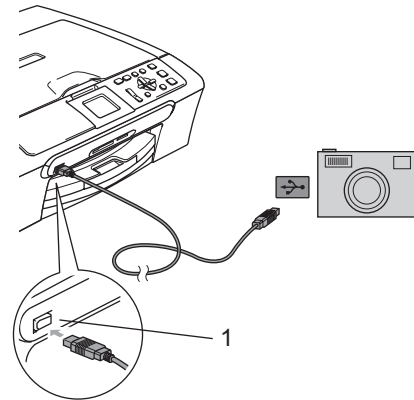
Suivant votre appareil photo, il se peut que certains de ces réglages ne soient pas disponibles.

- Les noms et la disponibilité de chaque réglage dépendent des spécifications de votre appareil photo.
- La fonction de recadrage n'est disponible qu'à partir du menu de l'appareil. (Voir *Recadrer* à la page 44.)

Consultez la documentation fournie avec votre appareil photo pour plus d'informations concernant le changement des paramètres PictBridge.

Impression de photos

- 1 Vérifiez que l'appareil photo est mis hors tension. Connectez votre appareil photo au port PictBridge (1) sur l'appareil au moyen du câble USB.



1 Port PictBridge



Remarque

Retirez toutes les cartes mémoire de l'appareil avant de connecter l'appareil photo numérique.

- 2 Mettez l'appareil photo sous tension. Lorsque l'appareil a reconnu l'appareil photo, l'écran LCD affiche *A.photo branché.* Lorsque l'appareil commence à imprimer une photo, l'écran LCD affiche *Imp. en cours.*



AVERTISSEMENT

Pour ne pas endommager votre appareil, ne connectez pas d'autre périphérique sur le port PictBridge à part l'appareil photo compatible avec PictBridge.

Impression DPOF

DPOF est l'acronyme de l'anglais Digital Print Order Format (format de commande d'impression numérique).

Les grands fabricants d'appareils photo numériques (Canon Inc., Eastman Kodak Company, Fuji Photo Film Co., Ltd. et Matsushita Electric Industrial Co., Ltd. et Sony Corporation) ont créé cette norme pour faciliter l'impression des images provenant d'un appareil photo numérique.

Si votre appareil photo numérique prend en charge l'impression DPOF, vous pourrez sélectionner les images sur son écran ainsi que le nombre de copies que vous voulez imprimer.

Comprendre les messages d'erreur

Une fois que vous connaîtrez les types d'erreurs qui peuvent se présenter avec PictBridge, vous pourrez facilement identifier les difficultés et y remédier.

■ Mémoire saturée

Ce message s'affiche si vous travaillez avec des photos trop volumineuses pour la mémoire de l'appareil.

■ Mauv.périph.USB

L'écran affichera ce message si vous connectez un périphérique non compatible avec PictBridge ou un périphérique cassé sur le port PictBridge. Pour corriger l'erreur, déconnectez le périphérique du port PictBridge, puis appuyez sur **On/Off** pour mettre l'appareil hors puis de nouveau sous tension.

Pour plus de détails, voir *Messages d'erreur* à la page 67.



Logiciel

Fonctions des logiciels et fonctions réseau 52

7

Fonctions des logiciels et fonctions réseau

Le CD-ROM comprend le Guide utilisateur - Logiciel et le Guide utilisateur - Réseau (DCP-540CN uniquement) pour les fonctions disponibles lors du raccordement à un ordinateur (par exemple, impression et numérisation). Ce guide est doté de liens qui sont faciles à utiliser et qui vous amèneront directement à une section particulière lorsque vous cliquez dessus.

Vous y trouverez des informations sur les fonctions suivantes:

- Impression
- Numérisation
- ControlCenter3 (pour Windows®)
- ControlCenter2 (pour Macintosh®)
- Numérisation réseau (DCP-540CN uniquement)
- PhotoCapture Center™
- Impression réseau (DCP-540CN uniquement)

Comment lire le guide de l'utilisateur au format HTML

Sert de référence rapide pour utiliser le Guide de l'utilisateur au format HTML.

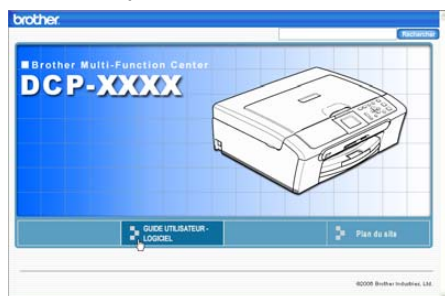
(Pour Windows®)



Remarque

Si vous n'avez pas installé le logiciel, consultez la section *Comment utiliser la documentation* à la page 2.

- 1 Dans le **Démarrer**, pointez sur **Brother**, DCP-XXXX (où XXXX désigne le numéro de votre modèle) à partir du groupe des programmes, puis cliquez sur **Guide de l'utilisateur**.
- 2 Cliquez sur **Guide utilisateur - Logiciel** ou sur **Guide utilisateur - Réseau** (DCP-540CN uniquement) dans le menu supérieur.



- 3 Cliquez sur l'en-tête que vous voulez lire à partir de la liste dans la partie gauche de la fenêtre.



(Pour Macintosh®)

- 1 Vérifiez que votre Macintosh® est sous tension. Insérez le CD-ROM de Brother marqué Macintosh® dans votre lecteur de CD-ROM.
- 2 Double-cliquez sur l'icône **Documentation**.
- 3 Double-cliquez sur le dossier correspondant à votre langue, puis double-cliquez sur le fichier en haut de la page.
- 4 Cliquez sur **Guide utilisateur - Logiciel** ou sur **Guide utilisateur - Réseau** (DCP-540CN uniquement) dans le menu supérieur, puis cliquez sur l'en-tête que vous voulez lire depuis la liste dans la partie gauche de la fenêtre.





Appendices

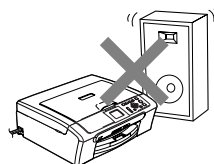
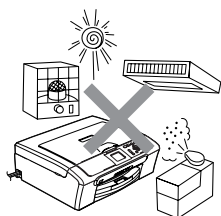
Sécurité et réglementation	54
Dépistage des pannes et entretien courant	62
Menu et fonctions	82
Spécifications	90
Glossaire	101

Choix d'un emplacement

Placez votre appareil sur une surface plane et stable, à l'abri des vibrations et des chocs, un bureau par exemple. Placez l'appareil près d'une prise de courant standard mise à la terre. Choisissez un endroit où la température se situe entre 10 ° et 35 ° C (50 ° F et 95 ° F).

! ATTENTION

- Évitez de placer l'appareil dans un endroit où le passage est important.
- Évitez de placer l'appareil sur une moquette.
- Veillez à NE PAS installer l'appareil à proximité d'appareils de chauffage, de climatiseurs, de réfrigérateurs, d'appareils médicaux, de produits chimiques ni près d'une arrivée d'eau.
- Veillez à NE PAS choisir un endroit où l'appareil serait exposé à un ensoleillement direct, à une chaleur excessive, à l'humidité ou à la poussière.
- Veillez à NE PAS brancher l'appareil sur une prise de courant contrôlée par des interrupteurs muraux ou des minuteries automatiques.
- Toute interruption du courant peut effacer les informations présentes dans la mémoire de l'appareil.
- Ne branchez pas l'appareil sur des prises de courant appartenant au même circuit que des appareils de forte puissance ou d'autres équipements susceptibles de perturber l'alimentation électrique.
- Évitez les sources d'interférence telles que les haut-parleurs ou les modules de base des téléphones sans fil.



Utiliser l'appareil en toute sécurité

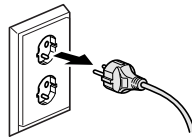
Veillez lire ces instructions avant de tenter toute opération de maintenance, et les conserver pour pouvoir vous y reporter en cas de besoin. Vous éviterez ainsi tout risque de choc électrique.



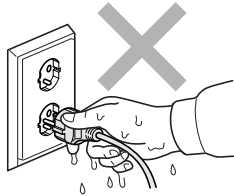
AVERTISSEMENT



Des électrodes sous haute tension se trouvent à l'intérieur de l'appareil. Avant de nettoyer les parties internes de l'appareil, ne manquez pas de débrancher le cordon d'alimentation de la prise de courant. Vous éviterez ainsi tout risque de choc électrique.



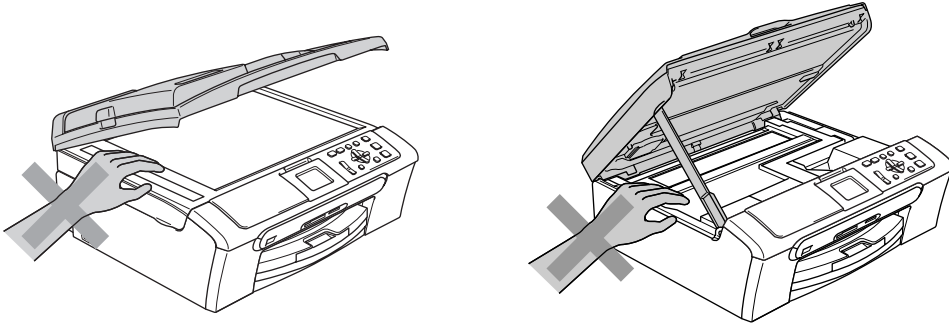
Veillez à NE PAS toucher la prise avec les mains mouillées car vous risquez une électrocution.



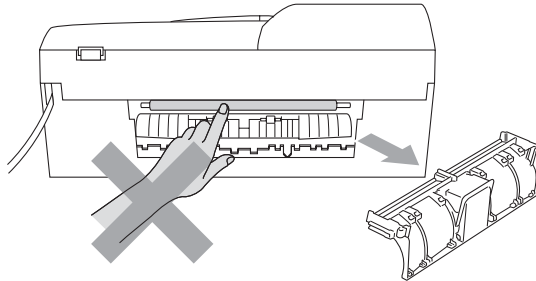
NE tirez PAS au milieu du cordon d'alimentation. Vous risqueriez un choc électrique.



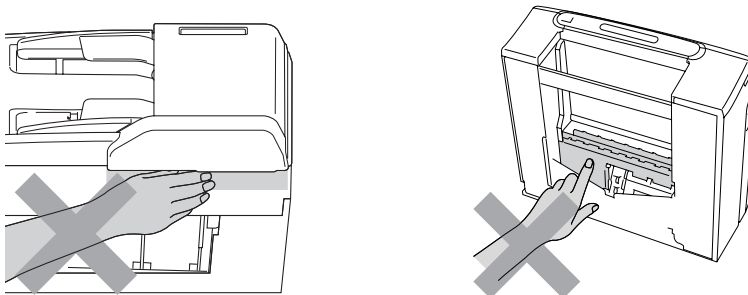
Prenez soin de NE PAS placer les mains sur le bord de l'appareil sous le capot de document ou le capot du scanner. Vous risqueriez de vous blesser.



Ne touchez PAS le rouleau d'alimentation du papier. Vous risqueriez de vous blesser

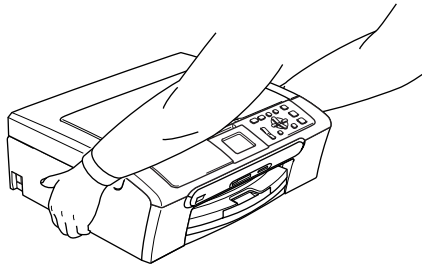


Veillez à NE PAS toucher la zone ombrée sur l'illustration car vous risquez de vous blesser.





Lorsque vous déplacez l'appareil, vous devez le soulever par la base, en plaçant une main de chaque côté, comme représenté sur l'illustration. Ne portez pas l'appareil en tenant le capot du scanner.



Si l'appareil devient chaud, produit de la fumée ou une odeur forte, éteignez immédiatement l'interrupteur principal et déconnectez l'appareil de la prise de courant. Contactez votre revendeur Brother ou le service à la clientèle de Brother.

Si d'objets métalliques, de l'eau ou d'autres liquides pénètrent à l'intérieur de l'appareil, éteignez immédiatement l'interrupteur principal et débranchez l'appareil de la prise électrique. Contactez votre revendeur Brother ou le service à la clientèle de Brother.



AVERTISSEMENT

- Cet appareil doit être installé près d'une prise de courant facilement accessible. En cas d'urgence, débranchez le cordon d'alimentation de la prise de courant afin d'effectuer une mise hors tension complète.
 - Vérifiez toujours que la prise est insérée complètement.
-

Consignes de sécurité importantes

- 1 Lisez toutes ces instructions.
- 2 Conservez-les pour référence ultérieure.
- 3 Respectez tous les avertissements et instructions figurant sur l'appareil.
- 4 Débranchez ce produit de la prise murale avant de nettoyer l'intérieur de l'appareil. N'utilisez pas de produits nettoyants liquides ou en aérosol. Utilisez un chiffon humide pour le nettoyage.
- 5 Ne placez pas cet appareil à proximité de l'eau.
- 6 Ne placez pas cet appareil sur un chariot, un socle ou une table si ces derniers sont instables car l'appareil pourrait tomber et être sérieusement endommagé.
- 7 Les fentes et ouvertures dans le boîtier sont destinées à la ventilation. Pour garantir un fonctionnement fiable du produit et le protéger des risques de surchauffe, ces ouvertures ne doivent pas être obstruées ou recouvertes. Pour éviter toute obturation de ces ouvertures, ne placez jamais l'appareil sur un lit, un canapé, un tapis ou toute autre surface similaire. Ne le placez jamais sur ou près d'un radiateur ou autre appareil de chauffage. Il ne doit jamais être encastré dans un meuble sans aération suffisante.
- 8 Cet appareil doit être branché sur une prise de courant dont les caractéristiques correspondent au type de source d'alimentation indiqué sur l'étiquette. En cas de doute, appelez votre revendeur ou la compagnie d'électricité de votre région.
- 9 N'utilisez que le cordon d'alimentation fourni avec cet appareil.
- 10 Cet appareil est équipé d'une fiche de mise à la terre à 3 fils, une fiche ayant une troisième broche (mise à la terre). Il est recommandé de n'utiliser qu'une prise d'alimentation mise à la terre. Il s'agit là d'une mesure de sécurité. Si la fiche de l'appareil ne rentre pas dans votre prise murale, adressez-vous à votre électricien pour faire remplacer la prise qui est probablement trop vieille. Evitez tout expédient qui priverait l'appareil de la connexion à la terre.
- 11 Veillez à ne rien placer sur le cordon d'alimentation. Ne placez pas cet appareil dans un endroit où l'on risque de marcher/trébucher sur le cordon d'alimentation.
- 12 Ne placez rien devant l'appareil qui puisse gêner le processus d'impression. Ne posez rien sur le chemin d'impression.
- 13 Attendez que les pages soient sorties de l'appareil avant de les prendre.
- 14 Débranchez ce produit de la prise de courant et faites appel à un centre d'entretien agréé Brother dans les conditions suivantes:
 - Le cordon d'alimentation est abîmé ou effiloché.
 - Du liquide s'est répandu dans l'appareil.
 - L'appareil a été exposé à la pluie ou à de l'eau.
 - Si l'appareil ne fonctionne pas normalement lorsqu'on suit les instructions, le réglage ne doit porter que sur les commandes indiquées dans les instructions d'utilisation. Un mauvais réglage des autres commandes peut endommager l'appareil et pourra souvent nécessiter un travail très long par un technicien qualifié pour que le produit puisse à nouveau fonctionner normalement.
 - L'appareil est tombé ou le boîtier est abîmé.
 - Le comportement de l'appareil est sensiblement modifié, ce qui indique la nécessité d'une révision.

- 15 Pour protéger l'appareil contre les surtensions, nous recommandons l'utilisation d'un dispositif de protection de l'alimentation (anti-surtension).
- 16 Pour réduire les risques d'incendie, d'électrocution et de blessure, prenez note des points suivants:
- N'utilisez pas ce produit à proximité d'appareils utilisant de l'eau, une piscine ou un sous-sol humide.
 - N'utilisez pas l'appareil pendant un orage (il y a un risque d'électrocution à distance) ou pour signaler une fuite de gaz si l'appareil est à proximité.

IMPORTANT - Pour votre sécurité

Pour garantir une utilisation en toute sécurité, branchez la fiche à trois broches fournie uniquement dans une prise d'alimentation à trois broches standard correctement mise à la terre par l'intermédiaire du circuit électrique domestique.

Le fait que l'équipement fonctionne correctement ne signifie pas que l'alimentation est mise à la terre et ne prouve pas la sécurité de l'installation. Pour votre sécurité, en cas de doute sur l'efficacité de la mise à la terre de l'alimentation, consultez un électricien qualifié.

Avertissement – Cet appareil doit être raccordé à la terre.

Les fils dans ceux principaux sont colorés en accord avec le code suivant:

- **Vert et jaune: Terre**
- **Bleu: Neutre**
- **Brun: Sous tension**

En cas de doute, appelez un électricien qualifié.

Connexion LAN (DCP-540CN uniquement)

! ATTENTION

Veillez à NE PAS raccorder cet appareil à une connexion réseau exposée à des surtensions.

EU Directive 2002/96/EC et EN50419



Union Européenne seulement

Cet appareil porte le symbole de recyclage représenté ci-dessus. Cela signifie qu'en fin de vie de ce matériel, vous devez le mettre au rebut séparément dans un point de collecte approprié et ne pas le placer dans le flux des déchets domestiques non triés. Cela bénéficiera à l'environnement de tous. (Union Européenne seulement)

Restrictions légales concernant le photocopiage

Il est illégal de faire des reproductions de certains articles ou documents si l'intention est de caractère frauduleux. Le présent avertissement tient lieu de guide et ne représente aucunement une liste complète. En cas d'incertitude, nous proposons que vous consultiez les autorités juridiques compétentes quand à la légalité des documents qui font l'objet de doute.

Voici une liste d'exemples de documents qui ne doivent pas être photocopiés:

- Billets de banque
- Obligations et autres certificats d'endettement
- Certificats de dépôt
- Documents militaires et des forces armées.
- Passeports
- Timbres-poste (oblitérés ou non oblitérés)
- Documents d'immigration
- Documents d'aide sociale
- Chèques ou traites tirés par des organismes gouvernementaux
- Documents d'identification, badges ou insignes
- Permis et certificats de titre de véhicules motorisés

Les œuvres protégées par le droit d'auteur ne peuvent pas être copiées. Les parties d'une œuvre protégée par un droit d'auteur peuvent être copiées pour un 'traitement raisonnable'. Des copies multiples représentent un usage abusif. Des copies multiples représentent un usage abusif.

Les œuvres d'art doivent être considérées comme l'équivalent des œuvres protégées par le droit d'auteur.

Dans certains états/provinces la réglementation interdit la reproduction des permis de conduire et des cartes grises des véhicules à moteur.

Marques commerciales

Le logo Brother est une marque déposée de Brother Industries, Ltd.

Brother est une marque déposée de Brother Industries, Ltd.

Multi-Function Link est une marque déposée de Brother International Corporation.

© 2006 Brother Industries, Ltd. Tous droits réservés.

Windows et Microsoft sont des marques déposées de Microsoft aux États-Unis et dans d'autres pays.

Macintosh et TrueType sont des marques déposées d'Apple Computer, Inc.

PaperPort est une marque déposée de ScanSoft, Inc.

Presto! PageManager est une marque déposée de NewSoft Technology Corporation.

Microdrive est une marque commerciale d'International Business Machine Corporation.

CompactFlash est une marque déposée de SanDisk Corporation.

Memory Stick est une marque déposée de Sony Corporation.

SecureDigital est une marque commerciale de Matsushita Electric Industrial Co. Ltd., SanDisk Corporation et Toshiba Corporation.

SanDisk est détenteur d'une licence des marques SD et miniSD.

MultiMediaCard est une marque commerciale d'Infineon Technologies dont une licence est cédée à MultiMediaCard Association.

xD-Picture Card est une marque commerciale de Fujifilm Co. Ltd., Toshiba Corporation et Olympus Optical Co. Ltd.

PictBridge est une marque commerciale.

Memory Stick Pro, Memory Stick Pro Duo, Memory Stick Duo et MagicGate sont des marques commerciales de Sony Corporation.

Chaque société dont le titre du logiciel est mentionné dans ce manuel dispose d'un accord de licence de logiciel spécifique pour ses programmes privés.

Tous les autres noms de marques et de produits mentionnés dans ce Guide de l'utilisateur, le Guide utilisateur - Logiciel et le Guide utilisateur - Réseau sont des marques déposées de leurs sociétés respectives.

Dépistage des pannes

Si vous pensez qu'il y a un problème avec votre appareil, utilisez le tableau ci-dessous et suivez les conseils de dépistage des pannes.

Vous pouvez corriger la plupart des problèmes par vous-même. Si vous avez besoin d'une aide supplémentaire, le Centre de Solutions Brother vous propose les questions fréquemment posées (FAQ) et conseils de dépistage des pannes les plus récents. Visitez notre site <http://solutions.brother.com>.

En cas de problèmes avec l'appareil

Impression

Problème	Suggestions
Pas de sortie imprimée	Vérifiez le câble d'interface sur l'appareil et sur l'ordinateur. (Voir le <i>Guide d'installation rapide</i> .)
	Vérifiez que l'appareil est bien branché et qu'il n'est pas en mode veille.
	Une ou plusieurs cartouches d'encre sont vides. (Voir <i>Remplacement des cartouches d'encre</i> à la page 72.)
	Regardez si l'écran LCD affiche un message d'erreur. (Voir <i>Messages d'erreur</i> à la page 67.)
	Vérifiez que le pilote d'imprimante approprié a été installé et sélectionné.
	Vérifiez que l'appareil est en ligne. Cliquez sur Démarrer puis sur Imprimantes et télécopieurs . Cliquez avec le bouton droit et sélectionnez Brother DCP-XXXX (où XXXX est le nom de votre modèle), et vérifiez que Utiliser l'imprimante hors ligne n'est pas coché.
Mauvaise qualité d'impression	Vérifiez la qualité d'impression. (Voir <i>Vérification de la qualité d'impression</i> à la page 77.)
	Vérifier que le paramètre Type de support du pilote d'imprimante ou le paramètre Type papier du menu de l'appareil correspond au type de papier que vous utilisez. (Voir <i>Impression sous Windows®</i> ou <i>Impression et Envoi de fax sous Macintosh®</i> dans le Guide utilisateur - Logiciel sur le CD-ROM.)
	Vérifiez que les cartouches d'encre sont récentes. Dans les situations suivantes, l'encre a pu colmater les buses: <ul style="list-style-type: none"> ■ La date d'expiration inscrite sur l'emballage de la cartouche est passée. (Dans leur emballage original, les cartouches ont une durée de vie de deux ans.) ■ La cartouche d'encre est installée dans l'appareil depuis plus de 6 mois. ■ Il se peut également que l'encre ait été mal entreposée avant utilisation.
	Essayez d'utiliser les types de papier recommandés. (Voir <i>Papier acceptable et autres supports</i> à la page 12.)
	La température ambiante recommandée de l'appareil se situe entre 20° C et 33° C (68° F et 91°F).

Impression (Suite)

Problème	Suggestions
Traits blancs horizontaux dans le texte ou les graphiques.	Nettoyez la tête d'impression. (Voir <i>Nettoyage de la tête d'impression</i> à la page 77.)
	Essayez d'utiliser les types de papier recommandés. (Voir <i>Papier acceptable et autres supports</i> à la page 12.)
L'appareil imprime des pages vides.	Nettoyez la tête d'impression. (Voir <i>Nettoyage de la tête d'impression</i> à la page 77.)
Caractères et lignes sont empilés.	Vérifiez l'alignement de l'impression. (Voir <i>Vérification de l'alignement de l'impression</i> à la page 79.)
Le texte ou les photos s'impriment de travers.	Vérifiez que le papier est placé correctement dans le bac à papier et que le guide-papier latéral et le guide arrière sont ajustés correctement. (Voir <i>Chargement du papier ou d'autres supports</i> à la page 16.)
	Assurez-vous que le couvercle d'élimination du bourrage est positionné correctement.
Des taches ont coulé en haut au centre de la page imprimée.	Veillez à ne pas utiliser un papier trop épais ou gondolé. (Voir <i>Papier acceptable et autres supports</i> à la page 12.)
L'impression semble sale ou l'encre semble couler.	Vérifiez que vous utilisez les types de papier recommandés. (Voir <i>Papier acceptable et autres supports</i> à la page 12.) Ne manipulez pas le papier tant que l'encre n'est pas sèche.
Taches au verso ou en bas de page.	Veillez à ce que le cylindre de l'imprimante ne soit pas souillé d'encre. (Voir <i>Nettoyage du cylindre de l'imprimante de l'appareil</i> à la page 76.)
	Veillez à utiliser le volet du support papier. (Voir <i>Chargement du papier ou d'autres supports</i> à la page 16.)
L'appareil imprime des lignes denses sur la page.	Cochez Ordre inversé dans l'onglet Elémentaire du pilote d'imprimante.
Les sorties imprimées sont froissées.	Dans l'onglet Elémentaire du pilote d'imprimante, cliquez sur Paramètres , puis décochez Impression bidirectionnelle .
Impossible d'effectuer une impression de type '2 en 1 ou 4 en 1'.	Vérifiez que le paramètre Format papier est identique dans l'application et dans le pilote d'imprimante.
La vitesse d'impression est trop lente.	Essayez de modifier la configuration du pilote d'imprimante. La plus haute résolution nécessite un temps plus important pour le traitement, la transmission et l'impression des données. Essayez les autres paramètres de qualité dans l'onglet Elémentaire du pilote d'imprimante. En outre, cliquez sur l'onglet Settings , et assurez-vous que Colour Enhancement est décoché.
	Désactivez la fonction Sans marge. L'impression sans marge est plus lente que l'impression normale. (Voir <i>Impression sous Windows®</i> ou <i>Impression et Envoi de fax sous Macintosh®</i> dans le Guide utilisateur - Logiciel sur le CD-ROM.)
Ajustement des couleurs ne fonctionne pas correctement.	Si la profondeur de couleur de l'image est insuffisante dans votre application (par exemple avec une profondeur de 256 couleurs), la fonction Ajustement des couleurs ne fonctionne pas. Utilisez au moins des données couleur 24 bits avec la fonction Ajustement des couleurs.
L'appareil entraîne plusieurs pages.	Vérifiez que le papier est chargé correctement dans le bac à papier. (Voir <i>Chargement du papier ou d'autres supports</i> à la page 16.)
	Vérifiez que pas plus de deux types de papier ne sont chargés à la fois dans le bac à papier.
Des pages imprimées ne sont pas bien empilées.	Veillez à utiliser le volet du support papier. (Voir <i>Chargement du papier ou d'autres supports</i> à la page 16.)

Impression (Suite)

Problème	Suggestions
Impossible d'imprimer à partir de Paint Brush.	Essayez de régler l'affichage sur '256couleurs.'
Impossible d'imprimer à partir d'Adobe Illustrator.	Essayez de réduire la résolution d'impression. (Voir <i>Impression</i> sous Windows® ou <i>Impression et Envoi de fax</i> sous Macintosh® dans le Guide utilisateur - Logiciel sur le CD-ROM.)

Problèmes de la copie

Problème	Suggestions
Des stries verticales apparaissent sur les copies.	Si vous voyez des stries verticales sur les copies, nettoyez le scanner. (Voir <i>Nettoyage du scanner</i> à la page 75.)
Mauvais résultats de copie lors de l'utilisation du chargeur automatique de documents. (DCP-540CN uniquement)	Essayez d'utiliser la vitre du scanner. (Voir <i>Utilisation de la vitre du scanner</i> à la page 11.)

Problèmes de la numérisation

Problème	Suggestions
Des erreurs TWAIN/WIA s'affichent pendant la numérisation.	Vérifiez que le pilote TWAIN/WIA de Brother est sélectionné comme source primaire. Dans PaperPort® SE avec OCR, cliquez sur fichier, Numériser et choisissez le pilote Brother TWAIN/WIA.
Mauvais résultats de numérisation lors de l'utilisation du chargeur automatique de documents.	Essayez d'utiliser la vitre du scanner. (Voir <i>Utilisation de la vitre du scanner</i> à la page 11.)

Problèmes de logiciel

Problème	Suggestions
Impossible d'installer le logiciel ou d'imprimer.	Exécutez le programme Réparez MFL-Pro Suite sur le CD-ROM. Ce programme sert à réparer et à réinstaller le logiciel.
'Périphérique occupé'	Vérifiez que l'appareil n'affiche aucun message d'erreur sur l'écran LCD.

Problèmes du PhotoCapture Center™

Problème	Suggestions
Le disque amovible ne fonctionne pas correctement.	<ol style="list-style-type: none"> 1 Avez-vous effectué une mise à jour de Windows® 2000? Dans la négative, procédez comme suit: <ol style="list-style-type: none"> 1) Débranchez le câble USB. 2) Installez la mise à jour de Windows® 2000 et consultez le Guide d'installation rapide. Après l'installation, le PC redémarre automatiquement. 3) Patientez 1 minute environ après le redémarrage de l'ordinateur puis connectez le câble USB. 2 Retirez la carte mémoire puis réinsérez-la. 3 Si vous avez essayé la commande 'Éjecter' à partir de Windows®, retirez la carte mémoire avant de continuer. 4 Si un message d'erreur s'affiche lors de la tentative d'éjection de la carte mémoire, cela signifie qu'elle est active. Patientez un moment puis réessayez. 5 Si la procédure ci-dessus ne fonctionne pas, mettez l'ordinateur et l'appareil hors tension puis de nouveau sous tension. (Pour mettre l'appareil hors tension, vous devez débrancher son cordon d'alimentation.)
Impossible d'accéder au disque amovible depuis l'icône du bureau.	Vérifiez que vous avez inséré la carte mémoire dans l'emplacement approprié.

Problèmes de réseau

Problème	Suggestions
Impossible d'imprimer sur le réseau.	<p>Vérifiez que l'appareil est sous tension, qu'il est en ligne et qu'il est prêt. Imprimez une liste de configuration réseau (voir <i>Impression de rapports</i> à la page 9.) et vérifiez la configuration réseau actuelle imprimée sur la liste. Raccordez le câble réseau au concentrateur (hub) pour vérifier que le câblage et les connexions réseau sont corrects. Si possible, essayez de raccorder l'appareil sur un port différent du concentrateur en utilisant un autre câble. Si les corrections sont correctes, l'appareil affiche LAN Actif pendant 2 secondes.</p> <p>(Si vous éprouvez des problèmes de fonctionnement en réseau, voir le Guide utilisateur - Réseau sur le CD-ROM pour plus d'informations.)</p>

Problèmes de réseau (Suite)

Problème	Suggestions
<p>La fonction de numérisation réseau ne fonctionne pas.</p>	<p>(Pour les utilisateurs de Windows® seulement) Le réglage de pare-feu sur votre PC peut rejeter le branchement de réseau nécessaire. Suivez les instructions ci-dessous pour configurer le pare-feu. Si vous utilisez un logiciel de pare-feu personnel, veuillez vous reporter au guide de l'utilisateur pour ce logiciel ou contacter l'éditeur.</p> <p><Utilisateurs de Windows® XP SP2></p> <ol style="list-style-type: none"> 1 Cliquez sur le bouton Démarrer, Paramètres, Panneau de commande puis sur Pare-feu e Windows. Vérifiez que le pare-feu Windows est activé sur l'onglet Elémentaire. 2 Cliquez sur l'onglet Exceptions puis sur le bouton Ajouter port. 3 Entrez un nom, un numéro de port (54295 pour la numérisation réseau), choisissez UDP et cliquez sur OK. 4 Vérifiez que les nouveaux réglages s'affichent et sont cochés, puis cliquez sur OK. <p>Pour les utilisateurs de Windows® XP SP1, veuillez consulter le Centre de Solutions Brother.</p>
<p>L'ordinateur ne trouve pas l'appareil.</p>	<p><Utilisateurs de Windows®></p> <p>Le réglage de pare-feu sur votre PC peut rejeter le branchement de réseau nécessaire. Pour plus de détails, voir les indications données plus haut.</p> <p><Utilisateurs de Macintosh®></p> <p>Re-sélectionnez l'appareil dans l'application DeviceSelector située dans le répertoire Macintosh HD/Bibliothèque/Printers/Brother/Utilities ou à partir du modèle de ControlCenter2.</p>

Messages d'erreur

Comme pour tout appareil de bureautique sophistiqué, des erreurs peuvent se produire. Si c'est le cas, votre appareil identifie le problème et affiche un message d'erreur. La liste ci-dessous explique les messages d'erreur les plus fréquents.

Vous pouvez corriger la plupart des problèmes par vous-même. Si vous avez besoin d'une aide supplémentaire, le Centre de Solutions Brother vous propose les FAQ et conseils de dépistage des pannes les plus récents.

Visitez notre site <http://solutions.brother.com>.

Message d'erreur	Cause	Action
Basse temp.	La tête d'impression est trop froide.	Laissez l'appareil monter en température.
Bourrage papier	Le papier est coincé dans l'appareil.	(Voir <i>Bourrage dans l'imprimante ou bourrage de papier</i> à la page 70.)
Capot ouvert	Le capot du scanner n'est pas entièrement fermé.	Soulevez le capot du scanner et refermez-le.
	Le couvercle de la cartouche d'encre n'est pas complètement fermé.	Refermez bien le couvercle de la cartouche d'encre jusqu'à ce vous entendiez un clic.
Données mém.	Il reste des données d'impression dans la mémoire de l'appareil.	Relancez l'impression à partir de votre ordinateur.
	Il reste des données d'impression dans la mémoire de l'appareil. Le câble USB a été débranché alors même que l'ordinateur envoyait les données vers l'appareil.	Appuyez sur Arrêt/Sortie . Le travail sera annulé et effacé de la mémoire de l'appareil. Essayez d'imprimer de nouveau.
Encre vide	Une ou plusieurs cartouches d'encre sont vides. L'appareil arrête toutes les opérations d'impression.	Remplacez les cartouches d'encre. (Voir <i>Remplacement des cartouches d'encre</i> à la page 72.)
Erreur média	La carte mémoire est altérée, incorrectement formatée ou présente un problème.	Réinsérez fermement la carte dans son emplacement pour vous assurer qu'elle est bien dans la bonne position. Si l'erreur persiste, vérifiez le lecteur de carte en insérant une autre carte dont le bon fonctionnement est avéré.
Haute temp.	Les têtes d'impression sont trop chaudes.	Laissez refroidir l'appareil.
Mauv.périph.USB	Un périphérique non compatible avec PictBridge ou cassé a été connecté sur la prise PictBridge.	Déconnectez le périphérique de la prise PictBridge, puis appuyez sur On/Off pour mettre l'appareil hors puis de nouveau sous tension.

Message d'erreur	Cause	Action
Mémoire saturée	La mémoire de l'appareil est pleine.	<p>Opération de copie en cours d'exécution</p> <p>Appuyez sur Arrêt/Sortie et attendez que les autres opérations en cours se terminent, puis réessayez.</p> <p>Opération d'impression en cours d'exécution</p> <p>Réduisez la résolution d'impression. (Pour plus de détails, <i>Impression</i> sous Windows® ou <i>Impression et Envoi de fax</i> sous Macintosh® dans le Guide utilisateur - Logiciel sur le CD-ROM.)</p>
Chang. Imposs. XX Nettoy. Imposs. XX Initial. Imposs. XX Impress. imposs. XX Numér. Imposs. XX	L'appareil présente un problème mécanique.	Débrancher le cordon d'alimentation de l'appareil pendant plusieurs minutes puis rebranchez-le.
Pas de fichier	La carte mémoire insérée dans le lecteur ne contient pas de fichier .JPG.	Réinsérez la carte mémoire correcte dans l'emplacement.
Presque vide	Une ou plusieurs cartouches d'encre viennent à manquer d'encre.	Commandez une cartouche d'encre neuve.
Sans cartouche	Une cartouche d'encre est mal installée.	Retirez la cartouche d'encre puis remettez-la en place correctement. (Voir <i>Remplacement des cartouches d'encre</i> à la page 72.)
Vérif. document	Le document n'a pas été inséré ou entraîné correctement, ou le document numérisé provenant du chargeur était trop long.	<p>Voir <i>A l'aide de l'ADF (DCP-540CN uniquement)</i> à la page 10.</p> <p>Voir <i>Bourrage de document (DCP-540CN uniquement)</i> à la page 69.</p>
Verif. taille	Le format du papier ne convient pas.	Chargez du papier de format approprié (Lettre, Légal ou A4), puis appuyez sur Mono Marche ou Couleur Marche .
Vérifier papier	Il n'y a plus de papier ou le papier n'est pas correctement chargé dans le bac à papier.	<p>Effectuez l'une des actions suivantes :</p> <ul style="list-style-type: none"> ■ Placez du papier dans le bac puis appuyez sur Mono Marche ou Couleur Marche. ■ Retirez le papier et rechargez-le, puis appuyez sur Mono Marche ou Couleur Marche.
	Le papier est coincé dans l'appareil.	Voir <i>Bourrage dans l'imprimante ou bourrage de papier</i> à la page 70.

Changer la langue de l'écran LCD

Vous pouvez changer la langue de l'écran LCD.

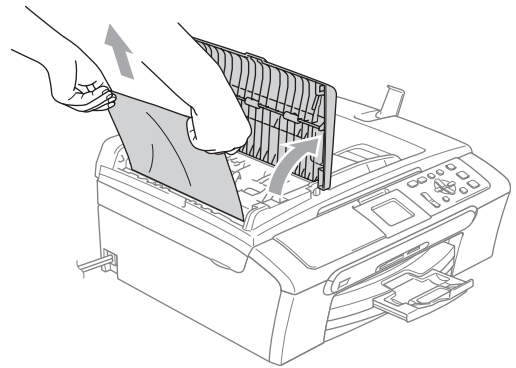
- 1 Appuyez sur **Menu**.
- 2 Appuyez sur ▲ ou sur ▼ pour sélectionner *Param. syst..*
Appuyez sur **OK**.
- 3 Appuyez sur ▲ ou sur ▼ pour sélectionner *Langue locale*.
Appuyez sur **OK**.
- 4 Appuyez sur ▲ ou ▼ pour sélectionner la langue.
Appuyez sur **OK**.
- 5 Appuyez sur **Arrêt/Sortie**.

Bourrage de document (DCP-540CN uniquement)

Des documents peuvent se coincer s'ils ne sont pas correctement insérés ou chargés, ou s'ils sont trop longs. Pour remédier à un bourrage de document, procédez comme suit.

Le document est coincé dans le haut du chargeur

- 1 Retirez du chargeur tout papier qui n'est pas coincé.
- 2 Ouvrez le capot du chargeur.
- 3 Retirez le document coincé en tirant vers la droite ou la gauche.



- 4 Fermez le capot du chargeur.
- 5 Appuyez sur **Arrêt/Sortie**.

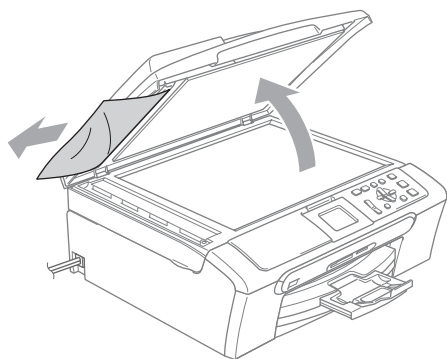


Remarque

Pour éviter les bourrages de document ultérieurs, fermez correctement le capot de l'ADF en le poussant soigneusement au centre.

Le document est coincé à l'intérieur du chargeur

- 1 Retirez du chargeur tout papier qui n'est pas coincé.
- 2 Soulevez le capot document.
- 3 Retirez le document coincé en tirant vers la gauche.

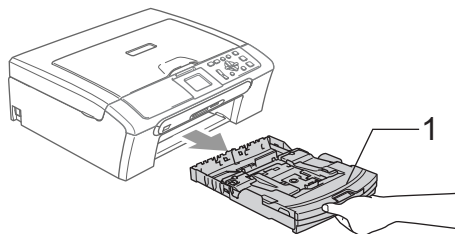


- 4 Refermez le capot document.
- 5 Appuyez sur **Arrêt/Sortie**.

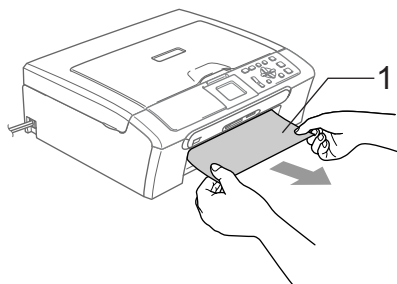
Bourrage dans l'imprimante ou bourrage de papier

Retirez le papier coincé en fonction de la position du bourrage dans l'appareil. Ouvrez puis fermez le capot du scanner pour éliminer l'erreur.

- 1 Retirez le bac à papier (1) de l'appareil.

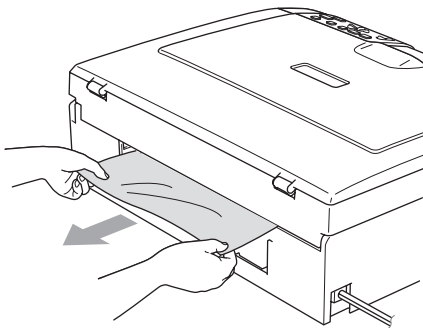
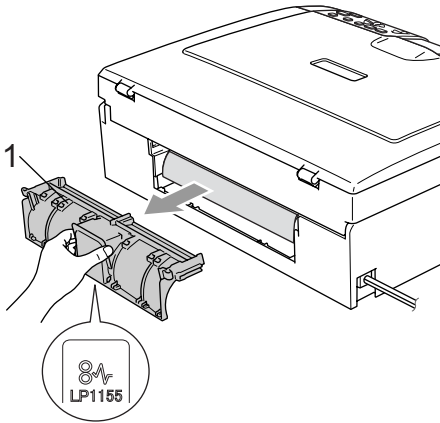


- 2 Retirez le papier coincé (1).

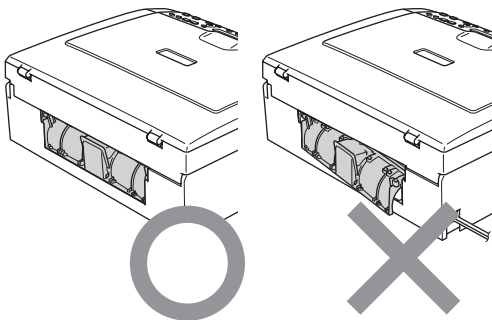


- Si vous ne pouvez pas retirer le papier coincé par l'avant, ou si le message d'erreur continue à s'afficher sur l'écran LCD après avoir retiré le papier coincé, veuillez passer à l'étape suivante.

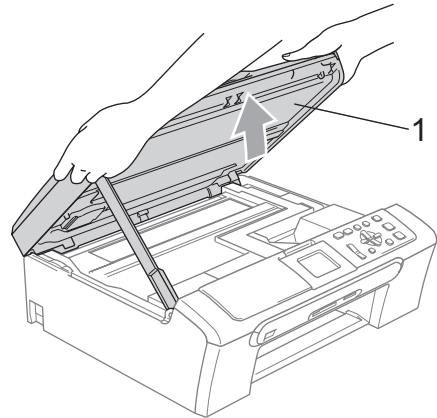
- 3 Enlevez le couvercle d'élimination du bourrage (1). Retirez le papier coincé de l'appareil.



- 4 Remontez le couvercle d'élimination du bourrage. Assurez-vous que le couvercle est positionné correctement.



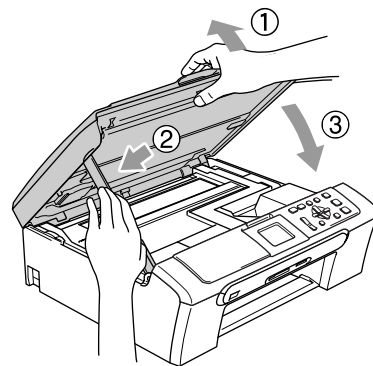
- 5 Soulevez le capot du scanner (1) à partir de l'avant de l'appareil et bloquez-le en position ouverte. Assurez-vous qu'il n'y a plus de papier coincé à l'intérieur de l'appareil.



Remarque

Si le papier est coincé sous la tête d'impression, débranchez l'appareil de la source de courant puis déplacez la tête d'impression pour retirer le papier.

- 6 Soulevez le capot du scanner pour le déverrouiller (1). Sans forcer, poussez le support de capot du scanner en bas (2) et refermez le capot du scanner (3).



- 7 Remettez le bac à papier fermement dans l'appareil.

Entretien courant

Remplacement des cartouches d'encre

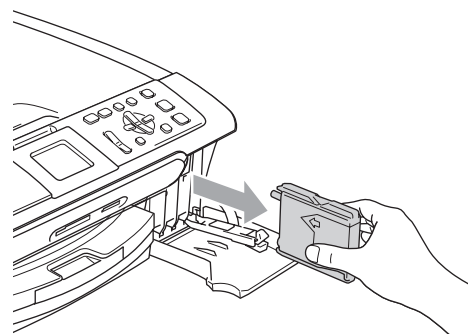
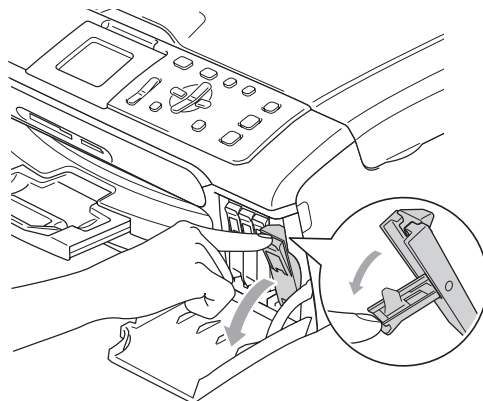
L'appareil est équipé d'un compteur de points d'encre. Le compteur de points d'encre contrôle automatiquement le niveau d'encre dans chacune des 4 cartouches. Lorsque l'appareil détecte qu'une cartouche d'encre est vide, un message s'affiche sur l'écran LCD.

Un message affiché sur l'écran LCD vous indique quelle cartouche d'encre est presque vide ou doit être remplacée. Prenez soin de suivre les invites affichées à l'écran LCD pour remplacer les cartouches d'encre dans le bon ordre.

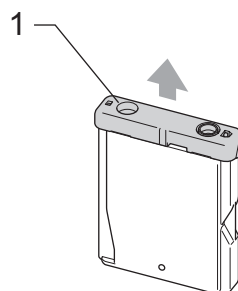
Bien que le message vous informe qu'une cartouche d'encre est vide, celle-ci contient toujours une petite quantité d'encre. Il est nécessaire de laisser un peu d'encre dans la cartouche d'encre pour empêcher que l'air ne dessèche et endommage la tête d'impression.

- 1 Ouvrez le couvercle de la cartouche d'encre.
Si une ou plusieurs cartouches d'encre sont vides, par exemple la noire, l'écran LCD indique *Encre vide Noire*.

- 2 Poussez le levier de déverrouillage vers le bas et retirez la cartouche d'encre correspondant à la couleur indiquée sur l'écran LCD.

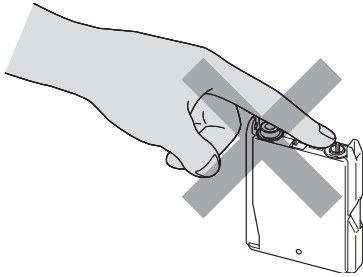


- 3 Ouvrez l'emballage de la cartouche d'encre neuve qui correspond à la couleur indiquée sur l'écran LCD, puis sortez la cartouche.
- 4 Enlevez le capuchon de protection jaune (1).



Mauvaise configuration

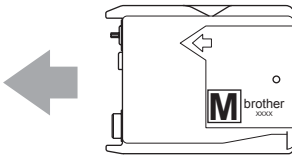
NE touchez PAS la zone indiquée sur l'illustration ci-dessous.



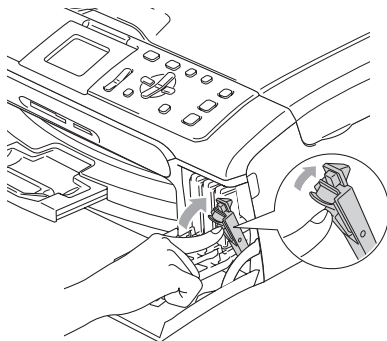
Remarque

Si le capuchon de protection jaune s'enlève lorsque vous ouvrez l'emballage, la cartouche ne sera pas endommagée.

- 5 Chaque couleur correspond à un emplacement déterminé. Insérez la cartouche d'encre dans le sens de la flèche indiquée sur l'étiquette.



- 6 Soulevez le levier de déverrouillage et poussez-le jusqu'à encliquetage, puis refermez le couvercle de la cartouche d'encre.



- 7 Si vous avez remplacé un cartouche d'encre, l'écran LCD peut vous inviter à vérifier que la cartouche était neuve. (Par exemple, Avez-vous changé Noir?) Pour chaque cartouche neuve installée, appuyez sur + (Oui) pour effectuer une mise à zéro automatique du compteur de points d'encre pour cette couleur. Si la cartouche d'encre que vous avez installée n'est pas neuve, appuyez sur - (Non). Si vous attendez que le message Presque vide et Encre vide s'affiche sur l'écran LCD, l'appareil effectue automatiquement la remise à zéro du compteur de points d'encre.

Remarque

Si l'écran LCD affiche Vérif. Cartouche après l'installation des cartouches d'encre, vérifiez que ces dernières sont correctement installées.

AVERTISSEMENT

En cas de projection d'encre dans les yeux, lavez-les immédiatement avec de l'eau et, en cas d'irritation, consultez un médecin.

ATTENTION

NE retirez PAS les cartouches d'encre si elles n'ont pas besoin d'être remplacées, car la quantité d'encre pourrait diminuer et l'appareil ne connaîtrait pas la quantité d'encre restant dans la cartouche.

Veillez à NE PAS toucher les logements d'insertion des cartouches. Sinon, il y a risque de taches d'encre sur votre peau.

En cas de taches d'encre sur la peau ou les vêtements, lavez immédiatement au savon ou au détergent.

Si vous mélangez les couleurs en installant une cartouche d'encre dans le mauvais emplacement, nettoyez plusieurs fois la tête d'impression après avoir remédié à l'installation de la cartouche.

Une fois que vous avez ouvert une cartouche d'encre, installez-la dans l'appareil et utilisez-la dans les six mois. Utilisez une cartouche d'encre non ouverte avant la date d'expiration qui figure sur l'emballage de la cartouche.

NE démontez PAS ou NE modifiez PAS la cartouche d'encre car l'encre risque de s'en échapper.

Les appareils multifonction de Brother sont conçus pour fonctionner avec une encre dont les spécifications sont particulières. En outre, ils offrent un niveau optimal de performance lorsqu'ils sont utilisés avec des cartouches d'encre Brother authentiques. Brother ne peut pas garantir ces performances optimales si de l'encre ou des cartouches d'encre de spécifications différentes sont utilisées. Par conséquent, Brother déconseille l'utilisation de cartouches autres que les cartouches Brother authentiques avec cet appareil, ainsi que le remplissage de cartouches vides avec de l'encre provenant d'autres sources. Si la tête d'impression ou d'autres pièces de cet appareil sont endommagées par suite de l'utilisation de produits incompatibles avec celui-ci, les réparations nécessaires risquent de ne pas être couvertes par la garantie.

Nettoyage de l'extérieur de l'appareil

! ATTENTION

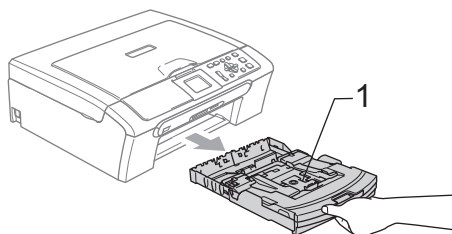
Utilisez des détergents neutres. Un nettoyage avec un liquide volatil tel qu'un diluant ou de la benzine endommagera la surface extérieure de l'appareil.

Veillez à NE PAS utiliser de produits de nettoyage contenant de l'ammoniaque.

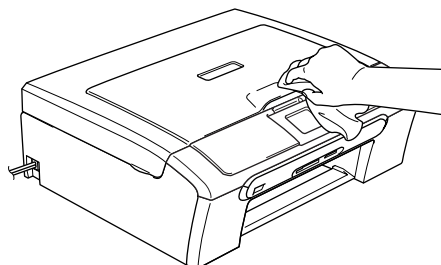
Veillez à NE PAS utiliser d'alcool isopropylique pour retirer la saleté du panneau de commande car cela pourrait le faire fissurer.

Nettoyez l'extérieur de l'appareil comme suit:

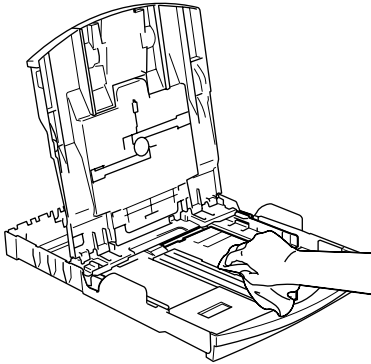
- 1 Sortez entièrement le bac à papier (1) de l'appareil.



- 2 Essuyez l'extérieur de l'appareil avec un chiffon doux pour retirer la poussière.



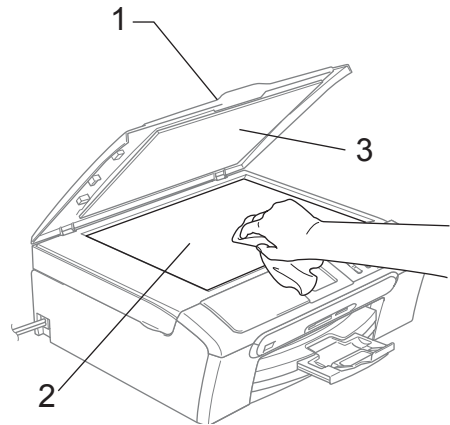
- 3 Soulevez le couvercle du bac de sortie papier et enlevez tout papier coincé à l'intérieur du bac à papier.
- 4 Essuyez l'intérieur et l'extérieur du bac à papier avec un chiffon doux pour éliminer la poussière.



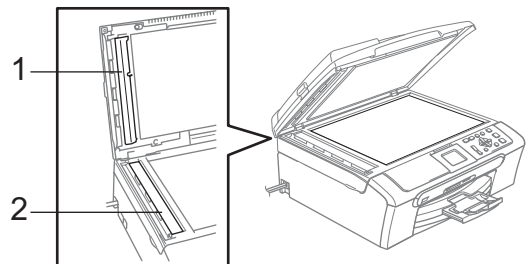
- 5 Refermez le couvercle du bac de sortie papier et repoussez fermement le bac à papier dans l'appareil.

Nettoyage du scanner

- 1 Soulevez le capot document (1). Nettoyez la vitre du scanner (2) et le plastique blanc (3) à l'aide d'un chiffon non pelucheux imbibé d'alcool isopropylique.



- 2 Dans le chargeur, nettoyez la barre blanche (1) et la bande de verre (2) située au-dessous avec un chiffon non pelucheux imbibé d'alcool isopropylique.

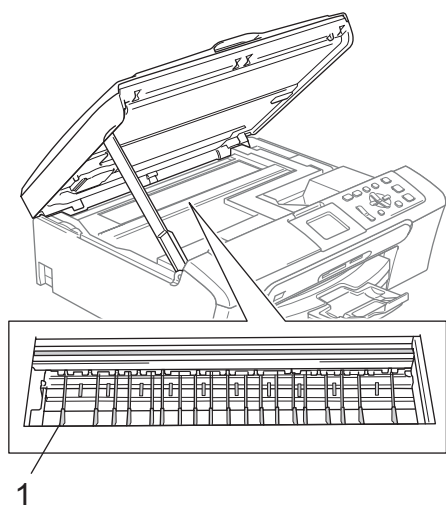


Nettoyage du cylindre de l'imprimante de l'appareil

AVERTISSEMENT

Débranchez l'appareil de la source de courant avant de nettoyer le cylindre de l'imprimante (1).

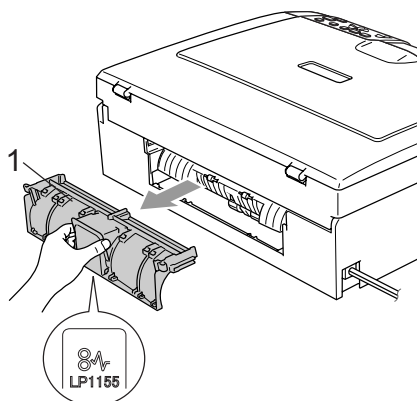
Si de l'encre se répand sur ou autour du cylindre de l'imprimante, veillez à l'essuyer avec un chiffon doux, sec et non pelucheux.



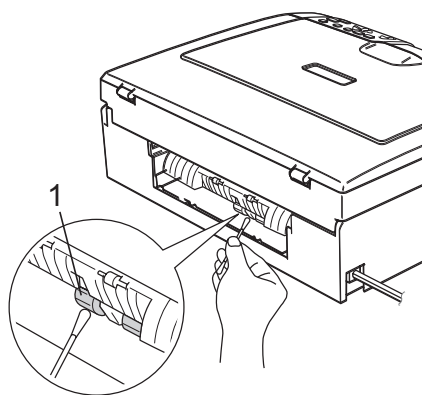
- 1 Nettoyez le cylindre de l'imprimante de l'appareil (1).

Nettoyage du rouleau d'entraînement du papier

- 1 Retirez complètement le bac à papier de l'appareil.
- 2 Débranchez l'appareil de la prise de courant et retirez le couvercle d'élimination du bouchage (1).



- 3 Nettoyez le rouleau d'entraînement de papier (1) avec une tige de coton imbibée d'alcool isopropylique.



- 4 Remontez le couvercle d'élimination du bouchage.
Assurez-vous que le couvercle est positionné correctement.
- 5 Rebranchez le cordon d'alimentation.
- 6 Remettez en place le bac à papier fermement dans l'appareil.

Nettoyage de la tête d'impression

Pour assurer la bonne qualité de l'impression, l'appareil nettoie régulièrement la tête d'impression. Au besoin, vous pouvez lancer la procédure de nettoyage manuellement.

Nettoyez la tête d'impression et les cartouches d'encre si une ligne horizontale apparaît sur le texte ou les graphiques de vos pages imprimées. Vous pouvez nettoyer le noir seulement, 3 couleurs à la fois (jaune/cyan/magenta) ou les 4 couleurs à la fois.

Le nettoyage de la tête d'impression entraîne une consommation d'encre. Un nettoyage trop fréquent entraîne une consommation d'encre inutile.

! ATTENTION

Veillez à NE PAS toucher la tête d'impression. Le fait de toucher la tête d'impression risque de la détériorer de façon permanente et d'invalider sa garantie.

- 1 Appuyez sur **Gestion Encre**.
- 2 Appuyez sur ▲ ou ▼ pour sélectionner **Nettoyage**. Appuyez sur **OK**.
- 3 Appuyez sur ▲ ou ▼ pour sélectionner **Noir, Couleur ou Tout**. Appuyez sur **OK**. L'appareil nettoie la tête d'impression. Après le nettoyage, l'appareil repasse automatiquement en mode de veille.



Remarque

Si après au moins cinq nettoyages de la tête d'impression il n'y a aucune amélioration, demandez l'intervention de votre revendeur Brother.

Vérification de la qualité d'impression

Si les couleurs et le texte sont décolorés ou striés sur les tirages, il se peut que certaines buses soient colmatées. Vous pouvez le vérifier en imprimant la page de contrôle de la qualité d'impression et en contrôlant la configuration de contrôle des buses.

- 1 Appuyez sur **Gestion Encre**.
- 2 Appuyez sur ▲ ou ▼ pour sélectionner **Test imp..** Appuyez sur **OK**.
- 3 Appuyez sur ▲ ou ▼ pour sélectionner **Qual.impression**. Appuyez sur **OK**.
- 4 Appuyez sur **Couleur Marche**. L'appareil commence à imprimer la page de contrôle de la qualité d'impression.
- 5 Vérifiez la qualité des quatre blocs couleur sur la page.
- 6 Effectuez l'une des actions suivantes:
 - Si toutes les lignes sont nettes et visibles, appuyez sur + pour sélectionner **Oui**, et passez à l'étape 10.
 - Si vous remarquez qu'il manque des petites lignes, comme illustré ci-dessous, appuyez sur - pour sélectionner **Non**.

Correct



Incorrect



- 7 Une invite sur l'écran LCD vous demande si la qualité d'impression est satisfaisante pour le noir et les 3 couleurs. Appuyez sur + (**Oui**) ou - (**Non**).

8 Un message affiché sur l'écran LCD vous demande si vous voulez commencer le nettoyage. Appuyez sur + (Oui). L'appareil commence le nettoyage de la tête d'impression.

9 Une fois le nettoyage terminé, appuyez sur **Couleur Marche**. L'appareil imprime de nouveau la page de contrôle de la qualité de l'impression et retourne à l'étape 6.

10 Appuyez sur **Arrêt/Sortie**. Si vous répétez cette procédure au moins cinq fois sans constater d'amélioration de la qualité d'impression, remplacez la cartouche d'encre de couleur dont certaines buses sont colmatées. Après remplacement de la cartouche d'encre, vérifiez la qualité d'impression. Si le problème persiste, recommencez au moins cinq fois les procédures de nettoyage et d'essai d'impression avec la cartouche d'encre neuve. S'il manque toujours de l'encre, demandez l'intervention de votre revendeur Brother.

! ATTENTION

Veillez à NE PAS toucher la tête d'impression. Le fait de toucher la tête d'impression risque de la détériorer de façon permanente et d'invalider sa garantie.

Remarque



Lorsqu'une buse de tête d'impression est colmatée, voici à quoi ressemble la sortie imprimée.



Après le nettoyage de la buse de la tête d'impression, les lignes horizontales ont disparu.

Vérification de l'alignement de l'impression

Il se peut que vous ayez à ajuster l'alignement d'impression. Si après le transport de l'appareil le texte imprimé devient flou ou les images sont décolorées.

- 1 Appuyez sur **Gestion Encre**.
- 2 Appuyez sur ▲ ou ▼ pour sélectionner **Test imp..**
Appuyez sur **OK**.
- 3 Appuyez sur ▲ ou ▼ pour sélectionner **Cadrage**.
Appuyez sur **OK**.
- 4 Appuyez sur **Mono Marche** ou **Couleur Marche**.
L'appareil commence à imprimer la page de vérification de l'alignement.
- 5 Vérifiez les essais d'impression de 600 ppp et de 1200 ppp pour voir si le numéro 5 correspond le mieux au numéro 0.
 - Si les échantillons numéro 5 de 600 ppp et de 1200 ppp correspondent le mieux, appuyez sur **+** (**Oui**) pour terminer le contrôle de l'alignement, puis allez à l'étape 8.
 - Si un autre numéro d'essai d'impression correspond mieux pour 600 ppp ou pour 1200 ppp, appuyez sur **-** (**Non**) pour le sélectionner.
- 6 Pour 600 ppp, appuyez sur ◀ ou ▶ pour sélectionner le numéro de l'impression d'essai qui correspond le mieux à l'exemple numéro 0 (1 à 8).
Appuyez sur **OK**.
- 7 Pour 1200 ppp, appuyez sur ◀ ou ▶ pour sélectionner le numéro de l'impression d'essai qui correspond le mieux à l'exemple numéro 0 (1 à 8).
Appuyez sur **OK**.
- 8 Appuyez sur **Arrêt/Sortie**.

Vérification du volume d'encre

Vous pouvez vérifier la quantité d'encre restant dans la cartouche.

- 1 Appuyez sur **Gestion Encre**.
- 2 Appuyez sur ▲ ou ▼ pour sélectionner **Volume d'encre**.
Appuyez sur **OK**.
L'écran LCD affiche le volume d'encre.
- 3 Appuyez sur **Arrêt/Sortie**.



Remarque

Vous pouvez vérifier le volume d'encre à partir de votre ordinateur. (Voir *Impression* sous Windows® ou *Impression et Envoi de fax* sous Macintosh® dans le Guide utilisateur - Logiciel sur le CD-ROM.)

Informations sur l'appareil

Vérification du numéro de série

Vous pouvez afficher le numéro de série de l'appareil sur l'écran LCD.

- 1 Appuyez sur **Menu**.
- 2 Appuyez sur ▲ ou sur ▼ pour sélectionner *Info. appareil*. Appuyez sur **OK**.
- 3 Appuyez sur ▲ ou sur ▼ pour sélectionner *No. de série*. Appuyez sur **OK**.
- 4 Appuyez sur **Arrêt/Sortie**.

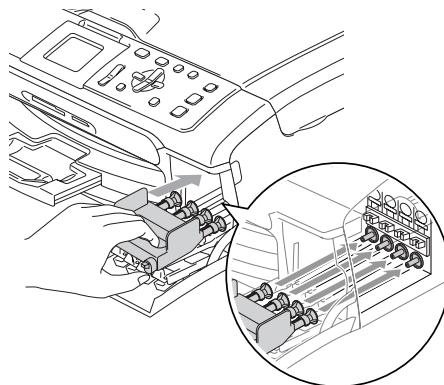
Emballage et transport de l'appareil

Quand vous devez déplacer l'appareil, utilisez son emballage d'origine. Si l'appareil est mal emballé, cela risque d'invalider la garantie.

! ATTENTION

Il est essentiel de laisser à l'appareil le temps de 'parquer' la tête d'impression après un travail d'impression. Écoutez attentivement l'appareil avant de le débrancher pour vous assurer que tous les bruits mécaniques se sont arrêtés. Si on ne laisse pas l'appareil terminer ce processus de mise en sécurité de la tête, il risque d'y avoir des problèmes d'impression et éventuellement une détérioration de la tête d'impression.

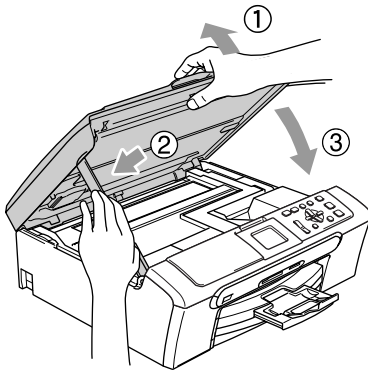
- 1 Ouvrez le couvercle de cartouche d'encre.
- 2 Tirez les leviers de déverrouillage vers le bas et retirez toutes les cartouches d'encre. (Voir *Remplacement des cartouches d'encre* à la page 72.)
- 3 Installez l'élément de protection jaune, soulevez tous les leviers de déverrouillage et poussez-les jusqu'à encliquetage, puis refermez le couvercle de la cartouche d'encre.



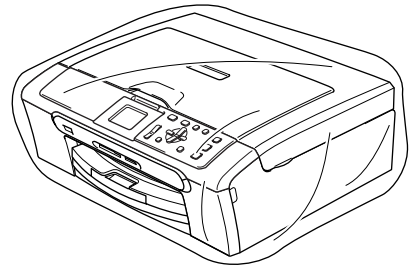
! ATTENTION

Si vous ne trouvez pas les capuchons de protection jaunes, NE retirez PAS les cartouches d'encre avant l'expédition. Lors de l'expédition de l'appareil, il est indispensable qu'il soit équipé des capuchons de protection jaunes ou que les cartouches d'encre soient en place. Si l'expédition est effectuée sans les protections, l'appareil sera endommagé et ne sera plus couvert par la garantie.

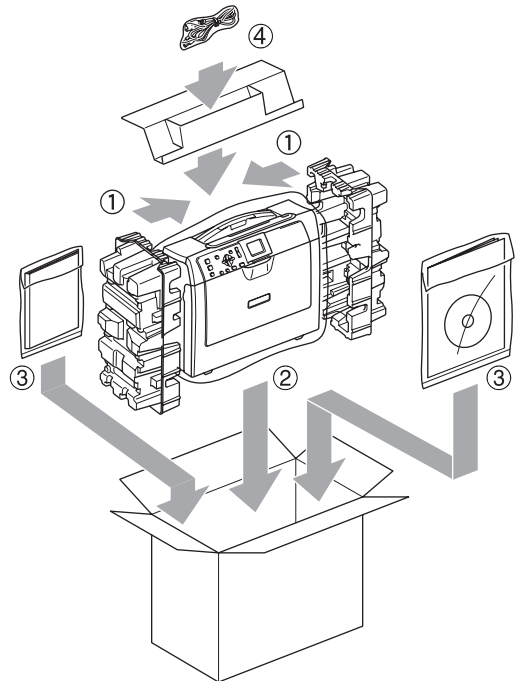
- 4 Débranchez l'appareil de la prise de courant.
- 5 Des deux mains, utilisez les deux pattes en plastique des deux côtés de l'appareil pour soulever le capot du scanner jusqu'à ce qu'il soit verrouillé dans la position ouverte. Alors, débranchez le câble d'interface de l'appareil, s'il est branché.
- 6 Soulevez le capot du scanner (1) pour le déverrouiller. Sans forcer, poussez le support de capot du scanner en bas (2) et refermez le capot du scanner (3).



- 7 Emballez l'appareil dans le sac et placez-le dans son carton d'origine avec les matériaux d'emballage d'origine.



- 8 Placez les documents imprimés dans le carton d'origine comme indiqué ci-dessous. Ne pas placer les cartouches d'encre usagées dans le carton.



- 9 Fermer le carton et appliquez du ruban adhésif.

Programmation à l'écran

L'appareil est conçu pour être facile à utiliser avec une programmation sur un écran LCD à l'aide de touches de menu. La programmation conviviale vous aide à tirer pleinement parti de toutes les fonctionnalités de l'appareil.

Comme la programmation se fait sur l'écran LCD, nous avons créé des instructions progressives qui s'affichent sur l'écran pour vous aider à programmer l'appareil. Il vous suffit donc de suivre les instructions qui s'affichent et qui vous guident dans les entrées de menus et les options de programmation.

Tableau des menus

Vous pourrez probablement programmer votre appareil sans consulter le guide de l'utilisateur si vous utilisez le tableau des menus commençant à la page 83. Les pages suivantes indiquent les différentes entrées et options de menu.

Touches de menu










Menu 	Permet d'accéder au menu principal.
Photo Capture Scan 	Permet d'accéder aux réglages provisoires.
	Permet de parcourir le niveau en cours du menu.
	Permet de revenir au niveau précédent du menu.
	Permet d'aller au niveau de menu suivant.
OK 	<ul style="list-style-type: none"> ■ Permet d'aller au niveau de menu suivant. ■ Permet d'accepter une option.
Nb. copies 	Permet de sélectionner le numéro à saisir.
Arrêt / Sortie 	Permet d'arrêter l'opération en cours.

Tableau des menus

Le tableau des menus va vous aider à comprendre les différentes entrées et options que l'on trouve dans les programmes de l'appareil. Les réglages d'usine sont affichés en caractères gras avec un astérisque.


Menu
Menu ()

Niveau 1	Niveau 2	Niveau 3	Options	Description	Page	
Param. général	Type papier	—	Papier ordin.* Pap.jet d'encre Photo Brother Autre photo Transparent	Permet d'identifier le type de papier dans le bac à papier.	22	
	Format papier	—	Letter Legal A4* A5 10x15cm	Permet d'identifier le format de papier dans le bac à papier.	22	
	Réglage LCD	Contraste LCD		Clair Moyen* Foncé	Permet de régler le contraste de l'écran LCD.	23
		Éclair.arrière		Clair* Moyen Foncé	Vous pouvez régler la luminosité de l'éclairage de l'écran LCD.	23
		Tempor. attén.		Off 10 Secs 20 Secs 30 Secs*	Vous pouvez régler le délai pendant lequel l'écran LCD reste lumineux après la dernière action sur une touche.	24
		Tempor. arrêt.		Off* 1 Min 2 Mins 3 Mins 5 Mins 10 Mins 30 Mins	Vous pouvez régler le délai pendant lequel l'écran LCD reste allumé après la dernière action sur une touche.	24
	 Les réglages d'usine sont affichés en caractères gras avec un astérisque.					


Niveau 1	Niveau 2	Niveau 3	Options	Description	Page
Réseau (DCP-540CN uniquement)	TCP / IP	Méthode BOOT	Auto* Statique RARP BOOTP DHCP	Permet de sélectionner la méthode d'amorçage (BOOT) qui correspond le mieux à vos besoins.	Voir Voir le Guide utilisateur - Réseau sur le CD-ROM
		Adresse IP	[000-255]. [000-255]. [000-255]. [000-255]	Entrez l'adresse IP.	
		Masq. SS. réseau	[000-255]. [000-255]. [000-255]. [000-255]	Entrez le masque de sous-réseau.	
		Passerelle	[000-255]. [000-255]. [000-255]. [000-255]	Entrez l'adresse de passerelle.	
		Nom du nœud	BRN_XXXXXX	Entrez le nom de nœud.	
		Config. WINS	Auto* Statique	Permet de choisir le mode de configuration WINS.	
		Serveur WINS	(Primaire) 000.000.000.000 (Secondaire) 000.000.000.000	Permet de spécifier l'adresse IP du serveur primaire ou secondaire.	
		Serveur DNS	(Primaire) 000.000.000.000 (Secondaire) 000.000.000.000	Permet de spécifier l'adresse IP du serveur primaire ou secondaire.	
		APIPA	On* Off	Attribue automatiquement l'adresse IP à partir d'une gamme d'adresses locales-lien.	
		Para. divers	Ethernet	Auto* 100B-FD 100B-HD 10B-FD 10B-HD	
Réinit usine	—	Oui Non	Permet de rétablir tous les paramètres réseau aux réglages par défaut du fabricant.		



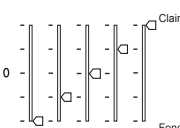
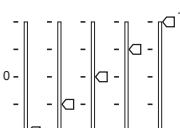
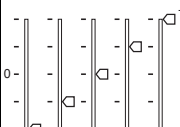
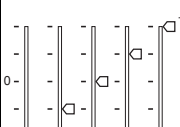
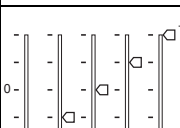

Les réglages d'usine sont affichés en caractères gras avec un astérisque.

Niveau 1	Niveau 2	Niveau 3	Options	Description	Page
Imp. rapports	Aide	—	—		9
	Config.Util	—	—		
	Config Réseau (DCP-540CN uniquement)	—	—		
Info. appareil	No. de série	—	—	Permet de vérifier le numéro de série de votre appareil.	80
Param.syst.	Date/Heure	—	—	Permet de programmer la date et l'heure sur votre appareil.	Voir <i>Guide d'instal lation rapide</i>
	Langue locale	—	Anglais Français* Allemand Néerl. Italien	Permet de changer la langue de l'écran LCD suivant votre pays.	69
 Les réglages d'usine sont affichés en caractères gras avec un astérisque.					


PhotoCapture ()

Niveau 1	Niveau 2	Niveau 3	Options	Description	Page
Visual.photo(s)	—	—	Voir le tableau des paramètres d'impression ci-dessous.	Vous pouvez avoir un aperçu de vos photos sur l'écran LCD.	37
Impr. index	—	—	6 Images/Ligne Rapide 5 Images/Ligne Photo	Vous pouvez imprimer une page de photos en miniature.	37
Impr. total. phot.	—	—	Voir le tableau des paramètres d'impression ci-dessous.	Vous pouvez imprimer toutes les photos présentes sur la carte mémoire.	38
Imprim.photos	—	—	Voir le tableau des paramètres d'impression ci-dessous.	Vous pouvez imprimer une photo individuelle.	38
 Les réglages d'usine sont affichés en caractères gras avec un astérisque.					

Paramètres d'impression


Option 1	Option 2	Option 3	Option 4	Description	Page
Qualité impr.	Normale Photo*	—	—	Permet de sélectionner la qualité d'impression.	42
Type papier	Papier ordin. Pap.jet d'encre Photo Brother Autre photo*	—	—	Permet de sélectionner le type de papier.	42
Format papier	Letter A4 10x15cm* 13x18cm	(Lorsque le format A4 ou Lettre est sélectionné) 10x8cm 13x9cm 15x10cm 18x13cm 20x15cm Format max.*	—	Permet de sélectionner le papier et le format d'impression.	42
Luminosité		—	—	Permet de régler la luminosité.	43
Contraste		—	—	Permet de régler le contraste.	43
Rehaus. coul.	On Off*	Balance blancs		Permet d'ajuster la nuance des zones blanches.	43
		Netteté		Permet de rehausser le détail de l'image.	
		Densité coul.		Permet de régler la quantité totale de couleur dans l'image.	
 Les réglages d'usine sont affichés en caractères gras avec un astérisque.					

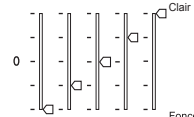
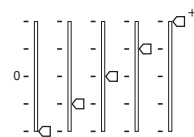
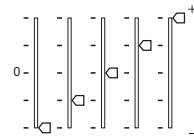
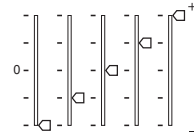
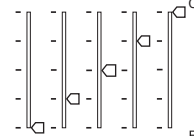

Option 1	Option 2	Option 3	Option 4	Description	Page
Recadrer	On* Off	—	—	Tronque l'image autour de la marge pour l'adapter au format du papier ou au format d'impression. Désactivez cette fonction si vous voulez imprimer les photos entières ou éviter tout recadrage intempestif.	44
Sans bordure	On* Off	—	—	Permet d'agrandir la zone imprimable jusqu'aux bords du papier.	44
Régl.nouv.défaut	Oui Non	—	—	Vous pouvez enregistrer les paramètres d'impression.	45
Réinit usine	Oui Non	—	—	Vous pouvez rétablir le réglage d'usine par défaut de tous les paramètres.	45


 Les réglages d'usine sont affichés en caractères gras avec un astérisque.

Copie (affichage par défaut)


Niveau 1	Niveau 2	Niveau 3	Options	Description	Page
Qualité	—	—	Rapide Normale* Meilleure	Permet de sélectionner la résolution de copie pour votre type de document.	27
Agrand. /Réduc.	—	—	50% 69% A4→A5 78% 83% 93% A4→LTR 97% LTR→A4 100%* 104% EXE→LTR 142% A5→A4 186%10x15cm→LTR 198% 10x15cm→A4 200% Manuel (25-400%)	Vous pouvez choisir le facteur d'agrandissement ou de réduction adapté à votre type de document.	27

 Les réglages d'usine sont affichés en caractères gras avec un astérisque.

Niveau 1	Niveau 2	Niveau 3	Options	Description	Page
Type papier	—	—	Papier ordin.* Pap. jet d'encre Photo Brother Autre photo Transparent	Permet de sélectionner le type de papier qui correspond à celui présent dans le bac à papier.	31
Format papier	—	—	Letter Legal A4* A5 10x15cm	Permet de sélectionner le format de papier qui correspond à celui présent dans le bac à papier.	31
Luminosité	—	—		Permet de régler la luminosité des copies.	30
Contraste	—	—		Permet de régler le contraste des copies.	30
Ajust. couleur	Rouge	—		Permet de régler la quantité de rouge dans les copies.	30
	Vert	—		Permet de régler la quantité de vert dans les copies.	
	Bleu	—		Permet de régler la quantité de bleu dans les copies.	
 Les réglages d'usine sont affichés en caractères gras avec un astérisque.					

Niveau 1	Niveau 2	Niveau 3	Options	Description	Page
Empil./Trier (DCP-540CN uniquement)	—	—	Empil* Trier	Vous pouvez décider d'empiler ou de trier plusieurs copies.	29
Mise en page	—	—	Off(1 EN 1)* 2 en 1 (P) 2 en 1 (L) 4 en 1 (P) 4 en 1 (L) Poster (3 x 3)	Vous pouvez faire des copies N en 1 ou de type Poster.	28
Régl.nouv.défaut	—	—	Oui Non	Vous pouvez enregistrer vos paramètres de copie.	31
Réinit usine	—	—	Oui Non	Vous pouvez rétablir le réglage d'usine par défaut de tous les paramètres.	31
 Les réglages d'usine sont affichés en caractères gras avec un astérisque.					

Scan ()

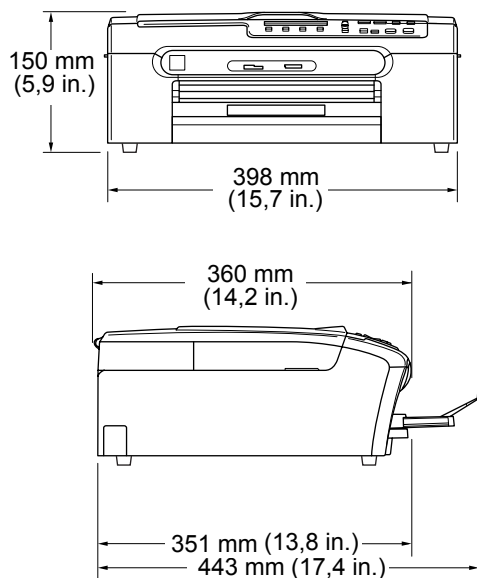
Niveau 1	Option 1	Option 2	Option 3	Description	Page
Scan vrs Email	—	—	—	Vous pouvez numériser un document noir et blanc ou couleur vers votre application de messagerie.	Voir <i>Guide utilisateur - Logiciel sur le CD-ROM</i>
Scan vers Image	—	—	—	Vous pouvez numériser une photo couleur dans votre application graphique.	
Scan vers OCR	—	—	—	Vous pouvez convertir l'image d'un document texte en un fichier de texte modifiable.	
Scan > fichier	—	—	—	Vous pouvez numériser un document noir et blanc ou couleur vers votre ordinateur.	
Scan vers cart	150dpi Couleur* 300dpi Couleur 600dpi Couleur 200x100dpi N/B 200dpi N/B	PDF*/JPEG PDF*/JPEG PDF*/JPEG TIFF*/PDF TIFF*/PDF	(nom de fichier) XXXXXXXXXX	Vous pouvez choisir la résolution de numérisation et le format de fichier pour votre document.	45
 Les réglages d'usine sont affichés en caractères gras avec un astérisque.					

Généralités

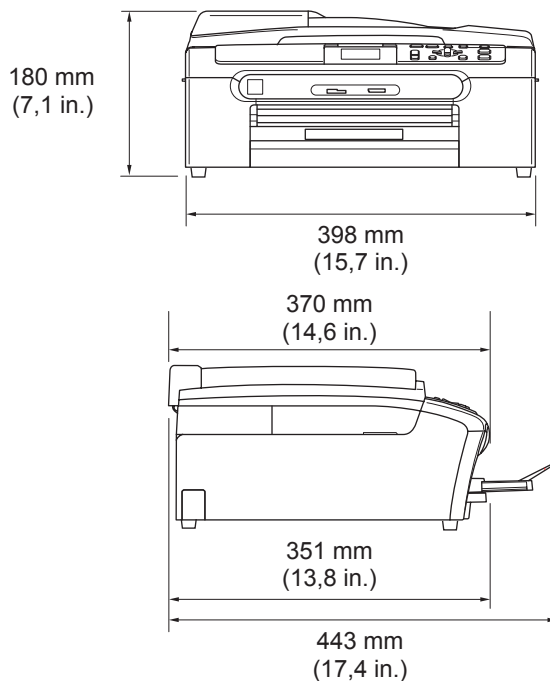
Volume de la mémoire	32 Mo
ADF (chargeur automatique de documents)	Jusqu'à 10 pages Température: 20° C - 30° C (68° F - 86° F) Humidité: 50% - 70% Papier: Format A4 Lettre [80 g/m ² (20 lb)]
Bac à papier	100 feuilles [80 g/m ² (20 lb)]
Type d'imprimante	Jet d'encre
Méthode d'impression	Noir: Piézo avec 94 × 1 buses Couleur: Piézo avec 94 × 3 buses
LCD (écran à cristaux liquides)	50,8 mm (2,0 po) Couleur LCD (DCP-330C/DCP-540CN)
Source d'alimentation	220 à 240 V CA, 50/60Hz
Consommation électrique	Mode veille: 5,5 W en moyenne Attente: 7 W en moyenne Fonctionnement: 21 W en moyenne

Dimensions

(DCP-330C)



(DCP-540CN)



Grammage

7,3 Kg (16,06 lb) (DCP-330C)

8,0 Kg (17,6 lb) (DCP-540CN)

Bruit

Fonctionnement: 50dB ou moins ¹

Température

Fonctionnement: 10 à 35° C (50° F à 95° F)

Meilleure qualité

d'impression: 20 à 33° C (68° F à 91° F)

Humidité

Fonctionnement: 20 à 80% (sans condensation)

Meilleure qualité

d'impression: 20 à 80% (sans condensation)

¹ En fonction des conditions d'impression.

Support d'impression

Entrée papier

Bac à papier

- Type de papier:
Papier ordinaire, papier à jet d'encre (papier couché), papier glacé², transparents^{1 2} et enveloppes
- Format du papier:
Letter, Legal, Executive, A4, A5, A6, JIS B5, enveloppes (commercial N° 10, DL, C5, Monarch, JE4), Carte photo, Fiche et Carte Postale³.
Pour plus de détails, voir *Grammage, épaisseur et capacité du papier* à la page 15.
- Capacité maximale du bac à papier: Environ 100 feuilles de papier ordinaire 80 g/m² (20 lb)
- Bac à papier photo:
Papier ordinaire, papier à jet d'encre (papier couché) et papier glacé²
- Format du papier:
Papier photo du format 10×15cm (4×6po.) et L
- Capacité maximale du bac à papier:
20 feuilles environ

Sortie papier

Jusqu'à 50 feuilles de papier ordinaire A4 (sortie face imprimée dessus dans le bac de sortie)²

¹ N'utilisez que les transparents recommandés pour l'impression à jet d'encre.

² Pour le papier glacé et les transparents, nous recommandons de retirer les pages imprimées du bac de sortie dès qu'elles sortent de l'appareil afin d'éviter les traces de maculage.

³ Voir *Type et format de papier pour chaque opération* à la page 14.

Copie

Couleur/Noir et blanc	Oui/Oui
Format du document	<p>Largeur de l'alimentation ADF: 148 mm à 215,9 mm (5,8 po. à 8,5 po.)</p> <p>Hauteur de l'alimentation ADF: 148 mm à 356 mm (5,8 po. à 14 po.)</p> <p>Largeur de la vitre du scanner: 215,9 mm (8,5 po.) max.</p> <p>Hauteur de la vitre du scanner: 297 mm (11,7 po.) max.</p> <p>Largeur de copie: 210 mm (8,26 po.) max.</p>
Vitesse de copie	<p>Noir et blanc: Jusqu'à 18 pages/minute (papier A4) ¹</p> <p>Couleur: Jusqu'à 16 pages/minute (papier A4) ¹</p>
Copies multiples	<p>Empilage jusqu'à 99 pages</p> <p>Trie jusqu'à 99 pages (DCP-540CN uniquement)</p>
Agrand./Réduct.	25% à 400% (par incréments de 1%)
Résolution	<p>(Noir et blanc)</p> <ul style="list-style-type: none"> ■ Numérisation jusqu'à 600×1200 ppp ■ Impression jusqu'à 1200×1200 ppp <p>(Couleur)</p> <ul style="list-style-type: none"> ■ Numérisation jusqu'à 600×1200 ppp ■ Impression jusqu'à 600×1200 ppp

¹ D'après le modèle standard Brother. Les vitesses de copie (mode rapide/empilage) varient en fonction de la complexité du document.

PhotoCapture Center™

Support disponible	CompactFlash® (Type I seulement) (Microdrive™ n'est pas compatible) (Les cartes E/S compactes telle que les cartes Compact LAN et Compact Modem ne sont pas prises en charge.) Memory Stick® Memory Stick Pro™ (ne convient pas pour des données de musique avec MagicGate™) MultiMediaCard™ Secure Digital™ xD-Picture Card™ ¹
Extension de fichier (Format mémoire) (Format de l'image)	DPOF, EXIF, DCF Impression de photos: JPEG ² Numérisation vers carte mémoire: JPEG, PDF (couleur) TIFF, PDF (noir)
Nombre de fichiers	Jusqu'à 999 fichiers dans la carte mémoire
Dossier	Le fichier doit se trouver dans le 3e niveau d'arborescence des dossiers de la carte mémoire.
Sans marge	Lettre, A4, Carte photo (10×15 cm) ³

¹ xD-Picture Card™, type conventionnel de 16 Mo à 256 Mo
xD-Picture Card™, type M de 256 Mo à 1 Go
xD-Picture Card™, type H de 512 Mo à 1 Go

² Le format Progressive JPEG n'est pas pris en charge.

³ Voir *Type et format de papier pour chaque opération* à la page 14.

PictBridge

Compatibilité	Prend en charge la norme PictBridge CIPA DC-001 de la Camera & Imaging Products Association. Consultez le site http://www.cipa.jp/pictbridge pour plus d'informations.
Interface	Port PictBridge (USB)

Scanner

Couleur/Noir et blanc	Oui/Oui
Compatibilité TWAIN	Oui (Windows® 98/98SE/Me/2000 Professional/XP ¹) Mac OS® X 10.2.4 ou plus récent
Compatibilité WIA	Oui (Windows® XP ¹)
Profondeur de couleur	36 Traitement couleur 36 bits (entrée) 24 Traitement couleur 24 bits (sortie) (Entrée actuelle: 30 couleur 30 bits/sortie actuelle: 24 couleur) 24 bits
Résolution	Jusqu'à 19200 × 19200 ppp (interpolé) ² Jusqu'à 600 × 2400 ppp (optique)
Vitesse de numérisation	Couleur: jusqu'à 6,02 sec. Noir et blanc: jusqu'à 3,82 sec. (Format A4 en 100 × 100 ppp)
Format du document	Largeur de l'alimentation ADF: 148 mm à 215,9 mm (5,8 po. à 8,5 po.) Hauteur de l'alimentation ADF: 148 mm à 356 mm (5,8 po. à 14 po.) Largeur de la vitre du scanner: 215,9 mm (8,5 po.) max. Hauteur de la vitre du scanner: 297 mm (11,7 po.) max.
Largeur de numérisation	210 mm (8,26 po.)
Echelle des gris	256 niveaux

¹ Dans ce Guide de l'utilisateur, Windows® XP désigne Windows® XP Édition familiale, Windows®XP Professionnel et Windows® XP Professionnel édition x64.

² Numérisation à 1200 × 1200 ppp maximum avec le pilote WIA pour Windows® XP (une résolution jusqu'à 19200 × 19200 ppp peut être sélectionnée en utilisant l'utilitaire Scanner de Brother)

Imprimante

Pilote d'imprimante	Pilote Windows® 98/98SE/Me/2000 Professional et XP ¹ prenant en charge le mode de compression natif Brother et l'impression directionnelle Pilote jet d'encre Brother (Ink Driver) Mac OS® X 10.2.4 ou plus récent
Résolution	Jusqu'à 1200 × 6000 ppp ² 1200 × 2400 ppp 1200 × 1200 ppp 600 × 600 ppp 600 × 300 ppp 600 × 150 ppp
Vitesse d'impression	Noir et blanc: Jusqu'à 25 pages/minute (papier A4) ³ Couleur: Jusqu'à 20 pages/minute (papier A4) ³
Largeur d'impression	204 mm (216 mm) ⁴
Polices sur disque	35 TrueType
Sans marge	Lettre, A4, A6, Carte Photo, Fiche, Carte Postale ⁵

¹ Dans ce Guide de l'utilisateur, Windows® XP désigne Windows® XP Édition familiale, Windows® XP Professionnel et Windows® XP Professionnel édition x64.

² La qualité de l'image imprimée varie en fonction de nombreux facteurs, dont, entre autres, la résolution et la qualité de l'image originale ainsi que le support d'impression.

³ D'après le modèle standard Brother.
Format A4 en mode brouillon.

⁴ Quand la fonction sans marge est activée.

⁵ Voir *Type et format de papier pour chaque opération* à la page 14.

Interfaces

USB	Un câble d'interface USB 2.0 ne mesurant pas plus de 2,0 m. ¹
Câble réseau (DCP-540CN uniquement)	Câble UTP Ethernet de catégorie 5 ou supérieure.

¹ L'appareil présente une interface USB 2.0 Full-Speed. Cette interface est compatible avec la norme USB 2.0 Hi-Speed; toutefois, le taux maximum de transfert de données sera de 12 Mbit/s. L'appareil peut aussi être raccordé à un ordinateur muni d'une interface USB 1.1.

Configuration de l'ordinateur

Configuration minimale du système et fonctions de logiciel PC mises en charge										
Plate-forme de l'ordinateur et version du système d'exploitation		Fonctions de logiciel PC mises en charge	Interface PC	Vitesse minimale du processeur	Mémoire vive minimale	Mémoire vive recommandée	Espace disque dur disponible			
							pour les pilotes	pour les applications		
Système d'exploitation Windows®	98, 98SE	Impression, numérisation, disque amovible ²	USB Ethernet 10/100BASE-TX (DCP-540CN uniquement)	Intel® Pentium® II ou équivalent	32 Mo	128 Mo	120 Mo	130 Mo		
	Me				64 Mo	256 Mo				
	2000 Professional				128 Mo	256 Mo			170 Mo	220 Mo
	XP Home									
	XP Professional									
	XP Professional x64 Edition			AMD Opteron™ AMD Athlon™64 Intel® Xeon™ avec Intel® EM64T Intel® Pentium™ 4 avec Intel® EM64T	256 Mo	512 Mo	170 Mo	220 Mo		
Système d'exploitation Windows®	OS X 10.2.4 ou plus récent	Impression, numérisation, disque amovible ²	USB ¹ Ethernet 10/100BASE-TX (DCP-540CN uniquement)	PowerPC G3 350MHz ³	128 Mo	256 Mo	80 Mo	200 Mo		
¹ Les ports USB d'autres fournisseurs ne sont pas pris en charge.			Pour les mises à jour de dernier pilote, accédez au Brother Solutions Center (Centre de Solutions Brother) sur le site http://solutions.brother.com							
² Le disque amovible est une fonction du PhotoCapture Center™.										
³ Power PC G3/G4/G5, Intel Core Solo/Duo.										

Consommables

Encre

L'appareil utilise des cartouches d'encre noir, jaune, cyan et magenta individuelles qui sont séparées de la tête d'impression.

Durée de vie de la cartouche d'encre

Cartouches d'encre pour le remplacement

Noir - 500 pages environ pour une couverture de 5%. Jaune, cyan et magenta - 400 pages environ pour une couverture de 5%

- Lorsque vous installez un jeu de cartouches d'encre pour la première fois, l'appareil consomme une petite quantité d'encre pour remplir les tubes d'alimentation en encre afin de garantir des copies de haute qualité. Cette procédure ne s'exécute qu'une seule fois. Avec toutes les cartouches d'encre suivantes vous pourrez imprimer le nombre spécifié de pages.
- Les chiffres ci-dessus supposent une impression consécutive à une résolution de 600 x 600 ppp en mode normal après l'installation d'une cartouche d'encre neuve.
- Le nombre de pages imprimées avec une cartouche peut changer en fonction de la fréquence d'utilisation de l'appareil et du nombre de pages que vous imprimez à chaque fois.
- L'appareil nettoie automatiquement et régulièrement la tête d'impression, cette procédure consomme une petite quantité d'encre.
- Lorsque l'appareil identifie une cartouche comme vide, il se peut qu'il reste une petite quantité d'encre. Cela est nécessaire pour empêcher que l'air ne dessèche et n'endommage la tête d'impression.

Consommables

<Noir> LC1000BK, <Jaune> LC1000Y, <Cyan> LC1000C, <Magenta> LC1000M

Réseau (LAN) (DCP-540CN uniquement)

Réseau	Vous pouvez connecter l'appareil à un réseau pour une impression réseau et une numérisation réseau (Windows® uniquement). Le logiciel de gestion réseau BRAdmin Professional de Brother pour Windows® et BRAdmin Light pour Mac OS® X 10.2.4 ou plus récent est également inclus.
Prise en charge pour	Windows® 98/98SE/Me/2000/XP Mac OS® X 10.2.4 ou plus récent Négociation automatique Ethernet 10/100 BASE-TX (réseau câblé)
Protocoles	TCP/IP ARP, RARP, BOOTP, DHCP, APIPA (Auto IP), NetBIOS Name Resolution, DNS Resolver, LPR/LPD, Custom Raw Port/Port9100, Serveur FTP, mDNS, FTP, TELENET, SNMP, TFTP, Scanner port

Voici une liste complète des caractéristiques et des termes qui apparaissent dans les manuels Brother. La disponibilité de ces caractéristiques dépend du modèle acheté.

ADF (Automatic Document Feeder)

(chargeur automatique de documents)

Le document peut être placé dans le chargeur et numérisé automatiquement une page à la fois.

Ajustement des couleurs

Permet d'ajuster la couleur de l'image pour une meilleure qualité d'impression, en améliorant la netteté, la balance des blancs et la densité des couleurs.

Contraste

Réglage de compensation permettant d'obtenir des copies plus claires lorsque les documents sont foncés ou plus foncées lorsque les documents sont clairs.

LCD (liquid crystal display) (Écran à cristaux liquides)

L'écran de l'appareil qui affiche des messages interactifs au cours de la programmation et qui affiche la date et l'heure lorsque l'appareil est en veille.

Liste d'aide

Tirage papier du tableau représentant l'ensemble des menus que vous pouvez utiliser pour programmer l'appareil quand vous n'avez pas le Guide de l'utilisateur sous la main.

Luminosité

Réglage de la luminosité permettant de rendre l'image plus claire ou plus foncée.

Mode menu

Mode de programmation permettant de modifier la configuration de l'appareil.

Numérisation

Le procédé qui consiste à envoyer une image électronique d'un document papier dans votre ordinateur.

Numérisation vers carte mémoire

Vous pouvez numériser un document noir et blanc et couleur vers une carte mémoire. Les photos en noir et blanc seront au format de fichier TIFF ou PDF et les photos couleur pourront être au format de fichier PDF ou JPEG.

OCR (optical character recognition)

(Reconnaissance optique de caractères)

L'application logicielle fournie ScanSoft® PaperPort® SE avec OCR ou Presto!® PageManager® permet de convertir une image de texte en texte modifiable.

Paramètres utilisateur

Rapport imprimé indiquant les paramètres en cours de l'appareil.

PhotoCapture Center™

Permet d'imprimer des photos issues d'un appareil photo numérique à une résolution élevée pour des tirages de qualité.

PictBridge

Permet d'imprimer directement des photos issues d'un appareil photo numérique à une résolution élevée pour des tirages de qualité.

Réglages provisoires

Vous pouvez choisir certaines options pour chaque opération de copie sans pour autant modifier les réglages par défaut.

F

Index

A

AIDE	
Messages sur l'écran LCD	82
à l'aide des touches de menu	82
Tableau des menus	82, 83
Apple® Macintosh®	
Voir Guide utilisateur - Logiciel sur le	
CD-ROM.	

B

Bourrages	
document	69
papier	69

C

Capot du chargeur	69
Cartouches d'encre	
compteur de points d'encre	72
remplacement	72
vérification du volume d'encre	79
Chargeur automatique de	
documents (ADF)	10
Consignes de sécurité	58
Consommables	99
ControlCenter	
Voir Guide utilisateur - Logiciel sur le	
CD-ROM.	
Copie	
A l'aide du chargeur	26
Agrandir/Réduire	27
contraste	30
format de papier	31
luminosité	30
mise en page	28
multiple	26
qualité	27
régl.nouv.défaut	31
Rétablissement des réglages	
par défaut	31
saturation des couleurs	30
seule	26
tri (ADF uniquement)	29
type de papier	31

D

Dépistage des pannes	62
bourrage de papier	69, 70
En cas de difficulté	
copie	64
logiciel	64
numérisation	64
PhotoCaptureCenter™	65
Réseau	65
en cas de problèmes	
d'impression	62
messages d'erreur sur l'écran LCD	67
qualité d'impression	77
vérification du volume d'encre	79

E

Echelle des gris	95
Entretien, courant	72
Enveloppes	14

I

Imp.	
rapports	9
Impression	
améliorer la qualité	77
bourrages de papier	70
zone	21

L

LCD (écran à cristaux liquides)	82
Contraste	23
Langue	69
Liste d'aide	9
Luminosité	23
Tempor. arrêt	24
Tempor. attén.	24

M

Macintosh®	
Voir Guide utilisateur - Logiciel sur le CD-ROM.	
Messages d'erreur sur l'écran LCD	67
Chang.Imposs.	68
Encre vide	67
Impress.Imposs.	68
Initial.Imposs.	68
Mémoire saturée	68
Nettoy.Imposs.	68
Numéris.Imposs.	68
Presque vide	68
Vérifier papier	68
Mode, saisie	
Numérisation	7
PhotoCapture	7

N

Nettoyage	
cylindre de l'imprimante	76
rouleau d'entraînement du papier	76
scanner	75
tête d'impression	77
Numérisation	
Voir Guide utilisateur - Logiciel sur le CD-ROM.	
Numéro de série	
comment trouver	
..... Voir à l'intérieur du capot avant	

P

PaperPort®	
Voir Guide utilisateur - Logiciel et guide d'utilisation de PaperPort® sur le CD-ROM.	
Papier	12, 92
capacité	15
chargement	16
Format	22
format	14
format du document	10
Type	22
type	14

PhotoCapture Center™	
à partir du PC	
Voir Guide utilisateur - Logiciel sur le CD-ROM.	
Aperçu des photos	37
CompactFlash®	34
Impression de l'index	37
Impression de photos	38
Impression de toutes les photos	38
Impression DPOF	39
Memory Stick Pro™	34
Memory Stick®	34
MultiMediaCard™	34
Numérisation vers carte mémoire	45
Paramètres d'impression	
Ajustement des couleurs	43
Contraste	43
Luminosité	43
Qualité	40, 42
Régl.nouv.défaut	45
Rétablissement des réglages	
d'usine	45
Type et format de papier	42
Recadrer	44
Sans marge	44
SecureDigital™	34
spécifications	94
xD-Picture Card™	34
PictBridge	
Impression DPOF	50
Pilotes	
d'imprimante	96
Presto!® PageManager®	
Voir Aide dans Presto!® PageManager® pour accéder au guide de l'utilisateur.	
Problèmes	
d'impression	62
Programmation de votre appareil	82
Programmer l'appareil	82

R

Rapports	
comment imprimer	9
Liste d'aide	9
Paramètres utilisateur	9
Réduction	
copies	27
Réseau	
Impression	
Voir Guide utilisateur - Réseau sur le CD-ROM.	
Numérisation	
Voir Guide utilisateur - Logiciel sur le CD-ROM.	
Résolution	
copie	93
d'impression	96
impression	96
numérisation	95

S

Spécifications	
d'impression	96

T

Tableau des menus	82
Transparents	12, 13, 15
Transport de l'appareil	80

V

Vue d'ensemble du panneau de commande	6
--	---

W

Windows®	
Voir Guide utilisateur - Logiciel sur le CD-ROM.	

brother[®]

Visitez notre site Internet
<http://www.brother.com>



LP3294005
FRE
Imprimé en Chine