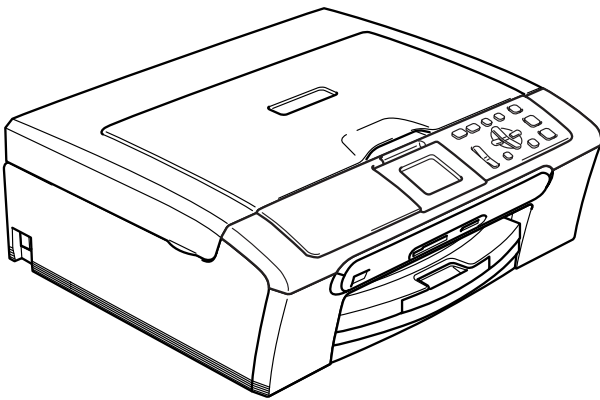


brother®

HASZNÁLATI ÚTMUTATÓ



DCP-330C
DCP-540CN

CE

EK Megfelelőségi nyilatkozat az R & TTE Direktívának megfelelően



EC Declaration of Conformity

Manufacturer

Brother Industries, Ltd.
15-1, Naeshiro-cho, Mizuho-ku, Nagoya 467-8561, Japan

Plant

Brother Industries (Shen Zhen) Ltd
G02414-1, Bao Chang Li Bonded Transportation Industrial Park,
Bao Long Industrial Estate, Longgang, Shenzhen, China

Herewith declare that:

Products description : Copier Printer
Model Name : DCP-330C, DCP-540CN

are in conformity with provisions of the Directives applied : Low Voltage Directive 73/23/EEC (as amended by 93/68/EEC) and the Electromagnetic Compatibility Directive 89/336/EEC (as amended by 91/263/EEC and 92/31/EEC and 93/68/EEC).

Standards applied :

Harmonized : Safety EN60950-1:2001+A11:2004

EMC EN55022: 1998 +A1: 2000 +A2: 2003 Class B
EN55024: 1998 +A1: 2001 +A2: 2003
EN61000-3-2: 2000
EN61000-3-3: 1995 +A1: 2001

Year in which CE marking was first affixed : 2006

Issued by : Brother Industries, Ltd.

Date : 28th April, 2006

Place : Nagoya, Japan

Signature :

Takashi Maeda
Manager
Quality Management Group
Quality Management Dept.
Information & Document Company

EK Megfelelőségi Nyilatkozat

Gyártó

Brother Industries Ltd.

15-1, Naeshiro-cho, Mizuho-ku, Nagoya 467-8561 Japán

Gyár

Brother Industries (Shen Zhen) Ltd

G02414-1, Bao Chang Li Bonded Transportation Ipari park,

Bao Lung Ipari telep, Longgang, Shenzhen, China

Kijelentjük:

Termék leírás: : Másoló nyomtató

Modellnév: : DCP-330C, DCP-540CN

összhangban van az R & TTE Irányelv (1999/5/EK) előírásaival és kijelentjük, hogy megfelel az alábbi szabványoknak:

Alkalmazott szabványok :

Harmonizált : Biztonság EN60950-1: 2001 +A11: 2004

EMC EN55022: 1998 +A11: 2000 +A2: 2003 B osztály
(ELEKTROMÁGNESES EN55024: 1998 +A11: 2001 +A2:2003
KOMPATIBILITÁS) EN61000-3-2: 2000

EN61000-3-2: 2000

EN61000-3-3: 1995 +A11: 2001

CE alkalmazásának első éve: 2006

Kibocsátja: : Brother Industries Ltd.

Dátum : 2006, Április 28

Hely : Japán, Nagoya

Tartalomjegyzék

I. bekezdés Általános

1	Általános tudnivalók	2
	A dokumentáció használata.....	2
	A dokumentációban használt szimbólumok és konvenciók.....	2
	Vezérlőpult áttekintés	3
	A figyelmeztető LED jelzései	5
	Nyomtatási jelentések	5
2	Papír és dokumentumok feltöltése	6
	Dokumentum betöltés.....	6
	Az ADF használata (csak DCP-540CN esetén).....	6
	Papír, boríték és más hordozó adagolása	7
	Papír és más médium adagolása	7
3	Általános beállítások	9
	Papírbeállítások	9
	Papírtípus	9
	Papírméret.....	9
	LCD-kijelző	10
	LCD kontraszt.....	10
	A készülék telepítése.....	10
	Sötét sötétítés időzítő beállítása háttérfényhez	10
	Kikapcsolás időzítő beállítása	10

II. bekezdés Másolás

4	Másolatok készítése	12
	Másolás	12
	Egyetlen másolat készítése	12
	Többszörös másolatok készítése	12
	Másolási opciók	12

III. bekezdés Közvetlen Fotónyomtatás

5	Fotók nyomtatása memóriakártyáról	14
	PhotoCapture Center™ Műveletek.....	14
	A memóriakártyák használata	14
	Kezdeti lépések.	14
	Képek nyomtatása	15

Fotó(k) megtekintése.....	15
Nyomatási tárgymutató (Kis képek).....	15
Összes fotó nyomtatása.....	15
Fotók nyomtatása.....	16
DPOF nyomtatás.....	16

6 Fotók nyomtatása fényképezőgépről PictBridge 17

A PictBridge használata előtt.....	17
PictBridge követelmények.....	17

IV. bekezdés Függelékek

A Biztonsági és Jogi előírások 20

Hely Választás.....	20
A készülék biztonságos használata.....	21
Fontos biztonsági tudnivalók.....	24
FONTOS - Az Ön biztonsága érdekében.....	25
LAN-csatlakozás (DCP-540CN csatlakozás esetén).....	25
EU 2002/96/EC és EN50419 direktívák.....	26
Másolásra vonatkozó jogi korlátozások.....	26
Védjegyek.....	27

B Hibaelhárítás és szokásos karbantartás 28

Hibaelhárítás.....	28
Ha további problémája van a készülékkel.....	28
Hibaüzenetek.....	32
Az LCD kijelző nyelvének módosítása.....	34
Papírelakadás (DCP-540CN esetében).....	34
Nyomtató vagy papír elakadás.....	35
Szokásos karbantartás.....	36
A tintapatronok cseréje.....	36
Tisztítsa meg a szkennert.....	38
A nyomtatófej tisztítása.....	38
A nyomtatás minőségének ellenőrzése.....	38
Ellenőrizze a nyomtatás igazítását.....	39
A tintapatronok ellenőrzése.....	40
A készülék csomagolása és szállítása.....	40

C Menü és funkciók 42

Menü gombok:.....	42
-------------------	----

D Előírások 43

Általános.....	43
Fogyó alkatrészek.....	45
Hálózati (LAN) (DCP-540CN esetében).....	46

E Index 47



Általános

Általános tudnivalók	2
Papír és dokumentumok feltöltése	6
Általános beállítások	9

A dokumentáció használata

Köszönjük, hogy a Brother készüléket választotta! A dokumentáció elolvasása segíthet abban, hogy a legjobbat hozza ki a készülékéből.

A dokumentációban használt szimbólumok és konvenciók

A dokumentációban a következő szimbólumok és konvenciók szerepelnek.

Félkövér (betű)	Félkövér betűtípus a készülék vezérlőpultjának bizonyos gombjaival használható.
<i>Dőlt betű</i>	A Félkövér betűtípus kihangsúlyoz egy fontos pontot vagy kapcsolódó témákhoz irányítja.
Courier New	Courier New betűtípusban jelennek meg az üzenetek a készülék LCD kijelzőjén.



A figyelmeztetésekben leírtak betartása személyi sérülések elkerülését szolgálja.



Az Áramütés-veszély ikon áramütés veszélyre figyelmeztet.



A Forró Felület ikon figyelmeztet arra, hogy ne érintsük meg a készülék forró részeit.



A gép és egyéb tárgyak károsodásának elkerülése érdekében kövesse az előírt eljárást, és legyen figyelmes a gép használatakor.



Jegyezze meg hogy reagáljon olyan helyzetekben, amelyek felmerülhetnek vagy hogy milyen aktuális műveletek működnek a többi tulajdonságokkal.



A Helytelen beállítás ikon a készülékkel nem kompatibilis berendezésekre és műveletekre figyelmeztet.

Vezérlőpult áttekintés



1 LCD (folyadékkristályos kijelző)

A képernyőn kijelzett üzenetek segítenek Önnek, hogy beállítsa és használja a készülékét.

Az LCD kijelző pozícióján megemeléssel állíthat.

2 Number of copies (Másolatok száma)

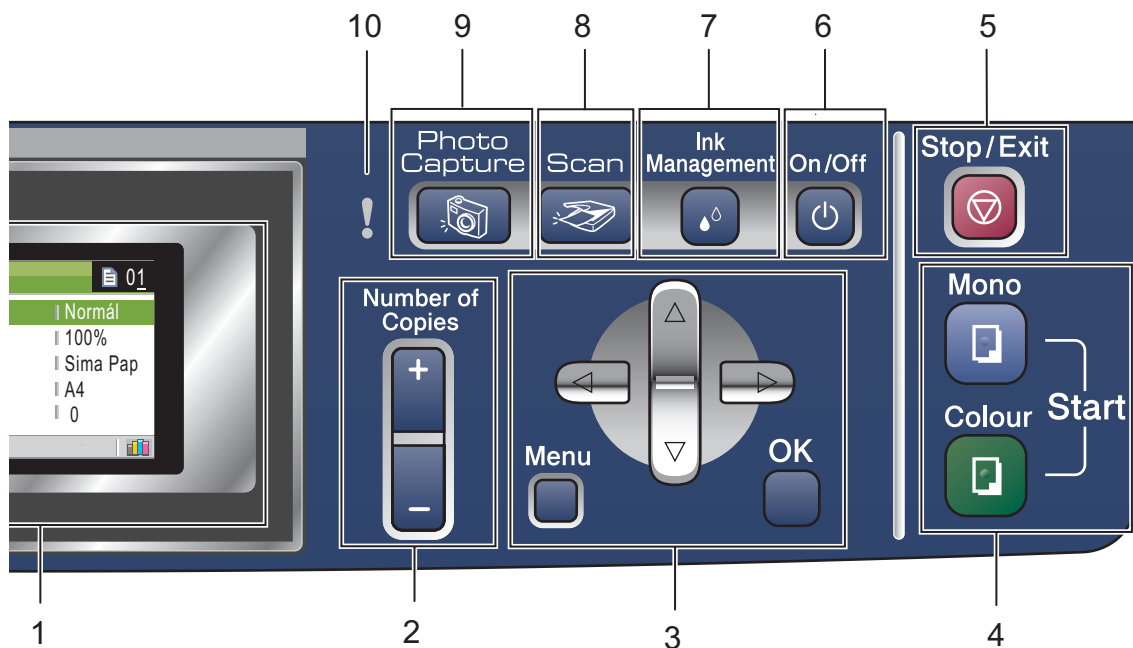
Használja ezt a gombot többszörös másolatokhoz.

3 Menü gombok:

- ◀ vagy ▶
Nyomja meg az előre és hátragörgetést egy menü kiválasztásához.
- ▲ vagy ▼
Nyomja meg, hogy legörgessen a menük és opciók alatt.
- **Menu (Menü)**
Hozzáférést biztosít a főmenühöz.
- **OK**
Kiválaszthat egy beállítást..

4 Start gombok:

- **Colour Start (Start Színes)**
Elindíthatja a másolást színesben.
Elindíthatja a szkennelést (színes vagy mono, a ControlCenter sofwerében megadott szkennelés beállításoktól függően).
- **Mono Start (Start Mono)**
Elindíthatja a másolástmonochrome módban. Elindíthatja a szkennelést (színes vagy mono, a ControlCenter sofwerében megadott szkennelés beállításoktól függően).



5  Stop/Exit (Stop/Kilépés)

Művelet leállítás vagy kilépés a menüből.

6 On/Off (Be/Ki)

Be vagy ki kapcsolhatja a készüléket.

Ha kikapcsolja a készüléket, az időszakosan megtisztítja a nyomtatófejet a nyomtatási minőség megőrzése érdekében.

7 Ink Management (Tinta vezérlő)

Megtisztíthatja a nyomtatófejet, ellenőrizheti a nyomtatás minőségét és a rendelkezésre álló tinta mennyiségét.

8  Scan (Szkennel)

Férjen hozzá a Szkennelés üzemmódhoz.

9  PhotoCapture

Hozzáférhet a PhotoCapture Center™ üzemmódhoz.



10 Figyelmeztető LED

Pirosan villog ha az LCD kijelzőn hibaüzenet vagy más fontos üzenet jelenik meg.

A figyelmeztető LED jelzései

A munkaállapot kijelző (LED) megmutatja a DCP munkaállapotát. Az LCD az aktuális munkaállapotot jelzi amikor a készülék pihenő üzemmódban van.



LED	DCP állapot	Leírás
 Ki	Kész	A DCP használatra kész.
 Piros	Ajtó nyitva	Az ajtó nyitva. Zárja le a fedelet. (Lásd: <i>Hibaüzenetek</i> című részt a(z) 32. oldalon!.)
	Kífogyott a tinta	Cserélje ki a festékkazettát egy újra. (Lásd: <i>A tintapatronok cseréje</i> című részt a(z) 36. oldalon!.)
	Papír hiba	Tegyen papírt a tárcába vagy távolítsa el a begyűrdött papírt. Ellenőrizze a kijelzőt. (Lásd: <i>Hibaüzenetek</i> című részt a(z) 32. oldalon!.)
	Egyéb üzenetek	Ellenőrizze a kijelzőt. (Lásd: <i>Hibaüzenetek</i> című részt a(z) 32. oldalon!.)

Nyomtatási jelentések

Kérhető jelentések:

- Segítség
- Felhasz. Beáll.
- Hálózat Beáll.
(csak DCP-540CN esetén)

Jelentés nyomtatása

- 1 Nyomja meg a **Menu (Menü)** gombot.
- 2 Nyomja meg **▲** vagy **▼**, hogy kiválassza **Jelentés nyom..**
Nyomja meg a **OK** gombot.
- 3 A jelentés típusát a **▲** vagy a **▼** gomb megnyomásával választhatja ki.
Nyomja meg a **OK** gombot.
- 4 Nyomja meg a **Mono Start (Start Mono)** gombot.

2

Papír és dokumentumok feltöltése

Dokumentum betöltés

Az ADF használata (csak DCP-540CN esetén)

Az ADF 10 oldalt tud tartani és minden oldalt egyenként adagolni. Használjon standard 80 g/m² (20 lb) papírt és mindig rostálja a papírokat mielőtt az ADF-be helyezi őket.

Ajánlott környezet

Hőmérséklet:	20-30° C (68-86° F)
Páratartalom:	50 % - 70 %
Papír:	80 g/m ² A4 (20 lb LTR)

Támogatott dokumentum méretek

Hosszúság:	148 - 355,6 mm (5,8 - 14 in.)
Szélesség:	148 - 215,9 mm (5,8 - 8,5 in.)
Súly:	64 - 90 g/m ² (17 to 24 lb)

Dokumentumok betöltése

! VIGYÁZAT

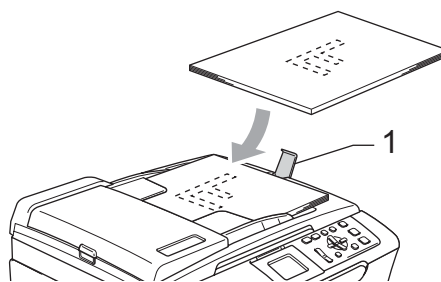
NE HÚZZA KI a dokumentumot, miközben a készülék adagolja.

NE HASZNÁLJON hullámos, gyűrött, hajtogatott, tépett, kapcsos, papírkapcsos vagy ragasztós papírt.

NE HASZNÁLJON kartonpapírt, újságot vagy ruhaanyagot.

- Győződjön meg róla, hogy a dokumentumokat tintával írták és teljesen megszáradtak.

- 1 Jól rostálja át az oldalakat. A dokumentumokat **lapjukkal lefelé, a felső első széllel** helyezze be az ADF-be amíg érzi, hogy érinti az adagolókereket.
- 2 Igazítsa a papírvezetőt úgy, hogy illeszkedjen a dokumentum szélességéhez.
- 3 Nyissa ki az ADF dokumentum kimenettámasztó lemezét (1).



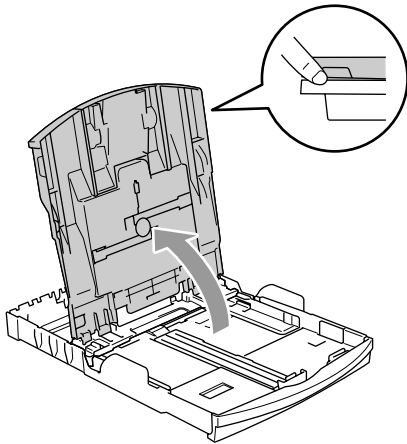
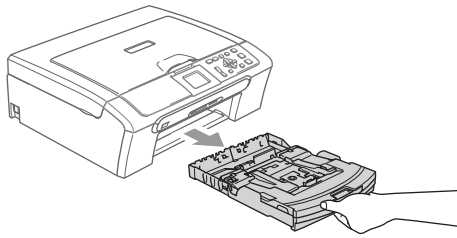
! VIGYÁZAT

NE HAGYJON vastag dokumentumokat a beolvasó üvegjén. Ellenkező esetben az ADF-ben papírelakadás keletkezhet.

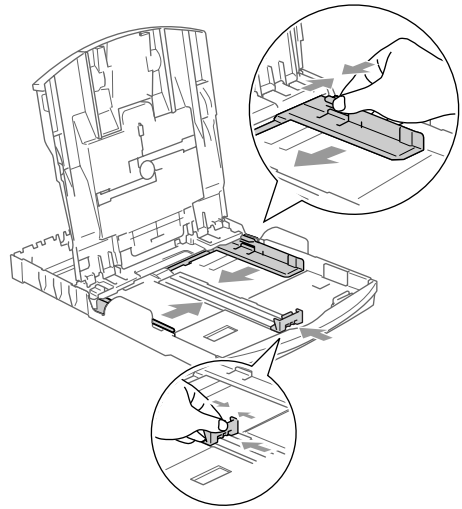
Papír, boríték és más hordozó adagolása

Papír és más médium adagolása

1

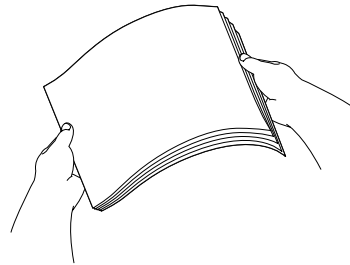


2



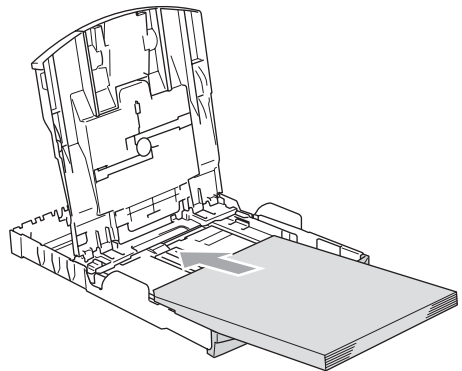
2

3



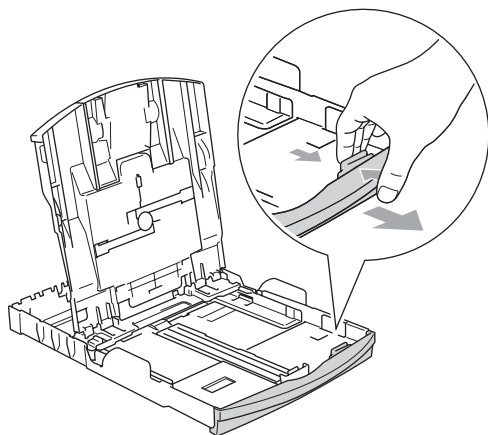
4

Győződjön meg arról, hogy az adagoló tálcában található papírlap sima.

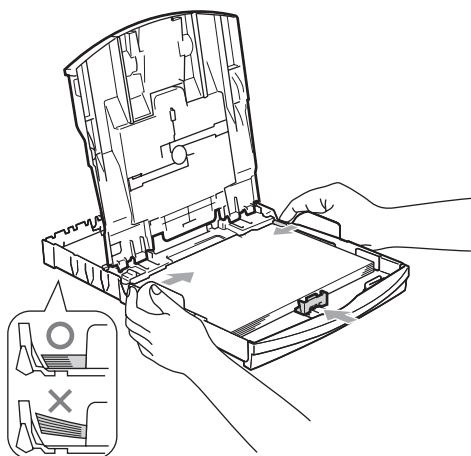


Megjegyzés

Legal méretű papírnál nyomja be és tartsa benyomva az univerzális vezető kiengedő gombját amikor a pirtálca elejét csúsztatja ki.



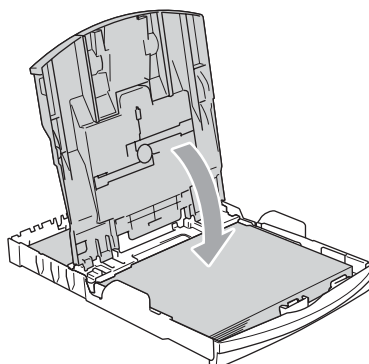
- 5 Óvatosan állítsa be a papírszél és hossz szabályzót.



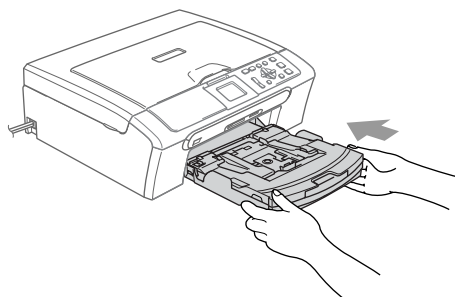
Megjegyzés

Ügyeljen, hogy a papírlapot ne csúsztassa be túlságosan, mivel a tálca másik végén levő éle megemelkedhet és betöltési gondokat okozhat.

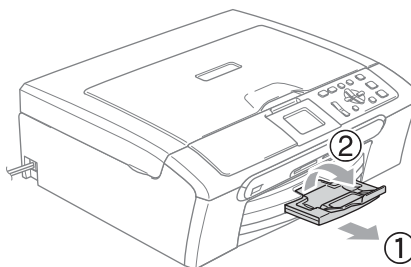
6



7



8



Papírbeállítások

Papírtípus

- 1 Nyomja meg a **Menu (Menü)** gombot.
- 2 Nyomja meg ▲ vagy ▼, hogy kiválassza **Ált. beáll..**
Nyomja meg a **OK** gombot.
- 3 Nyomja meg ▲ vagy ▼, hogy kiválassza **Papír típus.**
Nyomja meg a **OK** gombot.
- 4 Nyomja meg a ▲ vagy ▼ gombot, hogy kiválaszthassa a **Sima Papír, Tintasu. Papír, Brother Foto, Egyéb foto** vagy a **Átlátszó** gombot.
Nyomja meg a **OK** gombot.
- 5 Nyomja meg a **Stop/Exit (Stop/Kilépés)** gombot.



Megjegyzés

Diák vagy fényezett papír használatakor távolítsa el a lapokat másolás után azonnal, hogy megelőzze a beszorulást vagy gyűrődést.

Papírméret

- 1 Nyomja meg a **Menu (Menü)** gombot.
- 2 Nyomja meg ▲ vagy ▼, hogy kiválassza **Ált. beáll..**
Nyomja meg a **OK** gombot.
- 3 Nyomja meg ▲ vagy ▼, hogy kiválassza **Papír méret.**
Nyomja meg a **OK** gombot.
- 4 Nyomja meg a ▲ vagy ▼ gombot, hogy kiválaszthassa a **Letter, Legal, A4, A5** vagy a **10x15cm** gombot.
Nyomja meg a **OK** gombot.
- 5 Nyomja meg a **Stop/Exit (Stop/Kilépés)** gombot.

LCD-kijelző

LCD kontraszt

- 1 Nyomja meg a **Menu (Menü)** gombot.
- 2 Nyomja meg **▲** vagy **▼**, hogy kiválassza **Ált. beáll..**
Nyomja meg a **OK** gombot.
- 3 Nyomja meg **▲** vagy **▼**, hogy kiválassza **LCD Beáll..**
Nyomja meg a **OK** gombot.
- 4 Nyomja meg **▲** vagy **▼**, hogy kiválassza **LCD Kontraszt.**
Nyomja meg a **OK** gombot.
- 5 Nyomja meg a **▲** vagy a **▼** gombot, és válassza a **Világos, Közép** vagy a **Sötét** beállítást.
Nyomja meg a **OK** gombot.
- 6 Nyomja meg a **Stop/Exit (Stop/Kilépés)** gombot.

A készülék telepítése

- 1 Nyomja meg a **Menu (Menü)** gombot.
- 2 Nyomja meg **▲** vagy **▼**, hogy kiválassza **Ált. beáll..**
Nyomja meg a **OK** gombot.
- 3 Nyomja meg **▲** vagy **▼**, hogy kiválassza **LCD Beáll..**
Nyomja meg a **OK** gombot.
- 4 Nyomja meg **▲** vagy **▼**, hogy kiválassza **Hátsóvilágítás.**
Nyomja meg a **OK** gombot.
- 5 Nyomja meg a **▲** vagy a **▼** gombot, és válassza a **Világos, Közép** vagy a **Sötét** beállítást.
Nyomja meg a **OK** gombot.
- 6 Nyomja meg a **Stop/Exit (Stop/Kilépés)** gombot.

Sötét sötétítés időzítő beállítása háttérfényhez

- 1 Nyomja meg a **Menu (Menü)** gombot.
- 2 Nyomja meg **▲** vagy **▼**, hogy kiválassza **Ált. beáll..**
Nyomja meg a **OK** gombot.
- 3 Nyomja meg **▲** vagy **▼**, hogy kiválassza **LCD Beáll..**
Nyomja meg a **OK** gombot.
- 4 Nyomja meg **▲** vagy **▼**, hogy kiválassza **Dim Időzítő.**
Nyomja meg a **OK** gombot.
- 5 Nyomja meg a **▲** vagy **▼** gombot, majd válassza a következőt: **10 Mp., 20 Mp., 30 Mp.** vagy **Ki.**
Nyomja meg a **OK** gombot.
- 6 Nyomja meg a **Stop/Exit (Stop/Kilépés)** gombot.

Kikapcsolás időzítő beállítása

- 1 Nyomja meg a **Menu (Menü)** gombot.
- 2 Nyomja meg **▲** vagy **▼**, hogy kiválassza **Ált. beáll..**
Nyomja meg a **OK** gombot.
- 3 Nyomja meg **▲** vagy **▼**, hogy kiválassza **LCD Beáll..**
Nyomja meg a **OK** gombot.
- 4 Nyomja meg **▲** vagy **▼**, hogy kiválassza **Kikap.Időzítő.**
Nyomja meg a **OK** gombot.
- 5 Nyomja meg a **▲** vagy **▼** gombot, majd válassza a **1 Min, 2 Perc, 3 Perc, 5 Perc, 10 Perc, 30 Perc** vagy a **Ki** lehetőséget.
Nyomja meg a **OK** gombot.
- 6 Nyomja meg a **Stop/Exit (Stop/Kilépés)** gombot.



Másolás

Másolatok készítése

12

Másolás

Egyetlen másolat készítése

- 1 Helyezze be a dokumentumot.
(Lásd az *Dokumentum betöltés* című részt a(z) 6. oldalon!)
- 2 Nyomja meg a **Mono Start (Start Mono)**-t vagy a **Colour Start (Start Színes)**-t.

Többszörös másolatok készítése

Akár 99 másolatot is készíthet.

- 1 Helyezze be a dokumentumot.
- 2 Nyomja meg a **+** vagy **-** gombot ismételten, amíg a megfelelő példányszám megjelenik (legfeljebb 99).
- 3 Nyomja meg a **Mono Start (Start Mono)**-t vagy a **Colour Start (Start Színes)**-t.

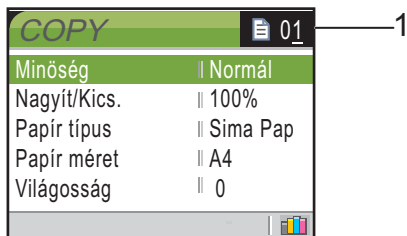


Megjegyzés

A másolatok rendezéséhez nyomja meg a **▲** vagy **▼** gombokat és válassza a következőt: Gyűjt/rendez.

Másolási opciók

A másolási beállításokat az alapértelmezett kijelzőn módosíthatja. Az LCD kijelzőn a következő jelenik meg:



1 Lapok száma

A kívánt másolatok számát a **+** vagy **-** gombok ismételt megnyomásával adhatja meg.

Nyomja meg a **▲** vagy **▼** gombokat a menüben való lapozáshoz.

Amikor a megfelelő opció kiemelődik, nyomja meg az **OK** gombot.

A készülék 60 másodperc után visszatér az alapértelmezett beállításokhoz.



Közvetlen Fotónyomtatás

Fotók nyomtatása memóriakártyáról	14
Fotók nyomtatása fényképezőgépről	
PictBridge	17

PhotoCapture Center™ Műveletek

A memóriakártyák használata



CompactFlash®



Memory Stick®

Memory Stick Pro™



SecureDigital™

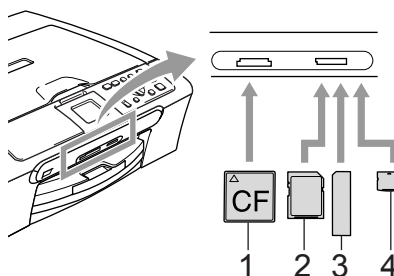
MultiMediaCard™



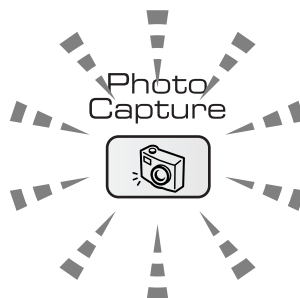
xD-Picture Card™

- miniSD™ miniSD adapterrel™ használható.
- Memory Stick Duo™ Memory Stick Duo adapterrel™ használható.
- Memory Stick Pro Duo™ Memory Stick Pro Duo adapterrel™ használható.
- Az adapterek nem a készülék tartozékai. Adaptereket egy másik szolgáltatótól szerezhet be.

Kezdeti lépések.



- 1 CompactFlash®
- 2 SecureDigital™, MultiMediaCard™
- 3 Memory Stick®, Memory Stick Pro™
- 4 xD-Picture Card™




- **PhotoCapture** a fény világít, a médiakártya megfelelően be van helyezve.
- **PhotoCapture** a fény nem világít, a médiakártya rosszul van behelyezve.
- **PhotoCapture** a fény villog, a rendszer a médiakártyára ír, vagy arról olvas.

A készülék csak egy memóriakártyát olvas egyszerre, ezért csak egy kártyát helyezzen a nyílásba.

Képek nyomtatása

Fotó(k) megtekintése

- 1 Ellenőrizze, hogy a kártyát a megfelelő nyílásba helyezte-e.
Nyomja meg az  (**PhotoCapture**) gombot.
- 2 Nyomja meg a ▲ vagy ▼ gombot és válassza a következőt:
Nézze a fotót..
Nyomja meg a **OK** gombot.
- 3 Fotó kiválasztásához nyomja meg a ◀ vagy ▶ gombot.
- 4 Nyomja meg a + vagy a - gombot többször egymás után, a példányszám megadásához.
- 5 Ismétlje meg a 3 és 4 lépést, amíg az összes fotót kiválasztotta.
- 6 Az összes fotó kiválasztása után tegye a következők egyikét:
 - Nyomja meg az **OK** gombot és módosítsa a nyomtatási beállításokat.
 - Ha nem akar módosítani a beállításokon, nyomja meg a **Colour Start (Start Színes)** gombot a nyomtatáshoz.


Nyomtatási tárgymutató (Kis képek)

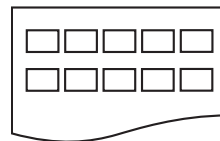
A PhotoCapture Center™ számokat rendel az egyes fotókhoz (No.1, No.2, No.3, stb.).



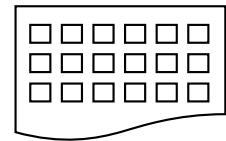
→ No.1
DEI.JPG

01_01_2008
100KB

- 1 Ellenőrizze, hogy a kártyát a megfelelő nyílásba helyezte-e.
Nyomja meg az  (**PhotoCapture**) gombot.
- 2 Nyomja meg ▲ vagy ▼, hogy kiválassza **Index** kép.
Nyomja meg a **OK** gombot.
- 3 Nyomja meg a ▲ vagy a ▼ gombot, és válassza a **6 kép/vonal Gyors** vagy a **5 kép/vonal Fotó** beállítást.
Nyomja meg a **OK** gombot.




5 kép/vonal
Fotó




6 kép/vonal
Gyors

- 4 Nyomtatáshoz nyomja meg a **Colour Start (Start Színes)** gombot.

Összes fotó nyomtatása

- 1 Ellenőrizze, hogy a kártyát a megfelelő nyílásba helyezte-e.
Nyomja meg az  (**PhotoCapture**) gombot.
- 2 Nyomja meg ▲ vagy ▼, hogy kiválassza **Össz.fotó nyomt..**
Nyomja meg a **OK** gombot.
- 3 Nyomja meg a + vagy a - gombot többször egymás után, a példányszám megadásához.
- 4 Válasszon az alábbi lehetőségek közül:
 - Módosítsa a nyomtatási beállításokat.
 - Ha nem akar módosítani a beállításokon, nyomja meg a **Colour Start (Start Színes)** gombot a nyomtatáshoz.

Fotók nyomtatása

- 1 Ellenőrizze, hogy a kártyát a megfelelő nyílásba helyezte-e.
Nyomja meg az  (**PhotoCapture**) gombot.
- 2 Nyomtassa ki a tárgymutatót. (Lásd az *Nyomtatási tárgymutató (Kis képek)* című részt a(z) 15. oldalon!.)
- 3 Nyomja meg ▲ vagy ▼, hogy kiválassza *Nyomt.ki a fotót.*
Nyomja meg a **OK** gombot.
- 4 Nyomja meg + ismételten és írja be a nyomtatni kívánt kép számát a tárgymutató oldalról (Kis képek).
Ha kétjegyű számot választana, nyomja meg a ► gombot, hogy a kurzor a következőre ugorjon. (A 16. kép nyomtatásához pl. írja be a következőt: 1, ►, 6.)
Nyomja meg a **OK** gombot.
- 5 Ismételje addig 4 míg a nyomtatni kívánt összes kép számát beírta.
- 6 Miután beírt minden kép számot, nyomja meg a **OK** gombot.
- 7 Nyomja meg a + vagy a - gombot többször egymás után, a példányszám megadásához. Nyomja meg a **OK** gombot.
- 8 Válasszon az alábbi lehetőségek közül:
 - Módosítsa a nyomtatási beállításokat.
 - Ha nem akar módosítani a beállításokon, nyomja meg a **Colour Start (Start Színes)** gombot a nyomtatáshoz.

DPOF nyomtatás

- 1 Ellenőrizze, hogy a kártyát a megfelelő nyílásba helyezte-e.
Nyomja meg az  (**PhotoCapture**) gombot. A kijelző megkérdi, hogy DPOF beállítást szeretne használni.
- 2 Nyomja meg a + és válassza ki a *Igen.*
- 3 Válasszon az alábbi lehetőségek közül:
 - Módosítsa a nyomtatási beállításokat.
 - Ha nem akar módosítani a beállításokon, nyomja meg a **Colour Start (Start Színes)** gombot a nyomtatáshoz.



A PictBridge használatára előtt

PictBridge követelmények

A hibák elkerülése érdekében figyeljen az alábbiakra:

- A készülékhez a digitális fényképezőgépet a megfelelő USB kábellel csatlakoztassa.
- A fájlformátum kizárólag .JPG lehet (Más fájlformátumokat, mint a .JPEG, .TIF, .GIF, a készülék nem ismer fel).
- A PhotoCapture Center műveletei a PictBridge használata közben nem elérhetők.



Függelék

Biztonsági és Jogi előírások	20
Hibaelhárítás és szokásos karbantartás	28
Menü és funkciók	42
Előírások	43

A

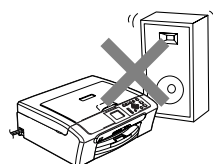
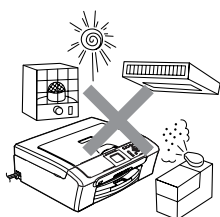
Biztonsági és Jogi előírások

Hely Választás

Helyezze el készülékét egy vízszintes, stabil felületen, amely rezgéstől és rázkódástól mentes, mint pl. egy asztal. Tegye a készüléket egy normál, földelt dugaszolóaljzatközelébe. Olyan helyiséget válasszon amelyben a hőmérséklet 10° és 35° C (50° F and 95° F) között marad.

! VIGYÁZAT

- Kerülje a gép forgalmas területre helyezését.
- Ha lehetséges, ne helyezze a készüléket a szőnyegre.
- NE helyezze a készüléket fűtés, légkondicionáló, víz, kémiai anyagok vagy hűtőszekrény közelébe.
- NE tegye ki a készüléket közvetlen napfénynek, túlzott hőnek, páranak vagy pornak.
- NE csatlakoztassa készülékét olyan dugaszolóaljzathoz, amely fali kapcsolóval vagy automata időzítővel van ellátva.
- Áramszünet esetén az információk törölődhetnek a készülék memóriájából.
- Ne csatlakoztassa készülékét olyan dugaszolóaljzathoz, ahol ugyanazon az áramkörön nagy gép vagy más eszköz van, ami megszakíthatja az áramot.
- Kerülje a forrásokhoz való beavatkozást, mint például hangszórók vagy a vezeték nélküli telefonok alaprészei.



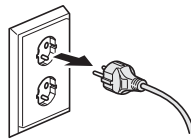
A készülék biztonságos használata

Kérem tartsa meg ezeket az utasításokat későbbi hivatkozásra és olvassa mielőtt bármilyen karbantartással próbálkozik.

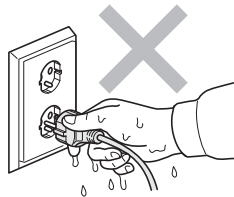
FIGYELEM



A készülékben magasfeszültségű vezetékek vannak. Mielőtt a gép belsejét tisztítaná, győződjön meg róla, hogy a tápkábelt kihúzta a konnektorból. Ezzel elkerülhető az áramütés.



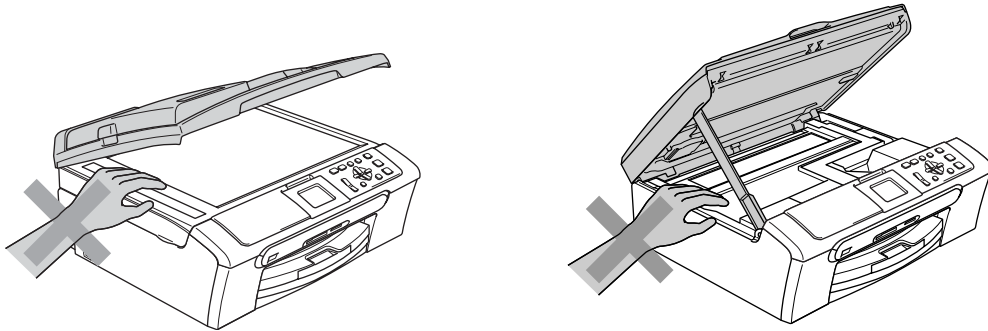
NE érjen a csatlakozódugóhoz vizes kézzel. Ha ezt teszi, megrázhatja az áram.



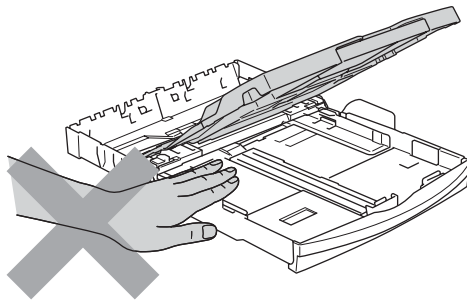
NE húzza a tápkábelt a közepénél fogva. Ez áramütést okozhat.



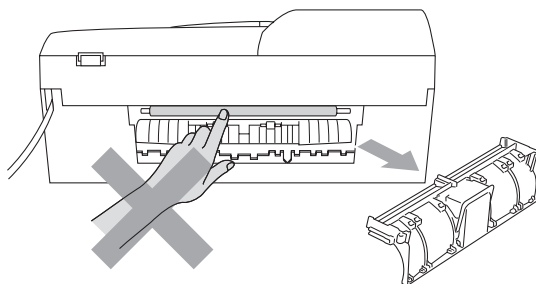
NE tegye a kezét a készülék szélére a lapolvasó fedele alá. Ez sérülést okozhat.



Ne tegye a kezét a papírtálca szélére, a kimeneti papírtálca alá. Ez sérülést okozhat.

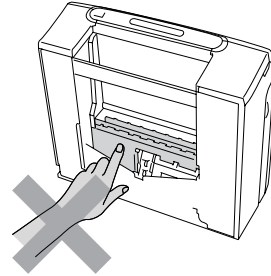
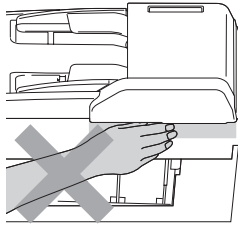


NE érintse meg a papíradagoló kereket. Ez sérülést okozhat.

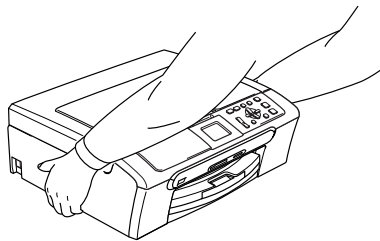




Az ábrán szürkében feltüntetett felületeket **NE** érintse meg. Ez sérülést okozhat.



Áthelyezéskor a készüléket az alapjánál fogva kell elmozdítani a készülék mindkét oldalát megragadva, az ábrán bemutatott módon. Áthelyezéskor a készüléket ne a lapolvasó fedelénél fogva tartsa meg.



Ha a készülék felmelegedik, abból füst vagy erős szagok távoznak azonnal kapcsolja ki a készüléket a tápkapcsolótól és húzza ki a tápkábelt a csatlakozóaljzatból. Kérje Brother viszonteladója vagy a Brother vevőszolgálat segítségét.

Ha a készülékbe fémtárgyak vagy folyadék kerülne, azonnal kapcsolja ki a készüléket a tápkapcsolótól és húzza ki a tápkábelt a csatlakozóaljzatból. Kérje Brother viszonteladója vagy a Brother vevőszolgálat segítségét.



FIGYELEM

- A terméket hálózati csatlakozóaljzat közelében kell elhelyezni. Vészhelyzet esetén húzza ki a tápkábelt a hálózati csatlakozóaljzatból hogy teljesen áramtalanítsa azt.
- Minden esetben ellenőrizze, hogy a csatlakozó dugasz teljesen be van nyomva.

Fontos biztonsági tudnivalók

- 1 Olvassa el valamennyi utasítást.
- 2 Őrizze meg őket.
- 3 Vegye figyelembe a készüléken található figyelmeztető jelzéseket és utasításokat.
- 4 A gép belsejének tisztítása előtt húzza ki a tápkábelt a hálózati csatlakozóaljzatból. Ne használjon folyékony vagy aeroszol tisztítószeret. Használjon a tisztításhoz nedves ruhát.
- 5 Víz közelében ne használja a készüléket.
- 6 Ne helyezze e gépet instabil konzolra, állványra vagy asztalra. A készülék leeshet, és súlyosan megrongálódhat.
- 7 A készülékház hátoldalán és alján található nyílások a szellőzést segítik elő. A készülék megfelelő működésének biztosítása érdekében és a túlhevülés elkerülésére, ezeket a nyílásokat ne takarja el. A nyílások akkor is elzáródnak, ha a készüléket ágyra, kanapéra, szőnyegre vagy egyéb hasonló felületre helyezi. Soha ne tegye a készüléket radiátorra vagy fűtőtestre, vagy annak közelébe. Soha ne helyezze más készülékre a gépet, megfelelő szellőzés biztosítása nélkül.
- 8 A terméket a címkén jelzett típusú áramforrásról kell üzemeltetni. Ha nem biztos abban, hogy a megfelelő áramforrást használja-e, keresse fel a készülék forgalmazóját vagy a helyi áramszolgáltatót.
- 9 Csak a készülékhez tartozó hálózati csatlakozó kábelt használja.
- 10 Ez a termék 3-vezetékes földelt dugasszal van felszerelve. A dugasz egy haramdik (földelt) csatlakozóvéggel rendelkezik. Ez a csatlakozó csak földelt hálózati csatlakozóaljzatba illik. Ez az Ön érdekében hozott biztonsági intézkedés. Ha nem tudja a csatlakozót az aljzatba dugni, keressen fel egy villanszerelőt, aki kicseréli a fali konnektort. Tartsa be a földelt csatlakozóra vonatkozó biztonsági előírásokat.
- 11 Ne tegyen semmit a tápkábelre. Ne helyezze a készüléket olyan helyre, ahol valaki ráléphet a kábelre.
- 12 Ne tegyen semmi olyan tárgyat a készülék elé, amely akadályozhatja a nyomtatást. Ne helyezzen semmit a nyomtatás útjába.
- 13 Várja meg, amíg a készülék teljesen kiadja a papírt, mielőtt elvenné.

14 Húzza ki a tápkábelt afali csatlakozóaljzathból és kérje Brother szakképzett szerelő segítségét az alábbi esetekben:

- Ha a tápkábel megrongálódik vagy elkopik.
- Ha folyadék ömlik a termékre.
- Ha eső vagy víz éri a készüléket.
- Ha a termék nem működik megfelelően a használati útmutatóban leírt utasítások és feltételek mellett, kizárólag a használati útmutatóban bemutatott szabályozókon próbáljon állítani. Ellenkező esetben a gép megrongálódhat, és sokszor egy szakképzett műszerész számára is nehéz feladat, a készülék normális működésének visszaállítása.
- Ha a terméket leejti, vagy a ház sérül.
- Ha jelentősen megváltozik a készülék teljesítménye, amely azt jelzi, hogy karbantartásra van szükség.

15 Az áramingadozás elleni védelem érdekében használjon áramvédelmi eszközt (túlfeszültségvédő).

16 Tűz, áramütés, és személyi sérülés veszélyének elkerülése érdekében tartsa be az alábbi utasításokat:

- Ne használja a terméket vízzel működő készülékek, úszómedence vagy nedves pince közelében.
- Vihar idején ne használja a készüléket (közvetetten fennáll az áramütés veszélye). Gázszivárgás esetén a repedés közelében se használja a terméket. Azonnal jelentse, ha gázszivárgást tapasztal.

FONTOS - Az Ön biztonsága érdekében

A biztonságos üzemeltetés érdekében a mellékelt 3 csatlakozótűs dugót a szabványos, megfelelően földelt 3 tűs csatlakozóaljzathoz kell csatlakoztatni.

A gép megfelelő működése nem biztosíték a megfelelő a földelés meglétére, továbbá arra sem, hogy a gépet biztonságosan összeszerelték. A saját biztonsága érdekében, ha bármilyen kétsége van az áramkör folyamatos ellátásával kapcsolatban, hívjon villanyszerelőt.

LAN-csatlakozás (DCP-540CN csatlakozás esetén)

! VIGYÁZAT

A készüléket kizárólag olyan helyi hálózathoz csatlakoztassa, amelyik túlfeszültségtől mentes.

EU 2002/96/EC és EN50419 direktívák



Europai Unió esetében

A készülék a fenti újrahasznosítás jellel van ellátva. Ez arra vonatkozik, hogy a készüléket tilos a háztartási szeméttel együtt kidobni és ez elhasznált készüléket kizárólag a megfelelő hulladék gyűjtési pontoknál lehet leadni. A környezet ezáltal védelme mindannyiunk érdeke. (Europai Unió esetében)

Másolásra vonatkozó jogi korlátozások

Vannak olyan meghatározott anyagok vagy dokumentumok, melyek reprodukálása bűncselekménynek minősülhet. Az alábbi emlékeztető kizárólag útmutató véljára szolgál és nem törekszik teljességre. Amennyiben valamely anyaggal vagy dokumentummal kapcsolatban kétségei merülnek fel, vegye fel a kapcsolatot a helyi illetékes hatósággal.

A következők olyan dokumentumok, melyek másolását a törvény tiltja:

- Pénz
- Kötvények vagy hasonló adóssági bizonyítványok
- Betétek
- Az Armed Forces Service dokumentumai vagy a katonai összeírások.
- Útlevelek
- Postai bélyegzők (törölt vagy nem törölt)
- Bevándorlási papírok
- Egészségügyi dokumentumok
- Csekkek vagy az állami hivatalok fogalmazványai
- Azonosító dokumentumok, jelvények
- Gépjármű törzskönyvek és azonosító iratok

A szerzői joggal védett munkák nem másolhatók. A szerzői joggal védett munkák részei kizárólag 'tisztességes' célból másolhatók. A többszörös másolatok készítése törvénytelen használatot jelent.

A művészeti alkotásokat mint szerzői joggal védett munkákat kell tekinteni.

A gépjármű engedélyek és törzskönyvek egyes államokban nem másolhatók.

Védjegyek

A Brother logó a Brother Industries, Ltd. bejegyzett védjegye.

A Brother a Brother Industries, Ltd. bejegyzett védjegye.

A Multi-Function Link A Brother International Corporation bejegyzett védjegye.

© 2006 Brother Industries, Ltd. Minden jog fenntartva.

A Windows és Microsoft a Microsoft bejegyzett védjegye az Egyesült Államokban és más országokban.

A Macintosh és a TrueType az Apple Computer, Inc bejegyzett védjegye.

A PaperPort a ScanSoft, Inc. bejegyzett védjegye.

A Presto! PageManager a NewSoft Technology Corporation bejegyzett védjegye.

A Microdrive az International Business Machine Corporation védjegye.

A CompactFlash a SanDisk Corporation bejegyzett védjegye.

A Memory Stick a Sony Corporation bejegyzett védjegye.

A SecureDigital a Matsushita Electric Industrial Co. Ltd., SanDisk Corporation és Toshiba Corporation védjegye.

A SanDisk az SD és miniSD védjegyek licence alá tartozik.

A MultiMediaCard az Infineon Technologies védjegye és a MultiMediaCard Association rendelkezik fölötte licenccel.

Az xD-Picture Card a Fujifilm Co. Ltd., Toshiba Corporation és Olympus Optical Co. Ltd. védjegye.

A PictBridge egy védjegy.

A Memory Stick Pro, Memory Stick Pro Duo, Memory Stick Duo és a MagicGate a Sony Corporation védjegyei.

Mindazon cégek, amelyek szoftverei szerepelnek a kézikönyvben, rendelkeznek a bejegyzett programhoz tartozó szoftverlicenc-szerződéssel.

A használati útmutató, a szoftver használati útmutató és a hálózati használati útmutatóbanszereplő egyéb márká- és terméknevek a saját vállalataik bejegyzett védjegyei.

B

Hibaelhárítás és szokásos karbantartás

Hibaelhárítás

Ha további problémája van a készülékkel

Nyomtatás

Probléma	Javaslatok
A készülék nem nyomtat.	Ellenőrizze az interfész kábelek csatlakozásait a gépen és a számítógépen. (Lásd a <i>Gyors telepítési útmutatót</i> .)
	Győződjön meg róla, hogy a készüléke be van kapcsolva és fogadás üzemmódban van!
	Az egyik vagy több tintapatronon kifogyott. (Lásd: <i>A tintapatronok cseréje</i> című részt a(z) 36. oldalon!.)
	Nézze meg, hogy az LCD kijelzőn nem jelent-e meg hibaüzenet. (Lásd: <i>Hibaüzenetek</i> című részt a(z) 32. oldalon!.)
	Ellenőrizze, hogy a megfelelő nyomtató-meghajtó van-e telepítve és kiválasztva.
	Bizonyosodjon meg, hogy a készülék hálózatra csatlakozik. Kattintson a Start , majd a Nyomtatók és Faxok menüre. Kattintson az egér jobb gombjával és válassza a Brother DCP-XXXX (ahol XXXX az ön által használt típus neve), és bizonyosodjon meg, hogy a Hálózaton kívüli üzemmód nincs bejelölve.
Gyenge a nyomtatás minősége	Ellenőrizze a nyomtatás minőségét. (Lásd: <i>A nyomtatás minőségének ellenőrzése</i> című részt a(z) 38. oldalon!.)
	Bizonyosodjon meg arról, hogy a Nyomtató meghajtó vagy a Papírtípus beállításai megfelelnek a használt papírnak. (Lásd <i>Nyomtatás Windows®</i> esetén a CD-ROM-on található Szoftver használati útmutatóban)
	Bizonyosodjon meg arról, hogy a tintapatronok nem használtak. A tinta az alábbi okok miatt összezsomósodhat:
	<ul style="list-style-type: none"> ■ A patron dobozán feltüntetett érvényességi idő lejárt. (A patronok általában, kibontás nélkül, két évig használhatók fel.) ■ A patron már több mint 6 hónapja a készülékben van. ■ A patront használat előtt nem megfelelően tárolták.
	Ha lehetséges használja az ajánlott típusú papírokat.
A készülék számára ajánlott környezet 20° C tól 33° C (68° F től 91° F) fokig.	
Fehér vízszintes vonalak jelennek meg a szövegben vagy képen.	Tisztítsa meg a nyomtatófejet. (Lásd: <i>A nyomtatófej tisztítása</i> című részt a(z) 38. oldalon!.)
	Ha lehetséges használja az ajánlott típusú papírokat.
	Ha Photo L vagy 10 x 15 cm papírra nyomtat, használja a fotó papírtálcát.
A készülék üres lapokat nyomtat.	Tisztítsa meg a nyomtatófejet. (Lásd: <i>A nyomtatófej tisztítása</i> című részt a(z) 38. oldalon!.)
A betűk és sorok egymásra íródnak.	Ellenőrizze a nyomtatás igazítását. (Lásd: <i>Ellenőrizze a nyomtatás igazítását</i> című részt a(z) 39. oldalon!.)
A nyomtatott szöveg vagy képek ferdek.	Vigyázzon, hogy a papír megfelelően legyen betöltve és a lapszél vezérlője helyesen legyen beállítva. (Lásd: <i>Papír és más médium adagolása</i> című részt a(z) 7. oldalon!.)
	A Papírelakadás elhárítása fedőlap megfelelően van lezárva.

Probléma	Javaslatok
Tintafolt a nyomtatott oldal felső részének közepén.	Győződjön meg arról, hogy a papír nem túl vastag vagy nem göngyölödött fel.
A nyomtatás maszatosnak tűnik vagy folyik a tinta.	Használja az ajánlott típusú papírokat. Ne érjen a papírhoz amíg a tinta meg nem szárad.
Folt jelenik meg a hátsó oldalon vagy az oldal alján.	Győződjön meg arról, hogy a nyomtatóhenger nem tintás. Használja a papírtartó csappantyút. (Lásd: <i>Papír és más médium adagolása</i> című részt a(z) 7. oldalon!.)
A készülék sűrű sorokat nyomtat.	Ellenőrizze a Fordított sorrend a Alapvető nyomtató meghajtó fülön.
A nyomtatott oldalak gyűrődtek.	A nyomtató meghajtó Alapvető fülön kattintson a Beállítások , és vegye ki a Kétirányú Nyomtatás bejelölését.
Nem használható a '2 az 1-ben vagy a 4 az 1-ben' nyomtatás.	Ellenőrizze, hogy az alkalmazásban és a nyomtató meghajtóban ugyanúgy van-e beállítva a papírméret.
A nyomtatási sebesség túlzottan lassú.	Ha lehetséges módosítsa a nyomtató meghajtó beállításait. A legnagyobb felbontás hosszabb adatfeldolgozási, küldési és nyomtatási időt vesz igénybe. Próbálkozzon a nyomtató meghajtó Alapvető fül további minőség beállításainak módosításával.. Kattintson a Beállítások fülre és vegye ki a Szín Fokozás bejelölését. Kapcsolja ki a keretmentes funkciót. A keretmentes nyomtatás általában lassabb a normál nyomtatásnál. (Lásd <i>Nyomtatás</i> Windows® esetén a CD-ROM-on található Szoftver használati útmutatóban)
A Színmélység fokozása funkció nem működik.	Ha kép adatai nem teljes színűek az alkalmazásban (mint például 256 színes), a Színmélység fokozása funkció nem működik. Használjon legalább 24 bit színes adatot a Színmélység fokozása funkcióval.
A készülékbe egyszerre több oldalt adagolhat.	Győződjön meg arról, hogy a papír megfelelően van elhelyezve az adagoló tálcában. (Lásd: <i>Papír és más médium adagolása</i> című részt a(z) 7. oldalon!.) Ellenőrizze, hogy ne legyen egyszerre két különböző típusú papír a tálcán.
A kinyomtatott lapok nem rendszerezettek.	Használja a papírtartó csappantyút. (Lásd: <i>Papír és más médium adagolása</i> című részt a(z) 7. oldalon!.)
A kinyomtatott oldalak visszakerülnek a készülékbe, és papírelakadást okoznak.	Húzza ki a papírtartót egészen, amíg kattanást hall.
A készülék nem nyomtat a Paint Brush programból.	Próbálja meg a Megjelenítés beállításait '256 színre állítani'.
A készülék nem nyomtat az Adobe Illustrator programból.	Próbálja meg csökkenteni a nyomtatási felbontást. (Lásd <i>Nyomtatás</i> Windows® esetén a CD-ROM-on található Szoftver használati útmutatóban)
A készülék hiányosan nyomtatja a dokumentum oldalait.	Csökkentse a nyomtatás felbontását. (Lásd <i>Nyomtatás</i> Windows® esetén a CD-ROM-on található Szoftver használati útmutatóban)
Tele a memória üzenet jelenik meg.	Csökkentse a dokumentum komplexitását és próbálja meg újra. Csökkentse a szoftver alkalmazás grafikai minőségét vagy a használt betűtípus méretét.

Másolási problémák

Probléma	Javaslatok
Függőleges csíkok jelennek meg a másolatokon.	Ha függőleges csíkok jelennek meg a másolatokon, tisztítsa meg a szkennert. (Lásd: <i>Tisztítsa meg a szkennert</i> című részt a(z) 38. oldalon!.)
Rossz minőségű másolatok az ADF használatakor. (DCP-540CN esetében)	Próbálja a szkennert üveget használni

Szkennelési problémák

Probléma	Javaslatok
TWAIN/WIA hiba szkennelés közben.	Elsődleges forrásként a Brother TWAIN/WIA meghajtót válassza. A PaperPort® SE OCR-rel alatt, kattintson a File (Fájl), Scan (Szkennelés) -ra és válassza a Brother TWAIN/WIA meghajtót.
Rossz minőségű másolatok az ADF használatakor.	Próbálja a szkennert üveget használni

Szoftver problémák

Probléma	Javaslatok
Nem lehet telepíteni a szoftvert, így nem lehet nyomtatni sem.	Futtassa le a MFL-Pro Suite javítás helyreállító programot a CD-ROM-ról. Ez a program helyreállítja, és újratelepíti a szoftvert.
'Az eszköz foglalt'	Ellenőrizze, hogy nincs-e hibaüzenet az LCD kijelzőn.

PhotoCapture Center™ Problémák

Probléma	Javaslatok
A kivehető merevlemez nem működik megfelelően.	<ol style="list-style-type: none"> 1 Telepítette már a Windows® 2000 frissítéseit? Ha nem, kövesse az alábbi lépéseket: <ol style="list-style-type: none"> 1) Húzza ki az USB kábelt. 2) Telepítse a Windows® 2000 frissítéseit és nézzen bele a Gyors telepítési útmutatóba. A telepítés után a számítógép automatikusan újraindul. 3) A számítógép újraindítása után várjon egy keveset és csatlakoztassa az USB kábelt. 2 Vegye ki a memóriakártyát és helyezze vissza. 3 Ha már használta a 'Kiadás' parancsot Windowsban®, vegye ki a médiakártyát mielőtt továbblépne. 4 Ha a médiakártya kiadásakor hibaüzenet jelenik meg, a kártya valószínűleg használatban van. Várjon egy keveset majd próbálja újra. 5 Ha a fentiek közül egyik sem működik, kapcsolja ki a számítógépet és a készüléket, majd indítsa újra. (A készülék kikapcsolásához ki kell húznia a tápkábelt.)
A kivehető merevlemez nem elérhető az asztalon lévő ikonról.	Ellenőrizze, hogy be van-e a kártya helyezve a nyílásba.

Hálózati problémák

Probléma	Javaslatok
Nem lehet hálózaton keresztül nyomtatni.	<p>Legyen bekapcsolva a készülék, legyen csatlakoztatva és készenléti üzemmódban. Nyomtasson egy hálózati konfigurációs listát (lásd a <i>Nyomtatási jelentések</i> című részt a(z) 5. oldalon!), és ellenőrizze a listán található aktuális hálózati beállításokat. Csatlakoztassa újra a LAN kábelt, így ellenőrizve, hogy a kábel és hálózati csatlakozások megfelelőek-e. Ha lehetséges, próbálja meg egy másik porthoz csatlakoztatni a készüléket, és használjon egy másik kábelt. Ha rendben van a csatlakozás, akkor a kijelzőn 2 másodpercig a LAN Aktív felirat jelenik meg.</p> <p>(Ha Hálózati problémák lépnek fel, további információkért nézze meg a Hálózati használati útmutatót.)</p>
A hálózati szkennelés funkció nem működik.	<p>(Windows® operációs rendszerhez) Lehetséges, hogy a számítógépre telepített tűzfal megakadályozza a hálózati kapcsolat létrejöttét. A tűzfal beállításához kövesse az alábbi utasításokat. Ha személyes tűzfal szoftvert használ, nézze meg a szoftver Felhasználói kézikönyvét vagy lépjen kapcsolatba a szoftver gyártójával.</p> <p><Windows® XP SP2 felhasználóknak></p> <ol style="list-style-type: none"> 1 Kattintson a Indítás gombra, Vezérlőpult, majd a Windows tűzfal. Ellenőrizze, hogy a Windows tűzfal a Általános fülön be van kapcsolva. 2 Kattintson az Speciális fülre, majd a Beállítások gombra a Hálózati kapcsolat beállításai beállításoknál. 3 Kattintson az Hozzáadás gombra, majd a A szolgáltatás leírása mezőben adjon meg egy nevet. A Neve vagy IP-címe mezőbe írja be, hogy: "localhost". A külső és belső port számokhoz írja be a "54925" számot hálózati szkenneléshez. Válassza az UDP opciót és kattintson az OK gombra. Ismétlje meg ezt a lépést és adja meg a Port 137 számot a Windows®-hez. 4 Ellenőrizze az új beállításokat, és hogy a doboz be van-e jelölve, majd kattintson az OK gombra.
A számítógép nem tud kapcsolatba lépni a készülékkel.	<p><Windows® felhasználók></p> <p>Lehetséges, hogy a számítógépre telepített tűzfal megakadályozza a hálózati kapcsolat létrejöttét. További részletekért lásd az alábbi utasításokat.</p> <p><Macintosh® felhasználóknak></p> <p>Válassza ki újra a készüléket a Készülék kiválasztás alkalmazásból a Macintosh HD/Library/Printers/Brother/Utilities vagy a ControlCenter2 modelljéből.</p>

Hibaüzenetek

Hibaüzenetek	Ok meghatározása	Ajánlott intézkedés
A tető nyitva.	Nincs teljesen lezárva a szkennert fedőlapja.	Nyissa fel a szkennert fedelét és zárja vissza újra.
	Nincs teljesen lezárva a készülék előlapja.	Zárja le a tintapatron fedelét, amíg kattantást hall.
Adatmaradék	Nyomatási adatok maradtak a készülék memóriájában.	Indítsa újra a nyomtatást a számítógépről.
	Nyomatási adatok maradtak a készülék memóriájában. Az USB kábel le lett választva a készülékről adatátvitel közben.	Nyomja meg a Stop/Exit (Stop/Kilépés) gombot. A készülék visszavonja az aktuális feladatot, és törli az adatokat a memóriából. Próbálja meg újra a nyomtatást!
Alacsony a hőm.	A nyomtatófej lehűlt.	Várjon amíg a készülék felmelegszik.
Ell. az eredetit	A dokumentum helytelenül lett behelyezve, vagy a gép rosszul adagolta azt, vagy az automatikus lapadagolóról (ADF) szkennelt dokumentum túl hosszú.	Lásd a <i>Az ADF használata (csak DCP-540CN esetén)</i> című részt a(z) 6. oldalon! című részt. Lásd a <i>Papírelakadás (DCP-540CN esetében)</i> című részt a(z) 34. oldalon! című részt.
Lap beszorulás	A papír a gép belsejében akadt el	(Lásd: <i>Nyomtató vagy papír elakadás</i> című részt a(z) 35. oldalon!.)
Magas a hőm.	A nyomtatófej túlhevült.	Várjon amíg a készülék lehűl.
Média hiba	A médiakártya sérült, nem megfelelően formázott, vagy egyéb probléma van vele.	Helyezze vissza a kártyát a nyílásba, úgy, hogy az a megfelelő pozícióban álljon. Ha a hiba továbbra is fennáll, ellenőrizze a médiakártyát úgy, hogy behelyezze ez másikat, működő kártyát.
Memória megtelt	A készülék memóriája megtelt.	Másolás folyamatban Nyomja meg a Stop/Exit (Stop/Kilépés) gombot, és várja meg, amíg a folyamatban lévő műveletek befejeződnek, majd indítsa újra. Nyomtatás folyamatban Csökkentse a nyomtatás felbontását. (Lásd <i>Nyomtatás Windows®</i> esetén a CD-ROM-on található Szoftver használati útmutatóban)
Nincs fájl	A meghajtóban lévő médiakártya nem tartalmaz .JPG fájlt.	Helyezze be újra a helyes kártyát a megfelelő nyílásba.
Nincs kazetta	A tintapatron rosszul lett behelyezve.	Vegye ki a tintapatront és helyezze vissza a helyére. (Lásd: <i>A tintapatronok cseréje</i> című részt a(z) 36. oldalon!.)

Hibaüzenetek	Ok meghatározása	Ajánlott intézkedés
Nincs papír	Kifogyott a gépből a papír, vagy rosszul lett a tálcára helyezve.	Válasszon az alábbi lehetőségek közül: <ul style="list-style-type: none"> ■ Töltse fel a papíradagoló tálcát, majd nyomja meg a Mono Start (Start Mono) vagy a Colour Start (Start Színes) gombot. ■ Vegye ki a papírt, és helyezze vissza újra, majd nyomja meg a Mono Start (Start Mono) vagy a Colour Start (Start Színes) gombot.
	Papírelakadás a gép belsejében.	Lásd a <i>Nyomtató vagy papír elakadás</i> című részt a(z) 35. oldalon! című részt.
Rossz USB készül	Egy PictBridge-el nem kompatibilis vagy sérült eszközt csatlakoztattak a PictBridge-hez.	Kapcsolja le az eszközt a PictBridge portról, majd nyomja meg a On/Off (Be/Ki) a készülék ki majd újraindításához.
Tinta kevés	Az egyik vagy több tintapatron hamarosan kifogy.	Tegyen be egy új tintapatront.
Tinta kif.	Az egyik vagy több tintapatron kifogyott. A készülék leállítja a nyomtatást.	Cserélje ki a tintapatronokat. (Lásd: <i>A tintapatronok cseréje</i> című részt a(z) 36. oldalon!.)
Vált. lehetetlen XX Tiszt lehetetlen XX Nem lehet inic. XX Nem lehet nyom. XX Nem lehet szken. XX	Mechanikai hiba	Ha továbbra sem tűnik el a hibaüzenet, akkor áramtalanítsa a készüléket, hagyja állni néhány percig, majd indítsa újra.

Az LCD kijelző nyelvének módosítása

Megváltoztathatja az LCD kijelző nyelvét.

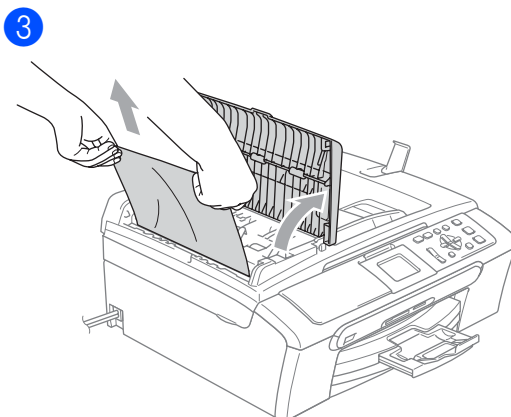
- 1 Nyomja meg a **Menu (Menü)** gombot.
- 2 Nyomja meg **▲** vagy **▼**, hogy kiválassza **Alapbeáll.**
Nyomja meg a **OK** gombot.
- 3 Nyomja meg **▲** vagy **▼**, hogy kiválassza **Nyelv.**
Nyomja meg a **OK** gombot.
- 4 A **▲** vagy a **▼** gombbal válassza ki a kívánt nyelvet.
Nyomja meg a **OK** gombot.
- 5 Nyomja meg az **Stop/Exit (Stop/Kilépés)**.

Papírelakadás (DCP-540CN esetében)

Elakadhat a papír, ha helytelenül lett behelyezve vagy adagolva, vagy ha túl hosszú. Kövesse az alábbi lépéseket az elakadás megszüntetéséhez!

A dokumentum az automatikus lapadagoló felső részén akadt el

- 1 Vegye ki a lapadagolóból az összes többi papírt.
- 2 Nyissa fel az adagoló fedelét.



- 3 Zárja vissza az adagoló fedelét.
- 5 Nyomja meg a **Stop/Exit (Stop/Kilépés)** gombot.

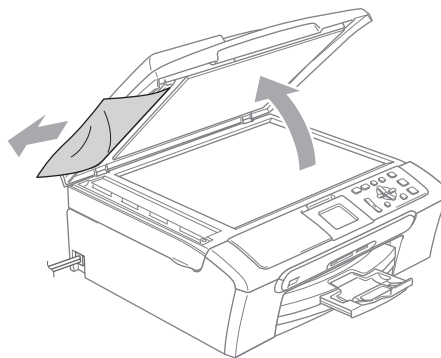


Megjegyzés

A papírelakadás elkerülése érdekében zárja le az ADF fedelét, óvatosan lenyomva aközépső részt.

A dokumentum az automatikus lapadagoló belsejében akadt el

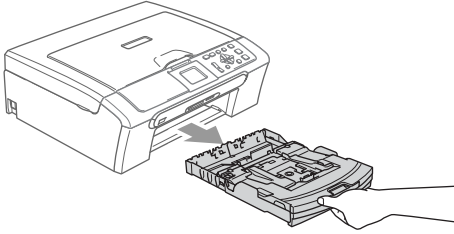
- 1 Vegye ki a lapadagolóból az összes többi papírt.
- 2 Emelje fel a dokumentum borítólemezt.
- 3



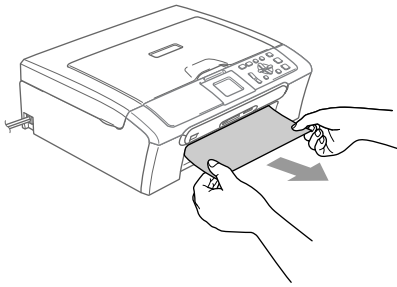
- 4 Zárja vissza a fedőlemezt.
- 5 Nyomja meg a **Stop/Exit (Stop/Kilépés)** gombot.

Nyomtató vagy papír elakadás

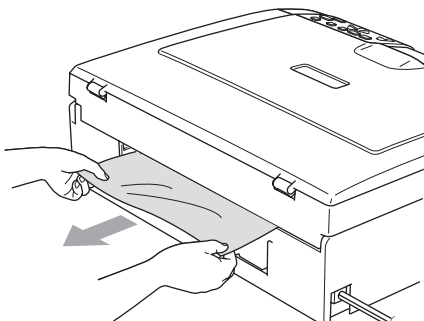
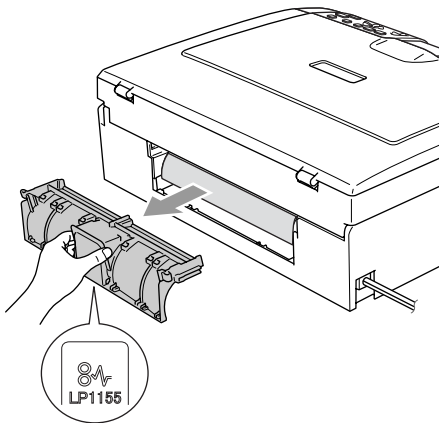
1



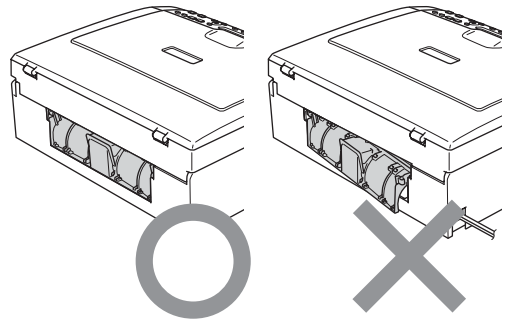
2



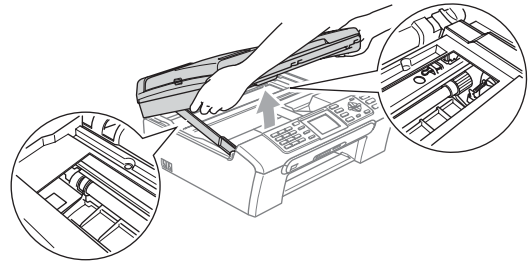
3



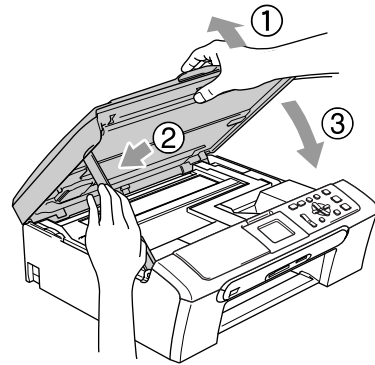
4



5



6

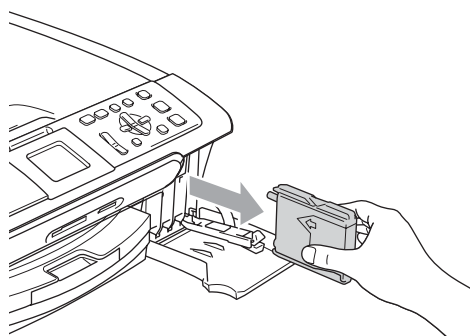
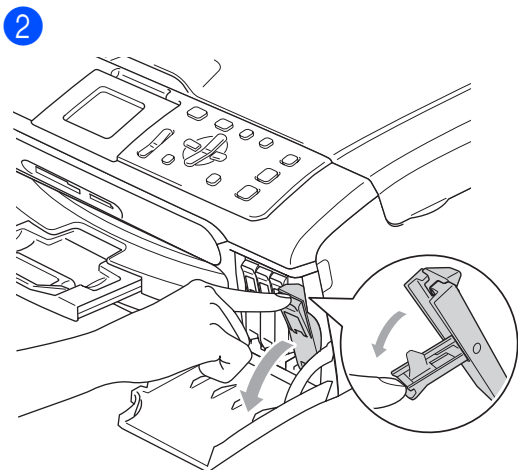


7 Helyezze vissza a papíradagoló tálcát.

Szokásos karbantartás

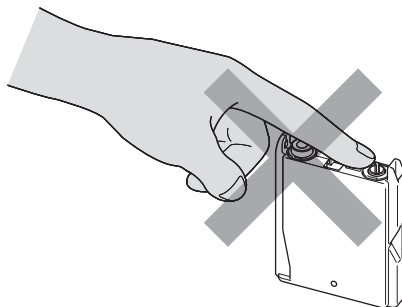
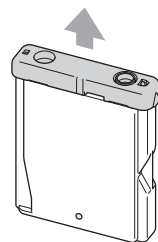
A tintapatronok cseréje

1 Nyissa ki a tintapatron fedelét.

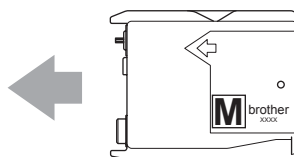


3 Nyissa ki a kijelzőn szereplő színnek megfelelő új patronot majd vegye ki a patron a készülékből.

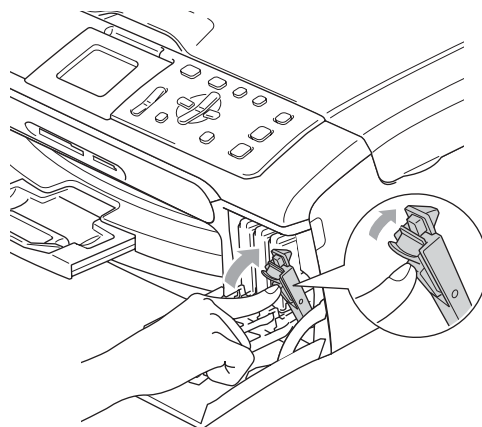
4



5



6



7 Minden újabb behelyezett patron esetén nyomja meg a + (Igen) gombot a fogyasztásmérő újraállításához a megfelelő színnél.

FIGYELEM

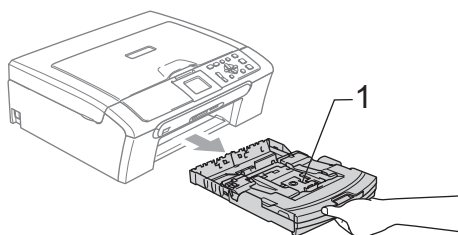
Ha tinta kerül a szemébe, azonnal mossa ki vízzel, és ha további gond merülne fel, forduljon orvoshoz.

VIGYÁZAT

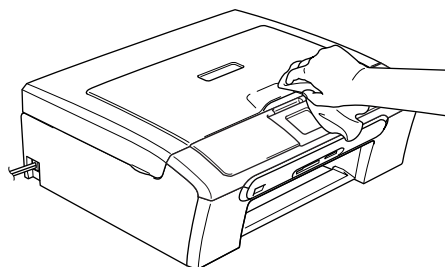
A Brother gépek speciális tintával működnek, és akkor nyújtják a legoptimálisabb teljesítményt, ha eredeti Brother tintapatronnal használják. A Brother nem tudja garantálni a tinta vagy a patron optimális teljesítményét, ha más márkájú tintapatront használ. Ezért a Brother azt javasolja, hogy kizárólag Brother márkájú patron helyezzen a nyomtatóba, és ne töltsse fel az üres patronokat más forrásból származó tintával. A garancia nem vonatkozik a nyomtatófej vagy egyéb alkatrészek olyan kárának javítására, amely a készülékkel inkompatibilis eszközök használata miatt következett be.

A burkolat tisztításánál kövesse az alábbi lépéseket:

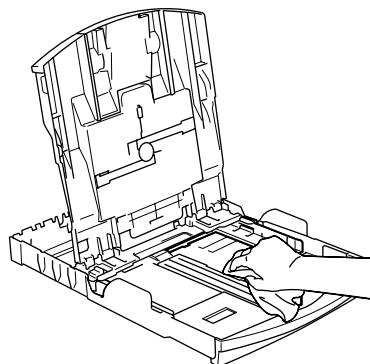
- 1 A papírtálcát (1) húzza ki teljesen a készülékből.



- 2 Törölje le a port a készülék burkolatáról egy puha kendővel.



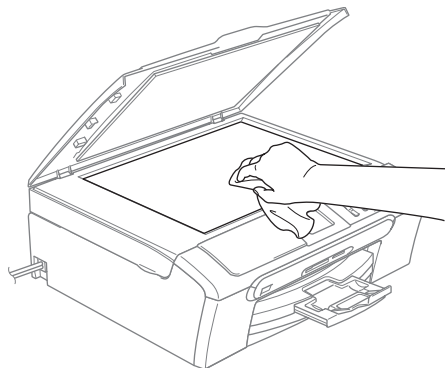
- 3 Emelje fel a tálca fedelét és távolítson el mindent, ami az adagolótálcába ragadt.
- 4 Egy puha ruhával kívül és belül is törölje le a port a tálcáról.



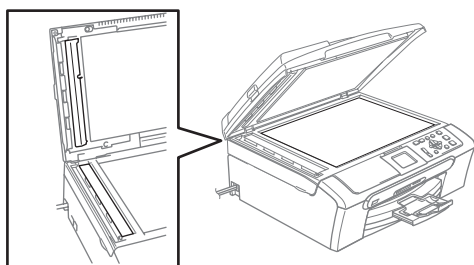
- 5 Helyezze vissza a kimeneti tálcát és határozottan taszítsa be a készülékbe.

Tisztítsa meg a szkennert

1



2



A nyomtatófej tisztítása

1 Nyomja meg a **Ink Management (Tinta vezérlő)** gombot.

2 Nyomja meg **▲** vagy **▼**, hogy kiválassza **Tisztítás**.
Nyomja meg a **OK** gombot.

3 Nyomja meg a **▲** vagy a **▼** gombot, és válassza a **Fekete**, **Szín** vagy a **Összes beállítást**.
Nyomja meg a **OK** gombot.
A készülék megtisztítja a nyomtatófejet.
A tisztítás befejezése után a készülék automatikusan a készenléti üzemmóddhoz tér vissza.

Megjegyzés

Ha a nyomtatófejet legalább ötször megtisztította és a nyomtatási minőség nem javul, hívja a Brother kereskedőt.

A nyomtatás minőségének ellenőrzése.

1 Nyomja meg a **Ink Management (Tinta vezérlő)** gombot.

2 Nyomja meg **▲** vagy **▼**, hogy kiválassza **Tesztnyomtatás**.
Nyomja meg a **OK** gombot.

3 Nyomja meg **▲** vagy **▼**, hogy kiválassza **Nyomtatás min..**
Nyomja meg a **OK** gombot.

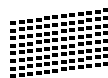
4 Nyomja meg a **Colour Start (Start Színes)** gombot.

5 Ellenőrizze az oldalon található négy szín tömb minőségét.

6 Válasszon az alábbi lehetőségek közül:

- Ha az összes vonal tisztán látható, nyomja meg a **+** majd válassza a **Igen**, és ugorjon a 10 lépéshez.
- Ha az alábbi képen látható módon, hiányzó rövid sorok vannak, nyomja meg a **-** majd válassza ki a **Nem**.

RENDBEN



Gyenge



7 A kijelző megkérdi, hogy a fekete, valamint a további három színminősége OK-e.
Nyomja meg a **+** (**Igen**) vagy a **-** (**Nem**)-t.

8 A kijelző megkérdi, hogy el szeretné-e indítani a tisztítást.
Nyomja meg az **+** (**Igen**) gombot.
A készülék megtisztítja a nyomtatófejet.

9 A tisztítás befejezése után nyomja meg a **Colour Start (Start Színes)** gombot. A készülék újra kinyomtatja a Nyomtatási minőség ellenőrzési oldalt és visszatér a 6 lépéshez.

10 Nyomja meg a **Stop/Exit (Stop/Kilépés)** gombot. Ha a folyamat ötszöri megismétlése után a nyomtatási minőség továbbra is gyenge, cserélje ki az eltömődött színheztartó patron. A patron cseréje után ellenőrizze a minőséget újra. Ha probléma továbbra is fennáll, ismételje meg az új tintapatronnal a tisztítási és tesztelési műveleteket legalább ötször. Ha továbbra is hiányos a színezés, hívja a Brother kereskedőt.



Megjegyzés



Ellenőrizze a nyomtatás igazítását.

- 1 Nyomja meg a **Ink Management (Tinta vezérlő)** gombot.
- 2 Nyomja meg ▲ vagy ▼, hogy kiválassza *Tesztnyomtatás*. Nyomja meg a **OK** gombot.
- 3 Nyomja meg ▲ vagy ▼, hogy kiválassza *Oldal igazítás*. Nyomja meg a **OK** gombot.
- 4 Nyomja meg a **Mono Start (Start Mono)**-t vagy a **Colour Start (Start Színes)**-t. A készülék kinyomtatja a Nyomtatás igazítása ellenőrzési oldalt

5 Ellenőrizze a 600 dpi és 1200 dpi próbanyomtatást, hogy az 5-ös szám valóban a lehetségesek közül, a 0-hoz a legközelebbi.

- Ha az 5-ös számú 600 dpi és 1200 dpi teszt a legjobb, nyomja meg a **+** (*Igen*) az Igazítás ellenőrzésének befejezéséhez és lépjen tovább a 6-hoz.
- Ha bármely más számú teszt jobb a 600 dpi vagy 1200 dpi esetében, nyomja meg a **-** (*Nem*) to gombot és válassza azt.

6 600 dpi-hez, nyomja meg a ◀ vagy a ▶ azon tesztoldal számának kiválasztásához amely legközelebb van a 0-s teszthez (1-8). Nyomja meg a **OK** gombot.

7 1200 dpi-hez, nyomja meg a ◀ vagy a ▶ azon tesztoldal számának kiválasztásához amely legközelebb van a 0-s teszthez (1-8). Nyomja meg a **OK** gombot.

8 Nyomja meg a **Stop/Exit (Stop/Kilépés)** gombot.

A tintapatronok ellenőrzése

Ellenőrizheti, hogy mennyi tinta maradt a patronban.

- 1 Nyomja meg a **Ink Management (Tinta vezérlő)** gombot.
- 2 Nyomja meg **▲** vagy **▼**, hogy kiválassza **Tinta maradék**. Nyomja meg a **OK** gombot. Az LCD megmutatja a tinta mennyiséget.
- 3 Nyomja meg a **Stop/Exit (Stop/Kilépés)** gombot.



Megjegyzés

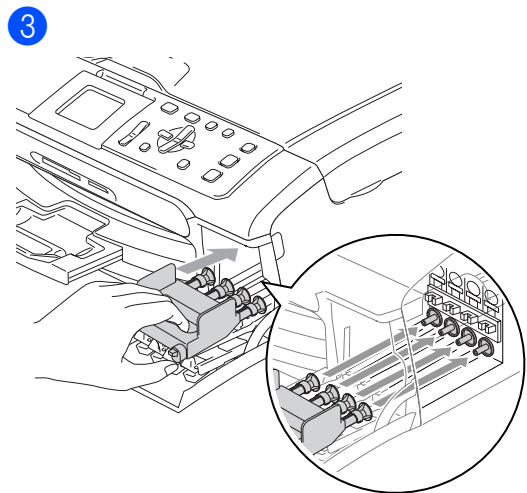
Ellenőrizheti a tinta mennyiségét számítógépéről. (Lásd *Nyomtatás* Windows® esetén a CD-ROM-on található Szoftver használati útmutatóban)

A készülék csomagolása és szállítása

! VIGYÁZAT

Fontos, hogy a készülék nyomtatófejét hagyja teljesen 'leállni' nyomtatás után. Figyeljen, hogy minden mechanikai zaj megszűnt-e mielőtt kikapcsolná a készüléket. Ha nem hagy időt a teljes leálláshoz, nyomtatási problémákat eredményezhet és károsíthatja a nyomtatófejet.

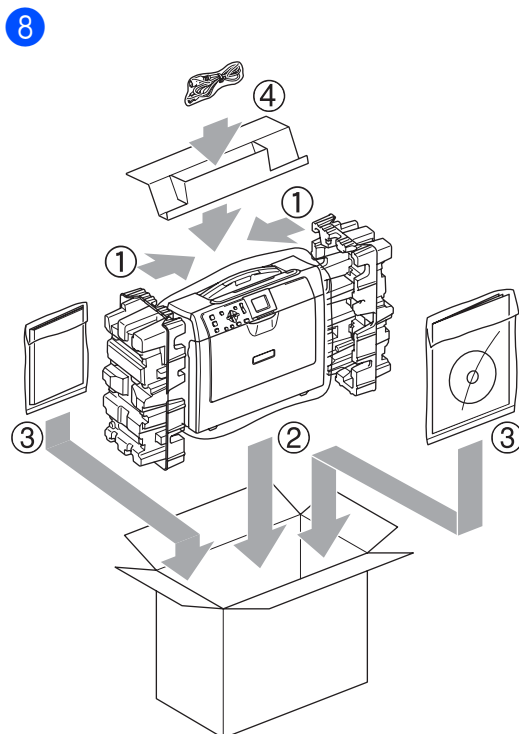
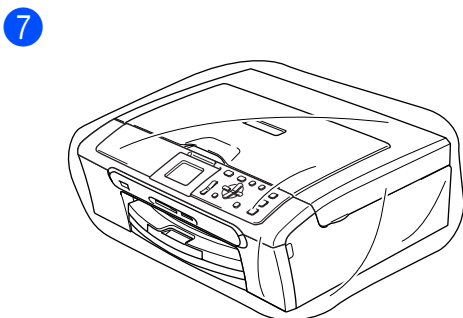
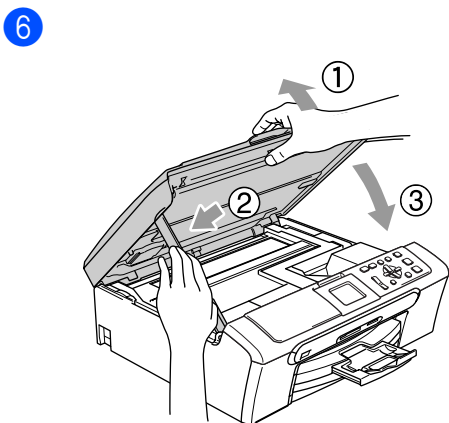
- 1 Nyissa ki a tintapatron fedelét.
- 2 Húzza le a zár nyitófogantyúit és vegye ki az összes tintapatront. (Lásd az *A tintapatronok cseréje* című részt a(z) 36. oldalon!)



! VIGYÁZAT

Ha nem sikerül a sárga védő alkatrészeket megtalálni, ne távolítsa el a patronokat szállítás előtt. Fontos, hogy a készülék kizárólag úgy szállítsák, hogy vagy a sárga védő alkatrészek, vagy a tintapatronok a helyükön vannak. Ettől eltérő szállítás kárt tehet a készülékben és semmissé teheti a jótállást.

- 4 Húzza ki a készülék tápkábelét a csatlakozóaljzatból.
- 5 A készülék oldalán található műanyag fülek segítségével, mindkét kézzel emelje fel a szkennert fedőlapját, amíg nyitott állásba rögzül, majd húzza ki az interfészkábelt a készülékből, ha az csatlakoztatta van.











- 8
- 9 Csukja vissza dobozt és zárja le.

C

Menü és funkciók

Menü gombok:

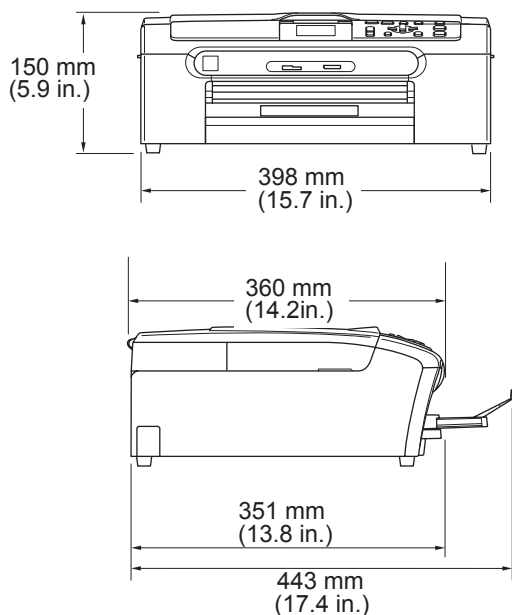
<p>Menu</p> 	<p>A főmenü elérése.</p>
<p>Photo Capture Scan</p> 	<p>Az időleges beállítások menüjének elérése.</p>
	<p>Böngészés az aktuális menüképernyőn.</p>
	<p>Átlépés az előző menüpontra.</p>
	<p>Átlépés a következő menüpontra.</p>
<p>OK</p> 	<ul style="list-style-type: none"> ■ Átlépés a következő menüpontra. ■ Egy opció elfogadása.
<p>Number of Copies</p> 	<p>Válassza ki a kívánt számot.</p>
<p>Stop/Exit</p> 	<p>Állítsa le az aktuális műveletet.</p>

Általános

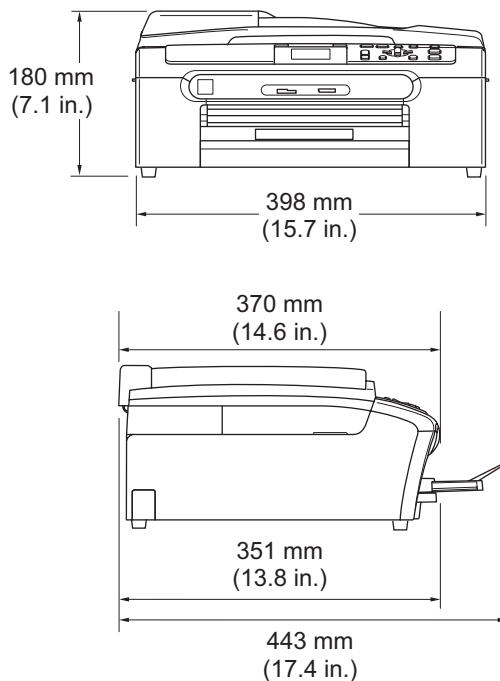
Memória Kapacitás	32 MB
ADF (automatikus dokumentum adagoló)	Legfeljebb 10 oldal Hőmérséklet: 20° C - 30° C (68° F - 86° F) Páratartalom: 50% - 70%
Papírtálca	Papír: [80 g/m ² (20 lb)] A4 méret
Nyomtató Típus	100 lap [80 g/m ² (20 lb)] Tintasugaras
Nyomtatás Mód	Fekete: Piezo 94 × 1 szórófejjel. Szín: Piezo 94 × 3 szórófejjel.
LCD (folyadékkristályos kijelző)	50.8 mm (2.0 in) Színes LCD
Áramforrás	AC 220 - 240V 50/60Hz
Energiafogyasztás	Áramtakarékos üzemmód: Átlagosan 5,5 W Készenlét: Átlagosan 7 W Működés közben: Átlagosan 21 W

Méreték

(DCP-330C)



(DCP-540CN)



Súly

7.3 kg (16.06 lb) (DCP-330C)

8.0 kg (17.6 lb) (DCP-540CN)

Zaj

Működés
közben:

legfeljebb 50db¹

Hőmérséklet

Működés
közben:

10 től 35-ig° C (50° F től 95-ig° F)

Legjobb
nyomtatási
minőség:

20 től 33-ig° C (68° F től 91-ig° F)

Páratartalom

Működés
közben:

20 - 80% (kondenzáció nélkül)

Legjobb
nyomtatási
minőség:

20 - 80% (kondenzáció nélkül)

¹ Ez a nyomtatási feltételektől függ.

Fogyó alkatrészek

Tinta

A készülékkel Fekete, Sárga, Cián és Magenta tintapatron használható, amelyeket külön kell a nyomtatófejbe behelyezni.

A tintapatron élettartama

Tintapatronok cseréje

Fekete - Hozzávetőlegesen 500 oldal 5% lefedettséggel Sárga, Cián és Magenta esetében - Hozzávetőlegesen 400 oldal 5% lefedettséggel

- A tintapatronok első használatakor a készülék egy kevés mennyiségű tintát tölt a tinta nyomócsövekbe a jó minőségű nyomtatás eléréséhez. Ez a folyamat csak az első használatkor történik. Az összes további tintapatronnal kinyomtathatja a kívánt oldalakat.
- A fenti számok folyamatos, 600 × 600 dpi, normál üzemmódú nyomtatásra érvényesek, új tintapatron behelyezését követően.
- A patronnal kinyomtatható oldalak száma változhat attól függően, hogy milyen gyakran használja a készüléket és hány oldalt nyomtat minden egyes használatkor.
- A készülék automatikusan és időszakosan megtisztítja a nyomtatófejet, ez a folyamat kis mennyiségű tintát vesz igénybe.
- Ha a készülék üresnek érzékeli a tintapatront, lehetséges, hogy még maradt egy kevés tinta benne. Ez a kiszáradás és a nyomtatófej sérülésének elkerülése érdekében szükséges.

Fogyóeszközök pótlása

<Fekete> LC1000BK, <Sárga> LC1000Y, <Cián> LC1000C, <Magenta> LC1000M

Hálózati (LAN) (DCP-540CN esetében)

LAN	A készüléket csatlakoztathatja hálózathoz Hálózati nyomtatáshoz vagy szkenneléshez (Windows® esetén). Tartozék a Brother BRAdmin Professional Network Management szoftver Windowshoz® és BRAdmin Light Mac OS® X 10.2.4 vagy újabb változathoz.
Támogatás	Windows® 98/98SE/Me/2000/XP Mac OS® X 10.2.4 vagy újabb változat esetén Ethernet 10/100 BASE-TX Auto Negotiation (Vezetékes LAN)
Előírások	TCP/IP ARP, RARP, BOOTP, DHCP, APIPA (Auto IP), NetBIOS Name Resolution, DNS Resolver, LPR/LPD, Custom Raw Port/Port9100, FTP Server, mDNS, TELNET, SNMP

E

Index

A

A készülék programozása	42
A készülék szállítása	40
ADF (automatikus dokumentum adagoló) ..	6
Automatikus lapadagoló fedele	34

B

Biztonsági utasítások	24
-----------------------------	----

F

Fogyó alkatrészek	45
-------------------------	----

H

Hibaelhárítás	28
dokumentum elakadás	34
ha problémája van a	
Hálózat	31
másolással	30
nyomtatással	28
PhotoCapture Center™	30
szkenneléssel	30
szoftverrel	30
Hibaüzenetek az LCD kijelzőn	32
nyomtatási minőség	38
Papírelakadás	35
tintamennyiség ellenőrzése	40
Hibaüzenetek az LCD kijelzőn	32
Inicializálás lehetetlen	33
Kevés a tinta	33
Kifogyott a tinta	33
Memória megtelt	32
Módosítás lehetetlen	33
Nincs papír	33
Nyomtatás lehetetlen	33
Tisztítás lehetetlen	33
Szkennelés lehetetlen	33

J

Jelentések	
Felhasználói beállítások	5
nyomtatás	5
Segítség lista	5

K

Karbantartás, szokásos	36
------------------------------	----

L

LCD (folyadékkristályos kijelző)	
Fényerő	10
Kikapcsolás időzítő	10
Kontraszt	10
Nyelv	34
Segítség lista	5
Sötétítés időzítő	10

M

Másolás	
ADF használata	12
egyetlen	12
többszörös	12

N

Nyomtatás	
a minőség javítása	38
jelentések	5
Papírelakadás	35
Nyomtatási problémák	28

P

Papír	
dokumentum mérete	6
elakadás	34
méret	9
típus	9
PhotoCapture Center™	
CompactFlash®	14
DPOF nyomtatás	16
Fotók	
nyomtatása	16
Fotók előnézete	15
Memory Stick Pro™	14
Memory Stick®	14
MultiMediaCard™	14
Nyomtatás	
tárgymutató	15
Összes	
fotó nyomtatása	15
SecureDigital™	14
xD-Picture Card™	14
Presto!® PageManager®	
A használati útmutató eléréséhez lásd a Presto!® PageManager® Súgóját.	

T

Tintapatronok	
cseréje	36
tintafogyasztás mérő	36
tintamennyiség ellenőrzése	40
Tisztítás	
nyomtatófej	38
szkenner	38

Ü

Üzem mód, belépés	
PhotoCapture	4
Szkenelés	4

V

Vezérlőpult áttekintés	3
------------------------------	---

brother[®]

**Látogasson meg bennünket a világhálón
<http://solutions.brother.com>**

HUN