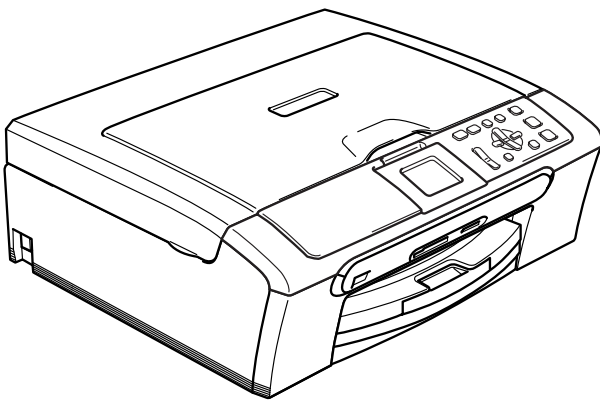


brother®

MANUALUL UTILIZATORULUI



DCP-330C
DCP-540CN

CE

Declarația de Conformitate EC conform Directivei R & TTE



EC Declaration of Conformity

Manufacturer

Brother Industries, Ltd.
15-1, Naeshiro-cho, Mizuho-ku, Nagoya 467-8561, Japan

Plant

Brother Industries (Shen Zhen) Ltd
G02414-1, Bao Chang Li Bonded Transportation Industrial Park,
Bao Long Industrial Estate, Longgang, Shenzhen, China

Herewith declare that:

Products description : Copier Printer
Model Name : DCP-330C, DCP-540CN

are in conformity with provisions of the Directives applied : Low Voltage Directive 73/23/EEC (as amended by 93/68/EEC) and the Electromagnetic Compatibility Directive 89/336/EEC (as amended by 91/263/EEC and 92/31/EEC and 93/68/EEC).

Standards applied :

Harmonized : Safety EN60950-1:2001+A11:2004

EMC EN55022: 1998 +A1: 2000 +A2: 2003 Class B
EN55024: 1998 +A1: 2001 +A2: 2003
EN61000-3-2: 2000
EN61000-3-3: 1995 +A1: 2001

Year in which CE marking was first affixed : 2006

Issued by : Brother Industries, Ltd.

Date : 28th April, 2006

Place : Nagoya, Japan

Signature :

Takashi Maeda
Manager
Quality Management Group
Quality Management Dept.
Information & Document Company

Declarație de conformitate EC

Producător

Brother Industries, Ltd.

15-1, Naeshiro-cho, Mizuho-ku, Nagoya 467-8561, Japonia

Uzina

Brother Industries (Shen Zhen) Ltd

G02414-1, Bao Chang Li Bonded Transportation Industrial Park,

Bao Lung Industrial Estate, Longgang, Shenzhen, China

Declară prin prezenta,
că:

Descrierea produselor: : Imprimanta cu copiator inclus

Denumire model: : DCP-330C, DCP-540CN

respectă prevederile Directivei R & TTE (1999/5/EC) și declarăm respectarea următoarelor standarde:

Norme aplicate :

Armonizate : Siguranță : EN60950-1: 2001 +A11: 2004

Compatibilitate
electromagnetică : EN55022: 1998 +A1: 2000 +A2: 2003 Clasa B

EN55024: 1998 +A1: 2001 +A2:2003

EN61000-3-2: 2000

EN61000-3-3: 1995 +A1: 2001

Anul în care s-a aplicat prima dată marca CE: 2006

Emis de : Brother Industries, Ltd.

Data : 28 Aprilie, 2006

Locul : Nagoya, Japonia

Cuprins

Secțiune I Generalități

1	Informații generale	2
	Utilizarea documentației	2
	Simbolurile și convențiile folosite în documentație	2
	Prezentarea Panoului de Control.....	3
	Indicațiile LED-urilor de avertizare.....	5
	Tipărirea de rapoarte	5
2	Încărcarea documentelor și a hârtiei	6
	Încărcarea documentelor.....	6
	Utilizarea ADF (numai DCP-540CN)	6
	Încărcarea hârtiei, a plicurilor și a altor suporturi de imprimare	7
	Încărcarea hârtiei și a altor suporturi de imprimare	7
3	Setarea generală	9
	Setarea hârtiei	9
	Tipul de hârtie	9
	Formatul hârtiei.....	9
	Ecranul LCD	10
	Contrast LCD	10
	Setarea luminozității din fundal.....	10
	Setarea opțiunii Dim Timer pentru fundal	11
	Setarea Off Timer	11

Secțiune II Copierea

4	Efectuarea de copii	14
	Cum să copiați	14
	Efectuarea unei singure copii	14
	Efectuarea de copii multiple	14
	Opțiuni de copiere.....	14

Secțiune III Tipărirea Foto Directă

5	Tipărirea fotografiilor de pe un card de memorie	16
	Operațiile PhotoCapture Center™	16
	Folosirea cardurilor de memorie	16
	Începutul	16
	Tipărirea imaginilor	17
	Vizualizarea fotografiilor	17
	Tipărirea Indexului (a Pictogramelor)	17
	Tipărirea tuturor fotografiilor	18
	Tipărirea fotografiilor	18
	Tipărire DPOF	18
6	Tipărirea fotografiilor de la un aparat PictBridge	19
	Înainte de a folosi PictBridge	19
	Cerințe PictBridge	19

Secțiune IV Anexe

A	Siguranța și Conformitatea	22
	Alegerea unei locații	22
	Pentru a utiliza aparatul în condiții de siguranță	23
	Instrucțiuni de siguranță importante	26
	IMPORTANT - Pentru siguranța dumneavoastră	27
	Rețeaua LAN (numai DCP-540CN)	27
	Directivile EU 2002/96/EC și EN50419	28
	Informații referitor la copiere	28
	Mărci comerciale	29
B	Depanarea și întreținerea de rutină	30
	Depanarea	30
	Dacă aveți probleme cu aparatul dumneavoastră	30
	Mesaje de eroare	34
	Schimbarea limbii LCD	36
	Document blocat (numai DCP-540CN)	36
	Blocarea imprimantei sau a hârtiei	37
	Întreținerea de rutină	38
	Înlocuirea cartușelor de cerneală	38
	Curățarea scannerului	40
	Curățarea capului de imprimare	40
	Verificarea calității de tipărire	40
	Verificarea alinierii tipăririi	41
	Verificarea volumului de cerneală	42
	Ambalarea și expedierea aparatului	42

C	Meniul și Caracteristicile	44
	Butoanele meniului	44
D	Specificații	45
	Generalități	45
	Consumabile	47
	Rețeaua (numai DCP-540CN)	48
E	Index	49



Generalități

Informații generale	2
Încărcarea documentelor și a hârtiei	6
Setarea generală	9

Utilizarea documentației

Vă mulțumim pentru cumpărarea unui aparat Brother! Citirea documentației vă va ajuta să utilizați acest aparat la modul optim.

Simbolurile și convențiile folosite în documentație

Următoarele simboluri și convenții sunt folosite în această documentație.

Îngroșat	Textele scrise îngroșat vă indică butoanele de pe panoul de control al aparatului.
<i>Cursiv</i>	Stilul cursiv indică un punct important sau subliniază o tematică înrudită.
Courier New	Fontul Courier New identifică mesajele care vor fi listate pe ecranul LCD al aparatului.



Avertizările vă previn asupra acțiunilor care pot provoca leziuni corporale.



Pictogramele privind pericolul de electrocutare vă avertizează în acest sens.



Pictogramele privind suprafețele fierbinți vă avertizează asupra componentelor aparatului care sunt fierbinți.



Atenționările specifică proceduri care trebuie urmate pentru a preveni posibila deteriorare a aparatului sau a altor obiecte.



Observațiile vă informează cum trebuie să reacționați în cazul unor situații ce pot apărea și vă dau indicații despre cum operațiunea colaborează cu alte caracteristici.



Pictogramele privind Setarea Improprie vă avertizează asupra dispozitivelor și operațiunilor care nu sunt compatibile cu aparatul.

Prezentarea Panoului de Control



1 LCD (display cu cristale lichide)

Listează mesajele pe display pentru a vă ajuta la setarea și utilizarea aparatului.

Puteți să schimbați unghiul ecranului LCD, ridicându-l.

2 Number of copies (Numărul de copii)

Folosiți acest buton pentru a efectua copii multiple.

3 Butoanele Meniu:

- ◀ sau ▶

Apăsați pentru a derula înainte și înapoi prin alegerile meniului.

- ▲ sau ▼

Apăsați pentru a derula prin meniuri și opțiuni.

- **Menu (Meniu)**

Vă permite să accesați meniul principal.

- **OK**

Vă permite să alegeți o setare.

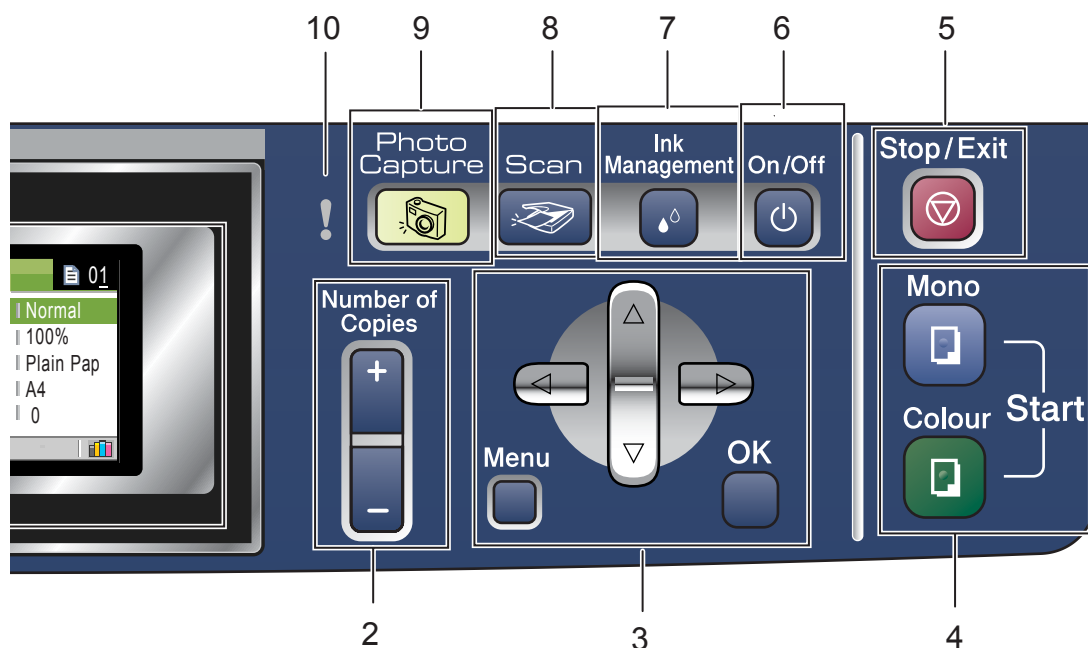
4 Butoanele de inițializare:

-  **Colour Start (Start Culoare)**

Vă permite efectuarea de copii în culori. De asemenea vă permite să începeți o operațiune de scanare (în culori sau mono, în funcție de setările de scanare din softul ControlCenter).

-  **Mono Start (Start Mono)**

Vă permite efectuarea de copii monocrome. De asemenea vă permite să începeți o operațiune de scanare (în culori sau mono, în funcție de setările de scanare din softul ControlCenter).





- 5**  **Stop/Exit (Stop/iesire)**
Anulează o operațiune sau iese din meniu.
- 6** **On/Off (Pornit/Oprit.)**
Puteți porni sau opri aparatul.
Dacă opriți aparatul, acesta va curăța periodic capul de imprimare pentru a -și menține calitatea de imprimare.
- 7** **Ink Management (Management Cerneala)**
Vă permite să curățați capul de imprimare, să verificați calitatea de tipărire și să verificați cantitatea de cerneală rămasă.
- 8**  **Scan (Scanare)**
Vă permite să intrați în modul de scanare.
- 9**  **PhotoCapture (Captare Foto)**
Vă permite să intrați în modul PhotoCapture Center™.
- 10** **LED de avertizare**
Se aprinde roșu când ecranul LCD listează o eroare sau un mesaj de stare important.

Indicațiile LED-urilor de avertizare

LED-ul de stare (Dioda Emițătoare de Lumină) este o lumină care arată starea DCP. Ecranul LCD arată starea curentă a aparatului când acesta este în mod de așteptare.



LED	Stare DCP	Descrierea
 Oprit	Gata	DCP este gata de utilizare.
 Roșu	Capac deschis	Capacul este deschis. Închideți capacul. (Consultați <i>Mesaje de eroare</i> la pagina 34.)
	Lipsă cerneală	Înlocuiți cartușul de cerneală cu unul nou. (Consultați <i>Înlocuirea cartușelor de cerneală</i> la pagina 38.)
	Eroare hârtie	Introduceți hârtie în tavă sau scoateți hârtia blocată. Verificați mesajul LCD. (Consultați <i>Mesaje de eroare</i> la pagina 34.)
	Alte mesaje	Verificați mesajul LCD. (Consultați <i>Mesaje de eroare</i> la pagina 34.)

Tipărirea de rapoarte

Următoarele rapoarte sunt disponibile:

- Help List (Lista Ajutor)
- User Settings (Setari Utiliz.)
- Network Config (Config.retea) (numai DCP-540CN)

Cum să tipăriți un raport.

- 1 Apăsați **Menu (Meniu)**.
- 2 Apăsați ▲ sau ▼ pentru a alege **Print Reports (Print Rapoarte)**. Apăsați **OK**.
- 3 Apăsați ▲ sau ▼ pentru a alege raportul dorit. Apăsați **OK**.
- 4 Apăsați **Mono Start (Start Mono)**.

2

Încărcarea documentelor și a hârtiei

Încărcarea documentelor

Utilizarea ADF (numai DCP-540CN)

În ADF se pot încărca până la 10 pagini care sunt preluate în mod automat. Folosiți hârtie standard 80 g/m² (20 lb) și întotdeauna aranjați paginile înainte de a le introduce în ADF.

Mediul recomandat

Temperatura:	20 până la 30° C (68 până la 86° F)
Umiditatea:	50% până la 70%
Hârtie:	80 g/m ² A4 (20 lb LTR)

Dimensiunile admise ale documentului

Lungime:	148 până la 355,6 mm (5,8 până la 14 in.)
Lățime:	148 până la 215,9 mm (5,8 până la 8,5 in.)
Masă:	64 până la 90 g/m ² (17 până la 24 lb)

Cum să încărcați documentele

! ATENȚIE

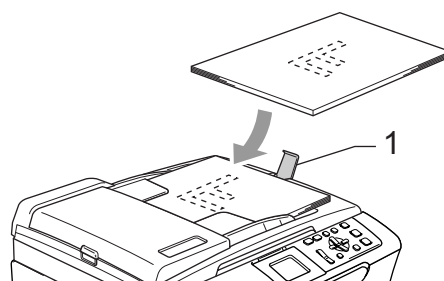
NU trageți de documente în timp ce acestea se încarcă.

NU folosiți hârtie care este îndoită, șifonată, mototolită, ruptă, cu capse, agrafe, cu lipici sau cu bandă adezivă.

NU folosiți carton, ziare sau material textil.

■ Asigurați-vă că documentele scrise cu cerneală sunt absolut uscate.

- 1 Aranjați bine paginile. Puneți documentele **cu fața în jos** în ADF până ating cilindrul de încărcare.
- 2 Corectați ghidajele pentru hârtie pentru ca acestea să se potrivească documentelor.
- 3 Scoateți suportul ADF exterior pentru documente (1).

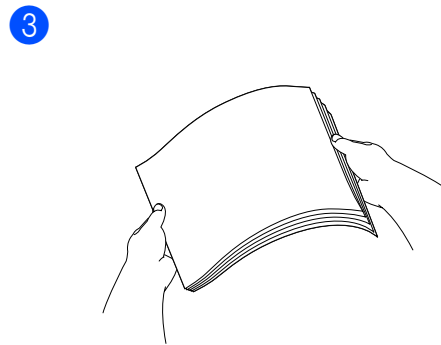
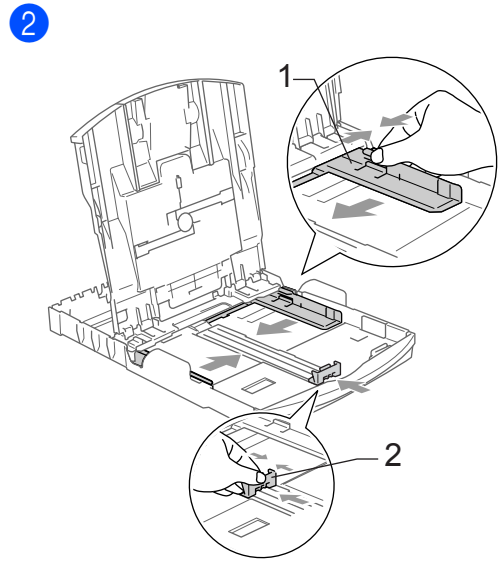
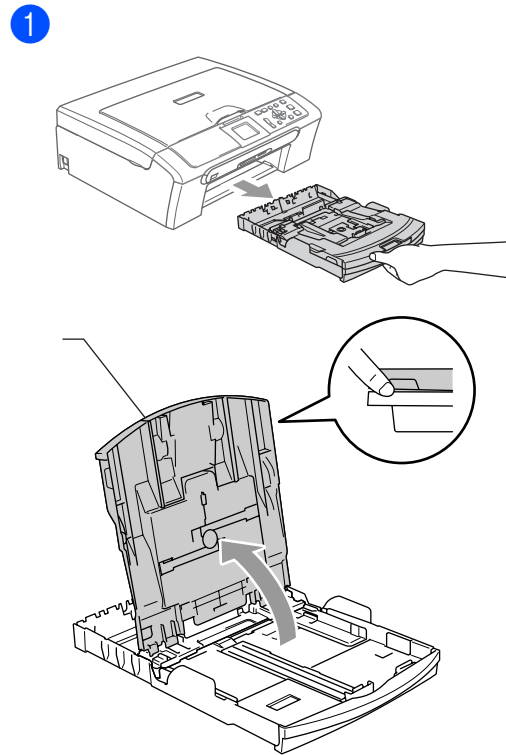


! ATENȚIE

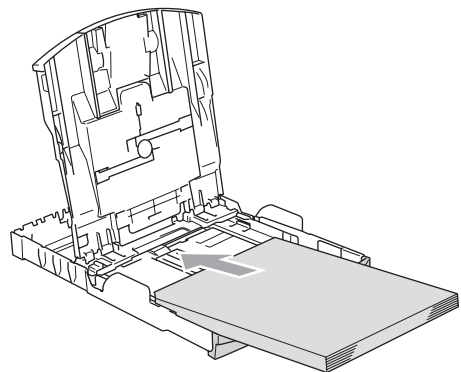
NU lăsați documentele groase pe sticla scannerului. Acestea pot să blocheze ADF-ul.

Încărcarea hârtiei, a plicurilor și a altor suporturi de imprimare

Încărcarea hârtiei și a altor suporturi de imprimare

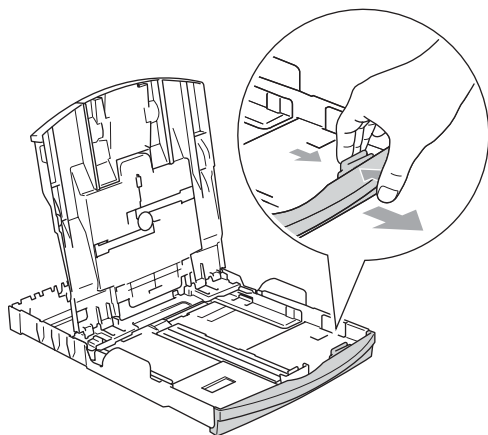


4 Verificați dacă hârtia este plasată plat în tavă.

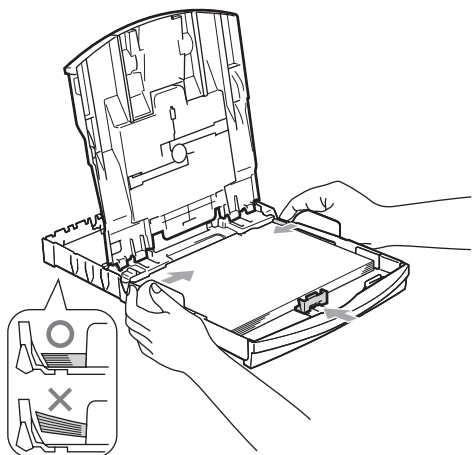


 **Nota**

Când folosiți hârtie de dimensiune Legal, apăsați și țineți apăsat butonul ghidajului universal în timp ce scoateți partea din față a tăvii de hârtie.



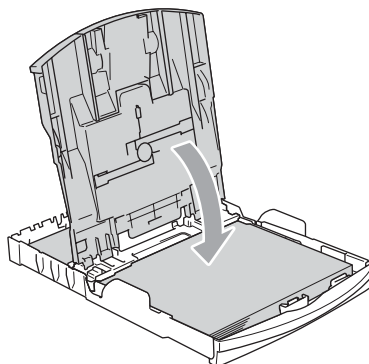
- 5 Ajustați delicat cu ambele mâini ghidajele laterale de hârtie și ghidajul de lungime.



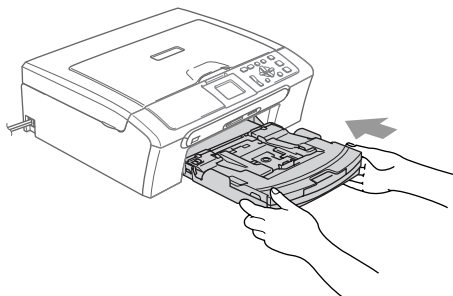
 **Nota**

Nu împingeți hârtia prea tare în interior; ea se poate ridica în partea din spate a tăvii și poate cauza probleme de alimentare.

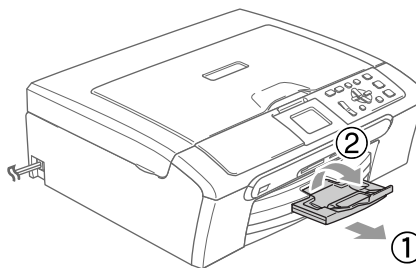
6



7



8



Setarea hârtiei

Tipul de hârtie

- 1 Apăsați **Menu (Meniu)**.
- 2 Apăsați ▲ sau ▼ pentru a alege **General Setup (Setare Gener.)**. Apăsați **OK**.
- 3 Apăsați ▲ sau ▼ pentru a alege **Paper Type (Tip Hartie)**. Apăsați **OK**.
- 4 Apăsați ▲ sau ▼ pentru a alege **Plain Paper (Hartie Simpla)**, **Inkjet Paper (Hartie Inkjet)**, **Brother Photo (Brother Foto)**, **Other Photo (Alta Foto)** sau **Transparency (Transparenta)**. Apăsați **OK**.
- 5 Apăsați **Stop/Exit (Stop/iesire)**.



Nota

Când folosiți folie sau hârtie lucioasă scoateți fiecare foaie după tipărire pentru a preveni blocarea hârtiei sau șifonarea acestora.

Formatul hârtiei

- 1 Apăsați **Menu (Meniu)**.
- 2 Apăsați ▲ sau ▼ pentru a alege **General Setup (Setare Gener.)**. Apăsați **OK**.
- 3 Apăsați ▲ sau ▼ pentru a alege **Paper Size (Dimens.Hartie)**. Apăsați **OK**.
- 4 Apăsați ▲ sau ▼ pentru a alege **Letter, Legal, A4, A5 sau 10x15cm**. Apăsați **OK**.
- 5 Apăsați **Stop/Exit (Stop/iesire)**.

Ecranul LCD

Contrast LCD

- 1 Apăsați **Menu (Meniu)**.
- 2 Apăsați ▲ sau ▼ pentru a alege *General Setup* (Setare Gener.). Apăsați **OK**.
- 3 Apăsați ▲ sau ▼ pentru a alege *LCD Settings* (Setari LCD). Apăsați **OK**.
- 4 Apăsați ▲ sau ▼ pentru a alege *LCD Contrast* (Contrast LCD). Apăsați **OK**.
- 5 Apăsați ▲ sau ▼ pentru a alege *Light* (Luminos), *Med* (Mediu) sau *Dark* (Intunecos). Apăsați **OK**.
- 6 Apăsați **Stop/Exit** (Stop/iesire).

Setarea luminozității din fundal

- 1 Apăsați **Menu (Meniu)**.
- 2 Apăsați ▲ sau ▼ pentru a alege *General Setup* (Setare Gener.). Apăsați **OK**.
- 3 Apăsați ▲ sau ▼ pentru a alege *LCD Settings* (Setari LCD). Apăsați **OK**.
- 4 Apăsați ▲ sau ▼ pentru a alege *Backlight*. Apăsați **OK**.
- 5 Apăsați ▲ sau ▼ pentru a alege *Light* (Luminos), *Med* (Mediu) sau *Dark* (Intunecos). Apăsați **OK**.
- 6 Apăsați **Stop/Exit** (Stop/iesire).

Setarea opțiunii Dim Timer pentru fundal

- 1 Apăsați **Menu (Meniu)**.
- 2 Apăsați ▲ sau ▼ pentru a alege **General Setup (Setare Gener.)**. Apăsați **OK**.
- 3 Apăsați ▲ sau ▼ pentru a alege **LCD Settings (Setari LCD)**. Apăsați **OK**.
- 4 Apăsați ▲ sau ▼ pentru a alege **Dim Timer**. Apăsați **OK**.
- 5 Apăsați ▲ sau ▼ pentru a alege **10 Secs (10 Sec.)**, **20 Secs (20 Sec.)**, **30 Secs (30 Sec.)** sau **Off (Oprit)**. Apăsați **OK**.
- 6 Apăsați **Stop/Exit (Stop/lesire)**.

Setarea Off Timer

- 1 Apăsați **Menu (Meniu)**.
- 2 Apăsați ▲ sau ▼ pentru a alege **General Setup (Setare Gener.)**. Apăsați **OK**.
- 3 Apăsați ▲ sau ▼ pentru a alege **LCD Settings (Setari LCD)**. Apăsați **OK**.
- 4 Apăsați ▲ sau ▼ pentru a alege **Off Timer**. Apăsați **OK**.
- 5 Apăsați ▲ sau ▼ pentru a alege **1 Min**, **2 Mins (2 Min.)**, **3 Mins (3 Min.)**, **5 Mins (5 Min.)**, **10 Mins (10 Min.)**, **30 Mins (30 Min.)** sau **Off (Oprit)**. Apăsați **OK**.
- 6 Apăsați **Stop/Exit (Stop/lesire)**.



Copierea

Efectuarea de copii

14

4

Efectuarea de copii

Cum să copiați

Efectuarea unei singure copii

- 1 Încărcați documentul.
(Consultați *Încărcarea documentelor* la pagina 6.)
- 2 Apăsați **Mono Start (Start Mono)** sau **Colour Start (Start Culoare)**.

Efectuarea de copii multiple

Puteți să executați până la 99 de copii.

- 1 Încărcați documentul.
- 2 Apăsați **+** sau **-** repetat până când numărul dorit de copii apare (cel mult 99).
- 3 Apăsați **Mono Start (Start Mono)** sau **Colour Start (Start Culoare)**.

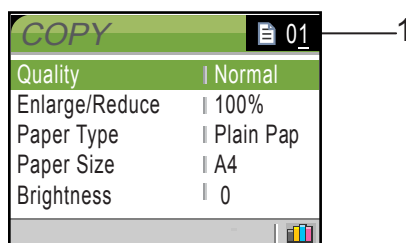


Nota

Pentru a sorta copiile, apăsați **▲** sau **▼** pentru a alege *Stack/Sort (Nesort./Sort.)*.

Opțiuni de copiere

Puteți schimba setările de copiere din ecranul curent. Ecranul LCD afișează:



1 Nr. de copii

Puteți introduce numărul de copii apăsând **+** sau **-** repetat.

Apăsați **▲** sau **▼** pentru a derula prin opțiunile meniului de copiere.

Când opțiunea dorită este subliniată apăsați **OK**.

Aparatul revine la setările sale inițiale în 60 de secunde după ce a terminat.



Tipărirea Foto Directă

Tipărirea fotografiilor de pe un card de memorie16

Tipărirea fotografiilor de la un aparat PictBridge19

5

Tipărirea fotografiilor de pe un card de memorie

Operațiile PhotoCapture Center™

Folosirea cardurilor de memorie



CompactFlash®



Memory Stick®
Memory Stick Pro™



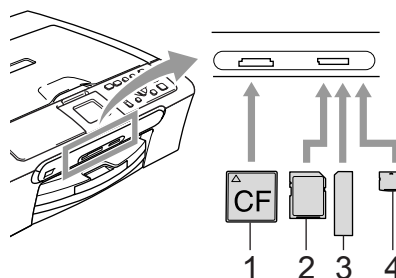
SecureDigital™
MultiMediaCard™



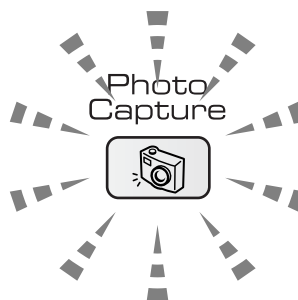
xD-Picture Card™

- miniSD™ poate fi folosit cu un adaptor miniSD™.
- Memory Stick Duo™ poate fi folosit cu un adaptor Memory Stick Duo™.
- Memory Stick Pro Duo™ poate fi folosit cu un adaptor Memory Stick Pro Duo™.
- Adaptoarele nu sunt incluse în aparat. Contactați un distribuitor pentru a achiziționa adaptorul.

Începutul



- 1 CompactFlash®
- 2 SecureDigital™, MultiMediaCard™
- 3 Memory Stick®, Memory Stick Pro™
- 4 xD-Picture Card™




- **PhotoCapture (Captare Foto)**
luminează, cardul este introdus adecvat.
- **PhotoCapture (Captare Foto)** nu
luminează, cardul nu este introdus
adecvat.
- **PhotoCapture (Captare Foto)**
luminează intermitent, cardul este citit sau
se scrie pe acesta.

Aparatul poate să citească doar un singur card de memorie concomitent, de aceea nu puneți mai mult de un card într-un slot.

Tipărirea imaginilor

Vizualizarea fotografiilor

- 1 Asigurați-vă că ați amplasat cardul de memorie în slot.
Apăsați  (**PhotoCapture (Captare Foto)**).
- 2 Apăsați ▲ sau ▼ pentru a alege *View Photo(s)* (Vizualizare Foto).
Apăsați **OK**.
- 3 Apăsați ◀ sau ▶ pentru a alege fotografia dorită.
- 4 Apăsați + sau - pentru a alege numărul de copii dorit.
- 5 Repetați pasul 3 și pasul 4 până când ați ales toate fotografiile.
- 6 După ce ați ales toate fotografiile procedați în felul următor:
 - Apăsați **OK** și schimbați setările de imprimare.
 - Dacă nu doriți să schimbați setările apăsați **Colour Start (Start Culoare)** pentru a tipări.

Tipărirea Indexului (a Pictogramelor)

PhotoCapture Center™ alocă numere pentru imagini (ca de exemplu No.1, No.2, No.3, ș.a.m.d.).

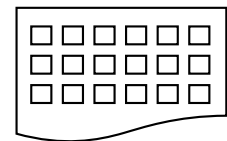


→ No. 1
Del.JPG 01.01.2008
100KB

- 1 Asigurați-vă că ați amplasat cardul de memorie în slot.
Apăsați  (**PhotoCapture (Captare Foto)**).
- 2 Apăsați ▲ sau ▼ pentru a alege *Print Index* (Index Imprimare).
Apăsați **OK**.
- 3 Apăsați ▲ sau ▼ pentru a alege *6 Images/Line* (6 Imagini/Linie) *Fast (Rapid)* sau *5 Images/Line* (5 Imagini/Linie) *Photo (Foto)*.
Apăsați **OK**.




5 Images/Line
(5 Imagini/Linie)
Photo (Foto)




6 Images/Line
(6 Imagini/Linie)
Fast (Rapid)

- 4 Apăsați **Colour Start (Start Culoare)** pentru a tipări.

Tipărirea tuturor fotografiilor


- 1 Asigurați-vă că ați amplasat cardul de memorie în slot.
Apăsați  (**PhotoCapture (Captare Foto)**).
- 2 Apăsați ▲ sau ▼ pentru a alege `Print All Photos` (Imprim.ToateFoto).
Apăsați **OK**.
- 3 Apăsați + sau - pentru a alege numărul de copii dorit.
- 4 Procedați conform uneia dintre metodele de mai jos:
 - Schimbați setările de tipărire.
 - Dacă nu doriți să schimbați setările apăsați **Colour Start (Start Culoare)** pentru a tipări.

Tipărirea fotografiilor

- 1 Asigurați-vă că ați amplasat cardul de memorie în slot.
Apăsați  (**PhotoCapture (Captare Foto)**).
- 2 Tipăriți indexul. (Consultați *Tipărirea Indexului (a Pictogramelor)* la pagina 17.)
- 3 Apăsați ▲ sau ▼ pentru a alege `Print Photos` (Imprim. Foto).
Apăsați **OK**.
- 4 Apăsați + de mai multe ori pentru a introduce numărul imaginii de pe Index (Pictograme) pe care doriți să o tipăriți. Pentru a alege un număr cu două cifre apăsați ► pentru a mișca cursorul la următorul câmp. (De ex.: apăsați **1**, ►, **6** pentru a tipări imaginea No.16.)
Apăsați **OK**.

- 5 Repetați pasul 4 până când ați introdus toate numerele imaginilor pe care doriți să le tipăriți.
- 6 După ce ați ales toate numerele imaginilor, apăsați **OK** din nou.
- 7 Apăsați + sau - pentru a alege numărul de copii dorit. Apăsați **OK**.
- 8 Procedați conform uneia dintre metodele de mai jos:
 - Schimbați setările de tipărire.
 - Dacă nu doriți să schimbați setările apăsați **Colour Start (Start Culoare)** pentru a tipări.

Tipărire DPOF

- 1 Asigurați-vă că ați amplasat cardul de memorie în slotul adecvat.
Apăsați  (**PhotoCapture (Captare Foto)**).
Aparatul vă va întreba dacă doriți să folosiți setările DPOF.
- 2 Apăsați + pentru a alege `Yes (Da)`.
- 3 Procedați conform uneia dintre metodele de mai jos:
 - Schimbați setările de tipărire.
 - Dacă nu doriți să schimbați setările apăsați **Colour Start (Start Culoare)** pentru a tipări.



Înainte de a folosi PictBridge

Cerințe PictBridge

Pentru a evita erorile țineți minte următoarele:

- Aparatul dumneavoastră și aparatul digital trebuie conectate folosind un cablu USB adecvat.
- Extensia fișierului sursă trebuie să fie .JPG (Alte fișiere de imagini, ca de exemplu .JPEG, .TIF, .GIF nu vor fi recunoscute).
- Folosirea Centrului de Captare Foto (PhotoCapture Center) nu este posibilă când folosiți funcția PictBridge.



Anexe

Siguranța și Conformitatea	22
Depanarea și întreținerea de rutină	30
Meniul și Caracteristicile	44
Specificații	45

A

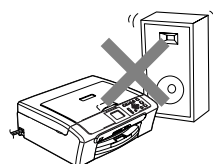
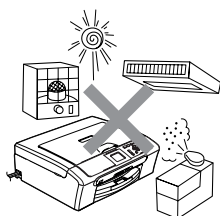
Siguranța și Conformitatea

Alegerea unei locații

Amplasați aparatul pe o suprafață orizontală, stabilă, fără vibrații și care nu este supusă șocurilor, ca de exemplu un birou. Amplasați aparatul lângă o priză electrică standard cu pământare. Alegeți o locație cu temperatura cuprinsă între 10° C și 35° C (50° F și 95° F).

! ATENȚIE

- Nu amplasați aparatul într-un loc cu circulație sporită.
- Nu puneți aparatul pe un covor.
- NU amplasați aparatul în apropierea încălzitoarelor, aparatelor de aer condiționat, a radiatoarelor, a echipamentelor medicale, a chimicalelor sau a apei.
- NU expuneți aparatul direct la razele solare, la căldură excesivă, umiditate sau praf.
- NU conectați aparatul la prize electrice controlate de către întrerupătoare de perete sau prize cu ceas.
- Căderea de tensiune poate șterge informațiile din memoria aparatului.
- Nu conectați aparatul la prize electrice pe același circuit ca și dispozitivele cu mare consum de putere sau alte echipamente care ar putea întrerupe tensiunea.
- Evitați sursele de interferență, ca de pildă difuzoarele sau bazele telefoanelor fără fir.



Pentru a utiliza aparatul în condiții de siguranță

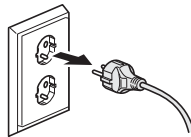
Citiți aceste instrucțiuni înainte de a încerca orice operațiuni de întreținere și păstrați-le pentru consultare ulterioară.



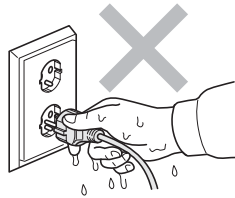
AVERTIZARE



În interiorul aparatului există electrozi de înaltă tensiune. Înainte de a curăța interiorul aparatului asigurați-vă că ați deconectat cablul de alimentare de la priza electrică. Aceasta va elimina pericolul producerii unui șoc electric.



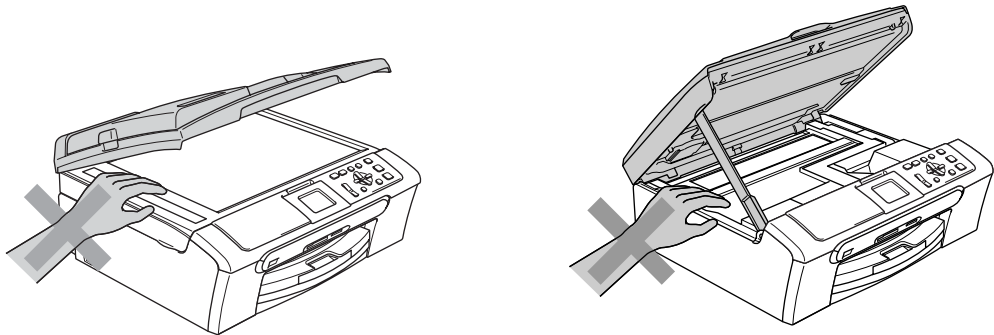
Nu prindeți ștecherul cu mâinile ude. Există pericolul producerii unui șoc electric.



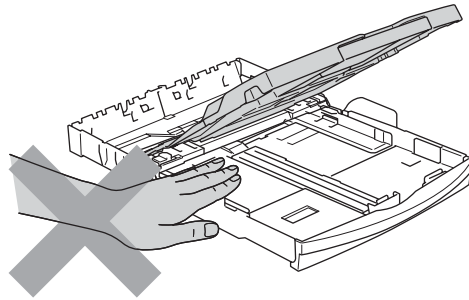
NU trageți de cablul electric. Există pericolul producerii unui șoc electric.



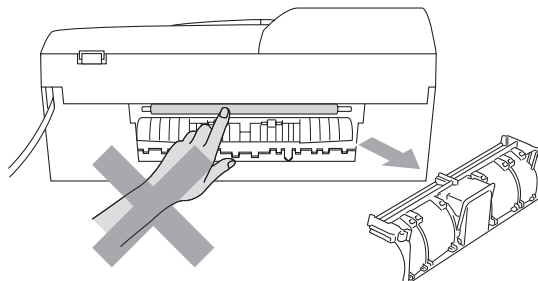
NU puneți mâinile pe marginea aparatului sub document sau de sub capacul scannerului. Aceasta poate duce la vătămări corporale.



NU puneți mâinile pe marginea aparatului tăvii de hârtie de sub capacul tăvii de ieșire. Aceasta poate duce la vătămări corporale.

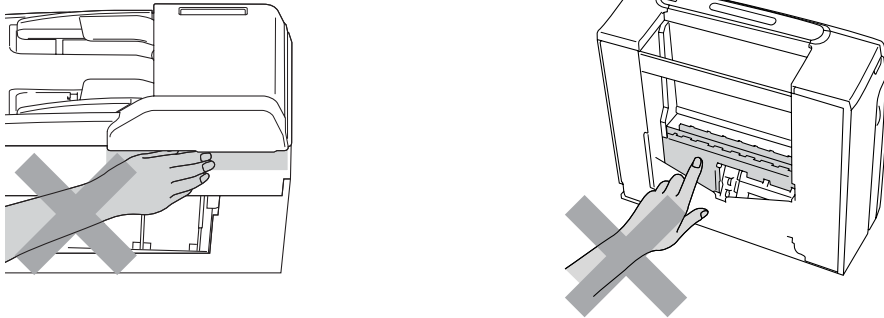


NU atingeți rola de alimentare cu hârtie. Aceasta poate duce la vătămări corporale.

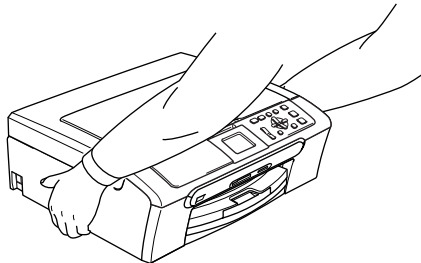




NU atingeți zona umbrită din ilustrație. Aceasta poate duce la vătămări corporale.



Când mutați aparatul ridicați-l de partea de jos, ținându-l de ambele părți așa cum se indică în ilustrație. Nu transportați aparatul ținându-l de capacul scannerului.



Dacă aparatul devine fierbinte, degajă fum sau se simte un miros puternic, opriți imediat alimentarea și decuplați aparatul de la priza electrică. Contactați distribuitorul dumneavoastră sau Centrul Service Clienti Brother.

Dacă obiecte metalice, apa sau alte lichide pătrund în interiorul aparatului, opriți imediat alimentarea cu curent electric și scoateți cablul aparatului din priză. Contactați distribuitorul dumneavoastră sau Centrul Service Clienti Brother.



AVERTIZARE

- Acest produs trebuie instalat în apropierea unei prize electrice ușor accesibile. În caz de urgență, trebuie să deconectați cablul de alimentare de la priză electrică pentru a opri curentul integral.
- Întotdeauna asigurați-vă că ștecherul este introdus complet.

Instrucțiuni de siguranță importante

- 1 Citiți toate aceste instrucțiuni.
- 2 Păstrați-le pentru consultare ulterioară.
- 3 Urmați cu atenție toate instrucțiunile și avertizările legate de acest produs.
- 4 Deconectați produsul de la priză din perete înainte să curățați interiorul aparatului. Nu folosiți lichide sau preparate sub presiune. Folosiți o cârpă umezită pentru curățare.
- 5 Nu folosiți acest produs în apropierea apei.
- 6 Nu plasați acest produs pe un suport instabil, un stand sau o masă. Produsul poate să cadă și poate fi serios avariat.
- 7 Sloturile și deschizăturile din spatele produsului sunt destinate ventilației. Pentru a asigura o funcționare adecvată a produsului și pentru a îl proteja împotriva supraîncălzirii, aceste deschizături nu pot fi blocate sau acoperite. Nu este permisă blocarea deschizăturilor prin instalarea produsului pe un pat, canapea, covor sau o suprafață similară. Niciodată nu plasați produsul lângă un radiator sau altă sursă de căldură. Acest produs nu trebuie plasat într-un cadru de mobilă dacă nu se asigură ventilația necesară.
- 8 Acest produs trebuie alimentat cu curent electric cum este indicat pe etichetă. Dacă nu sunteți sigur ce fel de curent electric aveți contactați distribuitorul sau compania de energie electrică.
- 9 Folosiți doar cablurile livrate împreună cu aparatul.
- 10 Acest produs este echipat cu un ștecher cu 3 fire, cu pământare. Conectați-l doar la o priză de perete cu pământare. Aceasta este o funcție de siguranță. Dacă nu puteți să introduceți aparatul în priză, chemați un electrician care să vă înlocuiască priză de perete. Nu ignorați importanța prizei cu pământare.
- 11 Nu permiteți ca vreun obiect să stea pe cablul de tensiune. Nu plasați produsul în locuri unde cineva poate să calce pe cablu.
- 12 Nu plasați nimic în fața aparatului – aceasta nu îi va permite să tipărească paginile. Nu plasați nimic în zona de ieșire a paginilor.
- 13 Așteptați până când paginile au ieșit din aparat și doar apoi le puteți lua.
- 14 Deconectați produsul de la priză de tensiune și informați Service-ul Autorizat Brother în următoarele situații:
 - Când cablul de tensiune este avariat sau uzat.
 - Dacă vreun lichid a fost vărsat pe produs.
 - Dacă produsul a fost expus la contactul cu ploaia sau apa.

- Dacă produsul nu funcționează normal când sunt urmate instrucțiunile de operare, modificați doar acele setări care sunt descrise în instrucțiunile de operare. Ajustarea incorectă a altor controale poate cauza avarierea și va necesita un efort sporit din partea unui tehnician calificat pentru a repune produsul în funcțiune.
 - Dacă produsul a căzut sau carcasa acestuia a fost avariată.
 - Dacă produsul își schimbă felul de funcționare, indicând necesitatea unei reparații.
- 15 Pentru a proteja produsul împotriva fluctuațiilor de tensiune, recomandăm să utilizați un dispozitiv de protecție (împotriva fluctuațiilor).
- 16 Pentru a reduce riscul incendiului, al electrocutării sau al rănirii persoanelor, țineți minte următoarele:
- Nu folosiți acest produs în apropierea mediilor cu apă – de exemplu o piscină sau o pivniță udă.
 - Nu folosiți aparatul în timpul unei furtuni (există o mică posibilitate de electrocutare) sau în cazul unei scăpări de gaze în apropierea aparatului.

IMPORTANT - Pentru siguranța dumneavoastră

Pentru a asigura o funcționare sigură, fișa tripolare trebuie introdusă doar într-o priză de alimentare standard cu trei pini care este pământată adecvat prin fire normale.

Faptul că aparatul funcționează satisfăcător nu implică faptul că alimentarea este pământată corespunzător și că instalația este complet sigură. În cazul în care există vreun dubiu în privința unei pământări eficiente a alimentării, pentru siguranța dumneavoastră consultați un electrician calificat.

Rețeaua LAN (numai DCP-540CN)

! ATENȚIE

Nu conectați acest produs la o rețea LAN supusă la variații de tensiune.

Directivele EU 2002/96/EC și EN50419



Numai Uniunea Europeană

Acest echipament este marcat cu simbolul de reciclare menționat mai sus. Aceasta înseamnă că la sfârșitul utilizării acestui echipament trebuie să îl aruncați separat, la un centru adecvat de colectare și nu în deșeurile menajere obișnuite. Aceasta va aduce beneficii tuturor. (numai Uniunea Europeană)

Informații referitor la copiere

Constituie infracțiune copierea anumitor materiale sau documente în scopul de a comite o înșelăciune. Această listă este doar un ghid și nu include toate materialele care nu pot fi copiate. Vă recomandăm să consultați autoritățile dacă aveți nelămuriri legate de copierea unui anumit material sau document.

Următoarele materiale sunt exemple de documente a căror copiere nu este permisă:

- Banii
- Obligațiuni sau alte documente de îndatorare
- Certificatele de Depunere
- Documentele Forțelor Armate sau ciorne ale acestora
- Pașapoartele
- Timbrele poștale (ștampilate sau neștampilate)
- Documentele serviciilor de imigrare
- Documentele de avere
- Securile sau cambiile emise de către agențiile guvernamentale
- Documentele de identificare, legitimații sau insigne
- Permise de conducere și documentele pentru autovehicule

Lucrările care sunt protejate prin drepturi de autor nu pot fi copiate. Părți ale acestor lucrări pot fi copiate pentru 'uz personal'. Copierea multiplă ar putea fi interpretată ca utilizare ilegală.

Lucrările de artă trebuie considerate identic ca și lucrările protejate cu drept de autor.

Permisele de conducere și documentele autovehiculelor nu pot fi copiate conform legislației anumitor state sau a legilor locale.

Mărci comerciale

Sigla Brother este marcă înregistrată a companiei Brother Industries, Ltd.

Brother este marcă înregistrată a companiei Brother Industries, Ltd.

Multi-Function Link este marcă înregistrată a Corporației Brother International.

© 2006 Brother Industries, Ltd. Toate drepturile rezervate.

Windows și Microsoft sunt mărci înregistrate ale Microsoft în S.U.A. și în alte țări.

Macintosh și TrueType sunt mărci înregistrate ale Apple Computer, Inc.

PaperPort este marca înregistrată a ScanSoft, Inc.

Presto! PageManager este marcă înregistrată a NewSoft Technology Corporation.

Microdrive este marcă comercială a International Business Machine Corporation.

CompactFlash este marcă înregistrată a SanDisk Corporation.

Memory Stick este marcă înregistrată a Sony Corporation.

SecureDigital este marcă comercială a Matsushita Electric Industrial Co. Ltd., SanDisk Corporation și a Toshiba Corporation.

SanDisk este o licență a mărcilor comerciale SD și miniSD.

MultiMediaCard este marcă comercială a Infineon Technologies și cu licență pentru MultiMediaCard Association.

xD-Picture Card este marca comercială a Fujifilm Co. Ltd., Toshiba Corporation și Olympus Optical Co. Ltd.

PictBridge este o marcă comercială.

Memory Stick Pro, Memory Stick Pro Duo, Memory Stick Duo și MagicGate sunt mărci comerciale ale Sony Corporation.

Fiecare companie care are un software menționat în acest manual are o Convenție de Licență Software specifică programelor sale brevetate.

Toate celelalte denumiri de marcă și produse menționate în Manualul Utilizatorului, Ghidul Utilizatorului de Software și Ghidul Utilizatorului de Rețea sunt mărci înregistrate ale acestor companii.

Depanarea

Dacă aveți probleme cu aparatul dumneavoastră

Tipărirea

Dificultăți	Sugestii
Nu se tipărește	Verificați cablul de interfață atât la aparat cât și la calculator. (Consultați <i>Ghidul de Instalare Rapidă</i> .)
	Asigurați-vă că aparatul este conectat la priză și că nu este în modul de Economisire a Energiei.
	Unul sau mai multe cartușe de cerneală sunt goale. (Consultați <i>Înlocuirea cartușelor de cerneală</i> la pagina 38.)
	Verificați ecranul LCD dacă nu listează mesaje de eroare. (Consultați <i>Mesaje de eroare</i> la pagina 34.)
	Verificați dacă driverul adecvat a fost ales și instalat.
	Asigurați-vă că aparatul este conectat. Executați click pe Start și apoi pe Imprimante și Faxuri . Executați click de dreapta și alegeți Brother DCP-XXXX (unde XXXX este denumirea modelului dumneavoastră), și asigurați-vă că opțiunea Folosiți imprimanta Offline nu este marcată.
Calitate slabă de tipărire	Verificați calitatea de tipărire. (Consultați <i>Verificarea calității de tipărire</i> la pagina 40.)
	Asigurați-vă că tipul de suport de tipărire din driverul imprimantei sau tipul hârtiei setat în meniul aparatului este conform tipului de hârtie utilizat. (Consultați <i>Tipărirea pentru Windows®</i> în Ghidul Utilizatorului de Software de pe CD-ROM.)
	Asigurați-vă că cartușele cu cerneală nu sunt vechi. Următoarele pot face ca cerneala să se blocheze: <ul style="list-style-type: none"> ■ Expirarea datei de valabilitate înscrise pe ambalajul cartușului. (Cartușele pot fi folosite până la doi ani dacă sunt păstrate în ambalajul original.) ■ Cartușul de cerneală a stat în aparat peste șase luni. ■ Cartușul de cerneală nu a fost păstrat adecvat înainte de a fi utilizat.
	Încercați să folosiți tipurile recomandate de hârtie.
	Mediul recomandat pentru aparat este între 20° C și 33° C (68° F și 91° F).
Când pe paginile cu text sau grafică apar linii orizontale.	Curățați capul de imprimare. (Consultați <i>Curățarea capului de imprimare</i> la pagina 40.)
	Încercați să folosiți tipurile recomandate de hârtie.
	Dacă doriți să tipăriți pe hârtie Photo L sau 10 x 15 cm, asigurați-vă că utilizați tava pentru hârtie fotografică.
Aparatul tipărește pagini albe.	Curățați capul de imprimare. (Consultați <i>Curățarea capului de imprimare</i> la pagina 40.)
Caracterele și liniile se suprapun.	Verificați alinierea tipării. (Consultați <i>Verificarea alinierii tipării</i> la pagina 41.)
Textul sau grafica tipărită sunt deplasate.	Asigurați-vă că hârtia este încărcată adecvat în tava de hârtie și că ghidajul lateral este amplasat corect. (Consultați <i>Încărcarea hârtiei și a altor suporturi de imprimare</i> la pagina 7.)
	Asigurați-vă că capacul de prevenire a blocării este amplasat adecvat.

Dificultăți	Sugestii
Pete murdare în partea de sus centrală a paginii tipărite.	Asigurați-vă că hârtia nu este groasă sau șifonată.
Paginile tipărite par murdare și cerneala se șterge.	Asigurați-vă că utilizați tipul adecvat de hârtie. Nu atingeți hârtia până când cerneala nu este uscată.
Pe partea inversă a filei sau în partea de jos a paginii apar pete.	Asigurați-vă că capul de imprimare nu este murdar cu cerneală. Asigurați-vă că utilizați suportul pentru hârtie. (Consultați <i>Încărcarea hârtiei și a altor suporturi de imprimare</i> la pagina 7.)
Aparatul tipărește linii dense pe pagină.	Verificați Inversare în tabulatorul De Bază driverului imprimantei.
Paginile tipărite sunt deformate.	În tabulatorul driverului imprimantei De Bază executați click pe Setări , și deselectați Imprimare Bi-Direcțională .
Nu se poate tipări '2 în 1 sau 4 în 1'.	Verificați dacă setarea formatului hârtiei din aplicație și din imprimantă sunt identice.
Viteza de tipărire este prea mică.	Încercați să schimbați setările driverului imprimantei. Pentru a tipării la rezoluție maximă informațiile au nevoie de mai mult timp pentru a fi procesate, trimise și tipărite. Încercați alte setări de calitate din tabulatorul driverului imprimantei De Bază . De asemenea executați click pe Setări și asigurați-vă că ați deselectat Intensificare Culoare . Deselectați opțiunea de lipsă margine. Tipărirea fără margine este mai lentă decât tipărirea obișnuită. (Consultați <i>Tipărirea pentru Windows®</i> în Ghidul Utilizatorului de Software de pe CD-ROM.)
Îmbunătățirea culorii nu funcționează adecvat.	Dacă imaginea pe care o tipăriți nu este în culori complexe în aplicația dumneavoastră (ca de exemplu în 256 de culori), Îmbunătățirea culorii nu va funcționa. Folosiți sisteme de culoare de cel puțin 24 de biți cu funcția de Îmbunătățire a culorii.
Aparatul încarcă mai multe pagini.	Asigurați-vă că ați introdus hârtia adecvat în tava pentru hârtie. (Consultați <i>Încărcarea hârtiei și a altor suporturi de imprimare</i> la pagina 7.) Asigurați-vă că în tava de hârtie nu se află mai mult de două tipuri de hârtie în același timp.
Paginile tipărite nu sunt stivuite normal.	Asigurați-vă că utilizați suportul pentru hârtie. (Consultați <i>Încărcarea hârtiei și a altor suporturi de imprimare</i> la pagina 7.)
Paginile imprimate se reîncarcă și cauzează blocarea hârtiei.	Asigurați-vă că ați fixat suportul pentru hârtie până se aude un click.
Aparatul nu tipărește din aplicația Paint Brush.	Încercați să setați displayul la '256 de culori'.
Aparatul nu tipărește din Adobe Illustrator.	Încercați să reduceți rezoluția de tipărire. (Consultați <i>Tipărirea pentru Windows®</i> în Ghidul Utilizatorului de Software de pe CD-ROM.)
Aparatul nu poate tipării pagini întregi dintr-un document.	Reduceți rezoluția de imprimare. (Consultați <i>Tipărirea pentru Windows®</i> în Ghidul Utilizatorului de Software de pe CD-ROM.)
Apare mesajul Out of Memory (Memorie Plină)	Reduceți complexitatea documentului și încercați din nou. Reduceți calitatea graficii sau numărul de mărimi ale fonturilor din aplicația dumneavoastră.

Dificultăți de copiere

Dificultăți	Sugestii
Linii verticale apar în copii.	Dacă observați linii verticale în copii curățați scannerul. (Consultați <i>Curățarea scannerului</i> la pagina 40.)
Când este utilizat ADF calitatea copiilor este slabă. (numai DCP-540CN)	Încercați să utilizați sticlei scannerului

Dificultăți de scanare

Dificultăți	Sugestii
Erori TWAIN/WIA apar în timpul scanării.	Asigurați-vă ca ați instalat un driver Brother TWAIN/WIA ca sursă primară. În PaperPort® SE cu OCR, executați click pe File (Fisier), Scan (Scanare) și alegeți driverul Brother TWAIN/WIA.
Când este utilizat ADF calitatea scanării este slabă.	Încercați să utilizați sticlei scannerului

Dificultăți Software

Dificultăți	Sugestii
Nu se poate instala software-ul sau nu se poate tipări.	Rulați programul Reparare MFL-Pro Suite de pe CD-ROM. Acest program va repara și va reinstala software-ul.
'Dispozitivul este ocupat'	Asigurați-vă că aparatul nu indică vreun mesaj de eroare pe ecranul LCD.

PhotoCapture Center™

Dificultăți	Sugestii
Discul mobil nu funcționează adecvat.	<ol style="list-style-type: none">Ați instalat actualizarea Windows® 2000? Dacă nu, procedați conform următoarelor instrucțiuni:<ol style="list-style-type: none">Scoateți cablul USB.Instalați actualizarea Windows® 2000 și consultați Ghidul de Instalare Rapidă. După instalare calculatorul va efectua automat un restart.Așteptați aproximativ un minut după care porniți calculatorul și conectați cablul USB.Scoateți cardul multimedia și introduceți-l din nou.Dacă ați încercat 'Eject' din Windows®, scoateți cardul multimedia înainte să continuați.Dacă un mesaj de eroare apare când încercați să scoateți cardul multimedia, atunci înseamnă că cardul este accesat. Așteptați o clipă și încercați din nou.Dacă nici una dintre soluțiile de mai sus nu funcționează atunci opriți calculatorul și aparatul și porniți-le din nou. (Va trebui să decuplați cablul aparatului pentru a îl oprii).
Nu se poate accesa discul mobil de la pictograma de pe desktop.	Asigurați-vă că ați amplasat cardul de memorie în slot.

Probleme cu rețeaua

Dificultăți	Sugestii
Nu se poate tipări în rețea.	<p>Asigurați-vă că aparatul este sub tensiune, că este online și că este în mod Gata de Operare. Tipăriți lista configurării rețelei (consultați <i>Tipărirea de rapoarte</i> la pagina 5.) și verificați setările de rețea tipărite în listă. Reconectați cablul LAN la hub pentru a verifica dacă cablajul și conexiunile de rețea sunt corecte. Dacă este posibil, încercați să conectați aparatul la un alt port al hubului dumneavoastră folosind un cablu diferit. Dacă conexiunea este bună, aparatul va indica <i>LAN Active</i> (LAN Activ) pentru 2 secunde.</p> <p>(Dacă aveți probleme cu rețeaua, consultați Ghidul Utilizatorului de Rețea pentru mai multe informații.)</p>
Funcția de scanare a rețelei nu funcționează.	<p>(Numai pentru Windows®) Setările firewall ale calculatorului pot să respingă conexiunea de rețea necesară. Urmați instrucțiunile de mai jos pentru a configura rețeaua. Dacă folosiți un alt fel de soft Firewall, consultați Manualul Utilizatorului ghidului de software sau contactați producătorul de software.</p> <p><Utilizatorii Windows® XP SP2></p> <ol style="list-style-type: none"> 1 Executați click pe butonul Start din Panou de comandă și apoi pe butonul Paravan de protecție Windows. Asigurați-vă că Paravan de protecție Windows are tabulatorul General activat. 2 Executați click pe tabulatorul Complex și pe butonul Setări din Setări conexiune rețea. 3 Executați click pe butonul Adăugare și introduceți orice nume în câmpul Descriere serviciu. Introduceți „localhost” în câmpul Numele sau adresa IP. În câmpul portului extern și intern introduceți „54925” pentru scanarea rețelei. Alegeți UDP și executați click pe OK. Repetați acest pas adăugând portul 137 pentru Windows®. 4 Asigurați-vă că noile setări au fost adăugate iar căsuța este selectată și executați click pe OK.
Calculatorul nu poate să găsească aparatul.	<p><Utilizatorii Windows®></p> <p>Setările firewall ale calculatorului pot să respingă conexiunea de rețea necesară. Pentru detalii, consultați instrucțiunile de mai sus.</p> <p><Utilizatorii Macintosh®></p> <p>Realegeți aparatul dumneavoastră din aplicația Device Selector care se găsește în Macintosh HD/Library/Printers/Brother/Utilities sau din modelul din ControlCenter2.</p>

Mesaje de eroare.

Mesaj de eroare	Cauza	Acțiunea
Cover is Open. (Capac deschis.)	Capacul aparatului nu este închis complet.	Ridicați capacul scannerului și închideți-l din nou.
	Capacul cartușului de cerneală nu este închis complet.	Închideți capacul cartușului de cerneală până se aude click.
Data Remaining (Date Ramase)	Informații de tipărit au rămas în memoria aparatului.	Reîncepeți tipărirea de la calculator.
	Informații de tipărit au rămas în memoria aparatului. Cablul USB a fost deconectat în timp ce calculatorul trimitea informații către aparat.	Apăsăți Stop/Exit (Stop/lesire) . Aparatul va anula tipărirea și va curăța memoria. Încercați să mai tipăriți încă o dată.
Document Jam (Document Blocat)	Documentul nu a fost introdus corect, sau documentul scanat din ADF a fost prea lung.	Consultați <i>Utilizarea ADF (numai DCP-540CN)</i> la pagina 6. Consultați <i>Document blocat (numai DCP-540CN)</i> la pagina 36.
High Temperature (Temperat. Inalta)	Capul de imprimare este prea fierbinte.	Lăsați aparatul să se răcească.
Ink Empty (Fara Cerneala)	Unul sau mai multe cartușe de cerneală sunt goale. Aparatul va opri toate operațiunile de tipărire.	Înlocuiți cartușele de cerneală. (Consultați <i>Înlocuirea cartușelor de cerneală</i> la pagina 38.)
Low Temperature (Temperat. Joasa)	Capul de imprimare este prea rece.	Permiteți aparatului să se încălzească.
Media Error (Eroare Media)	Cardul multimedia este fie avariat, nu este formatat adecvat sau s-a ivit vreo altă problemă.	Introduceți cardul înapoi în slot și asigurați-vă că se găsește în poziția adecvată. Dacă eroarea persistă verificați unitatea multimedia introducând un alt card multimedia care știți că funcționează.
Near Empty (Aproape Gol)	În unul sau mai multe cartușe se termină cerneala.	Comandați un nou cartuș.
No Cartridge (Fara cartus)	Un cartuș de cerneală nu este instalat adecvat.	Scoateți cartușul de cerneală și introduceți-l înapoi adecvat. (Consultați <i>Înlocuirea cartușelor de cerneală</i> la pagina 38.)
No File (Fisier Inexist.)	Cardul multimedia din unitatea de citire nu conține fișiere .JPG.	Introduceți un card multimedia adecvat și încercați din nou.

Mesaj de eroare	Cauza	Acțiunea
No Paper Fed (Fara Hartie)	Aparatul a rămas fără hârtie sau hârtia nu este încărcată bine în tava de hârtie.	<p>Procedați conform uneia dintre metodele de mai jos:</p> <ul style="list-style-type: none"> ■ Reîncărcați hârtia în tava pentru hârtie și apăsați Mono Start (Start Mono) sau Colour Start (Start Culoare). ■ Scoateți hârtia în tava pentru hârtie și apăsați Mono Start (Start Mono) sau Colour Start (Start Culoare).
	Hârtia este blocată în interiorul aparatului.	Consultați <i>Blocarea imprimantei sau a hârtiei</i> la pagina 37.
Out of Memory (Memorie Plina)	Memoria aparatului este plină.	<p>Operațiune de copiere în derulare</p> <p>Apăsați Stop/Exit (Stop/lesire) și așteptați până când celelalte operațiuni actuale se încheie, iar apoi încercați încă o dată.</p> <p>Operațiune de tipărire în derulare</p> <p>Reduceți rezoluția de tipărire. (Consultați Tipărirea pentru Windows® în Ghidul Utilizatorului de Software de pe CD-ROM.)</p>
Paper Jam (Hartie blocata)	Hârtia este blocată în interiorul aparatului.	(Consultați <i>Blocarea imprimantei sau a hârtiei</i> la pagina 37.)
Unable to Change XX (Schimb. Imposib. XX) Unable to Clean XX (Curat. Imposib. XX) Unable to Init. XX (Init. Imposibila XX) Unable to Print XX (Imprim. Imposib. XX) Unable to Scan XX (Scan. Imposibil XX)	Aparatul are o problemă mecanică.	Deconectați aparatul de la priza electrică pentru câteva minute și apoi conectați-l din nou.
Wrong USB device (Dispoz.USB gres.)	Un dispozitiv incompatibil PictBridge sau un dispozitiv avariat a fost conectat la portul PictBridge .	Scoateți dispozitivul din portul PictBridge și apăsați On/Off (Pornit/Oprit.) pentru a porni din nou aparatul.

Schimbarea limbii LCD

Puteți schimba limba LCD.

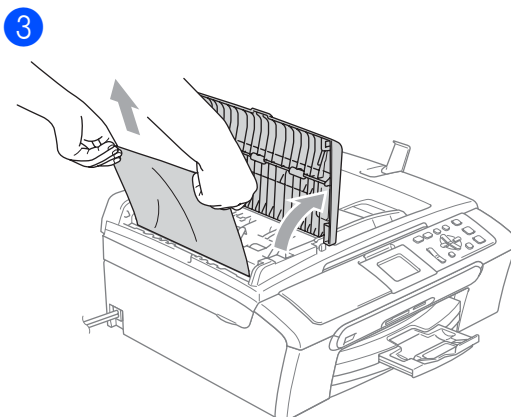
- 1 Apăsați **Menu (Meniu)**.
- 2 Apăsați ▲ sau ▼ pentru a selecta **Initial Setup (Setare Initial)**. Apăsați **OK**.
- 3 Apăsați ▲ sau ▼ pentru a selecta **Local Language (Limba Locala)**. Apăsați **OK**.
- 4 Apăsați ▲ sau ▼ pentru a alege limba dumneavoastră. Apăsați **OK**.
- 5 Apăsați **Stop/Exit (Stop/lesire)**.

Document blocat (numai DCP-540CN)

Documentele se pot bloca dacă nu sunt introduse cum trebuie sau dacă sunt prea lungi. Urmați instrucțiunile de mai jos pentru a elibera documentul blocat.

Documentul este blocat în partea de sus a unității ADF.

- 1 Scoateți orice hârtie din ADF care nu este blocată.
- 2 Deschideți capacul ADF.



- 4 Închideți capacul ADF.
- 5 Apăsați **Stop/Exit (Stop/lesire)**.



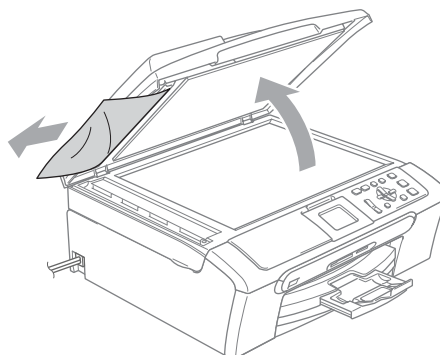
Nota

Pentru a evita blocarea în viitor închideți capacul ADF împingându-l încet de la mijloc.

Documentul este blocat în unitatea ADF.

- 1 Scoateți orice hârtie din ADF care nu este blocată.
- 2 Ridicați capacul documentelor.

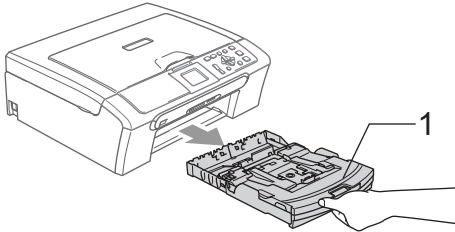
3



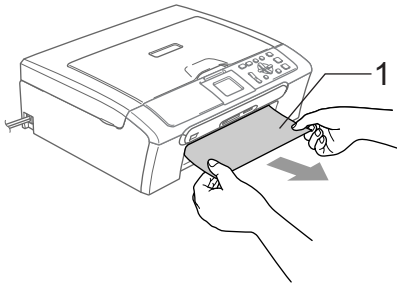
- 4 Închideți capacul documentelor.
- 5 Apăsați **Stop/Exit (Stop/lesire)**.

Blocarea imprimantei sau a hârtiei

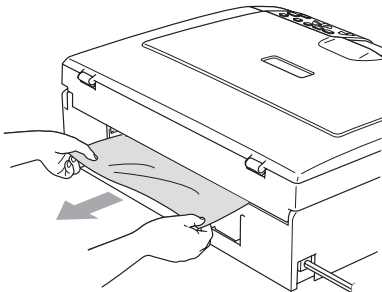
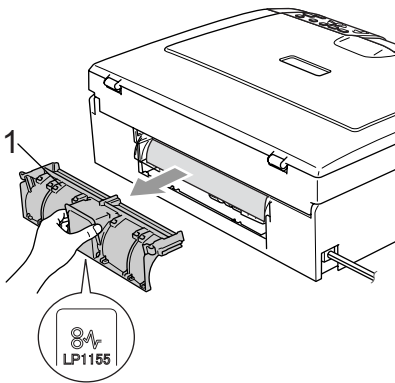
1



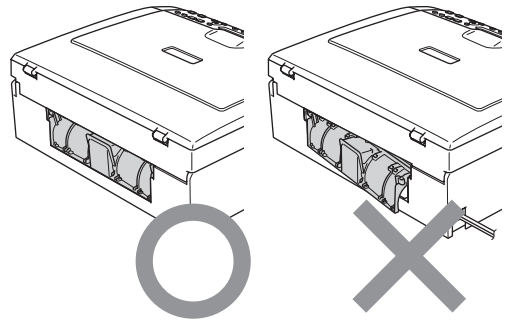
2



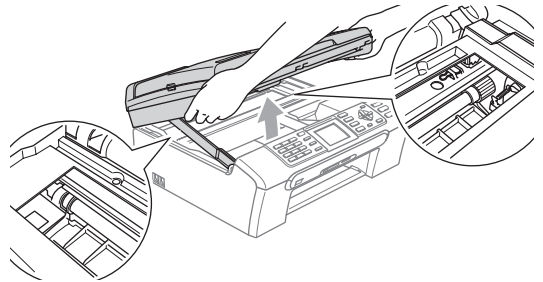
3



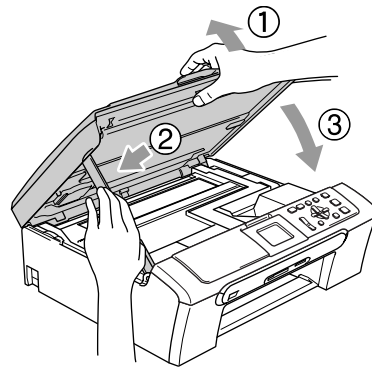
4



5



6

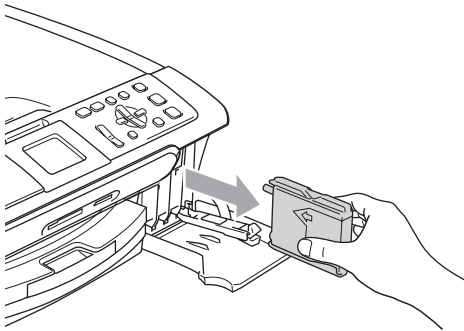
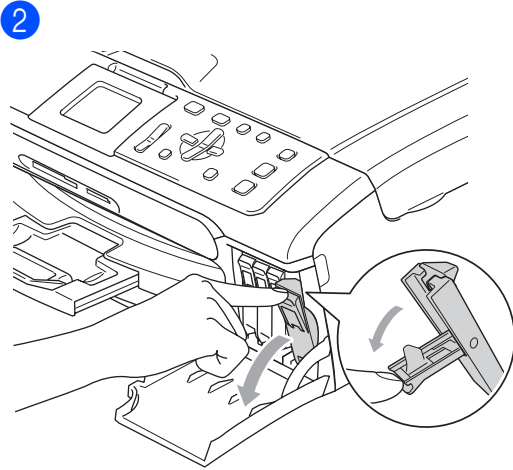


7 Puneți tava de hârtie ferm în aparat.

Întreținerea de rutină

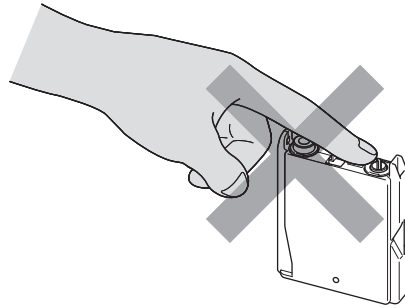
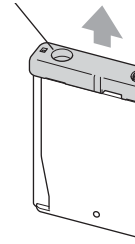
Înlocuirea cartușelor de cerneală

1 Deschideți capacul cartușului de cerneală.

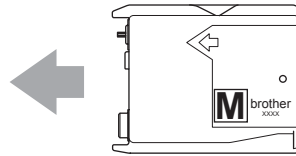


3 Deschideți ambalajul noului cartuș de cerneală colorată indicată pe ecranul LCD și apoi scoateți cartușul.

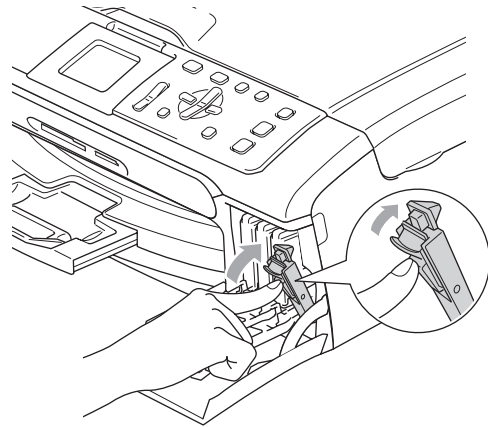
4



5



6



7 Pentru fiecare cartuș instalat apăsați + (Yes (Da)) pentru a reseta automat counterul de cerneală pentru această culoare.



AVERTIZARE

Dacă cerneala vă pătrunde în ochi, spălați imediat cu apă și contactați un medic dacă credeți că este necesar.

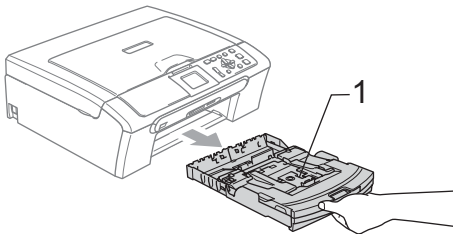


ATENȚIE

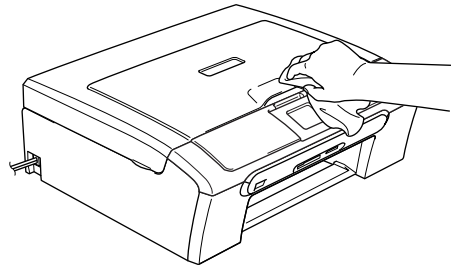
Aparatele multifuncționale Brother lucrează cu cerneală de un anumit tip și vor lucra la nivel optim când se vor folosi cartușe originale Brother. Brother nu poate garanta performanța optimă dacă veți folosi cerneală sau cartușe de cerneală de altă specificație. De aceea Brother nu recomandă utilizarea altor cartușe care nu sunt originale Brother și nici reumplerea cartușelor goale ale acestui aparat sau umplerea cartușelor cu alt tip de cerneală. Dacă capul de tipărire sau alte părți ale aparatului sunt avariate ca urmare a utilizării unor produse neadecvate, orice reparații necesare ca urmare a acestui fapt pot să nu fie acoperite de garanție.

Curățați părțile exterioare ale aparatului după cum se specifică:

- 1 Scoateți tava de hârtie (1) complet din imprimantă.

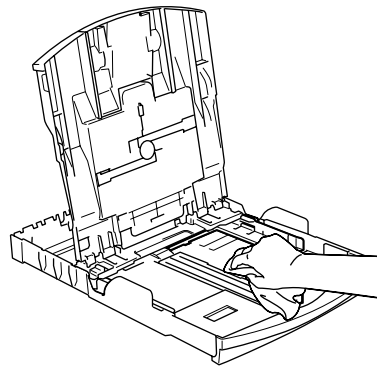


- 2 Ștergeți exteriorul aparatului cu o cârpă udă pentru a elimina praful.



- 3 Ridicați capacul tăvii de hârtie de ieșire și scoateți orice a rămas în interiorul acesteia.

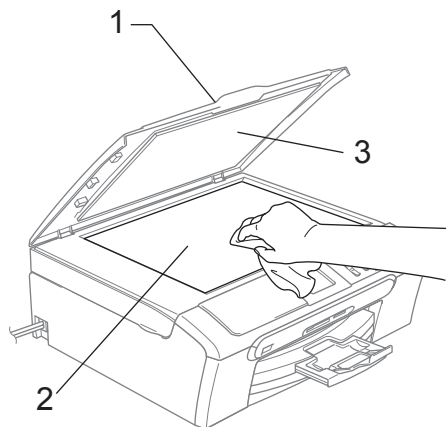
- 4 Ștergeți interiorul tăvii de hârtie cu o cârpă moale pentru a elimina praful.



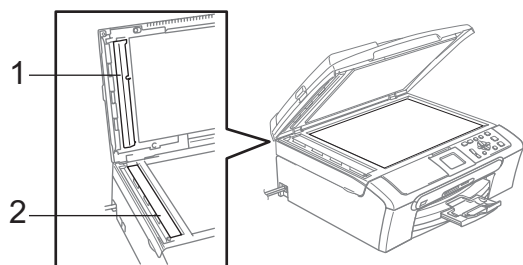
- 5 Închideți tava pentru exemplarele tipărite și puneți ferm la loc tava pentru hârtie în echipament.

Curățarea scannerului.

1



2



Curățarea capului de imprimare.

1

Apăsați **Ink Management (Management Cerneala)**.

2

Apăsați ▲ sau ▼ pentru a alege **Cleaning (Curatare)**.
Apăsați **OK**.

3

Apăsați ▲ sau ▼ pentru a alege **Black, Color (Culoare) sau All (Toate)**.
Apăsați **OK**.
Aparatul curăță capul de imprimare.
Când curățarea s-a terminat, aparatul va trece automat înapoi în mod de așteptare.



Nota

Dacă ați curățat capul de imprimare de cel puțin cinci ori și tipărirea nu s-a remediat, contactați distribuitorul dumneavoastră Brother.

Verificarea calității de tipărire.

1

Apăsați **Ink Management (Management Cerneala)**.

2

Apăsați ▲ sau ▼ pentru a alege **Test Print (Printeaza Test)**.
Apăsați **OK**.

3

Apăsați ▲ sau ▼ pentru a alege **Print Quality (Calit. Imprim.)**.
Apăsați **OK**.

4

Apăsați **Colour Start (Start Culoare)**.

5

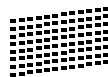
Verificați calitatea celor patru blocuri de culoare din formular.

6

Procedați conform uneia dintre metodele de mai jos:

- Dacă liniile sunt clare și vizibile apăsați **+** pentru a alege **Yes (Da)**, și mergeți la pasul 10.
- Dacă vedeți că lipsesc linii scurte ca mai jos apăsați **-** pentru a alege **No (Nu)**.

OK



Slab



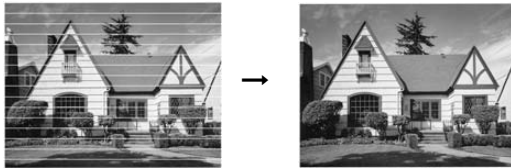
7

Ecranul LCD vă întreabă dacă calitatea de tipărire este OK pentru negru și cele trei culori.
Apăsați **+** (**Yes (Da)**) sau **-** (**No (Nu)**).

- 8 Ecranul LCD vă întreabă dacă doriți să începeți curățarea.
Apăsați **+** (Yes (Da)).
Aparatul începe curățarea capului de imprimare.
- 9 După finalizarea operației de curățare, apăsați **Colour Start (Start Culoare)**.
Aparatul începe tipărirea formularului pentru controlul calității tipăririi și revine la pasul 5.
- 10 Apăsați **Stop/Exit (Stop/lesire)**.
Dacă ați repeta procedura de cel puțin cinci ori și calitatea de tipărire nu s-a remediat, înlocuiți cartușul de cerneală pentru culoarea defectă.
După schimbarea cartușului de cerneală verificați calitatea tipăririi.
Dacă problema persistă repetați curățarea și procedurile de testare de cel puțin 5 ori pentru noul cartuș de cerneală. Dacă problema persistă contactați distribuitorul Brother.



Nota



Verificarea alinierii tipăririi.

- 1 Apăsați **Ink Management (Management Cerneala)**.
- 2 Apăsați **▲** sau **▼** pentru a alege **Test Print (Printeaza Test)**.
Apăsați **OK**.
- 3 Apăsați **▲** sau **▼** pentru a alege **Alignment (Aliniament)**.
Apăsați **OK**.
- 4 Apăsați **Mono Start (Start Mono)** sau **Colour Start (Start Culoare)**.
Aparatul începe să tipărească formularul de verificare a alinierii.
- 5 Verificați testele de 600 dpi și 1200 dpi pentru a observa dacă numărul 5 este corespunzător numărului 0.
 - Dacă mostra numărul 5, atât la 600 dpi cât și la 1200 dpi este cea mai bună, apăsați **+** (Yes (Da)) pentru a termina verificarea alinierii și mergeți la pasul 8.
 - Dacă o altă mostră corespunde mai bine atât pentru 600 dpi cât și pentru 1200 dpi, apăsați **-** (No (Nu)) pentru a o alege.
- 6 Pentru 600 dpi, apăsați **◀** sau **▶** pentru a alege numărul care corespunde cel mai bine mostrei nr 0 (1-8).
Apăsați **OK**.
- 7 Pentru 1200 dpi, apăsați **◀** sau **▶** pentru a alege numărul care corespunde cel mai bine mostrei nr 0 (1-8).
Apăsați **OK**.
- 8 Apăsați **Stop/Exit (Stop/lesire)**.

Verificarea volumului de cerneală

Puteți să verificați cantitatea de cerneală din cartuș.

- 1 Apăsați **Ink Management (Management Cerneala)**.
- 2 Apăsați ▲ sau ▼ pentru a selecta **Ink Volume (Vol. Cerneala)**. Apăsați **OK**. Ecranul LCD indică volumul de cerneală.
- 3 Apăsați **Stop/Exit (Stop/iesire)**.



Nota

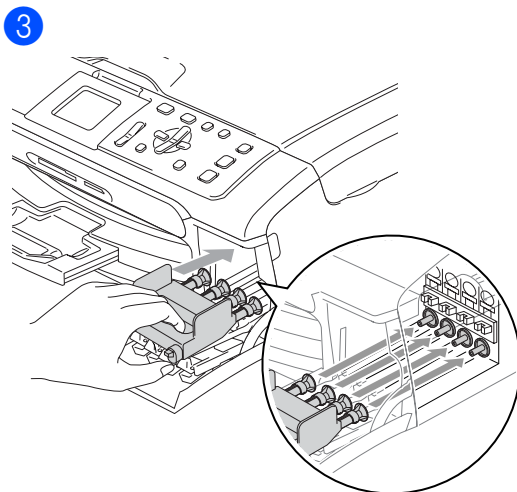
Puteți să verificați volumul de la calculatorul dumneavoastră. (Consultați *Tipărirea pentru Windows®* în Ghidul Utilizatorului de Software de pe CD-ROM.)

Ambalarea și expedierea aparatului

! ATENȚIE

Este important să permiteți capului de imprimare al aparatului să treacă în poziția de 'parcare' după o operațiune de tipărire. Ascultați cu atenție aparatul și asigurați-vă că orice sunete mecanice au încetat. Dacă nu veți permite aparatului să încheie procesul de parcare este posibil să aveți probleme de imprimare și să avariați capul de imprimare.

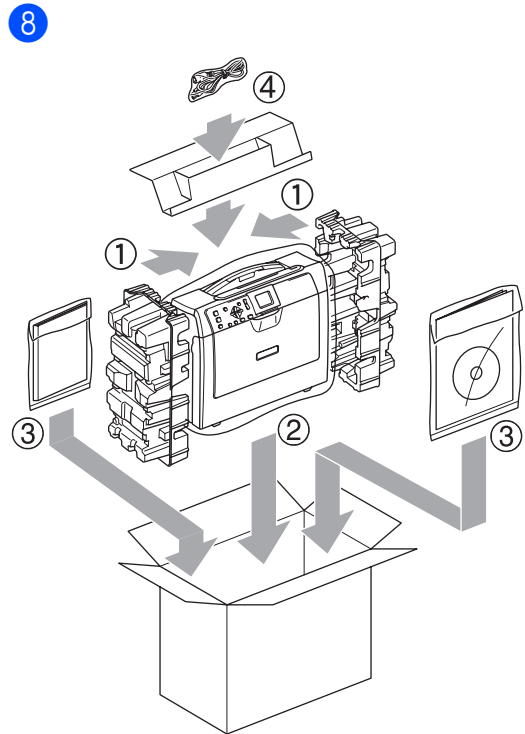
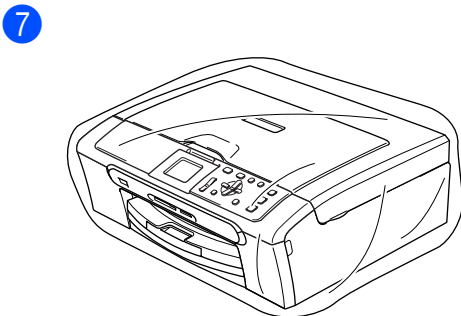
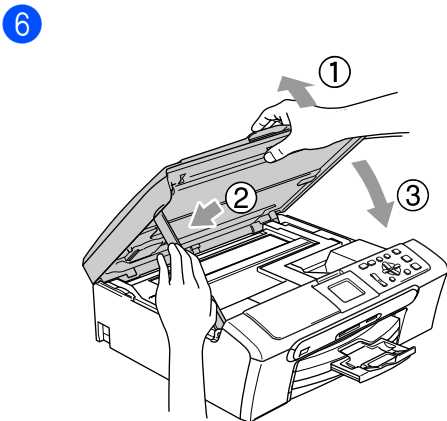
- 1 Deschideți capacul cartușului de cerneală.
- 2 Trageți de levierul de eliberare în timp ce scoateți toate cartușele de cerneală. (Consultați *Înlocuirea cartușelor de cerneală* la pagina 38.)



! ATENȚIE

Dacă nu găsiți părțile galbene de protecție NU scoateți cartușele înainte de expediere. Este important ca aparatul să fie expedit fie cu părțile de protecție galbene sau cu cartușele de cerneală amplasate la locul lor. Expedierea aparatului fără aceste componente poate duce la avariarea aparatului și anularea garanției.

- 4 Deconectați aparatul de la priza electrică.
- 5 Cu ambele mâini, utilizați tabulatoarele din plastic de pe ambele părți ale aparatului pentru a ridica capacul scannerului până când acesta se blochează sigur în poziție deschisă și apoi deconectați cablul de interfață de la aparat dacă acesta este conectat.












- 9 Închideți cutia de carton și lipiți-o cu bandă adezivă.

C

Meniul și Caracteristicile

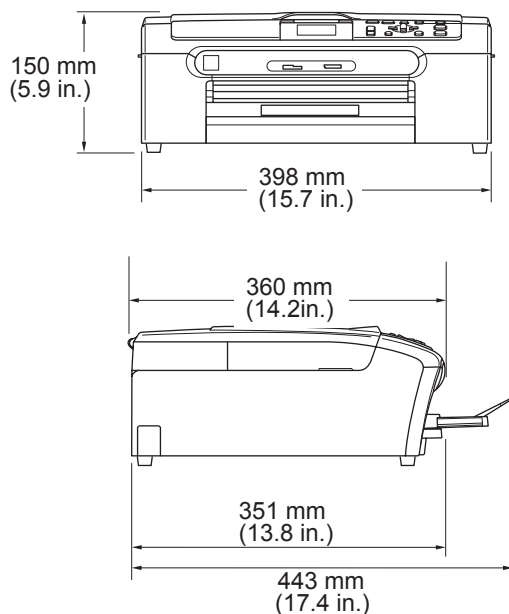
Butoanele meniului

<p>Menu</p> 	Accesează meniul principal.
<p>Photo Capture Scan</p> 	Accesează setările temporare.
 	Derulați prin nivelul actual al meniului.
	Întoarceți-vă la meniul anterior.
	Mergeți la următorul pas al meniului
<p>OK</p> 	<ul style="list-style-type: none"> ■ Mergeți la următorul pas al meniului ■ Acceptați o opțiune
<p>Number of Copies</p> 	Alegeți numărul de introdus.
<p>Stop/Exit</p> 	Încetați operațiunea în derulare.

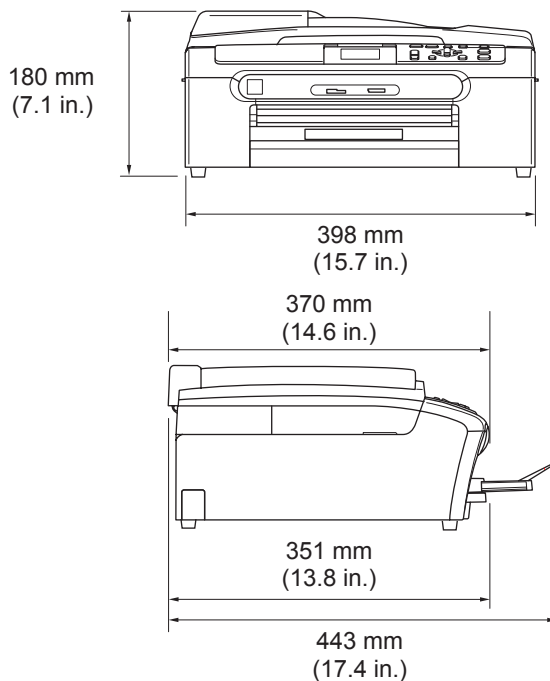
Generalități

Capacitatea Memoriei	32 MB
ADF (Încărcător automat de documente)	Până la 10 de pagini Temperatura: 20° C - 30° C (68° F - 86° F) Umiditatea: 50% - 70% Hârtie: [80 g/m ² (20 lb)] A4
Tava de Hârtie	100 de pagini [80 g/m ² (20 lb)]
Tipul Imprimantei	Cu jet de cerneală
Metoda de imprimare	Negru: Piezo cu 94 × 1 ac Colorat: Piezo cu 94 × 3 ace
LCD (display cu cristale lichide)	50.8 mm (2.0 in) Culoare LCD
Sursa de Alimentare	AC 220 până la 240V 50/60Hz
Consumul de Energie	Modul de Economisire a Energiei: Mediu 5,5 W Așteptare: Mediu 7 W Operare: Mediu 21 W

**Dimensiuni
(DCP-330C)**



(DCP-540CN)



Masă	7.3 kg (16.06 lb) (DCP-330C)
	8.0 kg (17.6 lb) (DCP-540CN)
Zgomot	Operare: 50 dB sau mai puțin ¹
Temperatura	Operare: 10 până la 35° C (50° F până la 95° F)
	Cea mai bună calitate de tipărire: 20 până la 33° C (68° F până la 91° F)
Umiditate	Operare: 20 până la 80% (fără condens)
	Cea mai bună calitate de tipărire: 20 până la 80% (fără condens)

¹ Aceasta depinde de condițiile de tipărire.

Consumabile

Cerneală

Aparatul folosește cartușe individuale de Negru, Galben, Cyan și Magenta care se pot separa de capul de imprimare.

Durata de viață a cartușului de cerneală

Cartușele de Imprimantă înlocuite

Negru - Aproximativ 500 de pagini la acoperire 5%, Galben, Cyan și Magenta - Aproximativ 400 de pagini la acoperire 5%

- Prima oară când veți instala un set de cartușe cu cerneală în aparat, acesta va folosi o cantitate mică de cerneală pentru a umple și inițializa tuburile de cerneală și pentru a tipări la calitate foarte bună. Acest proces va avea loc o singură dată. Cu toate cartușele montate în viitor veți putea tipări numărul specificat de pagini.
- Se presupune că tipăriți la o rezoluție 600 x 600 dpi în mod normal de imprimare, după ce ați instalat un nou cartuș de imprimantă.
- Numărul de pagini pe care un cartuș îl va imprima poate varia în funcție de cât de des folosiți aparatul și câte pagini tipăriți la fiecare utilizare.
- Aparatul va curăța periodic și automat capul de imprimare, acest proces folosește o cantitate mică de cerneală.
- Când aparatul vă informează că un cartuș este gol, este posibil ca o cantitate mică de cerneală să fi rămas în acesta. Aceasta este necesar pentru a nu permite ca aerul să usuce și să avarieze capul de imprimare.

Consumabile înlocuibile

<Negru> LC1000BK, <Galben> LC1000Y, <Cyan> LC1000C, <Magenta> LC1000M

Rețeaua (numai DCP-540CN)

LAN	Puteți conecta aparatul la rețea pentru tipărirea în rețea și scanarea rețelei (numai Windows®). Este inclus și software-ul Brother BRAdmin Professional Network Management pentru Windows® și BRAdmin Light pentru Mac OS® X 10.2.4 sau ulterioară.
Compatibilitate	Windows® 98/98SE/Me/2000/XP Mac OS® X 10.2.4 sau ulterioară Ethernet 10/100 BASE-TX Auto Negociere (Wired LAN)
Protocoale	TCP/IP ARP, RARP, BOOTP, DHCP, APIPA (Auto IP), NetBIOS Name Resolution, DNS Resolver, LPR/LPD, Custom Raw Port/Port9100, FTP Server, mDNS, TELNET, SNMP

A

ADF (Încărcător automat de documente) ...6	
AJUTOR	
Mesaje LCD	
utilizarea butoanelor meniu44	

C

Capacul ADF36	
Cartușe de cerneală	
counter de cerneală38	
înlocuire38	
verificarea volumului42	
Consumabile47	
ControlCenter	
Consultați Ghidul Utilizatorului de Software de pe CD-ROM.	
Copierea	
multiplă14	
singură14	
utilizarea ADF14	
Curățarea	
capul de imprimare40	
scaner40	

D

Depanarea30	
blocare de hârtie37	
calitatea tipării40	
Dacă întâmpinați dificultăți	
copierea31	
PhotoCapture Center™32	
Rețea33	
scanarea32	
software32	
Tipărend30	
documentul blocat36	
mesaje de eroare pe LCD34	
verificarea volumului42	

E

Expedierea aparatului42	
-------------------------------	--

H

Hârtie	
dimensiunea documentului6	
format9	
tip9	

I

Instrucțiuni de siguranță26	
-----------------------------------	--

Î

Întreținerea, rutină38	
------------------------------	--

L

LCD (display cu cristale lichide)	
Contrastul10	
Dim Timer11	
Limba36	
Lista de Ajutor5	
Luminozitatea10	
Off Timer11	

M

Mesaje de eroare pe LCD34	
Aproape gol34	
Curățarea imposibilă35	
Inițializarea este imposibilă.35	
Lipsă cerneală34	
Lipsă Memorie35	
Nu se încarcă hârtia35	
Scanarea imposibilă35	
Schimbarea imposibilă35	
Tipărirea imposibilă35	
Moduri, intrare	
PhotoCapture4	
Scanarea4	

P

PaperPort®	
Consultați Ghidul Utilizatorului de Software de pe CD-ROM.	
PhotoCapture Center™	
CompactFlash® 16	
de la calculator	
Consultați Ghidul Utilizatorului de Software de pe CD-ROM.	
Memory Stick Pro™ 16	
Memory Stick® 16	
MultiMediaCard™ 16	
SecureDigital™ 16	
Tipărire DPOF 18	
Tipărirea	
fotografii 18	
index 17	
toate fotografiile 18	
Vizionarea fotografiilor 17	
xD-Picture Card™ 16	
Presto!® PageManager®	
Consultați Help (Ajutor) în Presto!® PageManager® pentru a accesa Ghidul Utilizatorului.	
Prezentarea Panoului de Control 3	
Programarea aparatului dumneavoastră . 44	

R

Rapoarte	
cum să tipăriți 5	
Lista de Ajutor 5	
Setările Utilizatorului 5	
Rețea	
Scanarea	
Consultați Ghidul Utilizatorului de Software de pe CD-ROM.	
Tipărirea	
Consultați Ghidul Utilizatorului de Rețea de pe CD-ROM.	

S

Scanarea	
Consultați Ghidul Utilizatorului de Software de pe CD-ROM.	
se blochează	
document 36	
hârtie 36	

T

Tipărire	
blocarea de hârtie 37	
greutăți 30	
îmbunătățirea calității 40	
rapoarte 5	

W

Windows®	
Consultați Ghidul Utilizatorului de Software de pe CD-ROM.	

brother[®]

Vizitați-ne pe Internet
<http://www.brother.com>

ROM