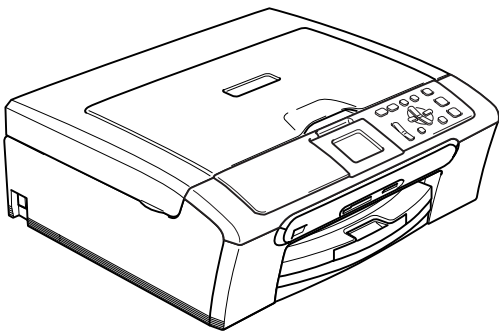


brother®

РУКОВОДСТВО ПОЛЬЗОВАТЕЛЯ



DCP-330C
DCP-540CN

Если вам необходимо обратиться в службу поддержки покупателей

Просим указать следующую информацию для ссылки в будущем:

Номер модели: DCP-330C и DCP-540CN (Обведите номер своей модели кружочком)

Серийный номер: ¹ _____

Дата приобретения: _____

Место приобретения: _____

¹ Серийный номер указан на задней стороне корпуса аппарата. Сохраните данное Руководство пользователя с квитанцией о продаже в качестве свидетельства о покупке, на случай кражи, пожара или гарантийного обслуживания.

Зарегистрируйте свой аппарат на сайте

<http://www.brother.com/registration/>

При регистрации вашего аппарата на сайте Brother вы будете зарегистрированы в качестве первоначального владельца данного аппарата. Ваша регистрация в компании Brother:

- может служить подтверждением даты приобретения аппарата при утере квитанции; и
- может служить для поддержки страхового требования с вашей стороны в случае ущерба изделию, покрываемого страховкой.

Примечание о составлении и издании

Настоящее руководство, содержащее самые последние описания и характеристики изделий, составлено и издано под наблюдением компании Brother Industries Ltd.

В содержимое настоящего руководства и характеристики данного изделия могут вноситься изменения без уведомления.

Компания Brother сохраняет за собой право вносить изменения в характеристики и материалы настоящего руководства без уведомления и не несет ответственности за какой-либо ущерб (включая косвенный), вызванный использованием представленных материалов, включая, помимо прочего, любые опечатки и другие ошибки, связанный с публикацией.

Содержание

Раздел I Общая информация

1 Общая информация

Использование документации	2
Символы и условности, принятые в данной документации	2
Доступ к Руководству по использованию программного обеспечения и Руководству пользователя по работе в сети (только DCP-540CN)	3
Просмотр документации	3
Панель управления.....	6
Индикации на ЖКД	8
Базовые операции	8
Индикации сигнальной лампочки	9
Печать отчетов.....	9

2 Загрузка документов и бумаги

Загрузка документов.....	10
Использование автоподатчика (только DCP-540CN).....	10
Использование стекла сканера	11
Область сканирования	11
Разрешенная к применению бумага и другие материалы для печати.....	12
Рекомендуемый материал для печати	12
Хранение и использование материала для печати	13
Выбор соответствующего материала для печати.....	14
Загрузка бумаги, конвертов и других материалов для печати.....	16
Загрузка бумаги и других материалов для печати.....	16
Загрузка конвертов, открыток и фотобумаги.....	18
Область печати	22

3 Общая настройка

Параметры бумаги.....	23
Тип бумаги.....	23
Формат бумаги	23
ЖКД.....	24
Контраст ЖКД.....	24
Настройка яркости подсветки	24
Настройка таймера отключения подсветки	25
Задание таймера отключения	25

Раздел II Копирование

4 Копирование

Порядок копирования	28
Изготовление одной копии	28
Изготовление нескольких копий	28
Остановка копирования	28
Параметры копирования	28
Изменение скорости и качества копирования	29
Увеличение или уменьшение копируемого изображения	29
Выполнение нескольких копий на одном листе ("N в 1") или плаката (расположение страницы)	30
Разбор копий с использованием автоподатчика (только DCP-540CN)	31
Регулирование яркости, контраста и цвета	31
Параметры бумаги	32
Задание изменений в качестве нового умолчания	33
Возврат всех настроек к заводским настройкам	33

Раздел III Прямая печать фотографий

5 Печать фотографий с карты памяти

Операции PhotoCapture Center™ (Фотоцентра)	36
Печать с карты памяти без компьютера	36
Сканирование на карту памяти без использования компьютера	36
Использование PhotoCapture Center™ (Фотоцентра) с компьютера	36
Использование карт памяти	36
Структура папок карты памяти	37
Начало	38
Вход в режим "Фотоцентр"	38
Печать изображений	39
Просмотр фотографий	39
Печать индексной страницы	39
Печать всех фотографий	40
Печать фотографий	40
Печать DPOF	41
Настройки печати PhotoCapture Center™ (Фотоцентра)	42
Качество печати	43
Параметры бумаги	43
Регулирование яркости, контраста и цвета	44
Подрезание	45
Печать без полей	45
Задание изменений в качестве нового умолчания	46
Возврат всех настроек к заводским настройкам	46
Сканировать на карту памяти	46
Вход в режим "Сканирование"	46
Порядок сканирования на карту памяти	47
Что означают сообщения об ошибках	48

6 Печать фотографий с фотоаппарата при помощи PictBridge

Перед использованием PictBridge	49
Требования PictBridge	49
Использование PictBridge.....	49
Настройка цифрового фотоаппарата.....	49
Печать изображений.....	50
Печать DPOF.....	50
Что означают сообщения об ошибках.....	51

Раздел IV Программное обеспечение

7 Программные и сетевые функции

Раздел V Приложения

A Безопасность и правовые вопросы

Выбор места для аппарата	56
Безопасное использование машины.....	57
Инструкции по технике безопасности	60
ВАЖНО – Для вашей безопасности.....	61
Подключение к локальной сети (только DCP-540CN)	61
Законодательные ограничения по копированию	62
Торговые марки.....	63

B Устранение неисправностей и текущий уход

Устранение неисправностей	64
Проблемы с машиной.....	64
Сообщения об ошибке.....	69
Изменение языка на ЖКД	71
Замятие документа (только DCP-540CN)	71
Заедание в принтере или замятие бумаги	72
Текущий уход.....	74
Замена чернильных картриджей	74
Очистка наружной части машины	76
Очистка сканера.....	77
Очистка валика принтера машины	77
Очистка валика для забора бумаги	78
Очистка печатающей головки.....	78
Контроль качества печати.....	79
Проверка выравнивания печати.....	80
Контроль объема чернил	80
Информация о машине	81
Проверка серийного номера	81
Упаковка и перевозка машины	81

C Меню и функции

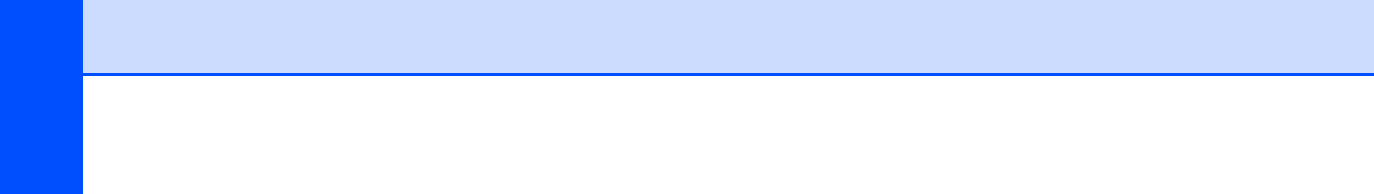
Программирование по инструкциям на экране	84
Таблица меню	84
Клавиши меню.....	84
Таблица меню	85

D Технические характеристики

Общая информация	94
Материал для печати	96
Копирование	97
PhotoCapture Center™ (Фотоцентр).....	98
PictBridge	98
Сканер.....	99
Принтер	100
Интерфейсы	101
Требования к компьютеру	102
Расходные элементы	103
Сеть (локальная) (только DCP-540CN).....	104

E Глоссарий

F Указатель





Общая информация

Общая информация	2
Загрузка документов и бумаги	10
Общая настройка	23

Использование документации

Благодарим вас за приобретение аппарата Brother! Прочитав эту документацию, вы сможете оптимально использовать функции этого аппарата.

Символы и условности, принятые в данной документации

В данной документации используются следующие символы и условности.

Жирный шрифт	Жирный шрифт используется для обозначения клавиш, расположенных на панели управления аппарата.
<i>Курсив</i>	Курсив используется для обозначения важного пункта или для отсылки к теме, связанной с данной.
Courier New	Шрифт Courier New используется для выделения сообщений, которые отображаются на дисплее машины.



информирует о том, что необходимо делать во избежание возможной травмы.



предупреждает о наличии потенциальной опасности удара током.



предупреждает об опасности прикосновения к горячим частям машины.



определяет процедуры, которые вы должны соблюдать или которых вы должны избегать для предупреждения возможного повреждения машины или других предметов.



сообщает, как реагировать на ситуацию, которая может возникнуть, или предоставляет информацию о том, как данная операция влияет на другие характеристики.



предупреждает об устройствах или операциях, несовместимых с машиной.

Доступ к Руководству по использованию программного обеспечения и Руководству пользователя по работе в сети (только DCP-540CN)

Данное Руководство пользователя не содержит всей информации о машине, например, о том, как использовать дополнительные функции принтера, сканера и сети. Когда вы будете готовы узнать подробную информацию об этих операциях, прочитайте Руководство по использованию программного обеспечения и Руководство пользователя по работе в сети на компакт-диске.

Просмотр документации

Просмотр документации (для Windows®)

Для просмотра документации из меню **пуск** укажите **Brother, DCP-XXXX** (где XXXX – название вашей модели) из группы программ, а затем выберите **Руководство пользователя**.

Если программное обеспечение не установлено, доступ к документации обеспечивается по приведенным ниже инструкциям:

- 1 Включите компьютер. Установите компакт-диск Brother в привод компакт-дисков.
- 2 При появлении экрана с названиями моделей щелкните название своей модели.

- 3 При появлении экрана выбора языка выберите язык. Появится главное меню компакт-диска.



Примечание

Если это окно не открывается, используйте Windows® Explorer для выполнения программы setup.exe из корневого каталога компакт-диска Brother.

- 4 Щелкните **Руководство пользователя**.

Поиск инструкций для сканирования

Сканировать документы можно несколькими способами. Инструкции можно найти следующим образом:

Руководство по использованию программного обеспечения

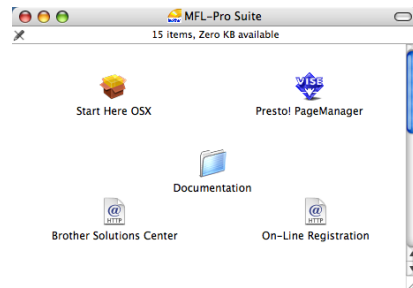
- **Сканирование** (для Windows® 98/98SE/Me/2000 Professional и Windows® XP)
- **ControlCenter3** (для Windows® 98/98SE/Me/2000 Professional и Windows® XP)
- **Сетевое сканирование** (только DCP-540CN)

Руководство пользователя PaperPort® SE с программой оптического распознавания текста

- Инструкции для сканирования непосредственно из ScanSoft® PaperPort®. Полное Руководство пользователя ScanSoft® PaperPort® SE с программой оптического распознавания текста можно посмотреть, выбирая “Справка” в программе ScanSoft® PaperPort® с программой оптического распознавания текста.

Просмотр документации (для Macintosh®)

- 1 Включите Macintosh®. Установите компакт-диск Brother в привод компакт-дисков. Появится следующее окно.



- 2 Два раза щелкните значок **Documentation**.
- 3 Два раза щелкните папку языка.
- 4 Два раза щелкните самый верхний файл на странице.
- 5 Щелкните документацию, которую вы желаете прочитать.
 - **Руководство по использованию программного обеспечения**
Руководство по использованию программного обеспечения в формате HTML
 - **Руководство пользователя по работе в сети**
Руководство пользователя по работе в сети (только DCP-540CN) в формате HTML

Поиск инструкций для сканирования

Сканировать документы можно несколькими способами. Инструкции можно найти следующим образом:

Руководство по использованию программного обеспечения

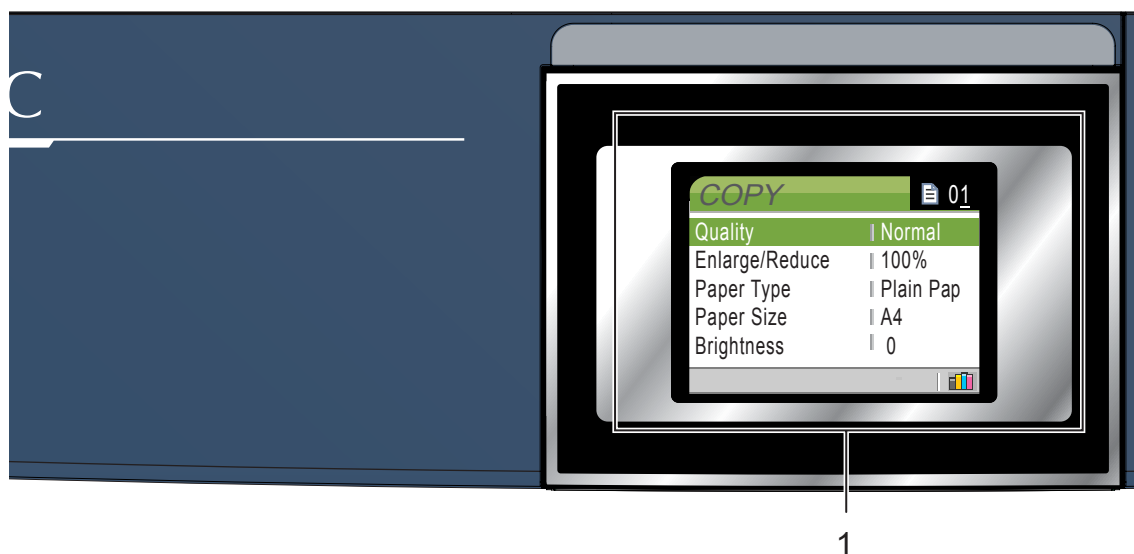
- *Сканирование* (для Mac OS® X 10.2.4 и выше)
- *ControlCenter2* (для Mac OS® X 10.2.4 и выше)
- *Сетевое сканирование* (для Mac OS® X 10.2.4 и выше)
(только DCP-540CN)

Руководство пользователя Presto!® PageManager®

- Инструкции для сканирования непосредственно из Presto!® PageManager®. Полное Руководство пользователя Presto!® PageManager® можно открыть, выбирая “Справка” в программе Presto!® PageManager®.

Панель управления

Показана панель DCP-330C



1 ЖКД (жидкокристаллический дисплей)

Отображает сообщения для оказания помощи в настройке и использовании аппарата.

Можно также отрегулировать угол установки дисплея, поднимая его.



2 Количество копий

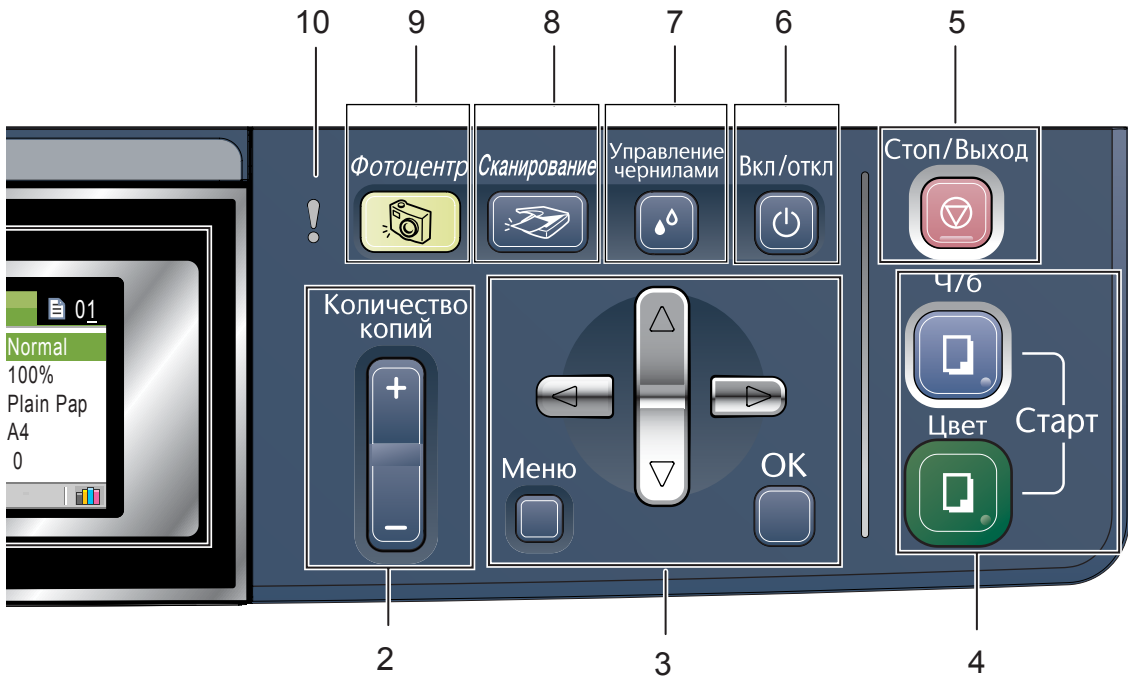
Эта клавиша используется для выполнения нескольких копий.

3 Клавиши меню:

- ◀ или ▶
Нажимайте для прокрутки назад или вперед к пункту меню.
- ▲ или ▼
Нажимайте для прокрутки меню и опций.
- **Меню**
Позволяет войти в главное меню.
- **ОК**
Позволяет выбирать настройку.

4 Клавиши “Старт”:

-  **Цвет Старт**
Позволяет начать выполнение полноцветных копий. Также позволяет начать операцию сканирования (цветного или черно-белого в зависимости от настройки сканирования в программе ControlCenter).
-  **Ч/Б Старт**
Позволяет начать выполнение однтонных копий. Также позволяет начать операцию сканирования (цветного или черно-белого в зависимости от настройки сканирования в программе ControlCenter).



5 Стоп/Выход

Останавливает операцию или обеспечивает выход из меню.

6 **Вкл/откл**

Можно включить или выключить аппарат. При выключении аппарата он все равно будет периодически выполнять очистку печатающей головки для поддержания высокого качества печати.

7 **Управление чернилами**

Позволяет выполнять очистку печатающей головки, проверять качество печати и количество оставшихся чернил.

8 Сканирование

Позволяет войти в режим "Сканирование".

9 Фотоцентр

Позволяет войти в режим PhotoCapture Center™ (Фотоцентр).

10 **Сигнальная лампочка**

Горит красным цветом при отображении на ЖКД ошибки или важного сообщения о состоянии.

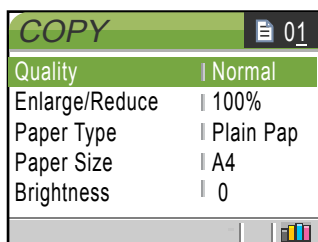


Примечание

На большей части иллюстраций в данном Руководстве пользователя показана машина DCP-330C.

Индикации на ЖКД

Когда машина не используется, на ЖКД представляется текущее состояние машины.



1

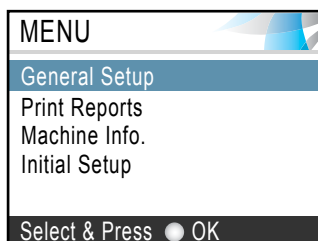
1 Индикатор чернил

Позволяет видеть оставшийся объем чернил.

Базовые операции

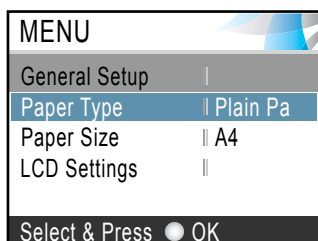
Например, для изменения типа бумаги на Inkjet Paper (Для струйн.печ.).

- 1 Нажмите **Меню**.
- 2 Нажмите ▲ или ▼ для выбора General Setup (Общие настр-ки).



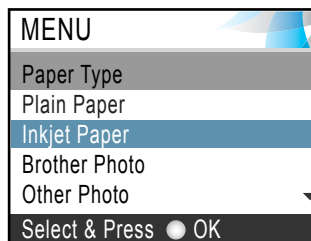
Нажмите **ОК**.

- 3 Нажмите ▲ или ▼ для выбора Paper Type (Тип бумаги).



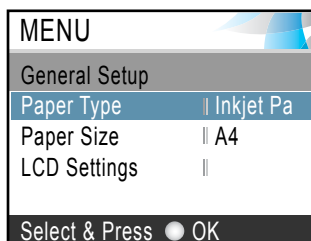
Нажмите **ОК**.

- 4 Нажмите ▲ или ▼ для выбора Inkjet Paper (Для струйн.печ.).



Нажмите **ОК**.

Текущая настройка представляется на ЖКД:



- 5 Нажмите **Стоп/Выход**.

Индикации сигнальной лампочки

Сигнальная лампочка включается при возникновении проблемы в машине. Более подробная информация по проблеме приводится на ЖКД.



Лампочка	Состояние DCP	Описание
! Откл.	Готовность	DCP готов к использованию.
! Красная	Открыта крышка	Открыта крышка. Закройте крышку. (См. <i>Сообщения об ошибке</i> на стр. 69.)
	Кончились чернила	Замените чернильный картридж новым. (См. <i>Замена чернильных картриджей</i> на стр. 74.)
	Ошибка бумаги	Положите бумагу в лоток или устраните замятие бумаги. Проверьте сообщение на ЖКД. (См. <i>Сообщения об ошибке</i> на стр. 69.)
	Другие сообщения	Проверьте сообщение на ЖКД. (См. <i>Сообщения об ошибке</i> на стр. 69.)

Печать отчетов

Составляются следующие отчеты:

- **Help List** (Лист-помощь)
Справочная таблица для быстрого программирования аппарата.
- **User Settings** (Установки пользователя)
Представляет перечень ваших настроек.
- **Network Config** (Сетевая конфигурация) (только DCP-540CN)
Представляет перечень параметров вашей сети.

Порядок печати отчета

- 1 Нажмите **Меню**.
- 2 Нажмите **▲** или **▼** для выбора **Print Reports** (Печать отчетов). Нажмите **ОК**.
- 3 Нажмите **▲** или **▼** для выбора необходимого вам отчета. Нажмите **ОК**.
- 4 Нажмите **Ч/Б Старт**.

Загрузка документов

Можно делать копии и сканировать из автоподатчика и со стекла сканера.

Использование автоподатчика (только DCP-540CN)

Автоподатчик может вмещать до 10 листов и подает каждый лист отдельно. Используйте стандартную бумагу 80 г/м² (20 фунтов) и обязательно расправляйте листы перед их загрузкой в автоподатчик.

Рекомендуемая среда

Температура:	От 20 до 30° C (от 68 до 86° F)
Влажность:	от 50% до 70%
Бумага:	80 г/м ² A4 (20 фунтов формата Letter)

Поддерживаемые форматы документов

Длина:	148 - 355.6 мм (5.8 - 14 дюймов)
Ширина:	148 - 215.9 мм (5.8 - 8.5 дюймов)
Плотность:	64 - 90 г/м ² (17 - 24 фунтов)

Порядок загрузки документов

! ОСТОРОЖНО

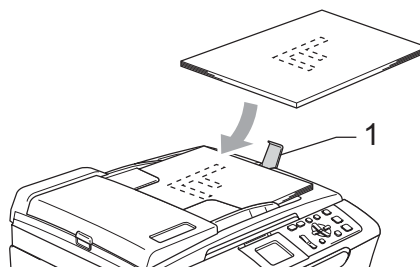
НЕ тяните подаваемый документ.

НЕ используйте бумагу, если она закручена, сморщена, сложена, обтрепана, соединена скобами, разрезана, склеена или связана шнуром.

НЕ используйте картон, газетную бумагу или ткань.

- Убедитесь, что документы, написанные чернилами, полностью высохли.

- 1 Хорошо расправьте листы. Вставляйте документы в автоподатчик **лицевой стороной вниз**, верхним краем вперед до тех пор, пока вы почувствуете, что они прикоснулись к подающему ролику.
- 2 Отрегулируйте направляющие для бумаги так, чтобы они соответствовали ширине ваших документов.
- 3 Откройте откидной выходной лоток автоподатчика документов (1).



! ОСТОРОЖНО

НЕ оставляйте толстые документы на стекле сканера. Это может привести к замятию в автоподатчике.

Использование стекла сканера

Стекло сканера может использоваться для копирования или сканирования страниц книги или одной страницы за раз.

Поддерживаемые форматы документов

Длина:	До 297 мм (11.7 дюймов)
Ширина:	До 215.9 мм (8.5 дюймов)
Масса:	До 2 кг (4.4 фунтов)

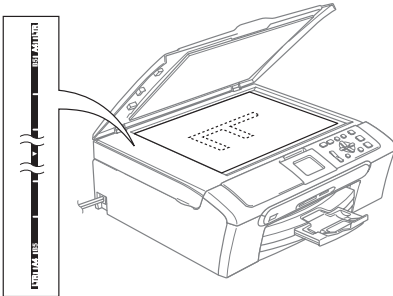
Порядок загрузки документов



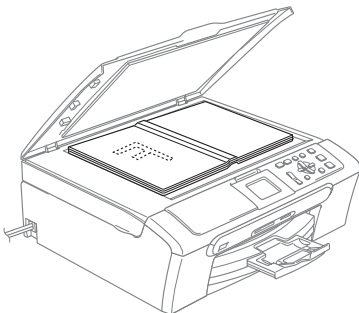
Примечание

Для использования стекла сканера автоподатчик должен быть пустым.

- 1 Поднимите крышку для документа.



- 2 По указателям с левой стороны отцентрируйте документ лицевой стороной вниз на стекле сканера.



- 3 Закройте крышку для документа.

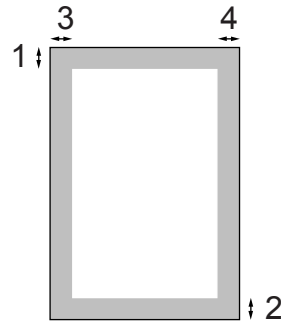
! ОСТОРОЖНО

При сканировании книги или толстого документа НЕ бросайте крышку и не нажимайте на нее.

2

Область сканирования

Область сканирования зависит от настроек в используемой вами программе. На рисунках ниже показаны области, которые не могут быть отсканированы на бумаге формата A4 или Letter.



Назначение	Формат документа	Вверху (1) Внизу (2)	Слева (3) Справа (4)
Копирование	Letter	3 мм (0.12 дюйма)	3 мм (0.12 дюйма)
	A4	3 мм (0.12 дюйма)	3 мм (0.12 дюйма)
Сканирование	Letter	3 мм (0.12 дюйма)	3 мм (0.12 дюйма)
	A4	3 мм (0.12 дюйма)	0 мм (0 дюйма)

Разрешенная к применению бумага и другие материалы для печати

Качество печати может определяться типом бумаги, используемой в аппарате.

Для обеспечения наивысшего качества печати для выбранных вами настроек обязательно задавайте тип бумаги, соответствующий типу загружаемой бумаги.

Можно использовать обычную бумагу, бумагу для струйных принтеров (бумагу с покрытием), глянцевую бумагу, пленки и конверты.

Перед закупкой больших количеств бумаги рекомендуем опробовать ее различные типы.

Для обеспечения наилучших результатов используйте бумагу Brother.

- При печати на бумаге для струйных принтеров (бумага с покрытием), пленках или глянцевой бумаге обязательно выбирайте соответствующий материал для печати во вкладке **‘Основные’** драйвера принтера или в настройке типа бумаги меню.
- При печати на фотобумаге Brother вначале загрузите в лоток для бумаги лист с инструкциями, имеющийся в пачке с фотобумагой, а затем на лист с инструкциями положите фотобумагу.
- При использовании пленок или фотобумаги для предотвращения смазывания или замятия бумаги немедленно снимайте каждый лист.
- Не прикасайтесь к печатной поверхности бумаги сразу после печати: поверхность может быть еще сырой и испачкать пальцы.

Рекомендуемый материал для печати

Для обеспечения наивысшего качества печати рекомендуем использовать бумагу Brother. (См. таблицу ниже.)

Если в вашей стране бумаги Brother в продаже нет, перед закупкой большого количества бумаги рекомендуем опробовать ее различные типы.

При печати на пленках рекомендуем использовать ‘3M Transparency Film’.

Бумага Brother

Тип бумаги	Код
A4 обычная	BP60PA
A4 глянцевая фотобумага	BP61GLA
A4 для струйных принтеров (Matte)	BP60MA
10 x 15 см глянцевая	BP61GLP

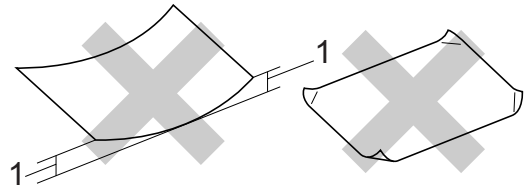
Хранение и использование материала для печати

- Храните бумагу в оригинальной запечатанной упаковке. Бумага должна храниться на ровной поверхности вдали от источников влаги, прямого солнечного света и высоких температур.
- Страна с покрытием фотобумаги блестит. Не прикасайтесь к блестящей стороне (с покрытием). Загружайте фотобумагу блестящей стороной вниз.
- Не прикасайтесь ни к одной из сторон пленок, так как они легко поглощают воду и пот, что может привести к снижению качества печати. Пленки, предназначенные для лазерных принтеров/копировальных устройств, могут вызвать появление пятен на вашем следующем документе. Используйте только пленки, рекомендованные для печати на струйных принтерах.

⊘ Неправильная настройка

НЕ используйте бумагу следующих типов:

- Поврежденную, закрученную, сморщенную бумагу или бумагу неправильной формы



1 2 мм (0.08 дюйма) и больше

- Очень блестящую бумагу и бумагу с ярко выраженной текстурой
- Бумагу, на которой уже выполнялась печать на принтере
- Бумагу, которая не может быть уложена в ровную пачку
- Бумагу, изготовленную из коротких волокон

Вместимость лотка для выходящей бумаги

До 50 листов 20 фунтов Letter или 80 г/м² бумаги A4.

- Во избежание смазывания пленки и фотобумага должны забираться из лотка для выходящей бумаги по одному листу.

Выбор соответствующего материала для печати

Тип и формат бумаги для каждой операции

Тип бумаги	Формат бумаги		Назначение		
			Копирование	Фотоцентр	Принтер
Форматный лист	Letter	216 × 279 мм (8 1/2 × 11 дюймов)	Да	Да	Да
	A4	210 × 297 мм (8.3 × 11.7 дюймов)	Да	Да	Да
	Legal	216 × 356 мм (8 1/2 × 14 дюймов)	Да	–	Да
	Executive	184 × 267 мм (7 1/4 × 10 1/2 дюймов)	–	–	Да
	JIS B5	182 × 257 мм (7.2 × 10.1 дюймов)	–	–	Да
	A5	148 × 210 мм (5.8 × 8.3 дюймов)	Да	–	Да
	A6	105 × 148 мм (4.1 × 5.8 дюймов)	–	–	Да
Карточки	Фото	10 × 15 см (4 × 6 дюймов)	Да	Да	Да
	Фото L	89 × 127 мм (3 1/2 × 5 дюймов)	–	–	Да
	Фото 2L	13 × 18 см (5 × 7 дюймов)	–	Да	Да
	Учетная карточка	127 × 203 мм (5 × 8 дюймов)	–	–	Да
	Открытка 1	100 × 148 мм (3.9 × 5.8 дюймов)	–	–	Да
	Открытка 2 (двойная)	148 × 200 мм (5.8 × 7.9 дюймов)	–	–	Да
Конверты	Конверт C5	162 × 229 мм (6.4 × 9 дюймов)	–	–	Да
	Конверт DL	110 × 220 мм (4.3 × 8.7 дюймов)	–	–	Да
	COM-10	105 × 241 мм (4 1/8 × 9 1/2 дюймов)	–	–	Да
	Monarch	98 × 191 мм (3 7/8 × 7 1/2 дюймов)	–	–	Да
	Конверт JE4	105 × 235 мм (4.1 × 9.3 дюймов)	–	–	Да
Пленки	Letter	216 × 279 мм (8 1/2 × 11 дюймов)	Да	–	Да
	A4	210 × 297 мм (8.3 × 11.7 дюймов)	Да	–	Да

Плотность, толщина бумаги и вместимость лотков

Тип бумаги		Плотность	Толщина	Количество листов
Форматный лист	Обычная бумага	От 64 до 120 г/м ² (от 17 до 32 фунтов)	От 0.08 до 0.15 мм (от 0.003 до 0.006 дюймов)	100 ¹
	Бумага для струйных принтеров	От 64 до 200 г/м ² (от 17 до 53 фунтов)	От 0.08 до 0.25 мм (от 0.003 до 0.01 дюйма)	20
	Глянцевая бумага	До 220 г/м ² (До 58 фунтов)	До 0.25 мм (До 0.01 дюйма)	20 ²
Карточки	Фотокарточки	До 240 г/м ² (До 64 фунтов)	До 0.28 мм (До 0.01 дюйма)	20 ²
	Учетная карточка	До 120 г/м ² (До 32 фунтов)	До 0.15 мм (До 0.006 дюймов)	30
	Открытка	До 200 г/м ² (До 53 фунтов)	До 0.23 мм (До 0.01 дюйма)	30
Конверты		От 75 до 95 г/м ² (от 20 до 25 фунтов)	До 0.52 мм (До 0.02 дюйма)	10
Пленки		–	–	10

¹ До 50 листов бумаги формата Legal 80 г/м² (20 фунтов).

До 100 листов бумаги 80 г/м² (20 фунтов).

² Для бумаги Фото 10 x 15 см и Фото L используйте лоток для фотобумаги. См. *Загрузка фотобумаги* на стр. 20.

Загрузка бумаги, конвертов и других материалов для печати

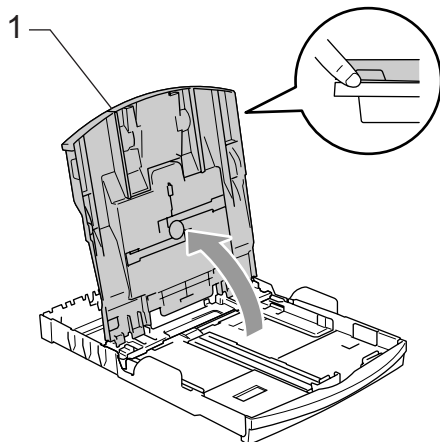
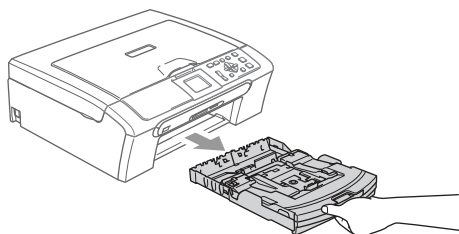
Загрузка бумаги и других материалов для печати



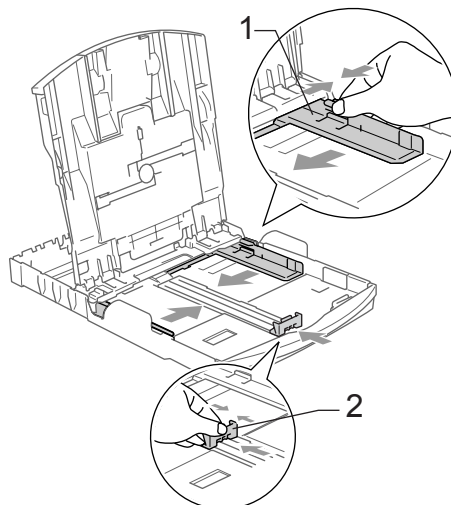
Примечание

Для печати на бумаге Фото L или 10 x 15 см, см. *Загрузка фотобумаги* на стр. 20.

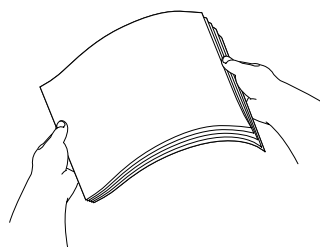
- 1 Полностью выдвиньте лоток для бумаги из машины. Если открыт откидной лоток для бумаги, закройте его и поднимите крышку лотка для выходящей бумаги (1).



- 2 Нажмите и переместите боковые направляющие для бумаги (1) и направляющие по длине бумаги (2) для соответствия формату бумаги.



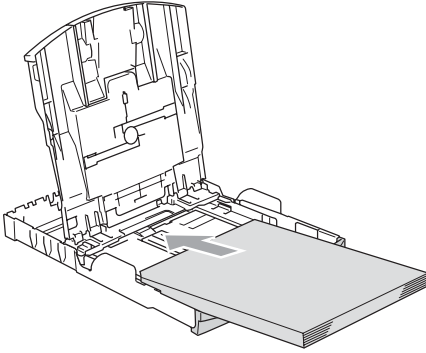
- 3 Хорошо расправьте пачку бумаги для предупреждения ее замятия и неправильной подачи.



Примечание

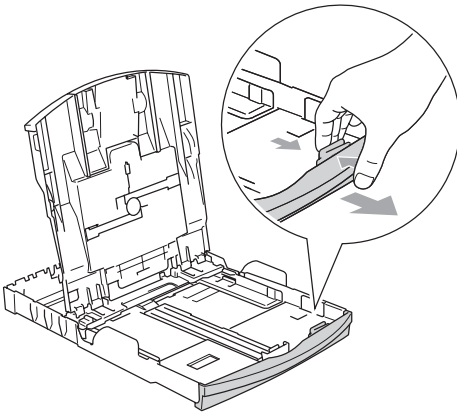
Обязательно проверьте, что бумага не закручена.

- 4 Осторожно положите бумагу в лоток для бумаги стороной для печати вниз верхним краем вперед. Проверьте, что бумага в лотке положена ровно.

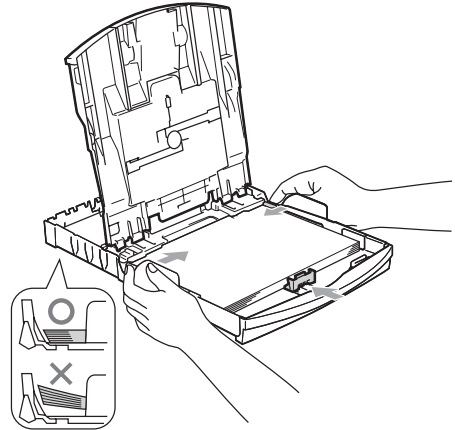


Примечание

При использовании бумаги формата Legal нажмите и удерживайте кнопку отпущения универсальной направляющей при выдвигении передней части лотка для бумаги.



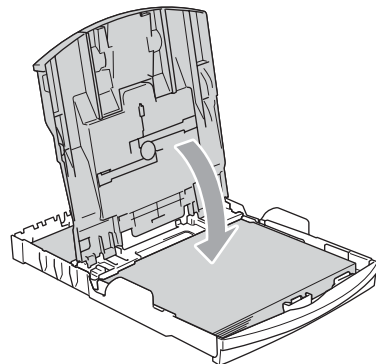
- 5 Осторожно отрегулируйте обеими руками боковые направляющие, а также направляющие по длине бумаги в соответствии с бумагой. Проверьте, что боковые направляющие для бумаги прикасаются к бокам бумаги.



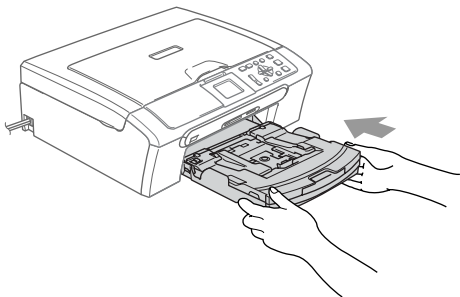
Примечание

Следите за тем, чтобы не заталкивать бумагу слишком далеко, так как она может подняться в задней части лотка и вызвать проблемы с подачей.

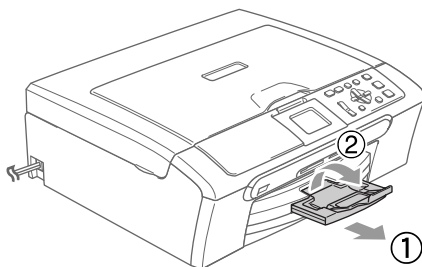
- 6 Закройте крышку лотка для бумаги.



- 7 Медленно вставьте лоток для бумаги до конца в машину.



- 8 Удерживая лоток для бумаги на месте, выдвиньте откидной лоток (1) до щелчка и откройте откидной лоток для бумаги (2).



Примечание

Не используйте откидной лоток для бумаги для формата Legal.

Загрузка конвертов, открыток и фотобумаги

Загрузка конвертов

- Используйте конверты плотностью от 75 до 95 г/м² (от 20 до 25 фунтов).
- Для некоторых конвертов в программе необходимо задать параметры полей. Выполните вначале пробную печать.

! ОСТОРОЖНО

Не используйте следующие типы конвертов, так как они приводят к возникновению проблем при подаче бумаги:

- Мешковатые конверты.
- Тисненные конверты (с выпуклыми надписями).
- Конверты с зажимами или скобами.
- Конверты с печатью на внутренней стороне.

Клей	Двойной клапан

Иногда могут возникать проблемы с подачей бумаги, обусловленные толщиной, форматом и формой клапана используемых конвертов.

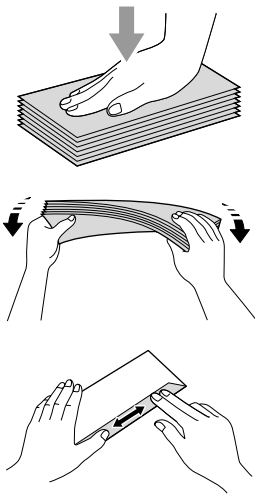
Порядок загрузки конвертов и открыток

- 1 Перед загрузкой прижмите углы и стороны конвертов или открыток с тем, чтобы сделать их как можно более плоскими.

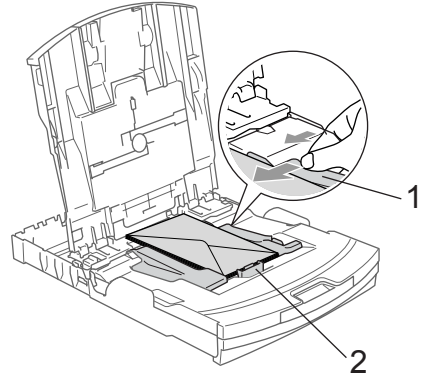


Примечание

Если конверты или открытки - 'двойной подачи,', кладите в лоток для бумаги один конверт за раз.

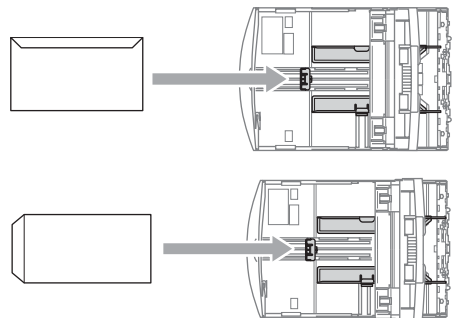


- 2 Положите конверты или открытки в лоток для бумаги стороной для печати адреса вниз передним краем (верхом конверта) вперед. Переместите боковые направляющие для бумаги (1) и направляющие по длине бумаги (2) для соответствия формату конвертов или открыток.



При возникновении проблем при печати на конвертах попробуйте следующее:

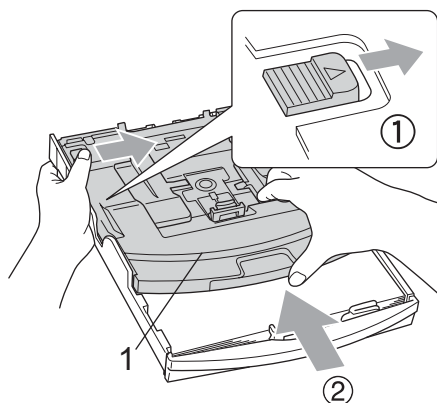
- 1 Откройте клапан конверта.
- 2 Проверьте, что при печати открытый клапан находится сбоку конверта или в задней части конверта.
- 3 Отрегулируйте размер и поля в программе.



Загрузка фотобумаги

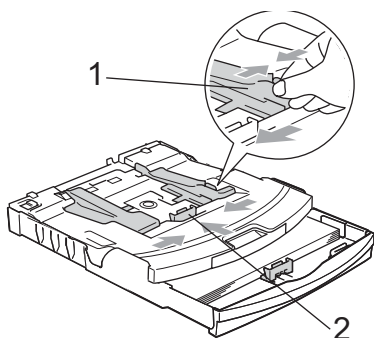
Для печати на фотобумаге формата 10 x 15 см или фото L используйте лоток для фотобумаги, установленный сверху лотка для бумаги. Можно оставить бумагу в обычной лотке для бумаги при использовании лотка для фотобумаги.

- 1 Для печати на фотобумаге формата 10 x 15 см или фото L используйте лоток для фотобумаги, установленный сверху лотка для бумаги. При печати на бумаге фото L или 10 x 15 см обязательно используйте лоток для фотобумаги. (См. *Загрузка фотобумаги* на стр. 20.)

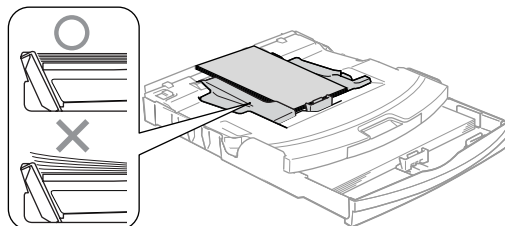


1 Лоток для фотобумаги

- 2 Нажмите и переместите боковые направляющие для бумаги (1) и направляющие по длине бумаги (2) для соответствия формату бумаги.



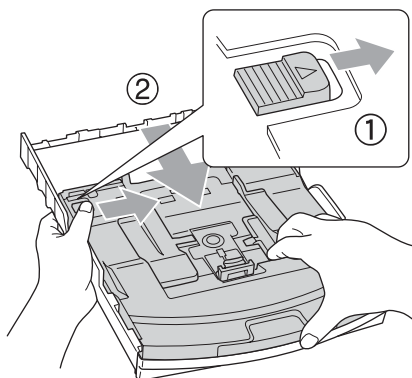
- 3 Положите фотобумагу в лоток для фотобумаги и осторожно отрегулируйте боковые направляющие по бумаге. Проверьте, что боковые направляющие для бумаги прикасаются к бокам бумаги.



Примечание

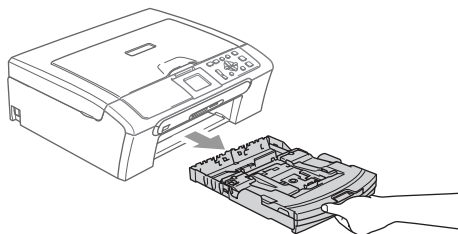
- Следите за тем, чтобы не заталкивать бумагу слишком далеко, так как она может подняться в задней части лотка и вызвать проблемы с подачей.
- Обязательно проверяйте, что бумага не закручена.

- 4 По окончании печати фотографий установите лоток для фотобумаги в положение обычной печати. Нажмите кнопку отпускания лотка для фотобумаги большим пальцем левой руки и переместите лоток для фотобумаги вперед до щелчка.



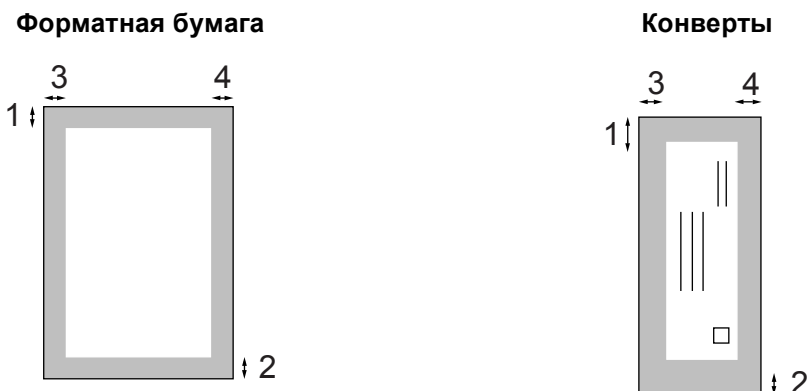
Снятие небольших распечаток с машины

Когда машина выдает на лоток для выходящей бумаги бумагу небольших размеров, ее бывает трудно достать. Убедитесь, что печать завершена, и тогда полностью выдвигайте лоток из машины.



Область печати

Область печати зависит от настроек в используемой вами программе. Цифры внизу указывают непечатаемые зоны на форматной бумаге и конвертах. Машина может печатать в затененных зонах только при наличии и включении функции печати без полей.



	Вверху (1)	Внизу (2)	Слева (3)	Справа (4)
Форматный лист	3 мм (0.12 дюйма)	3 мм (0.12 дюйма)	3 мм (0.12 дюйма)	3 мм (0.12 дюйма)
Конверты	12 мм (0.47 дюйма)	24 мм (0.95 дюйма)	3 мм (0.12 дюйма)	3 мм (0.12 дюйма)



Примечание

Функция “Без полей” не работает для конвертов.

Параметры бумаги

Тип бумаги

Для обеспечения наилучшего качества печати задайте машину на тип используемой вами бумаги.

- 1 Нажмите **Меню**.
- 2 Нажмите ▲ или ▼ для выбора **General Setup** (Общие настр-ки).
Нажмите **ОК**.
- 3 Нажмите ▲ или ▼ для выбора **Paper Type** (Тип бумаги).
Нажмите **ОК**.
- 4 Нажмите ▲ или ▼ для выбора **Plain Paper** (Обычная бумага), **Inkjet Paper** (Для струйн.печ.), **Brother Photo** (Фотобум. Brother), **Other Photo** (Другая фотобум.) или **Transparency** (Пленки).
Нажмите **ОК**.
- 5 Нажмите **Стоп/Выход**.



Примечание

Машина выдает бумагу отпечатанной стороной вверх на лоток для бумаги в передней части машины. При использовании пленок или глянцевой бумаги для предотвращения смазывания или замятия бумаги немедленно снимайте каждый лист.

Формат бумаги

Для получения печатных копий можно использовать пять форматов бумаги: Letter, Legal, A4, A5 и 10 × 15 см (4 × 6 дюймов). При изменении формата загружаемой в машину бумаги одновременно необходимо изменить и настройку формата бумаги.

- 1 Нажмите **Меню**.
- 2 Нажмите ▲ или ▼ для выбора **General Setup** (Общие настр-ки).
Нажмите **ОК**.
- 3 Нажмите ▲ или ▼ для выбора **Paper Size** (Размер бумаги).
Нажмите **ОК**.
- 4 Нажмите ▲ или ▼ для выбора **Letter, Legal, A4, A5** или **10x15cm**.
Нажмите **ОК**.
- 5 Нажмите **Стоп/Выход**.

ЖКД

Контраст ЖКД

Можно отрегулировать контраст ЖКД для получения более резкого и яркого изображения на дисплее. При возникновении трудностей при считывании с ЖКД попробуйте изменить настройку контраста.

- 1 Нажмите **Меню**.
- 2 Нажмите ▲ или ▼ для выбора *General Setup* (Общие настр-ки). Нажмите **ОК**.
- 3 Нажмите ▲ или ▼ для выбора *LCD Settings* (Настр.дисплея). Нажмите **ОК**.
- 4 Нажмите ▲ или ▼ для выбора *LCD Contrast* (Контраст ЖКД). Нажмите **ОК**.
- 5 Нажмите ▲ или ▼ для выбора *Light* (Светлый), *Med* (Средний) или *Dark* (Темный). Нажмите **ОК**.
- 6 Нажмите **Стоп/Выход**.

Настройка яркости подсветки

При возникновении трудностей при считывании с ЖКД попробуйте изменить настройку яркости.

- 1 Нажмите **Меню**.
- 2 Нажмите ▲ или ▼ для выбора *General Setup* (Общие настр-ки). Нажмите **ОК**.
- 3 Нажмите ▲ или ▼ для выбора *LCD Settings* (Настр.дисплея). Нажмите **ОК**.
- 4 Нажмите ▲ или ▼ для выбора *Backlight* (Подсветка). Нажмите **ОК**.
- 5 Нажмите ▲ или ▼ для выбора *Light* (Светлый), *Med* (Средний) или *Dark* (Темный). Нажмите **ОК**.
- 6 Нажмите **Стоп/Выход**.

Настройка таймера отключения подсветки

Можно задать время, в течение которого остается включенной подсветка дисплея после нажатия последней клавиши.

- 1 Нажмите **Меню**.
- 2 Нажмите **▲** или **▼** для выбора **General Setup** (Общие настр-ки). Нажмите **ОК**.
- 3 Нажмите **▲** или **▼** для выбора **LCD Settings** (Настр.дисплея). Нажмите **ОК**.
- 4 Нажмите **▲** или **▼** для выбора **Dim Timer** (Таймер потуск.). Нажмите **ОК**.
- 5 Нажмите **▲** или **▼** для выбора **10 Secs** (10 Сек.), **20 Secs** (20 Сек.), **30 Secs** (30 Сек.) или **Off** (Выкл.). Нажмите **ОК**.
- 6 Нажмите **Стоп/Выход**.

Задание таймера отключения

Можно задать время, в течение которого ЖКД остается включенным после нажатия последней клавиши. Это является характеристикой энергосбережения. Машина может печатать и сканировать при отключенном ЖКД.

- 1 Нажмите **Меню**.
- 2 Нажмите **▲** или **▼** для выбора **General Setup** (Общие настр-ки). Нажмите **ОК**.
- 3 Нажмите **▲** или **▼** для выбора **LCD Settings** (Настр.дисплея). Нажмите **ОК**.
- 4 Нажмите **▲** или **▼** для выбора **Off Timer** (Таймер отключ.). Нажмите **ОК**.
- 5 Нажмите **▲** или **▼** для выбора **1 Min** (1 Мин), **2 Mins** (2 Мин.), **3 Mins** (3 Мин.), **5 Mins** (5 Мин.), **10 Mins** (10 Мин.), **30 Mins** (30 Мин.) или **Off** (Выкл.). Нажмите **ОК**.
- 6 Нажмите **Стоп/Выход**.



Примечание

При выключенном дисплее для его включения можно нажать любую клавишу.



Копирование

Копирование

28

4

Копирование

Порядок копирования

Изготовление одной копии

- 1 Вставьте документ.
(См. *Загрузка документов* на стр. 10.)
- 2 Нажмите **Ч/Б Старт** или **Цвет Старт**.

Изготовление нескольких копий

Можно выполнить до 99 копий.

- 1 Вставьте документ.
- 2 Нажмите **+** или **-** несколько раз так, чтобы появилось нужное вам число копий (до 99).
- 3 Нажмите **Ч/Б Старт** или **Цвет Старт**.



Примечание

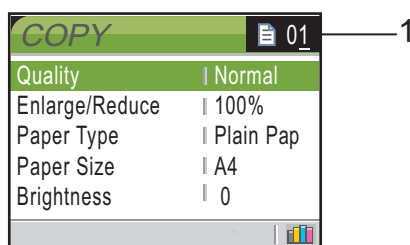
Для разбора копий нажмите **▲** или **▼** для выбора **Stack/Sort** (Стопка/Сорт.). (См. *Разбор копий с использованием автоподатчика (только DCP-540CN)* на стр. 31.)

Остановка копирования

Для остановки копирования нажмите **Стоп/Выход**.

Параметры копирования

Параметры копирования можно изменить с дисплея по умолчанию. На дисплее отображается:



1 Количество копий

Можно ввести нужное вам количество копий, несколько раз нажимая **+** или **-**.

Нажмите **▲** или **▼** для прокрутки меню опций копирования.

- **Quality** (Качество) (См. стр. 29.)
- **Enlarge/Reduce** (Увелич./Уменьш.) (См. стр. 29.)
- **Paper Type** (Тип бумаги) (См. стр. 32.)
- **Paper Size** (Размер бумаги) (См. стр. 32.)
- **Brightness** (Яркость) (См. стр. 31.)
- **Contrast** (Контрастность) (См. стр. 31.)
- **Color Adjust** (Регул. цвета) (См. стр. 32.)
- **Stack/Sort** (Стопка/Сорт.) (только DCP-540CN) (См. стр. 31.)
- **Page Layout** (Макет страницы) (См. стр. 30.)
- **Set New Default** (Задать нов.умлч.) (См. стр. 33.)
- **Factory Reset** (Завод.настройки) (См. стр. 33.)

При выделении нужного вам параметра нажмите **ОК**.

Можно временно изменить настройки копирования для следующей копии.

Машина возвращается к настройкам по умолчанию по истечении 60 секунд.

После завершения выбора параметров нажмите **Ч/Б Старт** или **Цвет Старт**.

Если необходимо выбрать другие параметры, нажмите **▲** или **▼**.



Примечание

Можно сохранить наиболее часто используемые настройки путем их задания как умолчание. Эти настройки будут оставаться до тех пор, пока вы их снова не измените. (См. *Задание изменений в качестве нового умолчания* на стр. 33.)

Изменение скорости и качества копирования

Можно выбрать качество копии. Заводская настройка - *Normal* (Обычное).

Fast (Быстрее)	Высокая скорость копирования и самое низкое потребление чернил. Используйте эту настройку для экономии времени (черновики документов, большие документы или большое число копий).
Normal (Обычное)	Рекомендуемая настройка для обычных распечаток. Высокое качество копии с достаточно высокой скоростью копирования.
Best (Качественнее)	Используйте эту настройку для копирования точных изображений, например, фотографий. Самое высокое разрешение и самая низкая скорость.

1 Вставьте документ.

- 2** Введите необходимое число копий.
- 3** Нажмите **▲** или **▼** для выбора *Quality* (Качество). Нажмите **ОК**.
- 4** Нажмите **▲** или **▼** для выбора *Fast* (Быстрее), *Normal* (Обычное) или *Best* (Качественнее). Нажмите **ОК**.
- 5** Если вы не желаете менять дополнительные настройки, нажмите **Ч/Б Старт** или **Цвет Старт**.

Увеличение или уменьшение копируемого изображения

Можно выбрать процент увеличения или уменьшения.

- 1** Вставьте документ.
- 2** Введите необходимое число копий.
- 3** Нажмите **▲** или **▼** для выбора *Enlarge/Reduce* (Увелич./Уменьш.). Нажмите **ОК**.

50%
69% A4→A5
78%
83%
93% A4→LTR
97% LTR→A4
100%*
104% EXE→LTR
142% A5→A4
186% 10×15cm→LTR
198% 10×15cm→A4
200%
Custom (25-400%) (Собств (25-400%))

- 4 Выберите один из следующих параметров:
- Используйте ▲ или ▼ для выбора необходимого процента увеличения или уменьшения. Нажмите **ОК**.
 - Используйте ▲ или ▼ для выбора Custom(25-400%) (Собств (25-400%)). Нажмите + или - для ввода процента увеличения или уменьшения от 25% до 400%. Нажмите **ОК**.

- 5 Если вы не желаете менять дополнительные настройки, нажмите **Ч/Б Старт** или **Цвет Старт**.



Примечание

Возможности расположения страницы не работают с *Enlarge/Reduce* (Увелич./Уменьш.).

Выполнение нескольких копий на одном листе (“N в 1”) или плаката (расположение страницы)

При помощи функции нескольких копий на одном листе можно сократить число страниц для копий. Это позволяет копировать две или четыре страницы на один лист, экономя бумагу.

Можно также изготовить плакат. При выборе функции плаката машина делит документ на секции, затем увеличивает секции, которые можно собрать в плакат. Если необходимо напечатать плакат, используйте стекло сканера.



Примечание

- Проверьте, что формат бумаги задан на *Letter* или *A4*.
- Если вы изготавливаете несколько цветных копий, функция “N в 1” не работает.

- Если в настройке типа бумаги для функции “N в 1” было выбрано *Brother Photo* (Фотобум. Brother) или *Other Photo* (Другая фотобум.), машина будет печатать изображения так, как будто была выбрана обычная бумага.
- (P (портр)) означает “Портрет”, а (L (пейз.)) - “Пейзаж”.
- За один раз можно изготовить только одну копию плаката.

- 1 Вставьте документ.
- 2 Введите необходимое число копий.
- 3 Нажмите ▲ или ▼ для выбора *Page Layout* (Макет страницы). Нажмите **ОК**.
- 4 Нажмите ▲ или ▼ для выбора *Off(1in1)* (Откл. (1 в 1)), *2in1 (P)* (2в1 (портр)), *2in1 (L)* (2в1 (пейз.)), *4in1 (P)* (4в1 (портр)), *4in1 (L)* (4в1 (пейз.)) или *Poster(3x3)* (Плакат(3 x 3)). Нажмите **ОК**.
- 5 Если вы не желаете менять дополнительные настройки, нажмите **Ч/Б Старт** или **Цвет Старт** для сканирования страницы. Если вы изготавливаете плакат или поместили документ в автоподатчик, машина сканирует страницы и начинает печать.
При использовании стекла сканера переходите к 6.
- 6 После того, как машина отсканирует страницу, нажмите + (*Yes* (Да)) для сканирования следующей страницы.
- 7 Положите следующую страницу на стекло сканера. Нажмите **ОК**. Повторяйте 6 и 7 для каждой страницы макета.

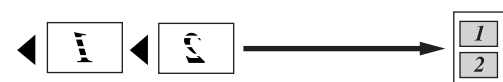
- 8 После того, как будут отсканированы все страницы, нажмите - (No (Нет)) для завершения.

Положите документ лицевой стороной вниз в направлении, показанном ниже.

■ 2 в 1 (портр)



■ 2 в 1 (пейз.)



■ 4 в 1 (портр)



■ 4 в 1 (пейз.)



■ Плакат (3 x 3)

Можно сделать копию фотографии формата плаката.



Разбор копий с использованием автоподатчика (только DCP-540CN)

Можно выполнять разбор нескольких копий. Страницы будут разбираться в обратном порядке.

- 1 Вставьте документ.
- 2 Введите необходимое число копий.

- 3 Нажмите ▲ или ▼ для выбора Stack/Sort (Столпка/Сорт.). Нажмите ОК.

- 4 Нажмите ▲ или ▼ для выбора Sort (Сорт.). Нажмите ОК.

- 5 Если вы не желаете менять дополнительные настройки, нажмите Ч/Б Старт или Цвет Старт.

Регулирование яркости, контраста и цвета

Яркость

Для того, чтобы сделать копии темнее или светлее, можно отрегулировать яркость копий.

- 1 Вставьте документ.
- 2 Введите необходимое число копий.
- 3 Нажмите ▲ или ▼ для выбора Brightness (Яркость). Нажмите ОК.
- 4 Нажмите ▲ или ▼, чтобы сделать копию светлее или темнее. Нажмите ОК.
- 5 Если вы не желаете менять дополнительные настройки, нажмите Ч/Б Старт или Цвет Старт.

Контраст

Для того, чтобы сделать изображение четче и ярче, можно отрегулировать контраст.

- 1 Вставьте документ.
- 2 Введите необходимое число копий.
- 3 Нажмите ▲ или ▼ для выбора Contrast (Контрастность). Нажмите ОК.

- 4 Нажмите ▲ для увеличения контраста или нажмите ▼ для уменьшения контраста. Нажмите **ОК**.
- 5 Если вы не желаете менять дополнительные настройки, нажмите **Ч/Б Старт** или **Цвет Старт**.

Глубина цвета

- 1 Вставьте документ.
- 2 Введите необходимое число копий.
- 3 Нажмите ▲ или ▼ для выбора *Color Adjust* (Регул. цвета). Нажмите **ОК**.
- 4 Нажмите ▲ или ▼ для выбора *Red* (Красный), *Green* (Зеленый) или *Blue* (Синий). Нажмите **ОК**.
- 5 Нажмите ▲ для увеличения глубины цвета или нажмите ▼ для уменьшения глубины цвета. Нажмите **ОК**.
- 6 Выполните одну из следующих операций:
 - Если необходимо изменить глубину для другого цвета, переходите к пункту 4.
 - Если необходимо изменить дополнительные параметры, нажмите ▲ или ▼ для выбора *Exit* (Выход). Нажмите **ОК**.
 - Если вы не желаете менять дополнительные настройки, нажмите **Ч/Б Старт** или **Цвет Старт**.

Параметры бумаги

Тип бумаги

Если вы выполняете копию на особой бумаге, для обеспечения наивысшего качества печати задайте машину на тип используемой вами бумаги.

- 1 Вставьте документ.
- 2 Введите необходимое число копий.
- 3 Нажмите ▲ или ▼ для выбора *Paper Type* (Тип бумаги). Нажмите **ОК**.
- 4 Нажмите ▲ или ▼ для выбора *Plain Paper* (Обычная бумага), *Inkjet Paper* (Для струйн.печ.), *Brother Photo* (Фотобум. Brother), *Other Photo* (Другая фотобум.) или *Transparency* (Пленки). Нажмите **ОК**.
- 5 Если вы не желаете менять дополнительные настройки, нажмите **Ч/Б Старт** или **Цвет Старт**.

Формат бумаги

При копировании на бумагу с форматом, отличным от А4, необходимо изменить настройку формата бумаги.

Можно копировать только на бумагу Letter, Legal, A4, A5 или фотокарточки [10 см (W) × 15 см (H)].

- 1 Вставьте документ.
- 2 Введите необходимое число копий.
- 3 Нажмите ▲ или ▼ для выбора *Paper Size* (Размер бумаги). Нажмите **ОК**.
- 4 Нажмите ▲ или ▼ для выбора *Letter*, *Legal*, *A4*, *A5* или *10x15cm*. Нажмите **ОК**.

- 5 Если вы не желаете менять дополнительные настройки, нажмите **Ч/Б Старт** или **Цвет Старт**.

Задание изменений в качестве нового умолчания

Можно сохранить наиболее часто используемые настройки копирования для **Quality** (Качество), **Paper Type** (Тип бумаги), **Brightness** (Яркость), **Contrast** (Контрастность) и **Color Adjust** (Регул. цвета) в качестве настроек по умолчанию. Эти настройки будут оставаться до тех пор, пока вы их снова не измените.

- 1 Нажмите **▲** или **▼** для выбора новой настройки.
Нажмите **ОК**.
Повторите этот пункт для каждой меняемой вами настройки.
- 2 После изменения последней настройки нажмите **▲** или **▼** для выбора **Set New Default** (Задать нов.умлч.).
Нажмите **ОК**.
- 3 Нажмите **+** для выбора **Yes** (Да).
- 4 Нажмите **Стоп/Выход**.

Возврат всех настроек к заводским настройкам

Можно вернуть все измененные вами настройки к заводским. Эти настройки будут оставаться до тех пор, пока вы их снова не измените.

- 1 Нажмите **▲** или **▼** для выбора **Factory Reset** (Завод.настройки).
Нажмите **ОК**.
- 2 Нажмите **+** для выбора **Yes** (Да).
- 3 Нажмите **Стоп/Выход**.



Прямая печать фотографий

Печать фотографий с карты памяти	36
Печать фотографий с фотоаппарата при помощи PictBridge	49

Операции PhotoCapture Center™ (Фотоцентра)

Печать с карты памяти без компьютера

Даже если ваша машина не подключена к компьютеру, вы можете печатать фотографии непосредственно с карты цифрового фотоаппарата. (См. *Печать изображений* на стр. 39.)

Сканирование на карту памяти без использования компьютера

Можно отсканировать документы и сохранить их непосредственно на карте памяти. См. *Сканировать на карту памяти* на стр. 46.

Использование PhotoCapture Center™ (Фотоцентра) с компьютера

К карте памяти, находящейся в аппарате в приводе для карт памяти (кард-ридере), можно обратиться с компьютера.

(См. *PhotoCapture Center™* (Фотоцентр) для Windows® или *Удаленная настройка и PhotoCapture Center™* (Фотоцентр) для Macintosh® в Руководстве по использованию программного обеспечения на компакт-диске.)

Использование карт памяти

Ваша машина Brother имеет привод для карт памяти (кард-ридер) для использования с популярными картами памяти для цифровых фотоаппаратов: CompactFlash®, Memory Stick®, Memory Stick Pro™, SecureDigital™, MultiMediaCard™ и xD-Picture Card™.



CompactFlash®



Memory Stick®

Memory Stick Pro™



SecureDigital™

MultiMediaCard™



xD-Picture Card™

- miniSD™ может использоваться с адаптером для miniSD™.
- Memory Stick Duo™ может использоваться с адаптером для Memory Stick Duo™.
- Memory Stick Pro Duo™ может использоваться с адаптером для Memory Stick Pro Duo™.
- Адаптеры не входят в комплект машины. По вопросу приобретения адаптеров обращайтесь к другим поставщикам.

Функция PhotoCapture Center™ (Фотоцентр) позволяет печатать цифровые фотографии с цифрового фотоаппарата с высоким разрешением, обеспечивая высококачественную печать для фотографий.

Структура папок карты памяти

Машина совместима с файлами изображений и картами памяти современных цифровых фотоаппаратов, однако во избежание ошибок прочитайте приведенную ниже информацию:

- Файл DPOF на карте памяти должен быть в правильном формате. (См. *Печать DPOF* на стр. 41.)
- Расширение файла изображения должно быть .JPG (другие расширения файла, например, .JPEG, .TIF, .GIF и пр., не будут узнаваться).
- Печать из PhotoCapture Center™ (Фотоцентр) без использования компьютера должна выполняться отдельно от операций PhotoCapture Center™ (Фотоцентр) с использованием компьютера. (Одновременная работа не обеспечивается).
- IBM Microdrive™ несовместим с данной машиной.
- Машина может считывать до 999 файлов на карте памяти.
- CompactFlash® типа II не поддерживается.
- Данный аппарат поддерживает xD-Picture Card™ типа М / типа Н (большой емкости).

Помните о следующем:

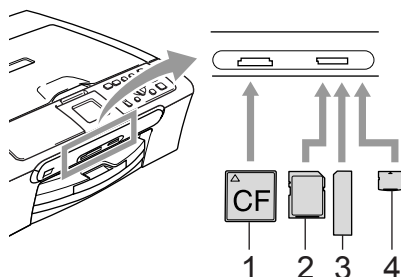
- При печати индексной страницы или изображения PhotoCapture Center™ (Фотоцентр) будет печатать все действительные изображения, даже если одно или более изображений было повреждено. Может печататься часть поврежденного изображения.

- Машина предназначена для чтения карт памяти, отформатированных цифровым фотоаппаратом.

При форматировании карты памяти цифровым аппаратом создается специальная папка, в которую копируются данные изображений. Если вам необходимо изменить данные изображений, сохраненные на карте памяти, с помощью компьютера, рекомендуем не менять структуру папок, созданную цифровым фотоаппаратом. При сохранении новых или измененных файлов изображений на карте памяти рекомендуем также использовать ту же папку, которую использует ваш цифровой фотоаппарат. При сохранении данных в другой папке машина может оказаться не в состоянии считать файл или распечатать изображение.

Начало

Установите карту в соответствующую щель до упора.



- 1 CompactFlash®
- 2 SecureDigital™, MultiMediaCard™
- 3 Memory Stick®, Memory Stick Pro™
- 4 xD-Picture Card™

Индикации клавиши **Фотоцентр** :




- **Фотоцентр** включена, карта памяти установлена правильно.
- **Фотоцентр** отключена, карта памяти установлена неправильно.
- **Фотоцентр** мигает, с карты считывают или на карту записывают данные.

! ОСТОРОЖНО

НЕ отключайте кабель питания и не вынимайте карту памяти из кард-ридера, когда машина считывает или записывает данные на карту (клавиша **Фотоцентр** мигает). Это приведет к потере данных или повреждению карты.

Машина может считывать только одну карту памяти за раз, поэтому не вставляйте в кард-ридер более одной карты.

Вход в режим "Фотоцентр"

После ввода карты памяти нажмите клавишу  (**Фотоцентр**) так, чтобы включилась ее зеленая подсветка и отобразились опции Фотоцентра на ЖКД.

На дисплее отображается:



Нажмите **▲** или **▼** для прокрутки опций клавиши "Фотоцентр".

- View Photo(s)
(Просмотр фотографий) (См. стр. 39.)
- Print Index (Индекс-печать)
(См. стр. 39.)
- Print All Photos
(Печать всех фотографий)
(См. стр. 40.)
- Print Photos (Печать фотографий)
(См. стр. 40.)

Примечание


Если ваш цифровой фотоаппарат поддерживает печать DPOF, см. *Печать DPOF* на стр. 41.

При выделении нужного вам параметра нажмите **OK**.

Печать изображений

Просмотр фотографий

Перед печатью фотографий их можно просмотреть на ЖКД. Если ваши фотографии представляют собой большие файлы, перед отображением каждой фотографии на ЖКД может наблюдаться задержка.

- 1 Проверьте, что вы вставили карту памяти в соответствующий слот.
Нажмите  (**Фотоцентр**).
- 2 Нажмите ▲ или ▼ для выбора View Photo(s) (Просмотр фотогр.).
Нажмите **ОК**.
- 3 Нажмите ◀ или ▶ для выбора фотографии.
- 4 Нажмите + или - несколько раз для ввода необходимого числа копий.
- 5 Повторяйте пункт 3 и пункт 4 до тех пор, пока не будут выбраны все фотографии.
- 6 После выбора всех фотографий проделайте одну из следующих процедур:
 - Нажмите **ОК** и измените настройку печати. (См. стр. 42.)
 - Если вы не желаете менять какие-либо настройки, нажмите **Цвет Старт** для печати.


Печать индексной страницы

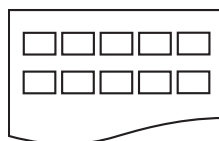
PhotoCapture Center™ (Фотоцентр) присваивает изображениям номера (напр., № 1, № 2, № 3 и т. д.).



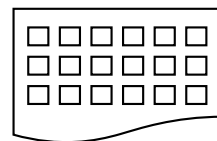
→ No. 1
Del.JPG 01.01.2008
100KB

PhotoCapture Center™ (Фотоцентр) не узнает какие-либо другие номера или названия файлов, которые для идентификации изображений использовал ваш цифровой фотоаппарат или компьютер. Можно распечатать индексную страницу (страница указателя с 6 или 5 изображениями на строку). На этой странице будут представлены все изображения, имеющиеся на карте памяти.

- 1 Проверьте, что вы вставили карту памяти в соответствующий слот.
Нажмите  (**Фотоцентр**).
- 2 Нажмите ▲ или ▼ для выбора Print Index (Индекс-печать).
Нажмите **ОК**.
- 3 Нажмите ▲ или ▼ для выбора 6 Images/Line (6 фотогр/ряд) Fast (Быстр.) или 5 Images/Line (5 фотогр/ряд) Photo (Фото).
Нажмите **ОК**.



5 Images/Line
(5 фотогр/ряд)
Photo (Фото)




6 Images/Line
(6 фотогр/ряд)
Fast (Быстр.)

При печати 5 фотографий в ряд скорость будет ниже, чем при печати 6 фотографий в ряд, однако качество будет выше.

- 4 Для печати нажмите **Цвет Старт**.


Печать всех фотографий

Можно распечатать все фотографии, имеющиеся на вашей карте памяти.

- 1 Проверьте, что вы вставили карту памяти в соответствующий слот. Нажмите  (**Фотоцентр**).
- 2 Нажмите ▲ или ▼ для выбора **Print All Photos** (Печать всех фотографий). Нажмите **ОК**.
- 3 Нажмите + или - несколько раз для ввода необходимого числа копий.
- 4 Выполните одну из следующих операций:
 - Измените настройку печати. (См. стр. 42.)
 - Если вы не желаете менять какие-либо настройки, нажмите **Цвет Старт** для печати.

Печать фотографий

Перед распечаткой отдельного изображения необходимо узнать его номер.

- 1 Проверьте, что вы вставили карту памяти в соответствующую щель. Нажмите  (**Фотоцентр**).
- 2 Распечатайте указатель. (См. *Печать индексной страницы* на стр. 39.)

- 3 Нажмите ▲ или ▼ для выбора **Print Photos** (Печать фотограф.). Нажмите **ОК**.

- 4 Несколько раз нажмите + для ввода номера распечатываемого изображения с индексной страницы. Если необходимо выбрать двузначное число, нажмите ► для перемещения курсора к следующей цифре. (Например, введите 1, ►, 6 для печати изображения № 16.) Нажмите **ОК**.

- 5 Повторяйте пункт 4 до тех пор, пока не будут введены номера всех распечатываемых изображений.



Примечание

Нажмите - для уменьшения номера изображения.

- 6 После выбора номеров всех изображений снова нажмите **ОК**.
- 7 Нажмите + или - несколько раз для ввода необходимого числа копий. Нажмите **ОК**.
- 8 Выполните одну из следующих операций:
 - Измените настройку печати. (См. стр. 42.)
 - Если вы не желаете менять какие-либо настройки, нажмите **Цвет Старт** для печати.


Печать DPOF

DPOF означает Digital Print Order Format – формат цифровой печати.

Основные производители цифровых фотоаппаратов (Canon Inc., Eastman Kodak Company, Fuji Photo Film Co. Ltd., Matsushita Electric Industrial Co. Ltd. и Sony Corporation) создали этот стандарт для облегчения печати изображений с цифрового фотоаппарата.

Если ваш фотоаппарат поддерживает печать DPOF, на дисплее цифрового фотоаппарата вы сможете выбрать изображения и количество копий для печати.

При установке в машину карты памяти (CompactFlash®, Memory Stick®, Memory Stick Pro™, SecureDigital™ MultiMediaCard™ или xD-Picture Card™) с информацией DPOF можно легко распечатать выбранное изображение.

- 1 Проверьте, что вы вставили карту памяти в соответствующий слот.
Нажмите  (**Фотоцентр**).
Машина спросит вас, желаете ли вы использовать настройку DPOF.
- 2 Нажмите **+** для выбора *Yes* (Да).
- 3 Выполните одну из следующих операций:
 - Измените настройки печати. (См. стр. 42.)
 - Если вы не желаете менять какие-либо настройки, нажмите **Цвет Старт** для печати.

Настройки печати PhotoCapture Center™ (Фотоцентра)

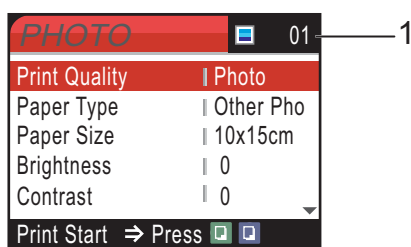
Можно временно изменить настройки печати для следующей печати.

Машина возвращается к настройкам по умолчанию по истечении 180 секунд.



Примечание

Можно сохранить наиболее часто используемые настройки печати путем их задания как умолчание. (См. *Задание изменений в качестве нового умолчания* на стр. 46.)



1 Число распечаток

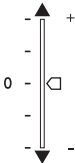
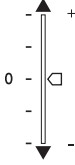
(Для просмотра фотографий)

Можно увидеть общее количество распечатываемых фотографий.

(Для “Печать всех фотографий”, “Печать фотографий”)

Можно увидеть количество копий каждой распечатываемой фотографии.

Позиции меню	Опции 1	Опции 2	Страница
Print Quality (Кач-во печати)	Normal (Обычное)/Photo (Фото)		43
Paper Type (Тип бумаги)	Plain Paper (Обычная бумага)/ Inkjet Paper (Для струйн.печ.)/ Brother Photo (Фотобум. Brother)/ Other Photo (Другая фотобум.)		43
Paper Size (Размер бумаги)	Letter/A4/10x15cm/13x18cm	(При выборе A4 или Letter) 10x8cm 13x9cm 15x10cm 18x13cm 20x15cm Max. Size (Макс. размер)	43
Brightness (Яркость)			44

Позиции меню	Опции 1	Опции 2	Страница
Contrast (Контрастность)			44
Color Enhance (Улучшен. цвета)	On (Вкл.)/Off (Выкл.) White Balance (Баланс белого)/ Sharpness (Резкость изобр.)/ Color Density (Плотность цвета)/ Exit (Выход)		44
Cropping (Подрезание)	On (Вкл.)/Off (Выкл.)		45
Borderless (Без полей)	On (Вкл.)/Off (Выкл.)		45
Set New Default (Задать нов.умлч.)	Yes (Да)/No (Нет)		46
Factory Reset (Завод.настройки)	Yes (Да)/No (Нет)		46

Качество печати

- 1 Нажмите ▲ или ▼ для выбора Print Quality (Кач-во печати). Нажмите ОК.
- 2 Нажмите ▲ или ▼ для выбора Normal (Обычное) или Photo (Фото). Нажмите ОК.
- 3 Если вы не желаете менять дополнительные настройки, нажмите Цвет Старт для печати.

- 2 Нажмите ▲ или ▼ для выбора типа используемой бумаги, Plain Paper (Обычная бумага), Inkjet Paper (Для струйн.печ.), Brother Photo (Фотобум. Brother) или Other Photo (Другая фотобум.). Нажмите ОК.
- 3 Если вы не желаете менять дополнительные настройки, нажмите Цвет Старт для печати.


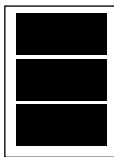

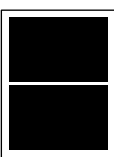
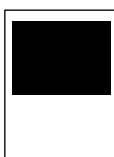

Параметры бумаги

Тип бумаги

- 1 Нажмите ▲ или ▼ для выбора Paper Type (Тип бумаги). Нажмите ОК.

Формат бумаги и печати

- 1 Нажмите ▲ или ▼ для выбора Paper Size (Размер бумаги). Нажмите ОК.
- 2 Нажмите ▲ или ▼ для выбора типа используемой бумаги, Letter, 10x15cm, 13x18cm или A4. Нажмите ОК.
- 3 При выборе Letter или A4 нажмите ▲ или ▼ для выбора формата печати. Нажмите ОК.

Например: Положение распечатки для бумаги А4		
1 10x8cm	2 13x9cm	3 15x10cm
		
4 18x13cm	5 20x15cm	6 Max. Size (Макс. размер)
		

- Если вы не желаете менять дополнительные настройки, нажмите **Цвет Старт** для печати.

Регулирование яркости, контраста и цвета

Яркость

- Нажмите ▲ или ▼ для выбора **Brightness** (Яркость). Нажмите **ОК**.
- Нажмите ▲ или ▼ для получения более светлой или более темной распечатки. Нажмите **ОК**.
- Если вы не желаете менять дополнительные настройки, нажмите **Цвет Старт** для печати.

Контраст

Можно выбрать настройку контраста. При более высоком контрасте изображение будет четче и ярче.

- Нажмите ▲ или ▼ для выбора **Contrast** (Контрастность). Нажмите **ОК**.
- Нажмите ▲ или ▼ для увеличения или уменьшения контраста. Нажмите **ОК**.
- Если вы не желаете менять дополнительные настройки, нажмите **Цвет Старт** для печати.

Улучшение цвета

Для получения более ярких на печати изображений можно включить функцию Улучшения цвета. Печать будет осуществляться медленнее.

- Нажмите ▲ или ▼ для выбора **Color Enhance** (Улучшение цвета). Нажмите **ОК**.
- Выполните одну из следующих операций:
 - Для персонализации баланса белого, резкости или глубины цвета нажмите ◀ или ▶ для выбора **On** (Вкл.), а затем переходите к пункту ③.
 - Если персонализация не требуется, нажмите ◀ или ▶ для выбора **Off** (Выкл.). Нажмите **ОК** и переходите к пункту ⑥.
- Нажмите ▲ или ▼ для выбора **White Balance** (Баланс белого), **Sharpness** (Резкость изобр) или **Color Density** (Плотность цвета). Нажмите **ОК**.
- Нажмите ▲ или ▼ для регулирования степени этой настройки. Нажмите **ОК**.

- 5 Выполните одну из следующих операций:
- Если необходимо персонализировать усиление других цветов, нажмите ▲ или ▼ для выбора другой опции.
 - Если необходимо изменить другие параметры, нажмите ▲ или ▼ для выбора Exit (Выход), а затем нажмите ОК.

- 6 Если вы не желаете менять дополнительные настройки, нажмите **Цвет Старт** для печати.



Примечание

• Баланс белого

Этот параметр регулирует оттенок белых областей изображения. На отображение белого влияет освещение, настройки фотоаппарата и другие факторы. Белые области изображения могут иметь розоватый, желтоватый или другой оттенок. При помощи этой функции можно скорректировать этот оттенок и сделать белые области чисто белыми.

• Резкость

Этот параметр выделяет деталь изображения подобно тонкой фокусировке на фотоаппарате. Если изображение сфокусировано неточно и мелкие детали изображения не видны, отрегулируйте резкость.

• Глубина цвета

Этот параметр регулирует общее количество цвета в изображении. Для повышения качества размытых или нечетких изображений можно увеличить или уменьшить количество цвета в изображении.

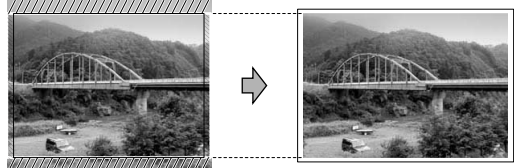
Подрезание

Если фотография слишком длинная или слишком широкая и не умещается на выбранный вами формат, часть ее будет автоматически подрезаться.

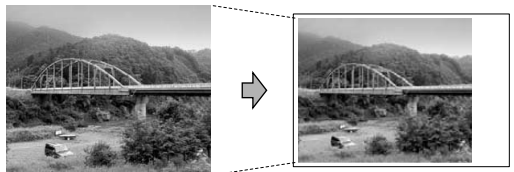
Заводская настройка - On (Вкл.). Если вы желаете распечатать изображение целиком, переключите этот параметр на Off (Выкл.).

- 1 Нажмите ▲ или ▼ для выбора Cropping (Подрезание). Нажмите ОК.
- 2 Нажмите ▲ или ▼ для выбора Off (Выкл.) (или On (Вкл.)). Нажмите ОК.
- 3 Если вы не желаете менять дополнительные настройки, нажмите **Цвет Старт** для печати.

Cropping (Подрезание): On (Вкл.)



Cropping (Подрезание): Off (Выкл.)



Печать без полей

Эта функция расширяет область печати до краев бумаги. Печать будет осуществляться чуть медленнее.

- 1 Нажмите ▲ или ▼ для выбора Borderless (Без полей). Нажмите ОК.

- 2 Нажмите ▲ или ▼ для выбора Off (Выкл.) (или On (Вкл.)).
Нажмите ОК.
- 3 Если вы не желаете менять дополнительные настройки, нажмите Цвет Старт для печати.

Задание изменений в качестве нового умолчания

Можно сохранить наиболее часто используемые настройки печати путем их задания в качестве настроек по умолчанию. Эти настройки будут оставаться до тех пор, пока вы их снова не измените.

- 1 Нажмите ▲ или ▼ для выбора новой настройки.
Нажмите ОК.
Повторите этот пункт для каждой меняемой вами настройки.
- 2 После изменения последней настройки нажмите ▲ или ▼ для выбора Set New Default (Задать нов.умлч.).
Нажмите ОК.
- 3 Нажмите + для выбора Yes (Да).
- 4 Нажмите Стоп/Выход.

Возврат всех настроек к заводским настройкам

Можно вернуть все измененные вами настройки к заводским. Эти настройки будут оставаться до тех пор, пока вы их снова не измените.

- 1 Нажмите ▲ или ▼ для выбора Factory Reset (Заводские настройки).
Нажмите ОК.
- 2 Нажмите + для выбора Yes (Да).
- 3 Нажмите Стоп/Выход.

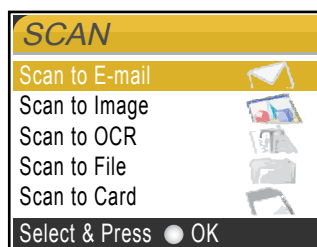
Сканировать на карту памяти

Вход в режим “Сканирование”

При необходимости отсканировать на карту памяти нажмите

 (Сканирование).

На дисплее отображается:



Нажмите ▲ или ▼ для выбора Scan to Card (Сканировать на карту памяти).
нажмите ОК.

Если вы не подключены к компьютеру, на ЖКД отображается только выбор “Сканировать на карту памяти”.

(Более подробная информация о других опциях меню приводится в *Руководстве по использованию программного обеспечения*.)

Порядок сканирования на карту памяти

Можно отсканировать черно-белые и цветные документы на карту памяти. Черно-белые документы будут сохранены в форматах PDF (*.PDF) или TIFF (*.TIF). Цветные документы могут быть сохранены в форматах PDF (*.PDF) или JPEG (*.JPG). Заводская настройка - 150 т/д 150dpi Color (150 т/д Цвет), формат файлов по умолчанию - PDF.

Машина автоматически создает имена файлов исходя из текущей даты. (Более подробно см. в Руководстве по быстрой установке). Например, пятое изображение, отсканированное 1 июля 2006 г., будет называться 01070605.PDF. Можно изменить цвет и качество.

Качество	Выбираемый формат файлов
150dpi Color (150 т/д Цвет)	JPEG / PDF
300dpi Color (300 т/д Цвет)	JPEG / PDF
600dpi Color (600 т/д Цвет)	JPEG / PDF
200x100dpi B/W (200x100 т/д Ч/Б)	TIFF / PDF
200dpi B/W (200 т/д Ч/Б)	TIFF / PDF


- 1 Вставьте CompactFlash®, Memory Stick®, Memory Stick Pro™, SecureDigital™, MultiMediaCard™ или xD-Picture Card™ в машину.



ПРЕДУПРЕЖДЕНИЕ

Для предупреждения повреждения карты и сохраненных на ней данных не извлекайте карту памяти при мигании **Фотоцентр**.

- 2 Вставьте документ.

- 3 Нажмите  (Сканирование).
- 4 Нажмите ▲ или ▼ для выбора Scan to Card (Сканировать на карту памяти), выберите один из указанных ниже параметров:
 - Для изменения качества нажмите **ОК** и переходите к пункту 5.
 - Для начала сканирования нажмите **Ч/Б Старт** или **Цвет Старт**.
- 5 Нажмите ▲ или ▼ для выбора качества, выберите один из указанных ниже параметров:
 - Для изменения типа файла нажмите **ОК** и переходите к пункту 6.
 - Для начала сканирования нажмите **Ч/Б Старт** или **Цвет Старт**.
- 6 Нажмите ▲ или ▼ для выбора типа файла. Нажмите **Ч/Б Старт** или **Цвет Старт**.

Что означают сообщения об ошибках

После того, как вы ознакомитесь с типами ошибок, которые могут возникнуть при использовании PhotoCapture Center™ (Фотоцентр), вы сможете легко установить и устранить причину любой неполадки.

■ Media Error (Ошибка карты памяти)

Это сообщение отображается, если вставленная карта памяти повреждена или неотформатирована или при наличии проблемы с кард-ридером. Для устранения этой ошибки выньте карту памяти.

■ No File (Нет файла)

Это сообщение отображается, если вы пытаетесь обратиться к карте памяти, на которой нет файла .JPG.

■ Out of Memory (Мало памяти)

Это сообщение отображается при работе с изображениями, слишком большими для памяти машины.

Печать фотографий с фотоаппарата при помощи PictBridge



Ваша машина Brother поддерживает стандарт PictBridge, позволяющий выполнять подключение и распечатывать фотографии непосредственно с любого PictBridge-совместимого цифрового фотоаппарата.

Перед использованием PictBridge

Требования PictBridge

Во избежание ошибок помните следующее:

- Машина и цифровой фотоаппарат должны подключаться при помощи соответствующего кабеля USB.
- Расширение файла изображения должно быть .JPG (другие расширения файла, например, .JPEG, .TIF, .GIF и пр., не будут узнаваться).
- Операции PhotoCapture Center (Фотоцентр) при использовании функции PictBridge невозможны.

Использование PictBridge

Настройка цифрового фотоаппарата

Убедитесь, что фотоаппарат переключен в режим PictBridge. Некоторые из перечисленных ниже параметров могут отсутствовать в вашем цифровом PictBridge-совместимом фотоаппарате.

Пункты меню фотоаппарата	Опции
Формат бумаги	Letter, A4, 10x15 см, параметры принтера (настройка по умолчанию) ²
Тип бумаги	Обычная бумага, глянцевая бумага, бумага для струйных принтеров, параметры принтера (настройка по умолчанию) ²
Расположение	Без полей: Вкл., Без полей: Откл., параметры принтера (настройка по умолчанию) ²
Настройка DPOF ¹	-
Качество печати	Нормальное, высокое, параметры принтера (настройка по умолчанию) ²
Усиление цвета	Вкл., Откл., параметры принтера (настройка по умолчанию) ²

¹ Более подробно см. *Печать DPOF*.

² Если ваш фотоаппарат задан на использование параметров принтера (настройка по умолчанию), машина будет печатать фотографии с перечисленными ниже параметрами.

Настройки	Опции
Формат бумаги	10x15 см
Тип бумаги	Глянцевая бумага
Расположение	Без полей: Вкл.
Качество печати	Высокое
Усиление цвета	Откл.

Более подробную информацию по изменению настроек PictBridge см. в документации, приложенной к вашему фотоаппарату.

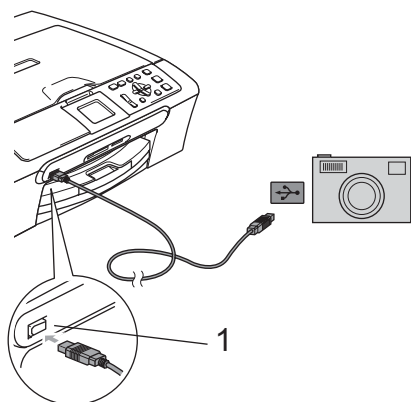
Печать изображений



Примечание

Перед подключением цифрового фотоаппарата извлеките из машины все карты памяти.

- 1 Проверьте, что фотоаппарат выключен. Подсоедините фотоаппарат к порту PictBridge (1) на машине при помощи кабеля USB.



1 Порт PictBridge

- 2 Включите фотоаппарат. После того, как машина распознает фотоаппарат, на ЖКД будет отображено: *Camera Connected* (Камера подключена). Когда машина начнет печатать фотографию, ЖКД будет отображать *Printing* (Печатает).



ПРЕДУПРЕЖДЕНИЕ

Для предупреждения повреждения машины не подключайте к порту PictBridge другие устройства, отличные от PictBridge-совместимого фотоаппарата.

Печать DPOF

DPOF означает Digital Print Order Format – формат цифровой печати.

Основные производители цифровых фотоаппаратов (Canon Inc., Eastman Kodak Company, Fuji Photo Film Co. Ltd., Matsushita Electric Industrial Co. Ltd. и Sony Corporation) создали этот стандарт для облегчения печати изображений с цифрового фотоаппарата.

Если ваш фотоаппарат поддерживает печать DPOF, на дисплее цифрового фотоаппарата вы сможете выбрать изображения и количество копий для печати.

Что означают сообщения об ошибках

После того, как вы ознакомитесь с типами ошибок, которые могут возникнуть при использовании PictBridge, вы сможете легко установить и устранить причину любой неполадки.

- Out of Memory (Мало памяти)

Это сообщение отображается при работе с изображениями, слишком большими для памяти машины.

- Wrong USB device (Неправильное устройство USB)

Это сообщение отображается при подключении к порту PictBridge PictBridge-несовместимого или сломанного устройства. Для устранения этой ошибки отключите устройство от порта PictBridge, затем нажмите **Вкл/откл** для отключения и повторного включения машины.

Более подробные решения приводятся в *Сообщения об ошибке* на стр. 69.



Программное обеспечение

Программные и сетевые функции

54

Программные и сетевые функции

Компакт-диск содержит Руководство по использованию программного обеспечения и Руководство пользователя по работе в сети (только DCP-540CN) с описанием характеристик, которые обеспечиваются при подключении к компьютеру (например, печать и сканирование). Это руководство имеет простые в использовании ссылки, которые при щелчке выполняют переход непосредственно к определенному разделу.

Можно найти информацию по следующим функциям:

- Печать
- Сканирование
- ControlCenter3 (для Windows®)
- ControlCenter2 (для Macintosh®)
- Сетевое сканирование (только DCP-540CN)
- PhotoCapture Center™ (Фотоцентр)
- Сетевая печать (только DCP-540CN)

Порядок использования Руководства пользователя в формате HTML

Это краткие указания по использованию Руководства пользователя в формате HTML.

(Для Windows®)



Примечание

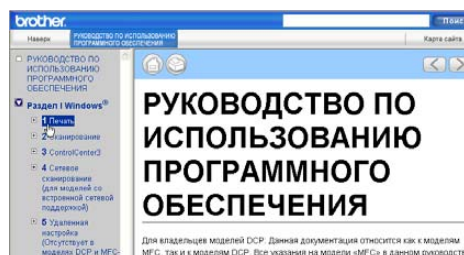
Если вы не установили программное обеспечение, см. *Просмотр документации* на стр. 3.

- 1 Из **пуск** укажите **Brother, DCP-XXXX** (где **XXXX** - номер вашей модели) из группы программ, затем щелкните **Руководство пользователя**.

- 2 Выберите **РУКОВОДСТВО ПО ИСПОЛЬЗОВАНИЮ ПРОГРАММНОГО ОБЕСПЕЧЕНИЯ** или **РУКОВОДСТВО ПОЛЬЗОВАТЕЛЯ ПО РАБОТЕ В СЕТИ** (только DCP-540CN) из верхнего меню.



- 3 Щелкните заголовок, который вы желаете прочитать, из перечня в левой части окна.



(Для Macintosh®)

- 1 Проверьте, что ваш Macintosh® включен. Установите компакт-диск Brother в привод компакт-дисков.
- 2 Два раза щелкните значок **Documentation**.
- 3 Два раза щелкните папку языка, а затем два раза щелкните самый верхний файл на странице.
- 4 Щелкните **РУКОВОДСТВО ПО ИСПОЛЬЗОВАНИЮ ПРОГРАММНОГО ОБЕСПЕЧЕНИЯ** или **РУКОВОДСТВО ПОЛЬЗОВАТЕЛЯ ПО РАБОТЕ В СЕТИ** (только DCP-540CN) в верхнем меню, а затем щелкните заголовок, который вы желаете прочитать, из перечня в левой части окна.



Приложения

Безопасность и правовые вопросы	56
Устранение неисправностей и текущий уход	64
Меню и функции	84
Технические характеристики	94
Глоссарий	105

A

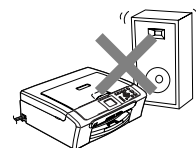
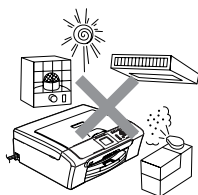
Безопасность и правовые вопросы

Выбор места для аппарата

Устанавливайте машину на плоскую, устойчивую поверхность, на которую не действуют вибрации и удары, например, на рабочий стол. Устанавливайте машину рядом со стандартной заземленной электрической розеткой. Выбирайте место, где температура остается между 10° и 35° C (50° F и 95° F).

! ОСТОРОЖНО

- Старайтесь не устанавливать машину в многолюдном месте.
- Старайтесь не устанавливать машину на ковер.
- НЕ устанавливайте машину рядом с обогревателями, воздушными кондиционерами, холодильниками, медицинским оборудованием, химикатами и водой.
- НЕ допускайте воздействия на машину прямых солнечных лучей, повышенных температур, влаги и пыли.
- НЕ подключайте машину к электрическим розеткам с настенными выключателями или автоматическими таймерами.
- Отключение электропитания может привести к стиранию информации в памяти машины.
- Не подключайте машину к электрическим розеткам в одной цепи с мощными устройствами или другим оборудованием, которое может вызвать отключение электропитания.
- Старайтесь не устанавливать машину рядом с источниками наводок, например, динамиками или базовыми станциями беспроводных телефонов.



Безопасное использование машины

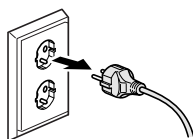
Пользуйтесь этими инструкциями для справки в будущем и перечитывайте их перед началом любых работ по техобслуживанию.



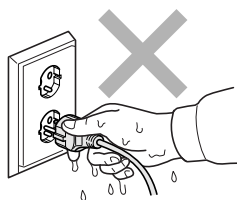
ПРЕДУПРЕЖДЕНИЕ



Внутри машины имеются высоковольтные электроды. Перед очисткой внутренней части машины обязательно отключите кабель питания от электрической розетки. Это позволит избежать удара током.



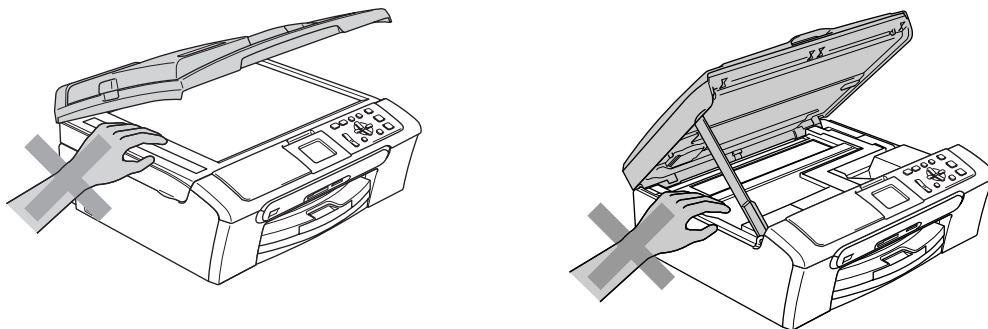
НЕ прикасайтесь к штепселю мокрыми руками. Это может привести к удару током.



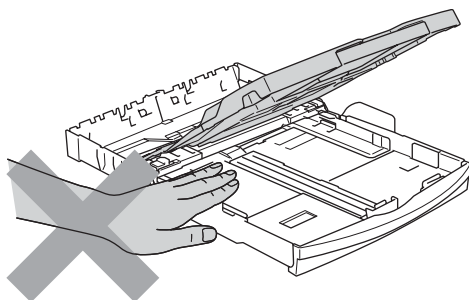
НЕ тяните кабель питания за середину. Это может привести к удару током.



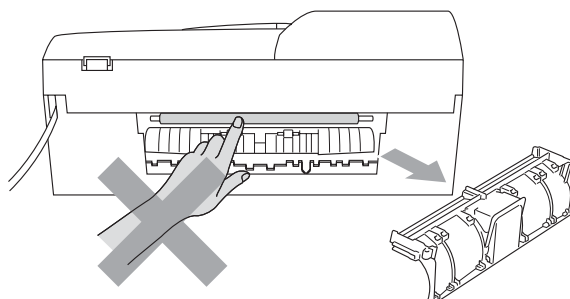
НЕ кладите руки на край машины под крышку для документа или крышку сканера. Это может привести к травмам.



НЕ кладите руки на край лотка для бумаги под крышку лотка для выходящей бумаги. Это может привести к травмам.

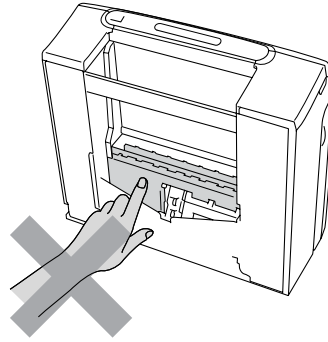
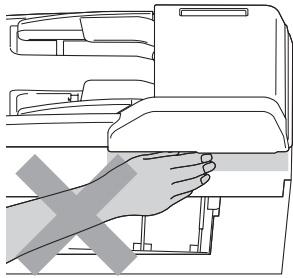


НЕ прикасайтесь к ролику подачи бумаги. Это может привести к травмам.

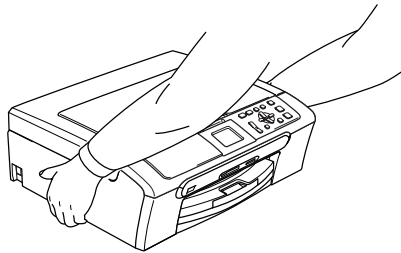




НЕ прикасайтесь к зоне, затемненной на рисунке. Это может привести к травмам.



При перемещении машины ее необходимо поднимать снизу, помещая руки по бокам, как показано на рисунке. Не перемещайте машину, держа ее за крышку сканера.



При перегреве машины, появлении дыма или сильного запаха немедленно выключите выключатель электропитания и отключите машину от электрической розетки. Обратитесь к дилеру Brother или в Сервисную службу Brother.

При попадании внутрь машины металлических предметов, воды или других жидкостей немедленно выключите выключатель электропитания и отключите машину от электрической розетки. Обратитесь к дилеру Brother или в Сервисную службу Brother.



ПРЕДУПРЕЖДЕНИЕ

- Данный аппарат должен устанавливаться рядом с легкодоступной электрической розеткой. В аварийной ситуации необходимо отключить кабель питания от электрической розетки для полного отключения электропитания.
- Всегда проверяйте, что штепсель вставляется до конца.

Инструкции по технике безопасности

- 1 Прочтите все эти инструкции.
- 2 Сохраните их для использования в будущем.
- 3 Соблюдайте все предупреждения и инструкции, приведенные на аппарате.
- 4 Перед очисткой внутренней части машины отключайте ее от настенной розетки. Не используйте жидкие или аэрозольные чистящие средства. Используйте для очистки влажную тряпку.
- 5 Не используйте данный аппарат рядом с водой.
- 6 Не устанавливайте данный аппарат на неустойчивую тележку, стеллаж или стол. Аппарат может упасть, в результате чего он может быть серьезно поврежден.
- 7 Щели и отверстия в задней или нижней части корпуса предназначены для вентиляции. Для обеспечения надежной работы устройства и для его защиты от перегрева эти отверстия не должны загоразживаться или закрываться. Эти отверстия никогда не должны закрываться, что может произойти при установке аппарата на кровать, диван, ковер и другую, подобную поверхность. Запрещается устанавливать данный аппарат вблизи или над радиатором или нагревателем. Запрещается устанавливать данный аппарат в ниши, если при этом не обеспечивается соответствующая вентиляция.
- 8 Данный аппарат должен запитываться от источника электропитания, указанного на табличке. Если у вас возникают сомнения по типу имеющегося электропитания, обратитесь к дилеру или в местную энергосеть.
- 9 Используйте только кабель питания, поставленный в комплекте с данной машиной.
- 10 Данный аппарат оснащен 3-хпроводным заземленным штепселем, т. е. штепселем, имеющим третий (заземляющий) выход. Этот штепсель может быть подключен только к электрической розетке заземленного типа. Это является характеристикой безопасностью. Если вы не можете вставить штепсель в розетку, вызовите электрика для замены устаревшей розетки. Не принимайте меры для того, чтобы штепсель заземленного типа не мог выполнять свои функции.
- 11 Не допускайте, чтобы на кабеле питания что-то стояло. Не устанавливайте данный аппарат в месте, где по кабелю питания могут проходить люди.
- 12 Не ставьте спереди машины что-то, что может вызвать блокировку печати. Не ставьте какие-либо предметы на пути движения распечаток.
- 13 Перед тем, как забирать листы, дождитесь, пока они выйдут из машины.
- 14 Отключайте аппарат от электрической розетки и обращайтесь к уполномоченному техническому персоналу Brother в следующих случаях:
 - При повреждении или износе кабеля питания.
 - При разливе на аппарат жидкости.
 - После воздействия на аппарат дождя или воды.

- Если при соблюдении инструкций по эксплуатации данная машина плохо работает, выполняйте регулировки только с помощью тех регуляторов, которые рассматриваются в инструкциях по эксплуатации. Неправильная регулировка других регуляторов может привести к повреждению машины и для восстановления ее нормальной работоспособности часто требуется проведение больших работ квалифицированным специалистом.
 - Если данный аппарат упал или был поврежден его корпус.
 - При наличии значительных изменений рабочих характеристик, что указывает на необходимость проведения ремонта.
- 15 Для защиты аппарата от скачков напряжения рекомендуем использовать силовое защитное устройство (сетевой фильтр).
- 16 Для снижения опасности пожара, удара током и травмирования людей выполняйте следующие требования:
- Не используйте данный аппарат рядом с устройствами, в которых используется вода, бассейнами или во влажном подвале.
 - Не используйте данную машину во время грозы (существует небольшая опасность удара током) или для сообщения об утечке газа вблизи утечки.

ВАЖНО – Для вашей безопасности

Для обеспечения безопасной работы входящий в комплект трехконтактный штепсель должен подключаться только к стандартной трехконтактной электрической розетке, соответствующим образом заземленной в обычной системе бытового электромонтажа.

Тот факт, что оборудование удовлетворительно работает, не свидетельствует о том, что заземление выполнено и монтаж абсолютно безопасен. Для обеспечения безопасности при возникновении сомнений относительно эффективности заземления вызовите квалифицированного электрика.

Подключение к локальной сети (только DCP-540CN)

! ОСТОРОЖНО

НЕ подключайте данную машину к локальной сети, подверженной воздействию перенапряжений.

Законодательные ограничения по копированию

Воспроизведение определенных элементов или документов с намерением совершить мошенничество является правонарушением. Данная памятка является скорее руководством, чем полным перечнем. При возникновении сомнений относительно определенного элемента или документа обращайтесь в компетентные законодательные органы.

Ниже приводятся примеры документов, которые не разрешается копировать:

- Деньги
- Облигации и другие долговые сертификаты
- Депозитные сертификаты
- Служебные или черновые документы вооруженных сил.
- Паспорта
- Почтовые марки (погашенные и непогашенные)
- Иммиграционные документы
- Документы социального обеспечения
- Чеки и веселя, выписанные государственными органами
- Документы, жетоны или значки, удостоверяющие личность
- Права и документы, удостоверяющие права собственности на автотранспортное средство

Не разрешается копировать труды, защищенные авторскими правами. Разделы трудов, защищенных авторскими правами, могут копироваться в рамках 'добросовестного поведения'. Выполнение нескольких копий является свидетельством неправильного использования.

Произведения искусства должны рассматриваться так же, как и труды, защищенные авторскими правами.

Законы некоторых штатов/провинций запрещают копирование прав и документов, удостоверяющих права собственности на автотранспортное средство.

Торговые марки

Логотип Brother – это зарегистрированная торговая марка Brother Industries, Ltd.

Brother – это зарегистрированная торговая марка Brother Industries, Ltd.

Multi-Function Link – это зарегистрированная торговая марка Brother International Corporation.

© 2006 Brother Industries, Ltd. Все права охраняются законом.

Windows и Microsoft – это зарегистрированные торговые марки компании Microsoft в США и других странах.

Macintosh и TrueType – это зарегистрированные торговые марки компании Apple Computer, Inc.

PaperPort – это зарегистрированная торговая марка ScanSoft, Inc.

Presto! PageManager – это зарегистрированная торговая марка NewSoft Technology Corporation.

Microdrive – это торговая марка International Business Machine Corporation.

CompactFlash – это торговая марка SanDisk Corporation.

Memory Stick – это зарегистрированная торговая марка Sony Corporation.

SecureDigital – это торговая марка Matsushita Electric Industrial Co. Ltd., SanDisk Corporation и Toshiba Corporation.

SanDisk – это обладатель лицензии на торговые марки SD и miniSD.

MultiMediaCard – это торговая марка Infineon Technologies, переданная по лицензии MultiMediaCard Association.

xD-Picture Card – это торговая марка Fujifilm Co. Ltd., Toshiba Corporation и Olympus Optical Co. Ltd.

PictBridge – это торговая марка.

Memory Stick Pro, Memory Stick Pro Duo, Memory Stick Duo и MagicGate – это торговые марки Sony Corporation.

BROADCOM, SecureEasySetup и SecureEasySetup – это торговые или зарегистрированные марки Broadcom Corporation в США и/или других странах.

Каждая компания, наименование программного обеспечения которой упоминается в данном руководстве, имеет лицензионное соглашение на использование программ конкретно по каждой из принадлежащих ей программ.

Все остальные торговые марки и наименования изделий, упомянутые в данном Руководстве пользователя, в Руководстве по использованию программного обеспечения и в Руководстве пользователя по работе в сети, являются зарегистрированными торговыми марками соответствующих компаний.

Устранение неисправностей

Если вы считаете, что в вашей машине есть проблема, см. таблицу ниже и выполните рекомендации по устранению неисправностей.

Большую часть проблем можно легко решить самим. Если вам потребуется дополнительная помощь, Brother Solutions Center предоставляет ответы на наиболее часто задаваемые вопросы и рекомендации по устранению неисправностей. Посетите наш сайт <http://solutions.brother.com>.

Проблемы с машиной

Печать

Неисправность	Рекомендации
Не выполняется печать	Проверьте соединительный кабель на машине и на компьютере. (См. <i>Руководство по быстрой установке</i> .)
	Проверьте, что штепсель машины вставлен в розетку и машина не выключена.
	Пуст один или несколько чернильных картриджей. (См. <i>Замена чернильных картриджей</i> на стр. 74.)
	Проверьте, что на дисплее нет сообщения об ошибке. (См. <i>Сообщения об ошибке</i> на стр. 69.)
	Проверьте, что был инсталлирован и выбран правильный драйвер принтера.
	Проверьте, что машина находится в режиме готовности. Щелкните пуск , а затем - Принтеры и факсы . Щелкните правой клавишей мыши, выберите Brother DCP-XXXX (где XXXX – название вашей модели) и проверьте, что на Use Printer Offline (Использование принтера в автономном режиме) не установлен флажок.
Низкое качество печати	Проверьте качество печати. (См. <i>Контроль качества печати</i> на стр. 79.)
	Проверьте, что настройка типа материала для печати в драйвере принтера или настройка типа бумаги в меню машины соответствует типу используемой вами бумаги. (См. <i>Печать для Windows®</i> или <i>Печать и прием/отправка факсов для Macintosh®</i> в Руководстве по использованию программного обеспечения на компакт-диске.)
	Проверьте, что используются хорошие чернильные картриджи. К засорению отверстий для чернил может привести следующее: <ul style="list-style-type: none"> ■ Истечение срока годности, указанного на упаковке картриджа. (Картриджи при хранении в заводской упаковке пригодны для применения в течение двух лет.) ■ Чернильный картридж стоит в вашей машине более шести месяцев. ■ Неправильное хранение картриджа перед применением.
	Попробуйте использовать бумагу рекомендованных типов. (См. <i>Разрешенная к применению бумага и другие материалы для печати</i> на стр. 12.)
	Рекомендуемая среда для вашей машины – в пределах от 20° С до 33° С (от 68° F до 91° F).

Печать (Продолжение)

Неисправность	Рекомендации
Белые горизонтальные линии в тексте или в графике.	Очистите печатающую головку. (См. <i>Очистка печатающей головки</i> на стр. 78.)
	Попробуйте использовать бумагу рекомендованных типов. (См. <i>Разрешенная к применению бумага и другие материалы для печати</i> на стр. 12.)
	При печати на бумаге фото L или 10 x 15 см обязательно используйте лоток для фотобумаги. (См. <i>Загрузка фотобумаги</i> на стр. 20.)
Машина печатает пустые страницы.	Очистите печатающую головку. (См. <i>Очистка печатающей головки</i> на стр. 78.)
Знаки и строки накладываются друг на друга.	Проверьте выравнивание печати. (См. <i>Проверка выравнивания печати</i> на стр. 80.)
Печатный текст или изображения перекошены.	Проверьте правильность загрузки бумаги в лотке для бумаги и регулировки боковой направляющей для бумаги. (См. <i>Загрузка бумаги и других материалов для печати</i> на стр. 16.)
	Проверьте правильность установки крышки для устранения замятия бумаги.
Размазанное пятно сверху в центре печатной страницы.	Проверьте, что бумага не слишком толстая или не закручена. (См. <i>Разрешенная к применению бумага и другие материалы для печати</i> на стр. 12.)
Печать кажется грязной или растекаются чернила.	Проверьте, что используются рекомендованные типы бумаги. (См. <i>Разрешенная к применению бумага и другие материалы для печати</i> на стр. 12.) Не трогайте бумагу до высыхания чернил.
Пятна на обратной стороне или в нижней части страницы.	Проверьте, что валик принтера не загрязнен чернилами. (См. <i>Очистка валика принтера машины</i> на стр. 77.)
	Проверьте, что используется откидной лоток для бумаги. (См. <i>Загрузка бумаги и других материалов для печати</i> на стр. 16.)
Машина печатает строки на странице плотно друг к другу.	Установите флажок на Обратный порядок во вкладке Основные драйвера принтера.
Сморщенные распечатки.	Во вкладке Основные драйвера принтера щелкните Настройки и снимите флажок с Двунаправленная печать .
Не выполняется печать '2 в 1 или 4 в 1'.	Проверьте, что настройка формата бумаги в программе и в драйвере принтера одинакова.
Слишком низкая скорость печати.	Попробуйте изменить настройку драйвера принтера. Самое высокое разрешение обуславливает самую длительную обработку, отправку и печать данных. Попробуйте использовать другие настройки качества во вкладке драйвера принтера Основные . Также щелкните вкладку Настройки и проверьте, что не установлен флажок на Улучшение цвета .
	Отключите функцию "Без полей". Печать без полей медленнее обычной печати. (См. <i>Печать для Windows®</i> или <i>Печать и прием/отправка факсов для Macintosh®</i> в Руководстве по использованию программного обеспечения на компакт-диске.)
Плохо работает улучшение цвета.	Если данные изображения не являются полноцветными в вашем приложении (например, 256 цветов), Улучшение цвета работать не будет. Используйте по меньшей мере 24-разрядное представление цвета с функцией Улучшения цвета.
Машина подает несколько листов.	Проверьте правильность загрузки бумаги в лоток для бумаги. (См. <i>Загрузка бумаги и других материалов для печати</i> на стр. 16.)
	Проверьте, что в лоток для бумаги одновременно не загружена бумага более двух типов.

Печать (Продолжение)

Неисправность	Рекомендации
Отпечатанные страницы складываются неровно.	Проверьте, что используется откидной лоток для бумаги. (См. <i>Загрузка бумаги и других материалов для печати</i> на стр. 16.)
Отпечатанные страницы подаются снова и вызывают замятие бумаги.	Обязательно выдвиньте откидной лоток до щелчка.
Машина не выполняет печать из Paint Brush.	Попробуйте задать параметр дисплея на '256 цветов.'
Машина не выполняет печать из Adobe Illustrator.	Попробуйте понизить разрешение печати. (См. <i>Печать для Windows®</i> или <i>Печать и прием/отправка факсов для Macintosh®</i> в Руководстве по использованию программного обеспечения на компакт-диске.)

Неисправности копирования

Неисправность	Рекомендации
Вертикальные полосы на копиях.	При появлении вертикальных полос на копиях очистите сканер. (См. <i>Очистка сканера</i> на стр. 77.)
Плохое качество копии при использовании автоподатчика. (Только DCP-540CN)	Попробуйте использовать стекло сканера. (См. <i>Использование стекла сканера</i> на стр. 11.)

Неисправности сканирования

Неисправность	Рекомендации
При сканировании появляются ошибки TWAIN/WIA.	Убедитесь, что драйвер TWAIN/WIA компании Brother выбран в качестве основного источника. В PaperPort® SE с программой оптического распознавания текста щелкните Файл, Сканировать и выберите драйвер TWAIN/WIA Brother.
Плохое качество сканирования при использовании автоподатчика.	Попробуйте использовать стекло сканера. (См. <i>Использование стекла сканера</i> на стр. 11.)

Неисправности программного обеспечения

Неисправность	Рекомендации
Не устанавливается программное обеспечение или не выполняется печать.	Запустите программу Ремонт пакета программ MFL-Pro с компакт-диска. Эта программа отремонтирует и переинсталирует программное обеспечение.
'Устройство занято'	Проверьте, что на дисплее машины нет сообщения об ошибке.

Неисправности PhotoCapture Center™ (Фотоцентра)

Неисправность	Рекомендации
Плохо работает съемный диск.	<ol style="list-style-type: none"> 1 Вы установили обновление Windows® 2000? Если нет, выполните следующее: <ol style="list-style-type: none"> 1) Отключите кабель USB. 2) Установите обновление Windows® 2000 и обратитесь к Руководству по быстрой установке. После установки компьютер перезапустится автоматически. 3) Подождите ок. 1 минуты после перезапуска компьютера, а затем подключите кабель USB. 2 Выньте карту памяти и снова вставьте ее. 3 Если вы щелкнули 'Извлечь' в Windows®, перед продолжением выньте карту памяти. 4 Если при попытке извлечь карту памяти появляется сообщение об ошибке, это означает, что к карте обращаются. Подождите некоторое время и попытайтесь снова. 5 Если приведенные выше операции не дают результата, выключите компьютер и машину и снова включите их. (Для выключения машины необходимо вынуть из розетки штепсель кабеля питания.)
Невозможно обратиться к съемному диску при помощи значка на рабочем столе.	Проверьте, что вы вставили карту памяти в слот кард-ридера.

Проблемы при работе в сети

Неисправность	Рекомендации
Не выполняется печать в сети.	<p>Проверьте, что на машину подается электропитание и она находится в режиме готовности. Распечатайте перечень конфигурации сети (см. <i>Печать отчетов</i> на стр. 9) и проверьте текущие параметры сети, распечатанные в этом перечне. Снова подключите кабель локальной сети к концентратору для проверки качества соединения кабеля и сети. По возможности подключите машину к другому порту концентратора при помощи другого кабеля. Если подключения оказываются хорошими, дисплей машины отображает LAN Active (Сеть работает) в течение 2 секунд.</p> <p>(При наличии проблем в сети для получения большей информации см. Руководство пользователя по работе в сети на компакт-диске.)</p>

Проблемы при работе в сети (Продолжение)

Неисправность	Рекомендации
<p>Не работает функция сетевого сканирования.</p>	<p>(Только для Windows®) Может быть, настройка брандмауера на вашем ПК отвергает необходимое сетевое подключение. Для настройки брандмауера выполните приведенные ниже инструкции. При использовании персонального брандмауэра см. Руководство пользователя для вашего программного обеспечения или обратитесь к производителю программного обеспечения.</p> <p><Windows® XP SP2></p> <ol style="list-style-type: none"> 1 Щелкните кнопку пуск, Панель управления, а затем Брандмауэр Windows. Проверьте, что для Брандмауэра Windows во Вкладке Общие установлено значение Включить. 2 В Параметры сетевого подключения щелкните вкладку Дополнительно и кнопку Параметры. 3 Щелкните кнопку Добавить, в поле Описание службы введите любое имя. В поле Имя или IP-адрес введите "localhost". В поля внутреннего и внешнего портов введите 54925 для сетевого сканирования. Выберите UDP и щелкните на ОК. Повторите данный пункт для добавления порта 137 для Windows®. 4 Проверьте, что новые настройки добавлены и на окне установлен флажок, после чего щелкните на ОК.
<p>Компьютер не может найти машину.</p>	<p><Windows®></p> <p>Может быть, настройка брандмауера на вашем ПК отвергает необходимое сетевое подключение. Подробнее см. в инструкциях выше.</p> <p><Macintosh®></p> <p>Снова выберите свою машину в приложении DeviceSelector, расположенном в Macintosh HD/Library/Printers/Brother/Utilities, или из модели ControlCenter2.</p>

Сообщения об ошибке

Как и в любом сложном устройстве офисной техники, в данном аппарате могут происходить ошибки. При их возникновении машина определяет ошибку и визуализирует сообщение об ошибке. Наиболее распространенные сообщения об ошибке приводятся ниже.

Большую часть ошибок можно устранить собственными силами. Если вам потребуется дополнительная помощь, Brother Solutions Center предоставляет ответы на наиболее часто задаваемые вопросы и рекомендации по устранению неисправностей.

Посетите наш сайт <http://solutions.brother.com>.

Сообщение об ошибке	Причина	Способ устранения
Cover is Open (Открыта крышка.)	Не полностью закрыта крышка сканера.	Поднимите крышку сканера и снова закройте ее.
	Не полностью закрыта крышка картриджа.	Закройте крышку картриджа так, чтобы был слышен щелчок.
Data Remaining (Остались данные)	Данные печати остались в памяти машины.	Перезапустите печать с компьютера.
	Данные печати остались в памяти машины. Кабель USB был отключен во время пересылки данных из компьютера на машину.	Нажмите Стоп/Выход . Машина отменит задание и сотрет его из памяти. Попробуйте выполнить печать снова.
Document Jam (Документ застрял)	Документ был неправильно вставлен или подан или документ, сканированный из автоподатчика, был слишком длинным.	См. <i>Использование автоподатчика (только DCP-540CN)</i> на стр. 10. См. <i>Замятие документа (только DCP-540CN)</i> на стр. 71.
High Temperature (Высокая темп-ра.)	Перегрев печатающей головки.	Дайте машине остыть.
Ink Empty (Нет чернил)	Пуст один или несколько чернильных картриджей. Машина остановит все операции печати.	Замените чернильные картриджи. (См. <i>Замена чернильных картриджей</i> на стр. 74.)
Low Temperature (Низкая темп-ра.)	Переохлаждение печатающей головки.	Дайте машине нагреться.
Media Error (Ошибка карты памяти)	Карта памяти повреждена, неправильно отформатирована или имеется неисправность карты памяти.	Снова вставьте карту в слот до упора, проверяя, что она устанавливается в правильное положение. Если это сообщение не исчезает, проверьте кард-ридер, вставляя в него другую карту памяти, о которой известно, что она исправна.
Near Empty (Почти пуст.)	Заканчиваются чернила в одном или нескольких чернильных картриджах.	Закажите новый чернильный картридж.

Сообщение об ошибке	Причина	Способ устранения
No Cartridge (Нет картриджа.)	Неправильно установлен чернильный картридж.	Выньте картридж и снова установите его в правильное положение. (См. <i>Замена чернильных картриджей</i> на стр. 74.)
No File (Нет файла)	На карте памяти в кард-ридере нет файла .JPG.	Установите в слот соответствующую карту памяти.
No Paper Fed (Нет бумаги)	В аппарате кончилась бумага или бумага плохо загружена в лоток для бумаги.	Выполните одну из следующих операций: <ul style="list-style-type: none"> ■ Загрузите бумагу в лоток для бумаги, а затем нажмите Ч/Б Старт или Цвет Старт. ■ Выньте бумагу, затем снова загрузите ее и нажмите Ч/Б Старт или Цвет Старт.
	Замятие бумаги в машине.	См. <i>Заедание в принтере или замятие бумаги</i> на стр. 72.
Out of Memory (Мало памяти)	Заполнена память машины.	Понижьте разрешение печати. (Более подробно см. <i>Печать для Windows®</i> или <i>Печать и прием/отправка факсов для Macintosh®</i> в Руководстве по использованию программного обеспечения на компакт-диске).
Paper Jam (Замятие бумаги)	Замятие бумаги в машине.	См. <i>Заедание в принтере или замятие бумаги</i> на стр. 72.
Unable to Change (Замена невозмож.) XX Unable to Clean (Очистка невозм.) XX Unable to Init. (Иниц.невозможна.) XX Unable to Print (Печать невозмож.) XX Unable to Scan (Скан-ние невозм.) XX	Механическая проблема машины.	Отключите машину от источника электропитания на несколько минут, а затем снова подключите ее.
Wrong USB device (Непр. уст-во USB)	Кпорту PictBridge былоподключено PictBridge-несовместимое или сломанное устройство.	Отключите устройство от порта PictBridge, затем нажмите Вкл/откл для отключения и повторного включения машины.

Изменение языка на ЖКД

Можно изменить язык, используемый для отображения на дисплее.

- 1 Нажмите **Меню**.
- 2 Нажмите **▲** или **▼** для выбора **Initial Setup** (Исходн. уст-ки). Нажмите **ОК**.
- 3 Нажмите **▲** или **▼** для выбора **Local Language** (Местный язык). Нажмите **ОК**.
- 4 Нажмите **▲** или **▼** для выбора языка. Нажмите **ОК**.
- 5 Нажмите **Стоп/Выход**.

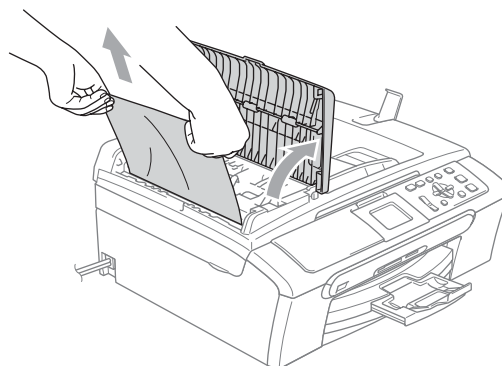
Замятие документа (только DCP-540CN)

Замятие документов может происходить при их неправильном вводе или подаче или при их слишком большой длине. Для устранения замятия документа выполните описанные ниже операции.

Документ заминается в верхней части автоподатчика

- 1 Выньте всю незамятую бумагу из автоподатчика.
- 2 Откройте крышку автоподатчика.

- 3 Вытащите замятый документ наружу вправо или влево.



- 4 Закройте крышку автоподатчика.
- 5 Нажмите **Стоп/Выход**.

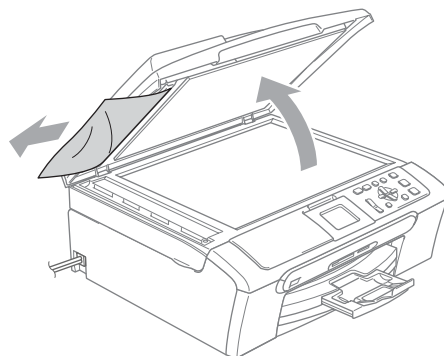


Примечание

Для предупреждения замятия документа в будущем плотно закройте крышку автоподатчика, осторожно толкая ее посередине.

Документ заминается внутри автоподатчика

- 1 Выньте всю незамятую бумагу из автоподатчика.
- 2 Поднимите крышку для документа.
- 3 Вытащите замятый документ влево.

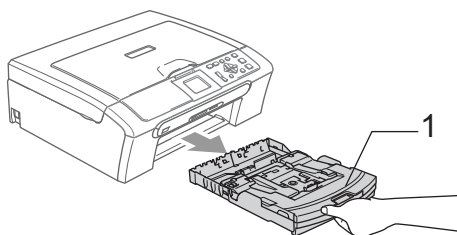


- 4 Закройте крышку для документа.
- 5 Нажмите **Стоп/Выход**.

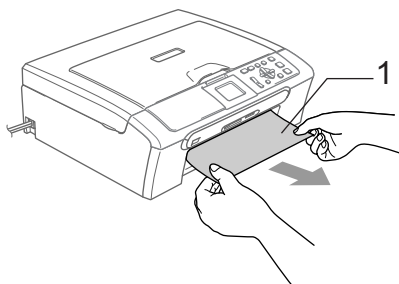
Заедание в принтере или замятие бумаги

Вынимайте замятую бумагу в порядке, который зависит от места ее замятия в машине. Для убираня ошибки откройте и закройте крышку сканера.

- 1 Выдвиньте лоток для бумаги (1) из машины.

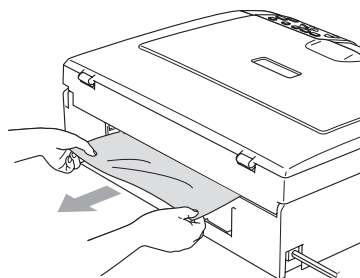
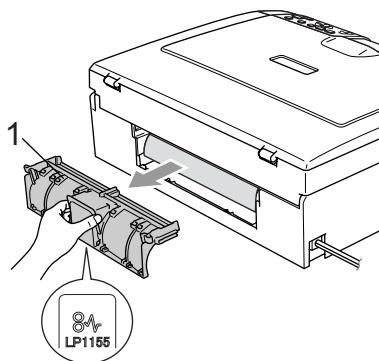


- 2 Вытяните замятую бумагу (1).

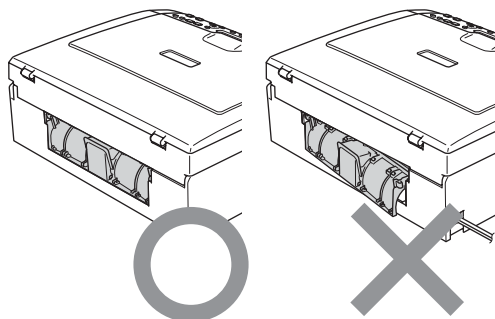


- Если не удастся вынуть замятую бумагу спереди или же если сообщение об ошибке не убирается с ЖКД после устранения замятой бумаги, переходите к следующему пункту.

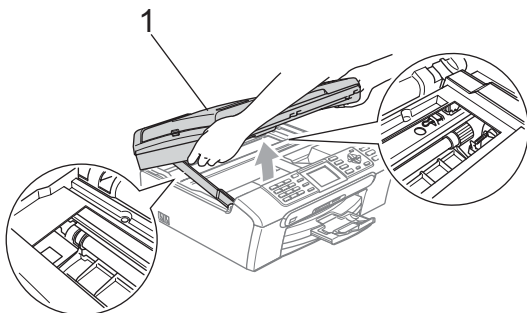
- 3 Снимите крышку для устранения замятия бумаги (1). Вытяните замятую бумагу из машины.



- 4 Установите крышку для устранения замятия бумаги на место. Проверьте правильность установки крышки.



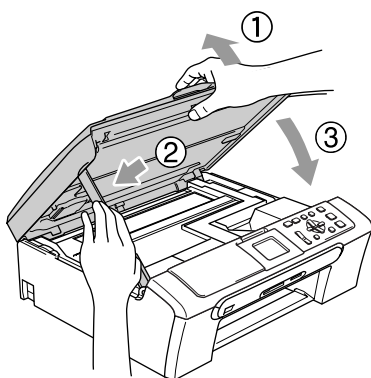
- 5 Поднимите крышку сканера (1) спереди машины так, чтобы она надежно защелкнулась в открытом положении. Проверьте, что в машине не осталось замятой бумаги.



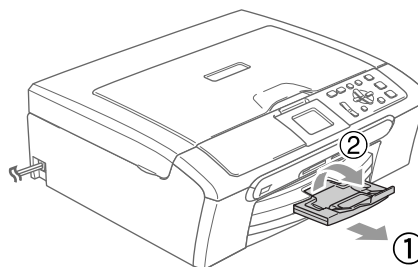
Примечание

Если замятие бумаги произошло под печатающей головкой, отключите машину от источника электропитания и для удаления бумаги сдвиньте печатающую головку.

- 6 Поднимите крышку сканера для отпускания блокировки (1). Осторожно толкните опору крышки сканера (2) вниз и закройте крышку сканера (3).



- 7 Установите лоток для бумаги в машину до упора. Удерживая лоток для бумаги на месте, выдвиньте откидной лоток (1) до щелчка и откройте откидной лоток для бумаги (2).



Текущий уход

Замена чернильных картриджей

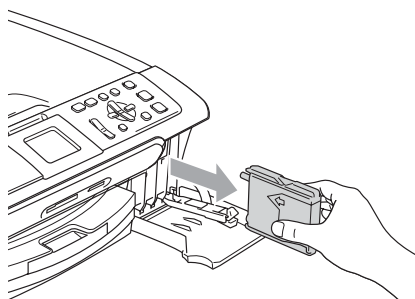
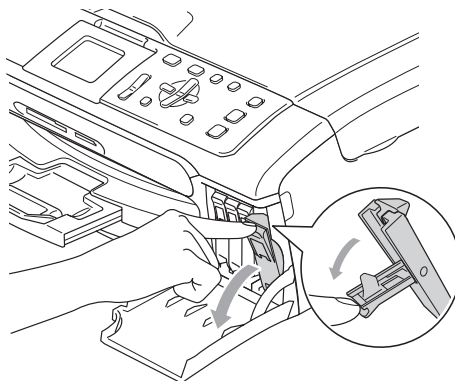
Машина оборудована счетчиком чернильных точек. Счетчик чернильных точек автоматически контролирует уровень чернил в каждом из 4 картриджей. Когда машина обнаруживает, что в каком-либо картридже кончаются чернила, она представляет сообщение на ЖКД.

На ЖКД отображается, в каком картридже кончаются чернила или какой картридж должен заменяться. Следуйте указаниям на ЖКД для замены чернильных картриджей в правильном порядке.

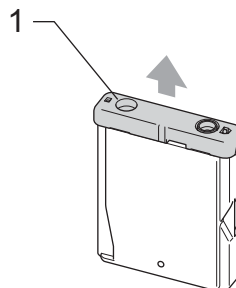
Даже если машина сообщает вам, что картридж пуст, в нем остается небольшое количество чернил. Необходимо оставлять в картридже небольшое количество чернил для предупреждения попадания воздуха и повреждения печатающей головки.

- 1 Откройте крышку отсека с картриджами.
Если пуст один или несколько картриджей, например, черный, на ЖКД отображается Ink Empty Black (Нет чернил Черный).

- 2 Потяните за рычаг разблокировки и выньте картридж того цвета, который показан на дисплее.

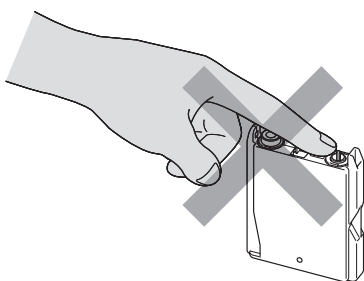


- 3 Откройте пакет с новым картриджем того цвета, который показан на дисплее, и выньте из него картридж.
- 4 Снимите защитный желтый колпачок (1).



Неправильная настройка

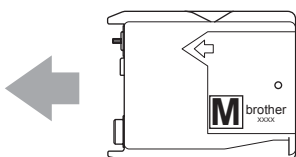
НЕ прикасайтесь к зоне, показанной на рисунке ниже.



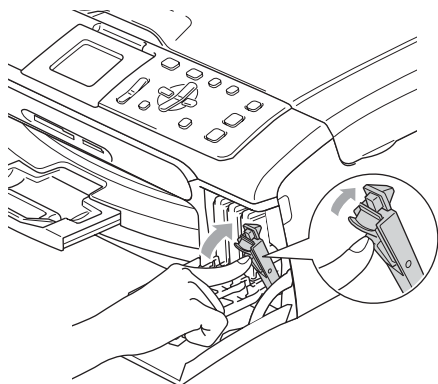
Примечание

Если при открытии пакета защитный желтый колпачок снимется, картридж не будет поврежден.

- 5 Для каждого цвета предусматривается свое правильное положение. Установите картридж в направлении, показанном стрелкой на наклейке.



- 6 Поднимите рычаг разблокировки и толкните его так, чтобы был слышен щелчок, а затем закройте крышку отсека с картриджами.



- 7 Если вы заменяли чернильный картридж, на дисплее может появиться подсказка проверить, что этот картридж был совершенно новым. (Например, Did You Change Black (Вы поменяли Черный)) Для каждого установленного вами нового картриджа нажмите + (Yes (Да)) для автоматического сброса счетчика чернильных точек для этого цвета. Если установленный вами картридж не является абсолютно новым, обязательно нажмите - (No (Нет)). Если вы подождете, когда на дисплее отобразится Near Empty (Почти пуст.) и Ink Empty (Нет чернил), машина автоматически сбросит счетчик чернильных точек.

Примечание

Если на дисплее отображается No Cartridge (Нет картриджа.) после того, как вы установили картриджи, проверьте, что картриджи установлены правильно.

ПРЕДУПРЕЖДЕНИЕ

При попадании чернил в глаза сразу же промойте их водой и при необходимости обратитесь к врачу.

ОСТОРОЖНО

НЕ вынимайте картриджи, если не требуется их замена. При этом может уменьшиться количество чернил и машина не будет знать, сколько чернил осталось в картридже.

НЕ прикасайтесь к пазам ввода картриджа. Можно испачкаться чернилами.

При попадании чернил на кожу или одежду немедленно промойте их мылом или другим моющим средством.

В случае смешивания цветов при установке картриджа в неправильное положение после правильной установки картриджа несколько раз очистите печатающую головку.

После открытия картриджа установите его в машину и используйте в течение шести месяцев после установки. Используйте запечатанные картриджи до истечения срока годности, указанного на их упаковке.

НЕ разбирайте картридж – это может привести к утечке из него чернил.

Многофункциональные устройства Brother предназначены для работы с чернилами с особыми характеристиками и обеспечивают оптимальный результат при использовании фирменных чернильных картриджей Brother. Компания Brother не может гарантировать такую оптимальную работу при использовании чернил или чернильных картриджей с другими характеристиками. Поэтому Brother не рекомендует использовать картриджи других производителей или заправлять пустые картриджи чернилами из других источников. Если в результате использования с данной машиной несовместимых материалов будет повреждена печатающая головка или другие части этой машины, на связанные с этим ремонтные работы гарантия может не распространяться.

Очистка наружной части машины

ОСТОРОЖНО

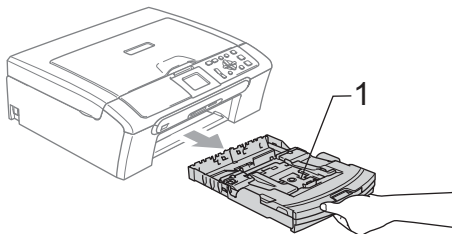
Используйте нейтральные моющие средства. Применение таких летучих жидкостей, как растворитель или бензин, приведет к повреждению наружной поверхности машины.

НЕ используйте очистители, содержащие аммиак.

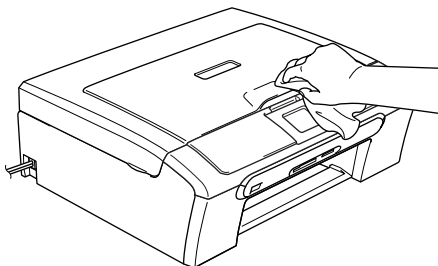
Для очистки панели управления НЕ используйте изопропиловый спирт. Он может вызвать растрескивание панели.

Очистите наружную часть машины следующим образом:

- 1 Полностью выдвиньте лоток для бумаги (1) из машины.

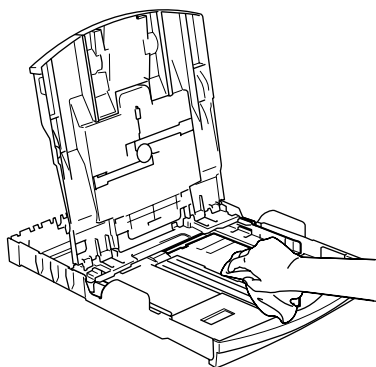


- 2 Вытрите наружную часть машины мягкой тряпкой, удаляя пыль.



- 3 Поднимите крышку лотка для выходящей бумаги и уберите все, что застряло внутри лотка.

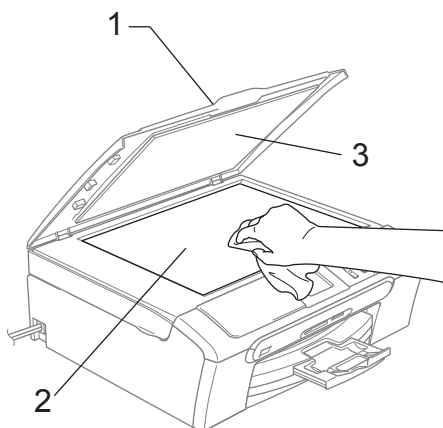
- 4 Вытрите внутреннюю и наружную часть лотка для бумаги мягкой тряпкой, удаляя пыль.



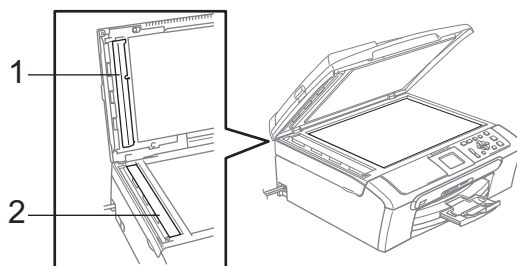
- 5 Закройте крышку лотка для выходящей бумаги и снова введите лоток для бумаги в машину до упора.

Очистка сканера

- 1 Поднимите крышку для документа (1). Очистите стекло сканера (2) и белый пластик (3) не оставляющей ворсинок мягкой тряпкой, смоченной в изопропиловом спирте.



- 2 В автоподатчике очистите белую планку (1) и стеклянную полосу (2) под ней не оставляющей ворсинок мягкой тряпкой, смоченной в изопропиловом спирте.

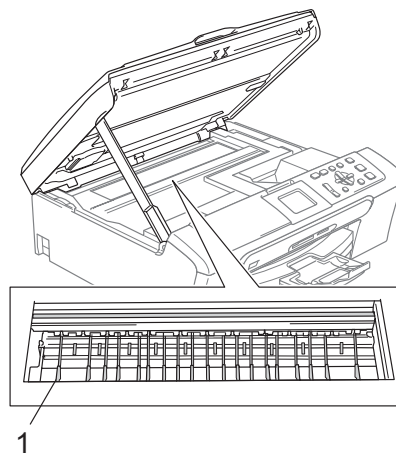


Очистка валика принтера машины

ПРЕДУПРЕЖДЕНИЕ

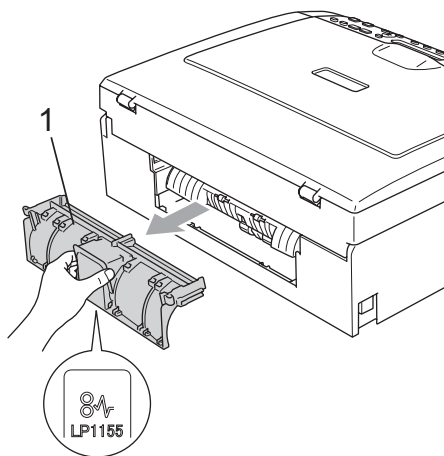
Перед очисткой валика принтера (1) отключите штепсель кабеля питания от розетки тока.

- 1 Очистите валик принтера (1) машины и зону вокруг него, вытирая разлитые чернила мягкой, сухой, не оставляющей ворсинок тряпкой.

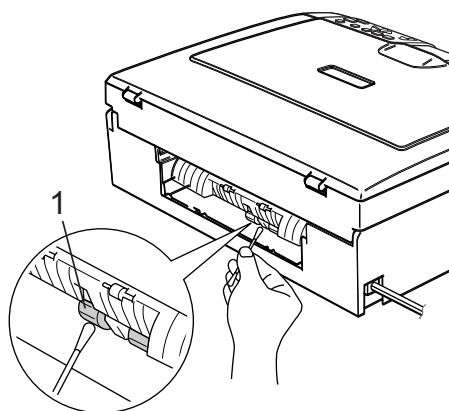


Очистка валика для забора бумаги

- 1 Полностью выдвиньте лоток для бумаги из машины.
- 2 Отключите штепсель машины от электрической розетки и снимите крышку для устранения замятия бумаги (1).



- 3 Очистите валик для забора бумаги (1) ватным валиком, смоченным в изопропиловом спирте.



- 4 Установите крышку для устранения замятия бумаги на место. Проверьте правильность установки крышки.
- 5 Снова подключите кабель питания.

- 6 Медленно вставьте лоток для бумаги в машину до упора.

Очистка печатающей головки

Для обеспечения высокого качества печати машина регулярно выполняет очистку печатающей головки. При необходимости процесс очистки можно запустить вручную.

Очищайте печатающую головку и чернильный картридж при образовании горизонтальной линии в тексте или в графике на распечатанных страницах. Можно очистить только черный картридж, три цвета одновременно (голубой/желтый/пурпурный) или все четыре цвета за раз.

При очистке печатающей головки расходуются чернила. Слишком частая очистка приводит к ненужному расходу чернил.

! ОСТОРОЖНО

НЕ прикасайтесь к печатающей головке. Прикосновение к печатающей головке может привести к неподлежащим ремонту повреждениям и аннулированию гарантии на печатающую головку.

- 1 Нажмите **Управление чернилами**.
- 2 Нажмите **▲** или **▼** для выбора **Cleaning** (Очистка). Нажмите **OK**.
- 3 Нажмите **▲** или **▼** для выбора **Black** (Черный), **Color** (Цвет) или **All** (Все). Нажмите **OK**.
Машина выполняет очистку печатающей головки. По завершении очистки машина автоматически переключается в режим ожидания.

**Примечание**

Если вы выполнили очистку головки по меньшей мере пять раз, но качество печати не повысилось, обратитесь к дилеру Brother.

Контроль качества печати

Если на распечатанной странице наблюдается понижение яркости цветов или белые линии в тексте, могут быть засорены некоторые сопла. Это можно проверить, распечатав лист контроля качества печати и посмотрев схему контроля сопел.

- 1 Нажмите **Управление чернилами**.
- 2 Нажмите ▲ или ▼ для выбора **Test Print** (Печать теста).
Нажмите **ОК**.
- 3 Нажмите ▲ или ▼ для выбора **Print Quality** (Кач-во печати).
Нажмите **ОК**.
- 4 Нажмите **Цвет Старт**.
Машина начинает печатать лист контроля качества печати.
- 5 Проверьте качество четырех цветных блоков на листе.
- 6 Выполните одну из следующих операций:
 - Если все линии четкие и видимые, нажмите + для выбора **Yes** (Да) и переходите к пункту 10.
 - Если наблюдается нехватка коротких линий, как показано ниже, нажмите - для выбора **No** (Нет).

В порядке



Низкое



- 7 На ЖКД отображается вопрос, в порядке ли качество печати для черного цвета и трех других цветов. Нажмите + (**Yes** (Да)) или - (**No** (Нет)).
- 8 ЖКД спрашивает вас, желаете ли вы начать очистку.
Нажмите + (**Yes** (Да)).
Машина начинает очистку печатающей головки.
- 9 После завершения очистки нажмите **Цвет Старт**.
Машина снова начинает печатать листа контроля качества печати, а затем возвращается к пункту 5.
- 10 Нажмите **Стоп/Выход**.
Если после выполнения этой процедуры по меньшей мере пять раз качество печати остается низким, замените чернильный картридж для неработающего цвета.
После замены картриджа проверьте качество печати. Если неисправность не устраняется, повторите процедуры очистки и контроля для нового чернильного картриджа по меньшей мере пять раз. Если и после этого чернила не подаются, обратитесь к дилеру Brother.

**ОСТОРОЖНО**

НЕ прикасайтесь к печатающей головке. Прикосновение к печатающей головке может привести к неподлежащим ремонту повреждениям и аннулированию гарантии на печатающую головку.

Примечание



При засорении сопла печатающей головки образец печати выглядит так.



После очистки сопла печатающей головки горизонтальные полосы исчезают.

Проверка выравнивания печати

Может потребоваться выровнять печать. Если после перевозки машины печатный текст становится расплывчатым, а изображения – блеклыми.

- 1 Нажмите **Управление чернилами**.
- 2 Нажмите ▲ или ▼ для выбора **Test Print** (Печать теста). Нажмите **ОК**.
- 3 Нажмите ▲ или ▼ для выбора **Alignment** (Выравнивание). Нажмите **ОК**.
- 4 Нажмите **Ч/Б Старт** или **Цвет Старт**. Машина начинает печатать страницу контроля выравнивания.
- 5 Проверьте распечатки текста 600 т/д и 1200 т/д для проверки того, что цифра 5 наиболее точно соответствует цифре 0.
 - Если образец цифры 5 обеих проб 600 т/д и 1200 т/д подходит в максимальной степени, нажмите + (Yes (Да)) для завершения контроля выравнивания и переходите к пункту 8.

- Если другая цифра тестовой печати лучше подходит для 600 т/д или 1200 т/д, нажмите - (No (Нет)) для ее выбора.

- 6 Для 600 т/д нажмите ◀ или ▶ для выбора номера тестовой печати, наиболее точно обеспечивающей соответствие образцу цифры 0 (1-8). Нажмите **ОК**.
- 7 Для 1200 т/д нажмите ◀ или ▶ для выбора номера тестовой печати, наиболее точно обеспечивающей соответствие образцу цифры 0 (1-8). Нажмите **ОК**.
- 8 Нажмите **Стоп/Выход**.

Контроль объема чернил

Можно проверить количество чернил, оставшихся в картридже.

- 1 Нажмите **Управление чернилами**.
- 2 Нажмите ▲ или ▼ для выбора **Ink Volume** (Объем чернил). Нажмите **ОК**. На ЖКД отображается объем чернил.
- 3 Нажмите **Стоп/Выход**.



Примечание

Можно проверить объем чернил с компьютера. (См. *Печать* для Windows® или *Печать и прием/отправка факсов* для Macintosh® в Руководстве по использованию программного обеспечения на компакт-диске.)

Информация о машине

Проверка серийного номера

Серийный номер машины можно посмотреть на дисплее.

- 1 Нажмите **Меню**.
- 2 Нажмите **▲** или **▼** для выбора **Machine Info.** (Инф. об уст-ве). Нажмите **ОК**.
- 3 Нажмите **▲** или **▼** для выбора **Serial No.** (Серийный номер). Нажмите **ОК**.
- 4 Нажмите **Стоп/Выход**.

Упаковка и перевозка машины

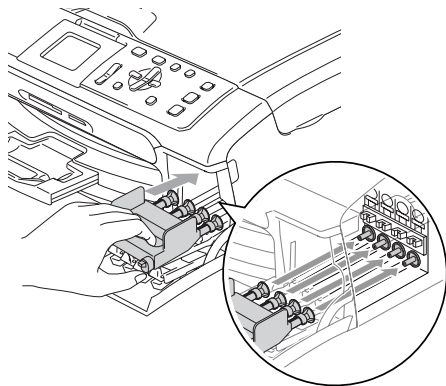
Для перевозки машины используйте упаковочные материалы, в которых вы получили машину. При плохой упаковке машины может быть аннулирована гарантия.

ОСТОРОЖНО

Важно дать машине 'установить' печатающую головку в правильное положение после выполнения задания по печати. Перед отключением штепселя машины от розетки внимательно прислушайтесь для определения того, что все механические шумы прекратились. Если машина не выполняет этот процесс установки, могут возникнуть проблемы с печатью, а также может быть повреждена печатающая головка.

- 1 Откройте крышку чернильного картриджа.
- 2 Нажмите на рычаги разблокировки и выньте все чернильные картриджи. (См. *Замена чернильных картриджей* на стр. 74.)

- 3 Установите желтый защитный колпачок, поднимите каждый рычаг разблокировки и толкните его так, чтобы был слышен щелчок, а затем закройте крышку отсека с картриджами.

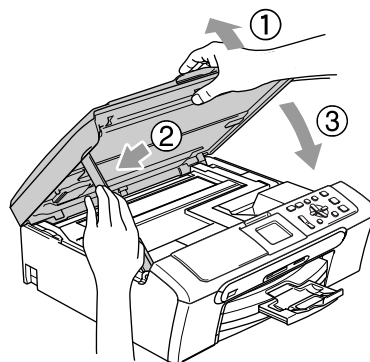


! ОСТОРОЖНО

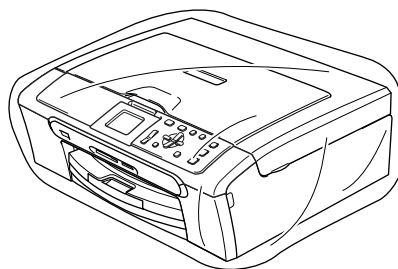
Если вы не можете отыскать защитные желтые колпачки, НЕ извлекайте чернильные картриджи перед отправкой. Очень важно, чтобы машина отгружалась или с желтыми защитными колпачками, или установленными на место чернильными картриджами. Отгрузка без них вызовет повреждение машины и может привести к аннулированию гарантии.

- 4 Отключите машину от электрической розетки.
- 5 Обеими руками при помощи пластиковых язычков с обеих сторон машины поднимите крышку сканера до надежной фиксации ее в открытом положении, затем отключите соединительный кабель от машины, если он подключен.

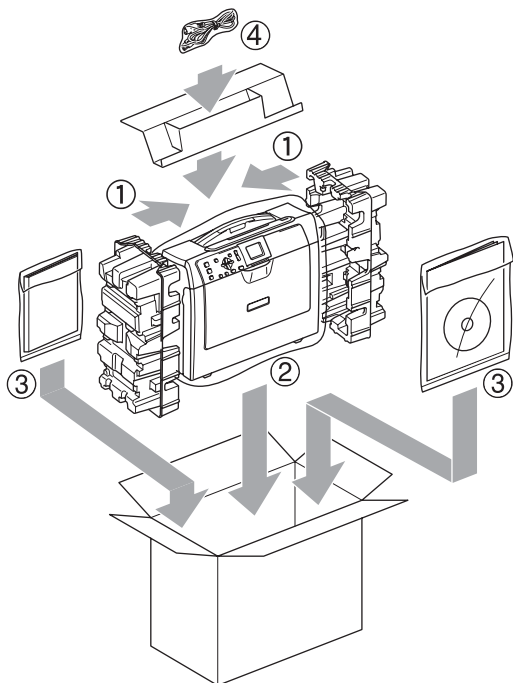
- 6 Поднимите крышку сканера для отпускания блокировки (1). Осторожно толкните опору крышки сканера (2) вниз и закройте крышку сканера (3).



- 7 Заверните машину в пакет и поместите ее в заводскую картонную коробку с изначально использованным упаковочным материалом.



- 8 Упакуйте печатные материалы в заводскую коробку, как показано ниже. Не кладите использованные чернильные картриджи в эту коробку.



- 9 Закройте картонную коробку и запечатайте ее клейкой лентой.

Программирование по инструкциям на экране

Эта машина проста в применении благодаря программированию по инструкциям на экране ЖКД с использованием клавиш меню. Удобное программирование позволит вам полностью воспользоваться теми преимуществами, которые предлагают все позиции меню этой машины.

Ввиду того, что программирование выполняется на ЖКД, мы разработали поэтапные экранные инструкции, которые помогут вам выполнить программирование машины. От вас требуется только соблюдать указания, направляющие вас среди различных позиций меню и опций программирования.

Таблица меню

Машину можно запрограммировать без Руководства пользователя, используя таблицу меню, которая начинается на странице 85. На этих страницах приводятся позиции и возможности меню.

Клавиши меню












<p>Меню</p> 	Доступ к главному меню.
<p>Фотоцентр Сканирование</p> 	Доступ к меню временных настроек.
 	Прокрутка текущего уровня меню.
	Возврат на предыдущий уровень меню.
	Переход к следующему уровню меню.
<p>ОК</p> 	<ul style="list-style-type: none"> ■ Переход к следующему уровню меню. ■ Принятие опции.
<p>Количество копий</p> 	Выбор номера для ввода.
<p>Стоп/Выход</p> 	Остановка текущей операции.


Таблица меню


Таблица меню позволит вам разобраться в пунктах и опциях меню в программах машины. Заводские настройки показаны жирным шрифтом со звездочкой.

Меню
Меню ()

Уровень 1	Уровень 2	Уровень 3	Опции	Описание	Страница
General Setup (Общие настройки)	Paper Type (Тип бумаги)	—	Plain Paper* (Обычная бумага) Inkjet Paper (Для струйн.печ.) Brother Photo (Фотобум. Brother) Other Photo (Другая фотобум.) Transparency (Пленки)	Задает тип бумаги в лотке для бумаги.	23
	Paper Size (Размер бумаги)	—	Letter Legal A4* A5 10x15cm	Задает формат бумаги в лотке для бумаги.	23
 Заводские настройки показаны жирным шрифтом со звездочкой.					

Уровень 1	Уровень 2	Уровень 3	Опции	Описание	Страница
General Setup (Общие настройки)	LCD Settings (Настр.дисплея)	LCD Contrast (Контраст ЖКД)	Light (Светлый) Med* (Средний) Dark (Темный)	Регулирует контраст дисплея.	24
		Backlight (Подсветка)	Light* (Светлый) Med (Средний) Dark (Темный)	Можно отрегулировать яркость подсветки ЖКД.	24
		Dim Timer (Таймер потуск.)	Off (Выкл.) 10 Secs (10 Сек.) 20 Secs (20 Сек.) 30 Secs* (30 Сек.)	Можно задать время, в течение которого подсветка дисплея остается включенной после нажатия последней клавиши.	25
		Off Timer (Таймер отключ.)	Off* (Выкл.) 1 Min (1 Мин.) 2 Mins (2 Мин.) 3 Mins (3 Мин.) 5 Mins (5 Мин.) 10 Mins (10 Мин.) 30 Mins (30 Мин.)	Можно задать время, в течение которого ЖКД остается включенным после нажатия последней клавиши.	25
 Заводские настройки показаны жирным шрифтом со звездочкой.					

Уровень 1	Уровень 2	Уровень 3	Опции	Описание	Страница
LAN (Локальная сеть) (только DCP-540CN)	TCP/IP	BOOT Method (Способ загр.)	Auto* (Авто) Static (Статический) RARP BOOTP DHCP	Выбирает метод загрузки, наиболее полно соответствующий вашим потребностям.	См. <i>Руководство пользователя по работе в сети на компакт-диске</i>
		IP Address (IP-адрес)	[000-255]. [000-255]. [000-255]. [000-255]	Введите IP-адрес.	
		Subnet Mask (Маска подсети)	[000-255]. [000-255]. [000-255]. [000-255]	Введите маску подсети.	
		Gateway (Шлюз)	[000-255]. [000-255]. [000-255]. [000-255]	Введите адрес шлюза.	
		Node Name (Имя хоста)	BRN_XXXXXX	Можно увидеть текущее имя узла.	
		WINS Config (Конфиг. WINS)	Auto* (Авто) Static (Статический)	Выбирает режим конфигурации WINS.	
		WINS Server (Сервер WINS)	(Primary) 000.000.000.000 (Первичный) (Secondary) 000.000.000.000 (Вторичный)	Определяет IP-адрес первичного или вторичного сервера.	
		DNS Server (Сервер DNS)	(Primary) 000.000.000.000 (Первичный) (Secondary) 000.000.000.000 (Вторичный)	Определяет IP-адрес первичного или вторичного сервера.	
		APIPA	on* (Вкл.) off (Выкл.)	Автоматически присваивает IP-адрес из диапазона адресов местной линии.	
 Заводские настройки показаны жирным шрифтом со звездочкой.					

Уровень 1	Уровень 2	Уровень 3	Опции	Описание	Страница
LAN (Локальная сеть) (только DCP-540CN) (Продолжение)	Setup Misc. (Прочие уст-ки)	Ethernet	Auto* (Авто) 100B-FD 100B-HD 10B-FD 10B-HD	Выбирает режим линии Ethernet.	См. Руководство пользователя по работе в сети на компакт- диске
	Factory Reset (Завод. настр.)	—	Yes (Да) No (Нет)	Возвращает все параметры сети к заводским по умолчанию.	
Print Reports (Печать отчетов)	Help List (Лист-помощь)	—	—	Можно распечатать эти перечни и отчеты.	9
	User Settings (Установки пользователя)	—	—		
	Network Config (Сетев. конфиг.) (только DCP-540CN)	—	—		
Machine Info. (Инф. об уст-ве)	Serial No. (Серийный номер)	—	—	Позволяет проверить серийный номер вашей машины.	81
Initial Setup (Исходн. уст-ки)	Date/Time (Дата/Врм)	—	—	Задает дату и время в машине.	См. Руководство по быстрой установке
	Local Language (Местный язык)	—	English* (Английский) French (Французский) German (Немецкий) Dutch (Голландский) Italian (Итальянский)	Позволяет менять язык отображения на дисплее для вашей страны.	71
 Заводские настройки показаны жирным шрифтом со звездочкой.					

PhotoCapture ()

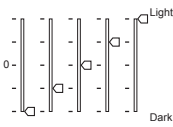
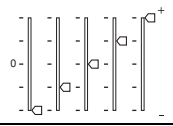
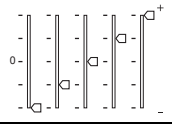
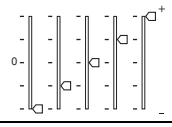
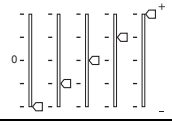

Уровень 1	Уровень 2	Уровень 3	Опции	Описание	Страница
View Photo(s) (Просмотр фотогр.)	—	—	См. таблицу настроек печати ниже.	Фотографии можно предварительно посмотреть на ЖКД.	39
Print Index (Индекс -печать)	—	—	6 Images/Line (6 фотогр/ряд) Fast (Быстр.) 5 Images/Line (5 фотогр/ряд) Photo (Фото)	Можно распечатать индексную страницу.	39
Print All Photos (Печать всех фотографий.)	—	—	См. таблицу настроек печати ниже.	Можно распечатать все фотографии, имеющиеся на вашей карте памяти.	40
Print Photos (Печать фотограф.)	—	—	См. таблицу настроек печати ниже.	Можно распечатать отдельное изображение.	40

Настройки печати

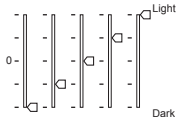

Опция 1	Опция 2	Опция 3	Опция 4	Описание	Страница
Print Quality (Кач-во печати)	Normal (Обычное) Photo* (Фото)	—	—	Выбор качества печати.	43
Paper Type (Тип бумаги)	Plain Paper (Обычная бумага) Inkjet Paper (Для струйн.печ.) Brother Photo (Фотобум. Brother) Other Photo* (Другая фотобум.)	—	—	Выберите тип бумаги.	43
Paper Size (Размер бумаги)	Letter A4 10x15cm* 13x18cm	(При выборе A4 или Letter) 10x8cm 13x9cm 15x10cm 18x13cm 20x15cm Max. Size* (Макс. размер)	—	Выберите формат бумаги и печати.	43

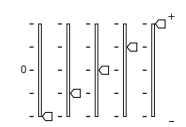
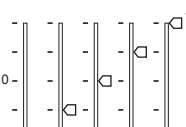
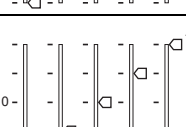




Заводские настройки показаны жирным шрифтом со звездочкой.


Опция 1	Опция 2	Опция 3	Опция 4	Описание	Страница
Brightness (Яркость)		—	—	Регулирует яркость.	44
Contrast (Контрастность)		—	—	Регулирует контраст.	44
Color Enhance (Улучшен. цвета)	On (Вкл.) Off* (Выкл.)	White Balance (Баланс белого)		Регулирует оттенок белых областей.	44
		Sharpness (Резкость изобр)		Выделяет деталь изображения.	
		Color Density (Плотность цвета)		Регулирует общее количество цвета в изображении.	
Cropping (Подрезание)	On* (Вкл.) Off (Выкл.)	—	—	Подрезает изображение по полям для обеспечения соответствия формату бумаги или формату печати. Если вы желаете распечатать изображение целиком или предупредить нежелательное подрезание, выключите эту функцию.	45
Borderless (Без полей)	On* (Вкл.) Off (Выкл.)	—	—	Расширяет область печати до краев бумаги.	45
Set New Default (Задать нов. умлч.)	Yes (Да) No (Нет)	—	—	Можно сохранить настройки печати.	46
Factory Reset (Завод. настройки)	Yes (Да) No (Нет)	—	—	Можно вернуть все настройки к заводским.	46
 Заводские настройки показаны жирным шрифтом со звездочкой.					

Копирование (дисплей по умолчанию)

Уровень 1	Уровень 2	Уровень 3	Опции	Описание	Страница
Quality (Качество)	—	—	Fast (Быстрее) Normal* (Обычное) Best (Качественнее)	Выберите разрешение копирования для типа вашего документа.	29
Enlarge/Reduce (Увеличение/ уменьшение)	—	—	50% 69% A4 → A5 78% 83% 93% A4 → LTR 97% LTR → A4 100%* 104% EXE → LTR 142% A5 → A4 186% 10x15cm → LTR 198% 10x15cm → A4 200% Custom (25-400%) (Собств (25-400%))	Можно выбрать процент увеличения или уменьшения для вашего типа документа.	29
Paper Type (Тип бумаги)	—	—	Plain Paper* (Обычная бумага) Inkjet Paper (Для струйн.печ.) Brother Photo (Фотобум. Brother) Other Photo (Другая фотобум.) Transparency (Пленки)	Выберите тип бумаги, соответствующий бумаге в лотке.	32
Paper Size (Размер бумаги)	—	—	Letter Legal A4* A5 10x15cm	Выберите формат бумаги, соответствующий бумаге в лотке.	32
Brightness (Яркость)	—	—		Регулирует яркость копий.	31
 Заводские настройки показаны жирным шрифтом со звездочкой.					

Уровень 1	Уровень 2	Уровень 3	Опции	Описание	Страница
Contrast (Контрастность)	—	—		Регулирует контраст копий.	31
Color Adjust (Регулирование цвета)	Красный	—		Регулирует количество красного в копиях.	32
	Зеленый	—		Регулирует количество зеленого в копиях.	
	Синий	—		Регулирует количество синего в копиях.	
Stack/Sort (Стопка/Сорт.) (только DCP-540CN)	—	—	Stack* (Стэк) Sort (Сорт.)	Можно выбрать, складывать копии пачкой или разбирать их.	31
Page Layout (Макет страницы)	—	—	Off (1in1)* (Откл. (1 в 1)) 2in1 (P) (2 в 1 (портр)) 2in1 (L) (2 в 1 (пейз.)) 4in1 (P) (4 в 1 (портр)) 4in1 (L) (4 в 1 (пейз.)) Poster (3x3) (Плакат(3 x 3))	Можно выполнять копии N в 1 или для плаката.	30
Set New Default (Задать нов.умлч.)	—	—	Yes (Да) No (Нет)	Можно сохранить настройки копирования.	33
Factory Reset (Завод. настройки)	—	—	Yes (Да) No (Нет)	Можно вернуть все настройки к заводским.	33
 Заводские настройки показаны жирным шрифтом со звездочкой.					

Сканирование ()

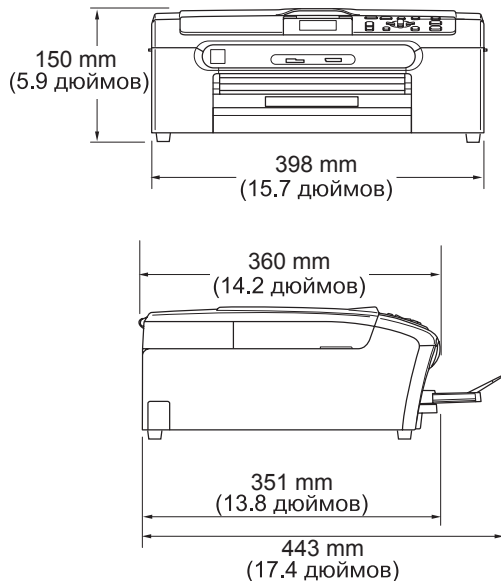
Уровень 1	Опция 1	Опция 2	Опция 3	Описание	Страница
Scan to E-mail (Скан. в e-mail)	—	—	—	Можно сканировать черно-белый или цветной документ в программу электронной почты.	См. <i>Руководство по использованию программного обеспечения на компакт-диске</i>
Scan to Image (Скан. и редактр)	—	—	—	Можно сканировать цветное изображение в графическое приложение.	
Scan to OCR (Скан. и распозн)	—	—	—	Можно преобразовать текстовый документ в редактируемый текстовый файл.	
Scan to File (Скан. в файл)	—	—	—	Можно сканировать черно-белый или цветной документ в компьютер.	
Scan to Card (Скан на карту пам)	150dpi Color* (150 т/д Цвет) 300dpi Color (300 т/д Цвет) 600dpi Color (600 т/д Цвет) 200x100dpi B/W (200x100 т/д Ч/Б) 200dpi B/W (200 т/д Ч/Б)	PDF*/JPEG PDF*/JPEG PDF*/JPEG TIFF*/PDF TIFF*/PDF	(Имя файла) XXXXXXXX	Можно выбрать разрешение сканирования и формат файла для документа.	46
 Заводские настройки показаны жирным шрифтом со звездочкой.					

Общая информация

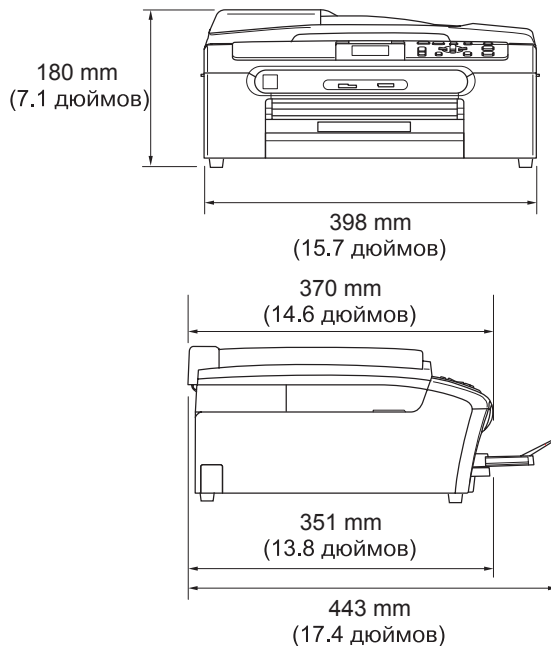
Емкость памяти	32 Мб
Автоподатчик (только DCP-540CN)	До 10 листов Температура: 20° С - 30° С (68° F - 86° F) Влажность: 50% - 70% Бумага: [80 г/м ² (20 фунтов)] формата A4 Letter
Лоток для бумаги	100 листов [80 г/м ² (20 фунтов)]
Тип принтера	Струйный
Метод печати	Черно-белая: Пьезопечать с 94 × 1 отверстиями Цветная: Пьезопечать с 94 × 3 отверстиями
ЖКД (жидкокристаллический дисплей)	Цветной дисплей 50.8 мм (2.0 дюйма) Цветной дисплей
Электропитание	Переменный ток от 220 до 240 В 50/60 Гц
Потребление электроэнергии	(DCP-330C) Откл.: В среднем 5.5 Вт В режиме готовности: В среднем 7 Вт При работе: В среднем 21 Вт (DCP-540CN) Откл.: В среднем 5 Вт В режиме готовности: В среднем 8 Вт При работе: В среднем 35 Вт

Размеры

(DCP-330C)



(DCP-540CN)



Масса

7.3 кг (16.06 фунтов) (DCP-330C)

8.0 кг (17.6 фунтов) (DCP-540CN)

Шум

При работе: 50 дБ и ниже ¹

Температура

При работе: От 10 до 35° C (от 50° F до 95° F)

Наивысшее качество печати:

От 20 до 33° C (от 68° F до 91° F)

Влажность

При работе: от 20 до 80% (без конденсации)

Наивысшее качество печати:

от 20 до 80% (без конденсации)

¹ Зависит от условий печати.

Материал для печати

Подаваемая бумага

Лоток для бумаги

■ Тип бумаги:

Обычная бумага, бумага для струйных принтеров (бумага с покрытием), глянцевая бумага ², пленки ^{1 2} и конверты.

■ Формат бумаги:

Letter, Legal, Executive, A4, A5, A6, JIS B5, конверты (№ 10, DL, C5, Monarch, JE4), фото 2L, учетная карточка и открытка ³.

Более подробно см. в *Плотность, толщина бумаги и вместимость лотков* на стр. 15.

■ Максимальная вместимость лотка для бумаги: Около 100 листов обычной бумаги 80 г/м² (20 фунтов)

Лоток для фотобумаги

■ Тип бумаги:

Обычная бумага, бумага для струйных принтеров (бумага с покрытием) и глянцевая бумага ²

■ Формат бумаги:

Фото 10Ч15 см (4Ч6 дюймов) или Фото L

■ Максимальная вместимость лотка для бумаги:

Ок. 20 листов

Выход бумаги

До 50 листов обычной бумаги формата А4 (подача на лоток для выходящей бумаги лицевой стороной вверх) ²

¹ Используйте только пленки, рекомендованные для печати на струйных принтерах.

² Для глянцевой бумаги и пленок во избежание смазывания рекомендуем убирать распечатанные страницы из лотка для выходящей бумаги сразу после их выхода из машины.

³ См. *Тип и формат бумаги для каждой операции* на стр. 14.

Копирование

Цветное/Черно-белое	Да/Да
Формат документа	<p>Ширина, автоподатчик: 148 мм - 215.9 мм (5.8 дюймов - 8.5 дюймов)</p> <p>Длина, автоподатчик: 148 мм - 356 мм (5.8 дюймов - 14 дюймов)</p> <p>Ширина, стекло сканера: Макс. 215.9 мм (8.5 дюймов)</p> <p>Длина, стекло сканера: Макс. 297 мм (11.7 дюймов)</p> <p>Ширина копии: Макс. 210 мм (8.26 дюймов)</p>
Скорость копирования	<p>Черно-белое: До 18 листов/минута (бумага А4) ¹</p> <p>Цветное: До 16 листов/минута (бумага А4) ¹</p>
Несколько копий	Пачки/сортировка до 99 листов
Увеличение/уменьшение	От 25% до 400% (с приращениями в 1%)
Разрешение	<p>(Черно-белое)</p> <ul style="list-style-type: none"> ■ Отсканированные изображения до 600×1200 т/д ■ Распечатки до 1200×1200 т/д <p>(Цветное)</p> <ul style="list-style-type: none"> ■ Отсканированные изображения до 600×1200 т/д ■ Распечатки до 600×1200 т/д

¹ На основе стандартной схемы Brother. (Быстрый режим/Копии наложением) Скорость копирования зависит от сложности документа.

PhotoCapture Center™ (Фотоцентр)

Карты памяти

CompactFlash®

(Только тип I)

(Microdrive™ несовместим)

(Компактная карта ввода/вывода, например, сетевая карта Compact LAN и модемная карта Compact Modem не поддерживаются).

Memory Stick®

Memory Stick Pro™

(Не работает с музыкальными данными с MagicGate™)

MultiMediaCard™

Secure Digital™

xD-Picture Card™¹

Расширение файлов

DPOF, EXIF, DCF

(Медийный формат)

Photo Print:JPEG²

(Формат изображения)

Сканирование на карту памяти: JPEG, PDF (Цветное)

TIFF, PDF (черно-белое)

Число файлов

До 999 файлов на карте памяти

Папка

Файл должен находиться на 3-ем уровне папок карты памяти.

Без полей

Letter, A4, фотокарточка (10×15 см)³

¹ xD-Picture Card™ Обычная карта от 16 Мб до 512 Мб

xD-Picture Card™ Тип М от 256 Мб до 1 Гб

xD-Picture Card™ Тип Н от 256 Мб до 1 Гб

² Прогрессивный формат JPEG не поддерживается.

³ См. Тип и формат бумаги для каждой операции на стр. 14.

PictBridge

Совместимость

Поддерживает стандарт PictBridge CIPA DC-001 Ассоциации производителей фототехники (Camera & Imaging Products Association). Для получения большей информации посетите сайт <http://www.cipa.jp/pictbridge>.

Интерфейс

Порт PictBridge (USB)

Сканер

Цветное/Черно-белое	Да/Да
TWAIN-совместимый	Да (Windows® 98/98SE/Me/2000 Professional/XP ¹) Mac OS® X 10.2.4 и выше
Соответствие WIA	Да (Windows® XP ¹)
Глубина цвета	36 - разрядное представление цвета (внутреннее) 24 -разрядное представление цвета (внешнее) (Фактическое внутреннее: 30 -разрядное представление цвета/Фактическое внешнее: 24 -разрядное представление цвета)
Разрешение	До 19200 × 19200 т/д (интерполированное) ² До 600 × 2400 т/д (оптическое)
Скорость сканирования	Цветное: до 6.02 с Черно-белое: до 3.82 с (Формат А4 с 100 × 100 т/д)
Формат документа	Ширина, автоподатчик: 148 мм - 215.9 мм (5.8 дюймов – 8.5 дюймов) Длина, автоподатчик: 148 мм - 356 мм (5.8 дюймов - 14 дюймов) Ширина, стекло сканера: Макс. 215.9 мм (8.5 дюймов) Длина, стекло сканера: Макс. 297 мм (11.7 дюймов)
Ширина сканирования	210 мм (8.26 дюйма)
Шкала яркости	256 уровней

¹ Windows® XP в данном Руководстве пользователя включает Windows® XP Home Edition, Windows® XP Professional и Windows® XP Professional x64 Edition.

² Сканирование максимум 1200 × 1200 т/д при использовании драйвера WIA для Windows® XP (разрешение до 19200 × 19200 т/д может выбираться при помощи утилиты сканера Brother)

Принтер

Драйвер принтера	Драйвер Windows® 98/98SE/Me/2000 Professional и XP ¹ , поддерживающий собственный режим компрессии Brother и двунаправленную печать Драйвер струйной печати Brother Для Mac OS® X 10.2.4 и выше
Разрешение	До 1200 × 6000 т/д ² 1200 × 2400 т/д 1200 × 1200 т/д 600 × 600 т/д 600 × 300 т/д 600 × 150 т/д
Скорость печати	Черно-белая: До 25 страниц/минута ³ Цветная: До 20 страниц/минута ³
Ширина печати	204 мм (215.9 мм) ⁴
Шрифты Disk-Based	35 TrueType
Без полей	Letter, A4, A6, фотокарточка, учетная карточка, открытка ⁵

¹ Windows® XP в данном Руководстве пользователя включает Windows® XP Home Edition, Windows® XP Professional и Windows® XP Professional x64 Edition.

² Качество получаемых изображений зависит от множества факторов, в т. ч. от разрешения и качества исходного изображения и типа материала для печати.

³ На основе стандартной схемы Brother.
Формат A4 в режиме черновой печати.

⁴ При включении функции печати без полей.

⁵ См. *Тип и формат бумаги для каждой операции* на стр. 14.

Интерфейсы

USB Соединительный кабель USB 2.0 длиной не более 6 футов (2.0 м).¹

Кабель для локальной сети (только DCP-540CN) Кабель Ethernet UTP категории 5 или выше.

¹ Машина имеет полноскоростной интерфейс USB 2.0. Этот интерфейс совместим с высокоскоростным USB 2.0, однако максимальная скорость передачи данных составляет 12 Мбит/с. Эта машина может также подключаться к компьютеру с интерфейсом USB 1.1.

Требования к компьютеру

Минимальные системные требования и поддерживаемые программные функции ПК								
Компьютерная платформа и версия операционной системы		Поддерживаемые программные функции ПК	Интерфейс ПК	Минимальная скорость процессора	Минимальное ОЗУ	Рекомендуемое ОЗУ	Свободное место на жестком диске	
							для драйверов	для приложений
Операционная система Windows® 1	98, 98SE	Печать, сканирование, съемный диск ³	USB Ethernet 10/100BASE-TX (только DCP-540CN)	Intel® Pentium® II или эквивалент	32 Мб	128 Мб	120 Мб	130 Мб
	Me							
	2000 Professional				64 Мб	256 Мб		
	XP Home XP Professional				128 Мб	256 Мб	170 Мб	220 Мб
XP Professional x64 Edition		AMD Opteron™ AMD Athlon™64 Intel® Xeon™ с Intel® EM64T Intel® Pentium® 4 с Intel® EM64T	256 Мб	512 Мб	170 Мб	220 Мб		
Операционная система Apple® Macintosh®	OS X 10.2.4 и выше	Печать, сканирование, съемный диск ³	USB ² Ethernet 10/100BASE-TX (только DCP-540CN)	PowerPC G3 350 МГц ⁴	128 Мб	256 Мб	80 Мб	200 Мб
¹ Microsoft® Internet Explorer 5 или выше. ² Порты USB других производителей не поддерживаются. ³ Съемный диск работает с PhotoCapture Center™ (Фотоцентр). ⁴ Power PC G3/G4/G5, Intel® Core™ Solo/Duo.		Самые последние обновления драйверов можно найти в Brother Solutions Center на сайте http://solutions.brother.com						

Расходные элементы

Чернила

В машине используются отдельные картриджи с черными, желтыми, голубыми и пурпурными чернилами, отделенные от печатающей головки.

Срок службы чернильного картриджа

Запасные чернильные картриджи

Черный – около 500 листов с 5%-ным покрытием. Желтый, голубой и пурпурный – около 400 листов с 5%-ным покрытием

- При первой установке комплекта чернильных картриджей машина использует небольшое количество чернил для наполнения трубок для подачи чернил для получения высококачественных распечаток. Этот процесс выполняется только один раз. Со всеми последующими чернильными картриджами можно напечатать указанное количество страниц.
- Указанные выше цифры относятся к непрерывной печати с разрешением 600 x 600 т/д в нормальном режиме после установки нового чернильного картриджа.
- Количество печатаемых картриджем страниц может быть другим в зависимости от того, насколько часто используется машина, и количества страниц, печатаемых при каждом использовании.
- Машина периодически автоматически выполняет очистку печатающей головки, что связано с расходом небольшого количества чернил.
- Когда машина определяет картридж как пустой, в нем может еще находиться небольшое количество чернил. Это требуется для предупреждения попадания воздуха и повреждения печатающей головки.

Запасные расходные материалы

<Черный> LC1000BK, <Желтый> LC1000Y,
<Голубой> LC1000C, <Пурпурный> LC1000M

Сеть (локальная) (только DCP-540CN)

Локальная сеть	Можно подключить машину к сети для выполнения сетевой печати и сетевого сканирования (только Windows®). Также включается программа BRAdmin Professional Network Management Brother для Windows® и BRAdmin Light для Mac OS® X 10.2.4 и выше.
Поддержка для	Windows® 98/98SE/Me/2000/XP Mac OS® X 10.2.4 и выше Ethernet 10/100 BASE-TX Auto Negotiation (проводная локальная сеть)
Протоколы	TCP/IP ARP, RARP, BOOTP, DHCP, APIPA (Auto IP), WINS/NetBIOS, DNS, LPR/LPD, Port9100, SMB Print, IPP, RawPort, mDNS, TELNET, SNMP, HTTP

Автоподатчик

В автоподатчик можно поместить документ и автоматически сканировать одну страницу за раз.

Яркость

При изменении яркости все изображение становится светлее или темнее.

Контраст

Настройка для компенсации темных или светлых документов, при которой копии темных документов становятся светлее, а светлых документов – темнее.

Усиление цвета

Регулирует цвет в изображении для повышения качества печати путем повышения резкости, баланса белого и глубины цвета.

Справочная таблица

Распечатка полной таблицы меню, которую можно использовать для программирования машины в случае, если у вас нет под рукой Руководства пользователя.

ЖКД (жидкокристаллический дисплей)

Дисплей на машине, на котором представляются интерактивные сообщения при программировании по инструкциям на экране или дата и время, когда машина не используется.

Режим “Меню”

Режим программирования для изменения параметров машины.

Оптическое распознавание текста (OCR)

Комплект программного приложения ScanSoft® PaperPort® SE с программой оптического распознавания текста или Presto!® PageManger® преобразует изображение текста в текст, который можно редактировать.

PhotoCapture Center™ (Фотоцентр)

Позволяет осуществлять высококачественную печать цифровых фотографий с цифрового фотоаппарата.

PictBridge

Позволяет осуществлять высококачественную печать фотографий непосредственно с цифрового фотоаппарата.

Сканирование

Процесс отправки электронного изображения бумажного документа в компьютер.

Сканирование на карту памяти

Можно отсканировать черно-белый или цветной документ на карту памяти. Черно-белые изображения сохраняются в файле формата TIFF или PDF, а цветные изображения могут сохраняться в файле формата PDF или JPEG.

Временные настройки

Можно выбрать некоторые параметры для каждого копирования без изменения параметров по умолчанию.

Параметры пользователя

Печатный отчет, в котором представлены текущие параметры машины.

F

Указатель

A	
Apple® Macintosh®	
См. Руководство по использованию программного обеспечения на компакт-диске.	
C	
ControlCenter	
См. Руководство по использованию программного обеспечения на компакт-диске.	
M	
Macintosh®	
См. Руководство по использованию программного обеспечения на компакт-диске.	
P	
PaperPort®	
См. Руководство по использованию программного обеспечения и Руководство пользователя PaperPort® на компакт-диске.	
PhotoCapture Center™ (Фотоцентр)	
CompactFlash®	36
Memory Stick Pro™	36
Memory Stick®	36
MultiMediaCard™	36
SecureDigital™	36
xD-Picture Card™	36
Без полей	45
Настройки печати	
Возврат к заводским настройкам	46
Задание нового умолчания	46
Качество	42, 43
Контраст	44
Тип и формат бумаги	43
Улучшение цвета	44
Яркость	44
Печать	
все фотографии	40
указатель	39
фотографии	40
Печать DPOF	41
Подрезание	45
Предварительный просмотр фотографий	39
с ПК	
См. Руководство по использованию программного обеспечения на компакт-диске.	
Сканировать на карту памяти	46
характеристики	98
PictBridge	
Печать DPOF	50
Presto!® PageManager®	
Для обращения к Руководству пользователя см. справку в Presto!® PageManager®	
W	
Windows®	
См. Руководство по использованию программного обеспечения на компакт-диске.	
A	
Автоподатчик	10
Б	
Бумага	12, 96
вместимость лотков	15
тип	14, 23
формат	14, 23
формат документа	10
Ж	
ЖКД (жидкокристаллический дисплей)	84
Контраст	24
Справочная таблица	9
Таймер отключения	25
Таймер отключения подсветки	25
Язык	71
Яркость	24

З

Замятие	
бумага	71
документ	71

И

Инструкции по безопасности	60
----------------------------------	----

К

Конверты	14, 18, 19, 20
Копирование	
Возврат к умолчанию	33
глубина цвета	32
задание нового умолчания	33
использование автоподатчика	28
качество	29
контраст	31
несколько копий	28
одна копия	28
разбор (только при использовании автоподатчика)	31
расположение страницы	30
тип бумаги	32
увеличение/уменьшение	29
формат бумаги	32
яркость	31
Крышка автоподатчика	71

Л

Лоток для фотобумаги	
порядок использования	20

О

Оттенки серого	99
Отчеты	
Параметры пользователя	9
порядок печати	9
Справочная таблица	9
Очистка	
валик для забора бумаги	78
валик принтера	77
печатающая головка	78
сканер	77

П

Панель управления	6
Перевозка машины	81
Печать	
драйверы	100
замятие бумаги	72
область	22
отчеты	9
повышение качества	79
проблемы	64
разрешение	100
характеристики	100
Пленки	12, 13, 15
Программирование машины	84

Р

Разрешение	
копирование	97
печать	100
сканирование	99
Расходные элементы	103
Режим, вход	
Сканирование	7
Фотоцентр	7

С

Серийный номер	
поиск	
.. См. на внутренней стороне передней крышки	
Сеть	
Печать	
См. Руководство пользователя по работе в сети на компакт-диске	
Сканирование	
См. Руководство по использованию программного обеспечения на компакт-диске.	
Сканирование	
См. Руководство по использованию программного обеспечения на компакт-диске.	
Сообщения об ошибке на дисплее	69
Замена невозможна	70
Иниц. невозможна.	70
Кончились чернила	69
Мало памяти	70

Не подается бумага	70
Очистка невозможна	70
Печать невозможна	70
Сканирование невозможно	70
Чернила заканчиваются	69
СПРАВКА	
Сообщения на ЖКД	84
использование клавиш “Меню”	84
Таблица меню	84, 85

T

Таблица меню	84
--------------------	----

У

Уменьшение	
копий	29
Устранение неисправностей	64
замятие бумаги	72
замятие документа	71
качество печати	79
при возникновении проблем	
PhotoCapture Center™	67
копирование	66
печать	64
программное обеспечение	66
Сеть	67
сканирование	66
проверка объема чернил	80
сообщения об ошибке на дисплее	69
Уход, текущий	74

Ч

Чернильные картриджи	
замена	74
проверка объема чернил	80
счетчик чернильных точек	74

brother[®]

Посетите наш сайт в Интернете
<http://www.brother.com>



LP3294048
RUS
Напечатано в Китае