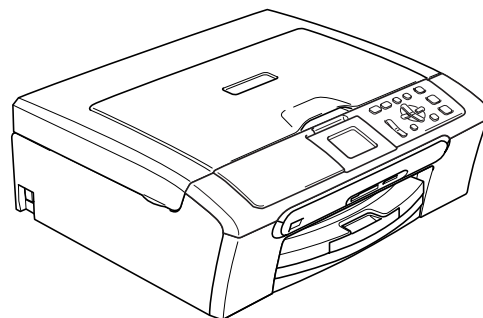


DCP-330C DCP-540CN



在使用本设备之前，您必须安装硬件和软件。
请仔细阅读此“快速安装指南”以便获取正确的安装步骤和说明。

步骤 1 安装本设备








步骤 2 安装驱动程序和软件

安装完成！

将此《快速安装指南》、《使用说明书》及随机光盘保存在适宜的地方，以便随时快捷查询。

本指南中使用的符号

 警告	 注意	 不正确的安装
此图标警告您避免可能造成的人身伤害。	此图标说明了您必须遵守或避免的一些步骤以防止损坏设备或其他部件。	此图标提醒您与本设备不兼容的设备和操作。
 注释	 使用说明书、软件使用说明书和网络使用说明书	
此图标提醒您如何应对可能出现的情况，或提供有关当前操作如何与其它功能工作的提示。	此图标指明应参考随机使用说明书、软件使用说明书或网络使用说明书。	

开始

纸箱内组件	2
操作面板	3

步骤 1- 安装本设备

拆除保护部件	4
装入纸张	4
连接电源线	6
安装墨盒	6
打印质量检查	9
设置液晶显示屏对比度	10
设置日期和时间	10

步骤 2- 安装驱动程序和软件

Windows®

对于 USB 接口电缆用户 (适用于 Windows®98/98SE/Me/2000 专业版 /XP/XP 专业版 x64 版本)	14
对于网络接口电缆用户 (仅适用于 DCP-540CN) (适用于 Windows®98/98SE/Me/2000 专业版 /XP/XP 专业版 x64 版本)	17

Macintosh®

对于 USB 接口电缆用户 (适用于 Mac OS®X 10.2.4 或更高版本)	20
对于网络接口电缆用户 (仅适用于 DCP-540CN) (适用于 Mac OS® X 10.2.4 或更高版本)	22

适用于网络用户

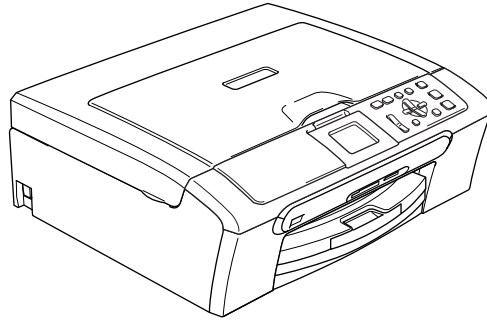
使用 BRAdmin 专业版配置实用程序 (适用于 Windows® 用户)	25
安装 BRAdmin 专业版配置实用程序	25
使用 BRAdmin 专业版设置您的 IP 地址、子网掩码以及网关	25
使用 BRAdmin Light 配置实用程序 (适用于 Mac OS® X 用户)	26
使用 BRAdmin Light 设置您的 IP 地址、子网掩码以及网关	26

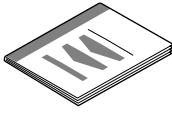

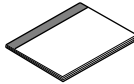

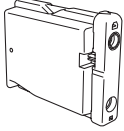
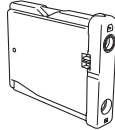
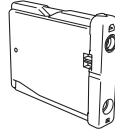
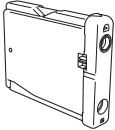
耗材

更换耗材	27
墨盒	27

纸箱内组件

国家不同，纸箱内组件可能不同。
保留所有包装材料和纸箱，以便在日后运输设备时使用。



 快速安装指南	 随机光盘	 使用说明书	 电源线
 黑色 (LC960BK)	 黄色 (LC960Y)	 青色 (LC960C)	 品红色 (LC960M)
墨盒			

包装箱内不含有 USB 接口电缆、网络接口电缆（LAN 线）。
为确保安全操作，必须仅将随机电源线的插头插入标准接地电源插座。否则可能会引起电击伤害和过度的电噪声辐射。

USB 接口电缆

- 请确保您使用的 USB 2.0 接口电缆的长度不超过 2 米（6 英尺）。
- 您的 DCP 设备有一个与 USB 2.0 规格相兼容的 USB 接口。
- 此时请勿连接接口电缆。
请在安装软件的过程中，根据屏幕提示连接接口电缆。
使用 USB 接口电缆时，确保将其连接到计算机的 USB 端口上，请勿将其连接到键盘的 USB 端口或无电源的 USB 集线器上。

网络接口电缆（仅适用于 DCP-540CN）

- 对于 10BASE-T 或 100BASE-TX 快速以太网网络，应使用一个直通 Category 5（或更高版本）的双绞电缆。

操作面板



- | | |
|------------|----------------|
| 1 复印份数键 | 7 电源键 |
| 2 功能键 | 8 墨水管理键 |
| 3 浏览键 | 9 扫描键 |
| 4 OK 键 | 10 图像捕捉键 |
| 5 启用键 | 11 警告指示灯 |
| 6 停止 / 退出键 | 12 液晶显示屏 (LCD) |

 有关操作面板的详情，请参见使用说明书第 1 章的操作面板概述。

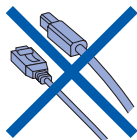
■ 本快速安装指南中的图解均基于 DCP-330C。

1 拆除保护部件

- 1 移去保护带和平板扫描器上的薄膜。
- 2 从纸盒上部拆除装有墨盒的塑料泡沫袋。

⚠ 注意

请勿连接接口电缆。请在安装软件的过程中，根据屏幕提示连接接口电缆。

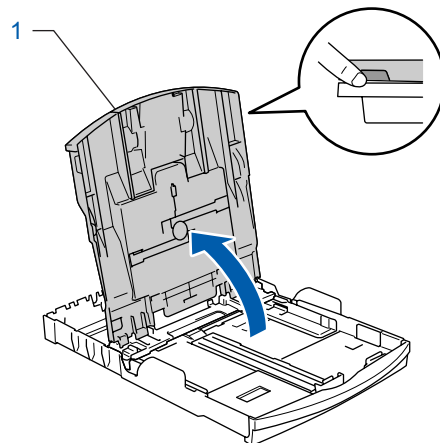
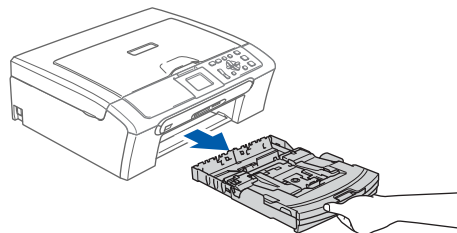


2 装入纸张

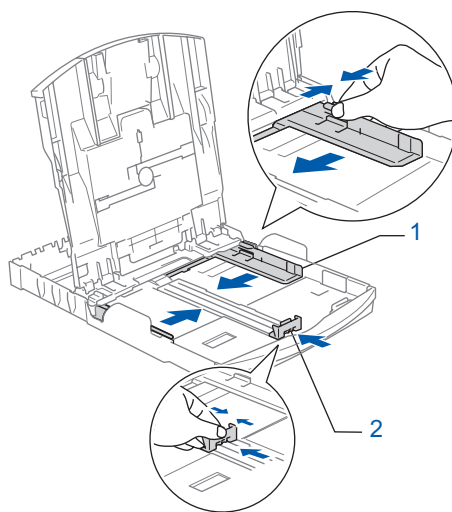


最多可装入 100 张 80 克 / 平方米 (201b) 的纸张。
有关详情请参见使用说明书第 2 章中的适用的纸张和其他介质。

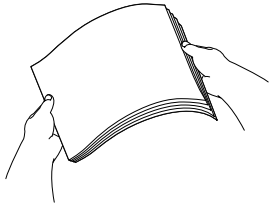
- 1 将纸盒从设备中完全拉出，然后抬起纸盒盖 (1)。



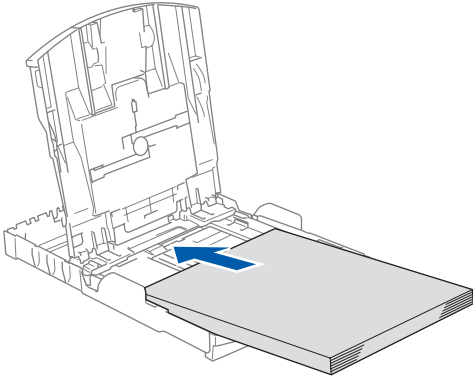
- 2 按下并滑动纸张宽度导块 (1) 和纸张长度导块 (2)，调整至纸张尺寸。



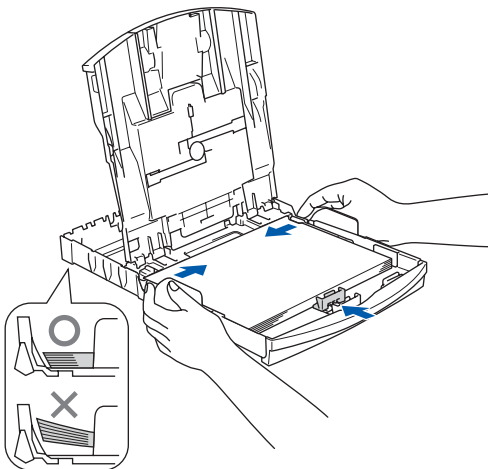
- 3** 展开堆叠的纸张以避免卡纸与进纸错误。



- 4** 将纸张以打印面向下，顶部先进入的方式轻轻地放入纸盒。
检查纸盒中的纸张是否平整。



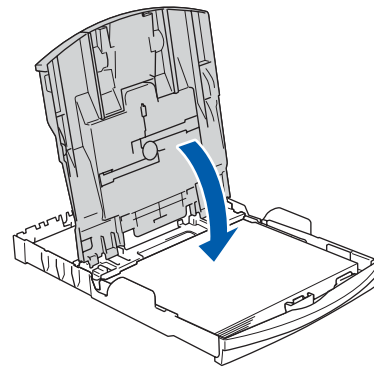
- 5** 用双手轻轻调整纸张宽度导块和纸张长度导块，调整至纸张尺寸。
确保纸张导块触碰到了纸张的两边。



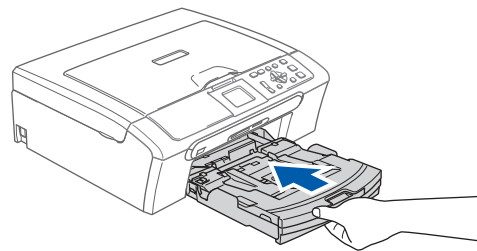
注释

请勿将纸盒内的纸张向前推得太深，否则纸张会在纸盒后部翘起并导致进纸问题。

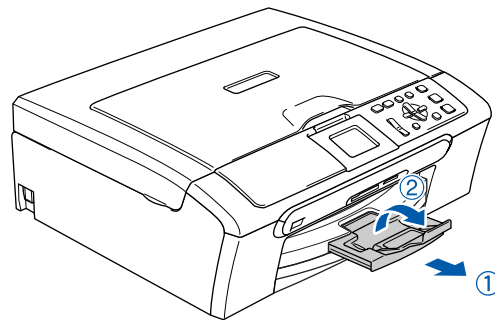
- 6** 合上纸盒盖。



- 7** 慢慢将纸盒完全推入设备。



- 8** 将纸盒装入到位的同时拉出纸张支撑板 (①) 直至其卡入到位，展开纸张支撑翼板 (②)。



注释

当装入 Legal 纸张时请勿使用纸张支撑翼板。



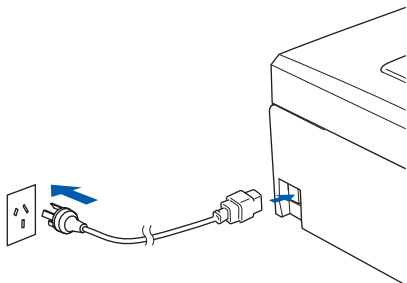
注释

您可使用安装在纸盒顶部的照片纸盒打印 10×15 厘米 (4×6 英寸) 和 L 尺寸的照片。

详情请参见使用说明书第 2 章中的适用的纸张和其他介质。

3 连接电源线

- 1 连接电源线。



⚠ 注意

请勿连接接口电缆。请在安装软件的过程中，根据屏幕提示连接接口电缆。

⚠ 警告

本设备必须装备接地插头。

📝 注释

操作面板警告指示灯将一直亮起，直至安装好墨盒后才会熄灭。

4 安装墨盒

⚠ 警告

如果不慎将墨水误入眼中，请立即用清水清洗，如果眼睛刺痛，请立即就医。

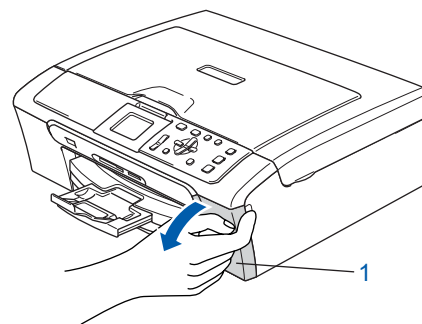
- 1 液晶显示屏显示：



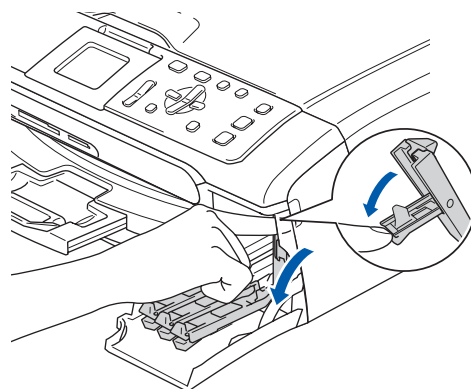
📝 注释

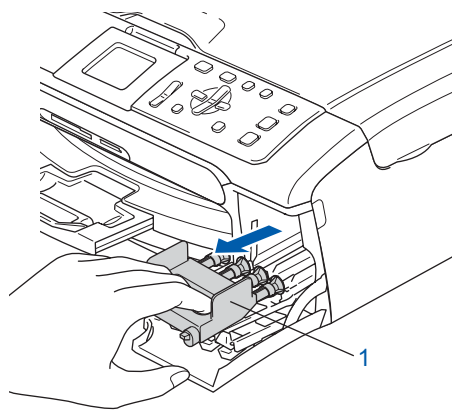
确保电源开关已打开。

- 2 打开墨盒盖 (1)。



- 3 将所有锁定释放杆压下并移去黄色保护部件 (1)。



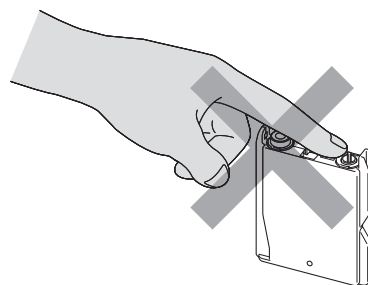


注释

请勿丢弃黄色保护部件。搬运设备时需要该部件。

警告

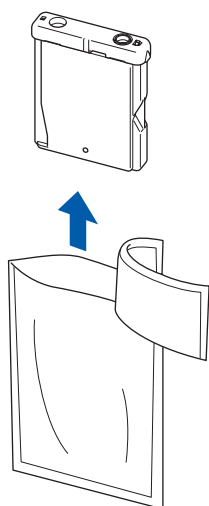
请勿触碰下图所示区域。



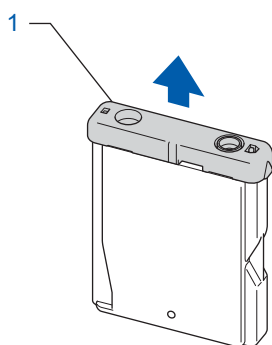
注释

若打开包装时黄色保护盖已脱落，将不会损坏墨盒。

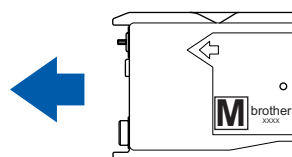
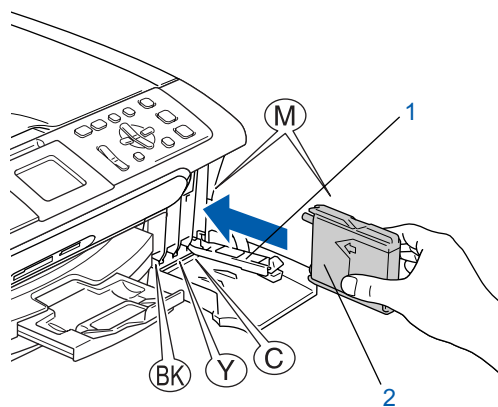
4 取出墨盒。



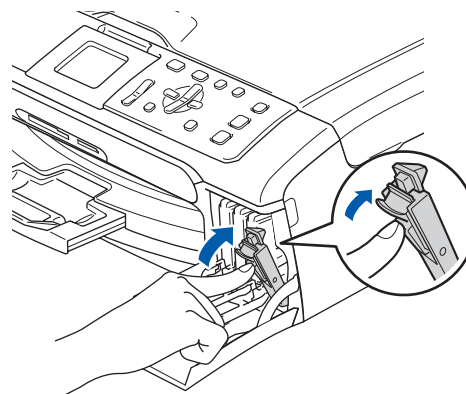
5 拆除黄色保护盖 (1)。



6 将墨盒按照标签上箭头指示的方向装入。注意锁定释放杆 (1) 的颜色是否与墨盒 (2) 颜色匹配，如下图所示。



7 抬起锁定释放杆并将其轻轻地向前推动，直至卡入到位，然后合上墨盒盖。

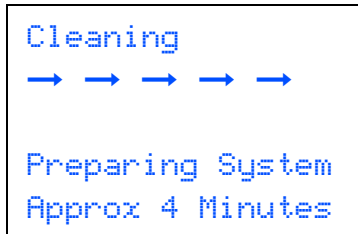


 注释

若液晶显示屏在您安装了墨盒后仍提示您重新正确插入墨盒，请检查墨盒是否安装正确。

首次使用设备时，本设备将清洗墨管系统。该过程仅在首次安装墨盒后发生。清洗过程将持续约四分钟。

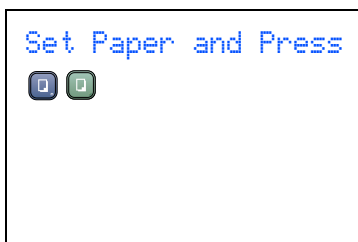
液晶显示屏显示：

 注意

- 请勿在无需更换墨盒时将其取出。否则，可能会降低墨水容量，设备将无法得知墨盒中的墨水容量。
- 请勿摇晃墨盒。若墨水沾到您的皮肤或衣服上，请立即用肥皂或清洁剂清洗。
- 请勿反复取出或装入墨盒，否则，会渗出墨水。
- 若将墨盒安装到错误的位置而使色彩混合，请在重新安装墨盒后清洗打印头数次。（请参见《使用说明书附录 B 中的清洗打印头》）
- 一旦打开墨盒包装，请立即将墨盒安装到设备中并在六个月内使用完。请在包装上标有的使用期限内使用未开封的墨盒。
- Brother 多功能设备使用特殊规格的墨水，使用原装的 Brother 品牌墨盒时将取得最佳效果。如果使用其他品牌墨盒，Brother 将不保证取得最佳效果。Brother 不推荐使用除 Brother 原装墨盒以外的墨盒，也不推荐填充本设备的空墨盒或使用其他来源的墨水填充空墨盒。因使用与本设备不兼容的产品而导致的打印头或其他部件损坏均不在保修范围之内。

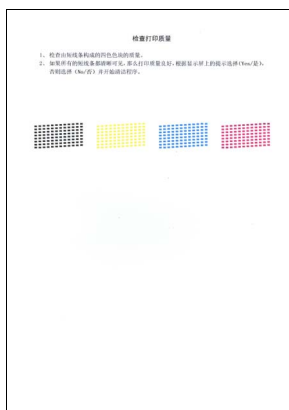
5 打印质量检查

1 循环清洗结束后，液晶显示屏显示：



2 确保纸张已装入纸盒。
按**启用彩色**键。
设备开始打印打印质量测试页（只有在首次安装墨盒后才打印）。

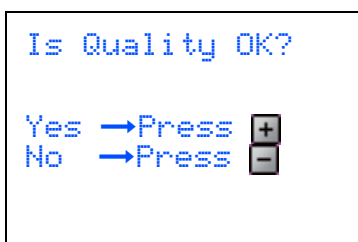
3 检查纸张上四种色块的质量。
(黑色 / 黄色 / 青色 / 品红色)



! 注意

打印结束后，请避免立即接触纸张打印面，打印面可能还未完全干，会弄脏您的手指。

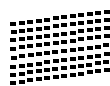
4 液晶显示屏显示：



5 根据打印质量测试页，选择以下一种操作：

- 若所有的线条都清晰可见，请按**+**键（是）完成质量检查。
- 若看见如下所示的缺失短线条，请按**-**键（否）然后转到步骤**6**。

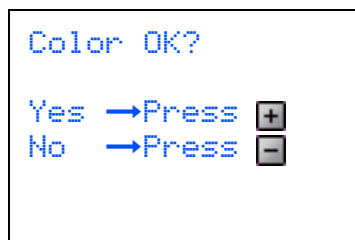
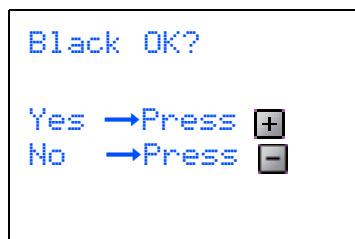
清晰



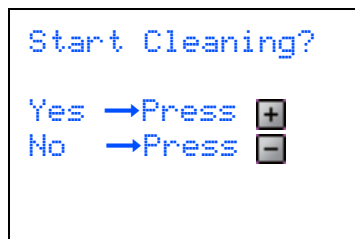
缺失



6 液晶显示屏会询问黑白或彩色打印质量是否良好。按**+**键（是）或**-**键（否）。



为黑白和彩色打印选择**+**（是）或**-**（否）后，液晶显示幕上显示：



7 按**+**键（是），设备开始清洗。

8 清洗结束后，按**启用彩色**键。设备再次打印打印质量测试页然后回到步骤**3**。

6 设置液晶显示屏对比度

可调节液晶显示屏的对比度使画面更清晰鲜明。若您阅读液晶显示屏有困难，我们建议您遵循以下步骤，更改对比度设置以改进画面质量。

- 1 按**功能键**。
- 2 按**▲**或**▼**键选择 General Setup（常规设置）。按**OK**键。
- 3 按**▲**或**▼**键选择 LCD Settings（液晶显示屏设置）。按**OK**键。
- 4 按**▲**或**▼**键选择 LCD Contrast（液晶显示屏对比度）。按**OK**键。
- 5 按**▲**或**▼**键选择 Light（浅），Med（中）或 Dark（深）。按**OK**键。
- 6 按**停止 / 退出键**。



注释

可抬起液晶显示屏调整显示屏角度。

7 设置日期和时间

设置日期和时间可使设备有规律地清洗打印头以保持最佳打印质量。同时在使用扫描到介质卡功能时创建文件名。

- 1 按**功能键**。
- 2 按**▲**或**▼**键选择 Initial Setup（初始设置），然后按**OK**键。
- 3 按**▲**或**▼**键选择 Date/Time（日期/时间），然后按**OK**键。
- 4 重复按**▲**键输入年份的最后两位数字，然后按**OK**键。

```
Date/Time
Year: 20
07
```

（例如，输入**07**代表2007年）

- 5 重复按**▲**键输入表示月份的两位数字，然后按**OK**键。

```
Date/Time
Month:
03
```

（例如：输入**03**即表示3月份）

- 6 重复按**▲**键输入表示日期的两位数字，然后按**OK**键。

```
Date/Time
Day:
01
```

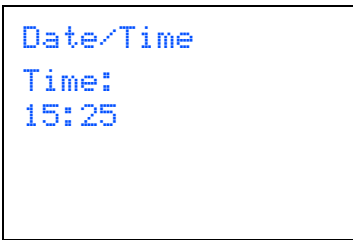
（例如：输入**01**即表示1号）

- 7 重复按**▲**键以24小时制输入时间，然后按**▶**键进入下一步。

```
Date/Time
Time:
15:XX
```

(例如: 输入 **1 5** 即表示下午 3 点)

- 8** 重复按 **▲** 键输入表示分钟的两位数字, 然后按 **OK** 键。



(例如: 输入 **1 5, 2 5** 即表示下午 3 点 25 分)



注释

可按 **▲** 或 **▼** 键快速地增大或减小数值。

- 9** 按 **停止 / 退出** 键。



注释

如果想重新输入, 按 **停止 / 退出** 键转到步骤 1。



可打印用户设置报告, 以确认当前日期和时间设置。(请参见使用说明书第 1 章中的打印报告)

现在转到

转到下一页的随机光盘“MFL- Pro Suite”安装驱动程序。

随机光盘“MFL-Pro Suite”

Windows®



安装 MFL-Pro Suite

可以安装 MFL-Pro Suite 软件和多功能驱动程序。



安装其他驱动程序或实用程序

可安装附加的 MFL-Pro Suite 软件实用程序，不安装 PageManager®，或仅安装打印机驱动程序。



使用说明书

查看 HTML 格式的软件使用说明书和网络使用说明书（仅适用于 DCP-540CN）。软件使用说明书和网络使用说明书包含设备连接计算机时可用功能的说明。（例如：打印和扫描详情）



Brother Solutions Center（Brother 解决方案中心）

可登录 Brother Solutions Center（Brother 解决方案中心），这是一个提供 Brother 产品信息的网站，包括：常见问题解答、使用说明书、驱动程序更新和使用本设备的提示。



修复 MFL-Pro Suite（仅适用于 USB）

若在安装 MFL-Pro Suite 过程中出现错误，使用此选项可自动修复并重新安装 MFL-Pro Suite。



注释

MFL-Pro Suite 包括打印机驱动程序、扫描驱动程序、Brother ControlCenter3 和 True Type® 字体。

Macintosh®



Start Here OSX（按这里启动 OSX）

可安装适用于 Mac OS®10.2.4 或更高版本的 MFL-Pro Suite，包括打印机驱动程序、扫描驱动程序和 Brother ControlCenter2。



Documentation（说明书）

查看 HTML 格式的软件使用说明书和网络使用说明书（仅适用于 DCP-540CN）。软件使用说明书和网络使用说明书包含设备连接计算机时可用功能的说明。（例如：打印和扫描详情）



Brother Solutions Center（Brother 解决方案中心）

可登录 Brother Solutions Center（Brother 解决方案中心），这是一个提供 Brother 产品信息的网站，包括：常见问题解答、使用说明书、驱动程序更新和使用本设备的提示。

请遵循本页上用于操作系统和接口电缆的提示。

要获得最新的驱动程序和文件以及解决问题的最佳方案，请直接在光盘 / 驱动程序中访问 Brother Solutions Center (Brother 解决方案中心) 或直接登录 <http://solutions.brother.com>。

Windows®



对于 USB 接口电缆用户
(适用于 Windows® 98/98SE/Me/2000 专业版 /XP/XP 专业版 x64 版本) 14



对于网络接口电缆用户 (仅适用于 DCP-540CN)
(适用于 Windows® 98/98SE/Me/2000 专业版 /XP/XP 专业版 x64 版本) 17

Macintosh®



对于 USB 接口电缆用户
(适用于 Mac OS® X 10.2.4 或更高版本) 20



对于网络接口电缆用户 (仅适用于 DCP-540CN)
(适用于 Mac OS® X 10.2.4 或更高版本) 22

对于 USB 接口电缆用户 (适用于 Windows® 98/98SE/Me/2000 专业版/XP/XP 专业版 x64 版本)

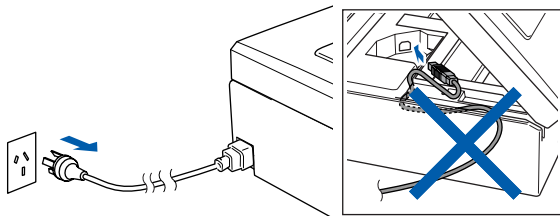
重要事项

请确保已完成第 4 至 11 页上步骤 1 安装本设备中的所有操作及设置。

注释

- 在安装 MFL-Pro Suite 前关闭所有其它正在运行的应用程序。
- 确保在设备的介质驱动器中未插入任何介质卡。

1 若您已连接了接口电缆，断开设备与电源插座及计算机的连接。



2 打开计算机。
(对于 Windows® 2000 专业版/XP/XP 专业版 x64 版本，您必须以管理员身份登录)

3 将随机光盘插入 CD-ROM 光驱中。如果屏幕上出现型号名称选项，选择本设备。如果出现语言选择屏幕，选择语言。



4 将出现光盘主菜单。点击 **安装 MFL-Pro Suite**。



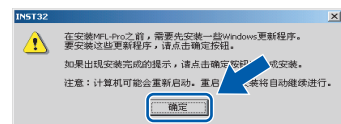
注释

- 如果未出现此窗口，请从 Brother 光盘的根目录文件夹中使用 Windows® 浏览器运行 **setup.exe** 程序。
- 若您使用的是 Windows® 2000 专业版且还未安装 **Service Pack 3 (SP3) 或更高版本**：要通过计算机使用图像捕捉中心™ 功能，您必须首先安装 Windows® 2000 升级版。

Windows® 2000 升级版包括在 MFL-Pro Suite 安装程序中。

要安装升级版本，请遵循下列步骤：

1 点击 **确定**，开始安装 Windows® 升级版。

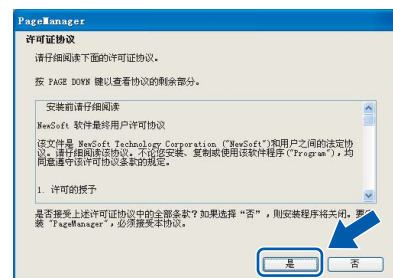


2 根据提示，点击 **确定**，重新启动计算机。

3 计算机重新启动后，MFL-Pro Suite 的安装程序将自动继续进行安装。

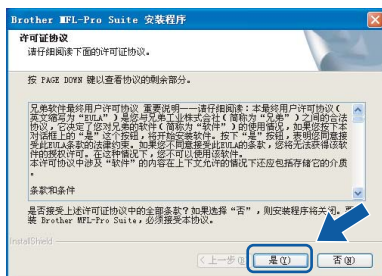
若安装未自动继续进行，将光盘弹出并重新插入，再打开主菜单，或从根目录文件夹中双击 **setup.exe** 程序，然后从步骤 4 继续安装 MFL-Pro Suite。

5 阅读并接受 Presto!® PageManager® 7 许可证协议后，点击 **是**。

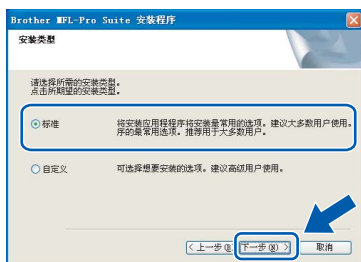


6 Presto!® PageManager® 7 的安装将自动开始，接着将进行 MFL-Pro Suite 的安装。

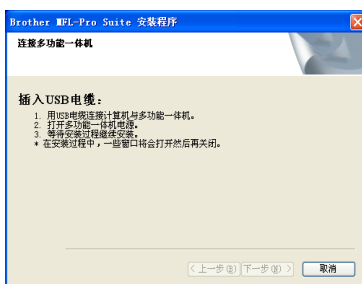
7 出现Brother MFL-Pro Suite 软件许可证协议窗口时，如果您同意该软件许可证协议，请点击**是**。



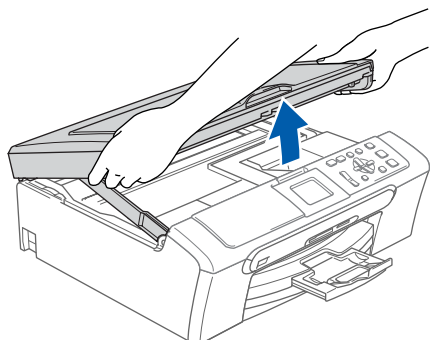
8 选择**标准 (DCP-330C)** 或**本地连接 (DCP-540CN)**，然后点击**下一步**。安装继续进行。



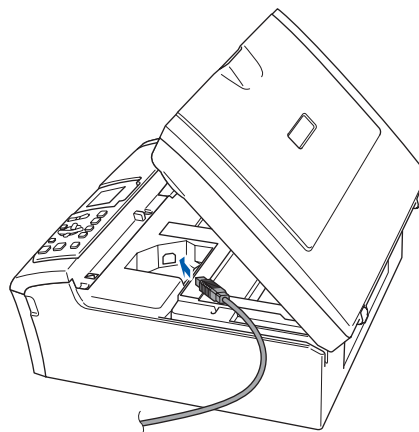
9 出现该屏幕时，转到下一步。



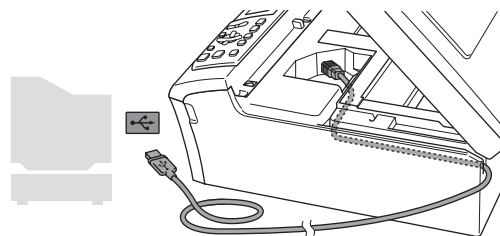
10 用双手握住设备两侧的塑料把手，并将扫描器盖板抬起，直至其牢牢的锁定到打开的位置。



11 将USB接口电缆连接到标有标记的USB接口上。如下图所示，可在设备内部找到USB接口。



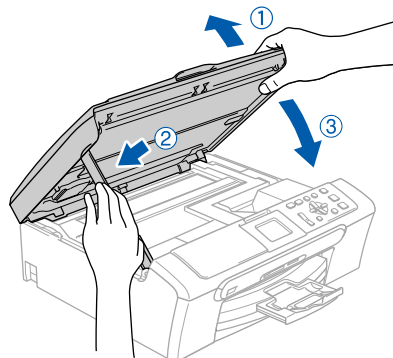
12 如下图所示，小心地将USB接口电缆嵌入槽内，并顺着槽绕到设备后部。然后将接口电缆连接到您的计算机上。



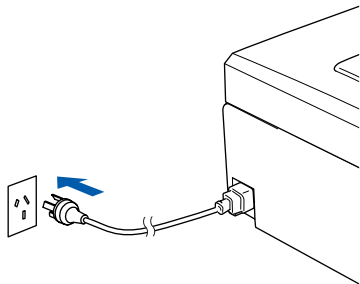
⊘ 不正确的安装

- 请勿将本设备连接到键盘上的USB端口或无电源的USB集线器上。Brother建议您直接将本设备连接到计算机上。
- 确保电缆不会妨碍扫描器盖板的关闭，否则可能会发生错误。

13 抬起扫描器盖板，释放扫描器锁 (①)。轻轻按下扫描器盖板支撑杆 (②)，然后合上扫描器盖板 (③)。



14 插上电源，打开设备。



Brother 驱动程序将自动开始安装。安装屏幕逐个出现。**这将持续几秒钟，请等待。**

OK! MFL-Pro Suite 已安装完成。

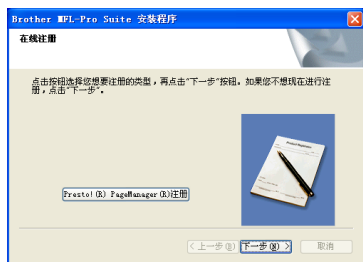
注释

MFL-Pro Suite 包括打印机驱动程序、扫描驱动程序、Brother ControlCenter3、带有 OCR 的 Presto!® PageManager® 和 True Type® 字体。Presto!®PageManager® 是用于查看扫描原稿的文档管理应用程序。

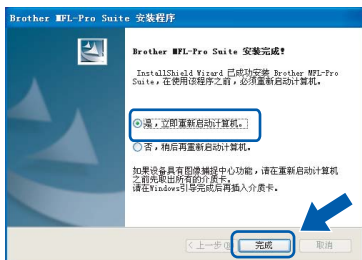
⊘ 不正确的安装

安装过程中请勿取消任何屏幕。

15 当出现在线注册屏幕时，请选择并遵循屏幕指示进行操作。



16 点击完成重新启动计算机。 (对于 Windows®2000 专业版/XP/XP 专业版 x64 版本，您必须以管理员身份登录)



注释

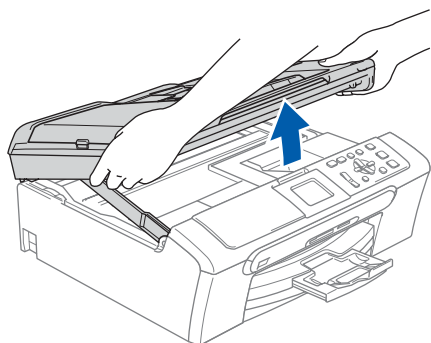
计算机重新启动后，将自动运行安装诊断程序。如果安装失败，将出现安装结果窗口。若安装诊断程序显示出现错误，请遵循屏幕提示或阅读在线帮助和在开始 / 所有程序 (程序) / Brother / DCP-XXXX 中的常见问题解答。


对于网络接口电缆用户（仅适用于 DCP-540CN） （适用于 Windows® 98/98SE/Me/2000 专业版/XP/XP 专业版 x64 版本）

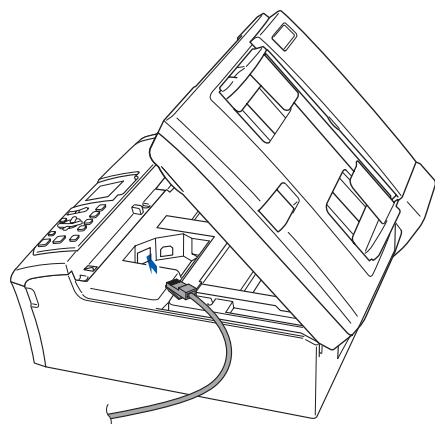
重要事项

请确保已完成第 4 至 11 页上步骤 1 安装本设备中的所有操作及设置。

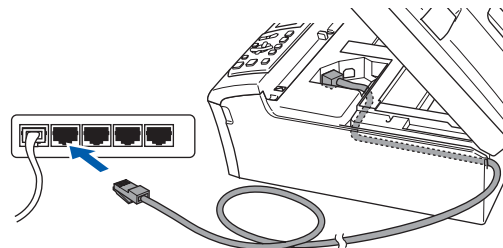
- 1 将设备从电源插座上断开。
- 2 用双手握住设备两边的塑料把手，并将扫描器盖板抬起，直至其牢牢的锁定到打开的位置。



- 3 将网络接口电缆连接到标有  标记的 LAN 接口上。如下图所示，可在设备内部的左侧找到 LAN 接口。



- 4 如下图所示小心地将网络接口电缆嵌入槽内，并顺着槽绕到设备后部。然后，将接口电缆连接到网络中。



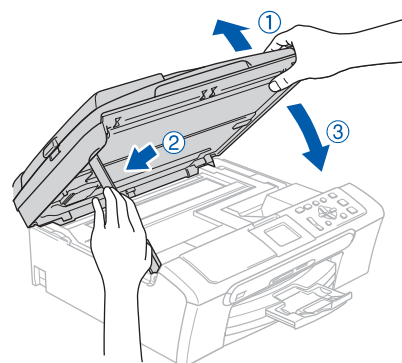
⊘ 不正确的安装

确保电缆不会妨碍扫描器盖板的关闭，否则可能会发生错误。

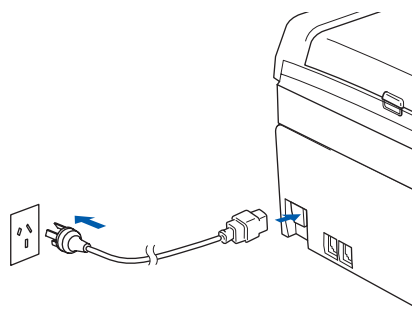
📝 注释

在同时使用 USB 接口电缆和网络接口电缆的情况下，需将一根电缆置于另一根的上方，并将两根电缆按指定路径穿过电缆槽。

- 5 抬起扫描器盖板，释放扫描器锁 (①)。轻轻按下扫描器盖板支撑杆 (②)，然后合上扫描器盖板 (③)。



- 6 插上电源，打开设备。



7 打开计算机。
 (对于 Windows®2000 专业版/XP/XP 专业版 x64 版本, 您必须以管理员身份登录)
 安装 MFL-Pro Suite 前, 请关闭所有其它正在运行的应用程序。



注释

安装前, 如果正在使用个人防火墙软件, 请将其禁用。一旦确认安装后可以打印, 请重新启动个人防火墙软件。

8 将随机光盘插入 CD-ROM 光驱中。如果屏幕上出现型号名称选项, 选择本设备。如果出现语言选择屏幕, 选择语言。

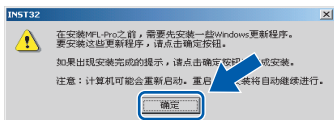


9 将出现光盘主菜单。点击**安装 MFL-Pro Suite**。



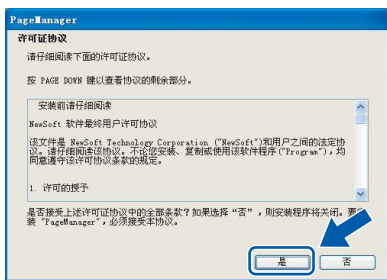
注释

- 如果未出现此窗口, 请从 Brother 光盘的根目录文件夹中使用 Windows® 浏览器运行 **setup.exe** 程序。
- 如果出现以下屏幕, 点击**确定**安装 Windows® 更新程序。更新程序安装完毕后, 计算机将重新启动。安装程序将自动继续进行安装。



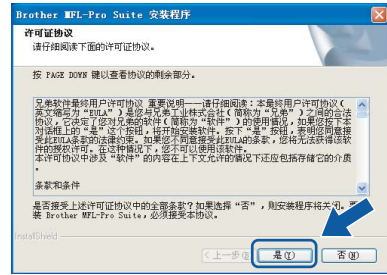
若安装程序未自动继续进行, 将光盘弹出并重新插入, 再打开主菜单, 或从根目录文件夹中双击 **setup.exe** 程序, 然后从步骤 9 继续安装 MFL-Pro Suite。

10 阅读并接受 Presto!® PageManager® 7 许可证协议后, 点击**是**。



11 Presto!® PageManager® 7 的安装将自动开始, 接着将进行 MFL-Pro Suite 的安装。

12 出现 Brother MFL-Pro Suite 软件许可证协议窗口时, 如果您同意该软件许可证协议, 请点击**是**。



13 选择**网络连接**, 然后点击**下一步**。



14 Brother 驱动程序将自动开始安装。安装屏幕逐个出现。**这将持续几秒钟, 请等待。**

⊘ 不正确的安装

安装过程中请勿取消任何屏幕。

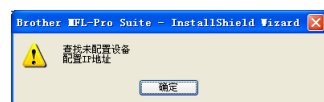
15 如果网络中已配置本设备, 请从列表中选择该设备, 然后点击**下一步**。



注释

如果只有一台 Brother 设备连接到网络上, 此窗口不会出现, 将自动选择本设备。

16 如果网络中未配置设备, 将出现以下屏幕。



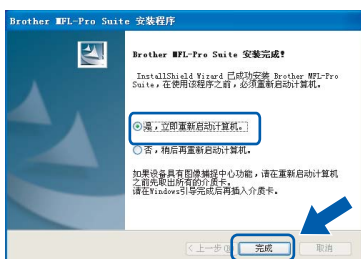
点击**确定**。

出现**配置 IP 地址**窗口。遵循屏幕提示输入适合您网络的设备 IP 地址。

- 17** 当出现 Presto!® PageManager® 在线注册屏幕时，请选择并遵循屏幕指示进行操作。



- 18** 点击**完成**重新启动计算机。
(对于 Windows®2000 专业版 /XP/XP 专业版 x64 版本，您必须以管理员身份登录)



注释

计算机重新启动后，将自动运行安装诊断程序。如果安装失败，将出现安装结果窗口。若安装诊断程序显示出现错误，请遵循屏幕提示或阅读在线帮助和在**开始 / 所有程序 (程序) / Brother / DCP-XXXX**中的常见问题解答。



OK! MFL-Pro Suite 已安装完成。



注释

MFL-Pro Suite 包括打印机驱动程序、扫描驱动程序、Brother ControlCenter3、带有 OCR 的 Presto!® PageManager® 和 True Type® 字体。Presto!®PageManager® 是浏览扫描原稿的文档管理应用程序。

对于 USB 接口电缆用户 (适用于 Mac OS® X 10.2.4 或更高版本)

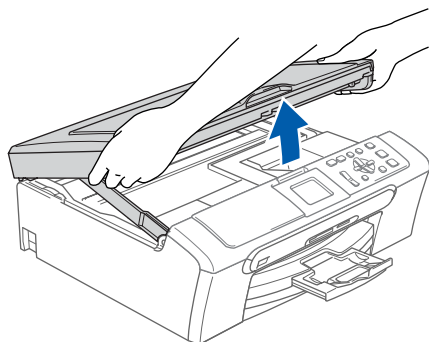
重要事项


请确保已完成第 4 至 11 页上步骤 1 安装本设备中的所有操作及设置。

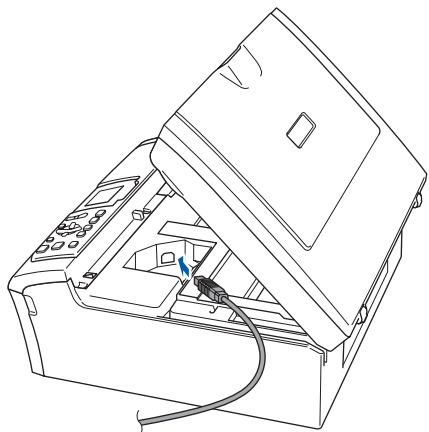
注释

对于 Mac OS® X 10.2.0-10.2.3 的用户，请将版本升级至 Mac OS® X 10.2.4 或更高版本。

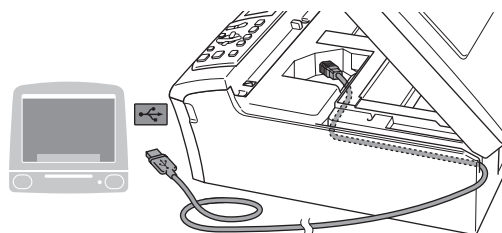
- 1 用双手握住设备两侧的塑料把手，并将扫描器盖板抬起，直至其牢牢的锁定到打开的位置。



- 2 将 USB 接口电缆连接到标有  标记的 USB 接口上。如下图所示，可在设备内部找到 USB 接口。



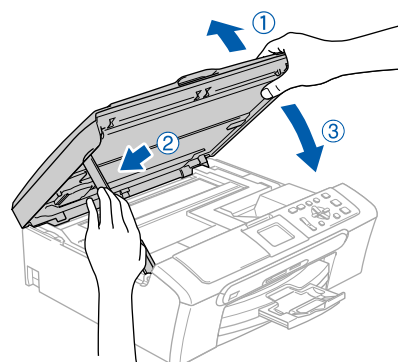
- 3 如下图所示小心地将 USB 接口电缆嵌入槽内，并顺着槽绕到设备后部。然后将接口电缆连接到您的计算机上。



⊘ 不正确的安装

- 请勿将本设备连接到键盘上的 USB 端口或无电源的 USB 集线器上。Brother 建议您直接将本设备连接到计算机上。
- 确保电缆不会妨碍扫描器盖板的关闭，否则可能会发生错误。

- 4 抬起扫描器盖板，释放扫描器锁 (①)。轻轻按下扫描器盖板支撑杆 (②)，然后合上扫描器盖板 (③)。



注释

确保已连接电源线并打开设备。

- 5 打开 Macintosh®。
 - 6 将随机光盘插入 CD-ROM 光驱中。
- 
- 7 双击 **Start Here OSX (按这里启动 OSX)** 图标，开始安装。请遵循屏幕提示操作。



注释

软件安装将持续几秒钟，请等待。安装完成后点击 **重新启动**，完成软件的安装。

8 Brother 软件将搜索 Brother 设备。这时将出现以下屏幕。

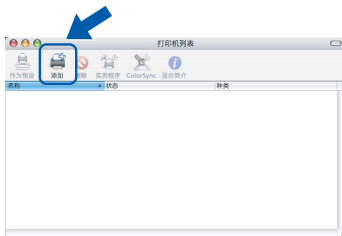


9 当该屏幕出现时，点击**好**。

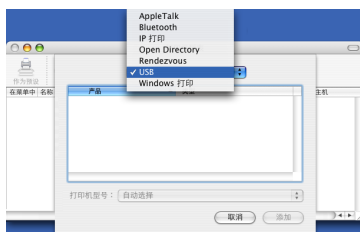


OK! 对于 Mac OS® X 10.3 或更高版本用户：
已经安装了 MFL-Pro Suite、Brother 打印机驱动程序、扫描驱动程序和 Brother ControlCenter2。安装已完成。

10 对于 Mac OS® X 10.2.4-10.2.8 用户：
点击**添加**。



11 选择 **USB**。



12 选择 **DCP-XXXX** (XXXX 为您的型号名称)，然后点击**添加**。



13 点击**打印中心**，然后点击**退出打印中心**。



OK! 已经安装了 MFL-Pro Suite、Brother 打印机驱动程序、扫描驱动程序和 Brother ControlCenter2。安装已完成。

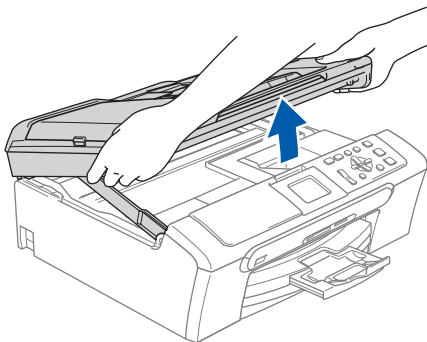
Macintosh®
USB


对于网络接口电缆用户（仅适用于 DCP-540CN） （适用于 Mac OS® X 10.2.4 或更高版本）

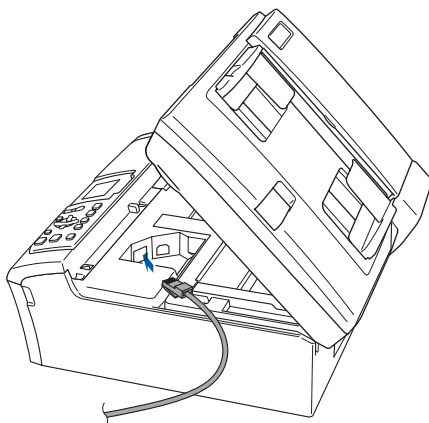
重要事项

请确保已完成第 4 至 11 页上步骤 1 安装本设备中的所有操作及设置。

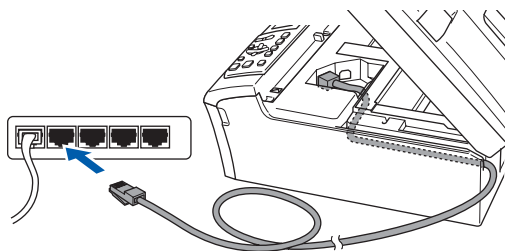
- 1 用双手握住设备两边的塑料把手，并将扫描器盖板抬起，直至锁定到打开的位置。



- 2 将网络接口电缆连接到标有  标记的 LAN 接口上。如下图所示，可在设备内部的左侧找到 LAN 接口。



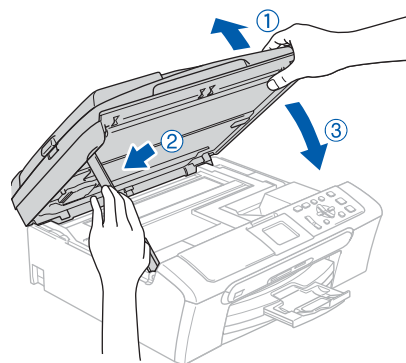
- 3 如下图所示小心地将网络接口电缆嵌入槽内，并顺着槽绕到设备后部。然后，将电缆连接到网络中。



注释

在同时使用 USB 接口电缆和网络接口电缆的情况下，需将一根电缆置于另一根的上方，并将两根电缆按指定路径穿过电缆槽。

- 4 抬起扫描器盖板，释放扫描器锁 (①)。轻轻按下扫描器盖板支撑杆 (②)，然后合上扫描器盖板 (③)。



注释

确保已连接电源线并打开设备。

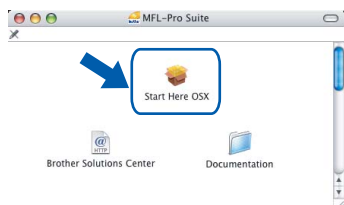
- 5 打开 Macintosh®。
- 6 将随机光盘插入 CD-ROM 光驱中。



⊘ 不正确的安装

确保电缆不会妨碍扫描器盖板的关闭，否则可能会发生错误。

- 7** 双击 **Start Here OSX** (按这里启动 OSX) 图标, 开始安装。
请遵循屏幕提示操作。



软件安装将持续几秒钟, 请等待。安装完成后, 点击**重新启动**, 完成软件的安装。

- 8** Brother 软件将搜索 Brother 设备。这时将出现以下屏幕。



注释

- 如果网络中已配置本设备, 请从列表中选择该设备, 然后点击**确定**。如果只有一台 Brother 设备连接到网络上, 此窗口不会出现, 将自动选择本设备。转到步骤**9**。



- 当该屏幕出现时, 点击**好**。

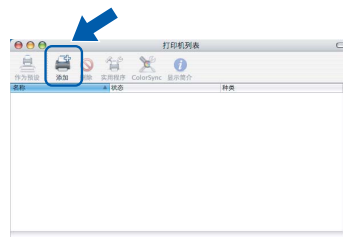


- 在**显示名称**栏中输入 Macintosh® 的名称, 最多15个字符。点击**确定**。转到步骤**9**。



- 如果想使用设备上的扫描键扫描整个网络, 您必须选中设备上的“扫描到”功能注册计算机框。
- 当按**扫描**键时, 您输入的名称将出现在设备的液晶显示屏上, 选择一个扫描选项。(更多信息, 请参见光盘上软件用说明书的网络扫描)

- 9** 点击**添加**。



注释

对于 Mac OS® X 10.4, 请转到步骤**12**。

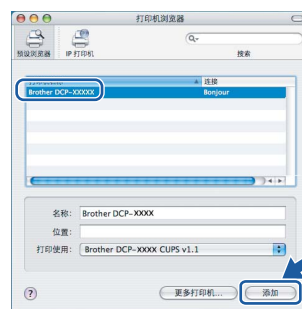
- 10** 对于 Mac OS® X 10.2.4-10.3 用户: 如下图所示, 作出选择。



- 11** 选择 **DCP-XXXX** (XXXX 为您的型号名称), 然后点击**添加**。



- 12** 对于 Mac OS® X 10.4 用户: 选择 **DCP-XXXX** (XXXX 为您的型号名称), 然后点击**添加**。



- 13** 点击**打印机设置实用程序**，然后点击**退出打印机设置实用程序**。



 **注释**

对于 Mac OS® X 10.2.x 用户，点击**打印中心**，然后点击**退出打印中心**。



已经安装了 MFL-Pro Suite、Brother 打印机驱动程序，扫描驱动程序和 Brother ControlCenter2。安装已完成。

使用 BRAdmin 专业版配置实用程序 (适用于 Windows® 用户)

BRAdmin 专业版实用程序是一个适用于 Windows® 的程序，专门用于管理连接到网络上的 Brother 设备，包括网络就绪的多功能设备和 / 或在本地局域网 (LAN) 环境中网络就绪的打印机。关于 BRAdmin 专业版的更多信息，请登录 <http://solutions.brother.com>。

安装 BRAdmin 专业版配置实用程序

- 1 将随机光盘插入 CD-ROM 光驱中。将自动出现打开屏幕。请按照屏幕指示进行操作。



- 2 点击菜单屏幕上 **安装其他驱动程序或实用程序**。

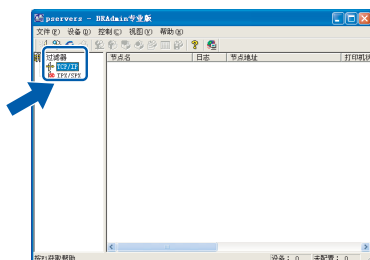


- 3 点击 **BRAdmin 专业版**，然后按照屏幕指示进行操作。

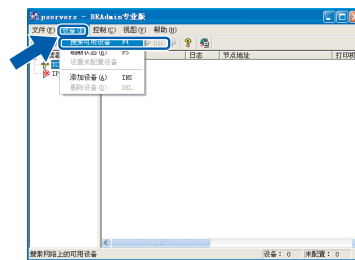


使用 BRAdmin 专业版设置您的 IP 地址、子网掩码以及网关

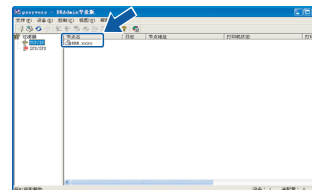
- 1 启动 BRAdmin 专业版，然后选择 **TCP/IP**。



- 2 点击 **设备**，然后选择 **搜索可用设备**。BRAdmin 将自动搜索新设备。



- 3 双击新设备。



- 4 输入 **IP 地址**，**子网掩码**以及**网关**，然后点击**确定**按钮。



- 5 地址信息将保存到设备中。

注释

可使用 BRAdmin 专业版实用程序来设置密码。
(请参见光盘上的网络使用说明书)

使用 BRAdmin Light 配置实用程序 (适用于 Mac OS® X 用户)

Brother BRAdmin Light 软件为一种专门用于 Apple Mac OS®X 操作环境的 Java™ 应用程序。它支持 Windows BRAdmin 专业版软件的部分功能。例如，使用 BRAdmin Light 软件，您可在 Brother 网络就绪打印机以及多功能设备上更改某些网络设置。

当安装了 MFL-Pro Suite 软件后，将自动安装了 BRAdmin Light 软件。若未安装 MFL-Pro Suite，请参见快速安装指南中的安装驱动程序和软件。

关于 BRAdmin Light 的更多信息，请登录 <http://solutions.brother.com>。

使用 BRAdmin Light 设置您的 IP 地址、子网掩码以及网关

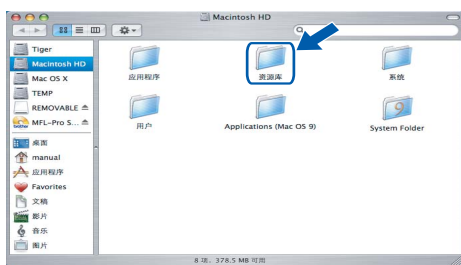
注释

若在您的网络中有一台 DHCP/BOOTP/RARP 服务器，就不必进行以下操作了。打印服务器将自动获取其 IP 地址。请确保计算机安装了 Java™ 1.4.1_07 或更新版本的客户端软件。

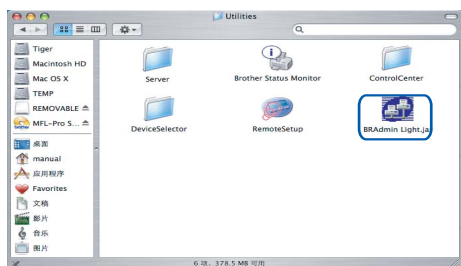
- 1 双击桌面上的 **Macintosh HD** 图标。



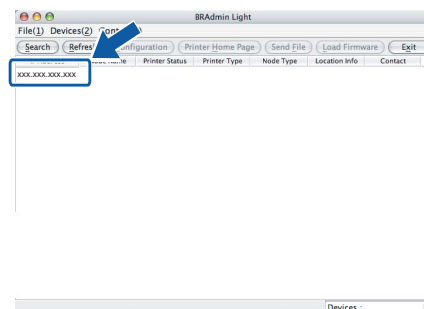
- 2 选择 **Library (资源库)**, **Printers (打印机)**, **Brother** 和 **Utilities (实用程序)**。



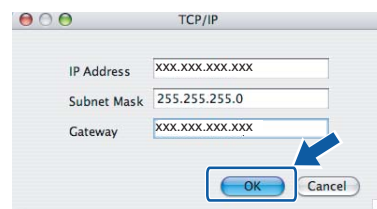
- 3 双击 **BRAdmin Light.jar** 文件。运行 BRAdmin Light 软件。BRAdmin Light 将自动搜索新设备。



- 4 双击新设备。



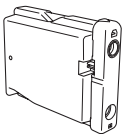
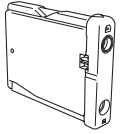
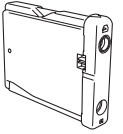
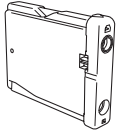
- 5 输入 **IP Address (IP 地址)**, **Subnet Mask (子网掩码)** 以及 **Gateway (网关)**，然后单击 **OK (确定)** 按钮。



- 6 地址信息将保存到设备中。

更换耗材

墨盒

黑色	黄色	青色	品红色
LC960BK	LC960Y	LC960C	LC960M
			

商标

Brother 标识是 Brother Industries, Ltd. 的注册商标。

Brother 是 Brother Industries, Ltd. 的注册商标。

Multi-Function Link (多功能链接) 是 Brother 国际公司的注册商标。

Windows 和 Microsoft 是 Microsoft (微软公司) 在美国和其他国家的注册商标。

Macintosh 和 True Type 是 Apple (苹果) 计算机公司的注册商标。

Presto! PageManager 是 NewSoft 技术公司的注册商标。

PictBridge 是商标。

本说明书中提及的软件名称都有一份软件许可证协议，此协议指明了其相应的所有者。

本说明书中提及的品牌和产品名称都是其相应公司的商标或注册商标。

编辑及出版声明

本说明书的出版在兄弟工业株式会社监督下编辑出版，包含有最新产品的说明和规格。

本说明书内容及产品规格如有更改，恕不另行通知。

Brother 公司保留对包含在本使用说明书中的产品规格和内容做出更改的权利，恕不另行通知，同时由于使用本说明书所包含的内容所造成的任何损坏（包括后果），包括但不限于本出版物的排版及其他错误，Brother 公司将不承担任何责任。

本产品专为专业环境使用设计。

版权和许可

©2006 兄弟工业株式会社

本产品包括由下列公司开发的软件。

©1998-2006 TROY Group, Inc.

©1983-2006 PACIFIC SOFTWARES, INC.

brother®

CHN