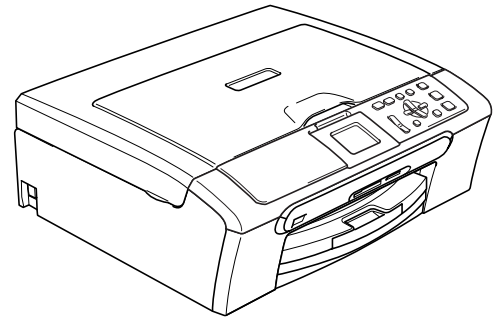


DCP-330C
DCP-540CN



U kunt de machine pas gebruiken nadat u alle hardware en software hebt geïnstalleerd. Lees deze installatiehandleiding voor instructies over de correcte opstelling en installatie van deze machine.

Stap 1

De machine installeren







Stap 2

Het stuurprogramma en software installeren

De installatie is voltooid!

Bewaar deze installatiehandleiding, de gebruikershandleiding en de meegeleverde CD-ROM op een veilige plaats, zodat u ze wanneer nodig snel even kunt raadplegen.

De symbolen die in deze handleiding worden gebruikt

 Waarschuwing	 Voorzichtig	 Onjuiste configuratie
Waarschuwingen vestigen uw aandacht op maatregelen die u moet treffen om te voorkomen dat u letsel oploopt.	Deze waarschuwingen wijzen u op procedures die u moet volgen om te voorkomen dat de machine of andere voorwerpen worden beschadigd.	Het pictogram Onjuiste Configuratie waarschuwt u voor apparaten en bewerkingen die niet compatibel zijn met de machine.
 Opmerking	 Gebruikershandleiding, Softwarehandleiding of Netwerkhandleiding	
Opmerkingen leggen uit hoe u in een bepaalde situatie moet reageren, of hoe de huidige bewerking met andere functies werkt.	Verwijst naar de gebruikershandleiding of softwarehandleiding die wij hebben meegeleverd.	

Aan de slag

Onderdelen in de doos.....	2
Bedieningspaneel.....	3

Stap 1 – De machine installeren

De bescherming verwijderen.....	4
Het deksel van het bedieningspaneel bevestigen.....	4
Papier laden.....	4
Sluit het netsnoer aan.....	6
Uw taal selecteren.....	6
De inktcartridges plaatsen.....	7
Afdrukkwaliteit controleren.....	10
Het contrast van het LCD-scherm instellen.....	11
De datum en tijd instellen.....	11

Stap 2 – Het stuurprogramma en software installeren

Windows®

Voor USB Interface gebruikers (Voor Windows® 98/98SE/Me/2000 Professional/XP/XP Professional x64 Edition).....	14
Voor Netwerk Interface gebruikers (slechts DCP-540CN) (Voor Windows® 98/98SE/Me/2000 Professional/XP/XP Professional x64 Edition).....	17

Macintosh®

Voor USB Interface gebruikers (Voor Mac OS® X 10.2.4 of hoger).....	20
Voor USB Interface gebruikers (Slechts DCP-540CN) (Voor Mac OS® X 10.2.4 of hoger).....	23

Voor netwerkgebruikers

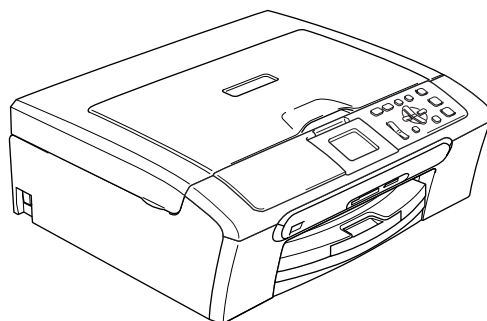
Configuratiehulpprogramma BRAdmin Professional (voor Windows® gebruikers).....	26
Het configuratiehulpprogramma BRAdmin Professional installeren.....	26
Het IP-adres, het subnetmasker en de gateway instellen met BRAdmin Professional.....	26
BRAdmin Light configuratiehulpprogramma (Voor Mac OS® X gebruikers).....	27
Het IP-adres, het subnetmasker en de gateway instellen met BRAdmin Light.....	27

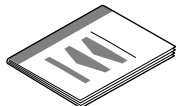

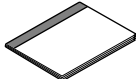

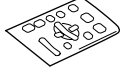
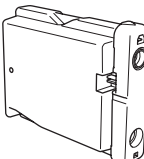
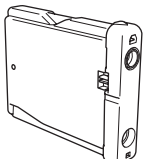
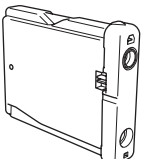
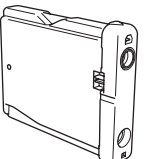
Verbruiksartikelen

Vervanging verbruiksonderdelen.....	28
Inktcartridge.....	28

Onderdelen in de doos

Welke onderdelen er worden geleverd, kan van land tot land verschillen.
Bewaar alle verpakkingsmateriaal en de doos voor het geval dat u uw apparaat moet vervoeren.



 Installatiehandleiding	 CD-ROM	 Gebruikershandleiding	
 Netsnoer	 Bedieningspaneel/deksel		
 Zwart (LC1000BK)	 Geel (LC1000Y)	 Cyaan (LC1000C)	 Magenta (LC1000M)
Inktcartridges			

Een interfacekabel wordt niet standaard meegeleverd. U dient een interfacekabel te kopen die geschikt is voor de interface die u gaat gebruiken (USB of voor netwerk).

USB-kabel

- Gebruik een USB 2.0-kabel die niet langer is dan 2 meter (6 voet).
- Uw DCP heeft een USB interface dat compatibel is met USB 2.0.
- Sluit de interfacekabel nu nog NIET aan.

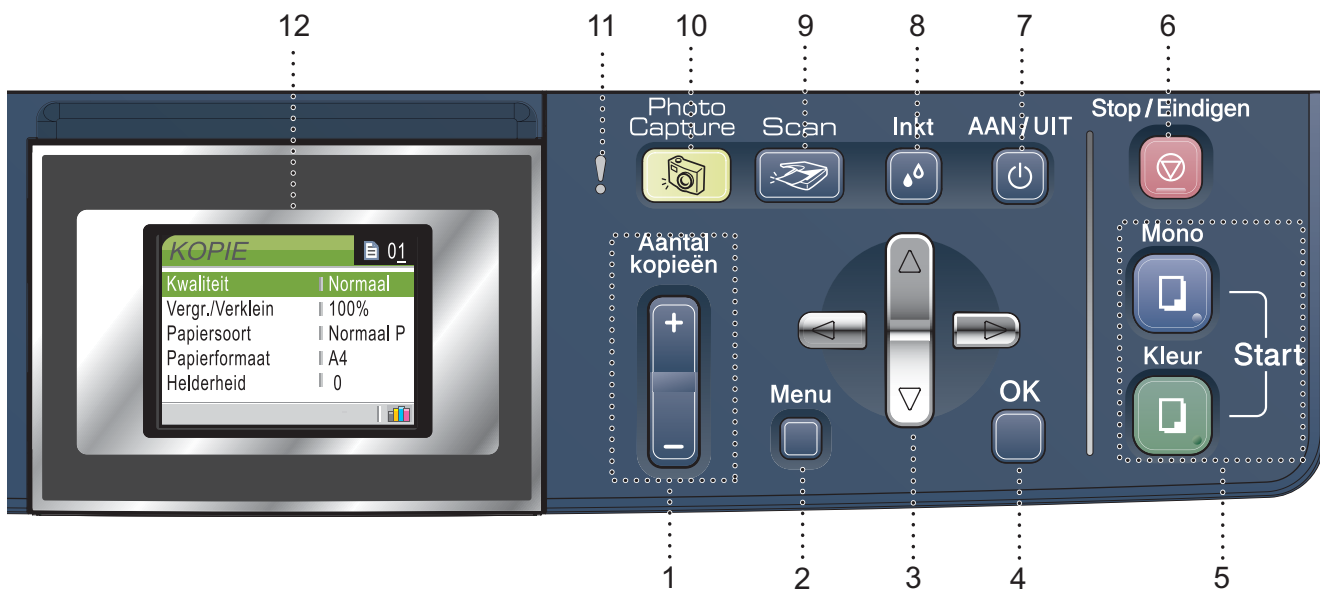
De interfacekabel wordt pas aangesloten tijdens het installeren van de software.

Wanneer u een USB kabel gebruikt, maak zeker dat u het aan de USB poort van u computer aansluit en niet de USB poort op een toetsenbord of een krachtloze - USB hub.


Netwerkkabel (Slechts DCP-540CN)

- Gebruik een rechtstreekse categorie 5 (of hoger) twisted-pairkabel voor een 10BASE-T- of 100BASE-TX Fast Ethernet-netwerk.

Bedieningspaneel



- | | |
|--------------------------------|--|
| 1 Nummer van de Kopie sleutels | 7 Aan/Uit toets |
| 2 Menutoetsen | 8 Toets Inkt |
| 3 Navigatietoetsen | 9 Scan toets |
| 4 OK toets | 10 PhotoCapture toets |
| 5 Starttoetsen | 11 Waarschuwing LED |
| 6 Stop/Eindigen toets | 12 LCD-scherm (Liquid Crystal Display) |

 Zie Overzicht van het bedieningspaneel in hoofdstuk 1 van de Gebruikershandleiding voor meer informatie over het bedieningspaneel.

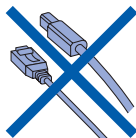
■ Illustraties in deze Installatiehandleiding zijn gebaseerd op de DCP-330C.

1 De bescherming verwijderen

- 1 Verwijder de beschermtape en de film die de glasplaat afdekt.

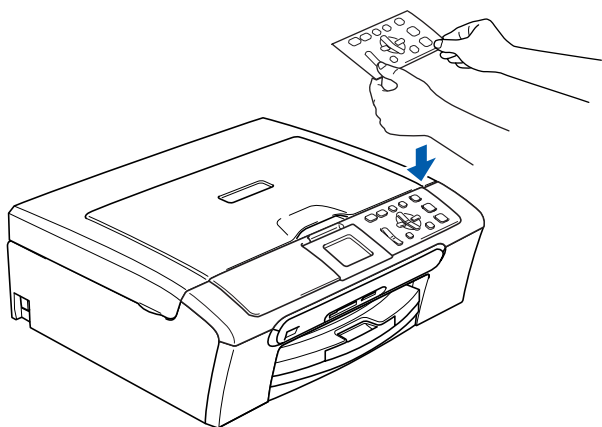
⊘ Onjuiste configuratie

Sluit de interface-kabel nog NIET aan. De interface-kabel wordt pas aangesloten tijdens het installeren van de software.



2 Het deksel van het bedieningspaneel bevestigen

- 1 Bevestig het deksel van het bedieningspaneel op de machine.

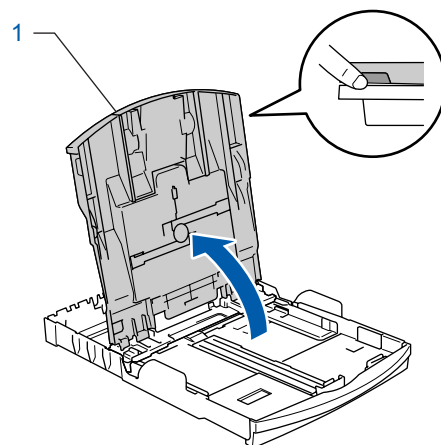
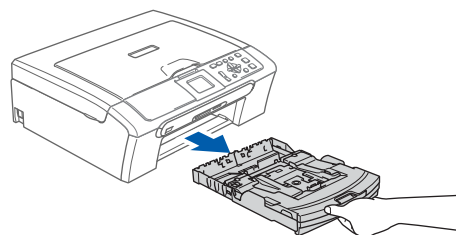


3 Papier laden

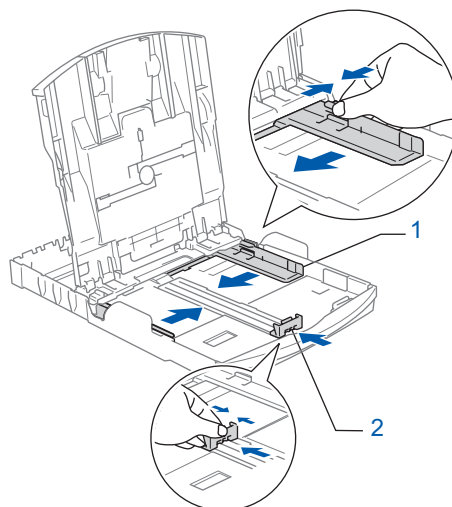


*U kunt max. 100 vel 80 g/m² (20 lb) -papier laden.
Zie voor details Acceptabel papier en andere media in hoofdstuk 2 van de gebruikershandleiding.*

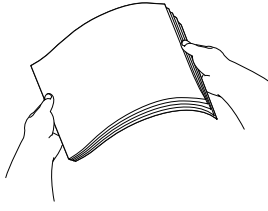
- 1 Trek de papierlade volledig uit de machine en til de verwijder het deksel van de uitvoerpapierlade (1) op.



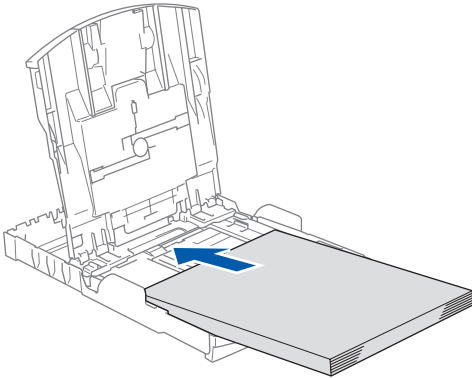
- 2 Houd de papiergeleiders voor de breedte (1) en de papiergeleider voor de lengte (2) ingedrukt en stel deze af op het papierformaat.



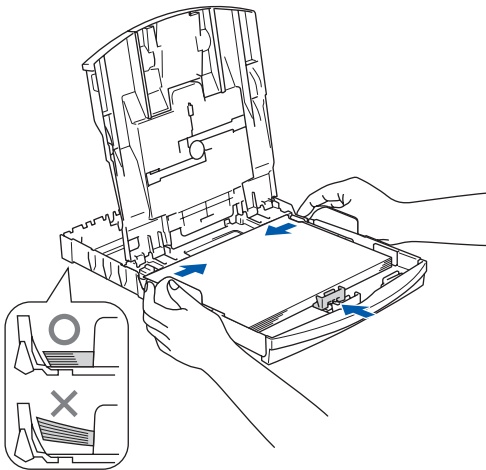
- 3** Blader de stapel papier goed door, om te voorkomen dat papier vastloopt of scheef wordt ingevoerd.



- 4** Plaats het papier voorzichtig in de papierlade met de afdrukszijde naar beneden en de bovenrand eerst. Controleer of het papier vlak in de lade ligt.



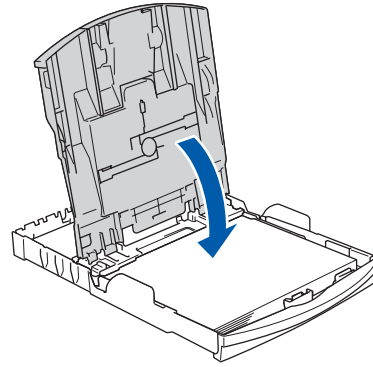
- 5** De papiergeleiders voor de breedte met beide handen en de papiergeleiders voor de lengte voorzichtig aan het papier aanpassen. Controleer of de papiergeleiders de papierranden raken.



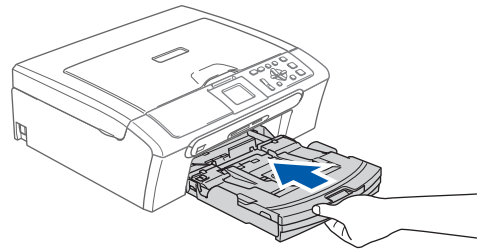
Opmerking

Zorg ervoor dat u er het papier niet te ver in duwt; het kan aan de achterkant van de lade omhoog gaan staan en problemen veroorzaken bij de papierinvoer.

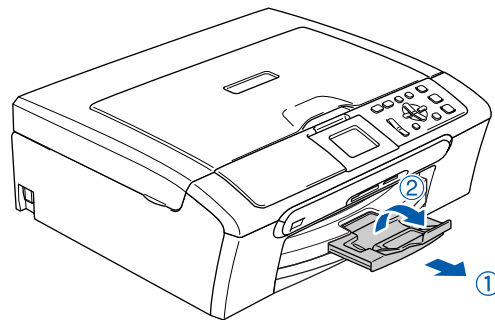
- 6** Sluit het deksel van de uitvoerpapierlade.



- 7** Duw de papierlade langzaam volledig in de machine.



- 8** Terwijl u de papierlade vasthoudt, de papiersteun (①) eruit trekken tot u een klik hoort, en vervolgens de papiersteunklep (②) uitvouwen.



Opmerking

De papiersteunklep niet gebruiken voor Legal-papier.

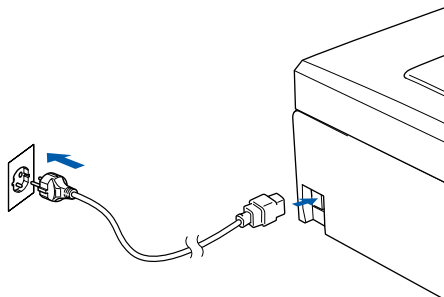
Opmerking

U kunt het foto papierlade gebruiken dat op de bovenkant van het papierlade geassembleerd is om op foto's te printen 10×15 cm (4×6 in.) en foto L grote papier.

Raadpleeg Over papier in hoofdstuk 2 van de Gebruikershandleiding voor meer informatie.

4 Sluit het netsnoer aan.

- 1 Sluit het netsnoer aan.



⊘ Onjuiste configuratie

Sluit de interface-kabel nog NIET aan. De interface-kabel wordt pas aangesloten tijdens het installeren van de software.

⚠ Waarschuwing

Deze machine moet worden voorzien van een geaarde stekker.

📄 Opmerking

De waarschuwings-LED van het bedieningspaneel blijft aan, totdat u de inktcartridges hebt geïnstalleerd.

5 Uw taal selecteren

- 1 Na het connecteren van de netsnoer, vertoont het LCD de volgende:

```
Select Language
English
Français
Deutsch
Nederlands
Italiano
```

Druk op ▲ of ▼ om uw taal te selecteren en druk dan op **OK**.

- 2 Kies Yes (Ja) of No (Nee) en druk dan **OK**.

```
Nederlands
Yes
No
```

- 3 Indien uw taal geselecteerd is, druk **OK**.



Als u de taal verkeerd hebt ingesteld, kunt u deze wijzigen na het instellen van de datum en tijd. (Raadpleeg voor meer informatie wijziging LCD taal in bijlage B van de Gebruikershandleiding.)

6 De inktcartridges plaatsen

! Waarschuwing

Mocht u inkt in uw ogen krijgen, spoel ze dan onmiddellijk uit met water en raadpleeg een arts als uw ogen geïrriteerd raken.

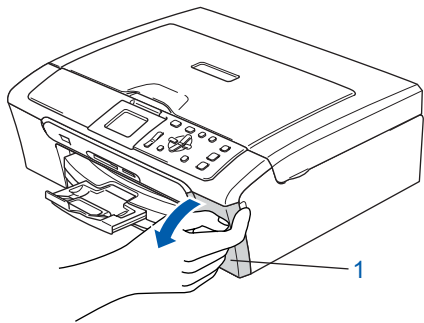
- 1 Op het LCD-scherm wordt het volgende weergegeven.

```
Geen Patroon  
Zwarte inkt  
Gele inkt  
Cyaan inkt  
Magenta inkt
```

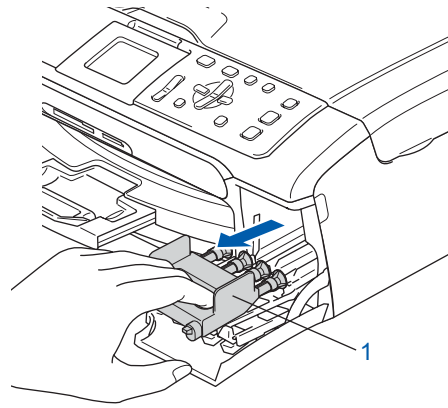
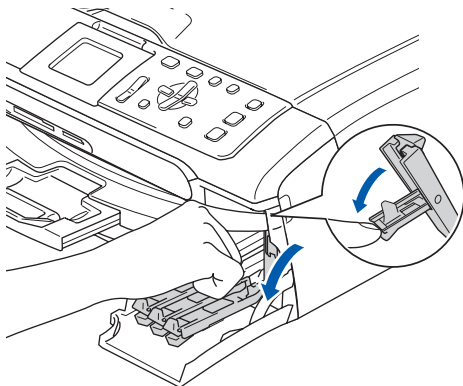
Opmerking

Zorg dat de machine aanstaat.

- 2 Open het deksel van de inktcartridge (1).



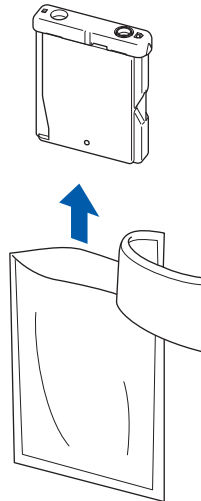
- 3 Duw alle ontgrendelingen naar beneden en verwijder de gele bescherming (1).



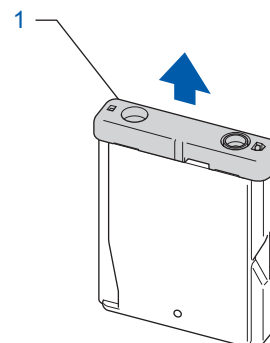
Opmerking

Gooi de gele bescherming niet weg. U hebt het nodig wanneer u de machine moet vervoeren.

- 4 Verwijder de inktcartridge.

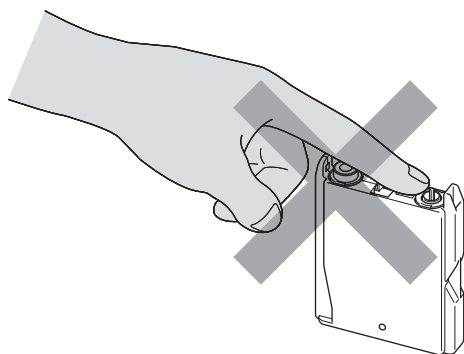


- 5 Verwijder voorzichtig het gele beschermkapje (1).



⊘ Onjuiste configuratie

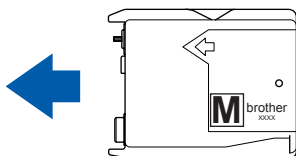
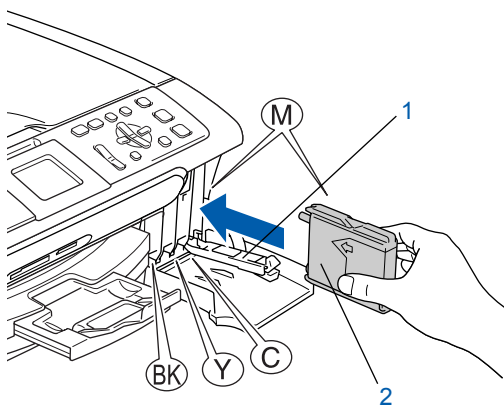
Raak het grijze gedeelte in de afbeelding NIET aan.



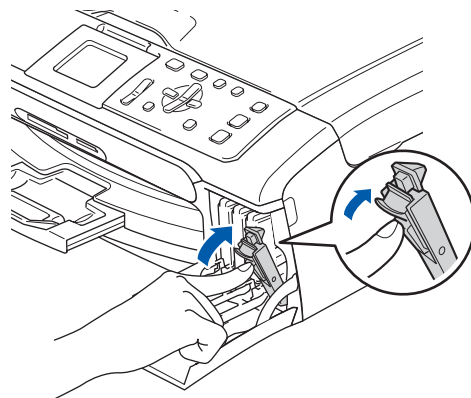
📝 Opmerking

Als het gele beschermkapje loskomt terwijl u de verpakking opent, zal de cartridge niet beschadigd worden.

- 6** Plaats iedere inktcartridge in de richting van de pijl op het etiket. Zorg ervoor dat de kleur van de ontgrendeling (1) overeenkomt met de kleur van de cartridge (2), zoals aangegeven in onderstaand diagram.



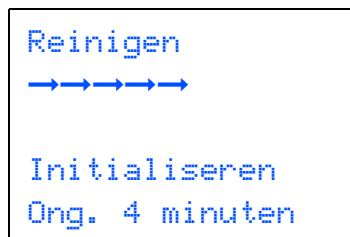
- 7** Til elke ontgrendelingshendel op en duw erop tot u een klik hoort, en sluit vervolgens het deksel van de inktcartridge.



📝 Opmerking

Wanneer u wordt gevraagd de tonercartridge opnieuw op de juiste wijze te plaatsen, nadat u de tonercartridges hebt geïnstalleerd, dient u te controleren of deze op de juiste wijze zijn geïnstalleerd.

De machine zal het inktbuisensysteem reinigen voor het eerste gebruik. Dit wordt slechts één keer gedaan, alleen de eerste keer dat de inktcartridges worden geplaatst. Het reinigingsproces duurt ongeveer vier minuten. Op het LCD-scherm wordt het volgende weergegeven.

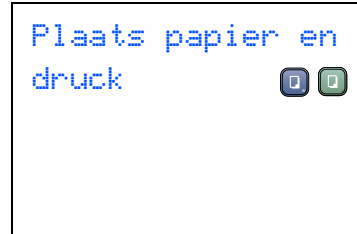


! Voorzichtig

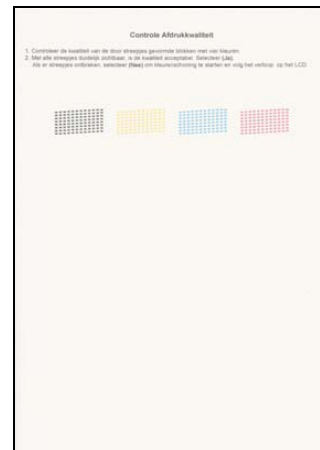
- Verwijder **GEEN** inktcartridges als deze niet vervangen hoeven te worden. Als u dit toch doet, kan dit de hoeveelheid inkt verminderen en weet de machine niet hoeveel inkt er nog in de patroon zit.
- Schud de inktcartridges **NIET**. Als de toner vlekken op uw huid of kleding achterlaat, was deze dan onmiddellijk met zeep of een wasmiddel.
- Het is beter om de cartridges **NIET** herhaaldelijk te plaatsen en te verwijderen. Wanneer u dat wel doet, kan er inkt uit de cartridge lekken.
- Als de kleuren zijn gemengd omdat u een inktcartridge in de verkeerde kleurpositie hebt geïnstalleerd, dient u de cartridge op de juiste plaats te installeren en de printkop vervolgens verschillende malen te reinigen. (Raadpleeg *De printkop reinigen in bijlage B van de Gebruikershandleiding.*)
- Zodra een inktcartridge geopend is, moet hij in de machine geïnstalleerd worden en binnen zes maanden na de installatie worden opgebruikt. Gebruik ongeopende inktpatronen vóór de uiterste verbruiksdatum die op de doos vermeld staat.
- De inktcartridge **NIET** openmaken of ermee knoeien, want daardoor kan de cartridge inkt verliezen.
- De multifunctionele machines van Brother zijn ontworpen om te werken met inkt van een bepaalde specificatie en leveren optimale prestaties indien gebruikt met originele inktcartridges van Brother.
Brother kan deze optimale prestaties niet garanderen indien inkt of inktcartridges met andere specificaties gebruikt worden. Het gebruik van cartridges anders dan originele cartridges van Brother of het gebruik van cartridges die met inkt van andere merken zijn gevuld, wordt derhalve afgeraden op deze machine. Indien de printkop of andere delen van de machine beschadigd raken door het gebruik van producten die niet geschikt zijn voor deze machine, worden reparaties die hieruit voortvloeien niet door de garantie gedekt.

7 Afdrukkwaliteit controleren

- 1 Nadat het reinigen voltooid is, wordt op het LCD-scherm het volgende weergegeven:



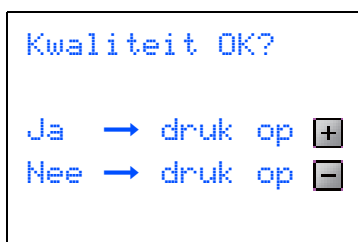
- 2 Controleer of er papier in de papierlade zit. Druk op **Kleur Start**. De machine drukt de testpagina af (alleen wanneer de inktcartridges voor de eerste keer worden geïnstalleerd).
- 3 Controleer de kwaliteit van de vier kleurenblokken op de testpagina. (zwart/ geel/ cyaan/ magenta)



⊘ Onjuiste configuratie

Raak het afgedrukte oppervlak van het papier niet aan vlak na het afdrucken omdat de inkt nog nat kan zijn en op uw vingers kan vlekken.

- 4** Op het LCD-scherm wordt het volgende weergegeven.



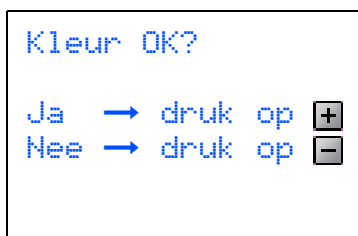
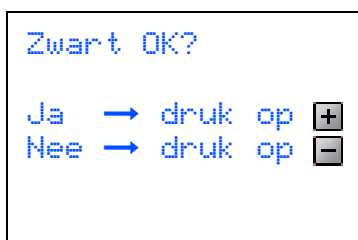
- 5** Voer een van de volgende handelingen uit:
- Als alle lijnen duidelijk en zichtbaar zijn, drukt u op **+** (Ja) om de controle van de afdrukkwaliteit te voltooien.
 - Als er korte lijnen onderbreken, drukt u op **-** (Nee) om door te gaan naar stap **7**.

OK

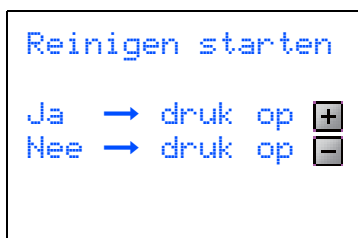
Niet OK



- 6** U wordt gevraagd of de afdrukkwaliteit voor zwart en kleur in orde is. Druk op **+** (Ja) of **-** (Nee).



Nadat u op **+** (Ja) of **-** (Nee) voor zowel zwart als voor kleur hebt gedrukt, wordt op het LCD-scherm weergegeven:



- 7** Druk op **+** (Ja) en de machine gaat de kleuren reinigen.

- 8** Druk op **Kleur Start** wanneer het reinigen is voltooid. De Testpagina Afdrukkwaliteit wordt nogmaals afgedrukt en u gaat terug naar stap **3**.

8 Het contrast van het LCD-scherm instellen

U kunt het contrast van het LCD-scherm aanpassen, zodat de weergave duidelijker wordt. Als u het LCD-scherm niet goed kunt lezen, kunt u proberen de contrastinstelling te wijzigen.

- 1** Druk op **Menu**.
- 2** Druk op **▲** of **▼** om **Standaardinst.** te selecteren, en druk vervolgens op **OK**.
- 3** Druk op **▲** of **▼** om **LCD-Einstell.** te selecteren, en druk vervolgens op **OK**.
- 4** Druk op **▲** of **▼** om **LCD Contrast** te selecteren, en druk vervolgens op **OK**.
- 5** Druk op **▲** of **▼** om **Licht** of **Donker** te selecteren. Druk op **OK**.
- 6** Druk op **Stop/Eindigen**.



Opmerking

U kunt ook de helling van het LCD-scherm instellen door dit op te tillen.

9 De datum en tijd instellen

Door het instellen van de datum en tijd kan de machine de printkop regelmatig reinigen om de optimale afdrukkwaliteit te handhaven. De machine kan hierdoor ook een naam geven aan bestanden die zijn gemaakt door de functie Scannen naar kaart te gebruiken.

- 1 Druk op **Menu**.
- 2 Druk op ▲ of ▼ om *Stand.instel.* te selecteren en druk dan op **OK**.
- 3 Druk op ▲ of ▼ om *Datum/Tijd* te selecteren en druk dan op **OK**.
- 4 Druk ▲ herhaaldelijk om de laatste twee cijfers van het jaar in te voeren, en druk dan **OK**.

```
Datum/Tijd
Jaar:20
06
```

(Voor 2006 voert u bijvoorbeeld **0 6** 2006 in.)

- 5 Druk ▲ herhaaldelijk om de laatste twee cijfers van de maand in te voeren, en druk dan **OK**.

```
Datum/Tijd
Maand:
03
```

(Voor Maart voert u bijvoorbeeld **0 3** in.)

- 6 Druk ▲ herhaaldelijk om de laatste twee cijfers van de dag in te voeren, en druk dan **OK**.

```
Datum/Tijd
Dag:
01
```

(Voor de eerste dag van de maand voert u bijvoorbeeld **0 1** in.)

- 7 Druk herhaaldelijk op ▲ om de twee cijfers van het uur in 24-uursopmaak in te voeren, en druk vervolgens op ► voor de volgende.

```
Datum/Tijd
Tijd:
15:XX
```

(Voor 3:00 P.M. voert u bijvoorbeeld **1 5** in.)

- 8 Druk ▲ herhaaldelijk om de laatste twee cijfers van het uur (in 24) in te voeren, en druk dan **OK**.

```
Datum/Tijd
Tijd:
15:25
```

(Voor 03:25:00 P.M. voert u bijvoorbeeld **1 5, 25** in.)



Opmerking

U kunt het cijfer snel verhogen of verminderen door te drukken op ▲ of ▼.

- 9 Druk op **Stop/Eindigen**.



Opmerking

*Indien u weer wilde beginnen, druk **Stop/Eindigen** om terug te gaan naar stap 1.*



*U kunt de huidige datum en tijd controleren door het rapport *Gebruikersinstellingen* af te drukken. (Zie 'Rapporten afdrukken' in hoofdstuk 1 van de *Gebruikershandleiding*.)*

Ga nu naar

Ga naar *MFL-Pro Suite* 'op de meegeleverde cd-rom' op de volgende pagina om de drivers te installeren.

MFL- Pro Suite 'op de meegeleverde cd-rom'

Windows®



MFL-Pro Suite installeren

U kunt de software voor MFL-Pro Suite en multifunctionele drivers installeren.



Andere drivers of programma's installeren

U kunt andere hulpprogramma's voor MFL-Pro Suite installeren, zonder PaperPort® SE installeren of alleen de printerdriver installeren.



Gebruikershandleiding

Bekijk de Softwarehandleiding en Netwerkhandleiding (alleen DCP-540CN) in HTML-formaat. De software- en netwerkhandleiding bevatten instructies voor de functies die beschikbaar zijn bij aansluiting op een computer. (bv. afdrukken, scannen en details betr. netwerkgebruik).



On line registratie

Voor het snel registreren van uw machine wordt u doorverwezen naar de registratiepagina voor Brother-producten.



Brother Solutions Center

U kunt naar het Brother Solutions Center, een website waar u informatie vindt over uw Brother-product, zoals veelgestelde vragen, gebruikershandleidingen, driverupdates en tips voor het gebruik van uw machine, surfen.



Repair MFL-Pro Suite (alleen USB)

Als er tijdens de installatie van MFL-Pro Suite fouten optreden, kunt u deze functie gebruiken om de software automatisch te herstellen en om MFL-Pro Suite opnieuw te installeren.

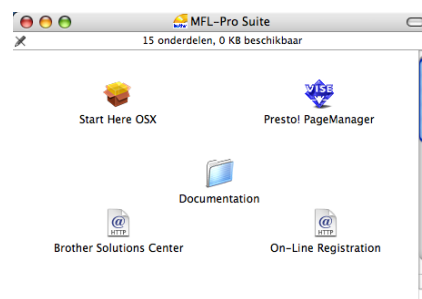


Opmerking

MFL-Pro Suite sluit de Printer Driver, Scanner Driver, Brother ControlCenter3, ScanSoft® PaperPort® SE, ScanSoft® met OCR en True Type® fonts in.

PaperPort® SE is een applicatie voor het beheren van documenten en voor het weergeven van gescande documenten.

Macintosh®



Start Here OSX

U kunt de MFL-Pro Suite-software met de printerdriver, scannerdriver en Brother ControlCenter2 voor Mac OS® 10.2.4 of hoger installeren.



Presto! PageManager

U kunt ook Presto!® installeren PageManager® installeren om OCR-capaciteit toe te voegen aan het Brother ControlCenter2 en eenvoudig foto's en documenten scannen, gezamenlijk gebruiken en ordenen.



Documentation

Bekijk de Softwarehandleiding en Netwerkhandleiding (alleen DCP-540CN) in HTML-formaat. De software- en netwerkhandleiding bevatten instructies voor de functies die beschikbaar zijn bij aansluiting op een computer. (bv. afdrukken, scannen en details betr. netwerkgebruik).



Brother Solutions Center

U kunt naar het Brother Solutions Center, een website waar u informatie vindt over uw Brother-product, zoals veelgestelde vragen, gebruikershandleidingen, driverupdates en tips voor het gebruik van uw machine, surfen.



On-Line Registration

Voor het snel registreren van uw machine wordt u doorverwezen naar de registratiepagina voor Brother-producten.

Volg de instructies op deze pagina die betrekking hebben op uw besturingssysteem en uw aansluiting. Voor de nieuwste drivers en documentatie en voor de beste oplossing voor uw problemen of vragen, heeft u vanaf uw driver direct toegang tot het Brother Solutions Center of kunt u de website raadplegen op <http://solutions.brother.com>.

Windows®



Voor USB Interface gebruikers
(Voor Windows® 98/98SE/Me/2000 Professional/XP/XP Professional x64 Edition) ... 14



Voor Network Interface gebruikers (slechts DCP-540CN)
(Voor Windows® 98/98SE/Me/2000 Professional/XP/XP Professional x64 Edition) ... 17

Macintosh®



Voor USB Interface gebruikers
(Voor Mac OS® X 10.2.4 of hoger) 20



Voor USB Interface gebruikers (Slechts DCP-540CN)
(Voor Mac OS® X 10.2.4 of hoger) 23

De voorbeeldschermen voor Windows® in deze installatiehandleiding zijn gebaseerd op Windows® XP.
De voorbeeldschermen voor Mac OS® X in deze installatiehandleiding zijn gebaseerd op Mac OS® X 10.4.

Voor USB Interface gebruikers (Voor Windows® 98/98SE/Me/2000 Professional/XP/ XP Professional x64 Edition)

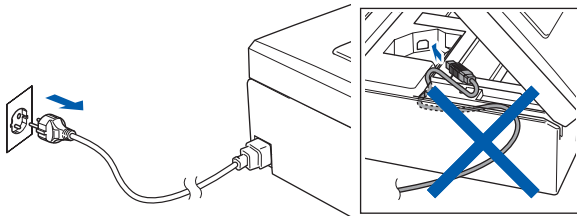
Belangrijk

Zorg dat u de instructies in stap 1 *De machine installeren* op pagina 4 - 11 hebt uitgevoerd.

Opmerking

- Sluit alle andere programma's voordat u MFL-Pro Suite installeert.
- Zorg dat er geen Geheugenkaarten in het station van de machine zijn geplaatst.

- 1 Haal de stekker van de machine uit het stopcontact en uit uw computer wanneer u reeds een interfacekabel hebt aangesloten.

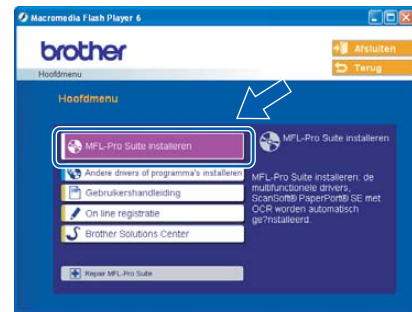


- 2 Zet de computer aan.
(Bij Windows® 2000 Professional/XP/XP Professional x64 Edition, moet u als beheerder zijn aangemeld.)

- 3 Plaats de meegeleverde cd-rom in uw cd-romstation. Als het venster met de modelnaam wordt weergegeven, kiest u uw machine. Als het scherm met de taal verschijnt, kiest u de gewenste taal.



- 4 Het hoofdmenu van de cd-rom wordt geopend. Klik **MFL-Pro Suite installeren**.



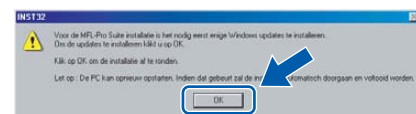
Opmerking

- Als dit venster niet wordt geopend, gebruikt u Windows® Verkenner om het programma **setup.exe** uit te voeren vanuit de hoofdmap van de Brother-cd-rom.
- Wanneer u Windows® 2000 Professional gebruikt en Service Pack 3 (SP3) of hoger niet hebt geïnstalleerd:

Als u via uw computer toegang wilt krijgen tot de functies van PhotoCapture Center™, moet u waarschijnlijk eerst een Windows® 2000-update installeren.

De Windows® 2000-update is inbegrepen bij het installatieprogramma van MFL-Pro Suite. Volg de onderstaande stappen om de update te installeren:

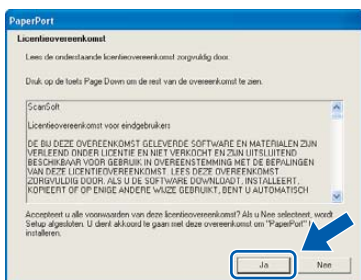
- 1 Klik op **OK** om de Windows®-updates te installeren.



- 2 Klik op **OK** om uw computer opnieuw op te starten wanneer u hierom wordt verzocht.
- 3 Nadat de computer opnieuw is opgestart, wordt de installatie van MFL-Pro Suite automatisch voortgezet.

Als de installatie niet automatisch wordt voortgezet, opent u het hoofdmenu opnieuw door de cd-rom uit te werpen en weer in de computer te plaatsen of door in de hoofdmap te dubbelklikken op het programma **setup.exe**, waarna u verdergaat vanaf stap 4 om MFL-Pro Suite te installeren.

5 Na het lezen en accepteren van het ScanSoft® PaperPort® SE License Overeenkomst, klik **Ja**.

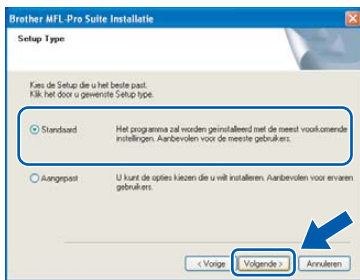


6 De installatie van PaperPort® SE begint automatisch en daarna wordt MFL-Pro Suite geïnstalleerd.

7 Wanneer het venster met de softwarelicentieovereenkomst voor Brother MFL-Pro Suite wordt geopend, klikt u op **Ja** als u akkoord gaat met de voorwaarden van de softwarelicentieovereenkomst.



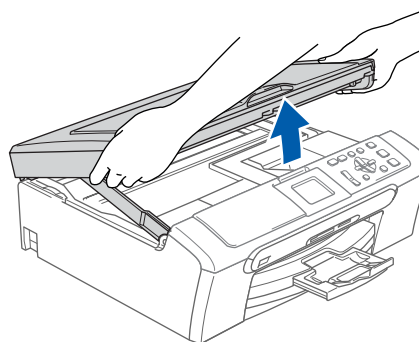
8 Kies **Standaard (DCP-330C)** of **Lokale verbinding (DCP-540CN)**, en klik dan **Volgende**. De installatie wordt voortgezet.



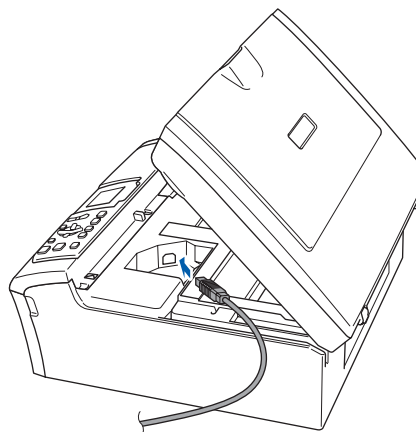
9 Wanneer dit venster verschijnt, gaat u naar de volgende stap.



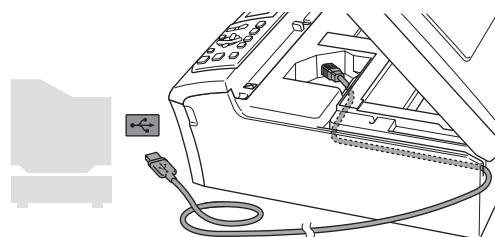
10 Gebruik beide handen, gebruik de plastic lusjes aan beide kanten van de machine om de scanner deksel op te heffen tot het veilig in de open positie sluit.



11 Sluit de USB-kabel aan op het USB-contact dat is gemarkeerd met het symbool . Zoals getoond, vindt u de USB poort binnen in de machine aan de rechter kant



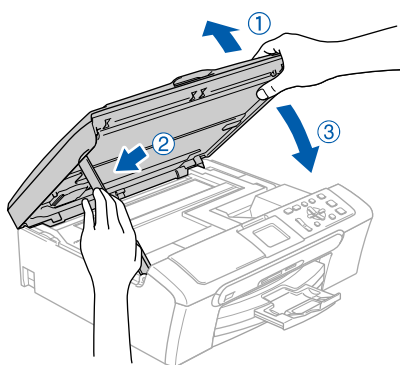
12 Leid de USB-kabel voorzichtig in de goot die via een bocht naar de achterkant van de machine loopt, zoals hieronder aangegeven.



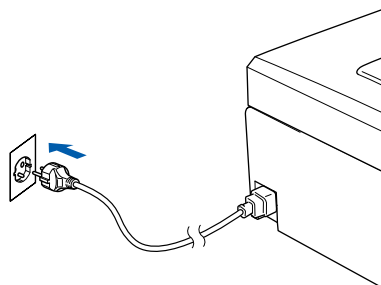
⊘ Onjuiste configuratie

- Sluit de machine **NIET** aan op een USB-poort op een toetsenbord of een USB-hub zonder voeding. Brother adviseert u de machine direct op uw computer aan te sluiten.
- Zorg dat de kabel geen belemmering vormt voor het sluiten van het deksel; anders zou er een fout kunnen optreden.

- 13** Til het scannerdeksel op om de vergrendeling los te maken (1).
Druk de steun van het scannerdeksel voorzichtig naar beneden (2) en sluit het scannerdeksel (3).



- 14** Zet de machine aan door de stekker in het stopcontact te steken.



De installatie van de Brother-drivers start automatisch. De installatievensters worden één voor één geopend. **Het openen van alle vensters neemt een paar seconden in beslag.**

⊘ Onjuiste configuratie

Probeer **NIET** de vensters te annuleren tijdens de installatie.

- 15** Wanneer het venster On line registratie verschijnt, selecteert u de gewenste optie en volgt u de instructies op het scherm-.



- 16** Klik op **Voltooien** om de computer opnieuw op te starten.
(Wanneer u een computer met Windows® 2000 Professional/XP/XP Professional x64 Edition opnieuw opstart, dient u als beheerder te zijn aangemeld.)



Opmerking

*Nadat de computer opnieuw is opgestart, wordt er automatisch een installatiediagnose uitgevoerd. Als de installatie niet is gelukt, worden de resultaten van de installatie in een venster getoond. Als bij de diagnose een fout wordt geconstateerd, volgt u de instructies op het scherm of raadpleegt u de on line Help en veelgestelde vragen in **Start/Alle programma's (Programma's)/ Brother/DCP-XXXX**.*



De MFLPro Suite is geïnstalleerd en de installatie is nu voltooid.



Opmerking

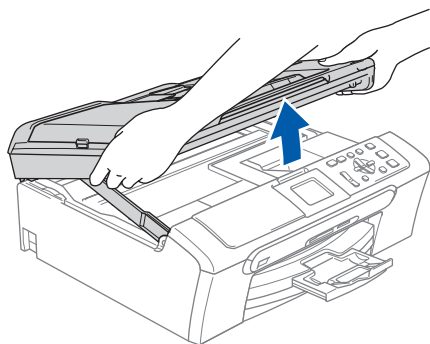
MFL-Pro Suite sluit de Printer Driver, Scanner Driver, Brother ControlCenter3, ScanSoft® PaperPort® SE, ScanSoft® met OCR en True Type® fonts in. PaperPort® SE is een applicatie voor het beheren van documenten en voor het weergeven van gescande documenten.


Voor Netwerk Interface gebruikers (slechts DCP-540CN) (Voor Windows® 98/98SE/Me/2000 Professional/XP/ XP Professional x64 Edition)

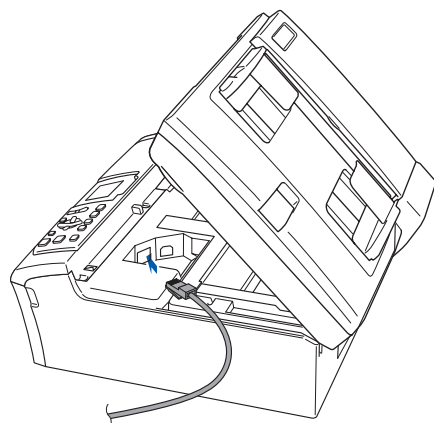
Belangrijk

Zorg dat u de instructies in stap 1 *De machine installeren* op pagina 4 - 11 hebt uitgevoerd.

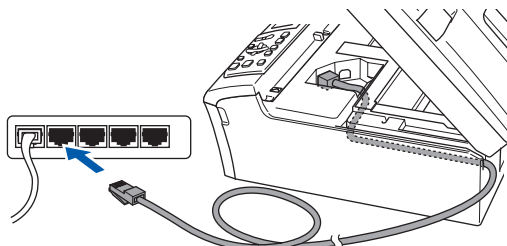
- 1** Haal de stekker van de machine uit het stopcontact.
- 2** Gebruik beide handen, gebruik de plastic lusjes aan beide kanten van de machine om de scanner deksel op te heffen tot het veilig in de open positie sluit.



- 3** Sluit de netwerkkabel aan op het LAN-contact dat is gemarkeerd met het symbool . Zoals getoond, vindt u de LAN poort binnen in de machine aan de linker kant



- 4** Leid de netwerkkabel voorzichtig in de goot die via een bocht naar de achterkant van de machine loopt, zoals hieronder aangegeven. Sluit vervolgens de kabel op het netwerk aan.



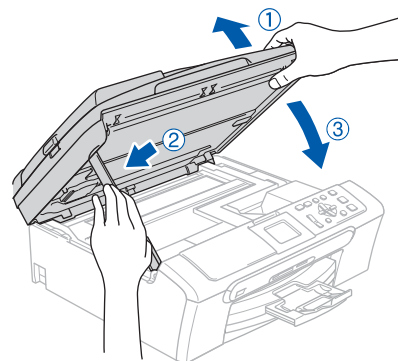
⊘ Onjuiste configuratie

Zorg dat de kabel geen belemmering vormt voor het sluiten van het deksel; anders zou er een fout kunnen optreden.

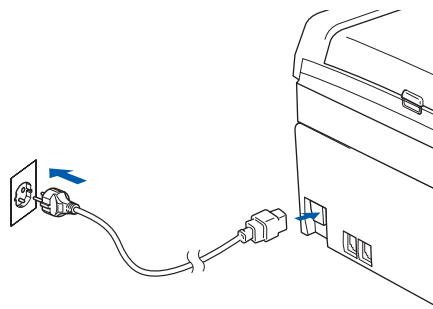
Opmerking

Bij gebruik van zowel USB- als LAN-kabels, beide kabels door de goot leiden, met de ene bovenop de andere.

- 5** Til het scannerdeksel op om de vergrendeling los te maken (①). Druk de steun van het scannerdeksel voorzichtig naar beneden (②) en sluit het scannerdeksel (③).



- 6** Zet de machine aan door de stekker in het stopcontact te steken.

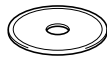


7 Zet de computer aan.
(Bij Windows® 2000 Professional/XP/XP Professional x64 Edition, moet u als beheerder zijn aangemeld.)
Sluit alle actieve toepassingen voor u MFL-Pro Suite installeert.

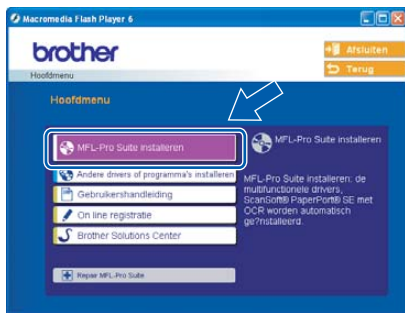
Opmerking

Vóór de installatie moet u eventuele persoonlijke firewall-software uitschakelen. Als u zeker weet dat de printer na de installatie werkt, kunt u de persoonlijke firewall-software opnieuw inschakelen.

8 Plaats de meegeleverde cd-rom in uw cd-romstation. Als het venster met de modelnaam wordt weergegeven, kiest u uw machine. Als het scherm met de taal verschijnt, kiest u de gewenste taal.



9 Het hoofdmenu van de cd-rom wordt geopend. Klik **MFL-Pro Suite installeren**.



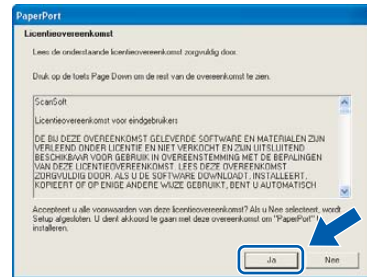
Opmerking

- Als dit venster niet wordt geopend, gebruikt u Windows® Verkenner om het programma **setup.exe** uit te voeren vanuit de hoofdmap van de Brother-cd-rom.
- Wanneer het volgende scherm wordt weergegeven, klikt u op **OK** om de Windows®-updates te installeren. Nadat de updates zijn geïnstalleerd wordt uw pc mogelijk opnieuw opgestart. De installatie wordt vervolgens automatisch voortgezet.



*Als de installatie niet automatisch wordt voortgezet, opent u het hoofdmenu opnieuw door de cd-rom uit te werpen en weer in de computer te plaatsen of door in de hoofdmap te dubbelklikken op het programma **setup.exe**, waarna u verdergaat vanaf stap 9 om MFL-Pro Suite te installeren.*

10 Na het lezen en accepteren van het ScanSoft® PaperPort® SE License Overeenkomst, klik **Ja**.



11 De installatie van PaperPort® SE wordt automatisch gestart en vervolgens wordt MFL-Pro Suite geïnstalleerd.

12 Wanneer het venster met de softwarelicentieovereenkomst voor Brother MFL-Pro Suite wordt geopend, klikt u op **Ja** als u akkoord gaat met de voorwaarden van de softwarelicentieovereenkomst.



13 Selecteer **Netwerk verbinding**, en klik vervolgens op **Volgende**.

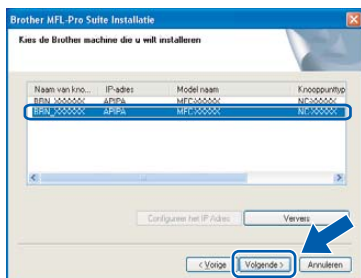


14 De installatie van de Brother-drivers start automatisch. De installatieschermen worden na elkaar weergegeven. **U zult een paar seconden moeten wachten voordat alle schermen worden geopend.**

⊘ Onjuiste configuratie

Probeer NIET de vensters te annuleren tijdens de installatie.

- 15** Als de machine is geconfigureerd voor uw netwerk, selecteert u de machine uit de lijst en klikt u op **Volgende**.



Opmerking

Als er slechts één machine op het netwerk is aangesloten, wordt dit venster niet weergegeven en wordt de desbetreffende machine automatisch geselecteerd.

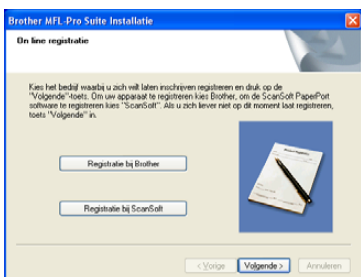
- 16** Als de machine nog niet voor gebruik op uw netwerk is geconfigureerd, verschijnt het volgende venster.



Klik **OK**.

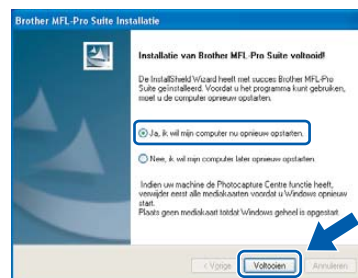
Het volgende **Configureer het IP Adres** venster wordt weergegeven. Voer een IP-adres voor uw machine in, dat geschikt is voor uw netwerk, door de instructies op het scherm te volgen.

- 17** Wanneer het venster On line registratie voor Brother en ScanSoft verschijnt, selecteert u de gewenste optie en volgt u de instructies op het scherm.



- 18** Klik op **Voltoeien** om de computer opnieuw op te starten.

(Bij Windows® 2000 Professional/XP/XP Professional x64 Edition, moet u als beheerder zijn aangemeld.)



Opmerking

*Nadat de computer opnieuw is opgestart, wordt er automatisch een installatiediagnose uitgevoerd. Als de installatie niet is gelukt, worden de resultaten van de installatie in een venster getoond. Als bij de diagnose een fout wordt geconstateerd, volgt u de instructies op het scherm of raadpleegt u de online Help en veelgestelde vragen in **Start/Alle programma's (Programma's)/Brother/DCP-XXXX**.*

OK! De MFL-Pro Suite is geïnstalleerd en de installatie is nu voltooid.

Opmerking

MFL-Pro Suite sluit de Network Printer Driver, Network Scanner Driver, Brother ControlCenter3, ScanSoft® PaperPort® SE, ScanSoft met OCR en True Type® fonts in. PaperPort® SE is een applicatie voor het beheren van documenten en voor het weergeven van gescande documenten.

Voor USB Interface gebruikers (Voor Mac OS® X 10.2.4 of hoger)

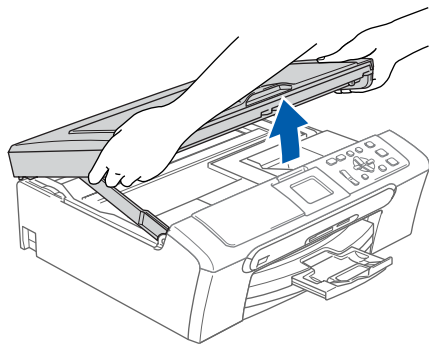
Belangrijk


Zorg dat u de instructies in stap 1 *De machine installeren* op pagina 4 - 11 hebt uitgevoerd.

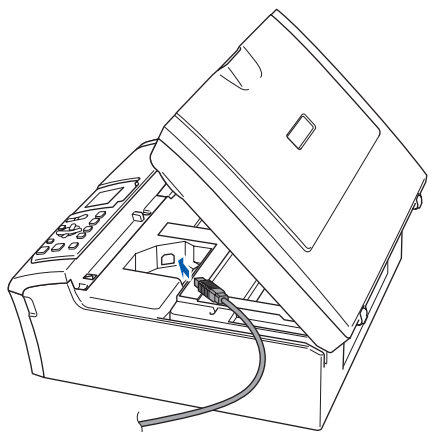
Opmerking

Als u Mac OS® X 10.2.0 tot en met 10.2.3 gebruikt, moet u upgraden naar Mac OS® X 10.2.4 of recenter. (Voor de meest recente informatie over Mac OS® X kunt u terecht op <http://solutions.brother.com>)

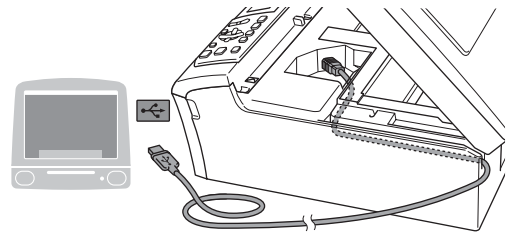
- 1 Gebruik beide handen, gebruik de plastic lusjes aan beide kanten van de machine om de scanner deksel op te heffen tot het veilig in de open positie sluit.



- 2 Sluit de USB-kabel aan op het USB-contact dat is gemarkeerd met het symbool . Zoals getoond, vindt u de USB poort binnen in de machine aan de rechter kant.



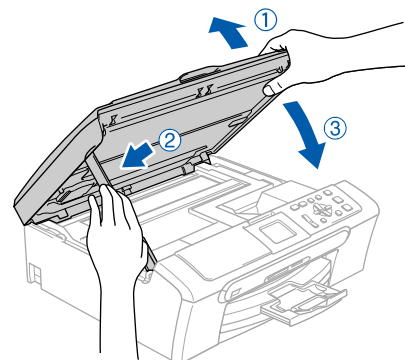
- 3 Leid de USB-kabel voorzichtig in de goot die via een bocht naar de achterkant van de machine loopt, zoals hieronder aangegeven.



⊘ Onjuiste configuratie

- Sluit de machine NIET aan op een USB-poort op een toetsenbord of een USB-hub zonder voeding. Brother adviseert u de machine direct op uw computer aan te sluiten.
- Zorg dat de kabel geen belemmering vormt voor het sluiten van het deksel; anders zou er een fout kunnen optreden.

- 4 Til het scannerdeksel op om de vergrendeling los te maken (1). Druk de steun van het scannerdeksel voorzichtig naar beneden (2) en sluit het scannerdeksel (3).



Opmerking

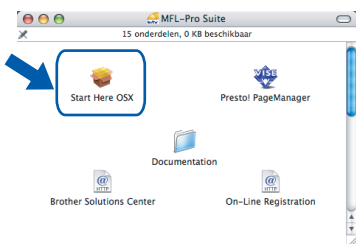
Zorg dat de machine wordt aangezet door het stroomsnoer aan te sluiten.

5 Zet de Macintosh® aan.

6 Plaats de meegeleverde cd-rom in uw cd-romstation.



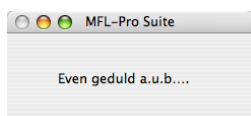
7 Dubbel klik de **Start Here OSX** ikoon om the installeren.
Volg de instructies op uw scherm.



Opmerking

Het openen van alle vensters neemt een paar seconden in beslag. Na het installeren, zal de computer automatisch opstarten.

8 De Brother software zal zoeken naar de Brother apparaten. De volgende scherm wordt getoond.

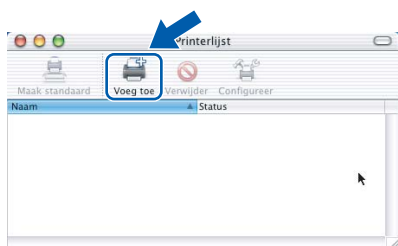


9 Wanneer dit scherm verschijnt, klik **OK**.



OK! Voor Mac OS® X 10.3.x of hoger gebruikers:
MFL-Pro Suite, de Brother-printerdriver en -scannerdriver en Brother ControlCenter2 zijn geïnstalleerd en de installatie is nu voltooid. Ga naar stap 14.

10 Voor Mac OS® X 10.2.4 tot 10.2.8 gebruikers:
Klik **Voeg toe**.



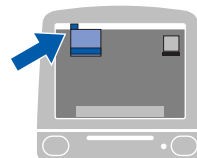
11 Kies **USB**.



12 Selecteer **DCP-XXXX** (waarbij XXXX voor de naam van uw model staat) en klik op **Voeg toe**



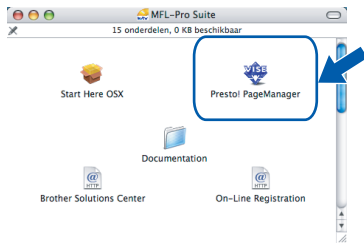
13 Klik op **Afdrukbeheer**, dan **Stop 'Afdrukbeheer'**.



OK! **MFL-Pro Suite, de Brother-printerdriver en -scannerdriver en Brother ControlCenter2 zijn geïnstalleerd en de installatie is nu voltooid.**

Macintosh®
USB

- 14** Om Presto!® PageManager® te installeren, klikt u op het pictogram **Presto! PageManager** en volgt u de instructies op het scherm.



Opmerking

Door Presto!® PageManager® te installeren voegt u OCR-functionaliteit aan Brother ControlCenter2 toe. U kunt eenvoudig foto's en documenten scannen, delen en ordenen met Presto!® PageManager®.



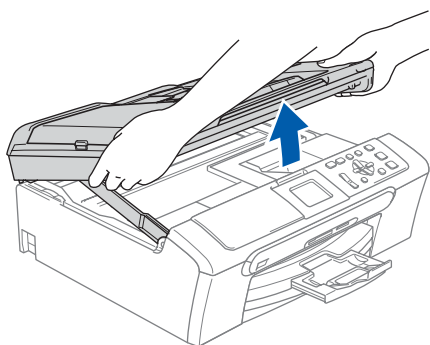
Presto!® PageManager® is geïnstalleerd en de installatie is nu voltooid.


Voor USB Interface gebruikers (Slechts DCP-540CN) (Voor Mac OS® X 10.2.4 of hoger)

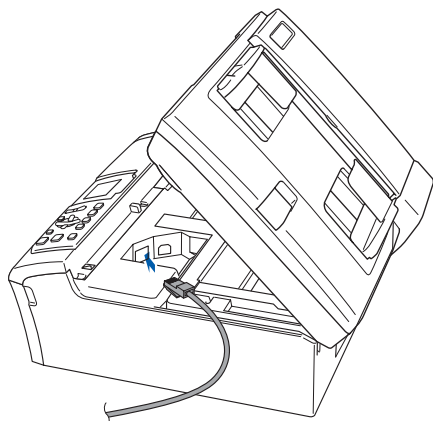
Belangrijk

Zorg dat u de instructies in stap 1 *De machine installeren* op pagina 4 - 11 hebt uitgevoerd.

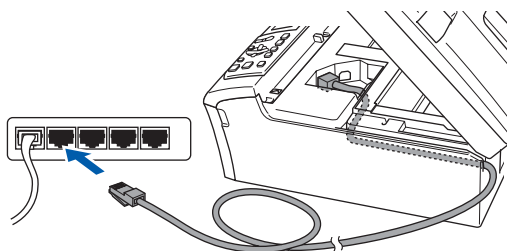
- 1 Gebruik beide handen, gebruik de plastic lusjes aan beide kanten van de machine om de scanner deksel op te heffen tot het veilig in de open positie sluit.



- 2 Sluit de netwerkkabel aan op het LAN-contact, dat is gemarkeerd met het symbool . Zoals getoond, vindt u de LAN poort binnen in de machine aan de linker kant.



- 3 Leid de netwerkkabel voorzichtig in de goot die via een bocht naar de achterkant van de machine loopt, zoals hieronder aangegeven. Sluit vervolgens de kabel op het netwerk aan.



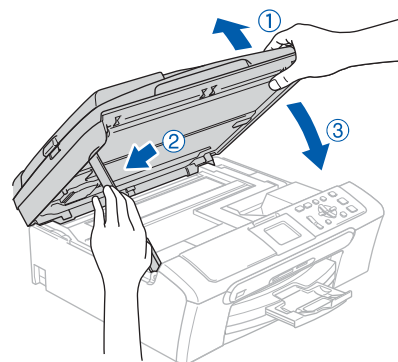
⊘ Onjuiste configuratie

Zorg dat de kabel geen belemmering vormt voor het sluiten van het deksel; anders zou er een fout kunnen optreden.

📄 Opmerking

Bij gebruik van zowel USB- als LAN-kabels, beide kabels door de goot leiden, met de ene bovenop de andere.

- 4 Til het scannerdeksel op om de vergrendeling los te maken (①). Druk de steun van het scannerdeksel voorzichtig naar beneden (②) en sluit het scannerdeksel (③).



📄 Opmerking

Zorg dat de machine wordt aangezet door het stroomsnoer aan te sluiten.

- 5 Zet de Macintosh® aan.
- 6 Plaats de meegeleverde cd-rom in uw cd-romstation.



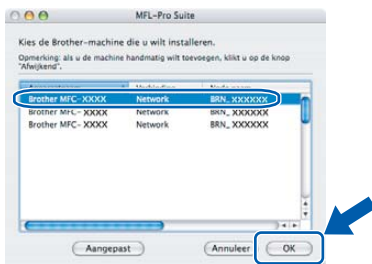
- 7** Dubbel klik de **Start Here OSX** icoon om the installeren.
Volg de instructies op uw scherm.



Het openen van alle vensters neemt een paar seconden in beslag. Na het installeren, zal de computer automatisch opstarten.

Opmerking

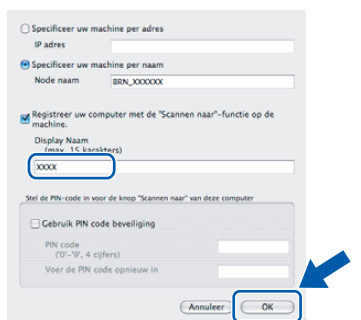
- Als de machine is geconfigureerd voor uw netwerk, selecteert u de machine uit de lijst en klikt u op **OK**. Als er slechts één machine op het netwerk is aangesloten, wordt dit venster niet weergegeven en wordt de desbetreffende machine automatisch geselecteerd. Ga naar stap 8.



- Als dit scherm verschijnt, klikt u op **OK**.



- Voer een naam voor uw Macintosh® in **Display naam** tot en met 15 karakters lang en klik **OK**.

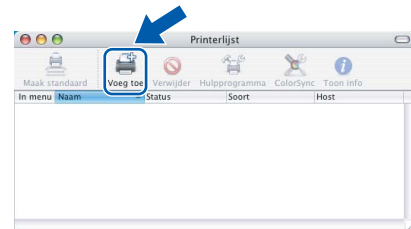


- Indien u de Scan toets van de machine wilde gebruiken over de netwerk moet u de **Registreer uw computer met de "Scannen naar" functies op de machine vakje** kiezen (aanyinken).
- De naam die u hier invoert, wordt weergegeven op het LCD-scherm van de machine wanneer u op de toets **Scannen** drukt en een scanoptie kiest. (Voor meer informatie over Network Sanning, zie Softwarehandleiding op de CD-ROM.)

- 8** De Brother software zal zoeken naar de Brother apparaten. De volgende scherm wordt getoond.



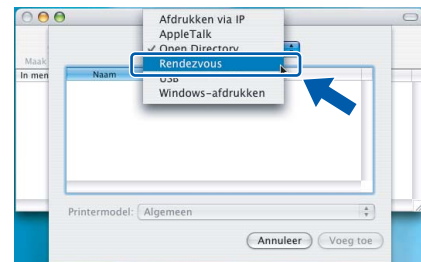
- 9** Klik **Voeg toe**.



Opmerking

Ga naar stap 12 wanneer u Mac OS® X 10.4 gebruikt.

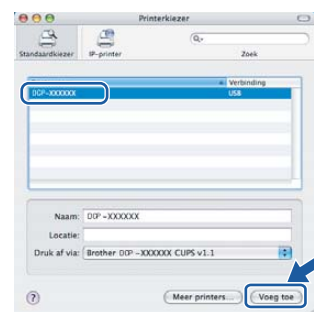
- 10** Voor Mac OS® X 10.2.4 tot 10.3.x gebruikers: Kies de hieronder aangegeven optie.



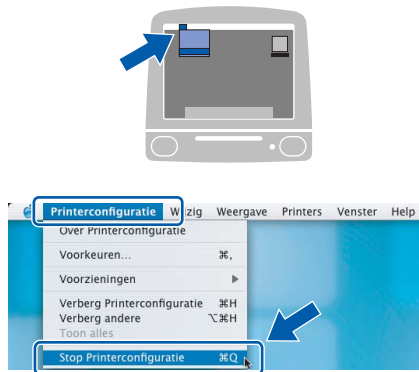
- 11** Selecteer **DCP-XXXX** (waarbij XXXX voor de naam van uw model staat) en klik op **Voeg toe**



- 12** Voor Mac OS® X 10.4 gebruikers: Selecteer **DCP-XXXX** (waarbij XXXX voor de naam van uw model staat) en klik op **Voeg toe**.



- 13** Klik op **Printerconfiguratie**, dan **Stop Printerconfiguratie**.

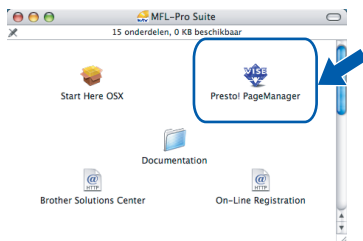


Opmerking

Voor Mac OS® X 10.2.x tot 10.2.8 gebruikers, klik **Afdrukbeheer**, dan **Stop 'Afdrukbeheer'**.

- OK!** MFL-Pro Suite, de Brother-printerdriver en -scannerdriver en Brother ControlCenter2 zijn geïnstalleerd en de installatie is nu voltooid.

- 14** Om Presto!® PageManager® te installeren, klikt u op het pictogram **Presto! PageManager** en volgt u de instructies op het scherm.



Opmerking

Door Presto!® PageManager® te installeren voegt u OCR-functionaliteit aan Brother ControlCenter2 toe. U kunt eenvoudig foto's en documenten scannen, delen en ordenen met Presto!® PageManager®.

- OK!** Presto!® PageManager® is geïnstalleerd en de installatie is nu voltooid.

Configuratiehulpprogramma BRAdmin Professional (voor Windows[®] gebruikers)

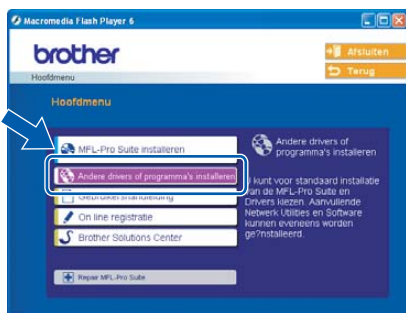
Het configuratiehulpprogramma BRAdmin Professional voor Windows[®] is ontworpen om de apparaten / te beheren die via een Local Area Network (LAN-omgeving) zijn aangesloten op uw Brother-netwerk, zoals multifunctionele netwerkapparaten en/of netwerkprinters. BRAdmin Professional kan ook worden gebruikt om apparaten van andere producenten te beheren die SNMP (Simple Network Management Protocol) ondersteunen. Voor meer informatie over BRAdmin Professional, ga naar <http://solutions.brother.com>.

Het configuratiehulpprogramma BRAdmin Professional installeren

- 1 Plaats de meegeleverde cd-rom in uw cd-romstation. Het beginscherm wordt automatisch weergegeven. Volg de instructies op uw scherm.



- 2 Klik **Andere drivers of programma's installeren** op het menu scherm.

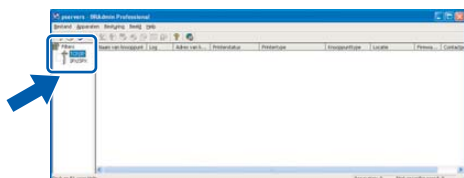


- 3 Klik op **BRAdmin Professional** en volg de instructies op het scherm.

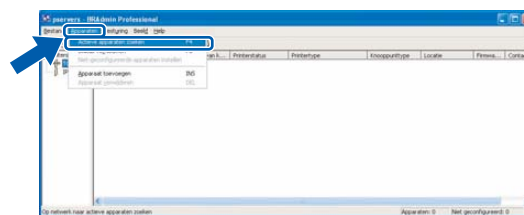


Het IP-adres, het subnetmasker en de gateway instellen met BRAdmin Professional

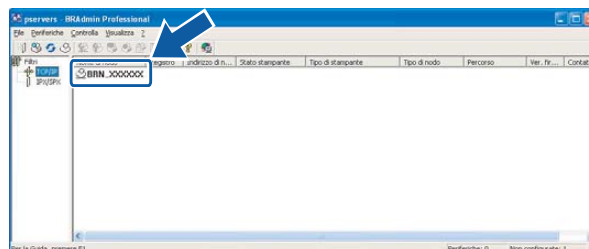
- 1 Start BRAdmin Professional en selecteer **TCP/IP**.



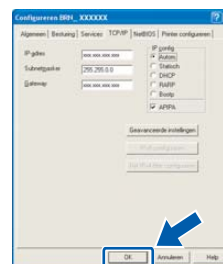
- 2 Klik op **Apparaten**, dan **Actieve apparaten zoeken**. BRAdmin zoekt automatisch naar nieuwe apparaten.



- 3 Dubbelklik op het nieuwe apparaat.



- 4 Voer de **IP-adres**, **Subnetmasker** en **Gateway** in, en klik dan **OK**.



- 5 De adresgegevens voor de machine worden opgeslagen.

Opmerking

U kunt een wachtwoord instellen via het hulpprogramma BRAdmin Professional. (Zie de netwerkhandleiding op de cd-rom voor verdere informatie.)

BRAdmin Light configuratiehulpprogramma (Voor Mac OS[®] X gebruikers)

De Brother BRAdmin Light software is een Java™ toepassing die ontworpen is voor de Apple Mac OS[®] X toepassing. Het ondersteunt enkele eigenschappen van de Windows BRAdmin Professionele software. Bijvoorbeeld, door de BRAdmin Light software te gebruiken, kunt u netwerkinstellingen wijzigen op de Brother netwerkprinters en multifunctionele apparaten. De BRAdmin Light software wordt automatisch geïnstalleerd wanneer tijdens de installatie van MFL-Pro Suite. Verwijs alstublieft naar de driver and software in deze Quick Setup Gids indien u de MFL-Pro Suite niet heeft geïnstalleerd. Voor meer informatie over BRAdmin Light, ga naar <http://solutions.brother.com>.

Het IP-adres, het subnetmasker en de gateway instellen met BRAdmin Light

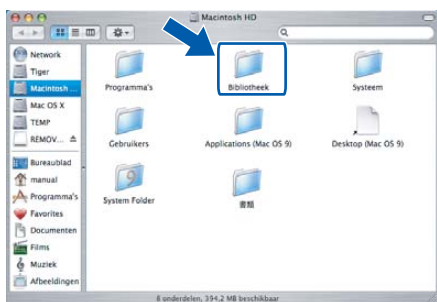
Opmerking

Indien u een DHCP/BOOTP/RARP server in u netwerk heeft, hoeft u de volgende niet uit te voeren. De print server zal automatisch een eigen IP adres toegewezen krijgen. Maak zeker u heeft versie 1.4.1_07 of hoger van de Java™ client software op uw computer geïnstalleerd.

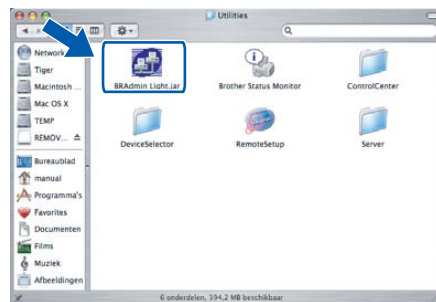
- 1 Dubbel klik de **Macintosh HD** pictogram op uw desktop.



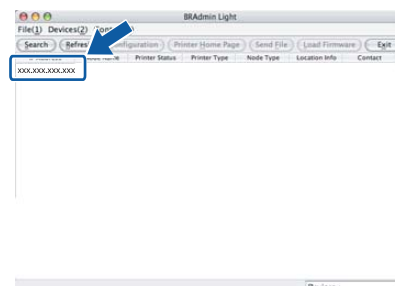
- 2 Selecteer **Bibliotheek**, **Printers**, **Brother** en klik dan **Utilities**.



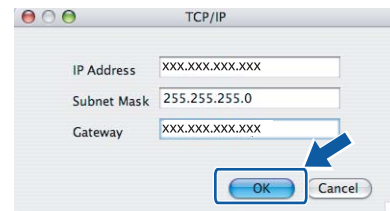
- 3 Dubbelklik op het **BRAdmin Light.jar** bestand. Voer de BRAdmin Light software uit. BRAdmin Light zoekt automatisch naar nieuwe apparaten.



- 4 Dubbelklik op het nieuwe apparaat.



- 5 Voer de **IP Address**, **Subnet Mask** en **Gateway** in, en klik dan **OK**.

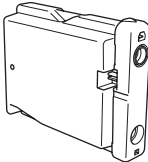
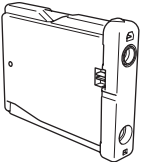
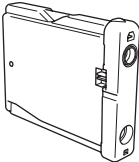
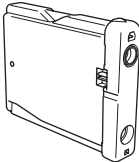


- 6 De adresgegevens voor de machine worden opgeslagen.

Vervanging verbruiksonderdelen

Wanneer het tijd is om inktcartridges te vervangen, wordt er een foutmelding op het LCD-scherm weergegeven. Ga voor meer informatie over de inktcartridges voor uw machine naar [http:// solutions.brother.com](http://solutions.brother.com) of neem contact op met uw plaatselijke Brother-dealer.

Inktcartridge

Zwart	Geel	Cyaan	Magenta
LC1000BK	LC1000Y	LC1000C	LC1000M
			

Handelsmerken

Het Brother-logo is een wettig gedeponeerd handelsmerk van Brother Industries, Ltd.

Brother is een wettig gedeponeerd handelsmerk van Brother Industries, Ltd.

Multi-Function Link is een wettig gedeponeerd handelsmerk van Brother International Corporation.

Windows en Microsoft zijn wettig gedeponeerde handelsmerken van Microsoft in de VS en andere landen.

Macintosh en TrueType zijn wettig gedeponeerde handelsmerken van Apple Computer, Inc.

PaperPort is een wettig gedeponeerd handelsmerk van ScanSoft, Inc.

Presto! PageManager is een wettig gedeponeerd handelsmerk van NewSoft Technology Corporation.

PictBridge is een handelsmerk.

Elk bedrijf waarvan software in deze handleiding wordt vermeld, heeft een softwarelicentieovereenkomst die specifiek bedoeld is voor de betreffende programma's.

Alle andere merknamen en productnamen die in deze handleiding worden gebruikt, zijn handelsmerken of wettig gedeponeerde handelsmerken van de desbetreffende bedrijven.

Samenstelling en publicatie

Deze handleiding is samengesteld en gepubliceerd onder supervisie van Brother Industries, Ltd. De nieuwste productgegevens en specificaties zijn in deze handleiding verwerkt.

De inhoud van deze handleiding en de specificaties van het product kunnen zonder voorafgaande kennisgeving worden gewijzigd.

Brother behoudt zich het recht voor om de specificaties en de inhoud van deze handleiding zonder voorafgaande kennisgeving te wijzigen. Brother is niet verantwoordelijk voor enige schade, met inbegrip van gevolgschade, voortvloeiend uit het gebruik van deze handleiding of de daarin beschreven producten, inclusief maar niet beperkt tot zetfouten en andere fouten in deze publicatie.

Dit product is bedoeld voor gebruik in een professionele werkomgeving.

Auteursrecht en Vergunning

©2006 Brother Industries, Ltd.

Dit product omvat software die ontwikkeld werd door de volgende venders.

©1998-2006 TROY Group, Inc.

©1983-2006 PACIFIC SOFTWARES, INC

brother®



LP3295009
DUT
Gedruckt in China