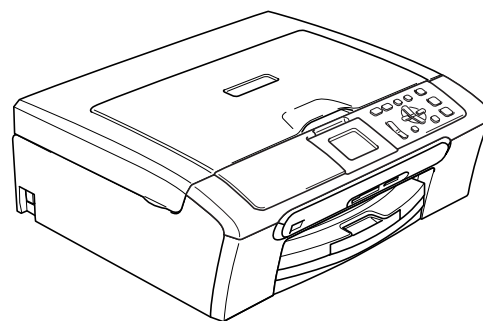


DCP-330C
DCP-540CN



Pour utiliser l'appareil, vous devez configurer le matériel et installer le logiciel. Lisez attentivement ce Guide d'installation rapide pour connaître la procédure de configuration et d'installation.

Étape 1

Installation de l'appareil



Étape 2






Installation des pilotes et logiciels

L'installation est terminée !

Conservez ce Guide d'installation rapide, le Guide de l'utilisateur et les CD-ROM fournis dans un endroit pratique, afin de pouvoir les consulter facilement et rapidement à tout moment.



Symboles utilisés dans ce guide

 Avertissement	 Attention	 Configuration incorrecte
Les avertissements ont pour but de vous indiquer ce qu'il faut faire pour éviter de vous blesser.	Les avertissements "Attention" signalent les procédures à suivre ou à éviter pour ne pas endommager l'appareil ou d'autres objets.	Les icônes de configuration inappropriée vous signalent les périphériques ou les opérations qui ne sont pas compatibles avec l'appareil.
 Remarque	 Guide de l'utilisateur, Guide utilisateur - Logiciel ou Guide utilisateur - Réseau	
Les remarques vous indiquent comment réagir face à une situation qui se présente ou vous donnent des conseils sur la façon dont l'opération en cours se déroule avec d'autres fonctions.	Renvoie au Guide de l'utilisateur, au Guide utilisateur - Logiciel ou au Guide utilisateur - Réseau fourni.	

Pour commencer

Contenu de l'emballage	2
Panneau de commande	3

Étape 1 – Installation de l'appareil

Dépose des protections	4
Fixation du capot du panneau de commande	4
Chargement du papier	4
Raccordement du cordon d'alimentation	6
Sélection de la langue	6
Installation des cartouches d'encre	7
Contrôle de la qualité d'impression	9
Régler le contraste de l'écran LCD	10
Réglage de la date et de l'heure	11

Étape 2 – Installation des pilotes et logiciels

Windows®

Si vous utilisez une interface USB (pour Windows® 98/98SE/Me/2000 Professional/XP/XP Professional x64 Edition)	14
Si vous utilisez une interface réseau (DCP-540CN uniquement) (pour Windows® 98/98SE/Me/2000 Professional/XP/XP Professional x64 Edition)	17

Macintosh®

Si vous utilisez une interface USB (pour Mac OS® X 10.2.4 ou plus récent)	20
Si vous utilisez une interface réseau (DCP-540CN uniquement) (pour Mac OS® X 10.2.4 ou plus récent)	23

Pour les utilisateurs réseau

Utilitaire de configuration BRAdmin Professional (pour les utilisateurs de Windows®)	26
Installation de l'utilitaire de configuration BRAdmin Professional	26
Saisie de l'adresse IP, du masque de sous-réseau et de la passerelle à l'aide de BRAdmin Professional	26
Utilitaire de configuration BRAdmin Light (pour les utilisateurs de Mac OS® X)	27
Saisie de l'adresse IP, du masque de sous-réseau et de la passerelle à l'aide de BRAdmin Light	27

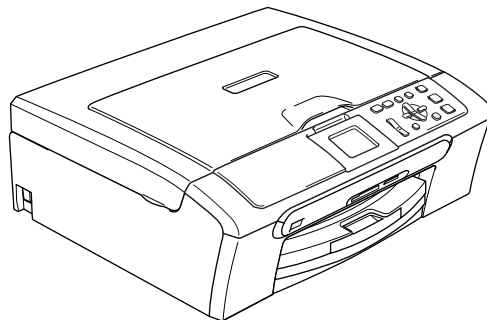
Consommables

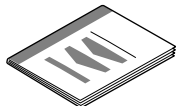

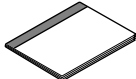


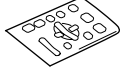
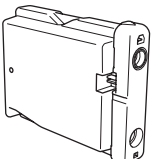
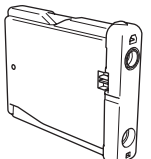
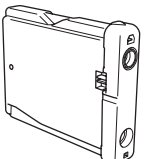
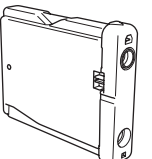
Remplacement des consommables	28
Cartouche d'encre	28

Contenu de l'emballage

Le contenu de l'emballage peut différer d'un pays à l'autre.

Conservez tous les matériaux d'emballage et le carton pour le cas où vous devriez transporter l'appareil.



 Guide d'installation rapide	 CD-ROM	 Guide de l'utilisateur	
 (pour la France et la Belgique)	 (pour la Suisse)	 Capot du panneau de commande	
 Noir (LC1000BK)	 Jaune (LC1000Y)	 Cyan (LC1000C)	 Magenta (LC1000M)

Le câble d'interface n'est pas un accessoire standard. Vous devez acheter le câble d'interface approprié pour l'interface que vous souhaitez utiliser (USB ou réseau)

Câble USB

- Veillez à ne pas utiliser de câble USB 2.0 de plus de 2 mètres de long.
- Votre DCP est muni d'une interface USB compatible avec la spécification USB 2.0.
- Ne raccordez PAS le câble d'interface pour l'instant.

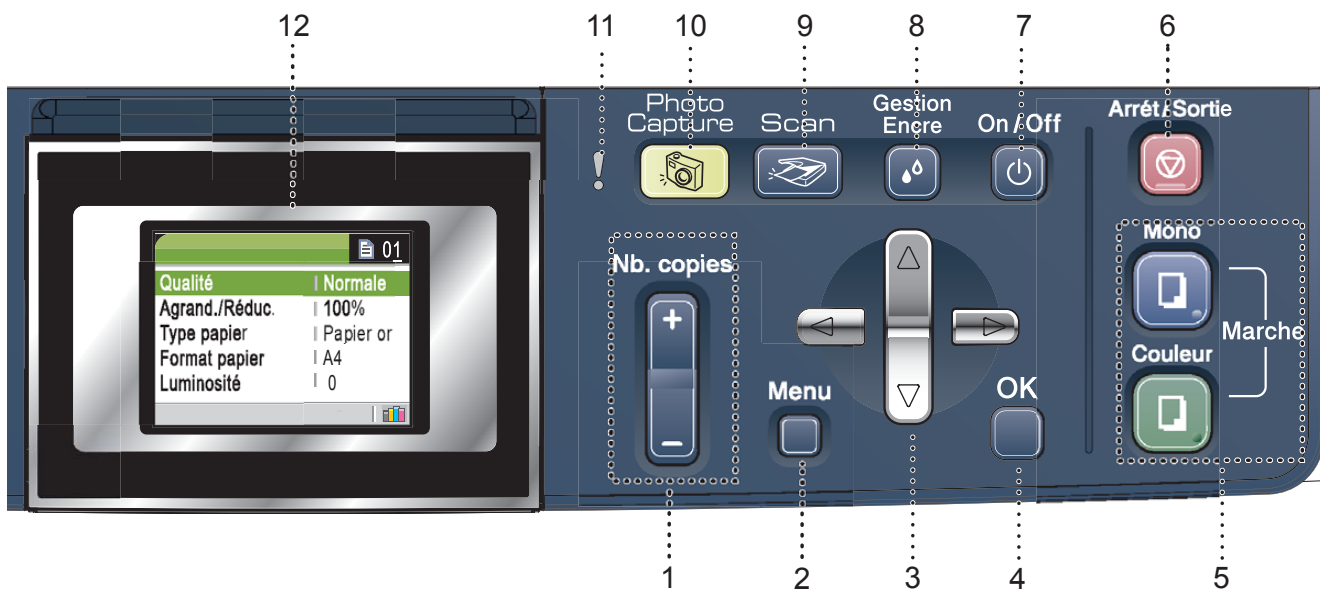
Le raccordement du câble d'interface se fera pendant le processus d'installation du logiciel.

Lorsque vous utilisez un câble USB, veillez à le raccorder au port USB de votre ordinateur et non à un port USB de votre clavier ou d'un concentrateur USB non alimenté.


Câble réseau (DCP-540CN uniquement)

- Pour l'interface réseau 10BASE-T ou Fast Ethernet 100BASE-TX, utilisez un câble droit à paires torsadées de catégorie 5 ou plus élevée.

Panneau de commande



- | | | | |
|---|----------------------------|----|---------------------------------|
| 1 | Nombre de touches de copie | 7 | Touche On/Off |
| 2 | Touche de menu | 8 | Touche de gestion de l'encre |
| 3 | Touches de navigation | 9 | Touche Scan |
| 4 | Touche OK | 10 | Touche PhotoCapture |
| 5 | Touches de démarrage | 11 | DEL d'avertissement |
| 6 | Touche d'arrêt/sortie | 12 | LCD (écran à cristaux liquides) |

 Pour plus d'informations sur le panneau de commande, voir *Vue d'ensemble du panneau de commande* au chapitre 1 du Guide de l'utilisateur.

■ Les illustrations dans ce guide d'installation rapide sont basées sur le DCP-330C.

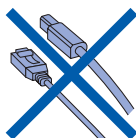
Étape 1 Installation de l'appareil

1 Dépose des protections

- 1 Enlevez la bande et le film de protection qui recouvrent la vitre du scanner.

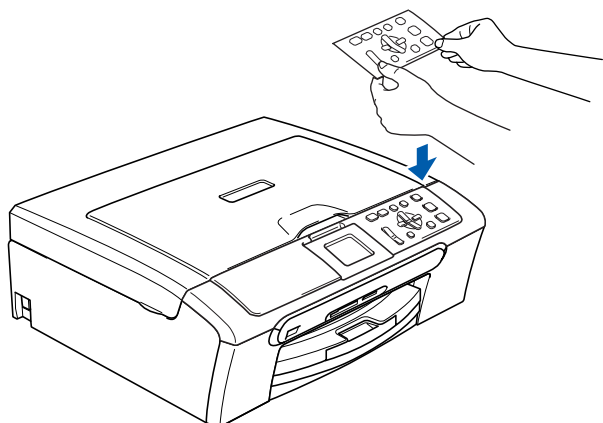
⊘ Mauvaise configuration

NE raccordez PAS le câble d'interface. Le raccordement du câble d'interface s'effectue pendant le processus d'installation du logiciel.



2 Fixation du capot du panneau de commande

- 1 Fixez le capot du panneau de commande sur l'appareil.

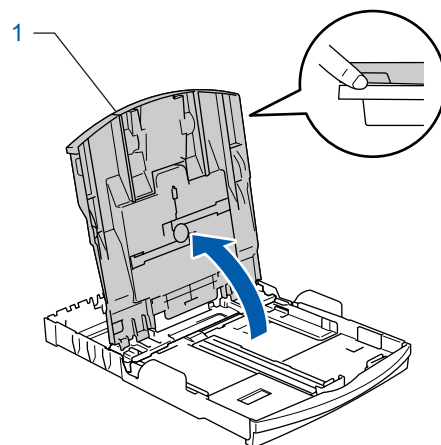
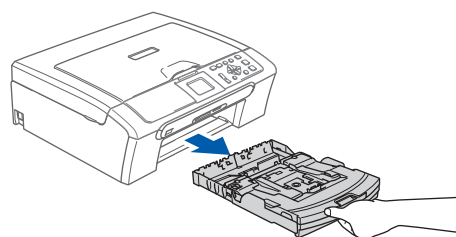


3 Chargement du papier

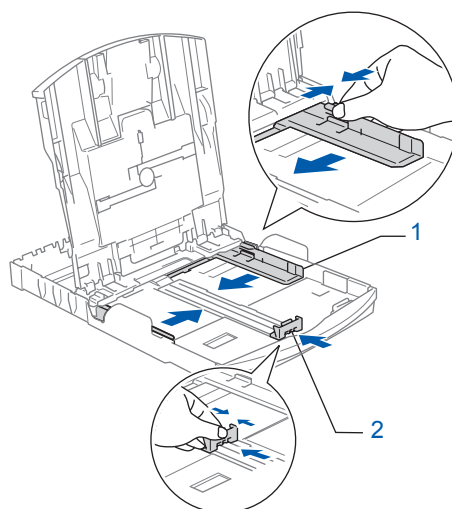


*Vous pouvez charger jusqu'à 100 feuilles de papier de 80 g/m² (20 lb).
Pour plus de détails, voir Papier acceptable et autres supports au chapitre 2 dans le Guide de l'utilisateur.*

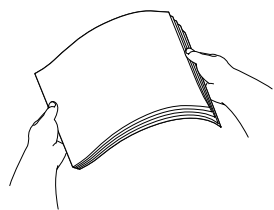
- 1 Retirez complètement le bac à papier de l'appareil et enlevez le couvercle du bac de sortie (1).



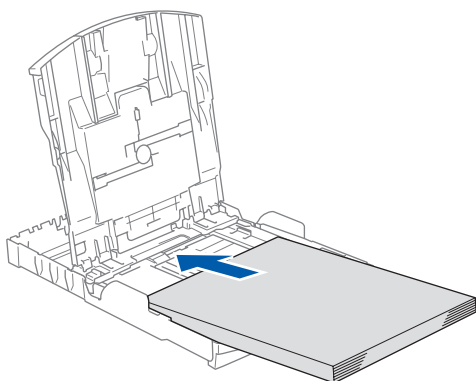
- 2 Appuyez sur les guides-papier latéraux (1) et sur le guide-papier (2) et faites-les glisser pour les adapter au format du papier.



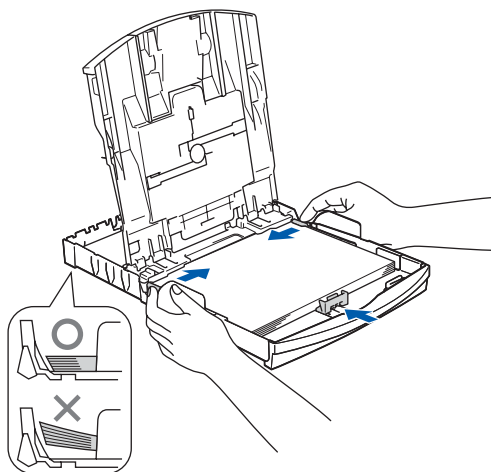
- 3** Ventilez bien les feuilles pour éviter les bourrages et les mauvaises alimentations.



- 4** Placez le papier dans le bac à papier sans forcer, face imprimée vers le bas et haut de la page en premier. Vérifiez que le papier est bien à plat dans le bac.



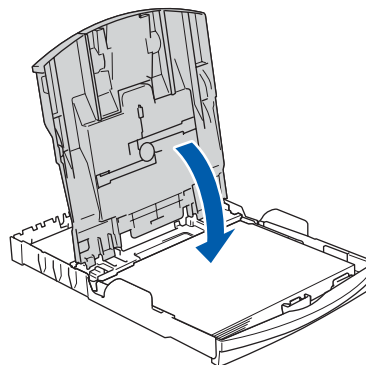
- 5** Sans forcer, ajustez les guides-papier latéraux avec les deux mains et le guide de longueur papier en fonction du papier. Vérifiez que les guides-papier latéraux touchent les bords du papier.



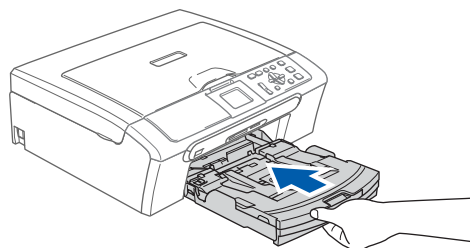
Remarque

Prenez soin de ne pas pousser le papier trop loin car il pourrait se soulever à l'arrière du bac et entraîner des problèmes d'alimentation du papier.

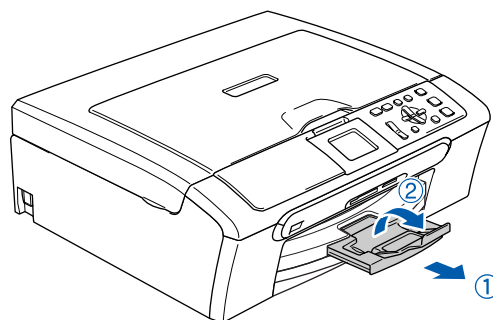
- 6** Fermez le couvercle du bac de sortie papier.



- 7** Remettez lentement le bac à papier bien en place dans l'appareil.



- 8** Tout en retenant le bac à papier, tirez le support papier vers l'extérieur (1) jusqu'à encliquetage, puis déployez le volet du support papier (2).



Remarque

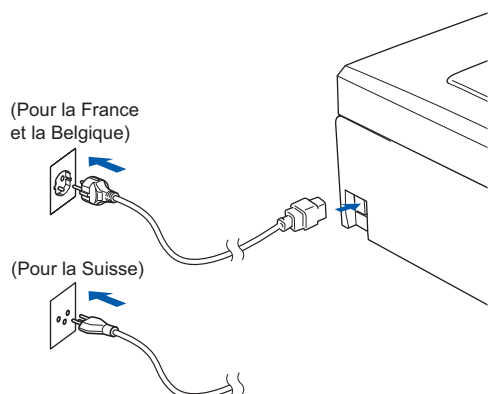
N'utilisez pas le volet du support papier pour le format Legal.

Remarque

Vous pouvez utiliser le bac à papier photo qui a été installé au-dessus du bac à papier pour imprimer sur du papier photo au format 10×15 cm (4×6 po.) et au format L. Pour plus de détails, consultez la section Chargement d'enveloppes et de cartes postales au chapitre 2 du Guide de l'utilisateur.

4 Raccordement du cordon d'alimentation

- 1 Raccordez le cordon d'alimentation.



⊘ Mauvaise configuration

NE raccordez PAS le câble d'interface. Le raccordement du câble d'interface s'effectue pendant le processus d'installation du logiciel.

⚠ Avertissement

L'appareil doit être équipé d'une prise raccordée à la terre.

📝 Remarque

La DEL d'avertissement du panneau de commande reste allumée jusqu'à l'installation des cartouches d'encre.

5 Sélection de la langue

- 1 Après le raccordement du cordon d'alimentation, l'écran LCD affiche:

```
Select Language
English
Français
Deutsch
Nederlands
Italiano
```

Appuyez sur ▲ ou sur ▼ pour sélectionner votre langue et appuyez sur **OK**.

- 2 Sélectionnez **Yes** (Oui) ou **No** (Non) puis appuyez sur **OK**.

```
Français
Yes
No
```

- 3 Si vous avez déjà choisi votre langue, appuyez sur **OK**.



Si la langue réglée est incorrecte, vous pouvez changer la langue après le réglage de la date et de l'heure. (Pour plus de détails, consultez la section Changement de la langue de l'écran LCD à l'annexe B du Guide de l'utilisateur.)

6 Installation des cartouches d'encre

Avertissement

En cas de projection d'encre dans les yeux, lavez-les immédiatement avec de l'eau et, en cas d'irritation, consultez un médecin.

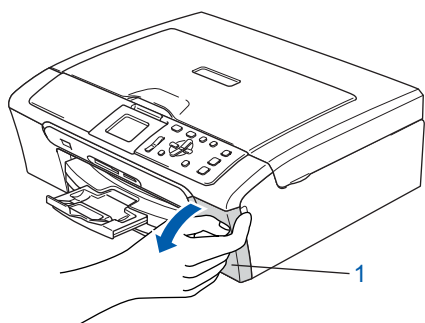
1 L'écran LCD affiche:



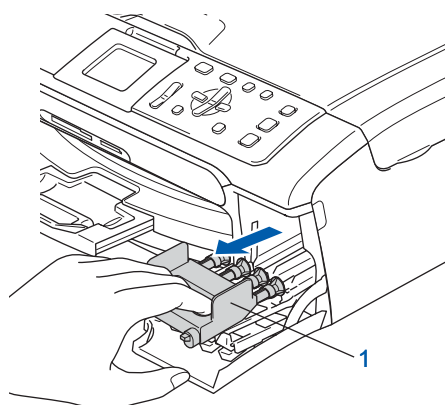
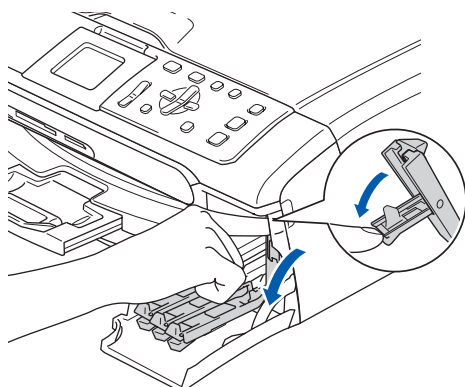
Remarque

Vérifiez que l'appareil est sous tension.

2 Ouvrez le couvercle de la cartouche d'encre (1).



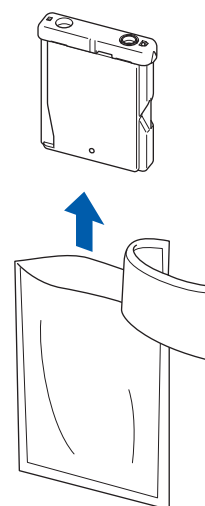
3 Poussez tous les leviers de déverrouillage vers le bas et enlevez l'élément de protection jaune (1).



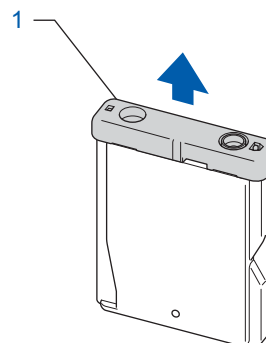
Remarque

Ne jetez pas l'élément de protection jaune. Vous en aurez besoin pour transporter l'appareil.

4 Enlevez la cartouche d'encre.

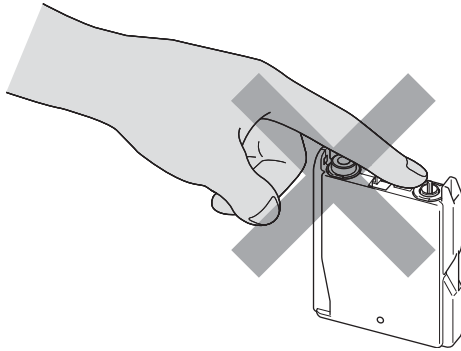


5 Enlevez avec précaution le capuchon de protection jaune (1).



⊘ Mauvaise configuration

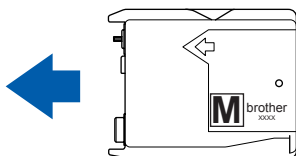
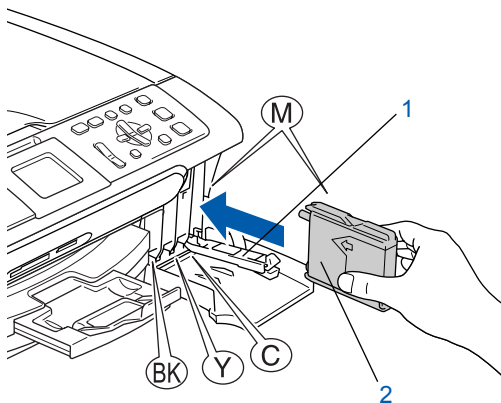
NE touchez PAS la zone indiquée sur l'illustration ci-dessous.



📝 Remarque

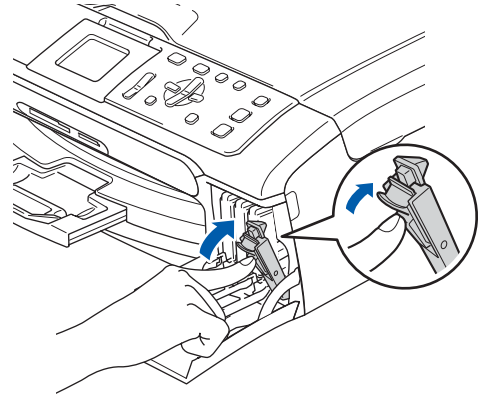
Si le capuchon de protection jaune s'enlève lorsque vous ouvrez l'emballage, la cartouche ne sera pas endommagée.

- 6** Insérez chaque cartouche d'encre dans le sens de la flèche indiquée sur l'étiquette. Vérifiez que la couleur du levier de déverrouillage (1) correspond à la couleur de la cartouche (2), comme indiqué sur le schéma ci-dessous.



7

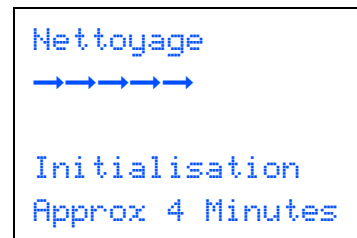
Soulevez chaque levier de déverrouillage et poussez-le jusqu'à encliquetage, puis refermez le couvercle de la cartouche d'encre.



📝 Remarque

Si, après avoir installé les cartouches d'encre, l'écran LCD vous invite à réinsérer la cartouche correctement, vérifiez si les cartouches sont bien installées.

L'appareil nettoie le circuit d'encre pour une première utilisation. Ce processus ne se produit qu'une fois, lors de la première installation des cartouches d'encre. Le processus de nettoyage dure approximativement quatre minutes. L'écran LCD affiche:

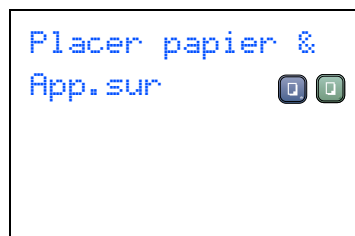


! Attention

- NE retirez PAS les cartouches d'encre si elles n'ont pas besoin d'être remplacées, car la quantité d'encre pourrait diminuer et l'appareil ne connaîtrait pas la quantité d'encre restant dans la cartouche.
- NE secouez PAS les cartouches d'encre. En cas de taches d'encre sur la peau ou les vêtements, lavez immédiatement au savon ou au détergent.
- N'insérez PAS et NE retirez PAS trop fréquemment les cartouches, car cela pourrait entraîner des fuites d'encre.
- Si vous mélangez les couleurs en installant une cartouche d'encre dans le mauvais emplacement, nettoyez la tête d'impression à plusieurs reprises après avoir remédié à l'installation de la cartouche. (Voir la section *Nettoyage de la tête d'impression dans l'annexe B du Guide de l'utilisateur.*)
- Une fois que vous avez ouvert une cartouche d'encre, installez-la dans l'appareil et utilisez-la dans les six mois. Utilisez une cartouche d'encre non ouverte avant la date d'expiration qui figure sur l'emballage de la cartouche.
- NE démontez PAS ou NE modifiez PAS la cartouche d'encre car l'encre risque de s'en échapper.
- Les appareils multifonction de Brother sont conçus pour fonctionner avec une encre dont les spécifications sont particulières. En outre, ils offrent un niveau optimal de performance lorsqu'ils sont utilisés avec des cartouches d'encre de marque Brother authentiques. Brother ne peut pas garantir ces performances optimales si de l'encre ou des cartouches d'encre de spécifications différentes sont utilisées. Par conséquent, Brother déconseille l'utilisation de cartouches autres que les cartouches Brother d'origine avec cet appareil, ainsi que le remplissage de cartouches vides avec de l'encre provenant d'autres sources. Si la tête d'impression ou d'autres pièces de cet appareil sont endommagées par suite de l'utilisation de produits incompatibles avec celui-ci, les réparations nécessaires risquent de ne pas être couvertes par la garantie.

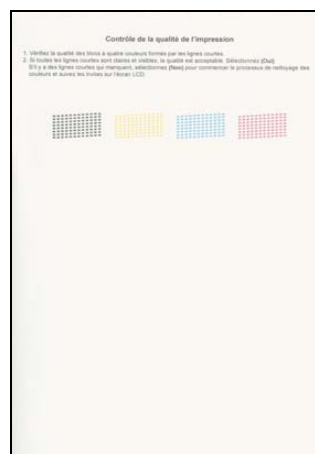
7 Contrôle de la qualité d'impression

- 1 À la fin du cycle de nettoyage, l'écran LCD indique:



- 2 Vérifiez que le papier est chargé dans le bac à papier. Appuyez sur **Marche Couleur**. L'appareil commence à imprimer la Page de contrôle de la qualité de l'impression (uniquement lors de l'installation de la cartouche d'encre initiale).

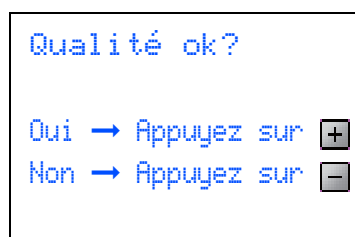
- 3 Vérifiez la qualité des quatre blocs couleur sur la page. (noir/ jaune/ cyan/ magenta)



⊘ Mauvaise configuration

Évitez de toucher la surface imprimée du papier immédiatement après l'impression car il se peut que la surface ne soit pas tout à fait sèche et salisse vos doigts.

- 4 L'écran LCD affiche:



5

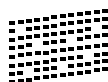
Effectuez l'une des actions suivantes:

- Si toutes les lignes sont nettes et visibles, appuyez sur **+** (Oui) pour terminer le contrôle de la qualité d'impression.
- Si vous remarquez qu'il manque des petites lignes, appuyez sur **-** (Non) et passez à l'étape 6.

Correct

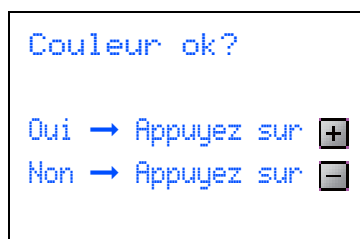
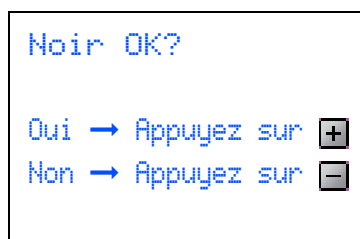


Incorrect

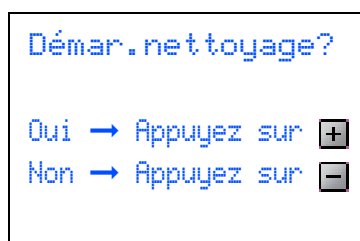


6

L'écran LCD affiche un message vous invitant à indiquer si la qualité d'impression est satisfaisante pour le noir et la couleur. Appuyez sur **+** (Oui) ou sur **-** (Non).



Après avoir appuyé sur **+** (Oui) ou sur **-** (Non) pour le noir et la couleur, l'écran LCD affiche:



7

Appuyez sur **+** (Oui). L'appareil commence le nettoyage des couleurs.

8

Une fois le nettoyage terminé, appuyez sur **Marche Couleur**. L'appareil imprime à nouveau la page de contrôle de la qualité de l'impression et retourne à l'étape 3.

8

Régler le contraste de l'écran LCD

Vous pouvez ajuster le contraste de l'écran LCD pour obtenir un affichage plus net et plus vif. Si vous avez des difficultés à voir l'écran LCD de votre position, nous vous recommandons les réglages de contraste suivants pour améliorer la qualité de lecture.

1

Appuyez sur **Menu**.

2

Appuyez sur **▲** ou sur **▼** pour sélectionner **Param.général**, puis appuyez sur **OK**.

3

Appuyez sur **▲** ou sur **▼** pour sélectionner **Réglage LCD**, puis appuyez sur **OK**.

4

Appuyez sur **▲** ou sur **▼** pour sélectionner **Contraste LCD**, puis appuyez sur **OK**.

5

Appuyez sur **a** ou sur **b** pour sélectionner **Foncé** ou **Clair**. Appuyez sur **OK**.

6

Appuyez sur **Arrêt/Sortie**.



Remarque

Vous pouvez aussi ajuster l'angle de l'écran LCD en le soulevant.

9 Réglage de la date et de l'heure

Le réglage de la date et de l'heure permet à l'appareil de nettoyer régulièrement la tête d'impression pour maintenir la qualité d'impression. Cela lui permet aussi d'affecter un nom aux fichiers créés lorsque vous utilisez la fonction Numérisation vers carte mémoire.

- 1 Appuyez sur **Menu**.
- 2 Appuyez sur ▲ ou sur ▼ pour sélectionner `Param.syst.` puis appuyez sur **OK**.
- 3 Appuyez sur ▲ ou sur ▼ pour sélectionner `Date/Heure` puis appuyez sur **OK**.
- 4 Appuyez sur ▲ autant de fois que nécessaire pour entrer les deux derniers chiffres de l'année, puis appuyez sur **OK**.

```
Date/Heure
Année:20
06
```

(par ex. entrez **0 6** pour 2006.)

- 5 Appuyez sur ▲ autant de fois que nécessaire pour entrer les deux chiffres du mois, puis appuyez sur **OK**.

```
Date/Heure
Mois:
03
```

(par ex. entrez **0 3** pour mars.)

- 6 Appuyez sur ▲ autant de fois que nécessaire pour entrer les deux chiffres du jour, puis appuyez sur **OK**.

```
Date/Heure
Jour:
01
```

(par ex. entrez **0 1** pour le premier du mois.)

- 7 Appuyez autant de fois que nécessaire sur ▲ pour entrer les deux chiffres de l'heure au format 24 heures, puis appuyez sur ► pour passer à l'opération suivante.

```
Date/Heure
Heure:
15:XX
```

(par ex. entrez **1 5** pour 3 heures de l'après-midi.)

- 8 Appuyez sur ▲ autant de fois que nécessaire pour entrer les deux chiffres de l'heure au format 24 heures, puis appuyez sur **OK**.

```
Date/Heure
Heure:
15:25
```

(par ex. entrez **1 5, 2 5** pour 3 heures 25 de l'après-midi.)

Remarque

Vous pouvez augmenter ou diminuer rapidement le chiffre en laissant ▲ ou ▼ en position enfoncée.

- 9 Appuyez sur **Arrêt/Sortie**.

Remarque

*Si vous voulez recommencer, appuyez sur **Arrêt/Sortie** pour retourner à l'étape 1.*



Pour confirmer la date et l'heure actuelle, imprimez le rapport des réglages utilisateur. (Consultez la section Impression de rapports au chapitre 1 du Guide de l'utilisateur.)

Maintenant, allez à

Passez à la section CD-ROM 'MFL-Pro Suite' fourni à la page suivante pour installer les pilotes.

CD-ROM 'MFL-Pro Suite' fourni

Windows®



Installez le logiciel MFL-Pro Suite

Vous pouvez installer le logiciel MFL-Pro Suite et les pilotes multifonctions.

Installer autres pilotes/utilitaires

Vous pouvez installer des utilitaires supplémentaires de logiciel MFL-Pro Suite, installer le logiciel sans PaperPort® SE ou installer seulement le pilote d'imprimante.

Guide de l'utilisateur

Vous pouvez accéder au Guide utilisateur - Logiciel et au Guide utilisateur - Réseau (DCP-540CN uniquement) au format HTML. Le guide d'utilisation du logiciel et le guide de l'utilisation en réseau comprennent les instructions pour les fonctions disponibles lors du raccordement à un ordinateur. (par exemple, détails concernant l'impression, la numérisation et la gestion de réseau)

Enregistrement en ligne

Vous serez dirigé vers la page Internet d'enregistrement des produits Brother pour l'enregistrement rapide de votre appareil.

Brother Solutions Center

Vous pouvez accéder au Brother Solutions Center (Centre de solutions Brother). Ce site Web donne des informations sur votre produit Brother, y compris des réponses aux questions fréquemment posées (FAQ), des Guides de l'utilisateur, des mises à jour de pilotes et des conseils pour utiliser au mieux votre appareil.

Réparez MFL-Pro Suite (USB uniquement)

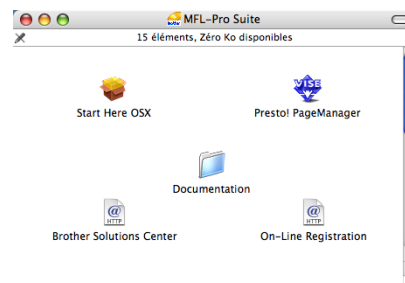
Si une erreur s'est produite lors de l'installation du logiciel MFL-Pro Suite, utilisez cette sélection pour réparer et réinstaller automatiquement MFL-Pro Suite.

Remarque

MFL-Pro Suite comprend le pilote d'imprimante, le pilote de scanner, le Brother ControlCenter3, ScanSoft® PaperPort® SE, ScanSoft® avec OCR et des polices True Type®.

PaperPort® SE est une application de gestion de documents permettant de visualiser des documents numérisés.

Macintosh®



Start Here OSX

Vous pouvez installer le logiciel MFL-Pro Suite, qui comprend le pilote d'imprimante, le pilote de scanner, ainsi que Brother ControlCenter2 pour Mac OS® 10.2.4 ou plus récent.

Presto! PageManager

Vous pouvez aussi installer Presto!® PageManager® pour ajouter à Brother ControlCenter2 la capacité d'OCR et ainsi numériser, partager et organiser facilement vos photos et vos documents.

Documentation

Vous pouvez accéder au Guide utilisateur - Logiciel et au Guide utilisateur - Réseau (DCP-540CN uniquement) au format HTML. Le guide d'utilisation du logiciel et le guide de l'utilisation en réseau comprennent les instructions pour les fonctions disponibles lors du raccordement à un ordinateur. (par exemple, détails concernant l'impression, la numérisation et la gestion de réseau)

Brother Solutions Center

Vous pouvez accéder au Brother Solutions Center (Centre de solutions Brother). Ce site Web donne des informations sur votre produit Brother, y compris des réponses aux questions fréquemment posées (FAQ), des Guides de l'utilisateur, des mises à jour de pilotes et des conseils pour utiliser au mieux votre appareil.

On-Line Registration

Vous serez dirigé vers la page Web d'enregistrement des produits Brother pour un enregistrement rapide de votre appareil.

Suivez les instructions de cette page pour votre système d'exploitation et votre d'interface.

Pour obtenir les pilotes et documents les plus récents ou trouver la meilleure solution à un problème ou à une question, accédez directement au Brother Solutions Center depuis le pilote, ou connectez-vous au site <http://solutions.brother.com>.

Windows®



Si vous utilisez une interface USB
(pour Windows® 98/98SE/Me/2000 Professional/XP/XP Professional x64 Edition) 14



Si vous utilisez une interface réseau (DCP-540CN uniquement)
(pour Windows® 98/98SE/Me/2000 Professional/XP/XP Professional x64 Edition) 17

Macintosh®



Si vous utilisez une interface USB
(pour Mac OS® X 10.2.4 ou plus récent) 20



Si vous utilisez une interface réseau (DCP-540CN uniquement)
(pour Mac OS® X 10.2.4 ou plus récent) 23

Si vous utilisez une interface USB (pour Windows® 98/98SE/Me/2000 Professional/XP/ XP Professional x64 Edition)

Important

Vous devez avoir mis en application les instructions de l'étape 1 *Installation de l'appareil* à la page 4-11.

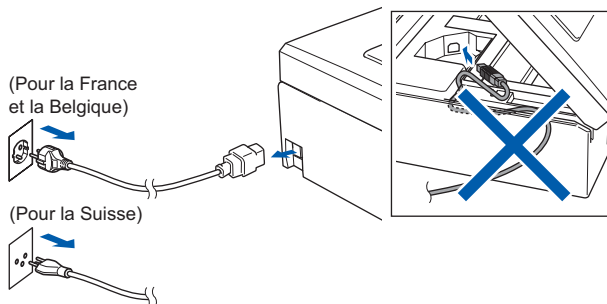


Remarque

- *Veuillez fermer toutes les applications en cours d'utilisation avant d'installer MFL-Pro Suite.*
- *Assurez-vous qu'aucune carte mémoire n'est insérée dans le lecteur correspondant de l'appareil.*

1

Débranchez l'appareil de la prise de courant et de votre ordinateur, si vous avez déjà relié ce dernier à un câble d'interface.



2

Mettez votre ordinateur sous tension.
(Sous Windows® 2000 Professionnel/XP/XP Professional x64 Edition, vous devez vous connecter avec des droits d'administrateur.)

3

Insérez le CD-ROM fourni dans le lecteur correspondant. Si l'écran des noms de modèle s'affiche, sélectionnez votre appareil. Si l'écran des langues s'affiche, sélectionnez votre langue.



4

Le menu principal du CD-ROM s'affiche. Cliquez sur **Installez le logiciel MFL-Pro Suite.**

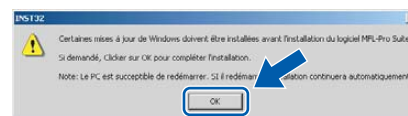


Remarque

- *Si cette fenêtre ne s'affiche pas, utilisez l'explorateur Windows® pour exécuter le programme **setup.exe** à partir du répertoire racine du CD-ROM Brother.*
- *Si vous utilisez Windows® 2000 Professional et si vous n'avez pas installé le service pack 3 (SP3) ou plus récent: Pour accéder aux fonctions PhotoCapture Center™ à partir de votre ordinateur, vous devrez peut-être commencer par effectuer une mise à jour de Windows® 2000.*

La mise à jour de Windows® 2000 est fournie avec le programme d'installation de MFL-Pro Suite. Pour effectuer la mise à jour, procédez comme suit:

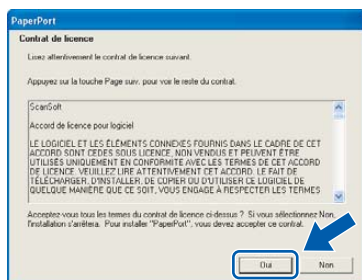
- 1 Cliquez sur **OK** pour lancer l'installation des mises à jour de Windows®.



- 2 Lorsque vous y êtes invité, cliquez sur **OK** pour redémarrer votre ordinateur.
- 3 Après le redémarrage de l'ordinateur, l'installation de MFL-Pro Suite se poursuit automatiquement.

*Si l'installation ne se poursuit pas automatiquement, ouvrez à nouveau le menu principal en éjectant puis en réinsérant le CD-ROM, ou double-cliquez sur le programme **setup.exe** dans le répertoire racine et continuez à partir de l'étape 4 pour installer MFL-Pro Suite.*

5 Après avoir lu et accepté le contrat de licence ScanSoft® PaperPort® SE, cliquez sur **Oui**.

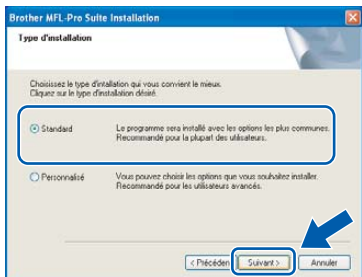


6 L'installation de PaperPort® SE démarre automatiquement et se poursuit par l'installation de MFL-Pro Suite.

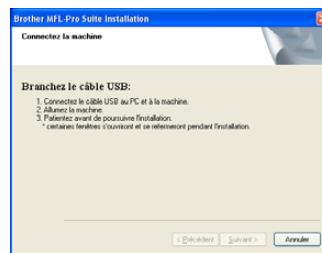
7 Lorsque la fenêtre Contrat de licence Brother du logiciel MFL-Pro Suite s'affiche, cliquez sur **Oui** si vous acceptez le contrat de licence du logiciel.



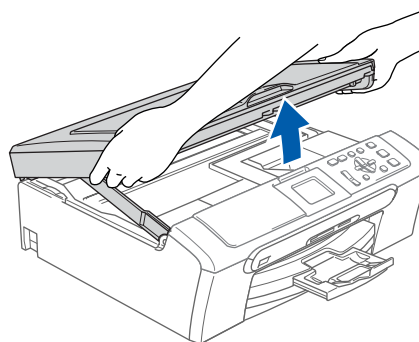
8 Sélectionnez **Standard** (DCP-330C) ou **Branchement local** (DCP-540CN), puis cliquez sur **Suivant**. L'installation continue.




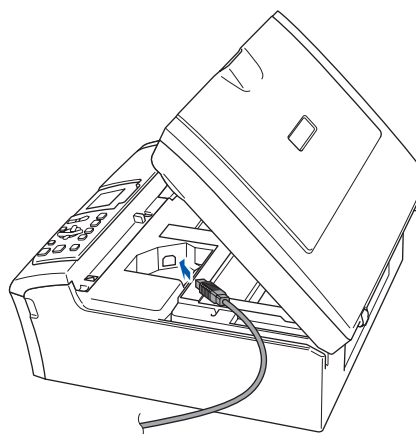
9 Quand cet écran s'affiche, passez à l'étape suivante.



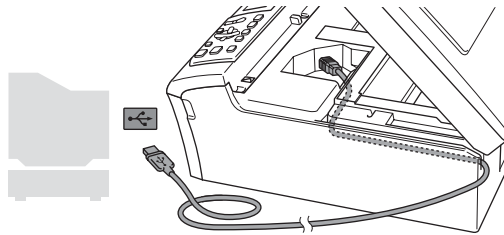
10 Des deux mains, utilisez les deux pattes en plastique des deux côtés de l'appareil pour soulever le capot du scanner jusqu'à ce qu'il soit verrouillé dans la position ouverte.



11 Branchez le câble USB dans la prise USB repérée par le symbole . Vous trouverez la prise USB à l'intérieur de l'appareil sur le côté droit comme indiqué ci-dessous.



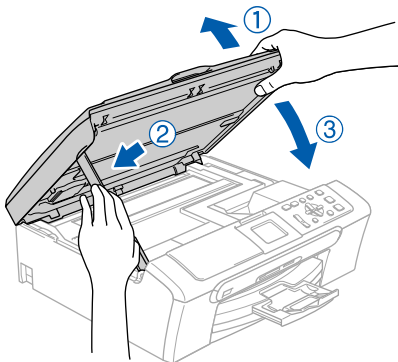
12 Guidez soigneusement le câble USB dans la rainure comme indiqué ci-dessous, en suivant celle-ci autour et vers l'arrière de l'appareil.



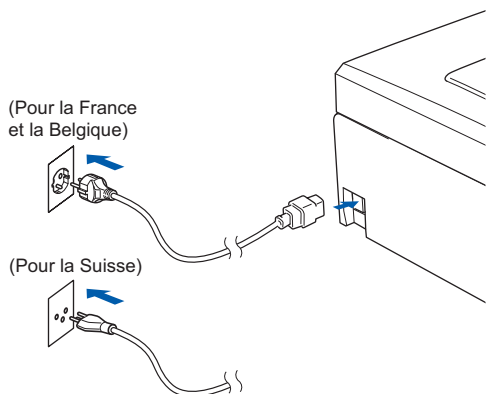
Mauvaise configuration

- Ne raccordez PAS l'appareil à un port USB de votre clavier ou d'un concentrateur USB non alimenté. Brother vous conseille de brancher l'appareil directement sur votre ordinateur.
- Vérifiez que le câble ne bloque pas la fermeture du capot. Dans le cas contraire, une erreur pourrait survenir.

13 Soulevez le capot du scanner pour le déverrouiller (1). Sans forcer, poussez le support de capot du scanner en bas (2) et refermez le capot du scanner (3).



14 Allumez l'appareil en branchant le cordon d'alimentation.



L'installation des pilotes Brother démarre automatiquement. Les écrans d'installation s'affichent les uns après les autres. **Veillez attendre quelques secondes pour que tous les écrans s'affichent.**

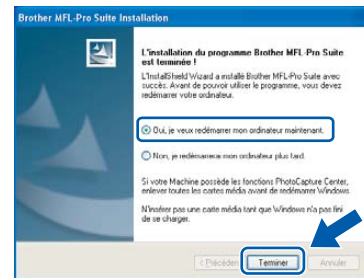
Mauvaise configuration

N'essayez PAS de clore l'un des écrans pendant cette installation.

15 Lorsque l'écran d'enregistrement en ligne s'affiche, effectuez votre sélection et suivez les instructions qui s'affichent à l'écran.



16 Cliquez sur **Terminer** pour redémarrer l'ordinateur. (Après le redémarrage de l'ordinateur sous Windows® 2000 Professional/XP/XP Professional x64 Edition, vous devez vous connecter avec des droits d'administrateur.)



Remarque

Après le redémarrage de l'ordinateur, le programme de diagnostic d'installation s'exécute automatiquement. En cas d'échec de l'installation, la fenêtre de résultats de l'installation s'affiche. Si le programme de diagnostic montre une défaillance, veuillez suivre les instructions qui s'affichent à l'écran ou lire l'aide en ligne et les FAQ dans **Démarrer/Tous les programmes (Programmes)/Brother/DCP-XXXX**.



MFL-Pro Suite a été installé et l'installation est désormais terminée.

Remarque

MFL-Pro Suite comprend le pilote d'imprimante, le pilote de scanner, le Brother ControlCenter3, ScanSoft® PaperPort® SE, ScanSoft® avec OCR et des polices True Type®. PaperPort® SE est une application de gestion de documents permettant de visualiser des documents numérisés.

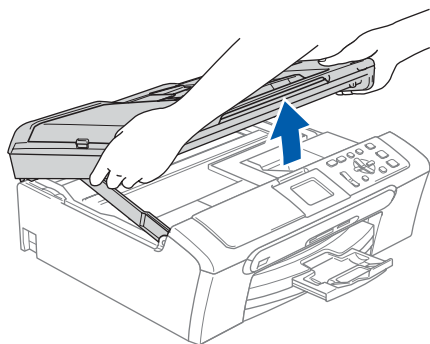
Si vous utilisez une interface réseau (DCP-540CN uniquement) (pour Windows® 98/98SE/Me/2000 Professional/XP/ XP Professional x64 Edition)


Important

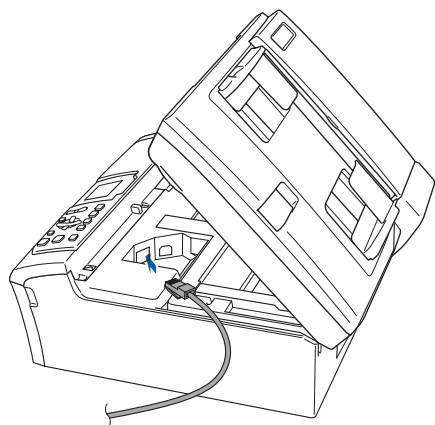
Vous devez avoir mis en application les instructions de l'étape 1 *Installation de l'appareil* à la page 4-11.

1 Débranchez la prise de courant de l'appareil.

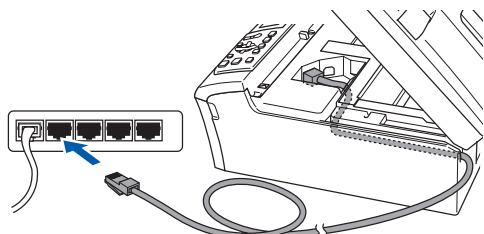
2 Des deux mains, utilisez les deux pattes en plastique des deux côtés de l'appareil pour soulever le capot du scanner jusqu'à ce qu'il soit verrouillé dans la position ouverte.



3 Branchez le câble réseau sur la prise réseau repérée par le symbole . Vous trouverez la prise LAN à l'intérieur de l'appareil sur le côté gauche comme indiqué ci-dessous.



4 Guidez soigneusement le câble réseau dans la rainure comme indiqué ci-dessous, en suivant celle-ci autour et vers l'arrière de l'appareil. Connectez ensuite le câble au réseau.



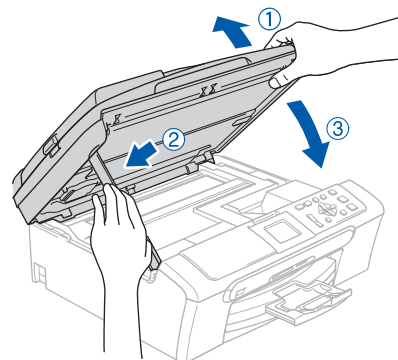
⊘ Mauvaise configuration

Vérifiez que le câble ne bloque pas la fermeture du capot. Dans le cas contraire, une erreur pourrait survenir.

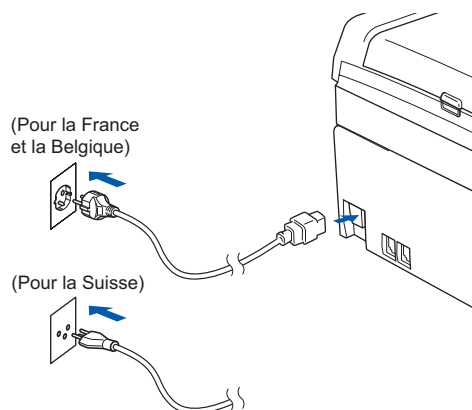
Remarque

Si vous utilisez le câble USB et le câble LAN, guidez les deux câbles à travers la tranchée avec l'un en haut de l'autre.

5 Soulevez le capot du scanner pour le déverrouiller (①). Sans forcer, poussez le support de capot du scanner en bas (②) et refermez le capot du scanner (③).



6 Allumez l'appareil en branchant le cordon d'alimentation.



7 Mettez l'ordinateur sous tension. (Sous Windows® 2000 Professionnal/XP/XP Professional x64 Edition, vous devez vous connecter avec des droits d'administrateur.) Fermez toutes les applications ouvertes avant de procéder à l'installation de MFL-Pro Suite.



Remarque

Avant de commencer l'installation, si vous utilisez un logiciel pare-feu personnel, désactivez-le. Quand vous êtes sûr de pouvoir imprimer après l'installation, vous pouvez relancer votre pare-feu personnel.

8 Insérez le CD-ROM fourni dans le lecteur correspondant. Si l'écran des noms de modèle s'affiche, sélectionnez votre appareil. Si l'écran des langues s'affiche, sélectionnez votre langue.

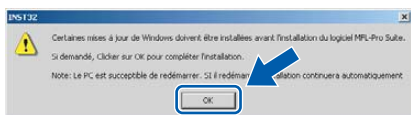


9 Le menu principal du CD-ROM s'affiche. Cliquez sur **Installez le logiciel MFL-Pro Suite**.



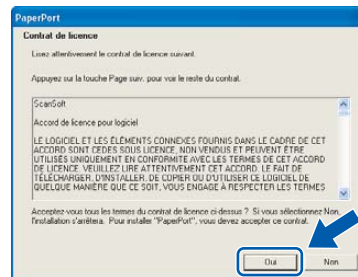
Remarque

- Si cette fenêtre ne s'affiche pas, utilisez l'explorateur Windows® pour exécuter le programme **setup.exe** à partir du répertoire racine du CD-ROM Brother.
- Si vous voyez l'écran suivant, cliquez sur **OK** pour installer les mises à jour de Windows®. Une fois les mises à jour installées, il est possible que l'ordinateur redémarre. L'installation se poursuit ensuite automatiquement.



Si l'installation ne se poursuit pas automatiquement, ouvrez à nouveau le menu principal en éjectant puis en réinsérant le CD-ROM, ou double-cliquez sur le programme **setup.exe** dans le répertoire racine et continuez à partir de l'étape 9 pour installer MFL-Pro Suite.

10 Après avoir lu et accepté le contrat de licence ScanSoft® PaperPort® SE, cliquez sur **Oui**.



11 L'installation de PaperPort® SE démarre automatiquement et se poursuit par l'installation de MFL-Pro Suite.

12 Lorsque la fenêtre Contrat de licence Brother du logiciel MFL-Pro Suite s'affiche, cliquez sur **Oui** si vous acceptez le contrat de licence du logiciel.



13 Sélectionnez **Branchement de réseau**, puis cliquez sur **Suivant**.



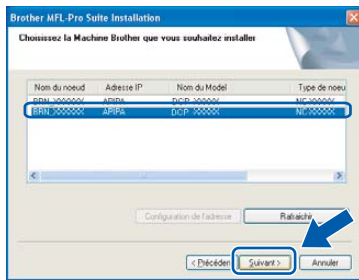
14 L'installation des pilotes Brother démarre automatiquement. Les écrans d'installation s'affichent les uns après les autres. **Veillez attendre quelques secondes pour que tous les écrans apparaissent.**



Mauvaise configuration

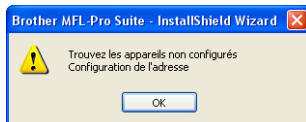
N'essayez PAS de clore l'un des écrans pendant cette installation.

- 15** Si l'appareil est configuré pour votre réseau, sélectionnez l'appareil dans la liste puis cliquez sur **Suivant**.



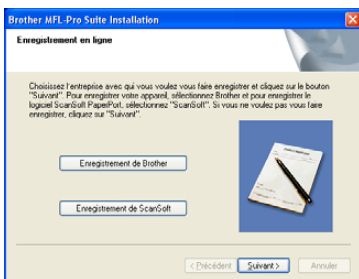
- Remarque**
 Cette fenêtre ne s'affiche pas si un seul appareil est raccordé au réseau, dans ce cas il est sélectionné automatiquement.

- 16** Si l'appareil n'est pas encore configuré pour être utilisé sur le réseau, la fenêtre suivante s'affiche.

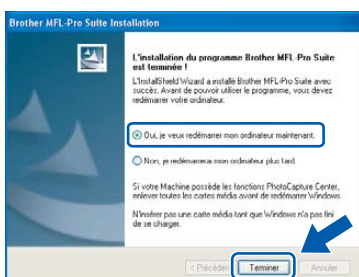


Cliquez sur **OK**.
 La fenêtre **Configurez l'adresse IP** s'affiche. Saisissez une adresse IP de votre appareil qui soit appropriée pour votre réseau en suivant les instructions affichées à l'écran.

- 17** Lorsque l'écran d'enregistrement en ligne Brother et ScanSoft s'affiche, effectuez votre sélection et suivez les instructions qui s'affichent à l'écran.



- 18** Cliquez sur **Terminer** pour redémarrer l'ordinateur.
 (Sous Windows® 2000 Professionnel/XP/XP Professional x64 Edition, vous devez vous connecter avec des droits d'administrateur.)



- Remarque**
 Après le redémarrage de l'ordinateur, le programme de diagnostic d'installation s'exécute automatiquement. En cas d'échec de l'installation, la fenêtre de résultats de l'installation s'affiche. Si le programme de diagnostic montre une défaillance, veuillez suivre les instructions qui s'affichent à l'écran ou lire l'aide en ligne et les FAQ dans **Démarrer/Tous les programmes (Programmes)/Brother/DCP-XXXX**.

- OK!** MFL-Pro Suite a été installé et l'installation est désormais terminée.

- Remarque**
 MFL-Pro Suite comprend le pilote d'imprimante de réseau, le pilote de scanner de réseau, le Brother ControlCenter3, ScanSoft® PaperPort® SE avec OCR et des polices True Type®.
 PaperPort® SE est une application de gestion de documents permettant de visualiser des documents numérisés.

Windows® Réseau

Si vous utilisez une interface USB (pour Mac OS® X 10.2.4 ou plus récent)

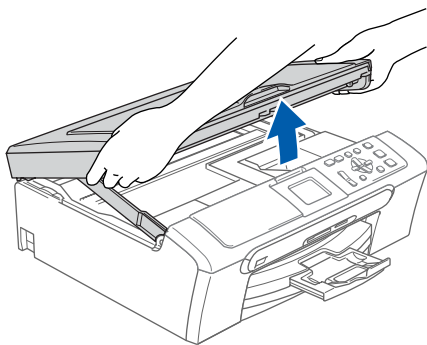
Important

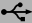
Vous devez avoir mis en application les instructions de l'étape 1 *Installation de l'appareil* à la page 4-11.

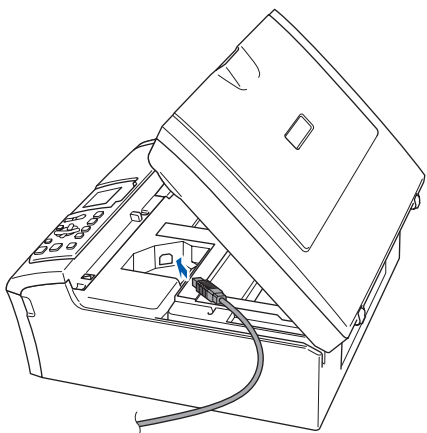
Remarque

Si vous utilisez Mac OS® X 10.2.0 à 10.2.3, effectuez la mise à niveau vers Mac OS® X 10.2.4 ou plus récent. (Pour les dernières informations relatives à Mac OS® X, visitez le site Web <http://solutions.brother.com>)

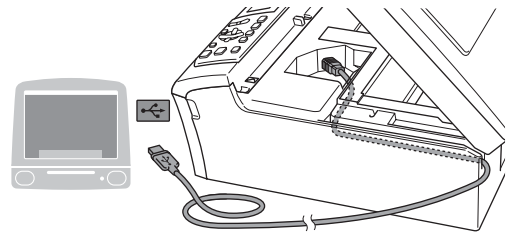
- Des deux mains, utilisez les deux pattes en plastique des deux côtés de l'appareil pour soulever le capot du scanner jusqu'à ce qu'il soit verrouillé dans la position ouverte.



- Reliez le câble USB à la prise USB repérée par le symbole . Vous trouverez la prise USB à l'intérieur de l'appareil sur le côté droit comme indiqué ci-dessous.



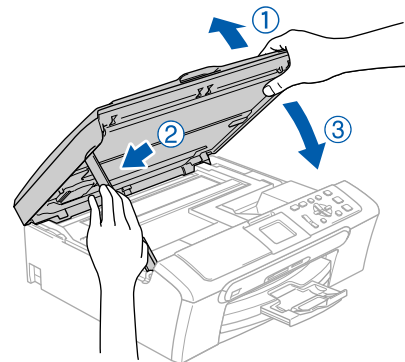
- Guidez soigneusement le câble USB dans la rainure comme indiqué ci-dessous, en suivant celle-ci autour et vers l'arrière de l'appareil.



⊘ Mauvaise configuration

- Ne raccordez PAS l'appareil à un port USB de votre clavier ou d'un concentrateur USB non alimenté. Brother vous conseille de brancher l'appareil directement sur votre ordinateur.
- Vérifiez que le câble ne bloque pas la fermeture du capot. Dans le cas contraire, une erreur pourrait survenir.

- Soulevez le capot du scanner pour le déverrouiller (①). Sans forcer, poussez le support de capot du scanner en bas (②) et refermez le capot du scanner (③).



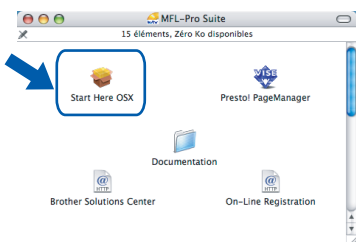
Remarque

Vérifiez que le cordon d'alimentation est branché et que l'appareil est enclenché.

- Mettez le Macintosh® sous tension.
- Insérez le CD-ROM fourni dans le lecteur correspondant.



- 7** Double-cliquez sur l'icône **Start Here OSX** pour installer. Suivez les instructions qui s'affichent à l'écran.



Remarque

Veillez attendre quelques secondes pour que le logiciel s'installe. Après l'installation, l'ordinateur redémarrera automatiquement.

- 8** Le logiciel de Brother cherchera le périphérique de Brother. Pendant ce temps-là, l'écran suivant s'affichera.

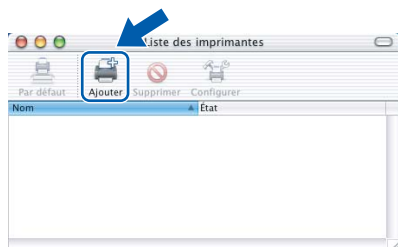


- 9** Lorsque cet écran s'affiche, cliquez sur **OK**.



OK! Pour les utilisateurs de Mac OS® X 10.3.x ou version plus récente: Le logiciel MFL-Pro Suite, le pilote d'imprimante Brother, le pilote du scanner et Brother ControlCenter2 ont été installés. L'installation est maintenant terminée. Passez à l'étape 14.

- 10** Pour les utilisateurs de Mac OS® X 10.2.4 à 10.2.8: Cliquez sur **Ajouter**.



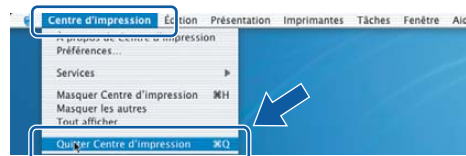
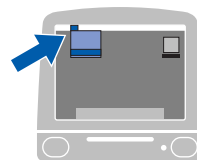
- 11** Sélectionnez **USB**.



- 12** Sélectionnez **DCP-XXXX** (XXXX étant le nom de votre modèle), puis cliquez sur **Ajouter**.



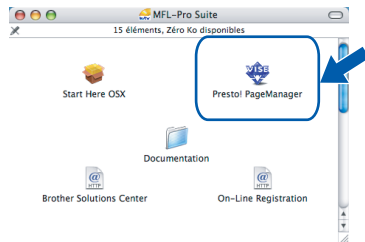
- 13** Cliquez sur **Centre d'impression** puis sur **Quitter Centre d'impression**.



OK! Le logiciel MFL-Pro Suite, le pilote d'imprimante Brother, le pilote du scanner et Brother ControlCenter2 ont été installés. L'installation est maintenant terminée.

Macintosh®
USB

- 14** Pour installer Presto!® PageManager®, cliquez sur l'icône **Presto! PageManager** et suivez les instructions à l'écran.



Remarque

Lorsque Presto!® PageManager® est installé, la capacité d'OCR est ajoutée à Brother ControlCenter2. Vous pouvez facilement numériser, partager et organiser vos photos et vos documents à l'aide de Presto!® PageManager®.



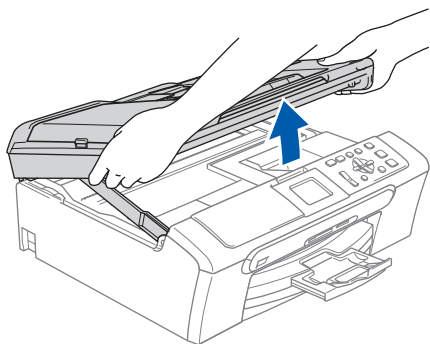
Presto!® PageManager® a été installé et l'installation est désormais terminée.


Si vous utilisez une interface réseau (DCP-540CN uniquement) (pour Mac OS® X 10.2.4 ou plus récent)

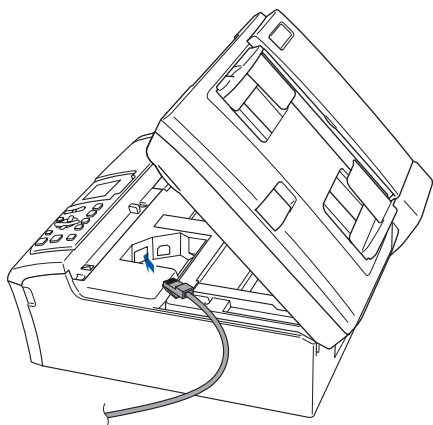
Important

Vous devez avoir mis en application les instructions de l'étape 1 *Installation de l'appareil* à la page 4-11.

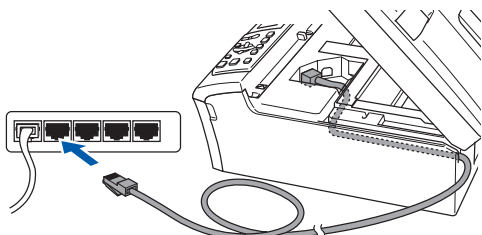
- 1 Des deux mains, utilisez les deux pattes en plastique des deux côtés de l'appareil pour soulever le capot du scanner jusqu'à ce qu'il soit verrouillé dans la position ouverte.



- 2 Branchez le câble réseau dans la prise réseau repérée par le symbole . Vous trouverez la prise LAN à l'intérieur de l'appareil sur le côté gauche comme indiqué ci-dessous.



- 3 Guidez soigneusement le câble réseau dans la rainure comme indiqué ci-dessous, en suivant celle-ci autour et vers l'arrière de l'appareil. Connectez ensuite le câble au réseau.



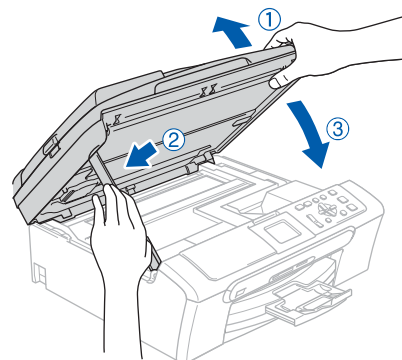
⊘ Mauvaise configuration

Vérifiez que le câble ne bloque pas la fermeture du capot. Dans le cas contraire, une erreur pourrait survenir.

📄 Remarque

Si vous utilisez le câble USB et le câble LAN, guidez les deux câbles à travers la tranchée avec l'un en haut de l'autre.

- 4 Soulevez le capot du scanner pour le déverrouiller (①). Sans forcer, poussez le support de capot du scanner en bas (②) et refermez le capot du scanner (③).



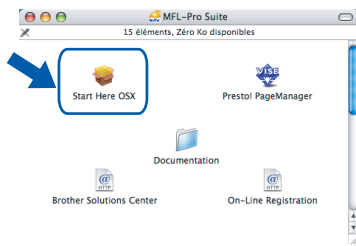
📄 Remarque

Vérifiez que le cordon d'alimentation est branché et que l'appareil est enclenché.

- 5 Mettez le Macintosh® sous tension.
- 6 Insérez le CD-ROM fourni dans le lecteur correspondant.



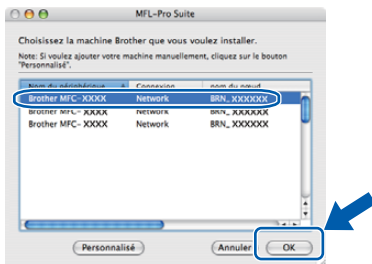
- 7** Double-cliquez sur l'icône **Start Here OSX** pour installer.
Suivez les instructions qui s'affichent à l'écran.



Veillez attendre quelques secondes pour que le logiciel s'installe. Après l'installation, l'ordinateur redémarrera automatiquement.

Remarque

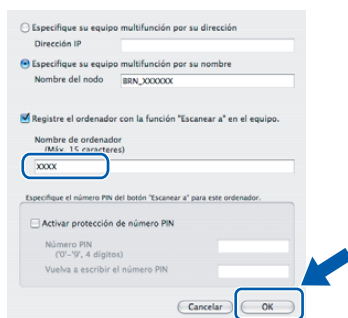
- Si l'appareil est configuré pour votre réseau, sélectionnez l'appareil dans la liste puis cliquez sur **OK**. Cette fenêtre ne s'affiche pas si un seul appareil est raccordé au réseau, dans ce cas il est sélectionné automatiquement. Passez à l'étape 8.



- Si cet écran s'affiche, cliquez sur **OK**.



- Entrez un nom correct pour votre Macintosh® dans **Nom d'affichage** dont la longueur n'exède pas 15 caractères et cliquez sur **OK**.

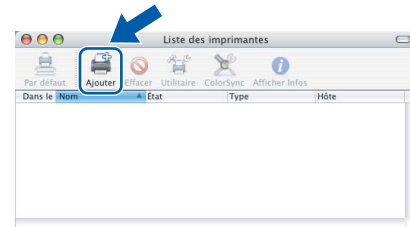


- Si vous voulez utiliser la touche **Scan** de l'appareil pour numériser sur le réseau, vous devez cocher l'option **Enregistrez votre ordinateur avec la fonction "Numériser vers" sur la machine**.
- Le nom saisi apparaît sur l'écran LCD de l'appareil quand vous appuyez sur la touche **Scan** et choisissez une option de numérisation. (Pour plus d'informations sur le numérisation réseau, consultez Guide utilisateur - Logiciel sur le CD-ROM.)

- 8** Le logiciel Brother cherche le périphérique Brother. A ce moment, l'écran suivant s'affiche.



- 9** Cliquez sur **Ajouter**.



Remarque

Pour Mac OS® X 10.4, passez à l'étape 12.

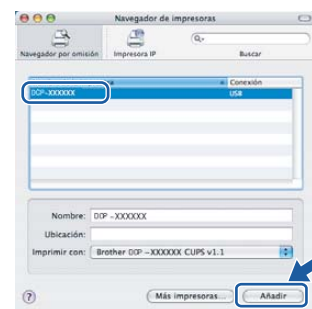
- 10** Pour les utilisateurs de Mac OS® X 10.2.4 à 10.3.x:
Effectuez la sélection indiquée ci-dessous.



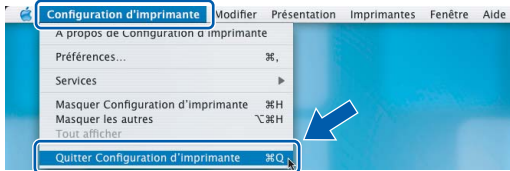
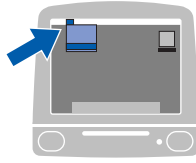
- 11** Sélectionnez **DCP-XXXX** (XXXX étant le nom de votre modèle), puis cliquez sur **Ajouter**.



- 12** Pour les utilisateurs de Mac OS® X 10.4:
Sélectionnez **DCP-XXXX** (XXXX étant le nom de votre modèle), puis cliquez sur **Ajouter**.



- 13** Cliquez sur **Configuration d'imprimante** puis sur **Quitter Configuration d'imprimante**.



Remarque

*Si vous utilisez Mac OS® X 10.2.x, cliquez sur **Centre d'impression**, puis sur **Quitter Centre d'impression**.*

- OK!** Le logiciel **MFL-Pro Suite**, le pilote d'imprimante **Brother**, le pilote du scanner et **Brother ControlCenter2** ont été installés. L'installation est maintenant terminée.

- 14** Pour installer **Presto!® PageManager®**, cliquez sur l'icône **Presto! PageManager** et suivez les instructions à l'écran.



Remarque

*Lorsque **Presto!® PageManager®** est installé, la capacité d'OCR est ajoutée à **Brother ControlCenter2**. Vous pouvez facilement numériser, partager et organiser vos photos et vos documents à l'aide de **Presto!® PageManager®**.*

- OK!** **Presto!® PageManager®** a été installé et l'installation est désormais terminée.

Utilitaire de configuration BRAdmin Professional (pour les utilisateurs de Windows®)

L'utilitaire BRAdmin Professional pour Windows® est conçu pour gérer vos périphériques Brother connectés en réseau tels que des périphériques multifonctions réseau et /ou des imprimantes réseau dans un environnement de réseau local. BRAdmin Professional permet également de gérer les périphériques d'autres fabricants dont les produits prennent en charge le protocole SNMP (Simple Network Management Protocol = protocole de gestion de réseau simple). Pour plus d'informations sur BRAdmin Professional, consultez le site <http://solutions.brother.com>.

Installation de l'utilitaire de configuration BRAdmin Professional

- 1 Insérez le CD-ROM fourni dans le lecteur correspondant. L'écran d'ouverture s'affiche automatiquement. Suivez les instructions qui s'affichent à l'écran.



- 2 Cliquez sur **Installer autres pilotes/utilitaires** sur l'écran de menu.

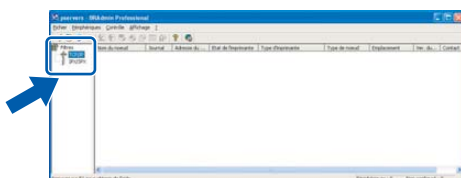


- 3 Cliquez sur **BRAdmin Professional** et suivez les instructions qui s'affichent à l'écran.

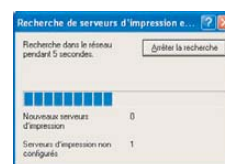
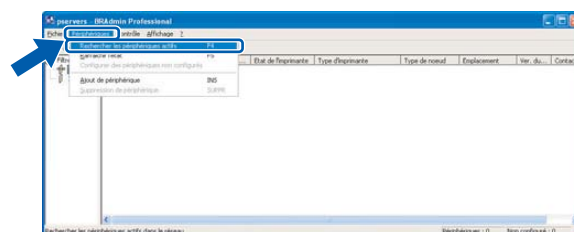


Saisie de l'adresse IP, du masque de sous-réseau et de la passerelle à l'aide de BRAdmin Professional

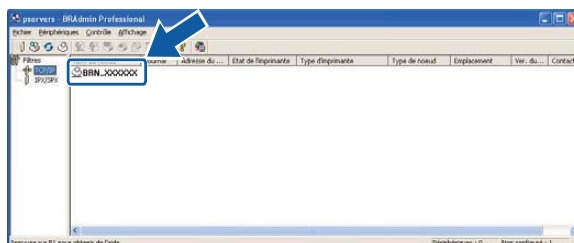
- 1 Lancez BRAdmin Professional et sélectionnez **TCP/IP**.



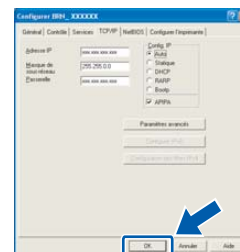
- 2 Cliquez sur **Périphériques** puis sur **Rechercher les périphériques actifs**. Le logiciel BRAdmin Professional recherche automatiquement les nouveaux périphériques.



- 3 Double-cliquez sur le nouveau périphérique.



- 4 Entrez **Adresse IP**, **Masque de** et **Passerelle**, puis cliquez sur **OK**.



- 5 Les informations de l'adresse seront enregistrées sur l'appareil.

Remarque

Vous pouvez employer l'utilitaire BRAdmin Professional pour définir un mot de passe. (Consultez le Guide utilisateur - Réseau sur le CD-ROM)

Utilitaire de configuration BRAdmin Light (pour les utilisateurs de Mac OS® X)

Le logiciel Brother BRAdmin Light est une application Java™ conçue pour l'environnement du Mac OS® X d'Apple. Il prend en charge les fonctions du logiciel BRAdmin Professional de Windows. En utilisant le logiciel BRAdmin Light vous pouvez par exemple modifier certains réglages réseau sur des imprimantes réseau et des périphériques multifonctions réseau de Brother. Le logiciel BRAdmin Light s'installe automatiquement lorsque vous installez l'utilitaire MFL-Pro Suite. Rappelez-vous à l'installation du pilote et du logiciel dans ce Guide d'installation rapide, si vous n'avez pas encore installé MFL-Pro Suite. Pour plus d'informations sur BRAdmin Light, consultez le site <http://solutions.brother.com>.

Saisie de l'adresse IP, du masque de sous-réseau et de la passerelle à l'aide de BRAdmin Light

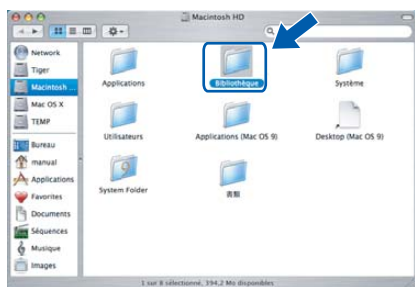
Remarque

Si vous avez un serveur DHCP/BOOTP/RARP sur votre réseau, vous n'avez pas besoin d'effectuer l'opération suivante. Le serveur d'impression obtiendra automatiquement sa propre adresse IP. Assurez-vous que la version 1.4.1_07 ou plus récent du logiciel de client Java™ est installée sur votre ordinateur.

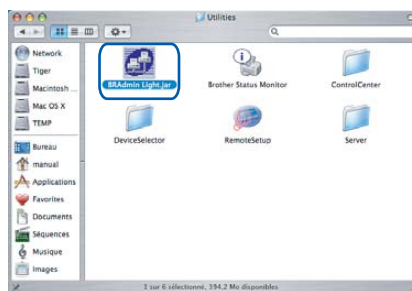
- 1 Double-cliquez sur l'icône **Macintosh HD** sur votre bureau.



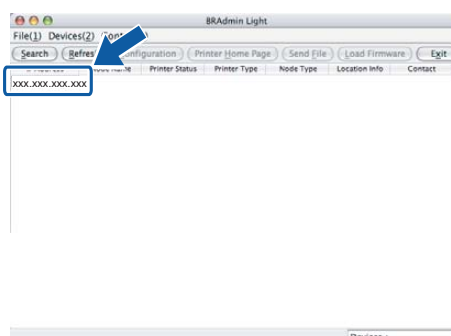
- 2 Sélectionnez **Bibliothèque**, **Printers**, **Brother** et cliquez ensuite sur **Utilities**.



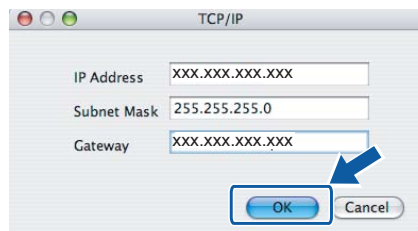
- 3 Double-cliquez sur le fichier **BRAdmin Light.jar**. Exécutez le logiciel BRAdmin Light. Le logiciel BRAdmin Light recherche automatiquement les nouveaux périphériques.



- 4 Double-cliquez sur le nouveau périphérique.



- 5 Entrez **IP Address**, **Subnet Mask** et **Gateway**, puis cliquez sur **OK**.

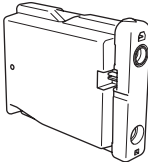
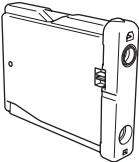
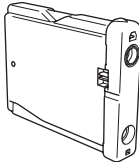
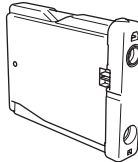


- 6 Les informations de l'adresse seront enregistrées sur l'appareil.

Remplacement des consommables

Lorsqu'il est temps de remplacer des cartouches d'encre, un message d'erreur s'affiche sur l'écran LCD. Pour plus de détails sur les cartouches d'encre de votre appareil, consultez le site <http://solutions.brother.com> ou contactez votre revendeur Brother local.

Cartouche d'encre

Noir	Jaune	Cyan	Magenta
LC1000BK	LC1000Y	LC1000C	LC1000M
			

Marques commerciales

Le logo Brother est une marque déposée de Brother Industries, Ltd.

Brother est une marque déposée de Brother Industries, Ltd.

Multi-Function Link est une marque déposée de Brother International Corporation.

Windows et Microsoft sont des marques déposées de Microsoft aux États-Unis et dans d'autres pays.

Macintosh et True Type sont des marques déposées d'Apple Computer, Inc.

PaperPort est une marque déposée de ScanSoft, Inc.

Presto! PageManager est une marque déposée de NewSoft Technology Corporation.

PictBridge est une marque commerciale.

Chaque société dont le titre du logiciel est mentionné dans ce manuel dispose d'un accord de licence de logiciel spécifique pour ses programmes privés.

Tous les autres noms de marques et de produits mentionnés dans ce manuel sont des marques commerciales ou déposées de leurs sociétés respectives.

Rédaction et publication

Ce manuel a été rédigé et publié sous le contrôle de Brother Industries Ltd., et il couvre les dernières descriptions et spécifications de produits.

Le contenu de ce manuel et les spécifications de ce produit peuvent être modifiés sans préavis.

Brother se réserve le droit de modifier, sans préavis, les spécifications et les informations figurant dans ce présent manuel et ne sera pas responsable des préjudices (y compris des préjudices indirects) résultant des informations présentées ici, entre autres, sans pour autant s'y limiter, des erreurs typographiques et d'autres erreurs concernant le manuel.

Ce produit est conçu pour une utilisation dans un environnement professionnel.

Droit d'auteur et licence

©2006 Brother Industries, Ltd.

Ce produit comprend le logiciel développé par les fournisseurs suivants.

©1998-2006 TROY Group, Inc.

©1983-2006 PACIFIC SOFTWARES, INC.

brother®



LP3295005

FRA

Imprimé en Chine