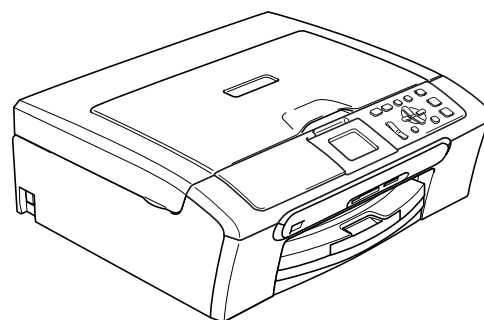


DCP-330C
DCP-540CN



A készüléket csak akkor tudja használni, ha beállítja a hardver részét és telepíti a szoftverét. Ez a „Gyors telepítési útmutató” a megfelelő beállításhoz és telepítéshez szükséges utasításokat tartalmazza.

1. lépés

A készülék telepítése



2. lépés

A Illesztőprogram és a Szoftver telepítése

A telepítés ezzel befejeződött!

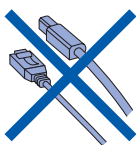
Tartsa kéznél ezt a „Gyors telepítési útmutatót”, a Használati útmutatót és a csatolt CD-ROM lemezt, hogy szükség esetén könnyen elérhetőek legyenek.

1 Távolítsa el a burkolóelemeket

- 1 Távolítsa el a burkolószalagot és szkennér üveget fedő fóliát.
- 2 Távolítsa el a tintapatronokat tartalmazó zacskót a papírtálca tetejéről.

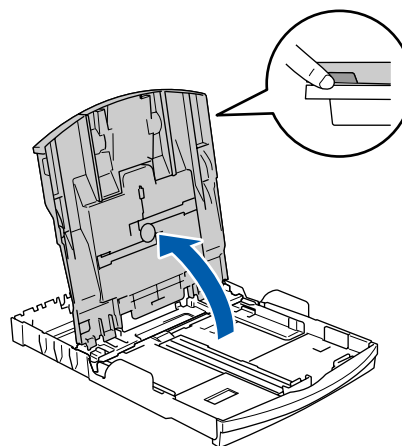
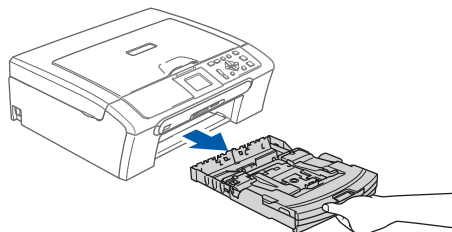
⊘ Helytelen Beállítás

NE csatlakoztassa az interfészkábelt. Az interfészkábelt a szoftver telepítése során kell majd csatlakoztatnia.

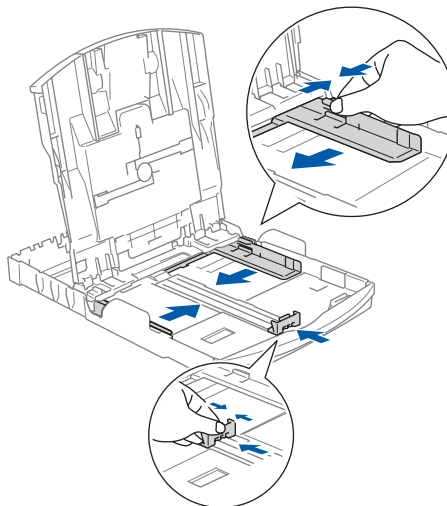


2 Papírlapok betöltése

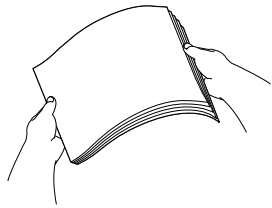
- 1 Teljesen húzza ki a papírtálcát a készülékből, majd távolítsa el a kiadó papírtálca fedelét (1).



2

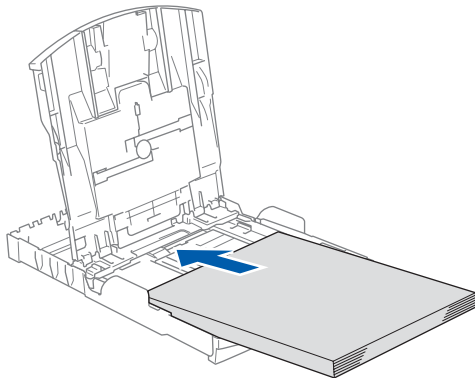


3



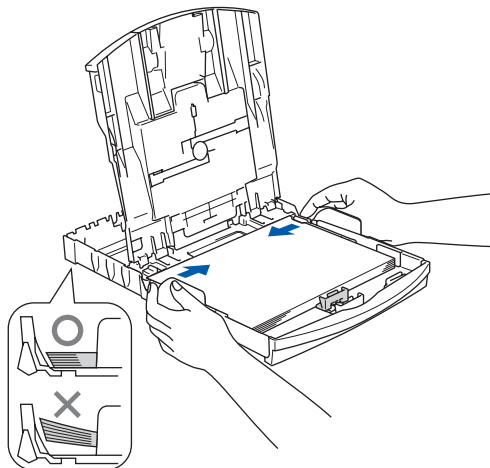
4

Győződjön meg arról, hogy az adagoló tálcában található papírlap sima.



5

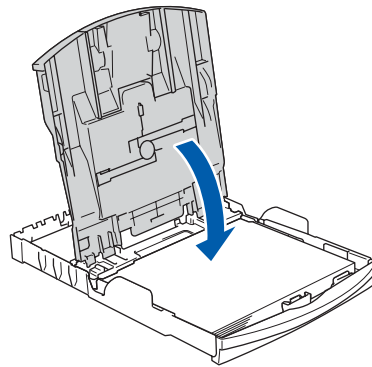
Óvatosan igazítsa mindkét kezével a papírhoz a papírszél és hossz szabályzót.



Megjegyzés

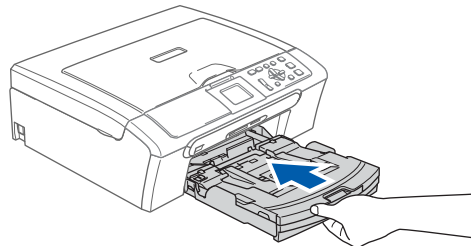
Ügyeljen, hogy a papírlapot ne csúsztassa be túlságosan, mivel a tálca másik végén levő éle megemelkedhet és betöltési gondokat okozhat.

6



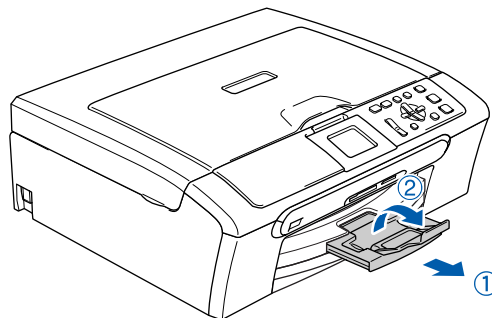
7

Óvatosan nyomja be a papírtálcát teljesen a készülékbe.



8

A papírtálcát helyén tartva, húzza ki a papírtartót (1) amíg kattánást hall, majd nyissa le a papírtartó zárófedelét (2).



3 A tápkábel csatlakoztatása

- 1 Csatlakoztassa a tápkábelt.

⊘ Helytelen Beállítás

NE csatlakoztassa az interfészkábelt. Az interfészkábelt a szoftver telepítése során kell majd csatlakoztatnia.

! FIGYELEM

A készüléket földelt fali aljzathoz kell csatlakoztatni.

📝 Megjegyzés

A vezérlőpult figyelmeztető jelzése mindaddig világít amíg befejezi a tintapatronok telepítését.

4 A nyelv kiválasztása

- 1 A tápkábel csatlakoztatása után az LCD kijelzőn a következő jelenik meg:

```
Select Language
English
Cesky
Magyar
POLSKI
```

Nyelvválasztáshoz nyomja meg a ▲ vagy ▼ gombot, majd nyomja meg az OK gombot.

- 2 Válassza a Igen vagy Nem opciót majd nyomja meg az OK gombot.

```
Magyar
Yes
No
```

- 3 Ha kiválasztotta a nyelvet, nyomja meg az OK gombot.

5 A tintapatronok beszerelése

! FIGYELEM

Ha tinta kerül a szemébe, azonnal mossa ki vízzel, és irritálás esetén forduljon orvoshoz.

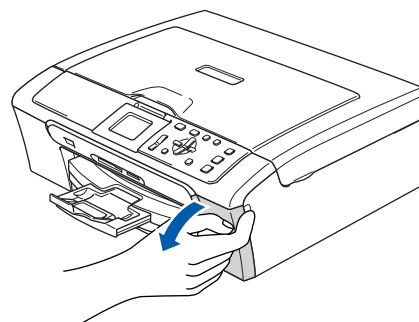
- 1 Az LCD kijelzőn a következő jelenik meg:

```
Nincs Kazetta
Fekete
Ságra
Cián
Bíbor
```

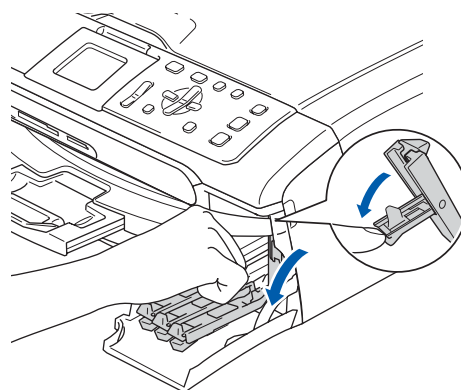
📝 Megjegyzés

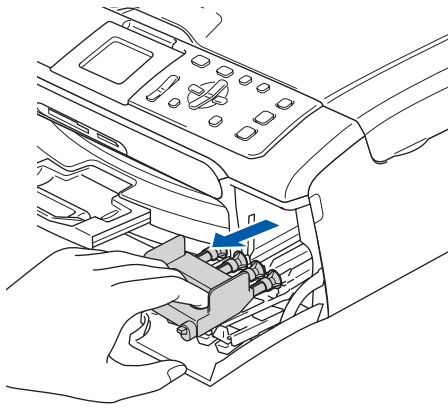
Győződjön meg arról, hogy bekapcsolta a készüléket.

2



3

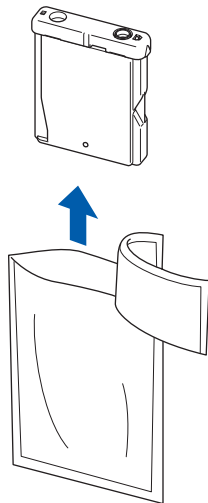




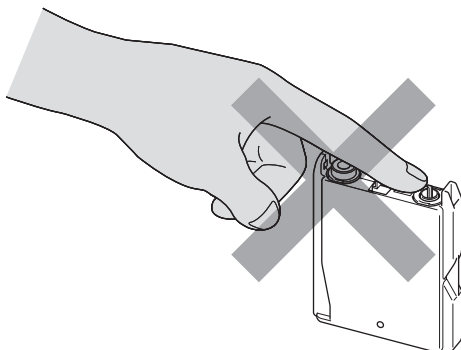
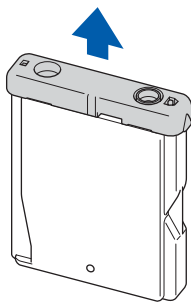
Megjegyzés

Ne dobja el a sárga burkolóelemeket. Szükség lesz rá a készülék szállításakor.

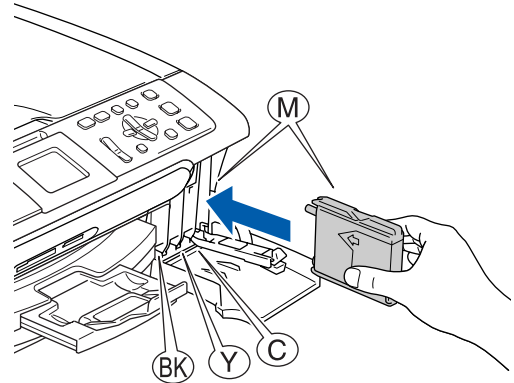
4



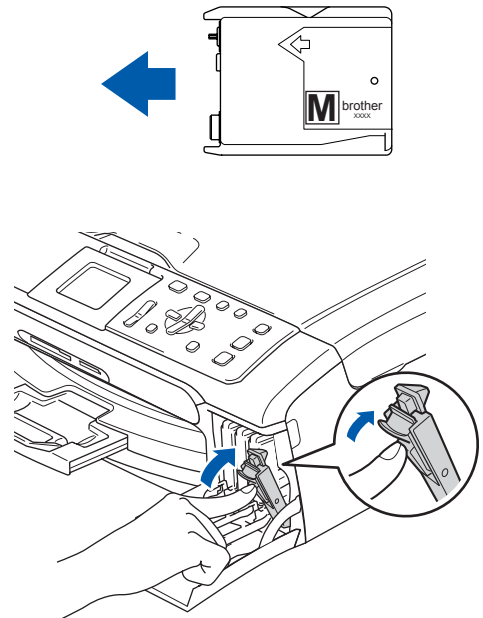
5



6



7



Tisztítás



Előkészít Rend.

Kb. 4 Perc

6 A nyomtatás minőségének ellenőrzése

1

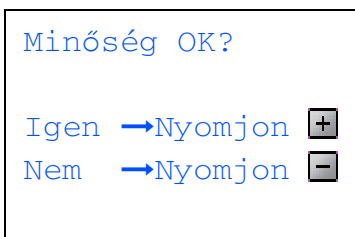


2 Győződjön meg arról, hogy az adagoló tálcában található papírlap. Nyomja meg a **Colour Start (Színes Start)** gombot.

3 Ellenőrizze az oldalon található négy szín tömb minőségét. (fekete/sárga/cián/magenta)



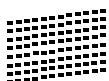
4



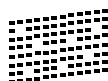
5 Válasszon az alábbi lehetőségek közül:

- Ha az összes vonal tisztán látható, nyomja meg a (Igen) gombot a minőség-ellenőrzés befejezéséhez.
- Ha hiányzó rövid vonalakat lát, nyomja meg a (Nem) gombot és lépjen tovább a **6** lépéshez.

RENDBEN

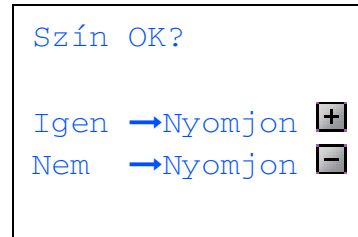
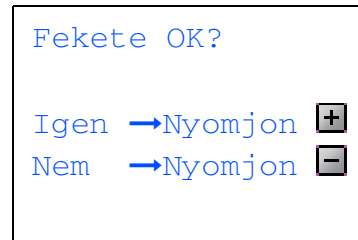


Gyenge

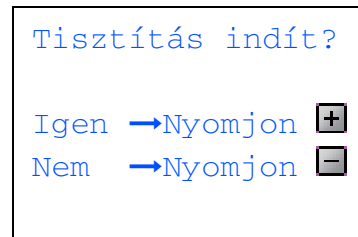


6

A kijelző megkérdi, hogy a fekete, valamint a többi színminősége megfelelő-e (OK). Nyomja meg az (Igen) vagy (Nem) gombot.



Az (Igen) vagy (Nem) gomb megnyomását követően, a fekete és a színesbeállításra vonatkozóan, a kijelző az alábbiakat mutatja:



7

Nyomja meg az (Igen) gombot, a készülék elkezd tisztítani a színeket.

8

A tisztítás befejezése után nyomja meg a **Colour Start (Színes Start)** gombot. A készülék újra kinyomtatja a Nyomtatási minőség ellenőrzési oldalt és visszatér a **3** lépéshez.

7 Az LCD kontrasztjának beállítása

- 1 Nyomja meg a **Menu (Menü)** gombot.
- 2 Nyomja meg a **▲** vagy **▼** szimbólumokat, hogy válasszon a következők közül: **Ált. beáll.** Nyomja meg a **OK** gombot.
- 3 Nyomja meg a **▲** vagy **▼** szimbólumot a **LCD Beáll.** kiválasztásához. Nyomja meg a **OK** gombot.
- 4 Nyomja meg a **▲** vagy **▼** szimbólumot a **LCD Kontraszt** kiválasztásához. Nyomja meg a **OK** gombot.
- 5 Nyomja meg a **▲** vagy a **▼** gombot, és válassza a **Világos**, **Közép** vagy a **Sötét** beállítást. Nyomja meg a **OK** gombot.
- 6 Nyomja meg a **Stop/Exit (Stop/Kilépés)** gombot.



Megjegyzés

A kijelző pozícióján megemeléssel állíthat.

8 Dátum és óra beállítása

- 1 Nyomja meg a **Menu (Menü)** gombot.
- 2 Nyomja meg a **▲** vagy **▼** gombot és válassza a **Alapbeáll.** lehetőséget majd nyomja meg az **OK** gombot.
- 3 Nyomja meg a **▲** vagy **▼** gombot és válassza a **Dátum/Idő** lehetőséget, majd nyomja meg az **OK** gombot.
- 4 Ismételten nyomja meg az **▲** gombot az év utolsó két számjegyének megadásáig, majd nyomja meg az **OK** gombot.

Dátum/Idő
Év: 20
07

(pl. Írja be a **07** számot a 2007-os évhez.)

- 5 Ismételten nyomja meg az **▲** gombot a hónap utolsó két számjegyének megadásához, majd nyomja meg az **OK** gombot.

Dátum/Idő
Hónap:
01

(pl. Írja be a **01** január hónaphoz.)

- 6 Ismételten nyomja meg az **▲** gombot a nap utolsó két számjegyének megadásához, majd nyomja meg a **OK** gombot.

Dátum/Idő
Nap:
01

(pl. Írja be a **01**-et a hónap első napjaként.)

- 7 Ismételten nyomja meg az **▲** gombot az óra 24-órás formátumban való megadásához, majd nyomja meg a **►** gombot.

Dátum/Idő
Idő:
15:XX

(például adja meg a **15** értéket, ha a délután 03:00:00 értéket szeretné választani.)

- 8 Ismételten nyomja meg az **▲** gombot a perc két számjegyének megadásáig, majd nyomja meg a **OK** gombot.

Dátum/Idő
Idő:
15:25

(pl. Írja be az **15, 25** értéket, a délután 3:25 beállításához.)

- 9 Nyomja meg a **Stop/Exit (Stop/Kilépés)** gombot.

Most menjen

Kövesse az itt megadott utasításokat az operációs rendszerének és interfészének megfelelően.

A legújabb illesztőprogramok letöltése, valamint problémájára vagy kérdéseire a legmegfelelőbb megoldás kiválasztása érdekében látogassa meg a Brother Solutions Center weboldalát (<http://solutions.brother.com>), amely akár közvetlenül is elérhető az illesztőprogramból.

Windows®



USB interfész kábelt használók
(Windows® 98/98SE/Me/2000 Professional/XP/XP Professional x64 Edition
esetén) 8



Hálózati interfészt használók (csak DCP-540CN esetén)
(Windows® 98/98SE/Me/2000 Professional/XP/XP Professional x64 Edition
esetén) 10

Macintosh®



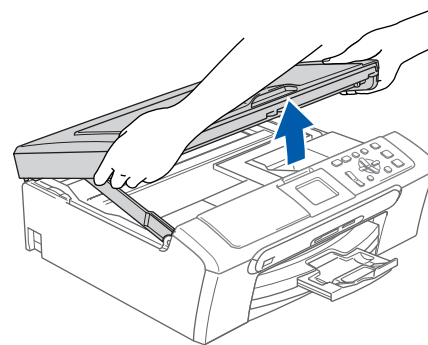
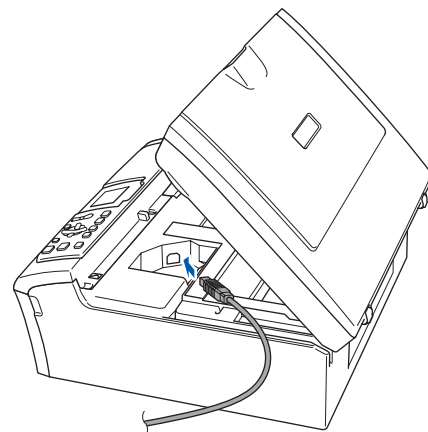
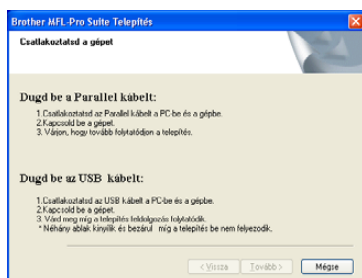
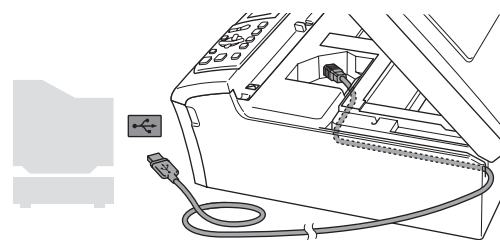
USB interfész felhasználóknak
(Mac OS® X 10.2.4 vagy újabb esetén)..... 12



Hálózati felhasználóknak (csak DCP-540CN esetén)
(Mac OS® X 10.2.4 vagy későbbi változat felhasználóinak)..... 14

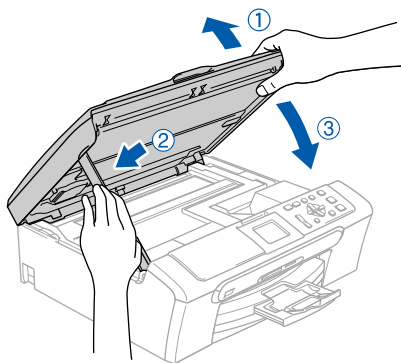
USB interfész kábelt használók**(Windows® 98/98SE/Me/2000 Professional/XP/XP Professional x64 Edition esetén)**

- 1** Ha már csatlakoztatta a kábelt, csatolja le a készüléket az elektromos hálózatról és a számítógépről.
- 2** Kapcsolja be a számítógépet.
(Ha Windows® 2000 Professional/XP/XP Professional x64 Edition felhasználó, a rendszerbe adminisztrátori jogokkal kell bejelentkeznie.)
- 3** Helyezze be a csatolt CD-ROM lemezt a gép CD-ROM egységébe. Ha a típus nevét tartalmazó ablak jelenik meg, válassza ki a kívánt készüléktípust. Ha a 'nyelv' ablak megjelenik, válassza ki a kívánt nyelvet.
- 4** Megjelenik CD-ROM főmenü. Kattintson a **MFL-Pro Suite telepítés** gombra.
- 5** A ScanSoft® PaperPort® SE licenyszerződés elolvasása és elfogadása után kattintson a **Igen** gombra.
- 6** A PaperPort® SE telepítése automatikusan elindul és az MFL-Pro Suite telepítésével folytatódik.
- 7** A Brother MFL-Pro Suite szoftverlicenyszerződést tartalmazó ablak megjelenése után kattintson a **Igen** gombra, ha elfogadja a szoftverlicenyszerződést.
- 8** Válassza a **Standard** (DCP-330C) vagy **Helyi csatlakozás** (DCP-540CN), majd kattintson a **Tovább** gombra. A telepítés folytatódik.
- 9** Az ablak megjelenése után lépjen tovább a következőhöz.

**10****11****12****⊘ Helytelen Beállítás**

Győződjön meg arról, hogy a fedél teljesen lecsukható, és nem ütközik a kábelbe, mivel ez hibákhoz vezethet.

13



- 14** Kapcsolja be a készüléket a tápkábel csatlakoztatásával.
A Brother illesztőprogramok telepítése automatikusan elindul. A képernyőn a telepítőablakok egymás után fognak megjelenni. **Kérem, várjon. Beletelik néhány másodpercbe, míg mindegyik ablak megjelenik a képernyőn.**

- 15** Ha az online regisztrációs ablak jelenik meg, válassza ki a kívánt elemeket, és kövesse a képernyőn megjelenő utasításokat.

- 16** A számítógép újraindításához kattintson a **Befejezés** gombra.
(A számítógép újraindítása után, ha Windows® 2000 Professional/XP/XP Professional x64 Edition felhasználó, a rendszerbe adminisztrátori jogokkal kell bejelentkeznie.)

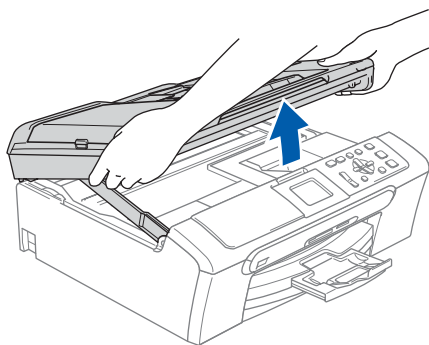


Az MFL-Pro Suite telepítése befejeződött és a program telepítve van.

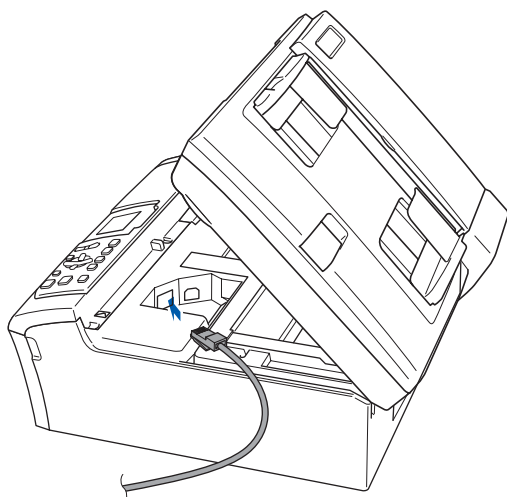
Hálózati interfészt használók (csak DCP-540CN esetén) (Windows® 98/98SE/Me/2000 Professional/XP/XP Professional x64 Edition esetén)

1 Húzza ki a készülék tápkábelét a csatlakozójából.

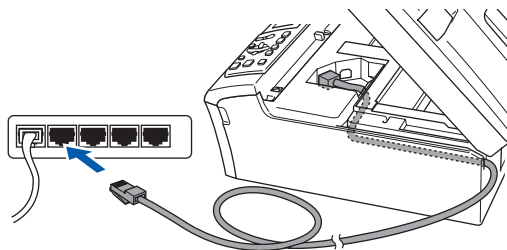
2



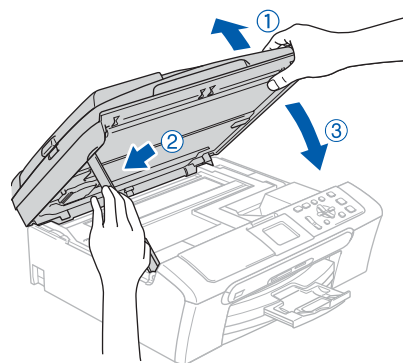
3



4



5



6

Kapcsolja be a készüléket a tápkábel csatlakoztatásával.

7

Kapcsolja be a számítógépet.

(Ha Windows® 2000 Professional/XP/XP Professional x64 Edition felhasználó, a rendszerbe adminisztrátori jogokkal kell bejelentkeznie.)

Az MFL-Pro Suite telepítése előtt zárjon be minden alkalmazást.



Megjegyzés

Ha személyes tűzfal-szoftvert használ, telepítés előtt tiltsa le. Amint a telepítés után meggyőződött arról, hogy lehet nyomtatni, indítsa újra személyes tűzfal-szoftverét.

8

Helyezze be a csatolt CD-ROM lemezt a gép CD-ROM egységébe. Ha a típus nevét tartalmazó ablak jelenik meg, válassza ki a kívánt készüléktípust. Ha a 'nyelv' ablak megjelenik, válassza ki a kívánt nyelvet.



9

Megjelenik CD-ROM főmenü. Kattintson a **MFL-Pro Suite telepítés** gombra.

10

A ScanSoft® PaperPort® SE licencszerződés elolvasása és elfogadása után kattintson a **Igen** gombra.

11

A PaperPort® SE telepítése automatikusan elindul és az MFL-Pro Suite telepítésével folytatódik.

⊘ Helytelen Beállítás

Győződjön meg arról, hogy a fedél teljesen lecsukható, és nem ütközik a kábelbe, mivel ez hibákhoz vezethet.

- 12** A Brother MFL-Pro Suite szoftverlicenc-szerződést tartalmazó ablak megjelenése után kattintson a **Igen** gombra, ha elfogadja a szoftverlicenc-szerződést.
- 13** Válassza a **Hálózati csatlakozás** lehetőséget majd kattintson a **Tovább** gombra.
- 14** A Brother illesztőprogramok telepítése automatikusan elindul. A képernyőn a telepítőablakok egymás után fognak megjelenni. **Kérem, várjon. Beletelik néhány másodpercbe, míg mindegyik ablak megjelenik a képernyőn.**
- 15** Ha a készüléket hálózati használatra állították be, válassza ki a készüléket a listából, majd kattintson a **Tovább** gombra.



Megjegyzés

Ez az ablak nem jelenik meg, ha csak egy készüléket csatlakoztattak a hálózathoz. A rendszer automatikusan ezt a készüléket választja ki.

- 16** Ha a gép még nincs hálózatra konfigurálva, a képernyőn egy figyelmeztető üzenet jelenik meg, hogy kattintson az **OK** gombra, majd a **Állítsa be az IP címet** ablak jelenik meg. A képernyőn megjelenő utasításoknak megfelelően adja meg a használt hálózatnak leginkább megfelelő IP címet.
- 17** Ha a Brother és ScanSoft online regisztrációs ablaka jelenik meg, válassza ki a kívánt elemeket és kövesse a képernyőn megjelenő utasításokat.
- 18** A számítógép újraindításához kattintson a **Befejezés** gombra.
(Ha Windows® 2000 Professional/XP/XP Professional x64 Edition felhasználó, a rendszerbe adminisztrátori jogokkal kell bejelentkeznie.)



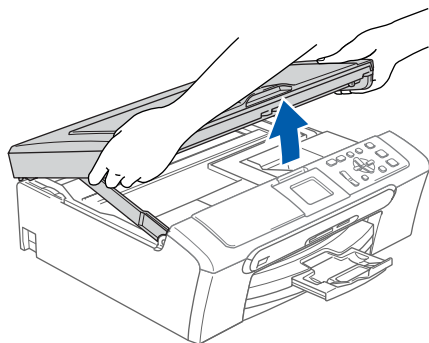
Az MFL-ProSuite telepítése befejeződött és a program telepítve van.

USB interfész felhasználóknak (Mac OS® X 10.2.4 vagy újabb esetén)

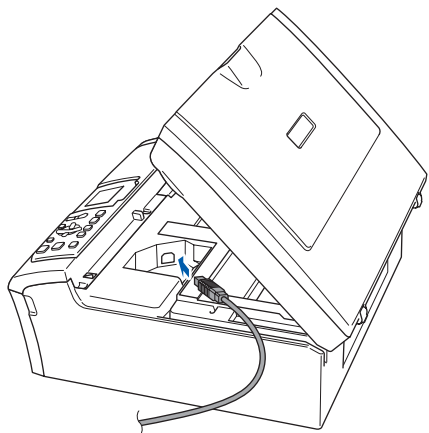
Megjegyzés

Mac OS® X 10.2.0-tól 10.2.3-ig terjedő változatait használóknak rendszerüket fel kell fejleszteniük Mac OS® X 10.2.4-re vagy újabbra. (A Mac OS® X termékről naprakész információt a <http://solutions.brother.com> weboldalon talál)

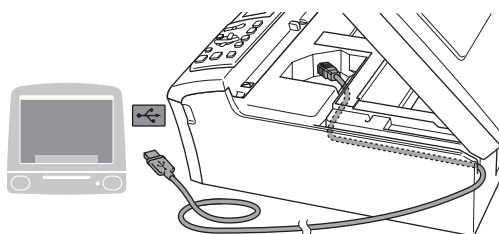
1



2



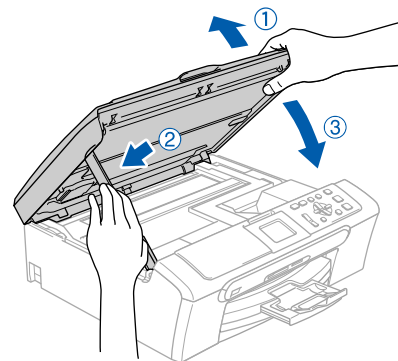
3



⊘ Helytelen Beállítás

Győződjön meg arról, hogy a fedél teljesen lecsukható, és nem ütközik a kábelbe, mivel ez hibákhoz vezethet.

4



Megjegyzés

Győződjön meg arról, hogy bekapcsolta a készüléket a tápkábel csatlakoztatásával.

5

Kapcsolja be Macintosh® számítógépét.

6

Helyezze be a csatolt CD-ROM lemezt a gép CD-ROM egységébe.



7

Kattintson duplán a **Start Here OSX (Kezdje itt)** ikonra a telepítéshez.

Kövesse a képernyőn megjelenő utasításokat.

Megjegyzés

Kérem, várjon. A szoftver telepítése eltarthat néhány másodpercig. A telepítés befejezése után kattintson a **Restart (Újraindítás)** gombra a szoftver telepítésének befejezéséhez.

8

A Brother szoftver megkeresi a Brother készüléket.

9

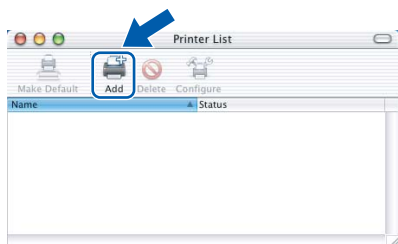
Amikor ez a képernyő megjelenik, kattintson az **OK** gombra.



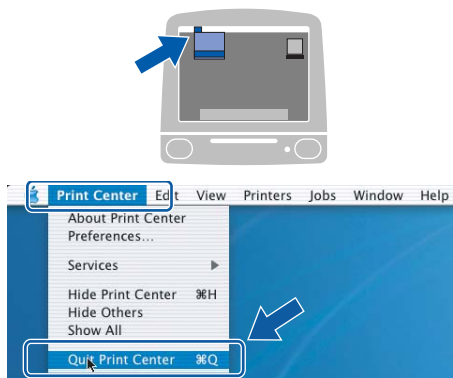
Mac OS® X 10.3.x vagy újabb felhasználóknak:

Az MFL-Pro Suite, Brother nyomtató és szkennelő meghajtó, valamint a Brother ControlCenter2 telepítése befejeződött és a programok telepítve vannak. Lapozzon a 13 lépéshez.

- 10** Mac OS® X 10.2.4-től 10.2.8-ig felhasználóknak:
Kattintson az **Add (Hozzáadás)** elemre.



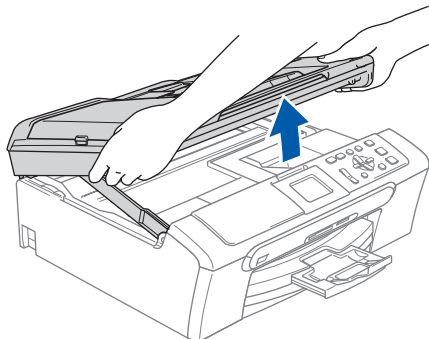
- 11** Válassza az **USB** lehetőséget.
- 12** Válassza ki a **DCP-XXXX** -t (ahol XXXX az Ön által használt modell neve), majd kattintson az **Add (Hozzáadás)** gombra.
- 13** Kattintson a **Print Center (Nyomtatási központ)** gombra majd a **Quit Print Center (Kilépés a nyomtatási központ)** lehetőségre.



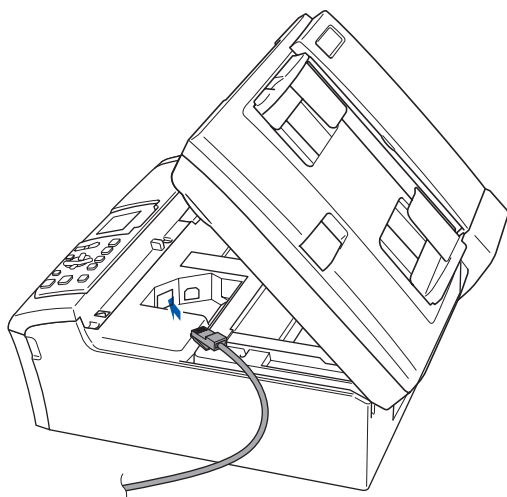
- OK!** Az MFL-Pro Suite, Brother nyomtató és szkennelő meghajtó, valamint a Brother ControlCenter2 telepítése befejeződött és a programok telepítve vannak.

Hálózati felhasználóknak (csak DCP-540CN esetén) (Mac OS® X 10.2.4 vagy későbbi változat felhasználóinak)

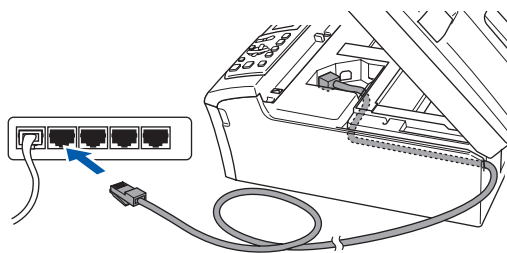
1



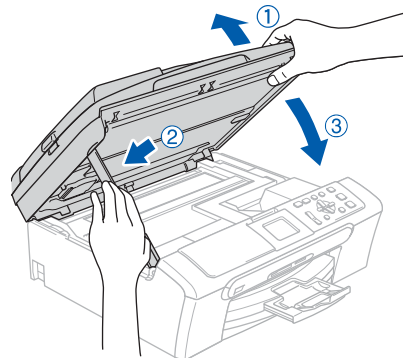
2



3



4



Megjegyzés

Győződjön meg arról, hogy bekapcsolta a készüléket a tápkábel csatlakoztatásával.

5

Kapcsolja be Macintosh® számítógépét.

6

Helyezze be a csatolt CD-ROM lemezt a gép CD-ROM egységébe.



7

Kattintson duplán a **Start Here OSX (Kezdje itt)** ikonra a telepítéshez. Kövesse a képernyőn megjelenő utasításokat. Kérem, várjon. A szoftver telepítése eltarthat néhány másodpercig. A telepítés befejezése után kattintson a **Restart (Újraindítás)** gombra a szoftver telepítésének befejezéséhez.

8

A Brother szoftver megkeresi a Brother készüléket.



Megjegyzés

- Ha a készüléket hálózati használatra állították be, válassza ki a készüléket a listából, majd kattintson a **OK** gombra. Ez az ablak nem jelenik meg, ha csak egy készüléket csatlakoztattak a hálózathoz. A rendszer automatikusan ezt a készüléket választja ki. Lapozzon a 9 lépéshez.
- Amikor ez a képernyő megjelenik, kattintson az **OK** gombra.

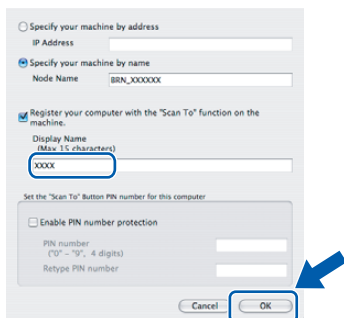


Helytelen Beállítás

Győződjön meg arról, hogy a fedél teljesen lecsukható, és nem ütközik a kábelbe, mivel ez hibákhoz vezethet.



- Adja meg a Macintosh® gépének nevét legfennebb 15 karakterben a **Display Name (Kijelző név)** mezőben majd kattintson az **OK** gombra. Lapozzon a **9** lépéshez.



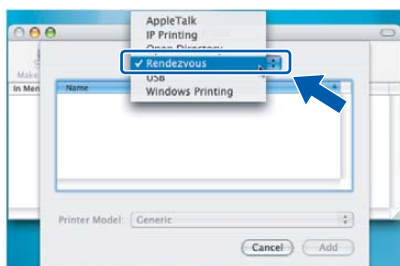
- Ha a készülék Beolvasás gombját kívánja a hálózathoz való beolvasáshoz használni **Register your computer with the "Scan To" functions at the machine (Regisztrálja számítógépét a berendezésen, a "Szkennelés" funkciókkal)** megadásánál.
- Az itt megadott név megjelenik a gép LCD kijelzőjén, ha megnyomja a **Scan (Szkennel)** gombot és egy szkennelési opciót kiválaszt. (További részletekért tekintse meg a Szoftver használati útmutatót a CD-ROM-on.)

- 9** Kattintson az **Add (Hozzáadás)** elemre.

Megjegyzés

Ha Mac OS® X 10.4 felhasználó, menjen a **12** lépéshez.

- 10** Mac OS® X 10.2.4-től 10.2.8-ig felhasználóknak:
Az alábbiak szerint válasszon.



- 11** Válassza ki a **DCP-XXXX**-t (ahol XXXX az Ön által használt modell neve), majd kattintson az **Add (Hozzáadás)** gombra.

- 12** Mac OS® X 10.4 felhasználók esetében:
Válassza ki a **DCP-XXXX**-t (ahol XXXX az Ön által használt modell neve), majd kattintson az **Add (Hozzáadás)** gombra.

- 13** Kattintson a **Printer Setup Utility (Nyomtató telepítési segédprogram)**, majd a **Quit Printer Setup Utility (Kilépés a nyomtató telepítési segédprogramból)**.

Megjegyzés

A Mac OS® X 10.2.x felhasználó esetén, kattintson a **Print Center (Nyomtatási központ)**, majd a **Quit Print Center (Kilépés a nyomtatási központ)**.



Az MFL-Pro Suite, Brother nyomtató és szkennelő meghajtó, valamint a Brother ControlCenter2 telepítése befejeződött és a programok telepítve vannak.

Védjegyek

A Brother logó a Brother Industries, Ltd. bejegyzett védjegye.

A Brother a Brother Industries, Ltd. bejegyzett védjegye.

A Multi-Function Link A Brother International Corporation bejegyzett védjegye.

A Windows és Microsoft a Microsoft bejegyzett védjegye az Egyesült Államokban és más országokban.

A Macintosh és a True Type az Apple Computer, Inc bejegyzett védjegye.

A PaperPort a ScanSoft, Inc. bejegyzett védjegye.

A Presto! PageManager a NewSoft Technology Corporation bejegyzett védjegye.

A PictBridge egy védjegy.

Mindazon cégek, amelyek szoftverei szerepelnek a kézikönyvben, rendelkeznek a bejegyzett programhoz tartozó szoftverlicenc-szerződéssel.

Minden más, a jelen kézikönyvben megemlített márkanév és terméknév az illető tulajdonosok bejegyzett védjegye.

Szerkesztés és kiadás

Jelen kézikönyv a Brother Industries Ltd. felügyelete alatt készült, és a legújabb termékleírásokat és műszaki adatokat tartalmazza.

A jelen kézikönyv tartalma és a termékek műszaki adatai előzetes bejelentés nélkül is változhatnak.

A Brother fenntartja magának a jogot, hogy bejelentés nélkül módosítsa a kézikönyvben foglalt műszaki adatokat és anyagokat, és nem vállal felelősséget az olyan (akár közvetett) károkért, amelyek a bemutatott anyagokba vetett bizalom miatt – beleértve, de nem kizárólag, a kiadvánnyal kapcsolatos nyomdai és egyéb hibákat – következnek be.

Ezt a terméket professzionális környezetben való használatra tervezték.

Szerzői jog és licenz

©2006 Brother Industries, Ltd.

Ehhez a termékhez a következő termékforgalmazók által fejlesztett szoftverek tartoznak.

©1998-2006 TROY Group, Inc.

©1983-2006 PACIFIC SOFTWARES, INC.

brother®

HUN