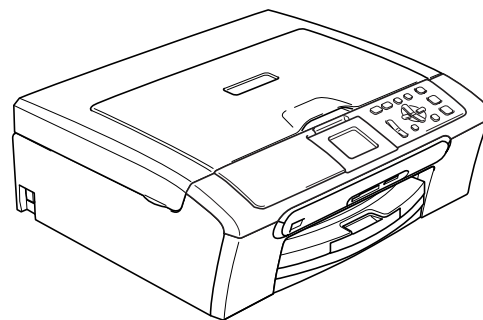


DCP-330C
DCP-540CN



Zanim będzie można używać urządzenia, należy je skonfigurować i zainstalować oprogramowanie. W celu przeprowadzenia prawidłowej konfiguracji urządzenia i instalacji, należy przeczytać ten "Podręcznik szybkiej obsługi".

KROK 1

Konfiguracja Urządzenia



KROK 2

Instalowanie sterownika i oprogramowania

Instalacja zakończona!

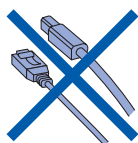
Przechowuj Podręcznik szybkiej obsługi, Podręcznik użytkownika i dostarczony CD-ROM w dogodnym miejscu dla szybkiego i łatwego korzystania w dowolnym czasie.

1 Zdejmowanie elementów zabezpieczających

- 1 Zdejmij taśmę zabezpieczającą oraz folię pokrywającą szybę skanera.
- 2 Usuń piankową torbę zawierającą wkłady atramentowe na górze tacy papieru.

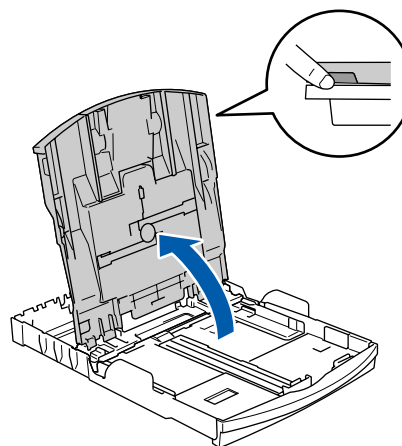
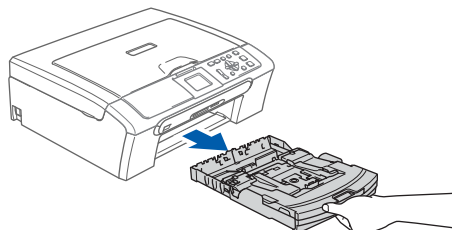
⊘ Nieprawidłowa konfiguracja

NIE podłączaj kabla interfejsu. Kabel interfejsu podłącza się podczas procesu instalacji oprogramownia.

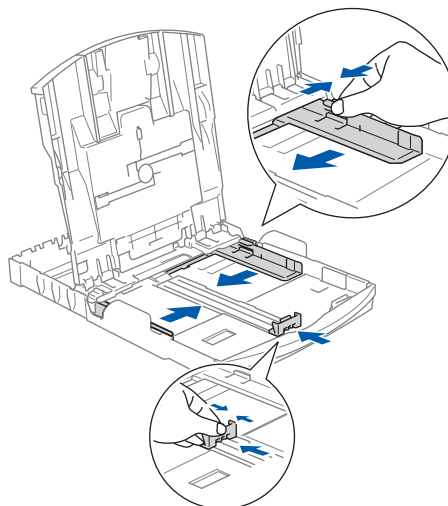


2 Ładowanie papieru

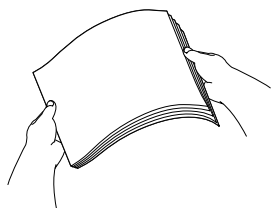
- 1 Wyciągnij całkowicie tacę papieru z urządzenia i podnieś pokrywę wyjściowej tacy papieru (1).



2

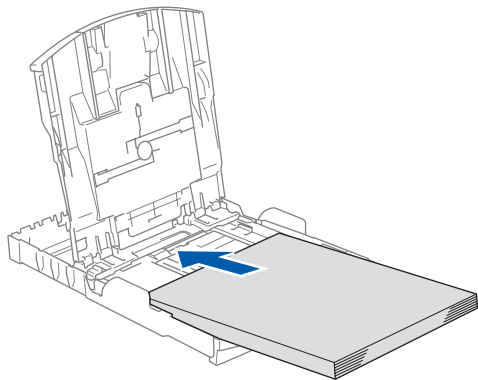


3



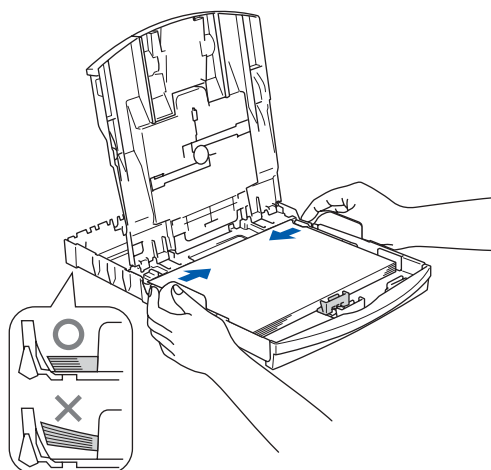
4

Upewnij się, że papier leży płasko na tacy.



5

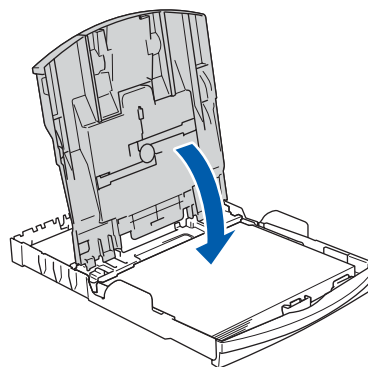
Delikatnie wyreguluj boczne prowadnice papieru oraz prowadnicę podłużną.



Informacja

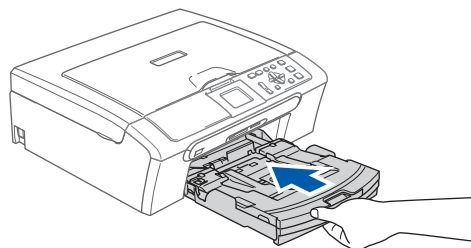
Uważaj, by nie wsuwać papieru zbyt daleko, może on unieść się na tylnej części tacy i spowodować problemy z podawaniem papieru.

6



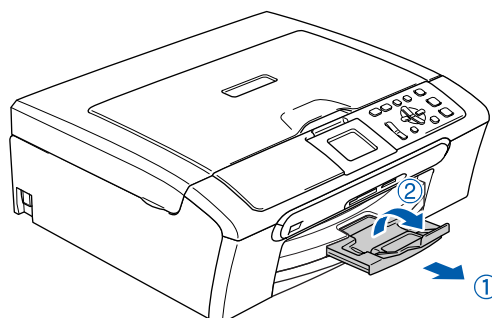
7

Powoli wsuń tacę papieru do urządzenia.



8

Przytrzymując tacę papieru, pociągnij podporę (①) dopóki nie kliknie, a następnie odegnij kłapkę podpory papieru (②).



3 Podłączanie przewodu zasilającego

- 1 Podłącz przewód zasilający.

⊘ Nieprawidłowa konfiguracja

NIE podłączaj kabla interfejsu. Kabel interfejsu podłącza się podczas procesu instalacji oprogramowania.

! OSTRZEŻENIE

Urządzenie musi być wyposażone we wtyczkę z uziemieniem.

📄 Informacja

Ostrzegawcza lampka LED na panelu sterowania będzie się świecić, dopóki nie zainstalujesz wkładów atramentowych.

4 Wybieranie języka

- 1 Po podłączeniu przewodu zasilającego, wyświetlacz LCD pokazuje:

```
Select Language
English
Cesky
Magyar
POLSKI
```

Naciśnij ▲ lub ▼, aby wybrać język i naciśnij **OK**.

- 2 Wybierz Yes (Tak) lub No (Nie) i naciśnij **OK**.

```
POLSKI
Yes
No
```

- 3 Po wybraniu języka, naciśnij **OK**.

5 Instalowanie wkładów atramentowych

! OSTRZEŻENIE

Jeżeli atrament dostanie się do twoich oczu, natychmiast przemyj oczy wodą, a jeśli wystąpi podrażnienie, udaj się do lekarza.

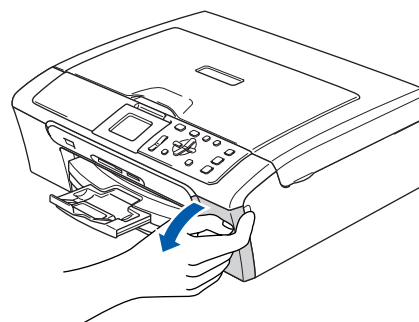
- 1 Wyświetlacz LCD pokazuje:

```
BRAK TUSZU
CZARNY
ŻÓŁTY
CYAN
MAGENTA
```

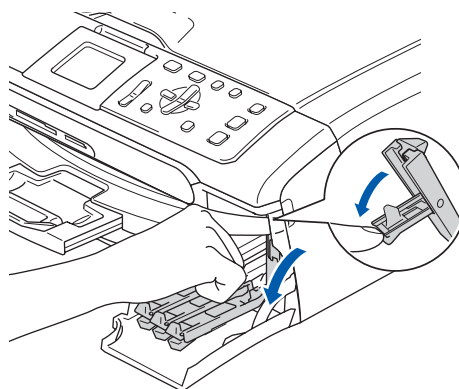
📄 Informacja

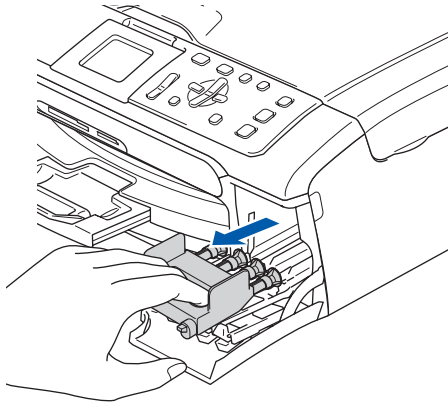
Upewnij się, że zasilanie jest włączone.

2



3

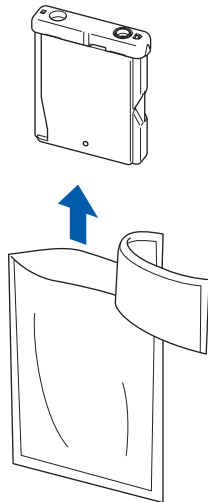




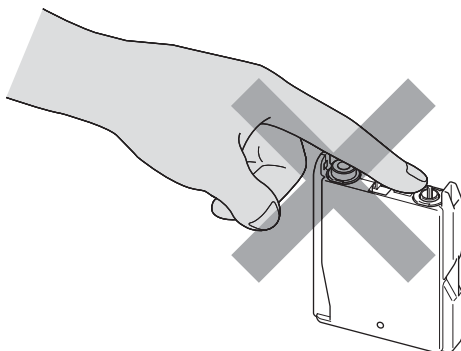
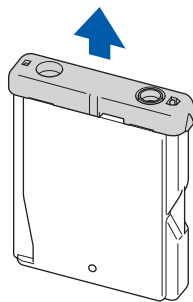
Informacja

Nie wyrzucaj żółtych elementów zabezpieczających. Będą potrzebne podczas transportu maszyny.

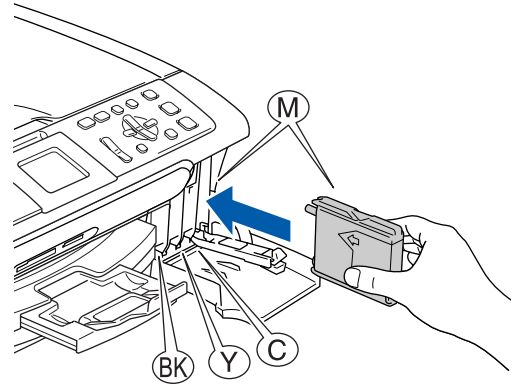
4



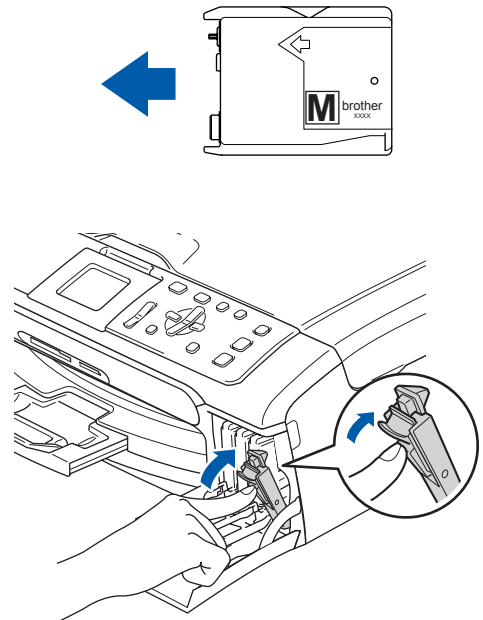
5



6



7



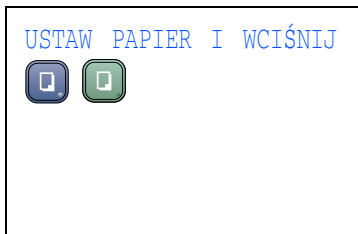
CZYSZCZENIE



PRZYKOTOWANIE
OKOŁO 4 MINUTY

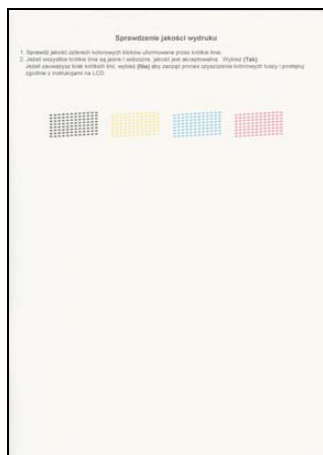
6 Sprawdzenie jakości drukowania

1

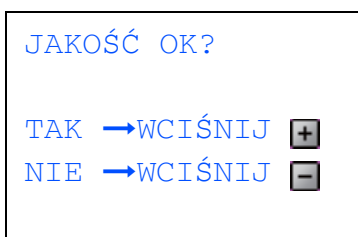


2 Upewnij się, że na tacy papieru znajduje się papier.
Naciśnij **Colour Start (Start Kolor)**.

3 Sprawdź jakość czterech bloków koloru na kartce.
(czarny/żółty/cyan/magneta)



4



5 Wykonaj jedno z następujących:

- Jeśli wszystkie linie są czyste i dobrze widoczne, naciśnij **+** (Tak), aby zakończyć sprawdzanie jakości.
- Jeśli brakuje krótkich linii, naciśnij **-** (Nie) i przejdź do kroku **6**.

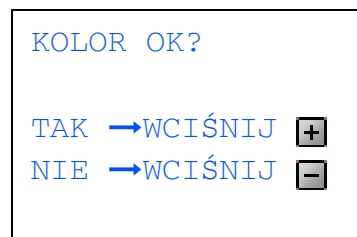
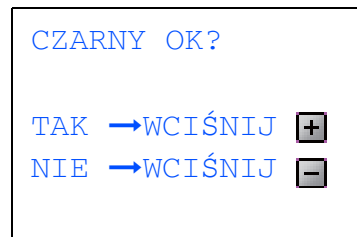
OK

Jakość słaba

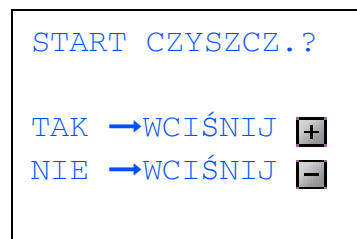


6

Wyświetlacz LCD zapyta, czy jakość drukowania dla czarnego i koloru jest OK .
Naciśnij **+** (Tak) lub **-** (Nie).



Po naciśnięciu **+** (Tak) lub **-** (Nie), dla czarnego i koloru, wyświetlacz LCD pokazuje:



7

Naciśnij **+** (Tak), urządzenie rozpocznie czyszczenie kolorów.

8

Po zakończeniu czyszczenia, naciśnij **Colour Start (Start Kolor)**. Urządzenie rozpoczyna ponowne drukowanie arkusza sprawdzania jakości drukowania **3**.

7 Ustawianie kontrastu LCD

- 1 Naciśnij **Menu**.
- 2 Naciśnij ▲ lub ▼, aby wybrać **USTAWIENIA**. Naciśnij **OK**.
- 3 Naciśnij ▲ lub ▼, aby wybrać **USTAWIENIA LCD**. Naciśnij **OK**.
- 4 Naciśnij ▲ lub ▼, aby wybrać **KONTRAST LCD**. Naciśnij **OK**.
- 5 Naciśnij ▲ lub ▼, aby wybrać **JASNY**, **ŚREDNIO** lub **CIEMNY**. Naciśnij **OK**.
- 6 Naciśnij **Stop/Exit (Stop/Zakończ)**.



Informacja

Możesz również regulować kąt wyświetlacza LCD podnosząc go.

8 Ustawianie daty i czasu

- 1 Naciśnij **Menu**.
- 2 Naciśnij ▲ lub ▼, aby wybrać **WSTĘPNE USTAW.** i naciśnij **OK**.
- 3 Naciśnij ▲ lub ▼, aby wybrać **DATA/GODZINA** i naciśnij **OK**.
- 4 Naciskaj ▲ wielokrotnie, aby wprowadzić ostatnie dwie cyfry roku, a następnie naciśnij **OK**.

DATA/GODZINA
ROK : 20
07

(np. wprowadź **0 7** dla 2007.)

5

Naciskaj ▲ wielokrotnie, aby wprowadzić dwie cyfry miesiąca, a następnie naciśnij **OK**.

DATA/GODZINA
MIESIĄC :
01

(np. wprowadź **0 1** dla styczeń.)

6

Naciskaj ▲ wielokrotnie, aby wprowadzić dwie cyfry dnia, a następnie naciśnij **OK**.

DATA/GODZINA
DZIEŃ :
01

(np. wprowadź **0 1** dla pierwszego dnia miesiąca.)

7

Naciskaj ▲ wielokrotnie, aby wprowadzić dwie cyfry godziny w formacie 24-godzinnym, a następnie naciśnij ►, aby przejść do następnego ustawienia.

DATA/GODZINA
GODZ :
15 : XX

(np. wprowadź **1 5** dla 3:00 po południu.)

8

Naciśnij ▲ wielokrotnie, aby wprowadzić dwie cyfry minut, a następnie naciśnij **OK**.

DATA/GODZINA
GODZ :
15 : 25

(np. wprowadź **1 5, 2 5** dla 3:25 po południu.)

9

Naciśnij **Stop/Exit (Stop/Zakończ)**.

Teraz przejdź do

Wykonuj instrukcje podane na tej stronie dla używanego systemu operacyjnego i interfejsu.

W celu uzyskania najnowszych sterowników oraz aby znaleźć najlepsze rozwiązanie problemu lub pytania, wejdź bezpośrednio ze sterownika do Centrum Rozwiązań Brother - Brother Solutions Center lub do <http://solutions.brother.com>.

Windows®



Dla użytkowników interfejsu USB
(dla Windows® 98/98SE/Me/2000 Professional/XP/XP Professional x64 Edition)..... 8



Dla użytkowników interfejsu sieciowego (tylko DCP-540CN)
(dla Windows® 98/98SE/Me/2000 Professional/XP/XP Professional x64 Edition).... 10

Macintosh®



Dla użytkowników interfejsu USB
(dla Mac OS® X 10.2.4 lub wyższych)..... 12



Dla użytkowników interfejsu sieciowego (tylko DCP-540CN)
(dla Mac OS® X 10.2.4 lub wyższych)..... 14

Dla użytkowników interfejsu USB

(dla Windows® 98/98SE/Me/2000 Professional/XP/XP Professional x64 Edition)

1 Odłącz urządzenie od gniazda sieciowego oraz od komputera, jeśli kabel interfejsu jest już podłączony.

2 Włącz komputer.
(dla Windows® 2000 Professional/XP/XP Professional x64 Edition, musisz być zalogowany na prawach administratora.)

3 Włóż załączony CD-ROM do napędu. Jeżeli pojawi się ekran nazwy modelu, wybierz swoje urządzenie. Jeżeli pojawi się ekran wyboru języka, wybierz używany język.



4 Pojawi się menu główne CD-ROM. Kliknij **Zainstaluj pakiet MFL-Pro**.

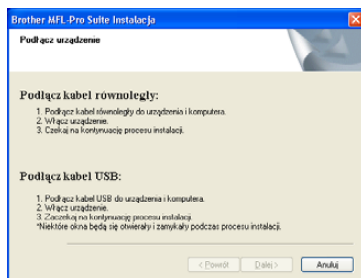
5 Po przeczytaniu i zaakceptowaniu umowy licencyjnej ScanSoft® PaperPort® SE, kliknij **Tak**.

6 Automatycznie rozpocznie się instalacja PaperPort® SE, a następnie instalacja MFL-Pro Suite.

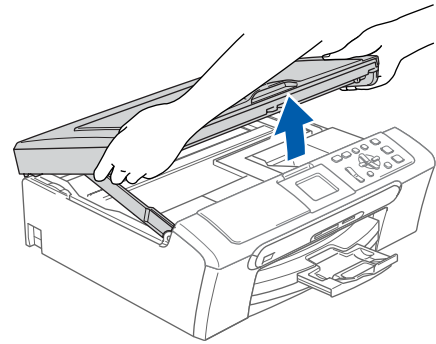
7 Gdy pojawi się okno umowy licencyjnej Brother MFL-Pro Suite Software, kliknij **Tak**, jeśli zgadzasz się z umową licencyjną.

8 Wybierz połączenie **Standardowy** (DCP-330C) lub **Połączenie lokalne** (DCP-540CN), a następnie kliknij **Dalej**. Trwa instalacja.

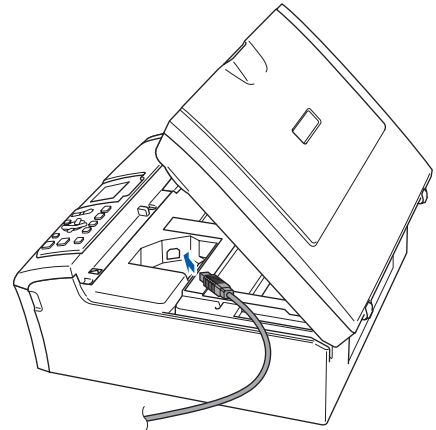
9 Gdy pojawi się ten ekran, przejdź do następnego kroku.



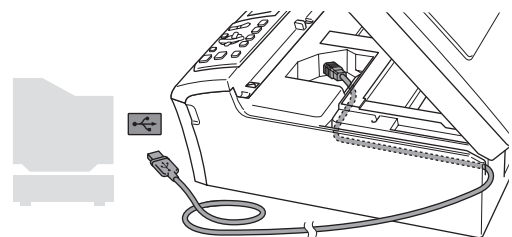
10



11



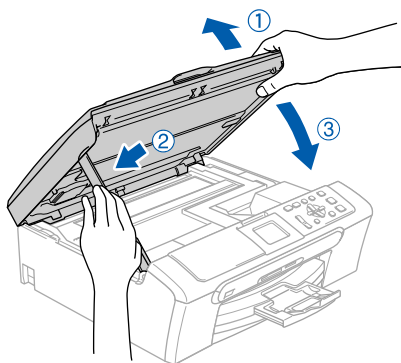
12



⊘ Nieprawidłowa konfiguracja

Upewnij się, że kabel nie utrudnia zamykania pokrywy, może wtedy wystąpić błąd.

13



- 14** Włącz urządzenie poprzez podłączenie przewodu zasilającego. Instalowanie sterowników Brother rozpocznie się automatycznie. Będą się pojawiać kolejne ekrany instalowania. **Proszę czekać: pojawienie się wszystkich ekranów potrwa kilka sekund.**

- 15** Gdy zostanie wyświetlony ekran rejestracji online, dokonaj swego wyboru i postępuj zgodnie z instrukcjami pokazywanymi na ekranie.

- 16** Kliknij **Zakończ**, aby zrestartować komputer. (po zrestartowaniu komputera, dla Windows® 2000 Professional/XP/XP Professional x64 Edition, musisz zalogować się na prawach administratora.)

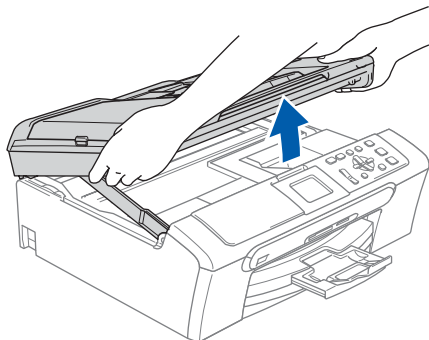


Program MFL-Pro Suite został zainstalowany i instalacja została zakończona.

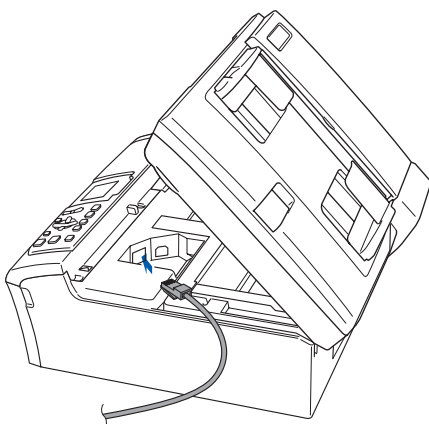
Dla użytkowników interfejsu sieciowego (tylko DCP-540CN) (dla Windows® 98/98SE/Me/2000 Professional/XP/XP Professional x64 Edition)

1 Odłącz urządzenie z gniazda sieciowego.

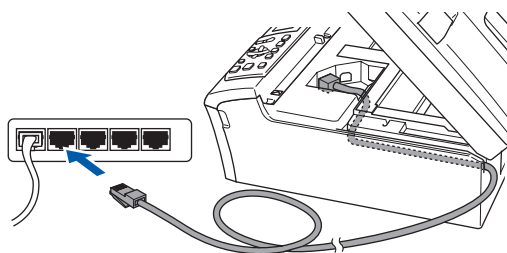
2



3



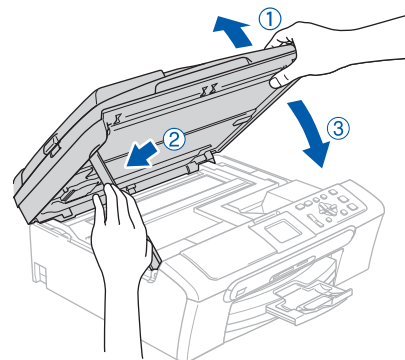
4



⊘ Nieprawidłowa konfiguracja

Upewnij się, że kabel nie utrudnia zamykania pokrywy, może wtedy wystąpić błąd.

5



6

Włącz urządzenie poprzez podłączenie przewodu zasilającego.

7

Włącz komputer.

(dla Windows® 2000 Professional/XP/XP Professional x64 Edition, musisz być zalogowany na prawach administratora.)
Przed instalowaniem MFL-Pro Suite zamknij wszystkie działające programy.



Informacja

Jeżeli używasz oprogramowania Firewall, wyłącz je przed rozpoczęciem instalacji. Gdy masz pewność, że możesz drukować, uruchom ponownie oprogramowanie Firewall.

8

Włóż załączony CD-ROM do napędu. Jeżeli pojawi się ekran nazwy modelu, wybierz swoje urządzenie. Jeżeli pojawi się ekran wyboru języka, wybierz używany język.



9

Pojawi się menu główne CD-ROM. Kliknij **Zainstaluj pakiet MFL-Pro**.

10

Po przeczytaniu i zaakceptowaniu umowy licencyjnej ScanSoft® PaperPort® SE, kliknij **Tak**.

11

Automatycznie rozpocznie się instalacja PaperPort® SE, a następnie instalacja MFL-Pro Suite.

12 Gdy pojawi się okno umowy licencyjnej Brother MFL-Pro Suite Software, kliknij **Tak**, jeśli zgadzasz się z umową licencyjną.

13 Wybierz **Połączenie z siecią**, a następnie naciśnij **Dalej**.

14 Instalowanie sterowników Brother rozpocznie się automatycznie. Będą się pojawiać kolejne ekrany instalowania. **Proszę czekać: pojawienie się wszystkich ekranów potrwa kilka sekund.**

15 Jeżeli urządzenie jest skonfigurowane do pracy w sieci, wybierz urządzenie z listy, a następnie kliknij **Dalej**.



Informacja

To okno nie pojawi się automatycznie, jeżeli do sieci podłączone jest tylko jedno urządzenie, zostanie ono wybrane automatycznie.

16 Jeśli urządzenie nie jest skonfigurowane do pracy w sieci, ekran poprosi o kliknięcie **OK**, a następnie pojawi się okno **Konfiguruj adres IP**. Wykonując instrukcje na monitorze, wprowadź adres IP urządzenia, który jest odpowiedni dla twojej sieci.

17 Gdy zostanie wyświetlony ekran rejestracji online Brother i ScanSoft, dokonaj swego wyboru i postępuj zgodnie z instrukcjami pokazywanymi na ekranie.

18 Kliknij **Zakończ**, aby zrestartować komputer. (dla Windows® 2000 Professional/XP/XP Professional x64 Edition, musisz być zalogowany na prawach administratora.)



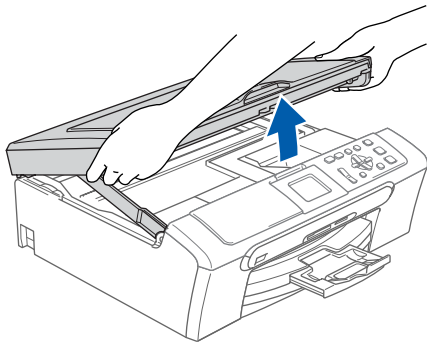
Program MFL-Pro Suite został zainstalowany i instalacja została zakończona.

Dla użytkowników interfejsu USB (dla Mac OS® X 10.2.4 lub wyższych)

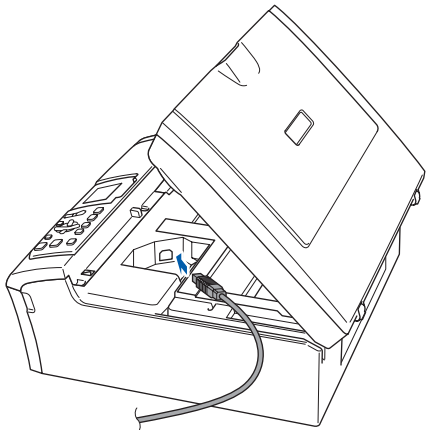
Informacja

Dla użytkowników Mac OS® X 10.2.0 do 10.2.3, aktualizuj do Mac OS® X 10.2.4 lub wyższego. (aby uzyskać najnowsze informacje na temat Mac OS® X, odwiedź <http://solutions.brother.com>)

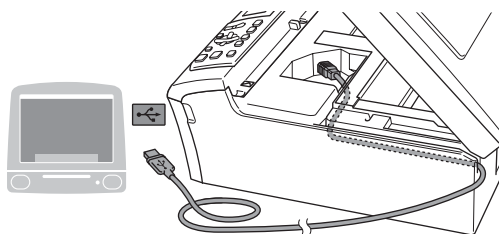
1



2



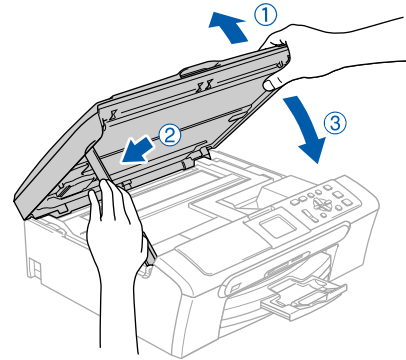
3



⊘ Nieprawidłowa konfiguracja

Upewnij się, że kabel nie utrudnia zamykania pokrywy, może wtedy wystąpić błąd.

4



Informacja

Upewnij się, że urządzenie jest podłączone za pomocą przewodu zasilającego.

5

Włącz system Macintosh®.

6

Włóż załączony CD-ROM do napędu.



7

Dwukrotnie kliknij ikonę **Start Here OSX (Rozpocznij tutaj)**, aby zainstalować. Postępuj zgodnie z instrukcjami pojawiającymi się na ekranie.

Informacja

Proszę czekać, instalacja oprogramowania potrwa kilka sekund. Po instalacji kliknij **Restart (Wznów)**, aby zakończyć instalowanie oprogramowania.

8

Oprogramowanie Brother rozpocznie wyszukiwanie urządzenia Brother.

9

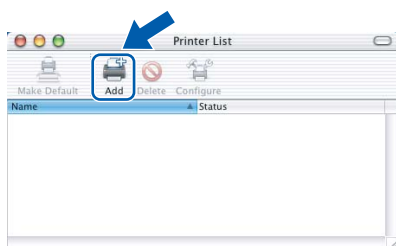
Jeśli pojawi się ten ekran, kliknij **OK**.



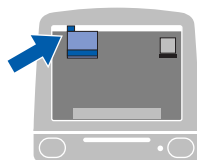
Dla użytkowników Mac OS® X 10.3.x lub wyższych:

Zostały zainstalowane MFL-Pro Suite, sterownik drukarki Brother, sterownik skanera oraz Brother ControlCenter2 i instalacja została zakończona. Przejdź do 13.

- 10** Dla użytkowników Mac OS® X 10.2.4 do 10.2.8:
Kliknij **Add (Dodaj)**.



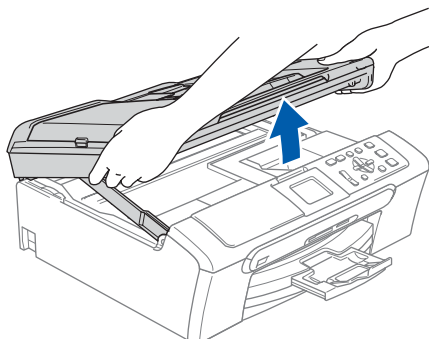
- 11** Wybierz **USB**.
- 12** Wybierz **DCP-XXXX** (gdzie XXXX jest nazwą modelu), a następnie kliknij **Add (Dodaj)**.
- 13** Kliknij **Print Center (Centrum drukowania)**, następnie **Quit Print Center (Zakończ centrum drukowania)**.



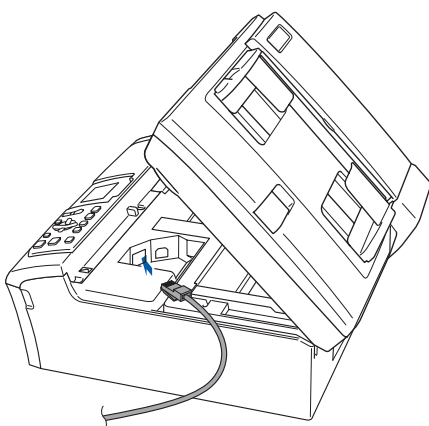
- OK!** Zostały zainstalowane MFL-Pro Suite, sterownik drukarki Brother, sterownik skanera oraz Brother ControlCenter2 i instalacja została zakończona.

Dla użytkowników interfejsu sieciowego (tylko DCP-540CN) (dla Mac OS® X 10.2.4 lub wyższych)

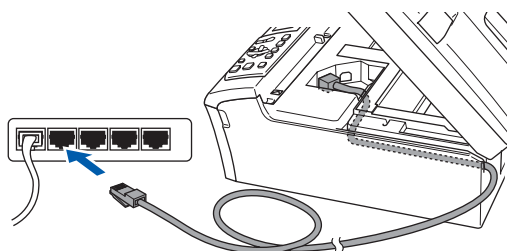
1



2



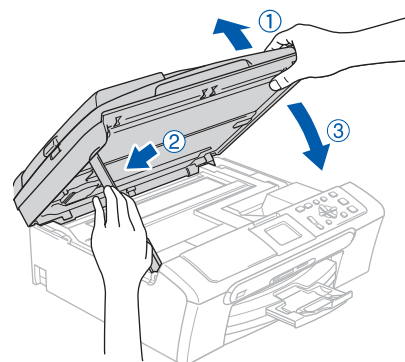
3



⊘ Nieprawidłowa konfiguracja

Upewnij się, że kabel nie utrudnia zamykania pokrywy, może wtedy wystąpić błąd.

4



📄 Informacja

Upewnij się, że urządzenie jest podłączone za pomocą przewodu zasilającego.

5

Włącz system Macintosh®.

6

Włóż załączony CD-ROM do napędu.



7

Dwukrotnie kliknij ikonę **Start Here OSX (Rozpocznij tutaj)**, aby zainstalować. Postępuj zgodnie z instrukcjami pojawiającymi się na ekranie. Proszę czekać, instalacja oprogramowania potrwa kilka sekund. Po instalacji kliknij **Restart (Wznów)**, aby zakończyć instalowanie oprogramowania.

8

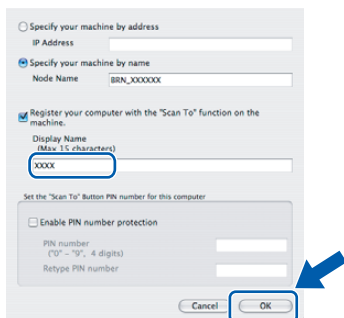
Oprogramowanie Brother rozpocznie wyszukiwanie urządzenia Brother.

📄 Informacja

- Jeżeli urządzenie jest skonfigurowane do pracy w sieci, wybierz urządzenie z listy, a następnie kliknij **OK**. To okno nie pojawi się automatycznie, jeżeli do sieci podłączone jest tylko jedno urządzenie, zostanie ono wybrane automatycznie. Przejdź do 9.
- Jeśli pojawi się ten ekran, kliknij **OK**.



- Wprowadź nazwę swojego Macintosh® w **Display Name (Wyś wietlana nazwa)** do 15 znaków długości i kliknij **Start Here OSX**. Przejdź do 9.



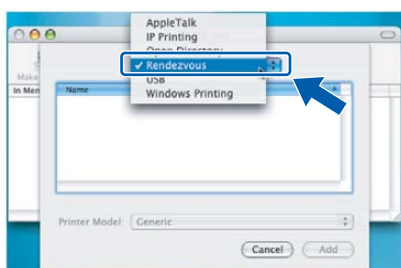
- Jeśli do skanowania sieciowego chcesz korzystać z klawisza skanowania, musisz zaznaczyć **Register your computer with the "Scan To" functions at the machine (Za pomocą funkcji "Skanuj do" zarejestruj swój komputer na urządzeniu)** w oknie dialogowym urządzenia.
- Wprowadzona nazwa pojawi się na LCD urządzenia, gdy naciśniesz **Scan (Skanuj)** i wybierzesz opcję skanowania. (aby uzyskać więcej informacji, patrz Skanowanie sieciowe w Instrukcji oprogramowania na załączonym CD-ROM.)

9 Kliknij **Add (Dodaj)**.

Informacja

Dla użytkowników Mac OS® X 10.4, przejdź do 12.

10 Dla użytkowników Mac OS® X 10.2.4 do 10.2.8:
Dokonaj wyboru pokazanego poniżej.



11 Wybierz **DCP-XXXX** (gdzie XXXX jest nazwą modelu), a następnie kliknij **Add (Dodaj)**.

12 Dla użytkowników Mac OS® X 10.4:
Wybierz **DCP-XXXX** (gdzie XXXX jest nazwą modelu), a następnie kliknij **Add (Dodaj)**.

13 Kliknij **Printer Setup Utility (Program użytkowy konfiguracji drukarki)**, następnie **Quit Printer Setup Utility (Zakończ program użytkowy konfiguracji drukarki)**.

Informacja

Dla użytkowników Mac OS® X 10.2.x, kliknij **Print Center (Centrum drukowania)**, następnie **Quit Print Center (Zakończ centrum drukowania)**.



Zostały zainstalowane **MFL-Pro Suite**, sterownik drukarki Brother, sterownik skanera oraz **Brother ControlCenter2** i instalacja została zakończona.

Znaki towarowe

Logo Brother jest zarejestrowanym znakiem towarowym Brother Industries, Ltd.

Brother jest zarejestrowanym znakiem towarowym Brother Industries, Ltd.

Multi-Function Link jest zarejestrowanym znakiem towarowym Brother International Corporation.

Windows oraz Microsoft są zarejestrowanymi znakami towarowymi Microsoft w USA i innych państwach.

Macintosh oraz True Type są zarejestrowanymi znakami towarowymi Apple Computer, Inc.

PaperPort jest zarejestrowanym znakiem towarowym ScanSoft, Inc.

Presto! PageManager jest zarejestrowanym znakiem towarowym NewSoft Technology Corporation.

PictBridge jest znakiem towarowym.

Każda firma, której nazwa oprogramowania jest wymieniona w tym podręczniku posiada Umowę Licencji Oprogramowania dotyczącą programów będących jej własnością.

Wszystkie inne nazwy marki i wyrobu wymienione w tym podręczniku są zarejestrowanymi znakami towarowymi właściwych firm.

Opracowanie i publikacja

Ten podręcznik został opracowany i wydany pod nadzorem Brother Industries Ltd., zawiera najnowsze opisy i dane techniczne wyrobu.

Treść tego podręcznika i dane techniczne tego wyrobu podlegają zmianom bez powiadomienia.

Firma Brother zastrzega sobie prawo do wykonywania zmian bez powiadomienia w specyfikacjach oraz dokumentacji zawartej w niniejszej instrukcji i nie ponosi odpowiedzialności za jakiegokolwiek szkody (także pośrednie) spowodowane korzystaniem z tych informacji, w tym także za błędy typograficzne i inne, które mogą występować w tej publikacji.

Produkt zaprojektowano do zastosowań profesjonalnych.

Prawo autorskie i licencja

©2006 Brother Industries, Ltd.

Ten produkt zawiera oprogramowanie opracowane przez następujących producentów.

©1998-2006 TROY Group, Inc.

©1983-2006 PACIFIC SOFTWARES, INC.

brother®