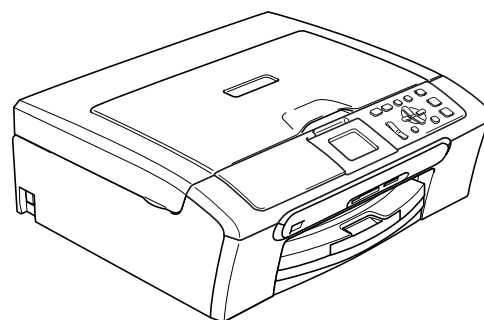


DCP-330C  
DCP-540CN



Перед началом эксплуатации машины необходимо настроить аппаратные средства и установить программное обеспечение. Просим прочитать данное Руководство по быстрой установке, в котором приводятся инструкции по настройке и установке.

## ШАГ 1

Установка аппарата





## ШАГ 2

Установка драйвера и программного обеспечения

**Установка завершена!**

Храните данное Руководство по быстрой установке, Руководство пользователя и вложенный компакт-диск в месте, где ими можно было бы в любое время легко и быстро воспользоваться для справки.

## Символы, используемые в данном руководстве

 Внимание	 Осторожно	 Неправильная установка
Информировывает о том, что необходимо делать во избежание возможной травмы.	Определяет процедуры, которые вы должны соблюдать или которых вы должны избегать для предупреждения возможного повреждения машины или других предметов.	Предупреждает об устройствах или операциях, несовместимых с машиной.
 Примечание	 Руководство пользователя, Руководство по использованию программного обеспечения или Руководство пользователя по работе в сети	
Сообщает, как реагировать на ситуацию, которая может возникнуть, или предоставляет информацию о том, как данная операция влияет на другие характеристики.	Указывает ссылку на идущее в комплекте Руководство пользователя или Руководство по использованию программного обеспечения.	

## Начало

---

Компоненты, находящиеся в картонной коробке.....	2
Панель управления .....	3

## ШАГ 1 – Установка аппарата

---

Снятие защитных элементов .....	4
Загрузка бумаги .....	4
Подключение кабеля питания .....	6
Выбор языка .....	6
Установка чернильных картриджей .....	7
Контроль качества печати .....	9
Настройка контраста ЖКД .....	10
Настройка даты и времени .....	11

## ШАГ 2 – Инсталляция драйвера и программного обеспечения

---

### Windows®

Использование соединительного кабеля USB (для Windows® 98/98SE/Me/2000 Professional/XP/XP Professional x64 Edition) .....	14
Использование сетевого интерфейса (только DCP-540CN) (для Windows® 98/98SE/Me/2000 Professional/XP/XP Professional x64 Edition) .....	17

### Macintosh®

Использование соединительного кабеля USB (для Mac OS® X 10.2.4 и выше).....	20
Использование сетевого интерфейса (только DCP-540CN) (для Mac OS® X 10.2.4 и выше).....	23

## Использование сети

---

Программа настройки BRAdmin Professional (для Windows®).....	26
Установка программы настройки BRAdmin Professional .....	26
Задание IP-адреса, маски подсети и шлюза при помощи BRAdmin Professional .....	26
Программа настройки BRAdmin Light (для Mac OS® X) .....	27
Задание IP-адреса, маски подсети и шлюза при помощи BRAdmin Light .....	27

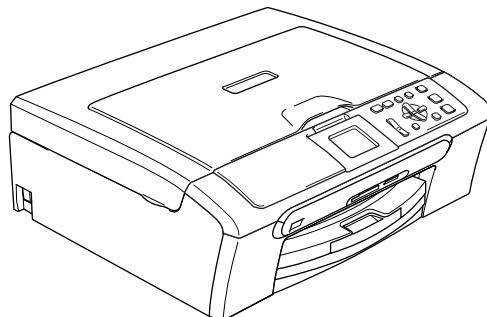
## Расходные материалы


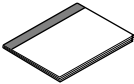
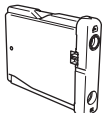

---

Запасные расходные материалы.....	28
Чернильный картридж .....	28

## Компоненты, находящиеся в картонной коробке

Компоненты, находящиеся в картонной коробке, для разных стран могут быть разными. Сохраните весь упаковочный материал и картонную коробку на случай, если по каким-либо причинам вам придется перевозить машину.



 <b>Руководство по быстрой установке</b>	 <b>Компакт-диск</b>	 <b>Руководство пользователя</b>	 <b>Кабель питания</b>
 <b>Черный (LC1000BK)</b>	 <b>Желтый (LC1000Y)</b>	 <b>Голубой (LC1000C)</b>	 <b>Пурпурный (LC1000M)</b>
<b>Чернильные картриджи</b>			

Соединительный кабель не является стандартной принадлежностью. Необходимо приобрести соответствующий соединительный кабель для интерфейса, который вы собираетесь использовать (USB или сетевой).

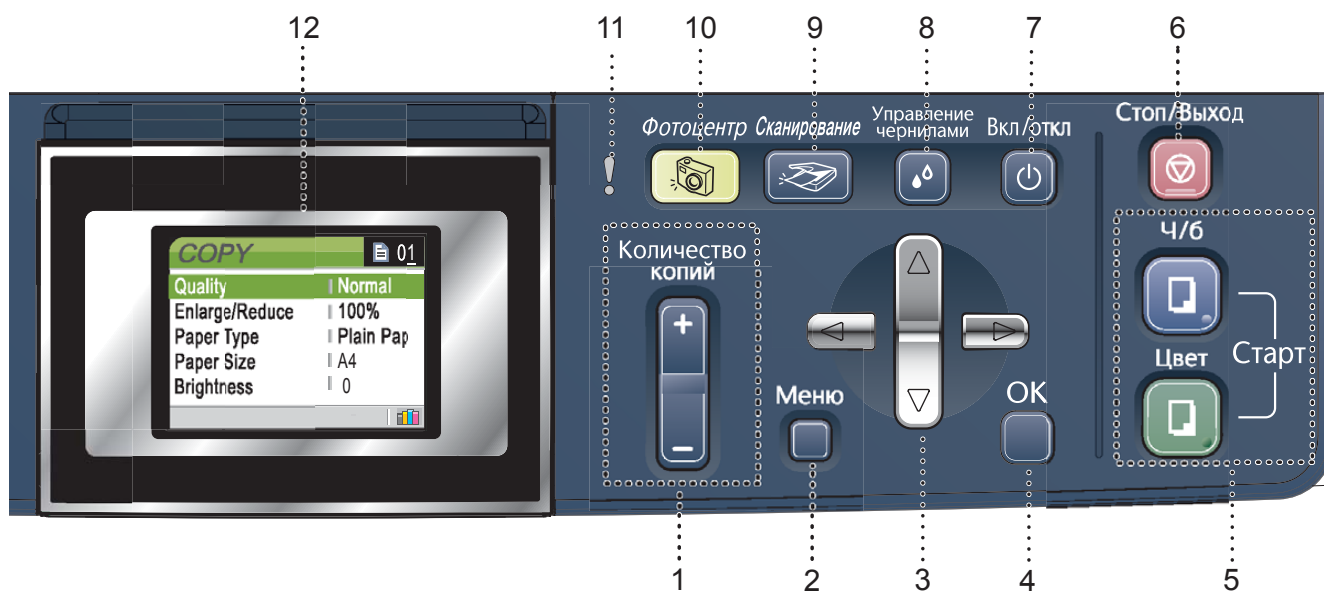
### Кабель USB

- Проверьте, что вы используете кабель USB 2.0 длиной не более 2 м (6 футов).
- Машина DCP имеет интерфейс USB, совместимый с требованиями USB 2.0.
- Пока НЕ подключайте соединительный кабель.  
Соединительный кабель подключается при инсталляции программного обеспечения.


### Сетевой кабель (только DCP-540CN)

- Используйте проходной кабель с витыми парами категории 5 (или выше) для быстрой сети Ethernet 10BASE-T или 100BASE-TX.

## Панель управления



- |                              |                                       |
|------------------------------|---------------------------------------|
| 1 Клавиша "Количество копий" | 7 Клавиша включения/выключения        |
| 2 Клавиша "Меню"             | 8 Клавиша "Управление чернилами"      |
| 3 Клавиши навигации          | 9 Клавиша "Сканирование"              |
| 4 Клавиша "ОК"               | 10 Клавиша "Фотоцентр"                |
| 5 Клавиши "Старт"            | 11 Сигнальная лампочка                |
| 6 Клавиша "Стоп/Выход"       | 12 ЖКД (жидкокристаллический дисплей) |

 Более подробную информацию о панели управления см. в разделе "Панель управления" в Главе 1 Руководства пользователя.

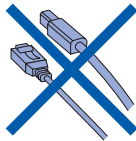
■ Рисунки в данном Руководстве по быстрой установке основаны на DCP-330C.

## 1 Снятие защитных элементов

- 1 Снимите защитную ленту и пленку, закрывающую стекло сканера.

### ⊘ Неправильная настройка

НЕ подключайте соединительный кабель. Соединительный кабель подключается при установке программного обеспечения.



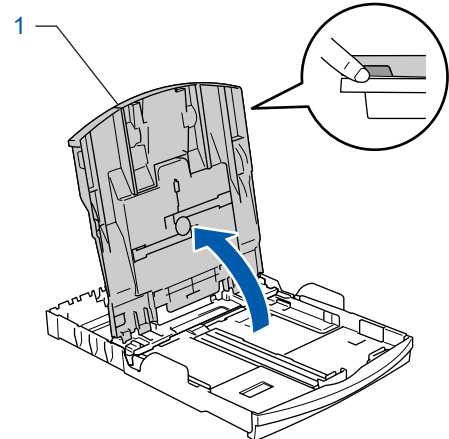
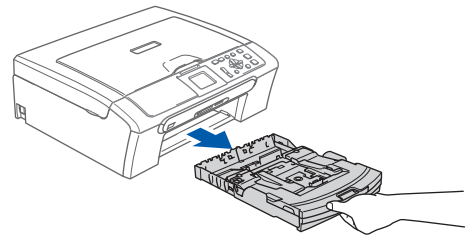
## 2 Загрузка бумаги



Можно загрузить до 100 листов бумаги 80 г/м<sup>2</sup> (20 фунтов).  
Более подробная информация приводится в разделе “Разрешенная к применению бумага и другие материалы для печати” в Главе 2 Руководства пользователя.

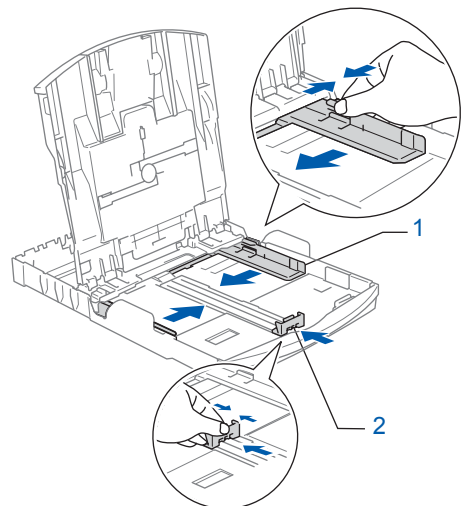
1

Полностью выдвиньте лоток для бумаги из машины и поднимите крышку лотка для выходящей бумаги (1).

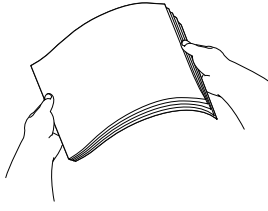


2

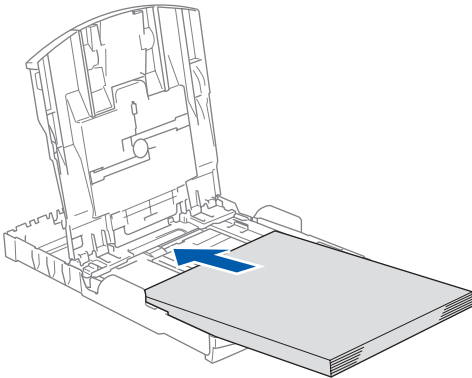
Нажмите и переместите боковые направляющие для бумаги (1) и направляющие по длине бумаги (2) для соответствия формату бумаги.



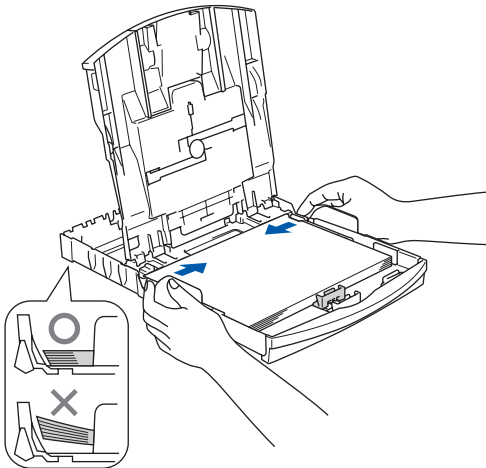
- 3** Хорошо расправьте пачку бумаги для предупреждения ее замятия и неправильной подачи.



- 4** Осторожно положите бумагу в лоток для бумаги стороной для печати вниз верхним краем вперед. Проверьте, что бумага в лотке положена ровно.



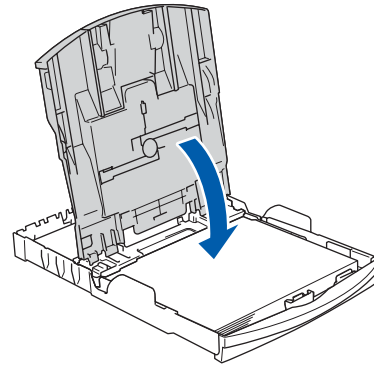
- 5** Осторожно отрегулируйте обеими руками боковые направляющие, а также направляющие по длине бумаги в соответствии с бумагой. Проверьте, что боковые направляющие для бумаги прикасаются к краям бумаги.



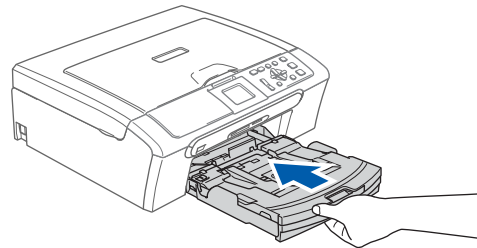
 **Примечание**

Следите за тем, чтобы не заталкивать бумагу слишком далеко, так как она может подняться в задней части лотка и вызвать проблемы с подачей бумаги.

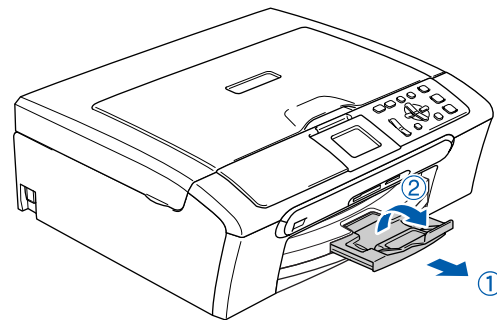
- 6** Закройте крышку лотка для выходящей бумаги.



- 7** Медленно вставьте лоток для бумаги до конца в машину.



- 8** Удерживая лоток для бумаги на месте, выдвиньте откидной лоток (1) до щелчка и откройте откидной лоток для бумаги (2).



 **Примечание**

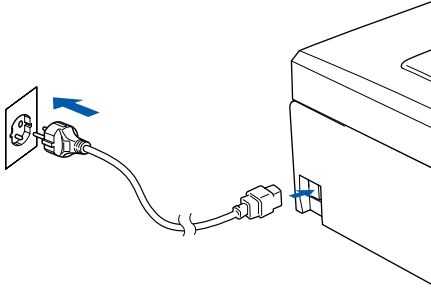
Не используйте откидной лоток для бумаги для формата Legal.

 **Примечание**

Лоток для фотобумаги, установленный сверху лотка для бумаги, можно использовать для печати на фотобумаге формата 10×15 см (4×6 дюймов) и фото L. Более подробно см. в разделе “Загрузка фотобумаги” в Главе 2 Руководства пользователя.

### 3 Подключение кабеля питания

- 1 Подключите кабель питания.



#### ⊘ Неправильная настройка

НЕ подключайте соединительный кабель. соединительный кабель подключается при установке программного обеспечения.

#### ⚠ ПРЕДУПРЕЖДЕНИЕ

Машина должна быть оснащена заземленным штепселем.



#### Примечание

Сигнальная лампочка на панели управления будет гореть до тех пор, пока вы не установите чернильные картриджи.

### 4 Выбор языка

- 1 После подключения кабеля питания на ЖКД отображается:

Select Language  
English  
Cesky  
Magyar  
POLSKI

Нажмите ▲ или ▼ для выбора языка и нажмите **OK**.

- 2 Выберите Yes (Да) или No (Нет) и нажмите **OK**.

English  
Yes  
No

- 3 Если ваш язык выбран, нажмите **OK**.



Если вы неправильно задали язык, можно изменить язык после задания даты и времени. (Более подробно см. в разделе "Изменение языка на ЖКД" в Приложении В Руководства пользователя.)



## 5 Установка чернильных картриджей

### ⚠ ПРЕДУПРЕЖДЕНИЕ

При попадании чернил в глаза сразу же промойте их водой, а при раздражении обратитесь к врачу.

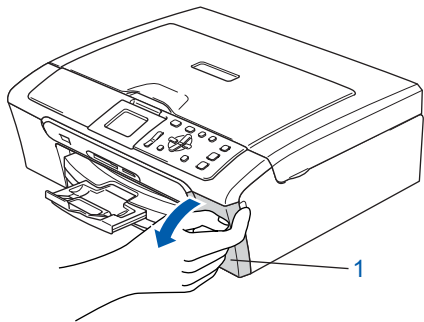
**1** На дисплее отображается:

No Cartridge  
Black  
Yellow  
Cyan  
Magenta

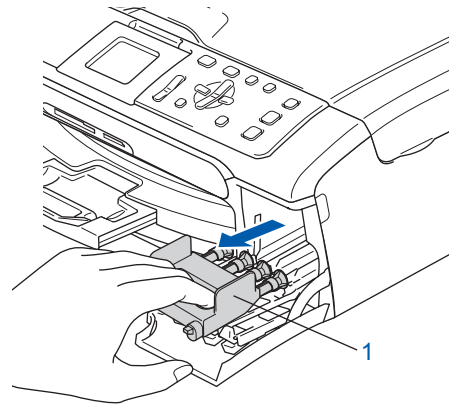
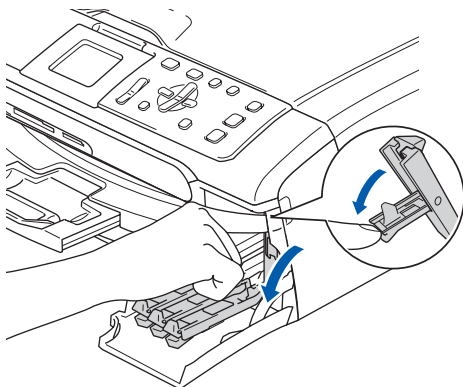
### 📝 Примечание

Проверьте, что включено электропитание.

**2** Откройте крышку отсека с картриджами (1).



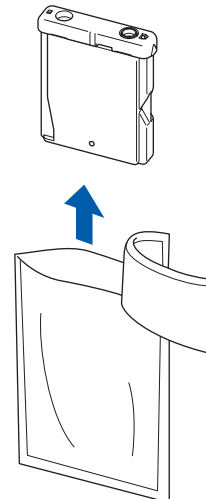
**3** Нажмите на все рычаги разблокировки и выньте желтую защитную деталь (1).



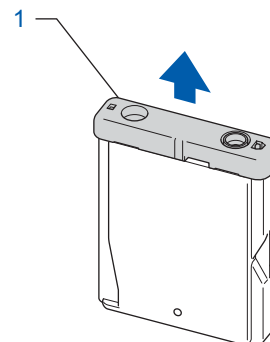
### 📝 Примечание

Не выбрасывайте желтую защитную деталь. Она потребуется при перевозке машины.

**4** Выньте картридж.

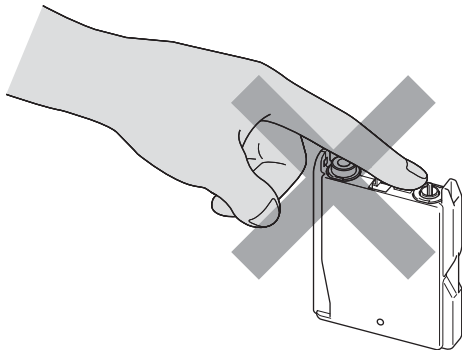


**5** Осторожно снимите защитный желтый колпачок (1).



## ⊘ Неправильная настройка

НЕ прикасайтесь к зоне, показанной на рисунке ниже.

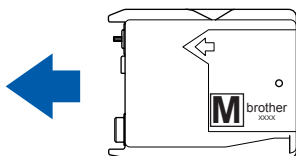
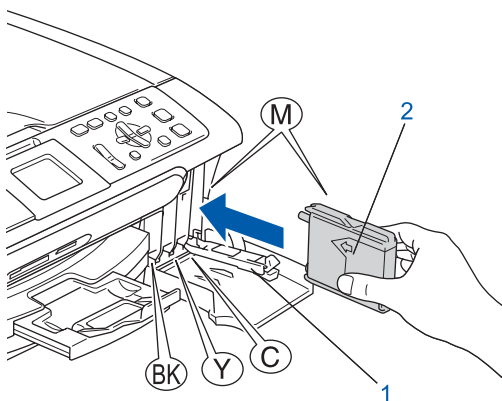


## 📝 Примечание

Если при открытии пакета защитный желтый колпачок снимется, картридж не будет поврежден.

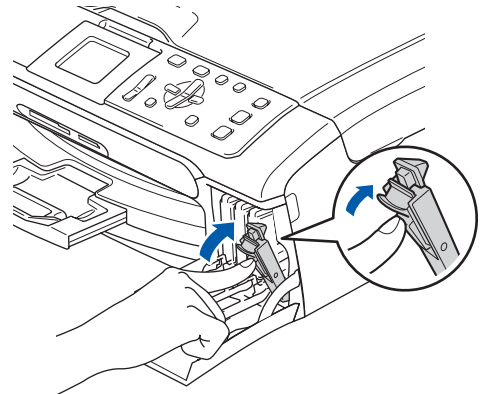
## 6

Установите каждый картридж в направлении, показанном стрелкой на наклейке. Следите, чтобы цвет рычага разблокировки (1) совпадал с цветом картриджа (2), как показано на рисунке ниже.



## 7

Поднимите каждый рычаг разблокировки и толкните его так, чтобы был слышен щелчок, а затем закройте крышку отсека с картриджами.

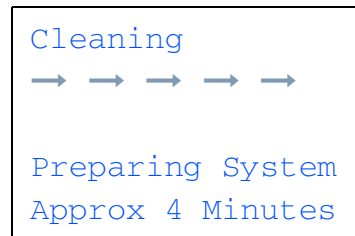


## 📝 Примечание

Если на дисплее дается подсказка правильно установить чернильные картриджи после того, как картриджи были установлены, проверьте правильность установки картриджей.

Машина выполнит очистку системы трубок для чернил для первого применения. Этот процесс выполняется только один раз, при первой установке картриджей. Процесс очистки продолжается около четырех минут.

На дисплее отображается:

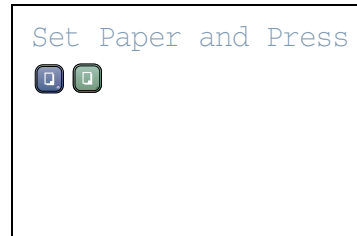


## ! ОСТОРОЖНО

- НЕ вынимайте картриджи, если не требуется их замена. При этом может уменьшиться количество чернил и машина не будет знать, сколько чернил осталось в картридже.
- НЕ трясите картриджи. При попадании чернил на кожу или одежду немедленно промойте их мылом или другим моющим средством.
- НЕ вставляйте и не вынимайте картриджи несколько раз подряд. При этом чернила могут просочиться из картриджа.
- При смешивании цветов при установке картриджа в неправильное положение после правильной установки картриджа несколько раз очистите печатающую головку. (См. "Очистка печатающей головки" в Приложении В Руководства пользователя).
- После открытия картриджа установите его в машину и используйте в течение шести месяцев после установки. Используйте запечатанные картриджи до истечения срока годности, указанного на их упаковке.
- НЕ разбирайте картридж – это может привести к утечке из него чернил.
- Многофункциональные устройства Brother предназначены для работы с чернилами с особыми характеристиками и обеспечивают оптимальный результат при использовании фирменных чернильных картриджей Brother. Компания Brother не может гарантировать такую оптимальную работу при использовании чернил или чернильных картриджей с другими характеристиками. Поэтому компания Brother не рекомендует использовать с данной машиной картриджи других фирм или заполнять пустые картриджи чернилами из других источников. Если в результате использования с данной машиной несовместимых материалов будет повреждена печатающая головка или другие части этой машины, на связанные с этим ремонтные работы гарантия может не распространяться.

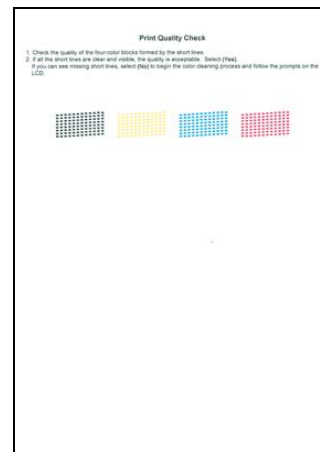
## 6 Контроль качества печати

- 1 По завершении цикла очистки на дисплее будет отображено:



- 2 Проверьте, что бумага загружена в лоток для бумаги. Нажмите **Цвет Старт**. Машина начинает печатать лист контроля качества печати (только при начальной установке чернильных картриджей).

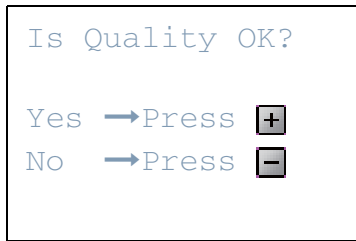
- 3 Проверьте качество четырех цветных блоков на листе. (черный / желтый / голубой / пурпурный)



### ⊘ Неправильная настройка

Не прикасайтесь к печатной поверхности бумаги сразу после печати: поверхность может быть еще сырой и испачкать пальцы.

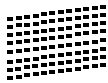
**4** На дисплее отображается:



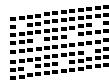
**5** Выполните одну из следующих операций:

- Если все линии четкие и видимые, нажмите (Да) для завершения контроля качества.
- Если наблюдается нехватка коротких линий, нажмите (Нет) и переходите к пункту **6**.

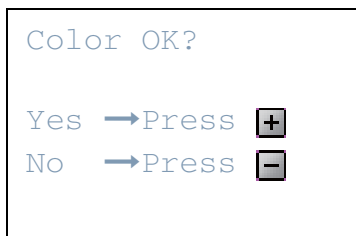
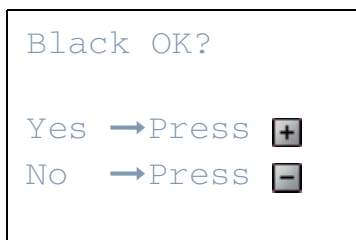
В порядке



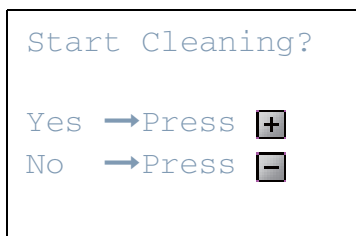
Низкое



**6** На ЖКД отображается вопрос, в порядке ли качество для черно-белой и цветной печати. Нажмите (Да) или (Нет).



После нажатия (Да) или (Нет) для черно-белой и цветной печати на ЖКД отображается:



**7** Нажмите (Да), машина начнет очистку цветов.

**8** После завершения очистки нажмите **Цвет Старт**. Машина снова начинает печать листа контроля качества печати, а затем возвращается к пункту **3**.

## 7 Настройка контраста ЖКД

Можно отрегулировать контраст ЖКД для получения более резкого и яркого изображения на дисплее. При возникновении трудностей при считывании с ЖКД попробуйте изменить настройку контраста.

- 1** Нажмите **Меню**
- 2** Нажмите или для выбора General Setup (Общие настр-ки). Нажмите **ОК**.
- 3** Нажмите или для выбора LCD Settings (Настр. дисплея). Нажмите **ОК**.
- 4** Нажмите или для выбора LCD Contrast (Контраст ЖКД). Нажмите **ОК**.
- 5** Нажмите или для выбора Light (Светлый), Med (Средняя) или Dark (Темный). Нажмите **ОК**.
- 6** Нажмите **Стоп/Выход**.



### Примечание

Можно также отрегулировать угол установки ЖКД, поднимая его.

## 8 Настройка даты и времени

При задании даты и времени машина может регулярно выполнять очистку печатающей головки и поддерживать оптимальное качество печати. Это также позволяет машине давать названия файлам, созданным при помощи функции "Сканировать на карту памяти".

- 1 Нажмите **Меню**.
- 2 Нажмите **▲** или **▼** для выбора **Initial Setup** (Исходн. уст-ки), а затем нажмите **OK**.
- 3 Нажмите **▲** или **▼** для выбора **Date/Time** (Дата/Врм), а затем нажмите **OK**.
- 4 Несколько раз нажмите **▲** для ввода последних двух цифр года, а затем нажмите **OK**.

```
Date/Time
Year:20
07
```

(напр., введите **0 7** для 2007 года).

- 5 Несколько раз нажмите **▲** для ввода двух цифр месяца, а затем нажмите **OK**.

```
Date/Time
Month:
03
```

(напр., введите **0 3** для марта).

- 6 Несколько раз нажмите **▲** для ввода двух цифр дня, а затем нажмите **OK**.

```
Date/Time
Day:
01
```

(напр., введите **0 1** для первого числа месяца).

- 7 Несколько раз нажмите **▲** для ввода двух цифр часа в 24-часовом формате, а затем нажмите **▶** для перехода к следующему пункту.

```
Date/Time
Time:
15:XX
```

(напр., введите **1 5** для 3:00 пополудни).

- 8 Несколько раз нажмите **▲** для ввода двух цифр минут, а затем нажмите **OK**.

```
Date/Time
Time:
15:25
```

(напр., введите **1 5, 2 5** для 3:25 пополудни).



### Примечание

Число можно быстро увеличить или уменьшить, удерживая нажатой **▲** или **▼**.

- 9 Нажмите **Стоп/Выход**.



### Примечание

Если вы желаете начать снова, нажмите **Стоп/Выход** для возврата к пункту 1.



Для проверки текущей даты и времени распечатайте перечень пользовательских настроек. (См. "Печать отчетов" в Главе 1 Руководства пользователя).

### Перейдите на

Для установки драйверов переходите к разделу Вложенный компакт-диск "MFL-Pro Suite" на следующей странице.

## Вложенный компакт-диск “MFL-Pro Suite”

### Windows®



#### Установить MFL-Pro Suite

Можно установить программу MFL-Pro Suite и многофункциональные драйверы.



#### Уст. др. драйверов или утилит

Можно установить дополнительные утилиты MFL-Pro Suite, установить без PaperPort® SE или установить только драйвер принтера.



#### Руководство пользователя

Просмотр Руководства по использованию программного обеспечения и Руководства пользователя по работе в сети (только DCP-540CN) в формате HTML. Руководство по использованию программного обеспечения и Руководство пользователя по работе в сети включают инструкции по функциям, доступным при подключении к компьютеру (напр., детали по печати, сканированию и работе в сети).



#### Регистрация в интеракт. режиме

Вы будете направлены на страничку регистрации оборудования Brother в Интернете для быстрой регистрации вашей машины.



#### Brother Solutions Center

Можно выйти на Brother Solutions Center, сайт в Интернете, предлагающий информацию по вашему изделию Brother, включая наиболее часто задаваемые вопросы, Руководства пользователя, обновления драйверов и рекомендации по использованию вашей машины.



#### Ремонт пакета программ MFL-Pro (только USB)

При возникновении ошибки при установке MFL-Pro Suite используйте эту функцию для автоматического ремонта и переустановки MFL-Pro Suite.

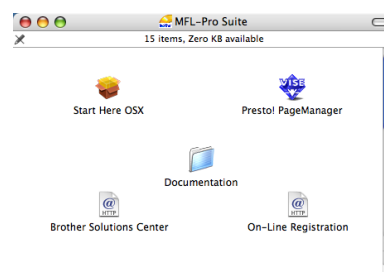


#### Примечание

*MFL-Pro Suite включает драйвер принтера, драйвер сканера, ControlCenter3 Brother, ScanSoft® PaperPort® SE с программой оптического распознавания текста и шрифтами True Type®.*

*PaperPort® SE – это программа управления документами для просмотра отсканированных документов.*

### Macintosh®



#### Start Here OSX (Простой запуск OSX)

Можно установить программу MFL-Pro Suite, в которую входят драйвер принтера, драйвер сканера и ControlCenter2 Brother для Mac OS® 10.2.4 и выше.



#### Presto! PageManager

Можно также установить Presto!® PageManager® для добавления функции оптического распознавания текста к ControlCenter2 Brother и обеспечения простого сканирования, пересылки и организации фотографий и документов.



#### Documentation (Документация)

Просмотр Руководства по использованию программного обеспечения и Руководства пользователя по работе в сети (только DCP-540CN) в формате HTML. Руководство по использованию программного обеспечения и Руководство пользователя по работе в сети включают инструкции по функциям, доступным при подключении к компьютеру (напр., детали по печати, сканированию и работе в сети).



#### Brother Solutions Center

Можно выйти на Brother Solutions Center, сайт в Интернете, предлагающий информацию по вашему изделию Brother, включая наиболее часто задаваемые вопросы, Руководства пользователя, обновления драйверов и рекомендации по использованию вашей машины.



#### On-Line Registration

#### (Регистрация через Интернет)

Вы будете направлены на страничку регистрации оборудования Brother в Интернете для быстрой регистрации вашей машины.

Следуйте указаниям на этой странице в соответствии с операционной системой и интерфейсом подключения.  
Для получения последних версий драйверов и документации, а также при возникновении вопросов или проблем обращайтесь в Центр решений Brother Solutions Center (непосредственно по ссылке из драйвера или зайдите на веб-сайт <http://solutions.brother.com>).

## Windows®



Использование соединительного кабеля USB  
(для Windows® 98/98SE/Me/2000 Professional/XP/XP Professional x64 Edition) ... 14



Использование сетевого интерфейса (только DCP-540CN)  
(для Windows® 98/98SE/Me/2000 Professional/XP/XP Professional x64 Edition) ... 17

## Macintosh®



Использование соединительного кабеля USB  
(для Mac OS® X 10.2.4 и выше)..... 20



Использование сетевого интерфейса (только DCP-540CN)  
(для Mac OS® X 10.2.4 и выше)..... 23

## Использование соединительного кабеля USB (для Windows® 98/98SE/Me/2000 Professional/XP/XP Professional x64 Edition)

### ВАЖНАЯ ИНФОРМАЦИЯ

Проверьте, что были выполнены инструкции, приведенные в пункте 1 *Установка аппарата* на стр. 4-11.

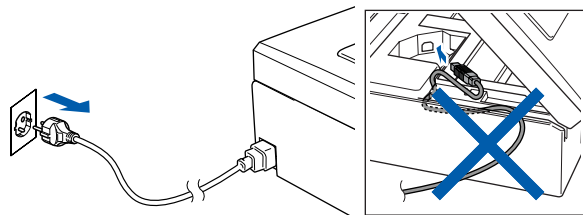


#### Примечание

- Перед установкой MFL-Pro Suite закройте все приложения.
- Проверьте, что в карт-ридер машины не вставлены карты памяти.

1

Если вы уже подключили соединительный кабель, отключите машину от электрической розетки и от компьютера.



2

Включите компьютер.  
(Для Windows® 2000 Professional/XP/XP Professional x64 Edition необходимо входить в систему с правами администратора).

3

Установите приложенный компакт-диск в привод компакт-дисков. При появлении экрана с названиями моделей выберите свою машину. При появлении экрана выбора языка выберите язык.



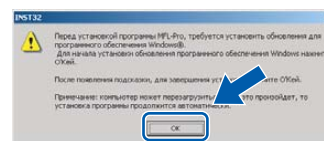
4

Появится главное меню компакт-диска. Щелкните **Установить MFL-Pro Suite**.



#### Примечание

- Если это окно не открывается, используйте Windows® Explorer для выполнения программы **setup.exe** из корневой папки компакт-диска Brother.
- Если вы работаете в Windows® 2000 Professional и не установили пакет обновления 3 (SP3) или выше: Для доступа к функциям "Фотоцентра" с компьютера может потребоваться вначале установить обновление Windows® 2000. Обновление Windows® 2000 входит в инсталлятор MFL-Pro Suite. Для установки обновления выполните приведенные ниже операции:
  - 1 Щелкните **О'Кей** для начала установки обновлений Windows®.

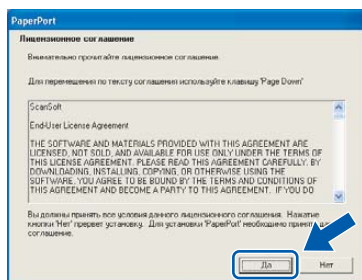


- 2 Когда будет дана подсказка, щелкните **О'Кей** для перезапуска компьютера.
- 3 После перезагрузки компьютера установка MFL-Pro Suite будет продолжаться автоматически.

Если установка не продолжается автоматически, снова откройте главное меню, вынув и снова установив компакт-диск, или два раза щелкните программу **setup.exe** из корневой папки и продолжайте с пункта 4 для установки MFL-Pro Suite.

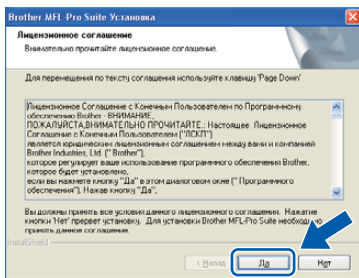


**5** После прочтения и принятия лицензионного соглашения ScanSoft® PaperPort® SE щелкните **Да**.

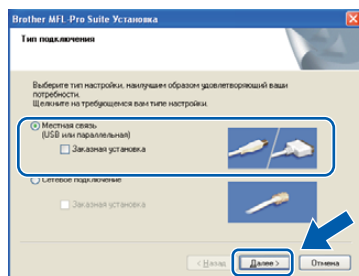


**6** Установка PaperPort® SE начнется автоматически, а за ней последует установка MFL-Pro Suite.

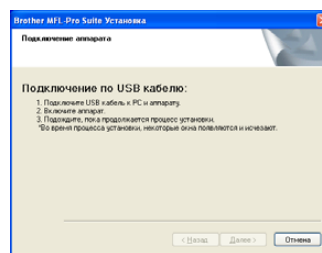
**7** При появлении окна лицензионного соглашения на программное обеспечение Brother MFL-Pro Suite щелкните **Да**, если вы согласны с лицензионным соглашением на программное обеспечение.



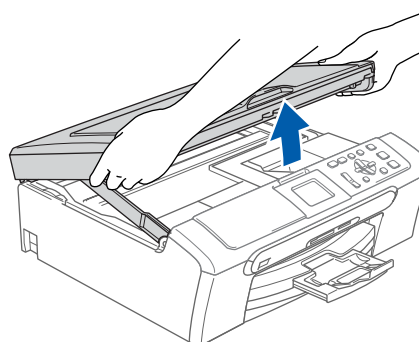
**8** Выберите **Стандарт (DCP-330C)** или **Местная связь (DCP-540CN)** и щелкните **Далее**. Установка будет продолжаться.




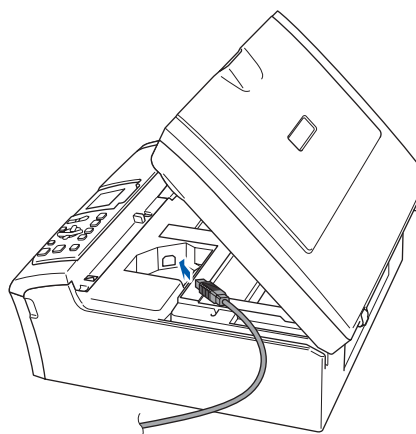
**9** При появлении этого экрана переходите к следующему пункту.



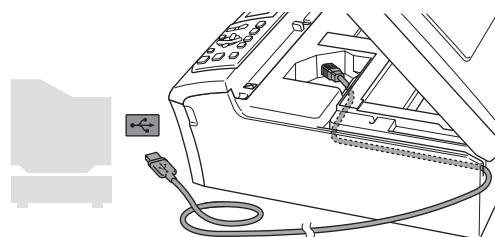
**10** Обеими руками при помощи пластиковых язычков с обеих сторон машины поднимите крышку сканера до ее надежной фиксации в открытом положении.



**11** Подключите кабель USB к разъему USB, обозначенному символом . Разъем USB находится внутри машины справа, как показано ниже.



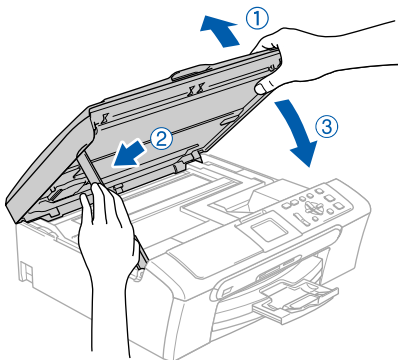
**12** Осторожно введите кабель USB в канавку как показано ниже, проложите его вокруг машины к задней ее части.



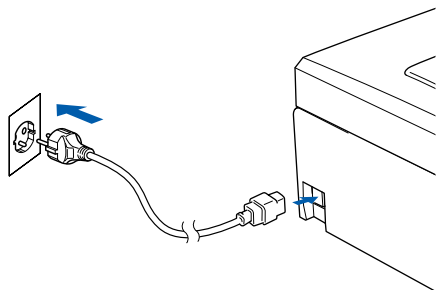
**⊘ Неправильная настройка**

- НЕ подключайте машину к порту USB на клавиатуре или незапитываемому USB-концентратору. Brother рекомендует выполнять подключение машины непосредственно к компьютеру.
- Проверьте, что кабель не мешает закрытию крышки, иначе может произойти ошибка.

- 13** Приподнимите крышку сканера для отпущения блокировки (①). Осторожно толкните опору крышки сканера вниз (②) и закройте крышку сканера (③).



- 14** Включите машину, подключая кабель питания.

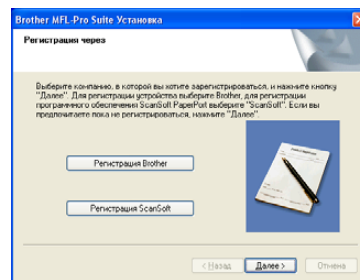


Установка драйверов Brother начнется автоматически. Инсталляционные экраны появляются один за другим. **Подождите несколько секунд до появления всех экранов.**

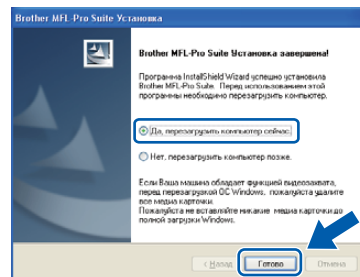
**⊘ Неправильная настройка**

НЕ пытайтесь закрыть какой-либо из этих экранов во время этой установки.

- 15** При отображении экрана регистрации через Интернет сделайте свой выбор и выполните представленные на экране инструкции.



- 16** Щелкните **Готово** для перезапуска компьютера. (После перезапуска компьютера при работе в Windows® 2000 Professional/XP/XP Professional x64 Edition необходимо входить в систему с правами администратора).

**Примечание**

После перезапуска компьютера автоматически запустится диагностика установки. Если установка прошла неудачно, появится окно результатов установки. Если диагностика показывает неудачу, выполните приводимые на экране инструкции или прочитайте интерактивную справку и ответы на часто задаваемые вопросы в **Пуск/Программы/Brother/DCP-XXXX**.



**Программное обеспечение MFL-Pro Suite было установлено и установка завершена.**

**Примечание**

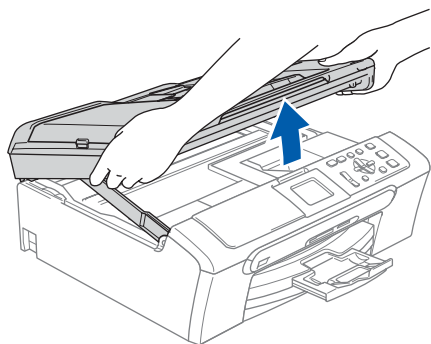
MFL-Pro Suite включает драйвер принтера, драйвер сканера, ControlCenter3 Brother, ScanSoft® PaperPort® SE с программой оптического распознавания текста и шрифтами True Type®. PaperPort® SE – это программа управления документами для просмотра отсканированных документов.


## Использование сетевого интерфейса (только DCP-540CN) (для Windows® 98/98SE/Me/2000 Professional/XP/XP Professional x64 Edition)

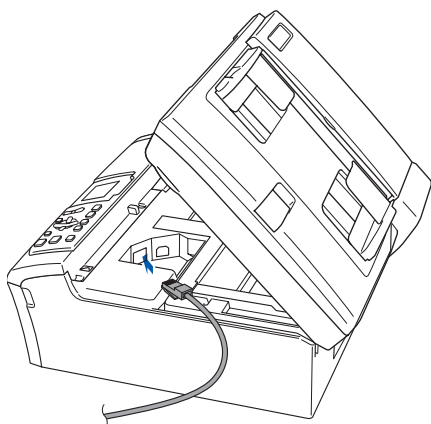
### ВАЖНАЯ ИНФОРМАЦИЯ

Проверьте, что были выполнены инструкции, приведенные в пункте 1 *Установка аппарата* на стр. 4-11.

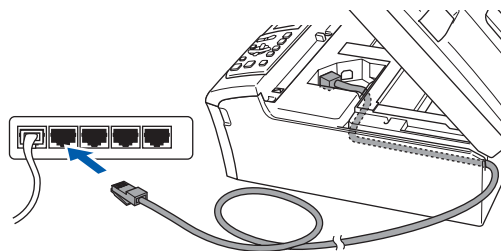
- 1 Отключите машину от электрической розетки.
- 2 Обеими руками при помощи пластиковых язычков с обеих сторон машины поднимите крышку сканера до ее надежной фиксации в открытом положении.



- 3 Подключите сетевой кабель к разъему для локальной сети, обозначенному символом . Разъем для локальной сети находится внутри машины слева, как показано ниже.



- 4 Осторожно введите сетевой кабель в канавку как показано ниже, проложите его вокруг машины к задней ее части. Затем подключите кабель к сети.



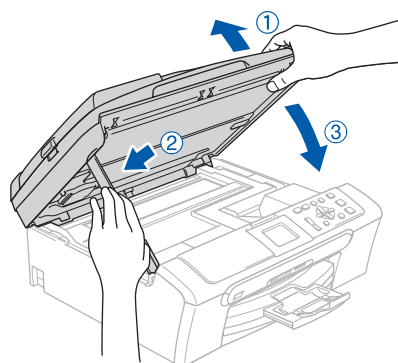
### ⊘ Неправильная настройка

Проверьте, что кабель не мешает закрытию крышки, иначе может произойти ошибка.

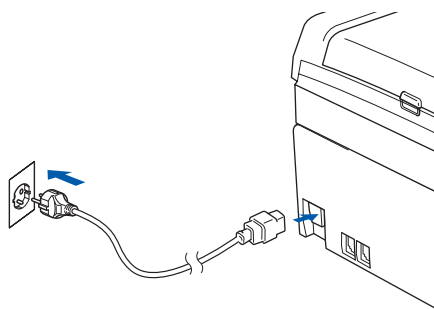
### 📝 Примечание

При использовании обеих кабелей - USB и для локальной сети – проложите оба кабеля в канавке друг над другом.

- 5 Приподнимите крышку сканера для отпускания блокировки (1). Осторожно толкните опору крышки сканера вниз (2) и закройте крышку сканера (3).



- 6 Включите машину, подключая кабель питания.



**7** Включите компьютер. (Для Windows® 2000 Professional/XP/XP Professional x64 Edition необходимо входить в систему с правами администратора). Перед установкой MFL-Pro Suite закройте все приложения.



### Примечание

При использовании персонального брандмауэра перед установкой программы отключите его. После проверки возможности печатать после установки перезапустите персональный брандмауэр.

**8** Установите приложенный компакт-диск в привод компакт-дисков. При появлении экрана с названиями моделей выберите свою машину. При появлении экрана выбора языка выберите язык.

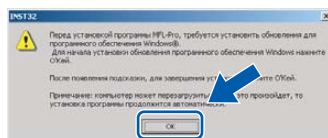


**9** Появится главное меню компакт-диска. Щелкните **Установить MFL-Pro Suite**.



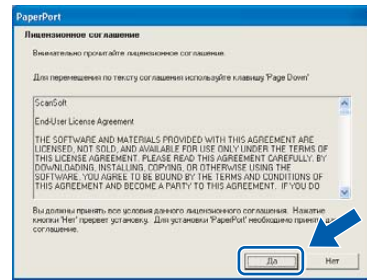
### Примечание

- Если это окно не открывается, используйте Windows® Explorer для выполнения программы **setup.exe** из корневой папки компакт-диска Brother.
- При открытии показанного ниже окна щелкните **О'Кей** для установки обновлений Windows®. После установки обновлений компьютер может перезапуститься. Затем установка будет продолжаться автоматически.



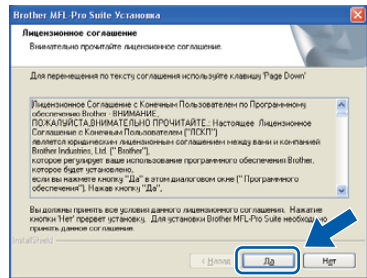
Если установка не продолжается автоматически, снова откройте главное меню, вынув и снова установив компакт-диск, или два раза щелкните программу **setup.exe** из корневой папки и продолжайте с пункта 9 для установки MFL-Pro Suite.

**10** После прочтения и принятия лицензионного соглашения ScanSoft® PaperPort® SE щелкните **Да**.

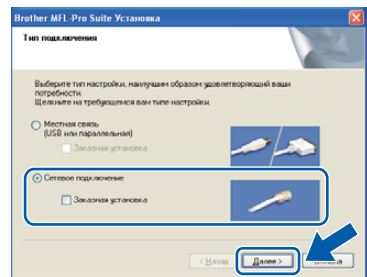


**11** Установка PaperPort® SE начнется автоматически, а за ней последует установка MFL-Pro Suite.

**12** При появлении окна лицензионного соглашения на программное обеспечение Brother MFL-Pro Suite щелкните **Да**, если вы согласны с лицензионным соглашением на программное обеспечение.



**13** Выберите **Сетевое подключение** и щелкните **Далее**.

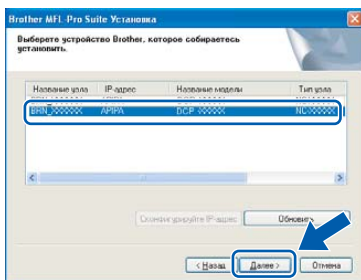


**14** Установка драйверов Brother начнется автоматически. Инсталляционные экраны появляются один за другим. **Подождите несколько секунд до появления всех экранов.**

## ⊘ Неправильная настройка

**НЕ** пытайтесь закрыть какой-либо из этих экранов во время этой установки.

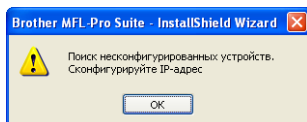
- 15** Если машина сконфигурирована для вашей сети, выберите машину из перечня и щелкните **Далее**.



**Примечание**

Это окно не будет появляться, если в сети подключена только одна машина. Она будет выбираться автоматически.

- 16** Если машина еще не сконфигурирована для работы в вашей сети, появится следующий экран.

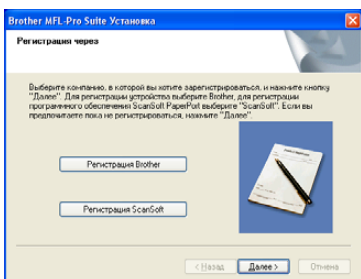


Щелкните **О'Кей**.

Открывается окно

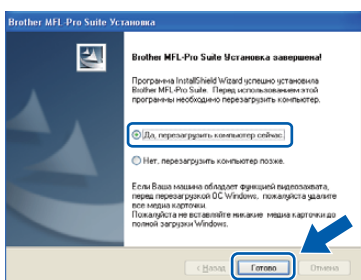
**Сконфигурируйте IP адрес..** Введите IP-адрес вашей машины, соответствующий вашей сети, выполняя инструкции на экране.

- 17** При отображении экрана регистрации Brother и ScanSoft через Интернет сделайте свой выбор и выполните представляемые на экране инструкции.



- 18** Щелкните **Готово** для перезапуска компьютера.

(Для Windows® 2000 Professional/XP/XP Professional x64 Edition необходимо входить в систему с правами администратора).



**Примечание**

После перезапуска компьютера автоматически запустится диагностика установки. Если установка прошла неудачно, появится окно результатов установки. Если диагностика показывает неудачу, выполните приводимые на экране инструкции или прочитайте интерактивную справку и ответы на часто задаваемые вопросы в **Пуск/Программы/Brother/DCP-XXXX**.



**Программное обеспечение MFL-Pro Suite было установлено и установка завершена.**

**Примечание**

MFL-Pro Suite включает драйвер сетевого принтера, драйвер сетевого сканера, ControlCenter3 Brother, ScanSoft® PaperPort® SE с программой оптического распознавания текста и шрифтами True Type®. PaperPort® SE – это программа управления документами для просмотра отсканированных документов.

## Использование соединительного кабеля USB (для Mac OS® X 10.2.4 и выше)

### ВАЖНАЯ ИНФОРМАЦИЯ

Проверьте, что были выполнены инструкции, приведенные в пункте 1 *Установка аппарата* на стр. 4-11.

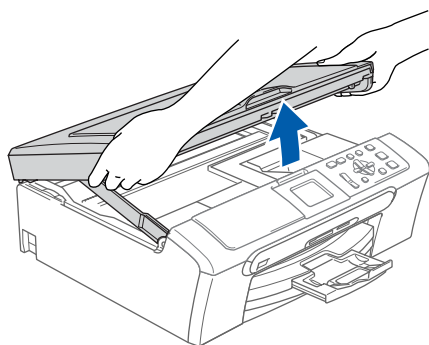


#### Примечание


Пользователей Mac OS® X 10.2.0-10.2.3 просим выполнить апгрейд до Mac OS® X 10.2.4 или выше. (Последнюю информацию для Mac OS® X см. на сайте <http://solutions.brother.com>).

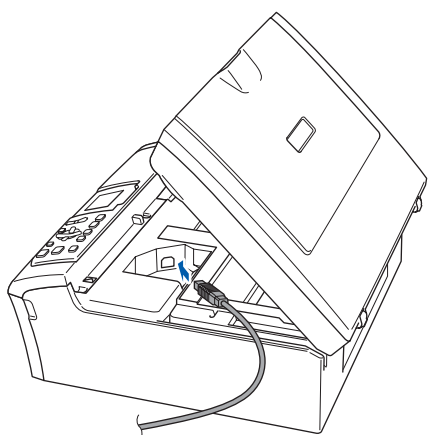
1

Обеими руками при помощи пластиковых язычков с обеих сторон машины поднимите крышку сканера до ее надежной фиксации в открытом положении.



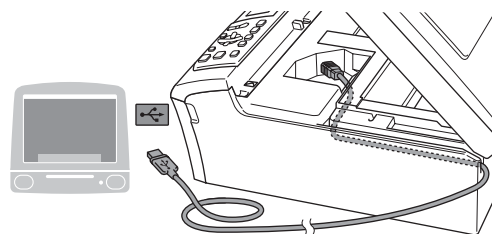
2

Подключите кабель USB к разъему USB, обозначенному символом . Разъем USB находится внутри машины справа, как показано ниже.



3

Осторожно введите кабель USB в канавку как показано ниже, проложите его вокруг машины к задней ее части.

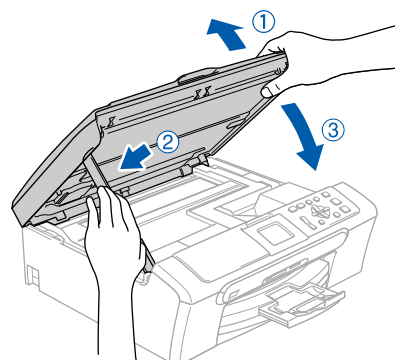


### Неправильная настройка

- НЕ подключайте машину к порту USB на клавиатуре или незапитываемому USB-концентратору. Brother рекомендует выполнять подключение машины непосредственно к компьютеру.
- Проверьте, что кабель не мешает закрытию крышки, иначе может произойти ошибка.

4

Приподнимите крышку сканера для отпущения блокировки (1). Осторожно толкните опору крышки сканера вниз (2) и закройте крышку сканера (3).



#### Примечание

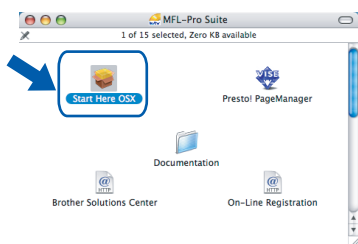
Включите машину, подключая кабель питания.

**5** Включите Macintosh®.

**6** Установите приложенный компакт-диск в привод компакт-дисков.



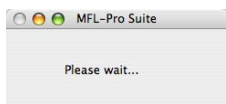
**7** Для установки два раза щелкните значок **Start Here OSX (Простой запуск OSX)**. Выполните инструкции, приведенные на экране.



**Примечание**

*Подождите несколько секунд до установки программного обеспечения. После установки щелкните **Restart (Перезапуск)** для завершения установки программного обеспечения.*

**8** Программное обеспечение Brother будет выполнять поиск устройства Brother. В это время представляется следующий экран.

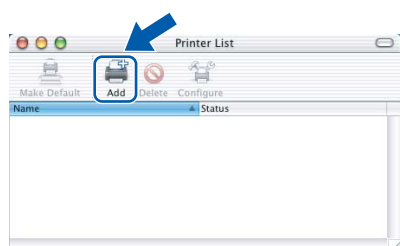


**9** При появлении этого экрана щелкните **OK**.

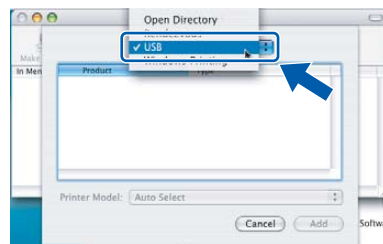


**OK!** При использовании Mac OS® X 10.3.x и выше:  
**MFL-Pro Suite, драйвер принтера Brother, драйвер сканера и ControlCenter2 Brother** были установлены и установка завершена. Переходите к пункту 14.

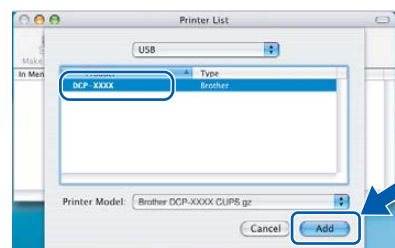
**10** В Mac OS® X 10.2.4 - 10.2.8: Щелкните **Add (Добавить)**.



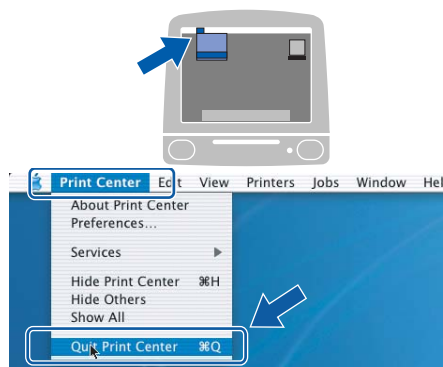
**11** Выберите **USB**.



**12** Выберите **DCP-XXXX** (где XXXX – название вашей модели), а затем щелкните **Add (Добавить)**.



**13** Щелкните **Print Center (Центр печати)**, затем - **Quit Print Center (Выход из Центр печати)**.



**OK!** **MFL-Pro Suite, драйвер принтера Brother, драйвер сканера и ControlCenter2 Brother** были установлены и установка завершена.

Macintosh®  
USB

- 14** Для установки Presto!® PageManager® щелкните значок **Presto! PageManager** и выполните приведенные на экране инструкции.



#### Примечание

При установке Presto!® PageManager® к ControlCenter2 Brother добавляется возможность оптического распознавания текста. При помощи Presto!® PageManager® можно легко сканировать, пересылать и организовывать фотографии и документы.



Программа Presto!® PageManager® была установлена и установка завершена.

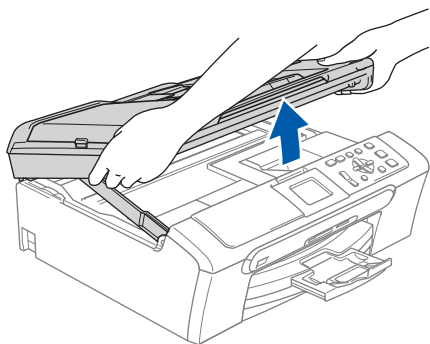



## Использование сетевого интерфейса (только DCP-540CN) (для Mac OS® X 10.2.4 и выше)

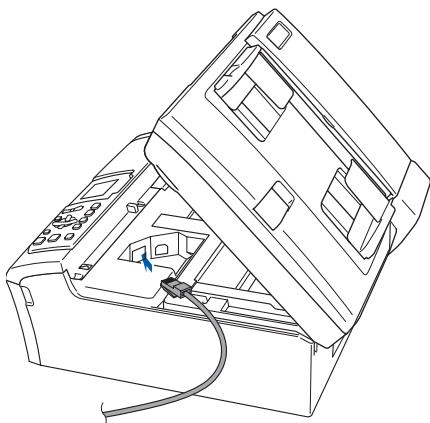
### ВАЖНАЯ ИНФОРМАЦИЯ

Проверьте, что были выполнены инструкции, приведенные в пункте 1 *Установка аппарата* на стр. 4-11.

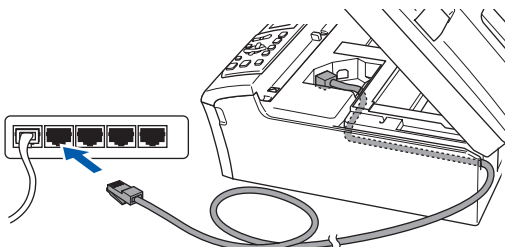
- 1 Обеими руками при помощи пластиковых язычков с обеих сторон машины поднимите крышку сканера до ее надежной фиксации в открытом положении.



- 2 Подключите сетевой кабель к разъему для локальной сети, обозначенному символом . Разъем для локальной сети находится внутри машины слева, как показано ниже.



- 3 Осторожно введите сетевой кабель в канавку как показано ниже, проложите его вокруг машины к задней ее части. Затем подключите кабель к сети.



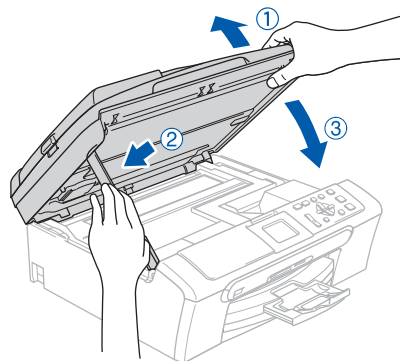
### ⊘ Неправильная настройка

Проверьте, что кабель не мешает закрытию крышки, иначе может произойти ошибка.

### Примечание

При использовании обоих кабелей - USB и для локальной сети – проложите оба кабеля в канавке друг над другом.

- 4 Приподнимите крышку сканера для отпускания блокировки (1). Осторожно толкните опору крышки сканера вниз (2) и закройте крышку сканера (3).



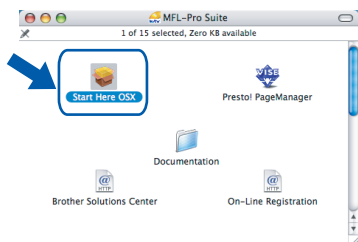
### Примечание

Включите машину, подключая кабель питания.

- 5 Включите Macintosh®.
- 6 Установите приложенный компакт-диск в привод компакт-дисков.

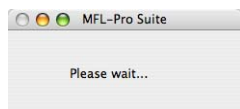


- 7** Для установки два раза щелкните значок **Start Here OSX (Простой запуск OSX)**. Выполните инструкции, приведенные на экране.



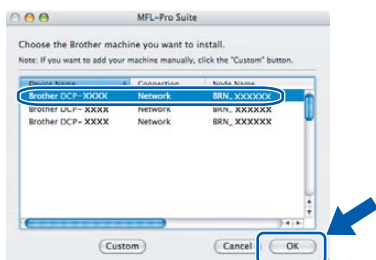
Подождите несколько секунд до установки программного обеспечения. После установки щелкните **Restart** для завершения установки программного обеспечения.

- 8** Программное обеспечение Brother будет выполнять поиск устройства Brother. В это время представляется следующий экран.



#### Примечание

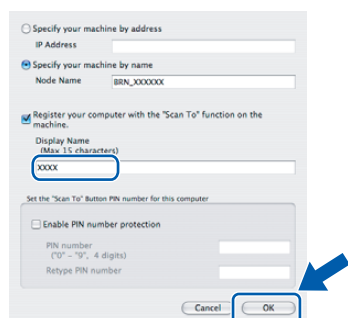
- Если машина сконфигурирована для вашей сети, выберите машину из перечня и щелкните **ОК**. Это окно не будет появляться, если в сети подключена только одна машина. Она будет выбираться автоматически. Переходите к пункту 9.



- При появлении этого экрана щелкните **ОК**.



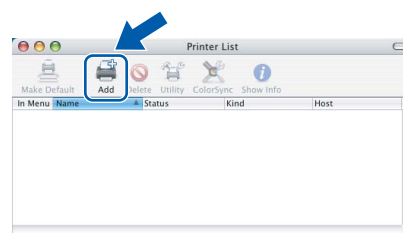
- Введите название вашего Macintosh® в **Отобразить Имя** длиной до 15 знаков и щелкните **ОК**. Переходите к пункту 9.



- Если вы желаете использовать клавишу "Сканирование" машины для сканирования в сети, необходимо установить флажок на окне **Register your computer with the "Scan To" functions on the machine (Зарегистрировать компьютер для функции "Сканировать в" на аппарате)**.
- Вводимое вами имя будет отображаться на ЖКД машины при нажатии клавиши **Сканирование** и выборе сканирования. (Более подробная информация приводится в разделе "Сетевое сканирование" в Руководстве по использованию программного обеспечения на компакт-диске.)

#### 9

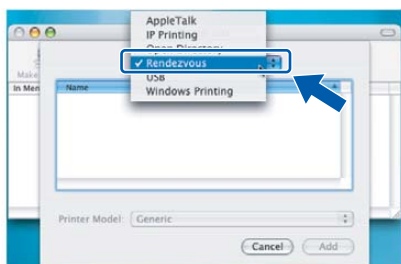
Щелкните **Add (Добавить)**.



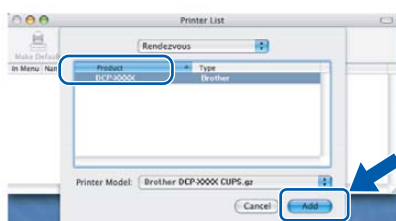
#### Примечание

При использовании Mac OS® X 10.4 переходите к пункту 12.

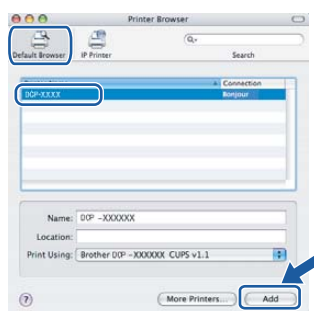
- 10** При использовании Mac OS® X 10.2.4 - 10.3.x:  
Сделайте показанный ниже выбор.



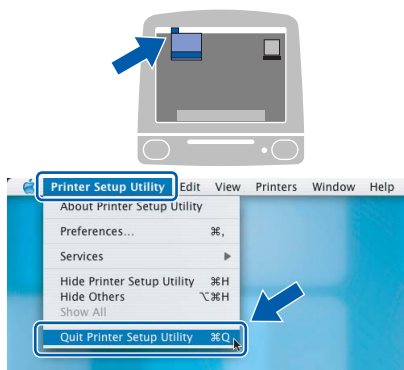
- 11** Выберите **DCP-XXXX** (где XXXX – название вашей модели), а затем щелкните **Add (Добавить)**. переходите к пункту 12.



- 12** При использовании Mac OS® X 10.4:  
Выберите **DCP-XXXX** (где XXXX – название вашей модели), а затем щелкните **Add (Добавить)**.



- 13** Щелкните **Printer Setup Utility (Утилита настройки принтера)**, затем - **Quit Printer Setup Utility (Выход из утилиты настройки принтера)**.



**Примечание**

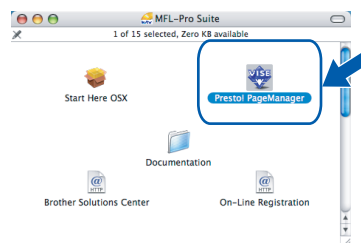
При использовании Mac OS® X 10.2.x щелкните **Print Center (Центр печати)**, затем - **Quit Print Center (Выход из Центр печати)**.



**MFL-Pro Suite, драйвер принтера Brother, драйвер сканера и ControlCenter2 Brother были установлены и установка завершена.**



Для установки Presto!® PageManager® щелкните значок **Presto! PageManager** и выполните приведенные на экране инструкции.



**Примечание**

При установке Presto!® PageManager® к ControlCenter2 Brother добавляется возможность оптического распознавания текста. При помощи Presto!® PageManager® можно легко сканировать, пересылать и организовывать фотографии и документы.



**Программа Presto!® PageManager® была установлена и установка завершена.**

## Программа настройки BRAdmin Professional (для Windows®)

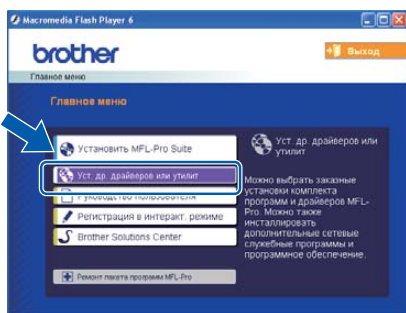
Программа BRAdmin Professional для Windows® предназначена для управления подключенными к сети устройствами Brother, например, готовыми к работе в сети многофункциональными устройствами и/или принтерами в локальной сети. Для получения более подробной информации по BRAdmin Professional посетите наш сайт <http://solutions.brother.com>.

### Установка программы настройки BRAdmin Professional

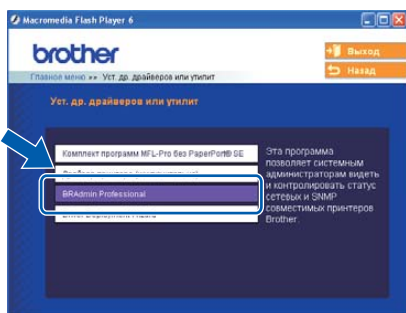
- 1 Установите приложенный компакт-диск в привод компакт-дисков. Экран открытия появится автоматически. Выполните инструкции, приведенные на экране.



- 2 Щелкните **Установить доп.приложения** на экране меню.

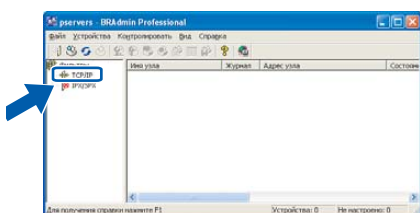


- 3 Щелкните **BRAdmin Professional** и выполните инструкции, приведенные на экране.

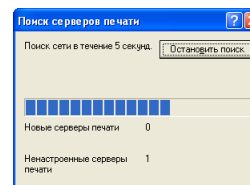
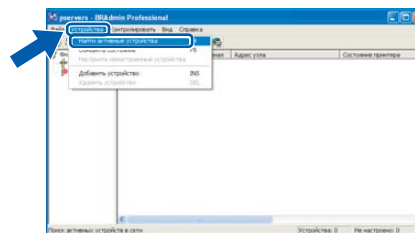


### Задание IP-адреса, маски подсети и шлюза при помощи BRAdmin Professional

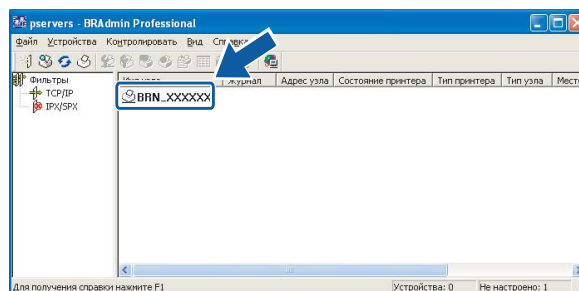
- 1 Запустите BRAdmin Professional и выберите **TCP/IP**.



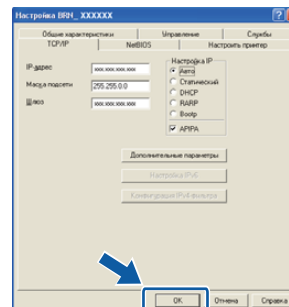
- 2 Щелкните **Устройства**, затем - **Найти активные устройства**. BRAdmin ищет новые устройства автоматически.



- 3 Два раза щелкните новое устройство.



- 4 Введите **IP-адрес**, **Маску подсети** и **Шлюз**, а затем щелкните **OK**.



- 5 Информация об адресе будет сохранена в машине.

### Примечание

Можно использовать утилиту BRAdmin Professional для задания пароля. (См. Руководство пользователя по работе в сети на компакт-диске.)

## Программа настройки BRAdmin Light (для Mac OS® X)

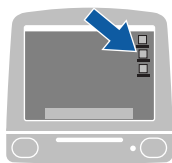
Программа BRAdmin Light Brother – это приложение Java™, предназначенное для Apple Mac OS® X. Оно поддерживает некоторые функции программы BRAdmin Professional для Windows. Например, при помощи программы BRAdmin Light можно изменить некоторые параметры сети на готовых для работы в сети принтерах и многофункциональных устройствах Brother. Программа BRAdmin Light устанавливается автоматически при установке MFL-Pro Suite. Если вы еще не установили MFL-Pro Suite, см. раздел об установке драйвера и программного обеспечения в данном Руководстве по быстрой установке. Для получения более подробной информации по BRAdmin Light посетите наш сайт <http://solutions.brother.com>.

### Задание IP-адреса, маски подсети и шлюза при помощи BRAdmin Light

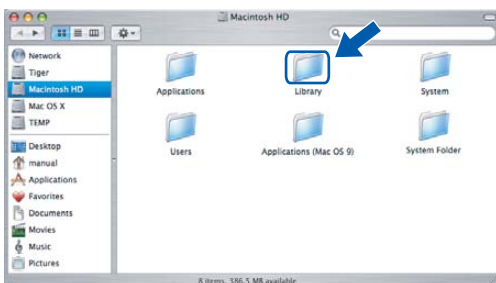
#### Примечание

*Если в вашей сети имеется сервер DHCP/BOOTP/RARP, описанную ниже операцию вам выполнять не требуется. Сервер печати автоматически получит свой IP-адрес. Проверьте, что на вашем компьютере установлена версия 1.4.1\_07 или более поздняя версия клиентского ПО Java™.*

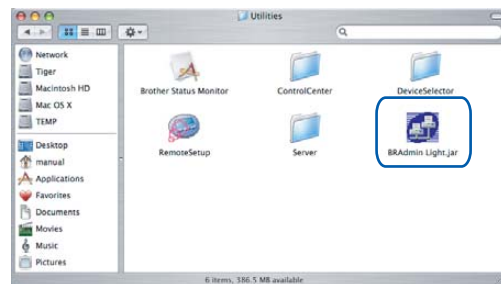
- 1 Два раза щелкните значок **Macintosh HD (ЖД Macintosh)** на рабочем столе своего компьютера.



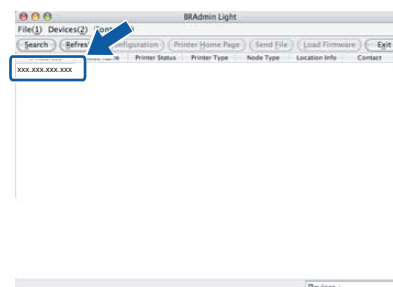
- 2 Выберите **Library (Библиотека)**, **Printers (Принтеры)**, **Brother**, а затем - **Utilities (Утилиты)**.



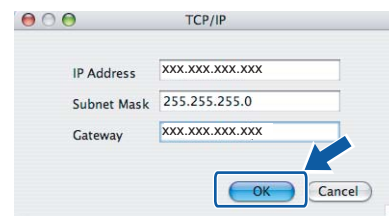
- 3 Два раза щелкните файл **BRAdmin Light.jar**. Запустите программу BRAdmin Light. BRAdmin Light ищет новые устройства автоматически.



- 4 Два раза щелкните новое устройство.



- 5 Введите **IP Address (IP-адрес)**, **Subnet Mask (Маска подсети)** и **Gateway (Шлюз)**, а затем щелкните **ОК**.

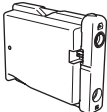
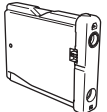
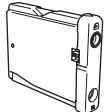
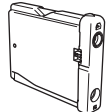


- 6 Информация об адресе будет сохранена в машине.

## Запасные расходные материалы

При наступлении времени замены чернильных картриджей на ЖКД отображается сообщение об ошибке. Более подробную информацию о чернильных картриджах для вашей машины можно получить на сайте <http://solutions.brother.com> или при обращении к местному дилеру Brother.

### Чернильный картридж

Черный	Желтый	Голубой	Пурпурный
LC1000BK	LC1000Y	LC1000C	LC1000M
			

#### **Торговые марки**

Логотип Brother – это зарегистрированная торговая марка Brother Industries, Ltd.

Brother – это зарегистрированная торговая марка Brother Industries, Ltd.

Multi-Function Link – это зарегистрированная торговая марка Brother International Corporation.

Windows и Microsoft – это зарегистрированные торговые марки компании Microsoft в США и других странах.

Macintosh и True Type – это зарегистрированные торговые марки компании Apple Computer, Inc.

PaperPort – это зарегистрированная торговая марка ScanSoft, Inc.

Presto! PageManager – это зарегистрированная торговая марка NewSoft Technology Corporation.

PictBridge – это торговая марка.

Каждая компания, наименование программного обеспечения которой упоминается в данном руководстве, имеет лицензионное соглашение на использование программ конкретно по каждой из принадлежащих ей программ.

**Все упомянутые в данном руководстве другие марки и наименования изделий являются торговыми марками или зарегистрированными торговыми марками соответствующих компаний.**

#### **Примечание о составлении и издании**

Настоящее руководство, содержащее самые последние описания и характеристики изделий, составлено и издано под наблюдением компании Brother Industries Ltd.

В содержимое настоящего руководства и характеристики данного изделия могут вноситься изменения без уведомления.

Компания Brother сохраняет за собой право вносить изменения в характеристики и материалы настоящего руководства без уведомления и не несет ответственности за какой-либо ущерб (включая косвенный), вызванный использованием представленных материалов, включая, помимо прочего, любые опечатки и другие ошибки, связанный с публикацией.

Данное изделие предназначено для использования в профессиональной среде.

#### **Авторское право и лицензия**

©2006 Brother Industries, Ltd.

Данное изделие включает программное обеспечение, разработанное следующими фирмами.

**brother**®



LP3295048

RUS

Напечатано в Китае