

Hurtigreferanse for nettverksinstallasjon

Følg først instruksjonene for installasjon av skriveren i "Hurtigreferansen" for skriveren.

- Hvis du skal koble skriveren til et nettverk, anbefaler vi at du kontakter systemadministratoren før du starter installasjonen.
- Hvis du er en administrator: Konfigurer skriveren ved å følge instruksjonene nedenfor.
- Hvis du installerer driveren på datamaskinen, ser du baksiden av dette arket når administratoren har konfigurert skriveren.

Noen illustrasjoner og skjermbilder er basert på HL-1600 serien.

LJ5638001 Trykket i Japan

For administratorer (Bare for Windows®)

Installer konfigurasjonsverktøyet

BRAdmin Professional gir deg avanserte funksjoner for administrasjon av nettverk og skrivere både for Brother-produkter. Du bruker BRAdmin Professional til å identifisere potensielle problemer før de oppstår og til å dekke viktige IT-behov, for eksempel effektiv skriverkonfigurasjon, massekonfigurasjon og oppgraderinger på bedriftsnivå. Programmet spiller således en viktig rolle innen administrasjon av nettverksskrivere.



Veiviseren for nettverksskriverdriveren : Nyttig verktøy for brukere av node-til-node-utskrift

Bruk Brothers veiviser for nettverksskriverdriverer til å automatisere installasjon av nettverksskrivere fra Brother i et TCP/IP-miljø. Du kan bruke veiviseren til å opprette en kjørbart fil som kan sendes til andre nettverksbrukere. Når denne filen kjøres, installeres riktig skriverdriver og programvare for nettverksutskrift direkte på den eksterne datamaskinen.

Du får tilgang til veiviseren for nettverksskriverdriveren ved å sette CD-ROMen som fulgte med skriveren, inn i CD-ROM-stasjonen og deretter klikke på ikonet for programvareinstallasjon og velge veiviseren for nettverksskriverdriveren.

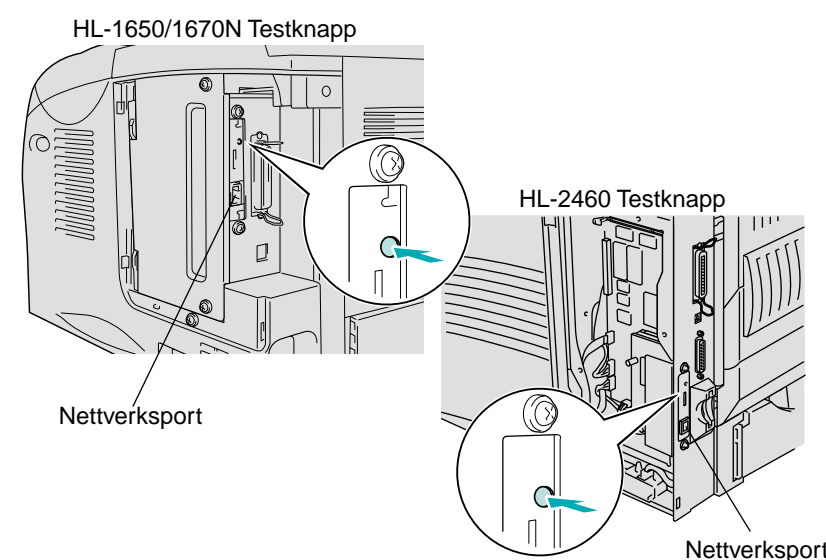


Skriv ut en konfigurasjonsside

Hold nede knappen for testing av nettverket i mindre enn fem sekunder for å skrive ut en konfigurasjonsside.

Standard fabrikkinnstilling

Hvis du vil tilbakestille utskriftsserveren til standard fabrikkinnstillinger (tilbakestilling av all informasjon, for eksempel passordet og IP-adressen), holder du nede knappen for testing av nettverket i flere enn fem sekunder.

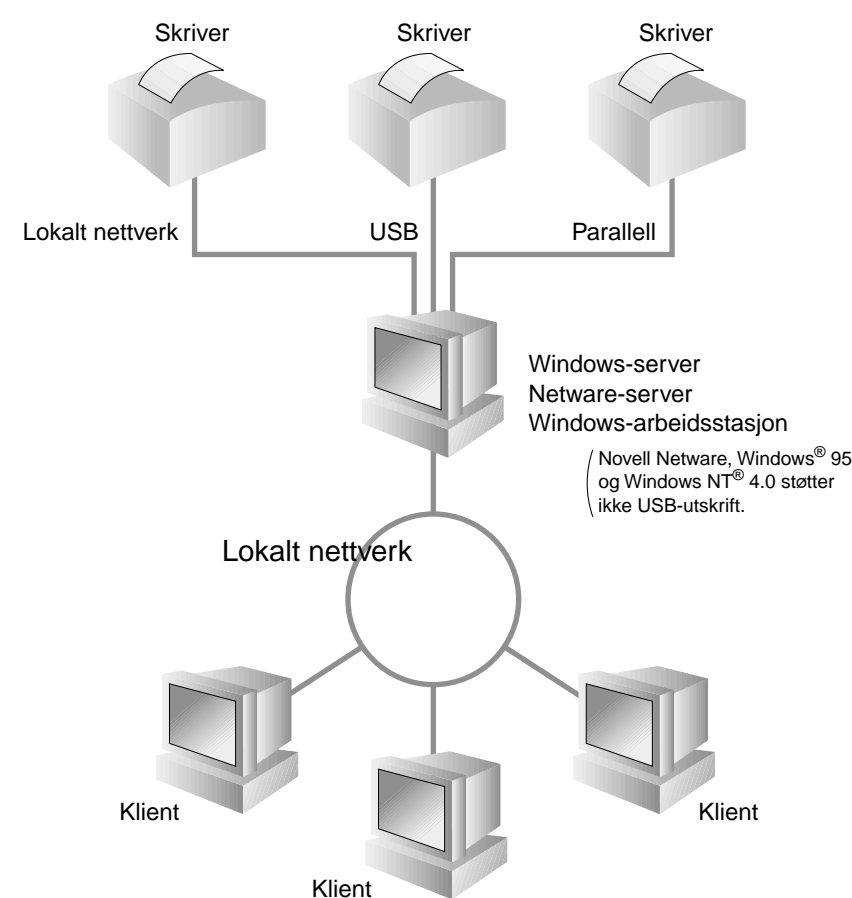


©Opphavrett 2000 Brother Industries, Ltd. ©1998-2000 TROY XCD Inc. ©1983-2000 PACIFIC SOFTWARES INC. MED ENERETT
Opprinnelig basert på: Implementering av IIS - ITRON av Sakamura Lab (fase 3, versjon 1.3.2). Opphavrett 1989-2000 av Sakamura Lab, University of Tokyo, JAPAN
Windows® og Windows NT® er registrerte varemerker for Microsoft Corporation i USA og andre land. HP, HP/UX, JetDirect og JetAdmin er varemerker for Hewlett-Packard Company.
UNIX er et varemerke for UNIX Systems Laboratories. PostScript er et varemerke for Adobe Systems Incorporated. Netware er et varemerke for Novell, Inc. Apple Macintosh, iMac, LaserWriter og AppleTalk er varemerker for Apple Computer, Inc. BRAdmin Professional er et varemerke for Brother Industries, Ltd.
Alle andre merke- og produktnavn som blir omtalt i denne hurtigreferansen for nettverksinstallasjon og brukerhåndboken, er registrerte varemerker eller varemerker for sine respektive selskaper.

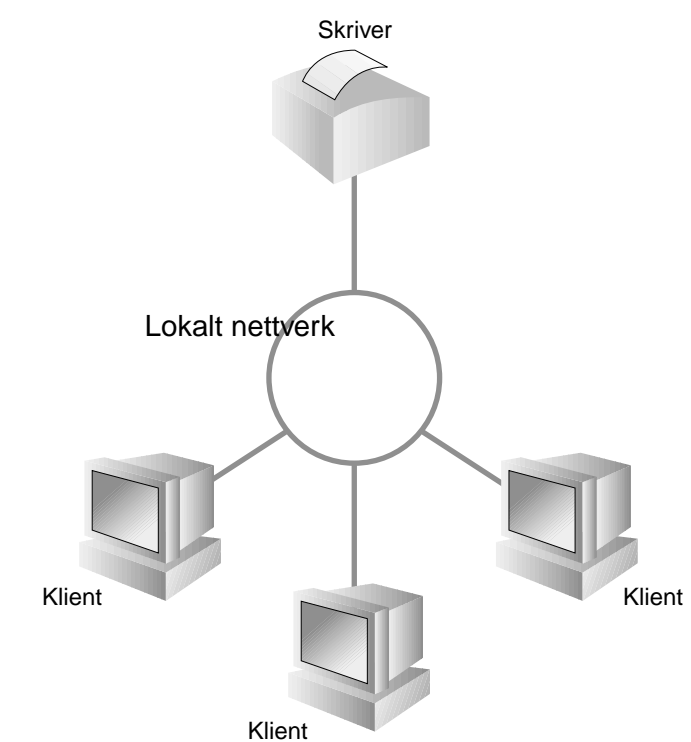
Type nettverksskriver

Et eksempel på en **delt skriver***1, som skriver ut via en kø, eller en delt ressurs.

*1 Du kan se en delt skriver i Andre maskiner.



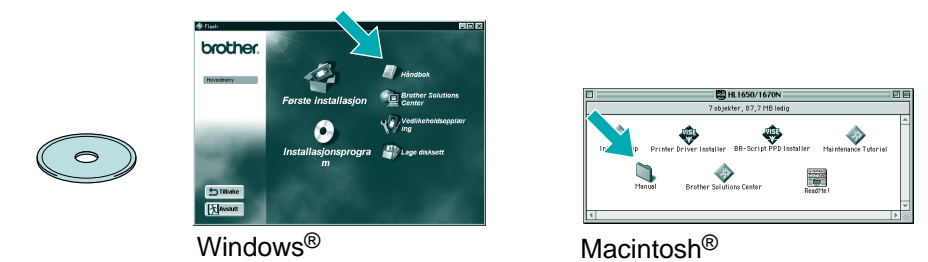
Et eksempel på en skriver på et **node-til-node**-nettverk.



Kapitelloversikt for nettverkshåndboken

Hvis du vil konfigurere utskriftsserveren, slår du opp i nettverkshåndboken.

Du får tilgang til nettverkshåndboken ved å sette CD-ROMen som fulgte med skriveren, inn i CD-ROM-stasjonen og deretter klikke på håndbokenikonet og velge nettverkshåndboken.



Windows® 95/98/Me	Node-til-node	TCP/IP	Kapittel 3	Node-til-node-utskrift
		NetBIOS	Kapittel 4	Node-til-node-utskrift for NetBIOS
	Brother Internett-utskrift	TCP/IP	Kapittel 5	Konfigurere Internett-utskrift
Windows NT®	Netware	IPX/SPX	Kapittel 6	Novell Netware-utskrift
	Node-til-node	TCP/IP	Kapittel 2	TCP/IP-utskrift
		NetBIOS	Kapittel 4	Node-til-node-utskrift for NetBIOS
Windows® 2000		DLC/LLC	Kapittel 8	DLC-utskrift
	Brother Internett-utskrift (bare NT 4.0)	TCP/IP	Kapittel 5	Konfigurere Internett-utskrift
	Netware	IPX/SPX	Kapittel 6	Novell Netware-utskrift
	Node-til-node	TCP/IP	Kapittel 2	TCP/IP-utskrift
		NetBIOS	Kapittel 4	Node-til-node-utskrift for NetBIOS
		DLC/LLC	Kapittel 8	DLC-utskrift
	IPP (Internet Printing Protocol)	TCP/IP	Kapittel 2	TCP/IP-utskrift
	Brother Internett-utskrift	TCP/IP	Kapittel 5	Konfigurere Internett-utskrift
	Netware	IPX/SPX	Kapittel 6	Novell Netware-utskrift
	UNIX/Linux	TCP/IP	Kapittel 1	UNIX-utskrift
Macintosh	AppleTalk	Kapittel 7	Macintosh-utskrift	
	TCP/IP	Kapittel 7	Macintosh-utskrift	
OS2 Warp Server	TCP/IP	Kapittel 2	TCP/IP-utskrift	
LAN Server	NetBIOS	Kapittel 4	Node-til-node-utskrift for NetBIOS	
DEC (ikke for UNIX)	DEC_LAT	Kapittel 9	Konfigurasjon av LAT-nettverk	
Banyan VINES	VINES	Kapittel 10	Konfigurasjon av Banyan VINES-nettverk	
Funksjon for Internett-basert styring	TCP/IP	Kapittel 11	Internett-basert styring	
BRAdmin Professional	TCP/IP	Kapittel 12	BRAdmin-konfigurasjon	
	IPX/SPX	Kapittel 12	BRAdmin-konfigurasjon	

Installere driveren på et nettverk

Før du fortsetter, bør du kontrollere at administratoren har konfigurert riktige innstillinger for nettverksskriveren.

Trinn 1 til 4

Følg først instruksjonene i **Hurigreferansen**

Bare for Windows®

Trinn 5 Koble skriveren til nettverket, og installer driveren

- 1 Velg alternativet for tilkobling av grensesnittkabelen og installasjon av skriverdriveren/verktøyene.
- 2 Velg nettverkskabelen.
- 3 Slå av skriveren.
- 4 Koble kabelen til skriveren, og koble den deretter til en ledig port på Ethernet-huben.
- 5 Slå på skriveren.
- 6 Velg Neste.

Velg typen nettverkstilkobling, og gå til trinn 6.
Du kan også se figuren "Type nettverksskriver" på baksiden av dette arket.

- 7 Velg skriveren "som deles på nettverket", eller "Brothers node-til-node-nettverksskriver", og velg deretter Neste.

Hvis skriveren deles på et Nettverk

Trinn 6 Velg skriverkøen eller navnet på den delte ressursen

- 1 Velg skriverkøen, og velg deretter OK.
- 2 Når riktig kø er angitt, installerer skriverdriveren.

Installasjonen er fullført.

For Brothers Node-til-Node-nettverksskriver (LPR- anbefalt metode for node-til-node-utskrift)

Trinn 6 Konfigurere LPR-porten

Bare for Windows® 95/98/Me

- 1 Velg LPR, og velg deretter Neste.
- 2 Angi et unikt portnavn (for eksempel BLP1), og velg deretter OK.
- 3 Angi skriverens IP-adresse (eller velg Bla gjennom hvis du vil vise en liste over skrivere), og velg deretter OK.
- 4 Velg Fullfør, og start datamaskinen på nytt. Når datamaskinen har startet på nytt, er installasjonen fullført.

Bare for Windows NT® 4.0/ Windows® 2000

- 1 Velg LPR, og velg deretter Neste.
- 2 Velg Neste.
- 3 Angi IP-adressen til skriveren og portnavnet BINARY_P1, og velg deretter Neste.
- 4 Velg Fullfør, og start datamaskinen på nytt. Når datamaskinen har startet på nytt, er installasjonen fullført.

Merk: Hvis denne skjermen vises, setter du CD-ROMen med Windows NT® 4.0 inn i CD-ROM-stasjonen.

Hvis skriveren er en Brother Node-til-Node-nettverksskriver (NetBIOS)

Trinn 6 Konfigurere NetBIOS-porten

- 1 Velg NetBIOS, og velg deretter Neste.
- 2 Angi et unikt portnavn (for eksempel BNT1), og velg deretter OK.
- 3 Angi banen (eller velg Bla gjennom hvis du vil vise en liste over skrivere). Velg OK når du har valgt skriveren.
- 4 Velg Fullfør, og start datamaskinen på nytt. Når datamaskinen har startet på nytt, er installasjonen fullført.

Bare for Macintosh®

Trinn 5 Koble skriveren til datamaskinen, og installer PPD-filen for BR-Script

*2 Hvis Apple® LaserWriter8-driveren ikke alt er installert på datamaskinen, kan du laste den ned fra <http://www.apple.com>.

- 1 Dobbeltklikk på ikonet for installasjon av PPD-filen for BR-Script, og følg deretter instruksjonene på skjermen.
- 2 Slå av skriveren.
- 3 Koble kabelen til skriveren, og koble den deretter til en ledig port på Ethernet-huben.
- 4 Slå på skriveren.
- 5 Åpne velgeren på Apple®-menyen på datamaskinen.
- 6 Klikk på ikonet for LaserWriter8 *2 (hvis du må endre nettverkszone, velger du sonen fra listen over AppleTalk®-soner).
- 7 Klikk på riktig utskriftsserver, og lukk velgeren. **Installasjonen er fullført.**

Merk: Navnet BRN_XXXXX_P1_AT vises i velgeren, der "XXXXXX" er de seks siste sifrene i Ethernet-adressen. Hvis du vil ha mer informasjon, kan du se kapittel 7 i brukerhåndboken for nettverket.