

brother[®]

Brother laserprinter

Serie HL-1800

GEBRUIKERSHANDLEIDING

Leest u deze handleiding aandachtig door voordat u de printer gaat gebruiken. U kunt deze handleiding vanaf de cd-rom bekijken of afdrukken. Bewaart u deze cd-rom op een veilige plaats, zodat u hem wanneer nodig snel even kunt raadplegen.

Versie 1



Laserprinter

Serie HL-1800

GEbruikersHANDLEIDING

(Alleen voor de VS en Canada)

IMPORTANT NOTE: If you have any questions about using your printer, you must call while you are in the country where you purchased the machine.

In de Verenigde Staten 1-800-276-7746

In Canada 1-800-853-6660
1-514-685-6464 **In Montreal**

If you have any comments or suggestions, please write us at:

In de Verenigde Staten Printer Customer Support
Brother International Corporation
15 Musick
Irvine, CA 92718

In Canada Brother International Corporation (Canada), Ltd.
- Marketing Dept.
1, rue Hôtel de Ville
Dollard-des-Ormeaux, PQ, Canada H9B 3H6

BROTHER FAX-BACK SYSTEM

Brother Customer Service has set up an easy-to-use fax-back system so you can get instant answers to common technical questions and information about our products. Dit systeem is beschikbaar 24 uur per dag, 7 dagen per week. We can send the information to any fax machine, not just the one from which you are calling.

Call and follow the voice prompts to receive faxed instructions on how to use the system and your index of fax-back subjects.

In de Verenigde Staten 1-800-521-2846

In Canada 1-800-685-5381
1-514-685-5381 **In Montreal**

DEALER/SERVICECENTRA (alleen in USA)

For the name of a Brother authorized dealer or service center, call 1-800-284-4357.

SERVICECENTRA (alleen in Canada)

For service center addresses in Canada, call 1-800-853-6660

INTERNET-ADRES

Brother's wereldwijde website: <http://www.brother.com>.

Voor veelgehoorde vragen, productondersteuning en technische vragen, en updates voor drivers:

<http://solutions.brother.com>

(Alleen voor de VS) For Brother Accessories and Supplies: <http://www.brothermall.com>

Definitie van Waarschuwing, Let op en Opmerking

In deze handleiding zult u onderstaande aanduidingen tegenkomen die uw aandacht op bepaalde punten vestigen.



Waarschuwing

Duidt op een waarschuwing waarmee rekening moet worden gehouden teneinde eventuele persoonlijke ongelukken te voorkomen.



Let op

Duidt op een waarschuwing waarmee rekening moet worden gehouden teneinde zeker te stellen dat de printer op juiste wijze wordt gebruikt of om te voorkomen dat de printer wordt beschadigd.

Opmerking

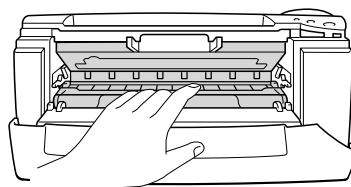
Dit zijn opmerkingen of nuttige wenken die u van pas kunnen komen bij het gebruik van de printer.

Veilig gebruik van de printer



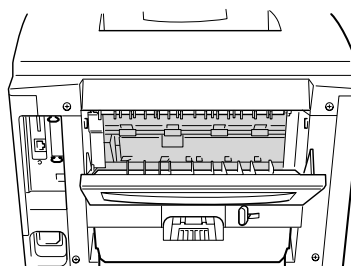
Waarschuwing

Nadat de printer gebruikt is, zijn sommige onderdelen in het inwendige van de printer zeer **HEET!** Wanneer u de kleppen van de printer opent, mag u de onderdelen die in onderstaande afbeeldingen gearceerd zijn nooit aanraken.



Let op

Nadat de printer gebruikt is, zijn sommige onderdelen in het inwendige van de printer zeer **HEET!** Wacht totdat de printer is afgekoeld, pas dan mag u de onderdelen binnen in de printer aanraken.



INHOUDSOPGAVE

Definitie van Waarschuwing, Let op en Opmerking	ii
Veilig gebruik van de printer	iii
INHOUDSOPGAVE.....	iv

HOOFDSTUK 1 OVER DEZE PRINTER

Wat zit er in de doos.....	1-1
Onderdelen	1-1
Algemeen overzicht.....	1-3
Een plaats voor de printer kiezen	1-5
Elektrische voeding	1-5
Omgeving.....	1-6
Welke soorten papier kan ik gebruiken?.....	1-7
Papiersoort en -formaat.....	1-7
In de printer driver het papierformaat, de papiersoort enz. selecteren.....	1-9
PCL-driver	1-9
PS-driver.....	1-10
Driver voor Macintosh.....	1-11
Bedrukbaar gedeelte	1-13
Afdrukken vanuit de papercassette.....	1-14
Afdrukken vanuit de multifunctionele lade	1-17
Afdrukken naar de face-up uitvoerlade (afdruk met bedrukte zijde naar boven uitvoeren)	1-20
Op enveloppen afdrukken	1-22
Afdrukken op etiketten en transparanten.....	1-27
Tweezijdig afdrukken (duplex)	1-30
Folder afdrukken (alleen voor de PCL-driver).....	1-34
Handinvoer.....	1-36

HOOFDSTUK 2 DRIVER EN SOFTWARE

Printer Driver	2-1
Functies in de PCL-driver (alleen bij gebruik van Windows®).....	2-2
Het tabblad Normaal.....	2-2
Het tabblad Geavanceerd.....	2-3
Accessoires	2-8
Het tabblad Ondersteuning.....	2-9
Functies in de PS-driver (alleen bij gebruik van Windows®).....	2-10
Het tabblad Details	2-10
Het tabblad Papier.....	2-11
Afbeeldingen	2-12
Opties apparaat.....	2-13
Functies in de PS-driver (alleen bij gebruik van Mac OS® 8.6 t/m 9.2/Mac OS® X 10.1)	2-14
Pagina-instelling	2-14
Lay-out.....	2-15
Specifieke opties	2-16
Software voor netwerken.....	2-17
Installatie van software voor Windows.....	2-18
Installatie van software voor Macintosh.....	2-19
Driver voor Apple LaserWriter 8	2-19
PostScript Printer Description (PPD-bestanden)	2-19
Automatische emulatieselectie	2-20
Automatische interfaceselectie	2-21
Printerinstellingen.....	2-22
Fabrieksinstellingen.....	2-22

HOOFDSTUK 3 HET BEDIENINGSPANEEL

Het bedieningspaneel	3-1
Toetsen	3-2
De toets Go	3-3
De toets Job Cancel	3-4
De toets Reprint	3-5
De laatste taak opnieuw afdrukken	3-6
Gegevens veilig afdrukken	3-8
De toets Menu (+ / – / Set / Back)	3-11
De toets + / –	3-11
De toets Set.....	3-12
De toets Back	3-12
Lampje	3-13
DATA - Oranje lampje	3-13
LCD-scherm	3-14
VERLICHTING VAN LCD-SCHERM	3-14
Printerstatusmeldingen.....	3-15
Gebruik van het bedieningspaneel	3-16
De menu's van het bedieningspaneel	3-18
INFORMATIE	3-19
PAPIER.....	3-20
KWALITEIT	3-20
SETUP	3-21
PRINT MENU	3-22
NETWERK.....	3-26
INTERFACE.....	3-27
RESET MENU	3-28
IP-adres instellen.....	3-29
Omtrent de emulaties	3-30
Lijst van fabrieksinstellingen	3-31

HOOFDSTUK 4 TOEBEHOREN

Los verkrijgbare toebehoren.....	4-1
Onderste papierbak (LT-500)	4-2
De onderste papierbak installeren.....	4-3
Netwerkaart NC-4100h (alleen bij gebruik van de HL-1850).....	4-5
De netwerkaart installeren.....	4-5
RAM uitbreiden.....	4-9
Extra geheugen plaatsen	4-13
IrDA-interface (IR-1000)	4-16
Kit met optionele lettertypen (BS-3000).....	4-17

HOOFDSTUK 5 ONDERHOUD

De verbruiksartikelen vervangen	5-1
Periodiek te vervangen onderdelen	5-2
Tonercartridge	5-3
De melding TONER BIJNA OP	5-4
De melding TONER OP	5-5
De tonercartridge vervangen.....	5-5
De melding DRUM BIJNA OP	5-11
De drumkit vervangen	5-11
De printer reinigen.....	5-14
De buitenkant van de printer reinigen.....	5-14
De binnenkant van de printer reinigen.....	5-15
De coronadraad reinigen	5-17
Onderhoudsmeldingen	5-19

HOOFDSTUK 6 PROBLEMEN OPLOSSEN

Meldingen op LCD-scherm.....	6-1
Foutmeldingen	6-1
Onderhoudsmeldingen	6-3
Servicemeldingen.....	6-4
Problemen met papier oplossen	6-5
Vastgelopen papier verwijderen	6-6
VAST IN LADE 1	6-7
VAST IN LADE 2	6-9
VAST IN MF LADE.....	6-10
VAST: BINNENIN.....	6-11
VAST: ACHTER	6-13
VAST: DUPLEX.....	6-17
PAPIER VASTGELOPEN.....	6-20
De afdrukkwaliteit verbeteren	6-23
Correct afdrukken.....	6-29
Andere problemen.....	6-30
Bij gebruik van DOS	6-30
BR-Script 3 taal	6-31

APPENDIX

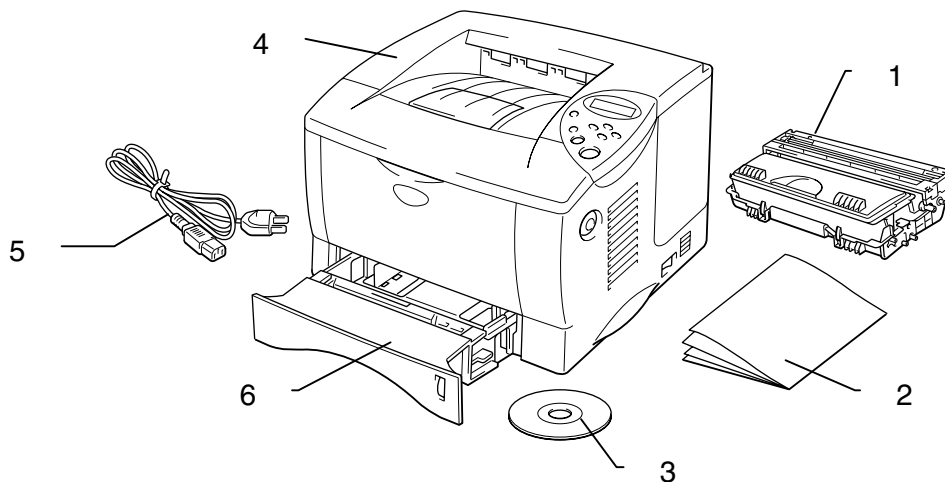
Printerspecificaties	A-1
Papiersoort en -formaat.....	A-5
Waar u op moet letten als u papier voor deze printer koopt	A-8
Emulaties	A-11
HP LaserJet-emulatie	A-11
BR-Script 3-emulatie	A-11
EPSON FX-850- en IBM Proprinter XL-emulatie.....	A-12
Residente lettertypen	A-13
66 schaalbare en 12 bitmapped lettertypen.....	A-13
HP LaserJet-, EPSON FX-850- en IBM Proprinter XL-emulatie	A-13
BR-Script 3-emulatie	A-15
Symbolensets / Tekensets	A-16
OCR-symbolensets	A-16
HP LaserJet-emulatie.....	A-17
EPSON-emulatie	A-18
IBM-emulatie	A-18
Handelsmerken	A-23
Reguleringen	A-24
INDEX.....	I-1

HOOFDSTUK 1 OVER DEZE PRINTER

Wat zit er in de doos

Onderdelen

Controleer tijdens het uitpakken van de printer dat de volgende onderdelen allemaal aanwezig zijn.



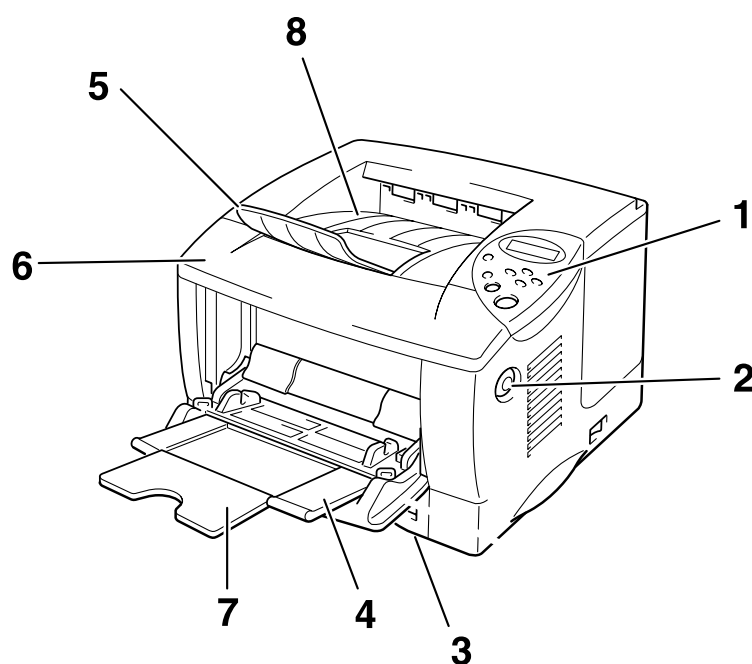
Afb. 1-1

1. Drumkit (compleet met tonercartridge)
2. Documentatie
3. CD-ROM
4. Printer
5. Netsnoer
6. Papiercassette

↔ **Opmerking**

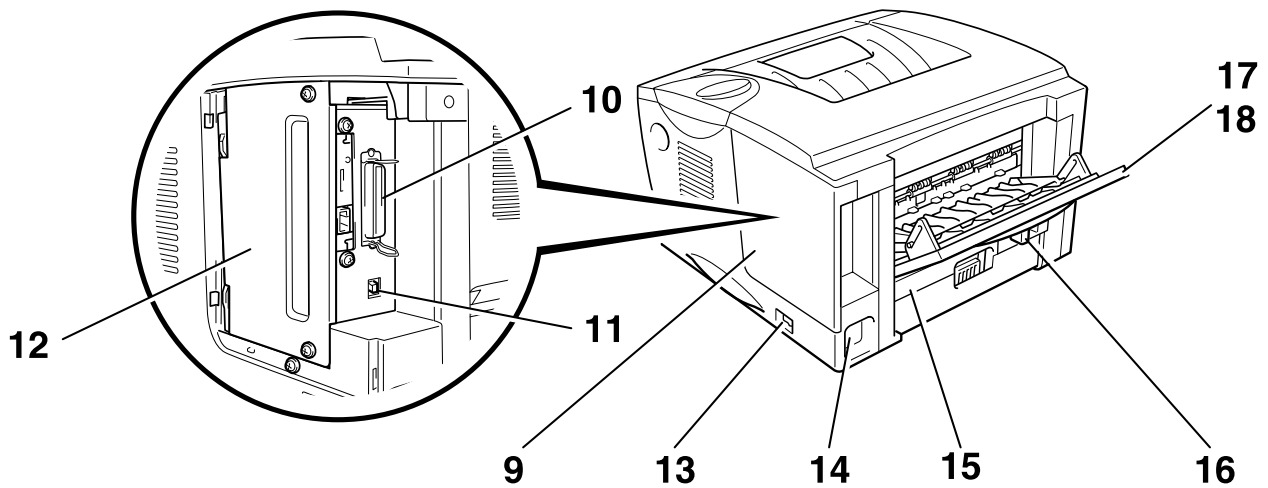
- Een interfacekabel wordt niet standaard meegeleverd. Sommige computers hebben zowel een USB-poort als een parallelle poort. Koop een interfacekabel die geschikt is voor de interface die u gaat gebruiken. De meeste parallelle kabels ondersteunen bi-directionele communicatie, maar soms is de pin-aansluiting niet geschikt of voldoet de kabel niet aan de normen van IEEE 1284.
 - Gebruik nooit een parallelle kabel die langer is dan 3 meter.
 - Wat voor netsnoer er wordt geleverd is afhankelijk van het land waar de printer is gekocht en dit snoer kan er derhalve anders uitzien dan hier afgebeeld.
 - Als u een USB-kabel gebruikt, moet dit een snelle twisted kabel zijn (12 Mbps) en moet u deze aansluiten op de USB-connector van uw pc. U mag hiervoor niet de USB-connector aan de voorkant van uw pc of op het toetsenbord van uw iMac gebruiken.
-

Algemeen overzicht



Afb. 1-2

- 1 Bedieningspaneel
- 2 Knop voor het openen van de voorklep
- 3 Papiercassette
- 4 Multifunctionele lade
- 5 Papiersteun
- 6 Voorklep
- 7 Steun van multifunctionele lade
- 8 Face-down uitvoerlade



Afb. 1-3

- 9 Klep van interface
- 10 Aansluiting voor parallele interface
- 11 USB-connector
- 12 Deksel van printkaart
- 13 Stroomschakelaar
- 14 Ingang voor netsnoer
- 15 Duplexlade
- 16 Papierhendel voor tweezijdig afdrukken
- 17 Face-up uitvoerlade
- 18 Steun van face-up lade

Een plaats voor de printer kiezen

Lees voordat u de printer in gebruik neemt eerst de volgende informatie door.

Elektrische voeding

Gebruik de printer met de gespecificeerde netspanning.

Netspanning:

- 220-240 volt wisselstroom, 50/60 Hz of
- 100-120 volt wisselstroom, 50/60 Hz

Het netsnoer, inclusief eventueel verlengsnoer, mag niet langer zijn dan 5 meter.

Sluit uw printer niet aan op een stopcontact waarop reeds andere apparaten zijn aangesloten, zoals airconditioners, kopieermachines, papierversnijders enz. Als een gemeenschappelijk stopcontact onvermijdelijk is, gebruik dan een spanningsfilter.

Gebruik een spanningstabilisator als de stroomtoevoer niet stabiel is.

Omgeving

Gebruik de printer alleen binnen de volgende minimum- en maximumwaarden:

Omgevingstemperatuur: 10° C tot 32,5° C

Vochtigheid van omgeving: 20% tot 80% (zonder condensvorming)

Plaats de printer zo, dat de ventilatieopeningen boven aan de printer niet worden geblokkeerd. Leg nooit voorwerpen boven op de printer, vooral niet op de ventilatieopeningen.

De printer moet in een goed geventileerde ruimte staan.

Zet de printer niet in direct zonlicht. Moet de printer noodgedwongen toch nabij een raam worden opgesteld, gebruik dan gordijnen of lamellen om het apparaat tegen direct zonlicht te beschermen.

Plaats de printer niet in de buurt van toestellen die magneten bevatten of een sterk magnetisch veld opwekken.

Laat de printer niet vallen, stoot er niet tegen en schud hem niet. Open vuur en zilte of bijtende stoffen kunnen de printer beschadigen.

Zet de printer op een vlak en horizontaal oppervlak.

Houd de printer schoon. Plaats het apparaat niet in een stoffige ruimte. Plaats de printer niet in de nabijheid van een airconditioner.

Zet de printer niet op een plaats waar de ventilatieopening kan worden geblokkeerd. Er dient een ruimte van ongeveer 100 mm vrij te zijn tussen de ventilatieopening en de muur.

Welke soorten papier kan ik gebruiken?

Papiersoort en -formaat

De papierladen van de printer worden met de volgende namen aangeduid, en worden voor de hieronder beschreven doeleinden gebruikt.

Bovenste papierlade	Lade 1
Multifunctionele lade	MF lade
Los verkrijgbare onderste lade	Lade 2

De printer voert papier gewoonlijk in via de geïnstalleerde multifunctionele lade, de bovenste papierlade of de los verkrijgbare onderste papierlade.

• Opmerking

Gebruik uw computer om de opties in onderstaande tabel te bekijken.

Klik op een vinkje om gedetailleerde informatie over de betreffende optie weer te geven.

Papiersoort	Lade 1	MF lade	Lade 2	Twee-zijdig af-drukken (duplex)	Selecteer de papiersoort in de printer driver
Normaal papier	✓	✓	✓	✓	Normaal papier
Kringlooppapier	✓	✓	✓	✓	Normaal papier
Briefpapier	✓	✓	✓		Briefpapier
Dik papier		✓			Dik papier of Dikker papier
Transparanten		✓			Transparanten
Etiketten		✓			Normaal papier
Enveloppen		✓			Enveloppen Enveloppen – Dun Enveloppen – Dik
Karton	✓	✓			Dik papier of Dikker papier

	Bovenste papierlade (Lade 1)	Multifunctionele lade (MF lade)	Los verkrijgbare onderste bak (Lade 2)	Tweezijdig afdrucken (duplex)
Papier-afmetingen	A4, Letter, Legal, 8,5 x 13 inch, B5 (JIS), B5 (ISO), Executive, A5, A6, B6	Breedte: 70 tot 216 mm Lengte: 116 tot 356 mm	A4, Letter, Legal, B5 (JIS), B5 (ISO), Executive, A5	A4, Letter, Legal
Capaciteit	250 vel (80 g/m ²)	100 vel (80 g/m ²) Legal: 30 8,5 x 13 inch: 30 Etiketten: 10	250 vel (80 g/m ²)	

Wij raden u aan om voor de verschillende soorten papier de volgende uitvoerladen te gebruiken:

Papiersoort	Papieruitvoer		Opmerkingen
	Face-down	Face-up	
Normaal papier	✓	✓	60 g/m ² tot 105 g/m ²
Dik papier		✓	105 g/m ² tot 161 g/m ²
Kringlooppapier	✓	✓	
Transparanten	✓		OHP-film
Etiketten		✓	
Enveloppen		✓	
Karton		✓	

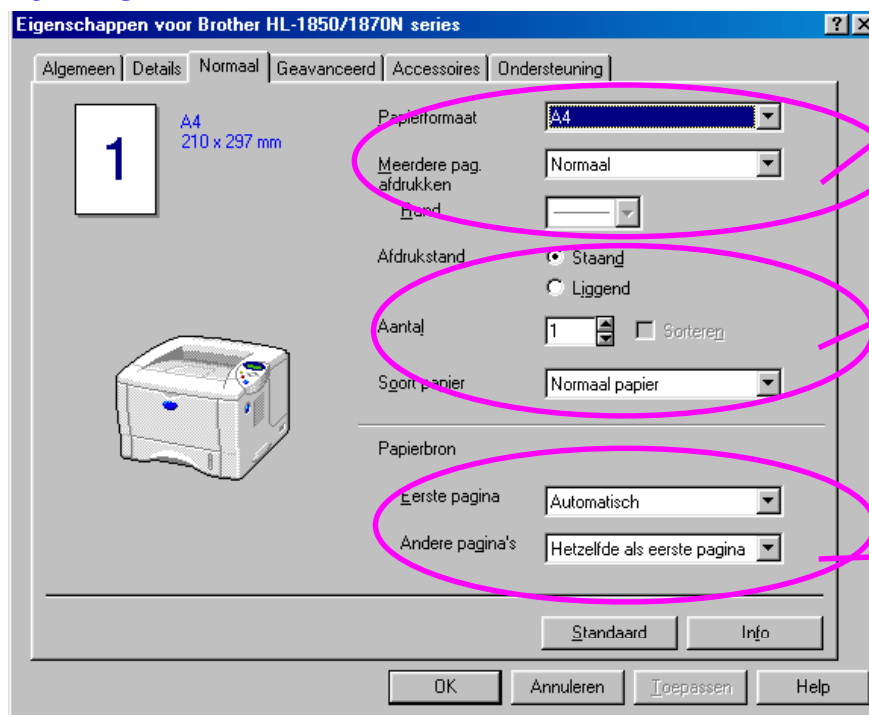
•• Opmerking

- Als u afdrukt op een enveloppe met dubbele flap, dient u deze zijdelings in de multifunctionele lade te plaatsen.
- In het papiermenu van het bedieningspaneel kunt u aangeven welke papierbron eerst moet worden gebruikt. [Raadpleeg hoofdstuk 3 voor nadere informatie over de papierinstellingen.](#)

In de printer driver het papierformaat, de papiersoort enz. selecteren

Voordat u gaat afdrukken, moet in de printer driver eerst het papierformaat, de papiersoort en de papierbron worden geselecteerd.

❖ PCL-driver

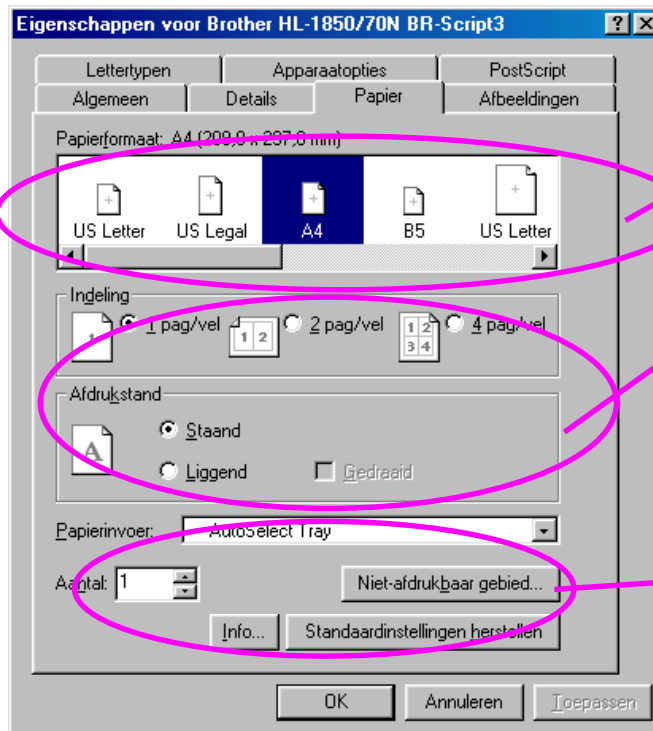


Selecteer het papierformaat en de lay-out

Selecteer de afdrukstand, aantal exemplaren en papiersoort.

Selecteer de papierbron.

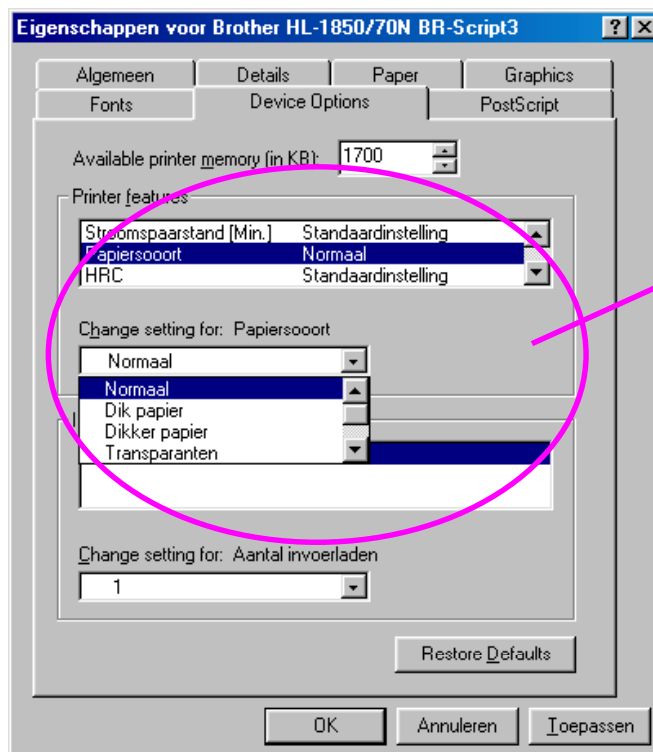
❖ PS-driver



Selecteer het papierformaat.

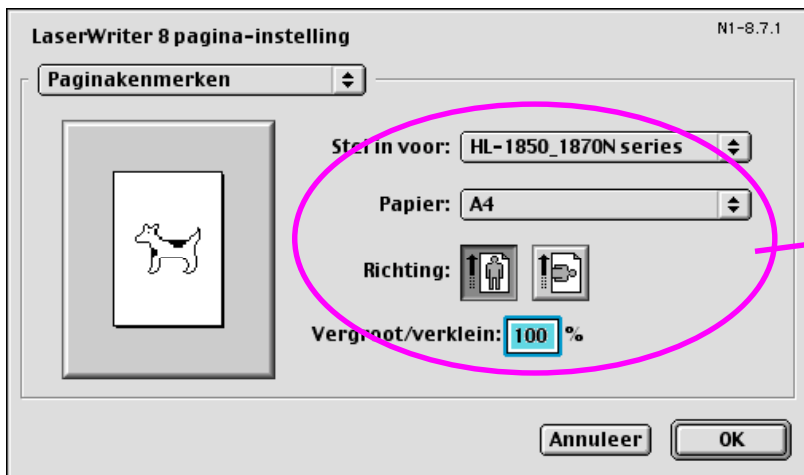
Selecteer de layout en de afdrukstand.

Selecteer de papierbron en het aantal exemplaren.

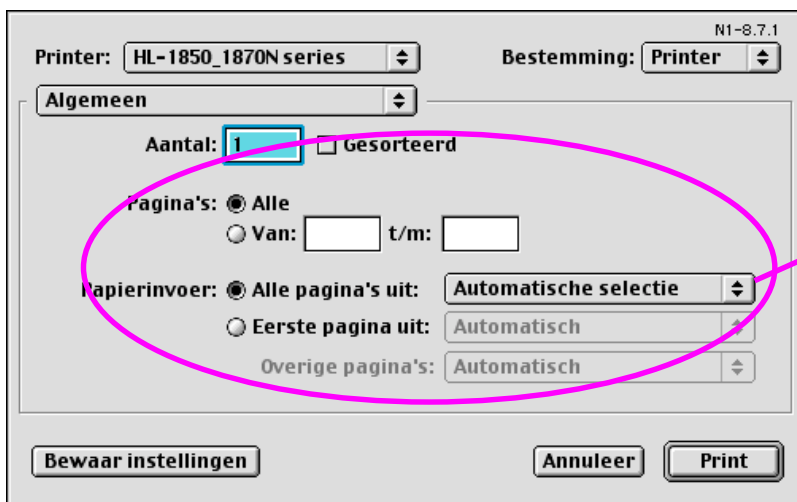


Selecteer eerst de printereigenschappen en vervolgens de papiersoort.

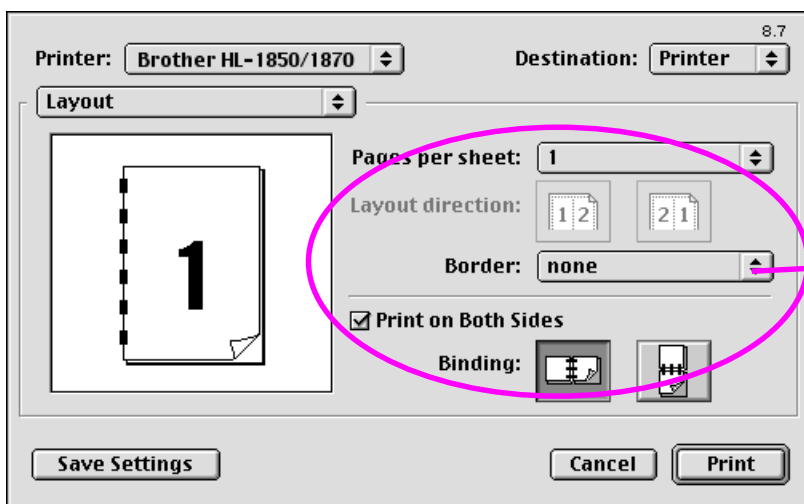
❖ Driver voor Macintosh



Selecteer hier het papierformaat, de afdrukstand en de schaal.



Selecteer hier het aantal exemplaren en de papierbron.



Selecteer hier het aantal pagina's per vel, de richting van de layout en kaders. Als u het papier aan beide zijden wilt bedrukken, selecteert u de duplexoptie.

Aanbevolen papiersoorten

	Europa	VS
Normaal papier	Xerox Premier 80 g/m ² Xerox Business 80 g/m ² IGEPA X-Press 80 g/m ²	Xerox 4200DP 20 lb Champion Paper One 20 lb Hammermill Laser Paper 24 lb
Kringlooppapier	Steinbis Recycling Copy 80 g/m ²	
Transparanten	3M CG3300	3M CG 3300
Etiketten	Avery-laseretiketten L7163	Avery-laseretiketten #5160

- ◆ *Controleer voordat u een grote hoeveelheid papier aanschaft eerst dat het papier geschikt is.*
- ◆ *Gebruik normaal kopieerpapier.*
- ◆ *Gebruik papier van 75 tot 90 g/m².*
- ◆ *Gebruik neutraal papier. Gebruik geen papier met een hoge zuurgraad of met een hoog alkaligehalte.*
- ◆ *Gebruik langlopend papier.*
- ◆ *Gebruik papier met een vochtgehalte van ongeveer 5%.*
- ◆ *In deze printer kan kringlooppapier worden gebruikt dat voldoet aan de specificaties van DIN 19309.*

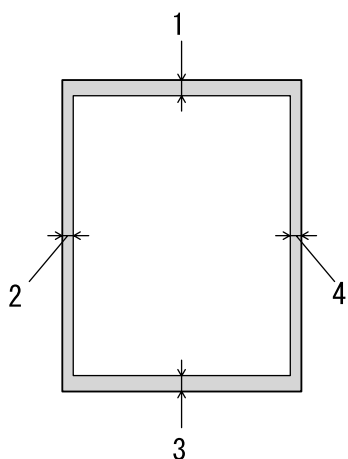
Aanbevolen papier voldoet aan de volgende technische specificaties:

- ◆ *Basisgewicht 75 – 90 (g/m²)*
- ◆ *Dikte 80-110 (micrometer)*
- ◆ *Ruwheid hoger dan 20 (seconden)*
- ◆ *Stijfheid 90-150 (cm³/100)*
- ◆ *Korrelrichting langlopend*
- ◆ *Soortelijke volumeweerstand $10e^9$ - $10e^{11}$ (ohm)*
- ◆ *Soortelijke weerstand aan oppervlakte $10e^{10}$ – $10e^{12}$ (ohm-cm)*
- ◆ *Vuller CaCO₃ (Neutraal)*
- ◆ *Asgehalte onder 23 (wt%)*
- ◆ *Helderheid hoger dan 80 (%)*
- ◆ *Opaciteit hoger dan 85 (%)*

❖ Bedrukbaar gedeelte

Onderstaande afbeelding toont het gedeelte van het papier dat bedrukt zal worden.

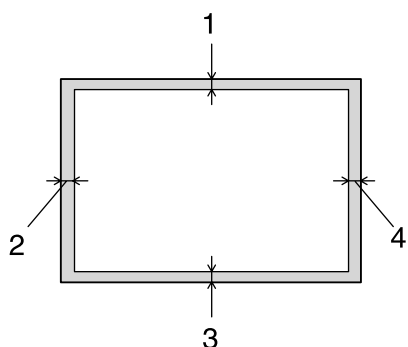
Staand



	Letter	A4
1	4,2 mm	4,2 mm
2	6,35 mm	6,01 mm
3	4,2 mm	4,2 mm
4	6,35 mm	6,01 mm

Afb. 1-4

Liggend

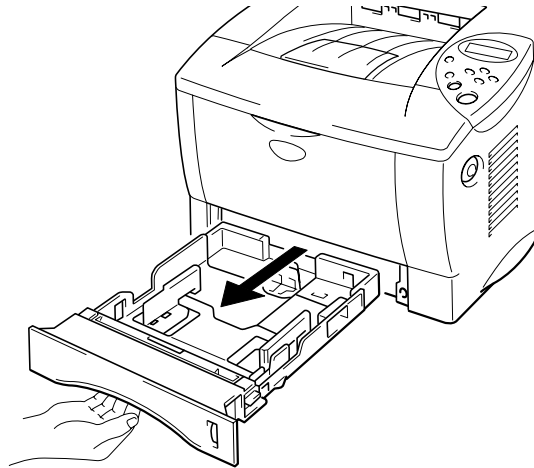


	Letter	A4
1	4,2 mm	4,2 mm
2	5,08 mm	5,0 mm
3	4,2 mm	4,2 mm
4	5,08 mm	5,0 mm

Afb. 1-5

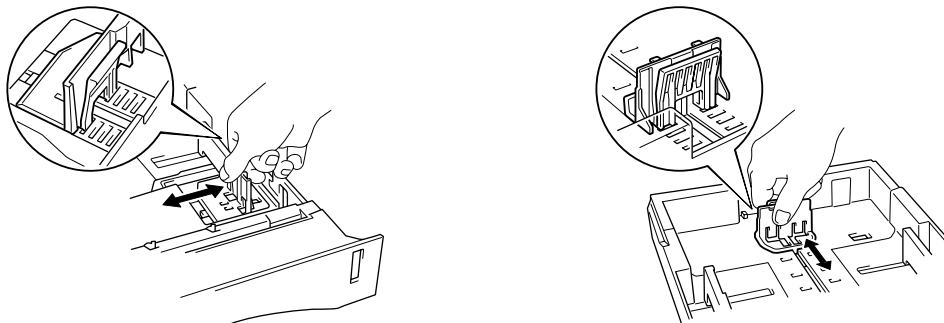
Afdrukken vanuit de papercassette

1. Trek de papercassette helemaal uit de printer.



Afb. 1-6

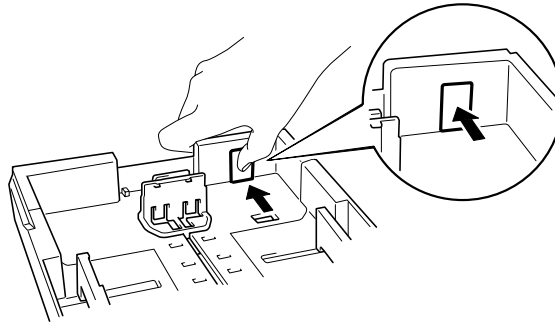
2. Stel de papiergeleiders aan de rechter- en de achterkant van de papercassette af op het formaat papier dat u plaatst. Zorg dat de uiteinden van de papiergeleiders goed in de sleuven passen.



Afb. 1-7

Voor Legal-papier of papier van 8,5 x 13 inch

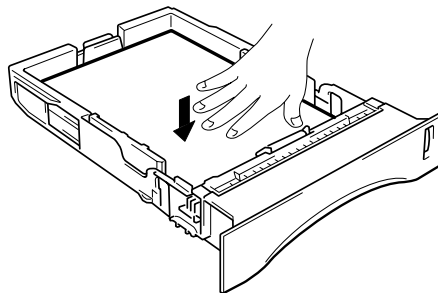
Houd de universele vrijgavehendel voor de papiergeleiders ingedrukt en schuif de achterkant van de papercassette uit.



Afb. 1-8

☞ 3.

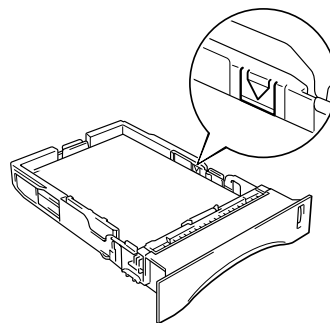
Plaats het papier in de papercassette. Controleer dat het papier plat in de papercassette ligt en dat geen van de hoeken boven de markering uitsteekt.



Afb. 1-9

☞ **Opmerking**

Plaats nooit meer dan 250 vellen papier (80 g/m²) in de papercassette, daar het papier anders kan vastlopen. Het papier mag niet boven de streepjes op de verschuifbare geleider uitsteken.



4. Plaats de papercassette weer in de printer. Controleer dat hij zo ver mogelijk in de printer is gestoken.

Opmerking

- Trek de papiersteun van de uitvoerlade uit om te voorkomen dat het papier van de face-down uitvoerlade valt.
 - Als u de steun van de uitvoerlade niet uittrekt, is het raadzaam om het papier direct nadat het is uitgevoerd van de uitvoerlade te nemen.
-

Als u op transparanten afdrukt, moet u de face-down uitvoerlade gebruiken.



Afb. 1-10

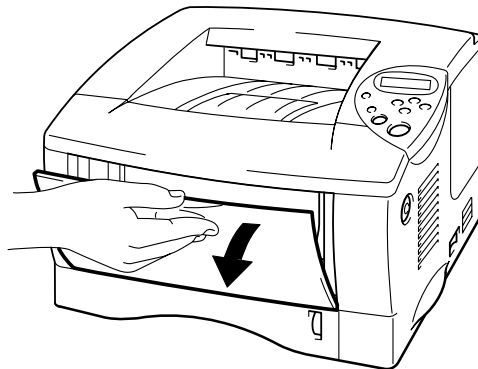
5. Selecteer in de printer driver het papierformaat, de papiersoort, papierbron enz.

Afdrukken vanuit de multifunctionele lade

• Opmerking

- Voor het beste resultaat moet u in uw toepassing hetzelfde papierformaat selecteren als het formaat papier dat in de papierlade zit.
- Als u in het afdrukmenu van uw toepassing geen verschillende papierafmetingen kunt selecteren, dan kunt u in het papiermenu van het bedieningspaneel een ander papierformaat kiezen. [Raadpleeg hoofdstuk 3 voor meer informatie hierover.](#)

- ☛ 1. Maak de multifunctionele lade open.



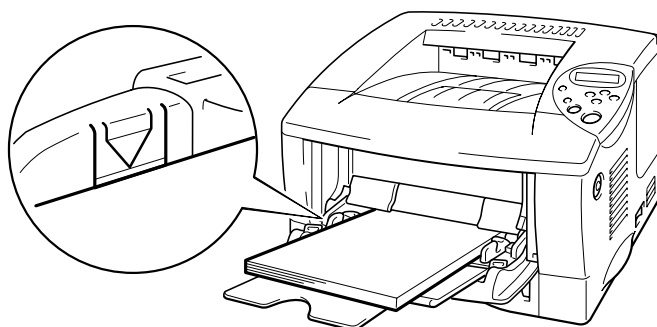
Afb. 1-11

- ☛ 2. Vouw steun van de multifunctionele lade uit.



Afb. 1-12

- ☛ 3. Plaats papier in de multifunctionele lade; zorg dat de stapel tegen de achterkant van de lade aan ligt en niet boven de markering uitsteekt.



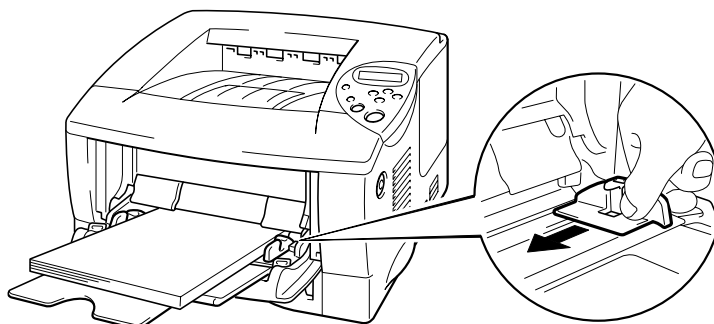
Afb. 1-13

☛ **Opmerking**

Bij het plaatsen van papier in de multifunctionele lade dient u rekening te houden met het volgende:

- Als u gaat afdrucken op papier dat zwaarder is dan 135 g/m^2 , moet u de face-up uitvoerlade gebruiken.
 - Plaats het papier voorzichtig en met de bovenste rand eerst in de lade.
 - Als u voorbedrukt papier in de multifunctionele lade gebruikt, moet u dit met de bovenste rand eerst en met de bedrukte zijde naar boven in de lade leggen.
-

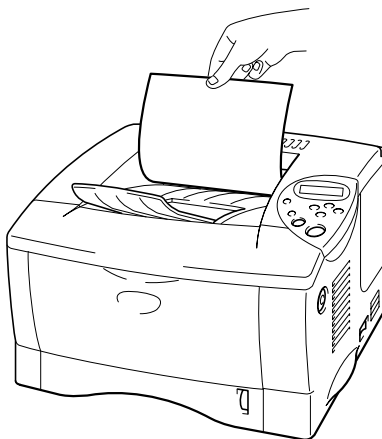
- ☛ 4. Houd de breedtegeleider aan de rechterkant ingedrukt en stel deze papiergeleider af op het formaat van uw papier.



Afb. 1-14

•• **Opmerking**

- Zorg dat het papier altijd in een nette stapel en goed in de multifunctionele lade ligt, anders wordt het papier scheef ingevoerd waardoor de vellen verkreukeld worden uitgevoerd en het papier kan vastlopen.
- Tijdens het afdrukken gaat de binnenkant van de multifunctionele lade vanzelf omhoog om het papier in de printer te voeren.
- Als u op transparanten afdrukt, moet u de face-down uitvoerlade gebruiken.



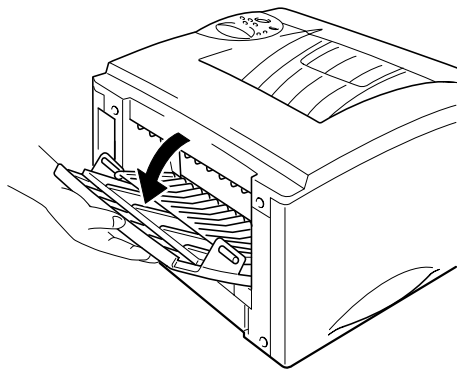
-
- ☛ **5.** Selecteer de MF lade als de papierbron.
De papierbron wordt geselecteerd in het tabblad Normaal van de printer driver.

Afdrukken naar de face-up uitvoerlade (afdruk met bedrukte zijde naar boven uitvoeren)

Als de face-up uitvoerlade openstaat, heeft de printer een recht papierpad van de papercassette of de multifunctionele lade naar de achterkant van de printer. Gebruik deze methode voor papieruitvoer als u wilt afdrukken op speciaal papier dat dik is of dat niet mag worden verbogen, zoals etiketten, karton of enveloppen.

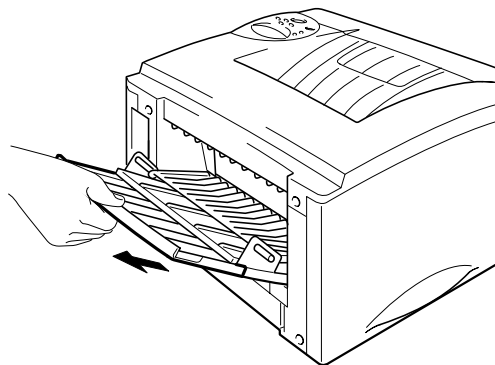
Als u op transparanten afdrukt, moet u de face-down uitvoerlade gebruiken.

1. Maak de face-up uitvoerlade open.



Afb. 1-15

2. Vouw de steun van de face-up uitvoerlade uit.



Afb. 1-16

- ☛ **3.** Plaats papier in de papercassette of de multifunctionele lade.

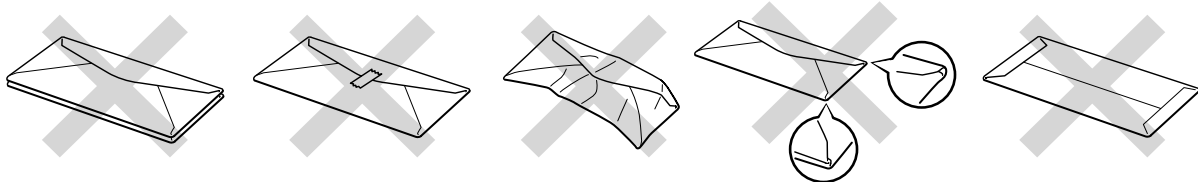
- ☛ **4.** Nadat de printer alle bedrukte vellen heeft uitgeworpen, moet u de vellen van de face-up uitvoerlade nemen en deze lade sluiten.

Op enveloppen afdrukken

Soorten enveloppen die u moet vermijden

Het gebruik van de volgende enveloppen dient te worden vermeden:

- Enveloppen die beschadigd, gekreukt of geknikt zijn of een onregelmatige vorm hebben
- Hoogglanzende enveloppen, of enveloppen met een speciale structuur
- Enveloppen die met haken, klemmen of touwtjes worden gesloten
- Enveloppen met een zelfklevende sluiting
- Zakachtige enveloppen
- Enveloppen die geen scherpe vouw hebben
- Enveloppen met reliëf (met verhoogd opschrift)
- Enveloppen die reeds door een laserprinter zijn bedrukt
- Enveloppen die reeds aan de binnenzijde zijn bedrukt
- Enveloppen die niet netjes gestapeld kunnen worden
- Enveloppen van papier dat zwaarder is dan wat in de specificaties wordt aangegeven
- Enveloppen van inferieure kwaliteit met randen die niet scherp zijn gevouwen of niet recht zijn
- Vensterenveloppen of enveloppen met gaatjes, uitsnijdingen of geperforeerde enveloppen



Afb. 1-17

Bij gebruik van de hierboven vermelde enveloppen kan de printer worden beschadigd. Dergelijke schade wordt niet door de garantie of de service-overeenkomst gedekt.

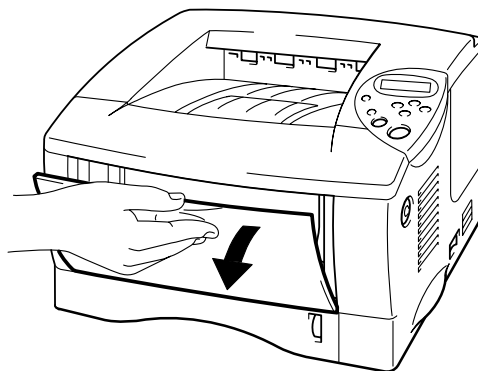
• Opmerking

- Voordat u op enveloppen gaat afdrucken, dient u de stapel los te schudden; dit om te voorkomen dat ze vastlopen of scheef worden ingevoerd.



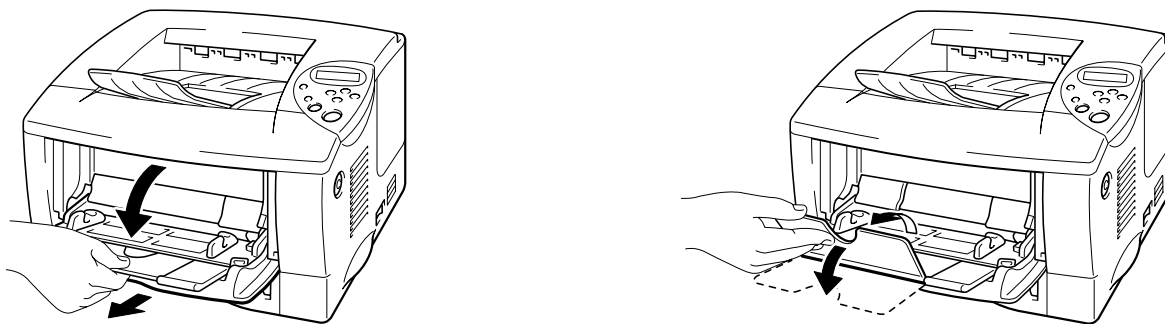
- Als u afdrukt op enveloppen met dubbele flap, dient u deze zijdelings in de multifunctionele lade te plaatsen.
- Plaats nooit verschillende soorten papier in de multifunctionele lade, daar het papier anders kan vastlopen of scheef kan worden ingevoerd.
- U mag enveloppen niet aan twee zijden bedrukken.
- Voor het beste resultaat moet u in uw toepassing hetzelfde papierformaat selecteren als het formaat papier dat in de papierlade zit.
- Als u in het afdrukmenu van uw toepassing geen verschillende papierafmetingen kunt selecteren, dan kunt u in het papiermenu van het bedieningspaneel een ander papierformaat kiezen. [Raadpleeg hoofdstuk 3 voor meer informatie hierover.](#)

1. Maak de multifunctionele lade open.



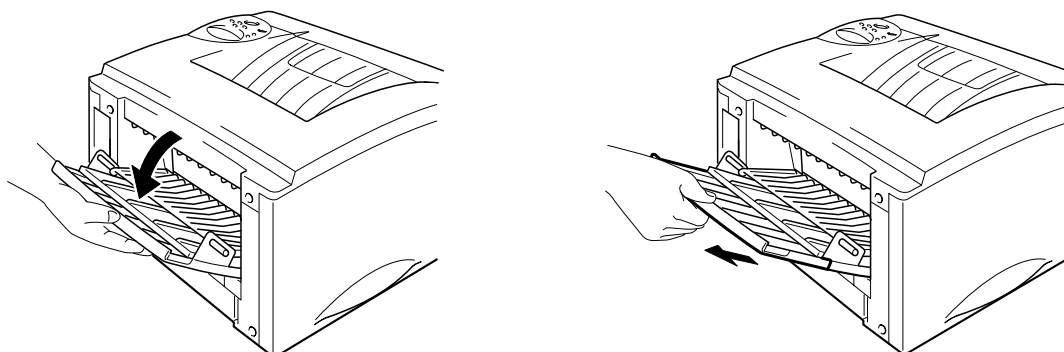
Afb. 1-18

2. Vouw steun van de multifunctionele lade uit.



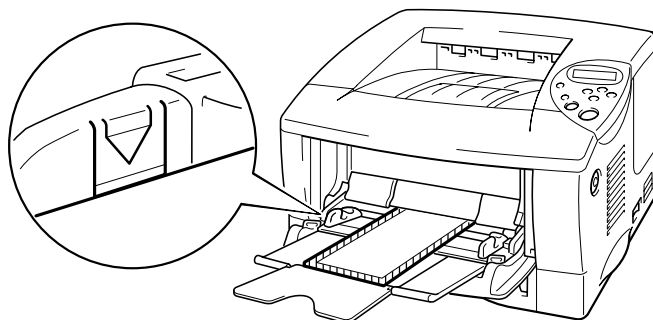
Afb. 1-19

3. Maak de face-up uitvoerlade open en vouw de steun uit.



Afb. 1-20

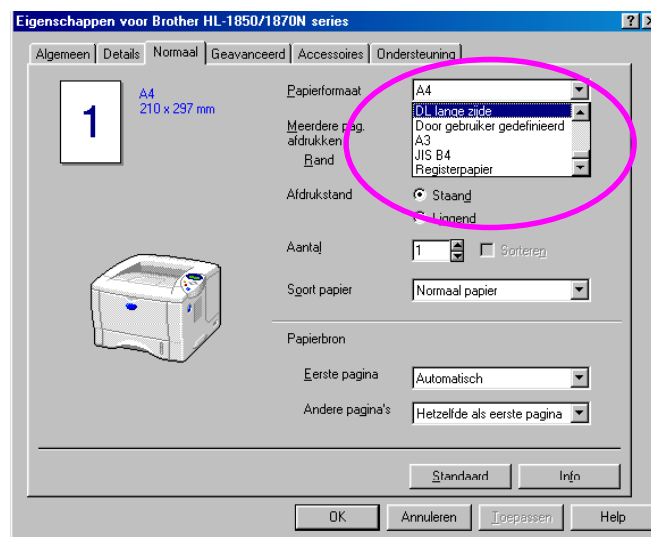
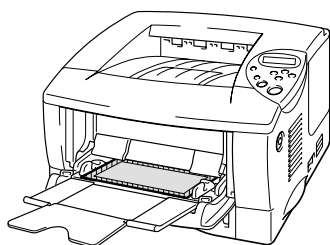
4. Plaats de enveloppen met de te bedrukken zijde naar boven in de multifunctionele lade; zorg dat de stapel tegen de achterkant van de lade aan ligt en niet boven de markering uitsteekt.



Afb. 1-21

Opmerking

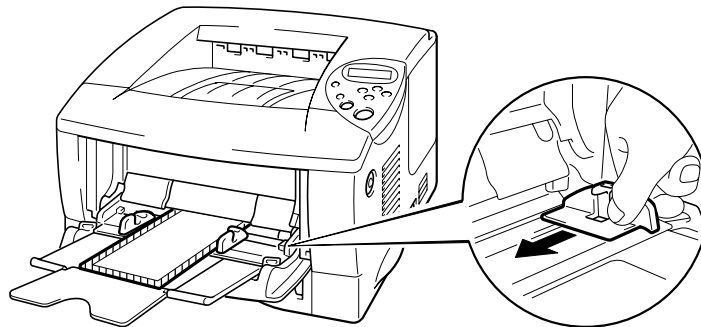
Als DL-enveloppen met dubbele flap verkreukeld uit de printer komen, dient u deze zijdelings in te voeren en opnieuw te proberen.

**Opmerking**

Bij het plaatsen van papier in de multifunctionele lade dient u rekening te houden met het volgende:

- Als u gaat afdrucken op papier dat zwaarder is dan 135 g/m^2 , moet u de face-up uitvoerlade gebruiken.
- Plaats het papier voorzichtig en met de bovenste rand eerst in de lade.
- De bovenkant van de stapel mag niet boven de geleiders aan weerskanten van de lade uitsteken. De maximale dikte is 11 mm.

5. Houd de breedtegeleider ingedrukt en stel deze papiergeleider af op het formaat van uw enveloppen.



Afb. 1-21

Opmerking

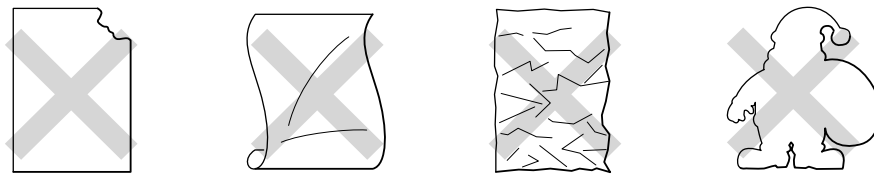
- Zorg dat de enveloppen altijd in een nette stapel en goed in de multifunctionele lade liggen, anders worden ze scheef ingevoerd waardoor ze verkreukeld worden uitgevoerd en kunnen vastlopen.

6. Maak in de driver de volgende instellingen:

Papierafmetingen	Afdrukmedia	Papierbron
Envelopformaat	Enveloppen Enveloppen-Dun Enveloppen-Dik	MF lade

Afdrukken op etiketten en transparanten

- Gebruik geen papier dat is beschadigd, gekreukt of geknikt of een onregelmatige vorm heeft.
- Gebruik geen etiketten zonder beschermvel.
- Wij raden u aan om alleen etiketten en transparanten te gebruiken die speciaal voor laserprinters zijn bedoeld.
- Gebruik etiketten en transparanten die bestand zijn tegen intense hitte, daar het inwendige van de printer tijdens het afdrukken bijzonder heet kan worden.



Afb. 1-22

• Opmerking

- Alvorens papier met perforatiegaatjes (zoals Organizer-papier) te gebruiken, dient u de stapel los te schudden; dit om te voorkomen dat het papier vastloopt.



- Zorg dat de gaatjes in Organizer-papier niet in de buurt van de papiersensor liggen.
- Gebruik geen Organizer-papier dat aan elkaar is geplakt. De lijm kan de printer beschadigen.
- Plaats nooit verschillende soorten papier in de papercassette, daar het papier anders kan vastlopen of scheef kan worden ingevoerd.
- Voor het beste resultaat moet u in uw toepassing hetzelfde papierformaat selecteren als het formaat papier dat in de papierlade zit.
- Als u in het afdrukmenu van uw toepassing geen verschillende papierafmetingen kunt selecteren, dan kunt u in het papiermenu van het bedieningspaneel een ander papierformaat kiezen. [Raadpleeg hoofdstuk 3 voor meer informatie hierover.](#)



Waarschuwing

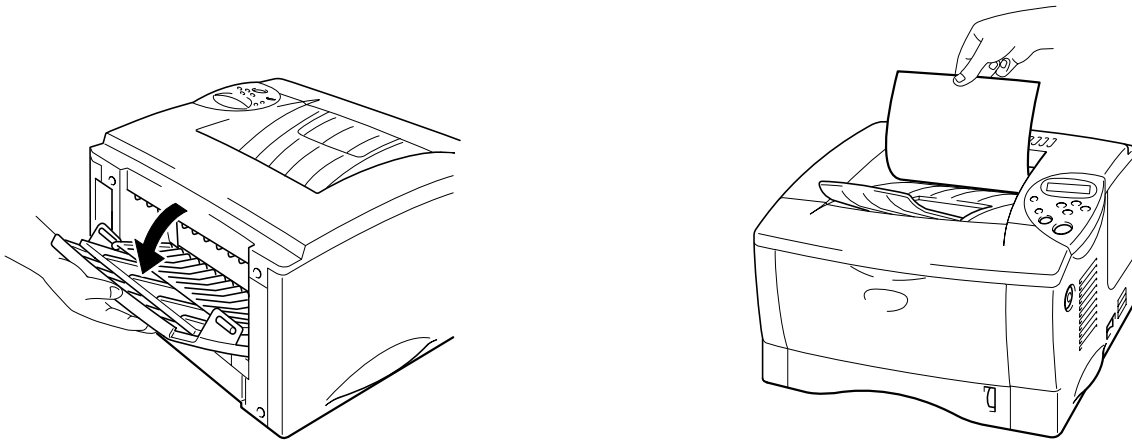
Raak transparanten die pas net zijn afgedrukt niet aan, deze zijn namelijk **erg heet!**

☛ 1. Maak de multifunctionele lade open.

☛ 2. Vouw steun van de multifunctionele lade uit.

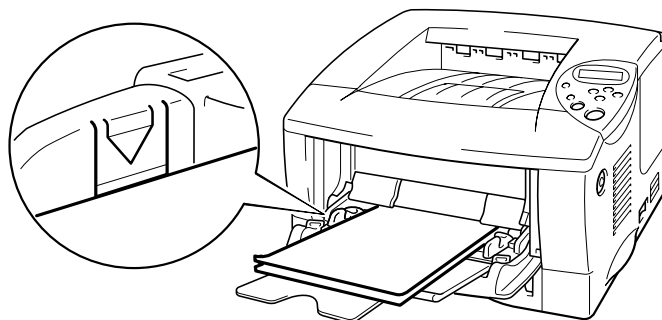
Als u etiketten gebruikt, moet u de face-up uitvoerlade openmaken.

Als u op transparanten afdrukt, moet u de face-down uitvoerlade gebruiken.



Afb. 1-23

☛ 3. Plaats het papier met de te bedrukken zijde naar boven in de multifunctionele lade; zorg dat de stapel tegen de achterkant van de lade aan ligt en niet boven de markering uitsteekt.



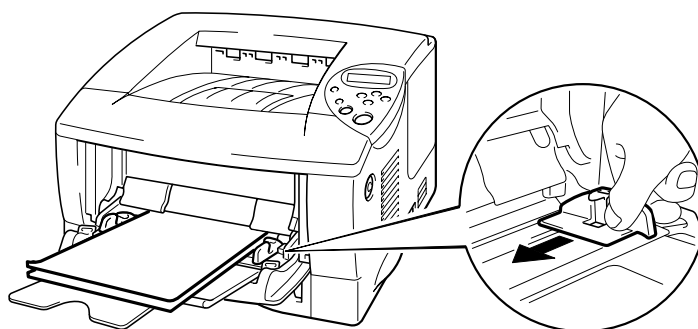
Afb. 1-24

• Opmerking

Bij het plaatsen van papier in de multifunctionele lade dient u rekening te houden met het volgende:

- Als u gaat afdrukken op papier dat zwaarder is dan 135 g/m², moet u de face-up uitvoerlade gebruiken.
- Plaats het papier voorzichtig en met de bovenste rand eerst in de lade.

- ☛ 4. Houd de breedtegeleider aan de rechterkant ingedrukt en stel deze papiergeleider af op het formaat van uw papier.



Afb. 1-25

- ☛ 5. Maak in de driver de volgende instellingen:

Afdrukken op	Papierafmetingen	Afdrukmedia	Papierbron
Transparanten	A4 Letter	Transparanten	Lade 1 MF lade
Etiketten	A4 Letter	Dik papier	MF lade

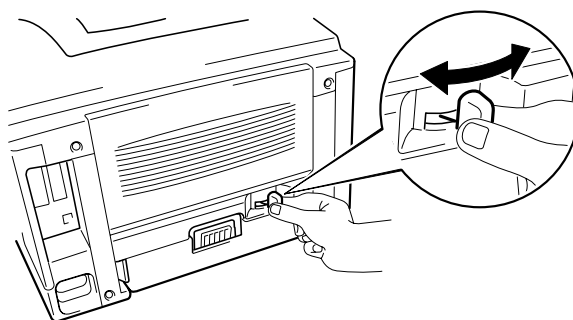
Tweezijdig afdrukken (duplex)

Richtlijnen bij het tweezijdig afdrukken:

- Als u dun papier gebruikt, kunnen de vellen verkreukelen.
- Gekruild papier moet glad worden gestreken voordat het in de papercassette wordt geplaatst.
- Gebruik normaal A4-, Letter- of Legal-papier (60 tot 105 g/m²). Gebruik geen correspondentiepapier.
- Als het papier scheef wordt ingevoerd, is het misschien omgekruld. Verwijder het en strijk het glad.

☛ **1.** Plaats papier in de papercassette of de multifunctionele lade.

☛ **2.** Als u A4- of Letter-papier gebruikt, dient u de papiergeleider voor tweezijdig afdrukken op het gebruikte papierformaat in te stellen.



Afb. 1-26

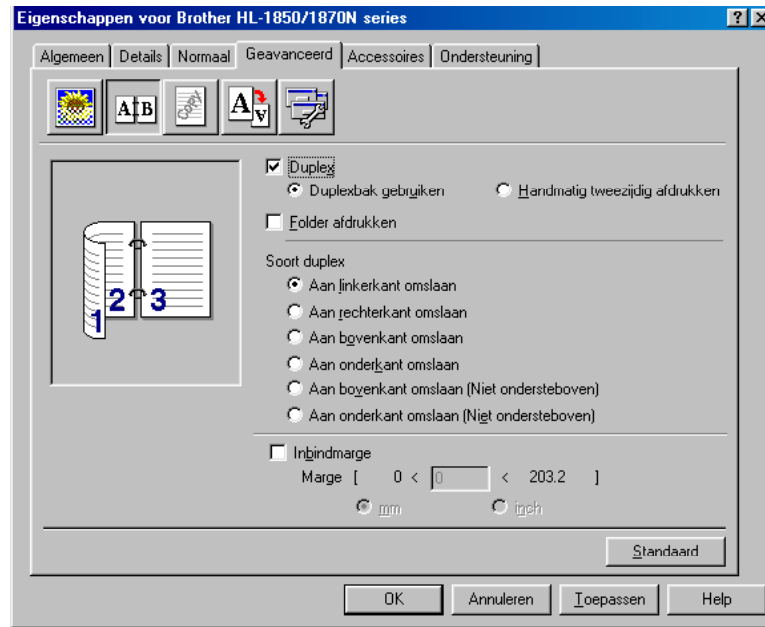
◆ Opmerking

Als de papiergeleider voor tweezijdig afdrukken niet op het gebruikte papierformaat is afgesteld, kan het papier vastlopen en wordt niet op de juiste positie op het papier afgedrukt.

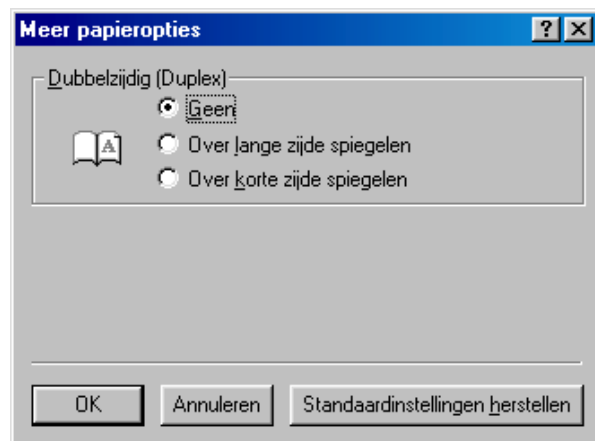
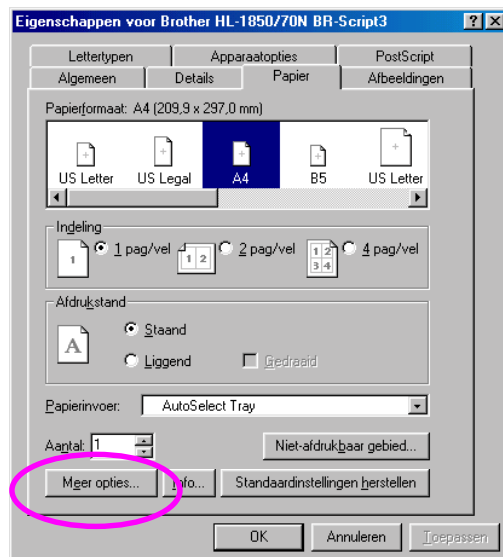
3. Bij gebruik van Windows

Open het dialoogvenster Eigenschappen in de printer driver. Selecteer in het tabblad Geavanceerd de duplexoptie, controleer dat 'Duplexbak gebruiken' is geselecteerd en klik op OK. De printer zal het papier nu automatisch aan beide zijden bedrukken.

<PCL-driver>



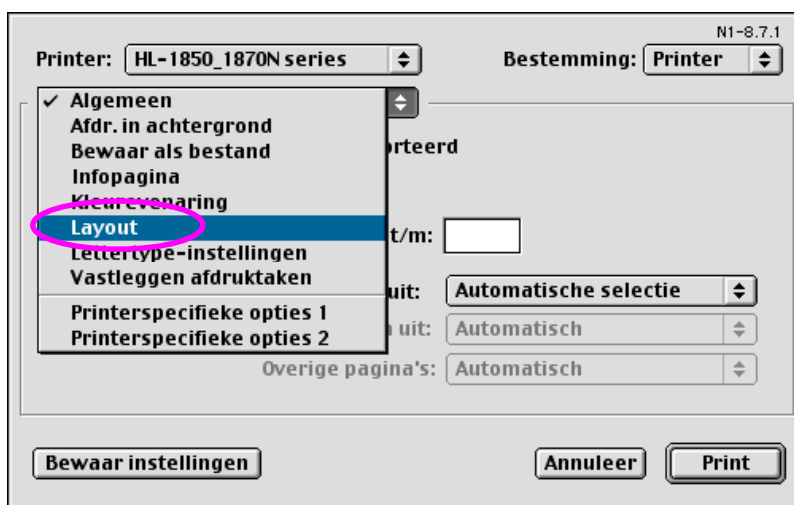
<PS-driver>



Bij gebruik van Macintosh

Wijzig bij de lay-out het aantal pagina's dat op een vel moet worden afgedrukt.

1. Klik op het menu 'Bestand' en selecteer de optie 'Afdrukken'. Er wordt een dialoogvenster geopend dat er ongeveer als volgt uitziet:
2. Klik op de keuzelijst "Algemeen". Er wordt een keuzelijst met de volgende opties geopend:



3. Op de lay-outpagina kunt u het vakje voor tweezijdig afdrukken selecteren. Hier kunt u aangeven of het papier langs de lange of de korte zijde moet worden bedrukt. Selecteer de gewenste optie voor uw taak. Zie onderstaande afbeelding.

Hier kunt u het aantal pagina's per vel, de richting van de lay-out en kaders selecteren. Selecteer de gewenste optie voor uw taak. Zie onderstaande afbeelding.



Folder afdrukken (alleen voor de PCL-driver)

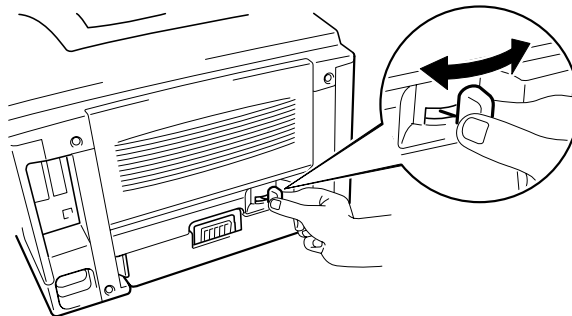
Met de meegeleverde printer drivers voor Windows® 95 / 98 / Me, Windows NT® 4.0 en Windows® 2000/XP kunt u folders afdrukken.

Richtlijnen bij het afdrukken van folders:

- Als u dun papier gebruikt, kunnen de vellen verkreukelen.
- Gekruld papier moet glad worden gestreken voordat het in de papercassette wordt geplaatst.
- Gebruik normaal A4- of Letter-papier (60 tot 105 g/m²). Gebruik geen correspondentiepapier.
- Als het papier scheef wordt ingevoerd, is het misschien omgekruld. Verwijder het en strijk het glad.

☛ 1. Plaats papier in de papercassette of de multifunctionele lade.

☛ 2. Als u A4- of Letter-papier gebruikt, dient u de papiergeleider voor tweezijdig afdrukken op het gebruikte papierformaat in te stellen.

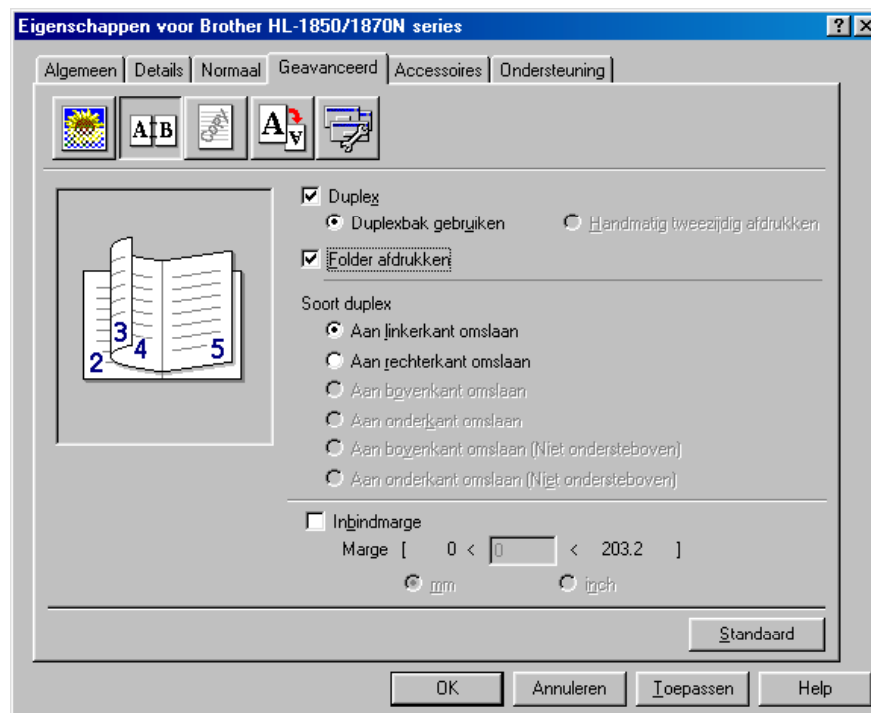


Afb. 1-27

❖ Opmerking

Als de papiergeleider voor tweezijdig afdrukken niet op het gebruikte papierformaat is afgesteld, kan het papier vastlopen en wordt niet op de juiste positie op het papier afgedrukt.

3. Open het dialoogvenster Eigenschappen in de printer driver. Nadat u in het tabblad Geavanceerd de duplexfunctie hebt geselecteerd, dient u de functie Folder afdrukken te selecteren. Selecteer de functie Tweezijdig afdrukken. De printer zal nu automatisch een folder afdrukken.



Handinvoer

Als u papier in de multifunctionele lade legt terwijl in het papiermenu van het bedieningspaneel HANDINVOER=AAN is geselecteerd, zal de printer alleen papier uit de multifunctionele lade invoeren.

•♦ **Opmerking**

Let bij handmatige papiertoevoer op het onderstaande:

- Als u in het afdrukmenu van uw toepassing handmatige papiertoevoer kunt selecteren, mag u dat daar doen. Deze software-instelling wordt dan gebruikt in plaats van de instelling die is gemaakt via het bedieningspaneel. U hoeft dan in het papiermenu geen instellingen te selecteren voor handmatige papiertoevoer of voor het papierformaat in de multifunctionele lade.
 - Als u voorbedrukt papier in de multifunctionele lade gebruikt, moet u dit met de bovenste rand eerst en met de bedrukte zijde naar boven in de lade leggen.
-

HOOFDSTUK 2

DRIVER EN SOFTWARE

Printer Driver

Een printer driver is een stuurprogramma dat gegevens in het door de computer gebruikte formaat omzet in een formaat dat door een bepaalde printer kan worden gebruikt; dit formaat is meestal een printeropdrachttaal of een *page description language* (PDL).

Op de meegeleverde cd-rom staan printer drivers voor de volgende besturingssystemen. De meest recente printer driver kunt u downloaden vanaf het Brother Solutions Center op <http://solutions.brother.com>.

	PCL-driver (Hewlett-Packard LaserJet laserprinter)	BR-Script-driver (Postscript Level3 taalemulatie)
Windows® 95/98/Me	✓	✓
Windows® 2000	✓	✓
Windows NT® 4.0	✓	✓
Windows® XP	✓	✓
	BR-Script-driver (PostScript Level3 taalemulatie)	
Mac OS 8.6-9.2 *Gebruik de meegeleverde LaserWriter 8- driver voor het besturingssysteem dat op uw Mac draait	✓	
Mac OS X 10.1 *Gebruik de meegeleverde PostScript- driver voor het besturingssysteem dat op uw Mac draait	✓	

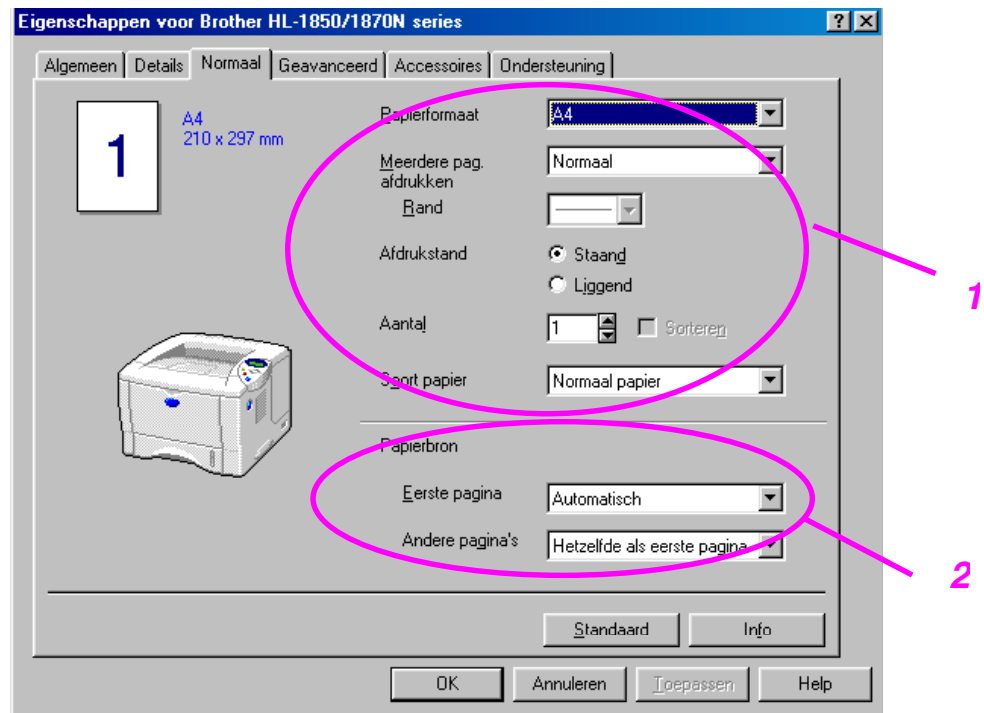
- Raadpleeg hoofdstuk 6 als u wilt afdrukken vanuit een DOS-toepassing.
- Als u een netwerk gebruikt, dient de netwerkkaart geïnstalleerd te zijn. Raadpleeg hoofdstuk 4.

Funcities in de PCL-driver (alleen bij gebruik van Windows®)

Op de website Brother Solutions Center <http://solutions.brother.com> kunt u de meest recente driver downloaden en aanvullende productinformatie krijgen.

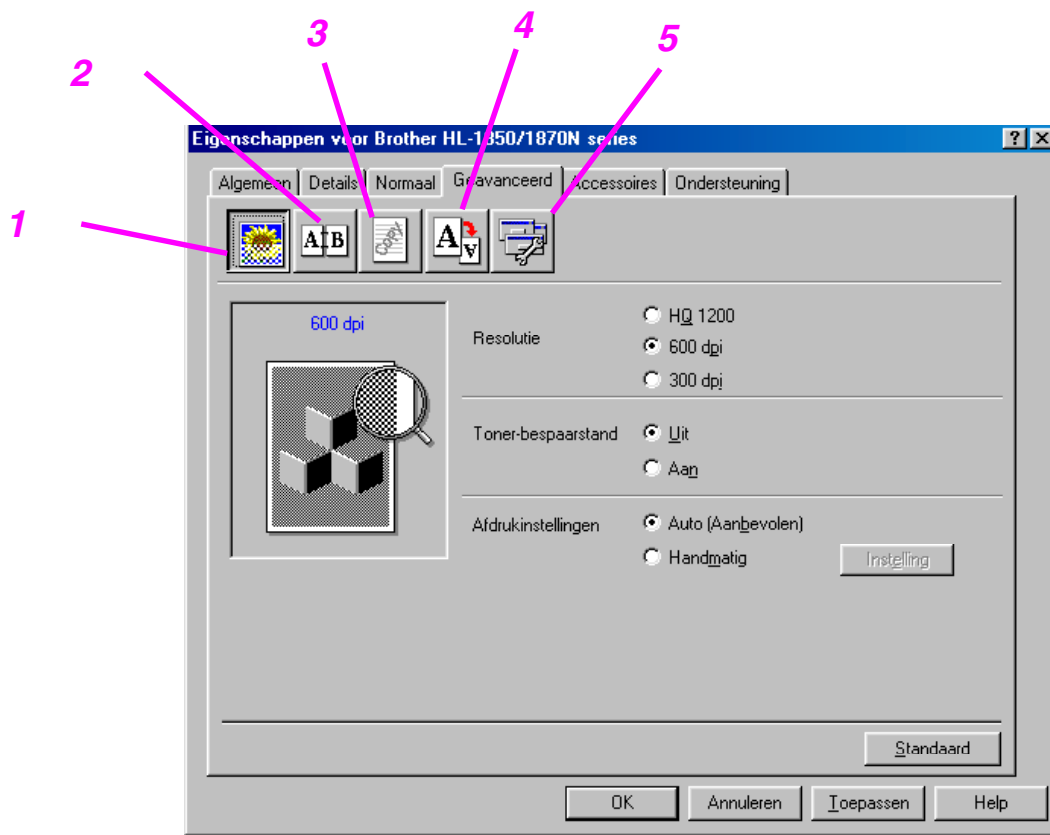
U kunt instellingen ook wijzigen door te klikken op de afbeelding aan de linkerkant van het tabblad.

◆ **Het tabblad Normaal**



- 1 Selecteer het papierformaat, meerdere pagina's afdrukken, afdrukstand, aantal exemplaren, papiersoort, enz.
- 2 Selecteer de papierbron.

❖ **Het tabblad Geavanceerd**



Klik op een pictogram om de desbetreffende functie in te stellen.

1. Afdrukkwaliteit
2. Tweezijdig afdrucken / Folder afdrucken
3. Watermerk
4. Pagina-instelling
5. Opties apparaat

◆ **Afdrukkwaliteit**

Selecteer de resolutie, tonerbespaarstand, afdrুকinstellingen, enz.

- Voor de resolutie zijn de volgende instellingen mogelijk:
300 dpi
600 dpi
HQ1200: Met Brother's HQ1200-technologie krijgt u de beste afdrukkwaliteit terwijl op volle snelheid wordt afgedrukt.
- Tonerbespaarstand
De tonerbespaarstand helpt u kosten te besparen omdat er minder toner wordt gebruikt. In deze stand zien de afdrুকken er lichter uit.
- Afdrুকinstellingen (alleen bij gebruik van Windows® 95/98/98SE/ME)
Als u bij de afdrুকinstellingen de optie HANDMATIG hebt geselecteerd, kunt u de helderheid, het contrast, instellingen voor de grafische stand en de TrueType-opties instellen.

◆ **Duplex (tweezijdig afdrucken)**

Deze printer heeft een duplexfunctie waarmee u papier aan twee zijden kunt bedruken. Als u het pictogram Duplex selecteert, wordt een dialoogvenster geopend waar u de benodigde instellingen voor tweezijdig afdrucken kunt maken. Voor elke afdrुकstand zijn er zes manieren waarop tweezijdig kan worden afgedrukt.

◆ **Folder afdrucken (alleen voor de PCL-driver)**

Deze printer heeft standaard een functie waarmee u folders kunt afdrucken. Als u het pictogram Duplex selecteert, wordt het dialoogvenster met de instellingen voor tweezijdig afdrucken geopend, waar u twee verschillende opties voor het afdrucken van folders kunt selecteren.

◆ **Watermerk**

U kunt een logo met watermerk of tekst op uw documenten afdrukken.

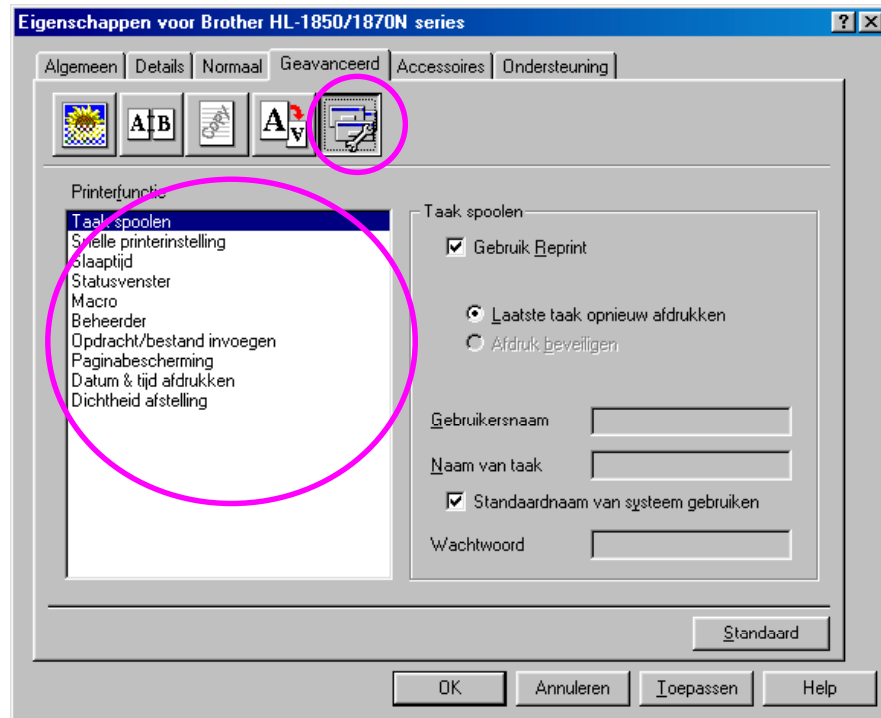
Als u een watermerk in de vorm van een bitmap-bestand gebruikt, kunt u de grootte ervan wijzigen en het watermerk op een willekeurige plaats neerzetten.

Als u tekst voor uw watermerk gebruikt, kunt u het lettertype wijzigen, evenals het contrast en de hoek waaronder het op papier wordt afgedrukt.

◆ **Pagina-instelling**

U kunt de schaal van het af te drukken beeld wijzigen, in spiegelbeeld afdrukken of het beeld 180 graden draaien.

◆ **Opties apparaat**



In dit tabblad kunt u de volgende instellingen maken.

- Taak spoolen
- Snelle printerinstelling
- Slaapstand
- Statusvenster
- Macro
- Beheerder (alleen bij gebruik van Windows® 95/98/98SE/ME)
- Opdracht/bestand invoegen
- Paginabescherming
- Datum & tijd afdrucken
- HRC
- TrueType-modus

◆ **Taak spoolen**

Als u aangeeft dat de afdruktaak moet kunnen worden herhaald, zal de printer de gegevens bewaren. U kunt een document dan opnieuw afdrukken zonder dat de gegevens wederom vanaf de computer hoeven worden doorgegeven.

- Laatste taak opnieuw afdrukken: De laatste taak wordt nogmaals afgedrukt
- Afdruk beveiligen: De gegevens worden met een wachtwoord afgedrukt

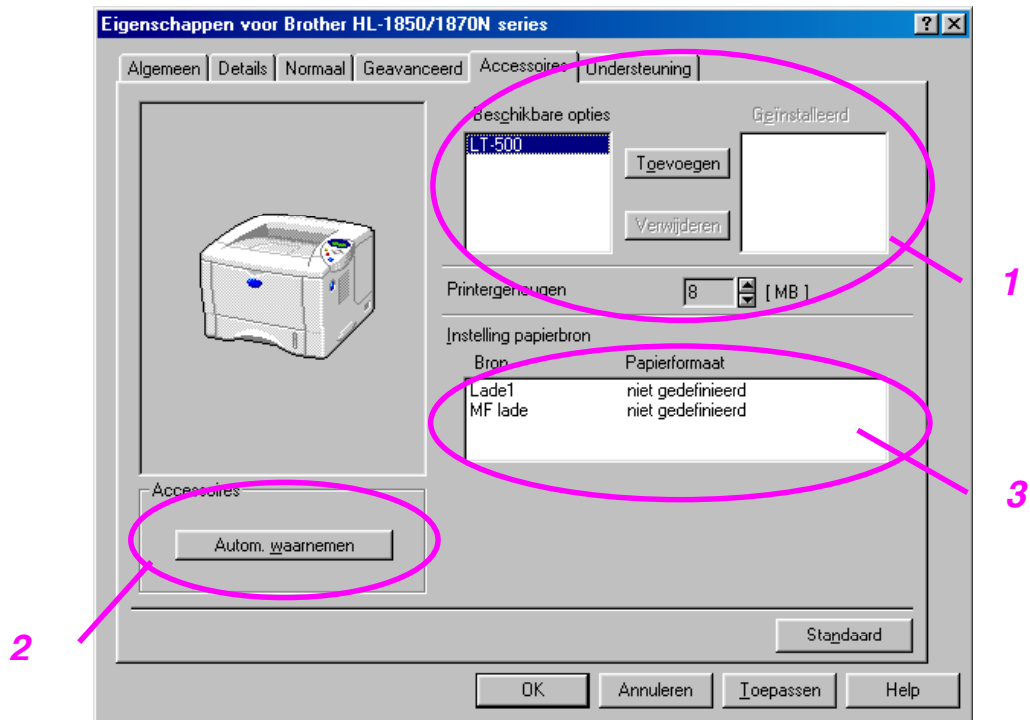
Raadpleeg het onderdeel “De toets REPRINT” in hoofdstuk 3 voor meer informatie over deze functie.

•• **Opmerking**

Als u wilt voorkomen dat anderen uw gegevens afdrukken met behulp van de functie Afdruk herhalen, dan dient u onder de instellingen van Taak spoolen de selectie Reprint gebruiken ongedaan te maken.

❖ Accessoires

Als u de los verkrijgbare toebehoren installeert, kunt u in het tabblad Accessoires aangeven welke onderdelen er zijn geïnstalleerd en kunt u daar de volgende instellingen maken.



- 1 U kunt de toebehoren zelf toevoegen of verwijderen.
- 2 Autom. waarnemen (De los verkrijgbare toebehoren automatisch waarnemen)

Deze functie neemt automatisch waar welke toebehoren er zijn geïnstalleerd en zorgt dat de bijbehorende functies in de printer driver worden weergegeven.

Als u “Autom. waarnemen” selecteert, wordt een lijst van de geïnstalleerde toebehoren weergegeven. U kunt zelf items aan deze lijst toevoegen of daar uit verwijderen. Welke instellingen u kunt maken is afhankelijk van de toebehoren die zijn geïnstalleerd.

❖ **Opmerking**

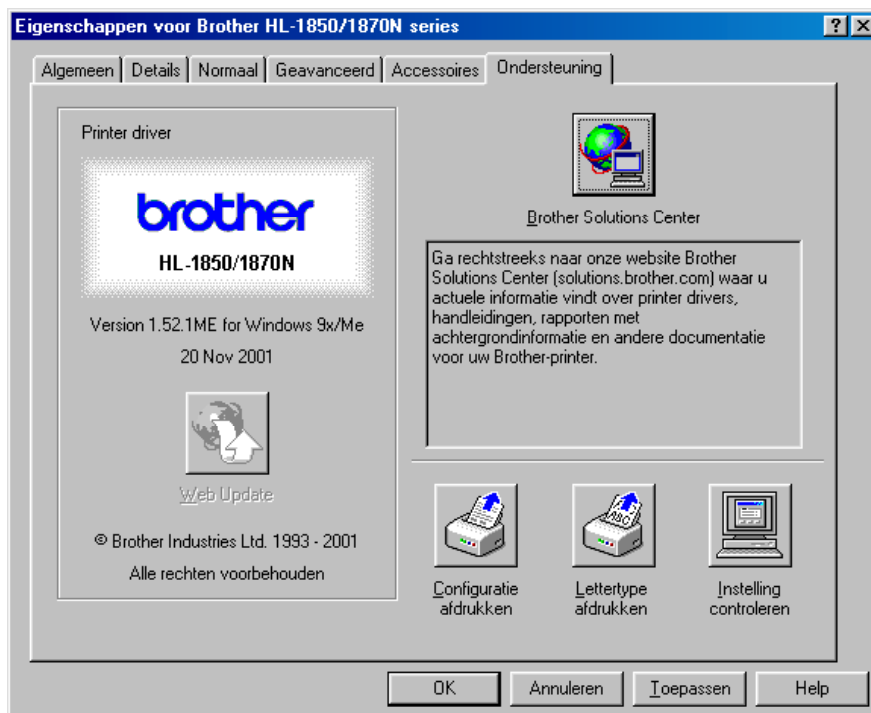
Deze functie is soms niet beschikbaar, afhankelijk van de printerstatus en de omstandigheden.

- 3 Instelling papierbron

“Met de functie Autom.” waarnemen wordt waargenomen welk papierformaat in de verschillende laden is geplaatst.

❖ *Het tabblad Ondersteuning*

- Op de website Brother Solutions Center <http://solutions.brother.com> kunt u de meest recente driver downloaden en aanvullende productinformatie krijgen.
- U kunt de versie van de driver controleren.
- U kunt de huidige instellingen van de driver controleren.
- U kunt een pagina met de configuratie afdrukken, of een testpagina, enz.



Funcities in de PS-driver (alleen bij gebruik van Windows®)

Op de website Brother Solutions Center <http://solutions.brother.com> kunt u de meest recente driver downloaden en aanvullende productinformatie krijgen.

↔ **Opmerking**

De schermen die hier staan afgebeeld, zijn afkomstig uit Windows® 98. De schermen op uw pc kunnen er anders uitzien, afhankelijk van uw Windows®-besturingssysteem.

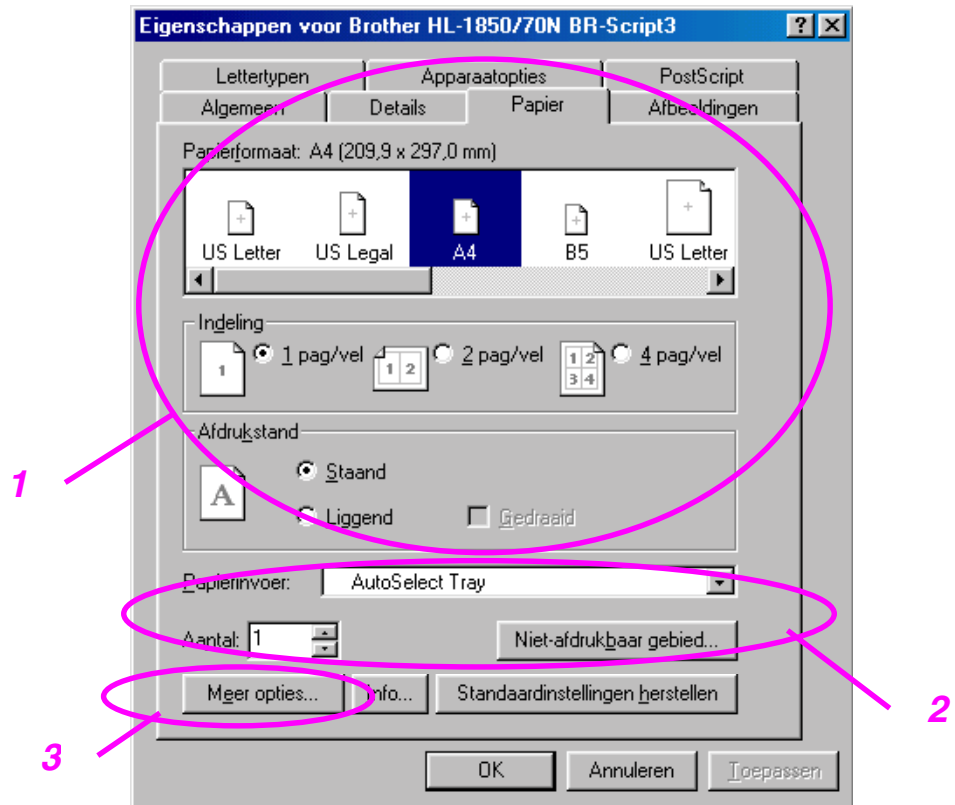
❖ **Het tabblad Details**

Selecteer de poort waarop uw printer is aangesloten, of het pad naar de netwerkprinter die u gebruikt.

Selecteer de printer driver die u hebt geïnstalleerd.



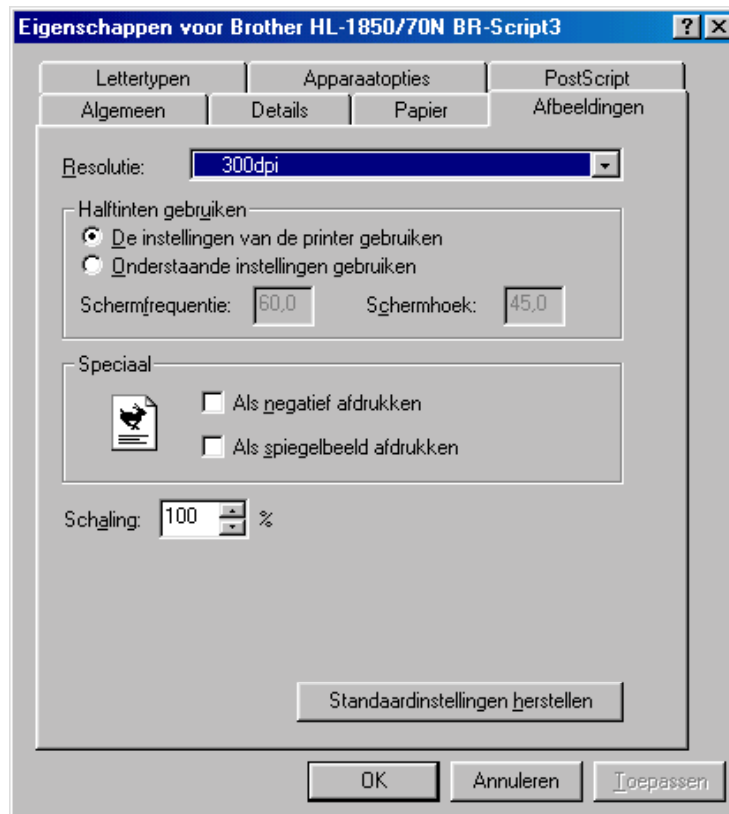
❖ *Het tabblad Papier*



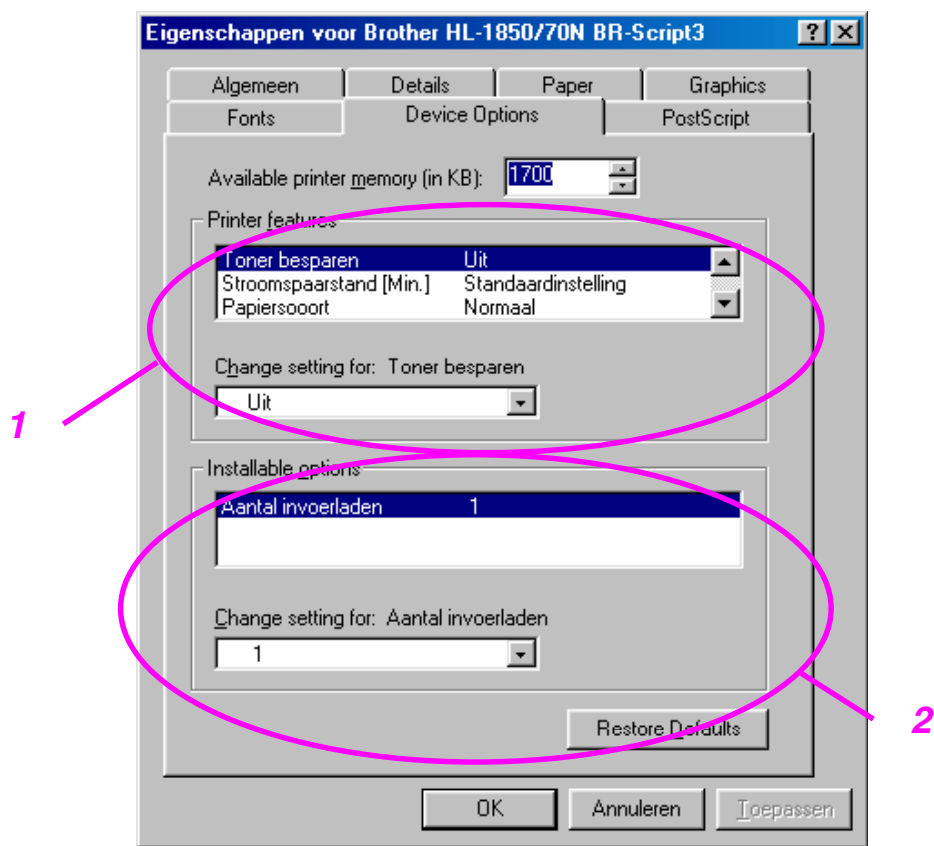
- 1 Selecteer het papierformaat, de lay-out en de afdrukstand.
- 2 Selecteer de papierbron.
- 3 Selecteer de functie Tweezijdig afdrucken.

❖ Afbeeldingen

Maak de instellingen voor resolutie enz.



❖ Opties apparaat



- 1 U kunt de instellingen wijzigen door op een instelling te klikken en in het daarvoor bestemde vak een nieuwe waarde in te voeren.

Tonerbespaarstand

Slaapstand

Papiersoort

HRC

Taak spoolen (Hiervoor moet u eerst de grootte van de RAM disk instellen. [Raadpleeg hoofdstuk 3 voor meer informatie hierover.](#))

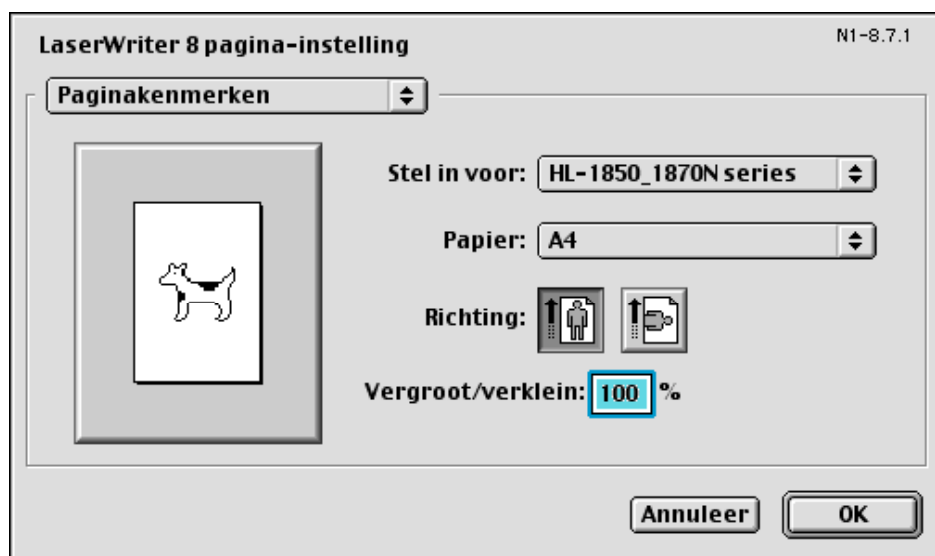
- 2 Selecteer de toebehoren die zijn geïnstalleerd in de lijst.

Funcities in de PS-driver (alleen bij gebruik van Mac OS® 8.6 t/m 9.2/Mac OS® X 10.1)

Op de website Brother Solutions Center <http://solutions.brother.com> kunt u de meest recente driver downloaden en aanvullende productinformatie krijgen.

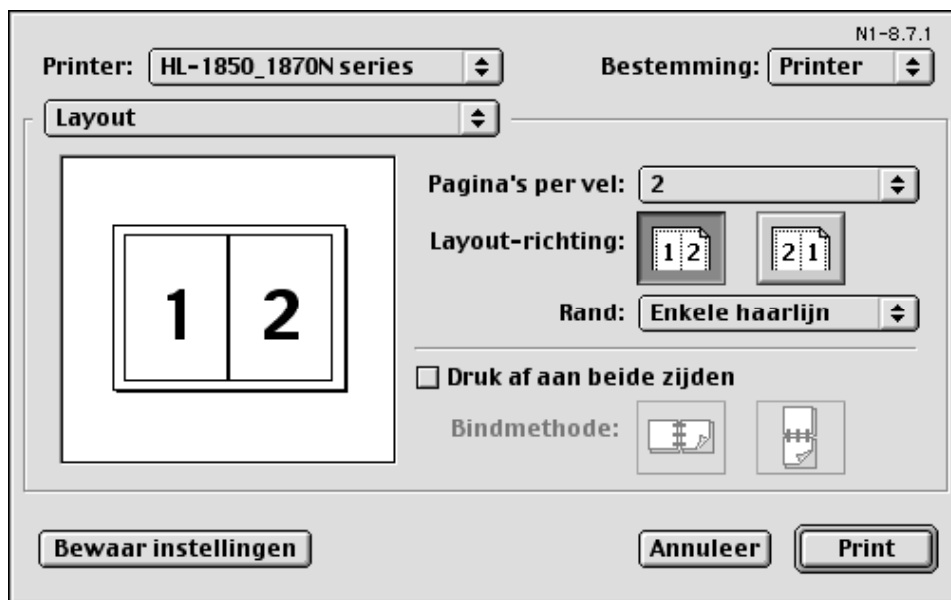
❖ *Pagina-instelling*

U kunt instellingen maken voor het papierformaat, de afdrukstand en de schaal.



❖ Lay-out

Maak de instellingen voor lay-out enz.



❖ *Specifieke opties*

Maak de instellingen voor de papiersoort, resolutie, beveiligd afdrukken, enz.

The image shows a printer settings dialog box with the following fields and options:

- Printer: HL-1850_1870N series
- Bestemming: Printer
- Printerspecifieke opties 1
- Papiersoort: Normaal
- Resolution: 600dpi
- HRC: Standaardinstelling
- Taak spoolen: Off
- Wachtwoord: Geen
- User Name: Computernaam
- Job Name: Computernaam

Buttons at the bottom: Bewaar instellingen, Annuleer, Print.

N1-8.7.1

Software voor netwerken

◆ **Beheer via het web**

Een groot aantal printers van Brother ondersteunen de EWS-technologie (EWS = Embedded Web Server). Dit betekent dat u een normale webbrowser kunt gebruiken voor het beheer van uiteenlopende aspecten van de printer. U kunt bijvoorbeeld controleren hoe lang de verbruiksartikelen nog meegaan, netwerkparameters configureren, het serienummer weergeven, het printergebruik controleren, enz. Start uw webbrowser en voer de NetBIOS-naam, DNS-naam of het IP-adres van de printer in.

(Alleen bij gebruik van Windows®)

◆ **BRAdmin Professional**

De software BRAdmin Professional is ontworpen voor het beheren van uw Brother-apparatuur die op het netwerk is aangesloten. Met BRAdmin Professional kunt u bijvoorbeeld Brother's netwerkprinters en MFC's voor netwerken beheren. BRAdmin Professional kan tevens worden gebruikt voor het beheren van apparaten van andere merken, mits deze producten SNMP (Simple Network Management Protocol) ondersteunen.

◆ **Storage Manager**

Met Brother's software Storage Manager kunt u de printerformulieren manipuleren die op het interne flash-geheugen zijn opgeslagen. U kunt een vast formulier op elk gewenst moment via het bedieningspaneel van de printer afdrukken. Als u een dergelijk vast document wilt maken, moet u eerst lettertypen, macro's of vaste formulieren in de printer opslaan.

◆ **De wizard Driver Installeren**

Het installatieprogramma installeert de Windows PCL-driver en Brother's driver voor de netwerkpoort (LPR en NetBIOS). Beheerders moeten eerst het IP-adres, de gateway en het subnet met BRAdmin Professional instellen, pas dan kan deze software worden gebruikt. Als de beheerder daarna met behulp van deze software de drivers voor de printer en de poort installeert, kan het bestand op de bestandserver worden opgeslagen of via e-mail naar de gebruikers worden gestuurd. Als gebruikers op dat bestand klikken, worden de printer driver, de poort driver, het IP-adres enz. automatisch naar hun pc gekopieerd.

Installatie van software voor Windows

U kunt de software op de meegeleverde cd-rom als volgt installeren:

- ☛ **1.** Plaats de cd-rom in het cd-rom-station. Het eerste scherm verschijnt automatisch.

Als dit scherm niet verschijnt, klikt u op Start, kiest u Uitvoeren en voert u de letter in die uw cd-rom-station aanduidt gevolgd door \START.EXE (bijvoorbeeld: D:\START.EXE).

- ☛ **2.** Selecteer TAAL en volg de instructies op uw scherm. De printer driver zal de installatie nu voltooien.

Installatie van software voor Macintosh

Deze printer ondersteunt Mac OS 8.6 t/m 9.2 en Mac OS X 10.1

❖ Driver voor Apple LaserWriter 8

De driver voor de Apple LaserWriter is mogelijk al in uw systeem geïnstalleerd. U kunt deze driver echter ook downloaden van <http://www.apple.com>.
LaserWriter 8 versie 8.6 en 8.7 zijn getest voor gebruik met deze printer.

❖ PostScript Printer Description (PPD-bestanden)

PPD-bestanden maken samen met de driver van de Apple LaserWriter 8 gebruik van de printerfuncties en laten de computer met de printer communiceren.
Op de cd-rom staat een installatieprogramma voor de PPD-bestanden (het installatieprogramma voor BR-Script PPD).

Automatische emulatieselectie

Deze printer heeft een functie voor automatische emulatieselectie. Wanneer de printer gegevens van de computer ontvangt, kiest hij automatisch de juiste emulatie. Deze functie is in de fabriek ingesteld op AAN.

De printer kan uit de volgende emulatie-combinaties kiezen:

EPSON (standaard)	IBM
HP LaserJet	HP LaserJet
BR-Script 3	BR-Script 3
EPSON FX-850	IBM Proprinter XL

U kunt de emulatie ook met de hand instellen. Hiervoor gebruikt u het bedieningspaneel en selecteert u in de modus SETUP in het emulatiemenu de gewenste emulatie. [Raadpleeg hoofdstuk 3 voor meer informatie hierover.](#)

❖ **Opmerking**

Let bij gebruik van de automatische emulatieselectie op het volgende:

- Of de EPSON- of IBM-emulatiestand voorrang heeft, moet u zelf selecteren. De printer maakt hiertussen geen onderscheid. De fabrieksinstelling is standaard ingesteld op de EPSON-emulatie en als u de IBM-emulatie wilt gebruiken, moet u deze zelf selecteren. Gebruik hiervoor het bedieningspaneel en selecteer in de modus SETUP het emulatiemenu.
 - Probeer de werking van de automatische emulatieselectie eerst uit met uw netwerkserver of software. Werkt de automatische emulatieselectie niet naar behoren, stel dan de emulatiestand handmatig in met behulp van de toetsen op het paneel van de printer of gebruik de opdrachten voor emulatieselectie in uw software.
-

Automatische interfaceselectie

Deze printer heeft een functie voor automatische interfaceselectie. Wanneer de printer gegevens van de computer ontvangt, kiest hij automatisch de juiste interface.

Bij gebruik van de parallelle interface kan de snelle en bi-directionele communicatie worden aan- of uitgezet. Gebruik hiervoor het bedieningspaneel en de selecteer de gewenste optie in de modus INTERFACE. **Raadpleeg hoofdstuk 3 voor meer informatie hierover.** Aangezien de automatische interfaceselectie in de fabriek is ingesteld op AAN, hoeft u alleen maar de interfacekabel op de printer aan te sluiten.

Als u een netwerkkaart hebt geïnstalleerd (Brother NC-4100h), selecteert u via het bedieningspaneel de modus NETWERK.

Indien u voortdurend slechts één interface gebruikt, raden wij u aan om de betreffende interface in de modus Interface te selecteren. Wanneer slechts één interface is geselecteerd, wijst de printer de volledige invoerbuffer aan die interface toe.

Printerinstellingen

Fabrieksinstellingen

De instellingen van deze printer zijn vóór verzending in de fabriek geselecteerd. Dit noemen we de fabrieksinstellingen. U kunt de printer bedienen door deze fabrieksinstellingen te handhaven, maar u hebt ook de mogelijkheid om de instellingen aan te passen en gebruikersinstellingen in het geheugen van de printer op te slaan. [Raadpleeg de lijst van fabrieksinstellingen in hoofdstuk 3.](#)

•⇨ **Opmerking**

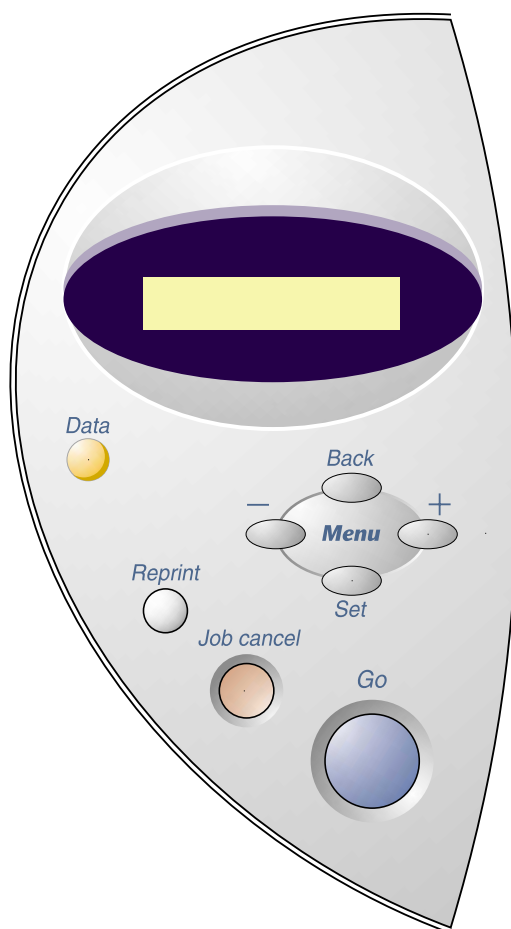
Het wijzigen van in het geheugen opgeslagen gebruikersinstellingen heeft geen invloed op de standaard aanwezige fabrieksinstellingen. De fabrieksinstellingen zelf kunt u niet veranderen.

In de modus RESET MENU kunt u de gewijzigde gebruikersinstellingen terugstellen naar de fabrieksinstellingen. [Raadpleeg hoofdstuk 3 voor meer informatie hierover.](#)

HOOFDSTUK 3

HET BEDIENINGSPANEEL

Het bedieningspaneel



Afb. 3-1

Toetsen

Met de zeven toetsen op het bedieningspaneel van de printer (**Go**, **Job Cancel**, **Reprint**, **+**, **-**, **Set**, **Back**) kunt u de meeste bewerkingen uitvoeren en diverse printerinstellingen wijzigen.

	Toets	Functie
1	Go	Voor het afsluiten van het bedieningspaneelmenu en de instellingen voor het herhalen van een afdruk, en voor het wissen van foutmeldingen. Afdrukken pauzeren/hervatten.
2	Job Cancel	De huidige printerbewerking stoppen en annuleren.
3	Reprint	Het menu voor het herhalen van afdrukken selecteren.
4	+	Vooruit en achteruit door de menu's bladeren.
	-	Vooruit en achteruit door de opties bladeren.
5	Set	Het weergegeven menu selecteren. De geselecteerde menu's en instellingen accepteren.
6	Back	Eén niveau omhoog in de menustructuur.

De toets Go

Druk eenmaal op de toets **Go** om de printer vanuit de huidige instellingen (MENU, FOUT en REPRINT) weer in de status “KLAAR” te zetten. Foutmeldingen kunnen alleen worden gewist nadat de fout is verholpen.

U kunt de toets **Go** ook gebruiken om het afdrucken te pauzeren (“PAUZE”). Als u nogmaals op de toets **Go** drukt, wordt het afdrucken hervat en de PAUZE beëindigd. Tijdens deze pauze is de printer off line.

•⇨ **Opmerking**

Als het afdrucken is gepauzeerd en u de resterende gegevens niet meer wilt afdrucken, kunt u de afdruktaak annuleren door op de toets **Job Cancel** drukken. Druk vervolgens op de toets **Go** om de melding PAUZE te wissen en de printer weer klaar voor gebruik te maken (status KLAAR).

De toets Job Cancel

U kunt het verwerken of het afdrukken van gegevens annuleren door op **Job Cancel** te drukken. De melding “BEZIG: ANNULEREN” blijft op het LCD-scherm staan totdat de taak is geannuleerd. Nadat de taak is geannuleerd, is de printer weer klaar voor gebruik (status “KLAAR”).

Als u op deze toets drukt en de printer geen gegevens ontvangt en niet afdrukt, wordt op het LCD-scherm de melding “NIETS OPGESLAGEN” weergegeven en kunt u geen taken annuleren.

De toets Reprint

Als u een document dat net is afgedrukt nogmaals wilt afdrukken, kunt u het afdrukken herhalen door op de toets **Reprint** te drukken.

Als u vertrouwelijke gegevens veilig wilt afdrukken, raden wij u aan om extra RAM-geheugen beschikbaar te maken, zodat er voldoende RAM beschikbaar is voor de functie voor het herhalen van een afdruk.

Als u het RAM-geheugen gebruikt om een afdruk te herhalen:

- **1.** Druk op het bedieningspaneel op de toets **Set** om de status KLAAR af te sluiten en selecteer in de modus SETUP de optie RAMDISK SIZE.
- **2.** Standaard is er 0 MB RAM beschikbaar. Druk op de toets **+** om in stappen van 1 MB meer RAM-geheugen voor het herhalen van een afdruk beschikbaar te maken.

➤ **Opmerking**

Als u meer RAM-geheugen beschikbaar maakt voor het beveiligd afdrukken, heeft de printer minder werkruimte en een lager prestatievermogen. Als u de gegevens in het RAM-geheugen opslaat, worden deze gewist wanneer de printer wordt uitgezet.

Als u een grote hoeveelheid gegevens beveiligd wilt afdrukken, is het raadzaam om meer RAM-geheugen te plaatsen. ([Raadpleeg RAM uitbreiden in hoofdstuk 4.](#))

❖ **De laatste taak opnieuw afdrukken**

U kunt de laatst afgedrukte taak meerdere malen afdrukken zonder de gegevens opnieuw vanuit de computer te sturen.

❖ **Opmerking**

- Als u REPRINT via het bedieningspaneel hebt uitgeschakeld en u op de toets **Reprint** drukt, wordt op het LCD-scherm even de melding “NIETS OPGESLAGEN” weergegeven.
 - Als u het opnieuw afdrukken van de taak wilt annuleren, drukt u op de toets **Job Cancel**.
 - Als de printer niet genoeg geheugen heeft om de hele taak te spoolen, wordt alleen de laatste pagina opnieuw afgedrukt.
 - Gebruik de toets = of + om minder of meer exemplaren af te drukken. U kunt tussen de 1 en 999 exemplaren afdrukken door KOPIEEN= 1 t/m KOPIEEN=999 te selecteren.
 - **Raadpleeg het onderdeel “Taak spoolen” in hoofdstuk 2** voor nadere informatie over de instellingen in de printer driver.
-

◆ De laatste taak 3 keer opnieuw afdrukken

↔ Opmerking

Als u voor het afdrukken de driver van deze printer gebruikt, genieten de instellingen in de driver de voorkeur over de instellingen die u met het bedieningspaneel hebt gemaakt. Raadpleeg het onderdeel “Taak spoolen” in hoofdstuk 2 voor nadere informatie hierover.

☛ 1. Druk op de toets **Reprint**.

KOPIEEN= 1



Druk op **+** totdat het gewenste aantal exemplaren wordt weergegeven.

KOPIEEN= 3



Druk op de toets **Set** of **Reprint**.

BEZIG:
AFDRUKKEN

↔ Opmerking

- Als u te lang wacht zonder op een toets te drukken, wordt het menu REPRINT afgesloten.
- Als u de gegevens opnieuw wilt afdrukken en op de toets **Go** hebt gedrukt, wordt op het LCD-scherm de melding “SET = AFDRUKKEN” weergegeven. Druk op **Set** om de taak opnieuw af te drukken, of druk op de toets **Go** om het opnieuw afdrukken van de taak te annuleren.

❖ **Gegevens veilig afdrukken**

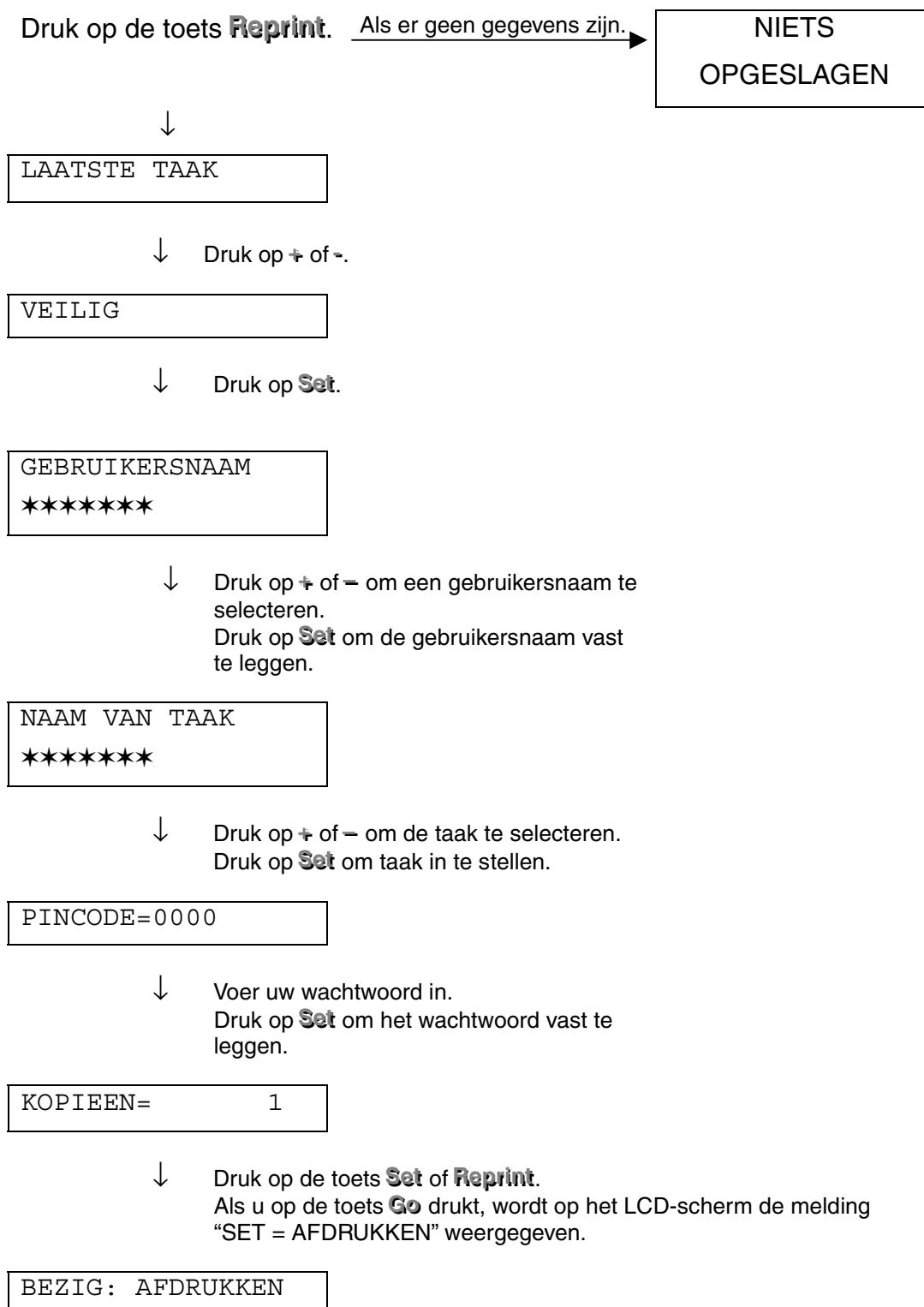
Beveiligde documenten zijn met een wachtwoord beschermd. Dergelijke documenten kunnen alleen worden afgedrukt door mensen die het wachtwoord kennen. De printer drukt het document niet meteen af; u dient via het bedieningspaneel van de printer een afdrুকopdracht te geven.

U kunt de gespoolde gegevens ook via het bedieningspaneel wissen.

↔ **Opmerking**

- Als er in de taakinformatie gegevens zitten die niet op het LCD-scherm kunnen worden weergegeven, verschijnt er een “?” op het LCD-scherm.
 - U kunt de taak via de meegeleverde printer driver afdrukken. **Raadpleeg het onderdeel “Taak spoolen” in hoofdstuk 2 voor nadere informatie over de instellingen in de printer driver.**
-

◆ **Handelingen bij het afdrukken van beveiligde gegevens**



◆ ***Als er geen gegevens in het geheugen zitten die opnieuw kunnen worden afgedrukt***

Als er geen gegevens in het buffergeheugen zitten en u op de toets **Reprint** drukt, wordt op het LCD-scherm even de melding "NIETS OPGESLAGEN" weergegeven.

◆ ***Als u het herhalen van een afdruktaak wilt annuleren***

U kunt het herhalen van een hele taak annuleren door te drukken op de toets **Job Cancel**. U kunt de toets **Job Cancel** ook gebruiken om het opnieuw afdrukken van een gepauzeerde taak te annuleren.

De toets Menu (+ / – / Set / Back)

Als u op de toets **+** of **–** drukt wanneer de printer on line staat (KLAAR), dan gaat deze off line en wordt de huidige modus op het LCD-scherm weergegeven.

❖ De toets + / –

Door te drukken op de toets **+** of **–** kunt u vooruit of achteruit door de menu's en instellingen op het LCD-scherm bladeren. Druk herhaaldelijk op de toets (of houd deze ingedrukt) totdat het gewenste item wordt weergegeven.

U kunt nummers op twee manieren invoeren.

Druk op de toets **+** of **–** om één nummer vooruit of achteruit te gaan, of houd de toets **+** of **–** ingedrukt om sneller te bladeren. Druk op de toets **Set** zodra het gewenste nummer wordt weergegeven.

❖ **De toets Set**

Als u op de toets **Set** drukt, kunt u het geselecteerde menu of het standaardnummer instellen. Nadat het menu of het nummer is gewijzigd, wordt er rechts van de melding op het LCD-scherm even een sterretje weergegeven waarna het vorige menu weer wordt weergegeven.

❖ **De toets Back**

Druk op **Back** om vanuit het huidige menuniveau naar het vorige menuniveau te gaan. Tijdens het invoeren van nummers kunt u de toets **Back** ook gebruiken voor het selecteren van het vorige cijfer. Wanneer het uiterst linkse cijfer is geselecteerd, kunt u met de toets **Back** één menuniveau hoger gaan. Als u een menu of een nummer selecteert waar geen sterretje bij staat (u hebt niet op de toets **Set** gedrukt), kunt u met een druk op de toets **Back** teruggaan naar het vorige menuniveau zonder dat de instellingen worden gewijzigd.

❖ **Opmerking**

Op het moment dat u de toets **Set** indrukt om een nieuwe instelling vast te leggen, verschijnt rechts op het LCD-scherm even een sterretje (*). Wanneer u door de diverse opties bladert, geeft dit sterretje de huidige instellingen aan.

Lampje

De huidige printerstatus wordt aangegeven door oplichtende of knipperende lampjes.

❖ DATA - Oranje lampje

Lampje	Betekenis
Aan	Er zitten nog gegevens in de printer-buffer.
Knippert	De printer ontvangt of verwerkt gegevens.
Uit	Geen gegevens meer.

LCD-scherm

Op het LCD-scherm wordt de printerstatus weergegeven. Als u de toetsen op het bedieningspaneel gebruikt, wordt de weergave op het LCD-scherm gewijzigd.

Wanneer iets niet in orde is, verschijnt op het LCD-scherm een foutmelding en wordt u gevraagd de fout te verhelpen. Raadpleeg "Problemen oplossen" in hoofdstuk 6 voor meer informatie over deze meldingen.

VERLICHTING VAN LCD-SCHERM

Uit	De printer slaapt.
Groen (Algemeen)	Bezig met opwarmen
	Klaar om af te drukken.
	Bezig met afdrukken
Rood (Fout)	Er is iets niet in orde in de printer.
Oranje (Instelling)	Instelmenu
	Bezig met instellen van aantal exemplaren dat opnieuw moet worden afgedrukt.
	Pauze

❖ **Printerstatusmeldingen**

In onderstaand schema staan de meldingen die betrekking hebben op de printerstatus en die tijdens normaal gebruik op het LCD-scherm worden weergegeven:

Printerstatusmelding	Betekenis
KLAAR	Klaar om af te drukken
BEZIG: VERWERKEN	Bezig met het verwerken van gegevens.
SLAAP	De printer staat in de slaapstand (energiebesparing).
BEZIG: AFDRUKKEN	Bezig met afdrukken.
ZELFTEST	De printer voert een zelfdiagnose uit.
PAUZE	Pauze in de papiertoevoerfunctie. Door op Go te drukken wordt het afdrukken hervat.
INITIALISEREN	De printer is aan het initialiseren.
BEZIG: OPWARMEN	De printer is aan het opwarmen.
GEHEUGEN=XX MB	Deze printer heeft XX MB geheugen.
BEZIG: ANNULEREN	De printer annuleert de afdruktaak.
RES. AANGEPAST	Er wordt met een lagere resolutie afgedrukt.
SET = AFDRUKKEN	Druk op de toets Set om af te drukken.
RESET FABR. INST.	De printerinstellingen worden teruggesteld op de fabrieksinstellingen.

Gebruik van het bedieningspaneel

Houd bij het gebruik van de **Menu**-toetsen (+ en –, **Set** en **Back**) rekening met het volgende:

- Als u 30 seconden lang niet op een toets op het bedieningspaneel drukt, schakelt de printer automatisch over naar de status KLAAR.
- Op het moment dat u de toets **Set** indrukt om een nieuwe instelling vast te leggen, verschijnt rechts op het LCD-scherm even een sterretje (*). Daarna wordt op het LCD-scherm weer het vorige menuniveau weergegeven.
- Als u iets hebt gewijzigd en op de toets **Back** drukt voordat u op **Set** drukt, worden de instellingen niet gewijzigd en wordt op het LCD-scherm weer het vorige menu weergegeven.
- Houd bij het gebruik van de toetsen + en –, **Set** en **Back** rekening met het volgende.

◆ **Bijvoorbeeld: als u de instelling MF EERST activeert**

Kies deze instelling als u het papier eerst vanuit de multifunctionele lade wilt invoeren.

KLAAAR



Druk op de toets **+**.
Druk op **+** of **-** om vooruit of achteruit door de menu's te bladeren.

INFORMATIE



Druk op de toets **Set**.
Druk op de toets **Set** om naar het volgende niveau van het getoonde menu te gaan.

PAPIER



Druk op de toets **Set** om naar het volgende menuniveau te gaan.

BRON



Druk op de toets **+**.

MF EERST



Druk op de toets **Set**.

=UIT *



Druk op de toets **+**.

=AAN



Druk op de toets **Set**.
Uiterst rechts op het LCD-scherm wordt even een sterretje (*) weergegeven.
De standaardinstelling wordt aangegeven met een "*".

=AAN *

De menu's van het bedieningspaneel

In deze handleiding en op het LCD-scherm worden voor de papierladen de volgende namen gebruikt.

Bovenste papierlade	Lade 1
Multifunctionele lade	MF lade
Los verkrijgbare onderste lade	Lade 2

Er zijn 8 modi. Raadpleeg de hieronder vermelde pagina's voor nadere informatie over de instellingen die u voor elke modus kunt maken.

◆ INFORMATIE

Raadpleeg pagina 3-19 voor nadere informatie hierover.

◆ PAPIER

Raadpleeg pagina 3-20 voor meer informatie hierover.

◆ KWALITEIT

Raadpleeg pagina 3-20 voor meer informatie hierover.

◆ SETUP

Raadpleeg pagina 3-21 voor meer informatie hierover.

◆ PRINT MENU

Raadpleeg pagina 3-22 voor meer informatie hierover.

◆ NETWERK

Raadpleeg pagina 3-26 voor meer informatie hierover.

◆ INTERFACE

Raadpleeg pagina 3-27 voor nadere informatie hierover.

◆ RESET MENU

Raadpleeg pagina 3-28 voor nadere informatie hierover.

❖ INFORMATIE

Instelmenu	Omschrijving	
PRINT SETTINGS	De configuratiepagina afdrukken.	
PRINT TEST	De testpagina afdrukken.	
PRINT DEMO	De demonstratiepagina afdrukken.	
PRINT FILE LIST	De lijst van bestanden afdrukken.	
PRINT FONTS	De lijst van lettertypen en voorbeelden afdrukken.	
	Opties	Omschrijving
VERSIE	SER.NR=#####	Serienummer van de printer.
	ROM VER=####	Versie van ROM-firmware (alleen bij gebruik van een netwerk)
	ROM DATUM ##/##/##	Datum van ROM (alleen bij gebruik van een netwerk)
	NET VER=####	Versie van netwerkfirmware.
	NET DATE ##/##/##	Datum van netwerk.
	RAM =###MB	De grootte van het geheugen in deze printer.
ONDERHOUD	PAGINATELLER	=#####
	RESTEREND: DRUM	=#####
	RESTEREND:PIkit1	=#####
	RESTEREND:PIkit2	=#####
	RESTEREND: FUSER	=#####
	RESTEREND: LASER	=#####

❖ PAPIER

Instelmenu	Omschrijving
BRON	=AUTO / MF LADE / LADE 1 / LADE 2
LADE PRIORITEIT	=MF>L1>L2 / L1>L2>MF
MF EERST	=UIT/AAN Papier eerst vanuit de multifunctionele lade invoeren.
MF AFM.	=WILLEKEURIG / LETTER / LEGAL / A4 / ...
HANDINVOER	=UIT/AAN
FORMAAT LADE1	=WILLEKEURIG / LETTER / LEGAL / A4 / ...
FORMAAT LADE2	=WILLEKEURIG / LETTER / LEGAL / A4 / ...
DUPLEX	=UIT/AAN(LANG BIND)/AAN(KORT BIND)

❖ KWALITEIT

Instelmenu	Omschrijving
RESOLUTIE	=300/600/HQ1200 U kunt een resolutie selecteren van 300, 600 of HQ1200.
HRC	=UIT/LICHT/NORMAAL/DONKER HRC: HRC (High Resolution Control) is een speciale functie die de afdrukkwaliteit van tekens en grafische beelden verbetert. Het resultaat is beter dan afdrukken die conventionele laserprinters met een resolutie van 300 of 600 dpi produceren.
TONER BESPAREN	=UIT/AAN
DICHTHEID	=-6:0:6 Selecteer een hogere of een lagere afdrukdichtheid.

 **SETUP**

Instelmenu	Omschrijving	
TAAL	= ENGLISH /NEDERLANDS /...	
DICHTHEID LCD	=0/1/2	
STROOMBESP. NA	=1:99 MIN.	
AUTO CONTINUE	=UIT/AAN	
PANEELSLOT	=UIT/AAN Zet het paneelslot aan of uit.	
	PINCODE=###	
REPRINT	=AAN/UIT	
PAG.BESCHERMING	BESCHERM=AUTO	AUTO, UIT, LETTER, A4 OF LEGAL
EMULATIE	=AUTO (EPSON)/AUTO(IBM)/ HP LASERJET/....	
BEWAAR PCL	=UIT/AAN	
RAMDISK SIZE	=0/1/2...MB	HERSTART PRINTER?
GEGEVENS WISSEN	De gegevens in het interne Flash-geheugen wissen.	
	Opties	Omschrijving
	VEILIG BESTAND	Selecteer de naam van de gebruiker en van de taak, en selecteer een wachtwoord.
	DATA-ID=####	=####
	MACRO-ID	=####
	FONT ID	=####
	FORMATTEREN	OK?

❖ PRINT MENU

Instelmenu	Omschrijving	
PAPIERSOORT	=NORMAAL PAPIER/TRANSPARANTEN/DUN PAPIER/...	
PAPIER	Stel het papierformaat voor losse vellen in op LETTER, LEGAL, A4, ...	
KOPIEEN	=1:999 Geeft aan hoeveel pagina's worden afgedrukt.	
AFDRUKSTAND	=STAAND/LIGGEND Deze printer kan pagina's staand of liggend afdrucken.	
PRINT POSITION	U kunt deze printer op het juiste papierformaat afstellen.	
	Opties	Omschrijving
	X OFFSET=0	Verplaats de beginpositie voor het afdrucken (linker bovenhoek van het papier) horizontaal – 500 dots (naar links) tot +500 dots (naar rechts) in 300 dpi.
Y OFFSET=0	Verplaats de beginpositie voor het afdrucken (linker bovenhoek van het papier) verticaal –500 dots (naar boven) tot +500 dots (naar beneden) in 300 dpi.	
AUTO FF=UIT	=UIT/1:5:99 (sec) Hiermee kunt u de resterende gegevens afdrucken zonder dat u op de toets Go hoeft te drukken.	
FF SUPPRESS	=UIT/AAN Zet de FormFeed-onderdrukking aan of uit.	

❖ PRINT MENU (vervolg)

Instelmenu	Omschrijving	
HP LASERJET	Opties	Omschrijving
	FONT NR.	=I0000:?????
	FONT HOOGTE/PUNTS	=????.??
	SYMBOOL/TEKENSET	PC-8/... Stel de symboolset of de tekenset in.
	PRINT TABEL	Druk de tabel met codes af.
	AUTO LF=UIT	=UIT/AAN AAN: CR→CR+LF, UIT: CR→CR
	AUTO CR=UIT	=UIT/AAN AAN: LF→LF+CR, FF+CR, of VT→VT+CR UIT: LF→LF, FF→FF, of VT→VT
	AUTO WRAP=UIT	=UIT/AAN Bij het bereiken van de rechterkantlijn gaat de printer automatisch naar het begin van de volgende regel.
	AUTO SKIP=AAN	=AAN/UIT Bij het bereiken van de ondermarge gaat de printer automatisch naar het begin van de volgende regel.
	LINKERMARGE	=#### Stel de linkermarge in van 0 t/m 126 kolommen bij 10 cpi.
	RECHTERMARGE	=#### Stel de rechtermarge in van 10 t/m 136 kolommen bij 10 cpi.
BOVENMARGE	=#### Stel de bovenmarge in op een bepaalde afstand van de bovenste rand van het papier. 0, 0,33, 0,5, 1,0, 1,5 of 2,0 inch Fabrieksinstelling=0,5	

❖ **PRINT MENU (vervolg)**

Instelmenu	Omschrijving	
HP LASERJET (vervolg)	ONDERMARGE	=#### Stel de ondermarge in op een bepaalde afstand van de onderste rand van het papier. 0, 0,33, 0,5, 1,0, 1,5 of 2,0 inch Fabrieksinstelling: 0,33(Niet HP), 0,5(HP)
	REGELS	=#### Stelt het aantal regels per pagina in op 5 tot 128 regels.
EPSON FX-850	FONT NR.	=I0000:?????
	FONT HOOGTE/PUNTS	=????.??
	SYMBOOL/TEKENSET	PC-8/... Stel de symbolset of de tekenset in.
	PRINT TABEL	Druk de tabel met codes af.
	AUTO LF=UIT	=UIT/AAN AAN: CR→CR+LF UIT: CR→CR
	AUTO MASK	=UIT/AAN
	LINKERMARGE	=#### Stel de linkermarge in van 0 t/m 126 kolommen bij 10 cpi.
	RECHTERMARGE	=#### Stel de rechtermarge in van 10 t/m 136 kolommen bij 10 cpi.
	BOVENMARGE	=#### Stel de bovenmarge in op een bepaalde afstand van de bovenste rand van het papier. 0, 0,33, 0,5, 1,0, 1,5 of 2,0 inch Fabrieksinstelling=0,33
ONDERMARGE	=#### Stel de ondermarge in op een bepaalde afstand van de onderste rand van het papier. 0, 0,33, 0,5, 1,0, 1,5 of 2,0 inch Fabrieksinstelling=0,33	
REGELS	=#### Stelt het aantal regels per pagina in op 5 tot 128 regels.	

❖ **PRINT MENU (vervolg)**

Instelmenu	Omschrijving	
IBM PROPRINTER	FONT NR.	=I0000:?????
	FONT HOOGTE/PUNTS	=????.??
	SYMBOOL/TEKENSET	PC-8/... Stel de symbolset en de tekenset in.
	PRINT TABEL	Druk de tabel met codes af.
	AUTO LF=UIT	=UIT/AAN AAN: CR→CR+LF, UIT: CR→CR
	AUTO CR=UIT	=UIT/AAN
	LINKERMARGE	=#### Stel de linkermarge in van 0 t/m 126 kolommen bij 10 cpi.
	RECHTERMARGE	=#### Stel de rechtermarge in van 10 t/m 136 kolommen bij 10 cpi.
	BOVENMARGE	=#### Stel de bovenmarge in op een bepaalde afstand van de bovenste rand van het papier. 0, 0,33, 0,5, 1,0, 1,5 of 2,0 inch Fabrieksinstelling=0,33
	ONDERMARGE	=#### Stel de ondermarge in op een bepaalde afstand van de onderste rand van het papier. 0, 0,33, 0,5, 1,0, 1,5 of 2,0 inch Fabrieksinstelling=0,33
REGELS	=#### Stelt het aantal regels per pagina in op 5 tot 128 regels.	
BR-SCRIPT	PRINT FOUTLIJST	=UIT/AAN
	APT	=UIT/AAN APT: met Advanced Photoscale Technology zien de grijstinten in grafisch werk er even scherp uit als in een foto. De APT-instelling kan alleen worden gebruikt met een resolutie van 600 dpi.

❖ **NETWERK**

Instelmenu	Omschrijving	
TCP/IP	Opties	Omschrijving
	TCP/IP ENABLE	=AAN/UIT
	IP-ADRES=	###.###.###.###
	SUBNETMASKER=	###.###.###.###
	GATEWAY=	###.###.###.###
	IP BOOT POGINGEN	=#
	IP-METHODE	=AUTO/STATISCH/RARP/BOOTP/DHCP
NETWARE	NETWARE ENABLE	=AAN/UIT
	NET FRAME	=AUTO/8023/ENET/8022/SNAP
APPLE TALK	=AAN/UIT	
NETBEUI	=AAN/UIT	
DLC/LLC	=AAN/UIT	
BANYAN	=AAN/UIT	
LAT	=AAN/UIT	
NETBIOS/IP	=AAN/UIT	
ENET	=AUTO/100B-FD/100B-HD/10B-FD/10B-HD	

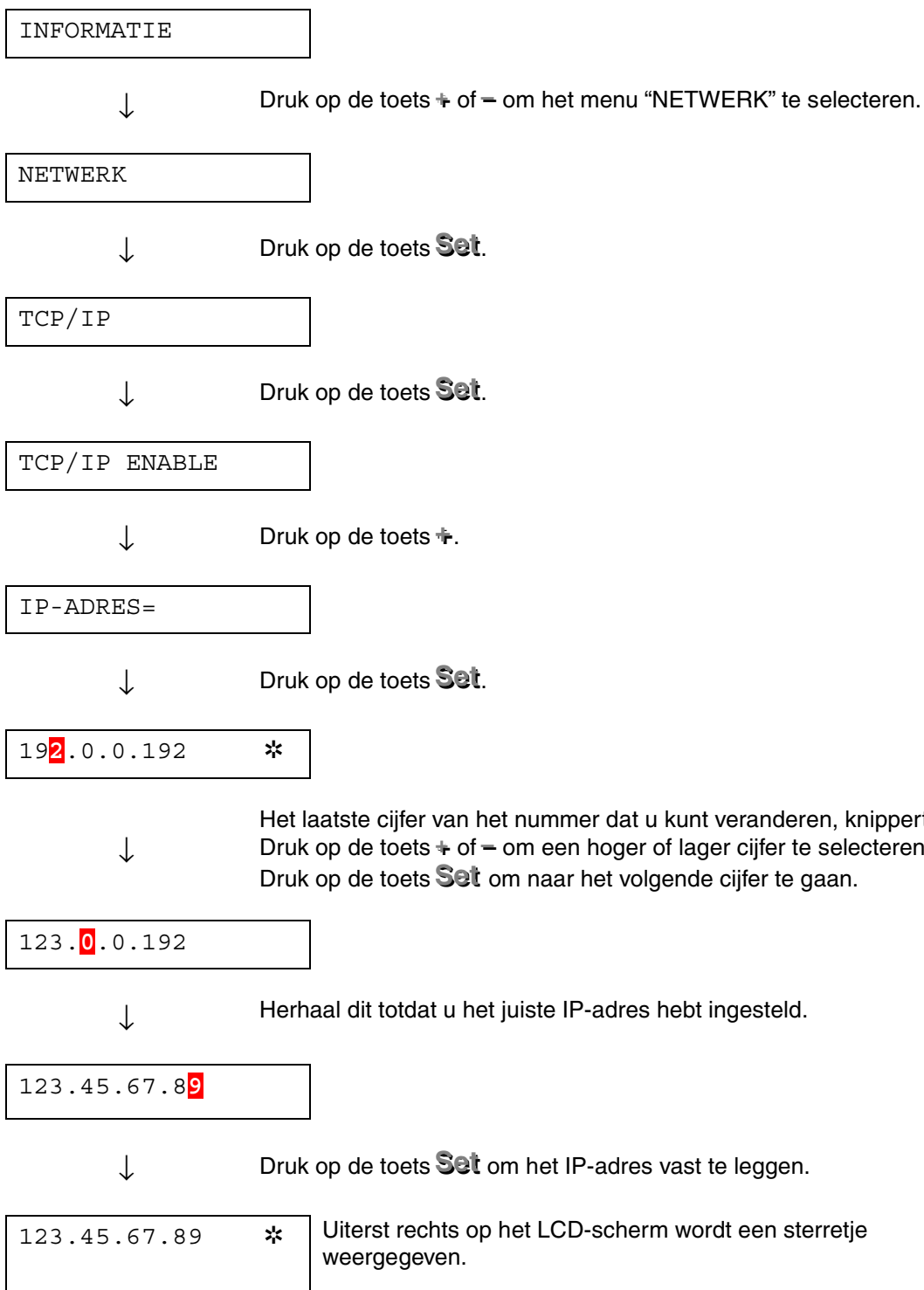
❖ INTERFACE

Instelmenu	Omschrijving	
AUTO IF TIME	= 1:5:99 (sec) U moet de time-out voor de automatische interfaceselectie instellen.	
INPUT BUFFER	= Niveau1:5:15 Maak de input buffer groter of kleiner.	HERSTART PRINTER
PARALLEL	Bij gebruik van de parallele interface.	
	Opties	Omschrijving
	HOGE SNELH.	=AAN/UIT Zet de snelle parallele communicatie AAN/UIT.
BI-DIR=AAN/UIT	=AAN/UIT Zet de bi-directionele parallele communicatie AAN/UIT.	

❖ **RESET MENU**

Instelmenu	Omschrijving
RESET PRINTER	De printer wordt teruggesteld. Alle printerinstellingen, inclusief de instellingen die m.b.v. commando's zijn gemaakt, worden teruggesteld op de eerder met het bedieningspaneel gemaakte instellingen.
RESET FABR. INST.	De printer wordt teruggesteld. Alle printerinstellingen, inclusief de instellingen die m.b.v. commando's zijn gemaakt, worden teruggesteld op de fabrieksinstellingen. Raadpleeg de lijst van fabrieksinstellingen.

❖ IP-adres instellen



❖ **Omtrent de emulaties**

Deze printer heeft onderstaande emulatiestanden:

◆ **HP LaserJet-emulatie**

De HP LaserJet-emulatie (of HP-emulatie) is de emulatie waar deze printer de Hewlett-Packard LaserJet laserprinter emuleert. Dit type laserprinter wordt door een groot aantal softwaretoepassingen ondersteund. Als u deze emulatie selecteert, zal de printer in al deze toepassingen optimaal presteren.

◆ **BR-Script 3-emulatie**

BR-Script is een paginabeschrijvingstaal en is tevens een PostScript-taalemulatievertolker. Deze printer ondersteunt level 3. De BR-Script vertolker van deze printer zorgt dat de printer zonder problemen hele pagina's tekst en afbeeldingen kan verwerken.

De gemiddelde gebruiker hoeft geen diepgaande kennis van de PostScript-taal te hebben. Als u echter technische informatie over de PostScript-commando's nodig hebt, verwijzen wij u naar onderstaande handboeken:

- Adobe Systems Incorporated. PostScript Language Reference Manual, 2nd Edition. Menlo Park: Addison-Wesley Publishing Company, Inc., 1990.
- Adobe Systems Incorporated. PostScript Language Program Design. Menlo Park: Addison-Wesley Publishing Company, Inc., 1988.
- Adobe Systems Incorporated. PostScript Language Reference Manual. Menlo Park: Addison-Wesley Publishing Company, Inc., 1985.
- Adobe Systems Incorporated. PostScript Language Tutorial and Cookbook. Menlo Park: Addison-Wesley Publishing Company, Inc., 1985.
- Adobe Systems Incorporated. PostScript Language Reference Manual, third Edition. Addison-Wesley Publishing Company, Inc., 1999.

◆ **EPSON FX-850- en IBM Proprinter XL-emulatie**

De EPSON FX-850- en IBM Proprinter XL-emulaties zijn de emulaties waar deze printer een dot matrix printer emuleert, zodat wordt voldaan aan de normen van de desbetreffende producent. Sommige toepassingen ondersteunen deze dot matrix printeremulaties. Als u deze emulatie selecteert, zal de printer in dergelijke toepassingen optimaal presteren.

❖ **Lijst van fabrieksinstellingen**

In de volgende tabel staat een lijst van de standaardinstellingen die in de fabriek zijn gemaakt.

↔ **Opmerking**

- De instellingen zijn afhankelijk van de gekozen emulatie. De actieve emulaties staan in onderstaande tabel tussen haakjes.
 - De volgende instellingen kunnen in het menu RESET van de modus FABR.INSTELLING niet worden teruggesteld op de fabrieksinstellingen: de instellingen van de modus Interface, HRC, Paginabescherming, Schaalbaar font, Paneelslot en Paginateller, en de taal voor de meldingen op het LCD-scherm.
 - De instelling voor het aantal af te drukken exemplaren wordt altijd teruggezet naar de fabrieksinstelling als u de printer uit- en weer aanzet.
 - De instellingen van NETWERK kunnen niet via het bedieningspaneel worden teruggesteld. Als u de afdrukserver op de standaardinstellingen wilt terugstellen (alle informatie terugstellen, zoals wachtwoord en IP-adres), moet u de toets Network Test van de netwerkkaart (NC-4100h) ten minste 5 seconden ingedrukt houden.
-

MODUS	MENU	Fabrieksinstelling
PAPIER	BRON	=AUTO
	LADE PRIORITEIT	=MF>L1>L2
	MF EERST	=UIT
	MF AFM.	=WILLEKEURIG
	HANDINVOER	=UIT
	FORMAAT LADE1	=WILLEKEURIG
	FORMAAT LADE2	=WILLEKEURIG
	DUPLEX	=UIT
KWALITEIT	RESOLUTIE	=600
	HRC	=NORMAAL
	TONER BESPAREN	=UIT
	DICHTHEID	=0
SETUP	TAAL	=ENGLISH
	DICHTHEID LCD	=0
	STROOMBESP. NA	=5 MIN.
	AUTO CONTINUE	=UIT
	PANEELSLOT	=UIT
	REPRINT	=AAN
	EMULATIE	=AUTO(EPSON)
	BEWAAR PCL	=UIT

MODUS	MENU	Fabrieksinstelling
PRINT MENU	PAPIERSOORT	=NORMAAL PAPIER
	PAPIER	=A4/LETTER
	KOPIEEN	=1
	AFDRUKSTAND	=STAAND
	PRINT POSITION	X OFFSET=0 Y OFFSET=0
	AUTO FF TIME	=5
	FF SUPPRESS	=UIT
	HP LASER JET	FONT NR.=IO59
		FONT HOOGTE/PUNTS=10,00/12,00
		SYMBOOL/TEKENSET=PC8
		AUTO LF=UIT
		AUTO CR=UIT
		AUTO WRAP=UIT
		AUTO SKIP=AAN
		LINKERMARGE=####
		RECHTERMARGE=####
BOVENMARGE=####		
ONDERMARGE=####		
REGELS=####		

MODUS	MENU	Fabrieksinstelling
PRINT MENU (vervolg)	EPSON FX-850	FONT NR.= IO 59
		FONT HOOGTE/PUNTS=10,00/12,00
		SYMBOOL/TEKENSET=US ASCII
		AUTO LF=UIT
		AUTO MASK=UIT
		LINKERMARGE=####
		RECHTERMARGE=####
		BOVENMARGE=####
		ONDERMARGE=####
		REGELS=####
	IBM PROPRINTER	FONT NR.= IO 59
		FONT HOOGTE/PUNTS=10,00/12,00
		SYMBOOL/TEKENSET=PC8
		AUTO LF=UIT
		AUTO CR=UIT
		LINKERMARGE=####
		RECHTERMARGE=####
		BOVENMARGE=####
		ONDERMARGE=####
		REGELS=####
	BR-SCRIPT	FOUTLIJST=UIT
		APT=UIT

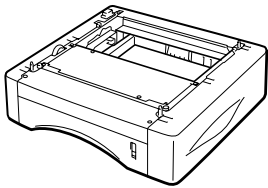
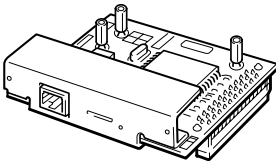
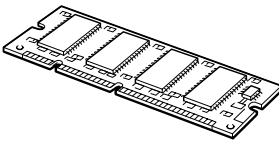
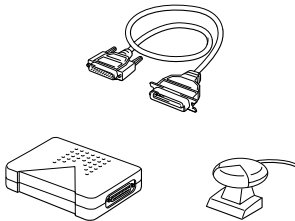
MODUS	MENU	Fabrieksinstelling
NETWERK	TCP/IP	TCP/IP ENABLE=AAN
		IP-METHODE=AUTO
		IP-ADRES=192.0.0.192
		SUBNETMASKER=0.0.0.0
		GATEWAY=0.0.0.0
		IP BOOT POGINGEN=3
		IP-METHODE=AUTO
	NETWARE	NETWARE ENABLE=AAN
		NET FRAME=AUTO
	APPLE TALK	=AAN
	NETBEUI	=AAN
	DLC/LLC	=AAN
	BANYAN	=AAN
	LAT	=AAN
	NETBIOS/IP	=AAN
ENET	=AUTO	

HOOFDSTUK 4 TOEBEHOREN

Los verkrijgbare toebehoren

Voor deze printer zijn de volgende toebehoren verkrijgbaar. Met deze artikelen kunt u de capaciteit van de printer verhogen.

◆ Toebehoren

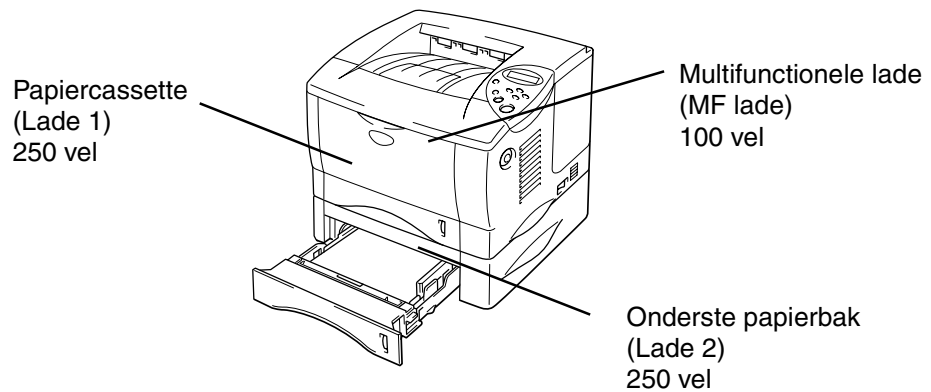
Onderste papierbak	Netwerkaart	Extra geheugen	IrDA-interface
LT-500	NC-4100h	100 pins DIMM	IR-1000
			
Raadpleeg het onderdeel Onderste papierbak elders in dit hoofdstuk.	Raadpleeg het onderdeel Netwerkaart elders in dit hoofdstuk.	Raadpleeg het onderdeel RAM uitbreiden elders in dit hoofdstuk.	Raadpleeg het onderdeel IrDa-interface elders in dit hoofdstuk.

Kit met optionele lettertypen
BS-3000

Raadpleeg het onderdeel "Kit met optionele lettertypen" elders in dit hoofdstuk.

Onderste papierbak (LT-500)

De onderste papierbak (lade 2) is een extra papierbron. Deze bak kan maximaal 250 vel papier bevatten (80 g/m²).



Kan worden uitgebreid tot een totaal van 600 vel

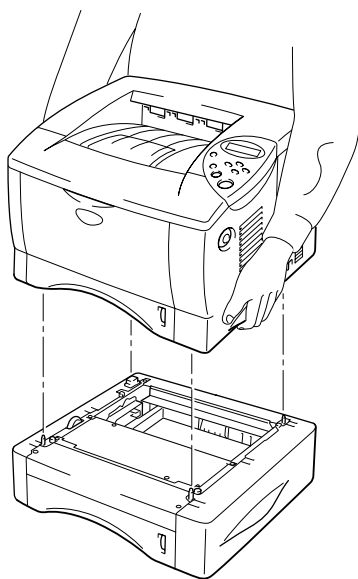
Afb. 4-1

Voor deze los verkrijgbare papierbak (lade 2) kunt u zich wenden tot de dealer waar u de printer hebt gekocht.

De onderste papierbak installeren

U installeert de los verkrijgbare onderste papierbak als volgt in de printer.

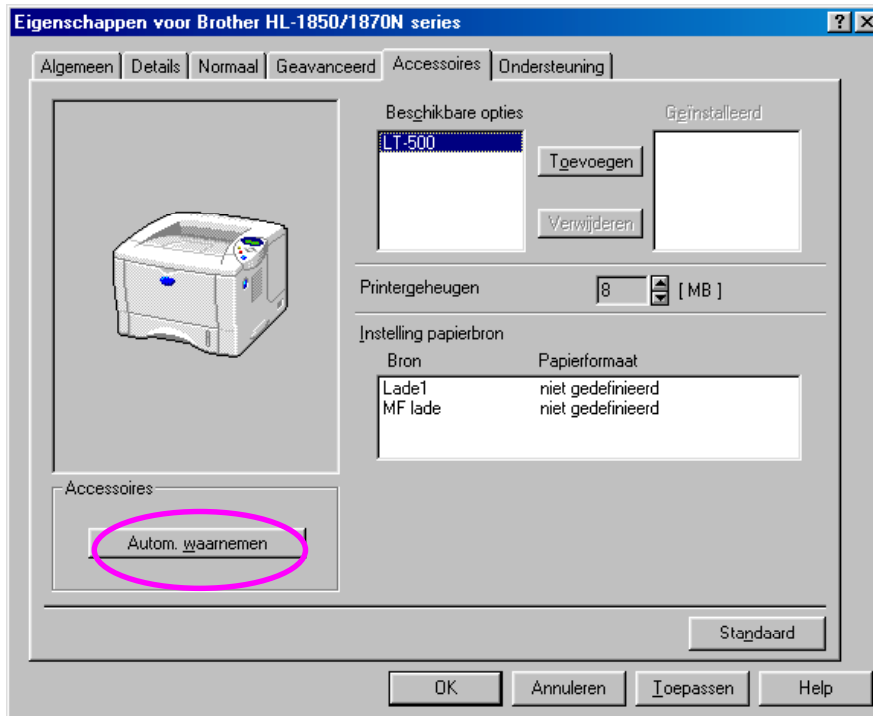
1. Zet de stroomschakelaar uit en haal vervolgens de stekker uit het stopcontact.
2. Sluit de voorklep, de multifunctionele lade, de face-up uitvoerlade en de steun van deze lade.
3. Til de printer voorzichtig met beide handen op en zet hem boven op de onderste papierbak. Let er hierbij op dat de geleidepennen van de onderste bak in de openingen aan de onderkant van de printer passen.



Afb. 4-2

4. Volg de installatie-instructies die met de onderste papierbak zijn geleverd.

5. Nadat u de onderste papierbak hebt geïnstalleerd, klikt u in het tabblad Accessoires van de printer driver op Autom. waarnemen.



6. Wijzig in het tabblad Eigenschappen van de printer driver de instellingen voor het papierformaat, de papiersoort en de papierbron.

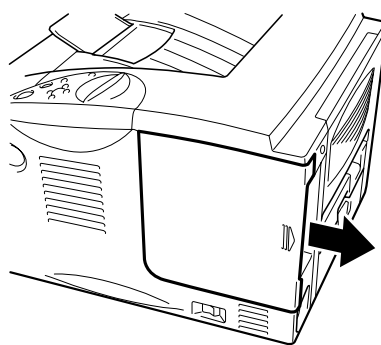
Netwerkkkaart NC-4100h (alleen bij gebruik van de HL-1850)

Als u de netwerkkkaart installeert, kunt u de printer in de volgende netwerkomgevingen gebruiken: TCP/IP, IPX/SPX, AppleTalk, DLC/LLC, Banyan VINES, DEC LAT en NetBEUI. Ten behoeve van de netwerkbeheerder worden er tevens een aantal nuttige hulpprogramma's meegeleverd, zoals BRAdmin Professional en de Network Printing Software.

Raadpleeg de netwerkhandleiding voor nadere informatie hierover.

De netwerkkkaart installeren

- **1.** Zet de printer uit en haal vervolgens de stekker uit het stopcontact. Koppel de interfacekabel (printer-kabel) los van de printer.
- **2.** Schuif de klep van de interface van de machine af.



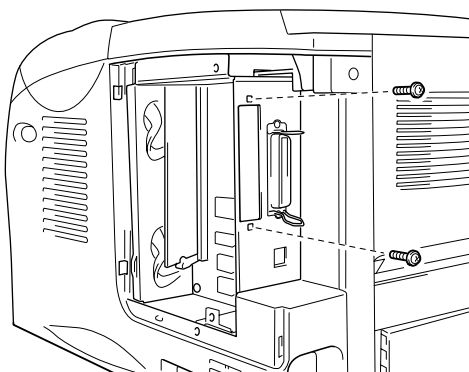
Afb. 4-3

- ☛ **3.** Draai de twee schroefjes los waarmee het deksel van de printkaart is vastgezet. Verwijder dit deksel.



Afb. 4-4

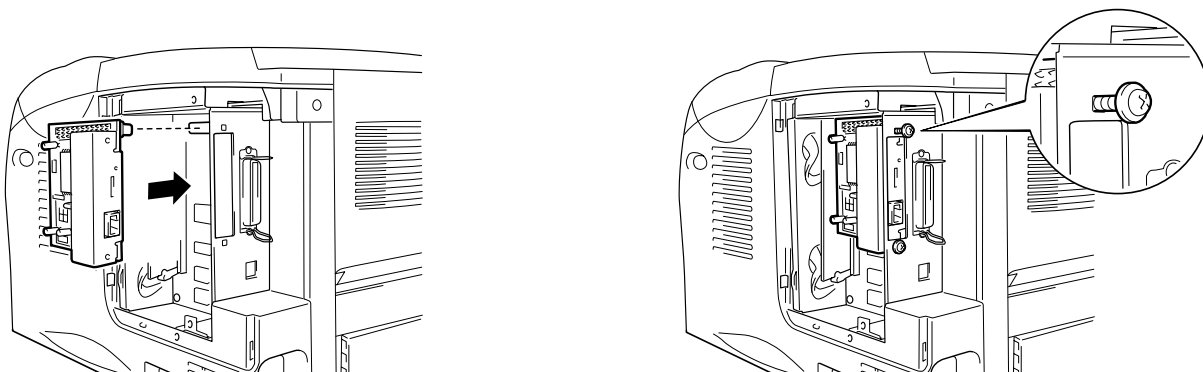
- ☛ **4.** Verwijder de twee schroefjes waarmee het deksel van de netwerkkaart is vastgezet en verwijder dit deksel.



Afb. 4-5

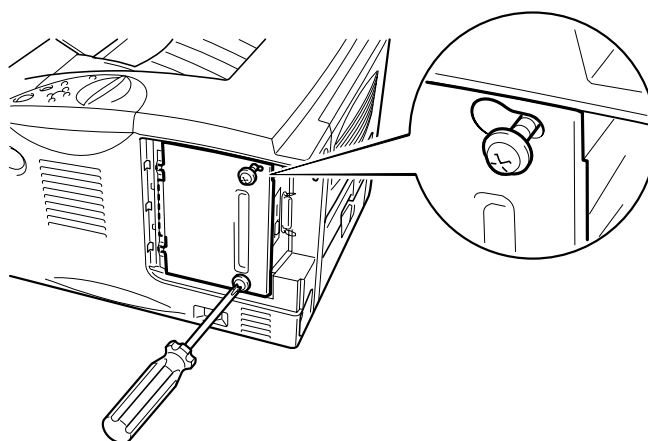
- ☛ **5.** Pak de netwerkkaart uit.

6. Steek de connector van de netwerkkaart in de connector van de printkaart en zet deze vast met de twee schroefjes die u in stap 4 hebt verwijderd.



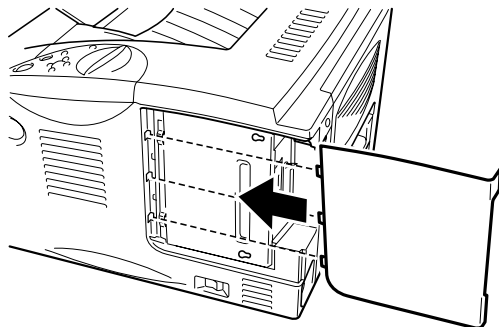
Afb. 4-6

7. Zet het deksel van de printkaart weer op zijn plaats en zet dit vast met de twee schroefjes die u in stap 3 hebt verwijderd.



Afb. 4-7

- ☛ **8.** Schuif het deksel van de interface weer op zijn plaats.



Afb. 4-8

- ☛ **9.** Steek de stekker weer in het stopcontact en zet vervolgens de stroomschakelaar aan.

RAM uitbreiden

HL-1850:

Deze printer heeft standaard 16 Mbytes geheugen en één sleuf voor geheugenuitbreiding. Het geheugen kan worden uitgebreid tot maximaal 144 Mbytes. Hiertoe plaatst u los verkrijgbare Dual In-line Memory Modules (DIMM's). (Hoeveel geheugen standaard is geplaatst, is afhankelijk van het land waar de printer werd geleverd.)

HL-1870N:

Deze printer heeft standaard 32 Mbytes geheugen en één sleuf voor geheugenuitbreiding. Het geheugen kan worden uitgebreid tot maximaal 144 Mbytes. Hiertoe plaatst u los verkrijgbare Dual In-line Memory Modules (DIMM's). (Hoeveel geheugen standaard is geplaatst, is afhankelijk van het land waar de printer werd geleverd.)

Onderstaande DIMM's kunnen worden geïnstalleerd: 100 pins, geen-pariteit, SDRAM met 8 Mbytes of meer. In deze printer kunnen geen Extended Data Output (EDO) DIMM's worden gebruikt, noch DIMM's die 2 Mbytes SDRAM gebruiken.

◆ **Aanbevolen hoeveelheid geheugen (minimaal)**

HL-1850 (Inclusief 16 Mbytes intern geheugen)

HP LaserJet-, EPSON FX-850- en IBM Proprinter XL-emulatie

	300 dpi	600 dpi	HQ1200
Letter/A4	Standaard	Standaard	Standaard
Legal	Standaard	Standaard	Standaard

BR-Script 3-emulatie

	300 dpi	600 dpi	HQ1200
Letter/A4	Standaard	Standaard	Standaard
Legal	Standaard	Standaard	Standaard

Tweezijdig afdrukken

	300 dpi	600 dpi	HQ1200
HP LaserJet	Standaard	24 Mbytes	32 Mbytes
BR-Script 3	Standaard	24 Mbytes	32 Mbytes

HL-1870N (Inclusief 32 Mbytes intern geheugen)

HP LaserJet-, EPSON FX-850- en IBM Proprinter XL-emulatie

	300 dpi	600 dpi	HQ1200
Letter/A4	Standaard	Standaard	Standaard
Legal	Standaard	Standaard	Standaard

BR-Script 3-emulatie

	300 dpi	600 dpi	HQ1200
Letter/A4	Standaard	Standaard	Standaard
Legal	Standaard	Standaard	Standaard

Tweezijdig afdrucken

	300 dpi	600 dpi	HQ1200
HP LaserJet	Standaard	Standaard	Standaard
BR-Script 3	Standaard	Standaard	Standaard

U kunt DIMM's van het volgende formaat installeren:

- 16 Mbytes TECHWORKS PM-HP 16M-BR
- 32 Mbytes TECHWORKS PM-HP 32M-BR
- 64 Mbytes TECHWORKS PM-HP 64M-BR
- 128 Mbytes TECHWORKS PM-HP 128M-BR

Doorgaans moet de DIMM aan onderstaande specificaties voldoen:

Type: 100 pins en 32 bits output
CAS Latency: 2 of 3
Klokfrequentie: 66 MHz of meer
Capaciteit: 16, 32, 64 Mbytes of 128 Mbytes
Hoogte: 46 mm of minder
Pariteit: GEEN
Dram type: SDRAM 4 Bank
SDRAM kan worden gebruikt.

⇒ Opmerking

Voor nadere informatie hierover kunt u zich wenden tot de dealer waar u de printer hebt gekocht.

Extra geheugen plaatsen

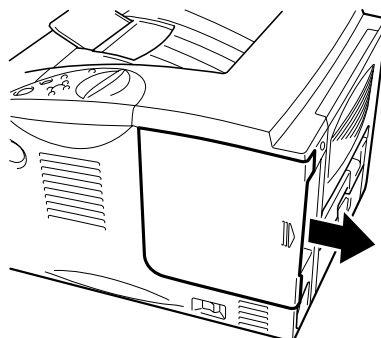
U installeert extra geheugen (DIMM) als volgt:

1. Zet de printer uit en haal vervolgens de stekker uit het stopcontact. Koppel de interfacekabel (printer-kabel) los van de printer.

❖ **Opmerking**

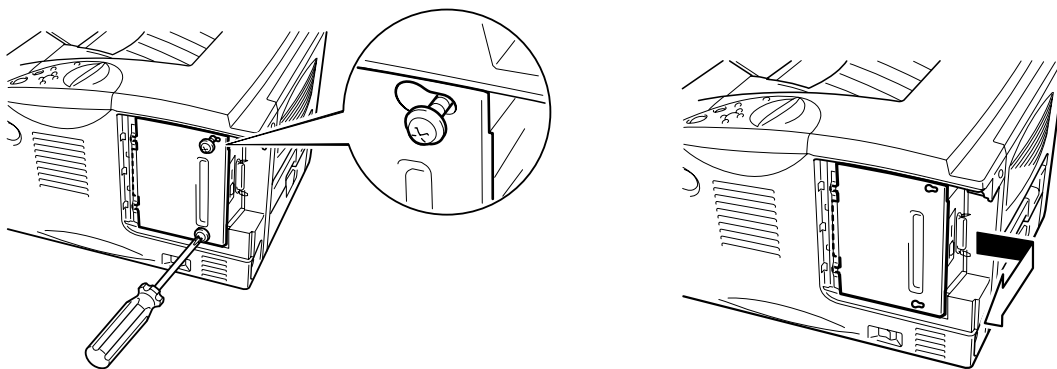
Zorg dat de elektrische voeding van de printer is afgesloten *voordat* u de DIMM gaat installeren of verwijderen.

2. Schuif de klep van de interface van de machine af.



Afb. 4-9

- ☛ **3.** Draai de twee schroefjes los waarmee het deksel van de printkaart is vastgezet. Schuif het deksel naar u toe en van de printplaat af.



Afb. 4-10

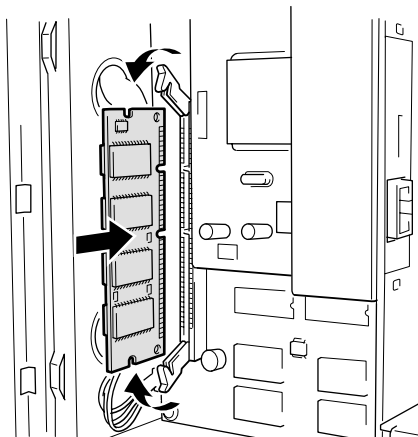
- ☛ **4.** Pak de DIMM uit en houd hem bij de randen vast.

! *Let op*

DIMM's kunnen makkelijk worden beschadigd door zelfs een kleine hoeveelheid statische elektriciteit. Raak de geheugenchips en het oppervlak van de hoofdbesturingskaart niet aan. Draag tijdens het installeren of verwijderen van de DIMM een antistatische polsband. Als u geen antistatische polsband draagt, moet u het blootliggende metaal van de printer regelmatig aanraken.

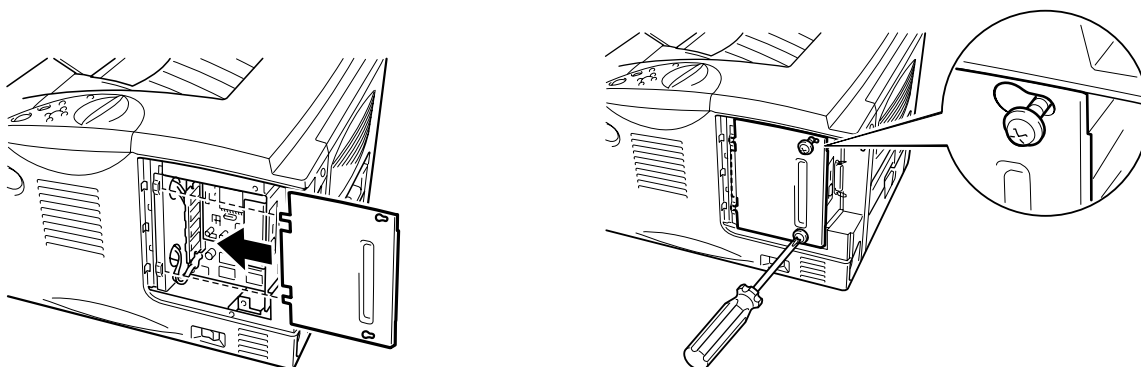
- ☛ **5.** Houd de DIMM bij de randen vast en zorg dat de nokjes op de DIMM op één lijn staan met de sleuf voor de DIMM.

6. Plaats de DIMM recht in de sleuf (stevig aandrukken). Controleer dat de vergrendelingen aan weerskanten van de DIMM naar binnen toe op hun plaats klikken. (Voor het verwijderen van de DIMM dienen deze vergrendelingen te worden losgemaakt.)



Afb. 4-11

7. Zet het deksel van de printkaart op zijn plaats. Zet dit met de twee schroefjes vast.



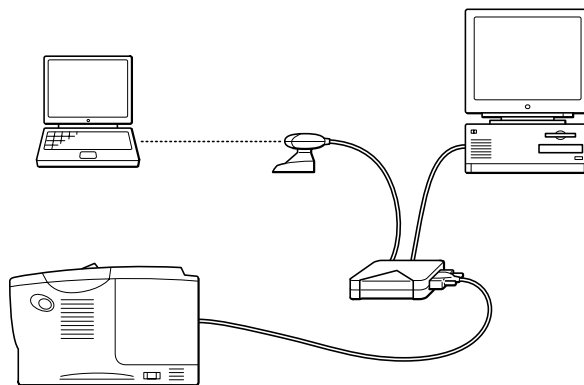
Afb. 4-12

8. Schuif het deksel van de interface weer op zijn plaats.
9. Sluit de interfacekabel (printer-kabel) weer op de printer aan. Steek de stekker weer in het stopcontact en zet vervolgens de stroomschakelaar aan.
10. Nadat u de printer hebt aangezet, wordt op het LCD-scherm weergegeven hoeveel RAM er nu is geïnstalleerd. Controleer dit om te zien of u het nieuwe geheugen goed hebt geïnstalleerd.

IrDA-interface (IR-1000)

De IR-1000 kan op elke printer worden aangesloten en hiermee kunnen gegevens zonder printerkabels worden afgedrukt.

- Communicatie via de IrDA1.1-infraroodverbinding wordt standaard ondersteund.
- Volledig compatibel met infraroodprinters onder Windows® 95/98/Windows® Me, Windows NT® 4.0, Windows® 2000/XP.
- Verzendt en ontvangt gegevens met een snelheid van maximaal 4 Mbits/s.
- Wordt aangesloten op de parallelle poort van de pc en de Centronics-poort op de printer.
- Stelt de printer in staat om te communiceren met een draagbare computer die is voorzien van een infraroodverbinding.
- Transmissiebereik: 1 cm tot 100 cm volgens de IrDA-norm.
- Onder een hoek van 30 graden.
- Schakelt tussen de infrarode en de parallelle poort.



Afb. 4-13

Kit met optionele lettertypen (BS-3000)

De kit met optionele lettertypen (BS-3000) staat op de cd-rom en installeert de 136 PS3 Agfa TrueType-lettertypen.

HOOFDSTUK 5

ONDERHOUD

De verbruiksartikelen vervangen

De verbruiksartikelen moeten periodiek worden vervangen. Wanneer een van deze onderdelen aan vervanging toe is, wordt op het LCD-scherm een waarschuwing melding weergegeven.

(wordt met tussenpozen weergegeven)

TONER BIJNA OP

Raadpleeg het onderdeel “De melding TONER BIJNA OP” elders in dit hoofdstuk.

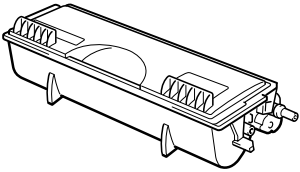
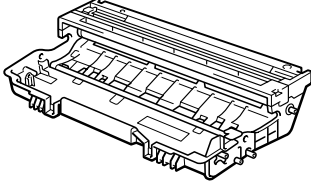
TONER OP

Raadpleeg het onderdeel “De melding TONER OP” elders in dit hoofdstuk.

DRUM BIJNA OP

Raadpleeg het onderdeel “De melding DRUM BIJNA OP” elders in dit hoofdstuk.

◆ **Accessoires**

Toner cartridge	Drumkit
	
Raadpleeg het onderdeel “De toner cartridge vervangen” elders in dit hoofdstuk.	Raadpleeg het onderdeel “De drumkit vervangen” elders in dit hoofdstuk.

❖ **Periodiek te vervangen onderdelen**

Sommige onderdelen moeten zo af en toe worden vervangen; dit om een optimale afdrukkwaliteit te handhaven. Wanneer een van deze onderdelen aan vervanging toe is, verschijnt een van de volgende meldingen op het LCD-scherm.

FUSER VERVANGEN

Raadpleeg het onderdeel “Onderhoudsmeldingen” elders in dit hoofdstuk.

VERVANG PT-KIT

Raadpleeg het onderdeel “Onderhoudsmeldingen” elders in dit hoofdstuk.

VERVANG LASER

Raadpleeg het onderdeel “Onderhoudsmeldingen” elders in dit hoofdstuk.

❖ **Tonercartridge**

Een nieuwe tonercartridge bevat genoeg toner om ongeveer 6500 vellen A4/Letter-papier aan één kant te bedrukken met een vlakvulling van ongeveer 5% (als de afdrukdichtheid is ingesteld op 0).

↔ **Opmerking**

- Hoeveel toner daadwerkelijk wordt gebruikt, is afhankelijk van de bladvulling en van de instelling die voor de afdrukdichtheid is geselecteerd.
 - Hoe groter de vlakvulling, hoe meer toner wordt verbruikt.
 - Als u de afdrukdichtheid lichter of donkerder instelt, zal het tonerverbruik navenant worden aangepast.
 - Pak een nieuwe tonercartridge pas uit wanneer u deze in de printer gaat installeren.
-

❖ **De melding TONER BIJNA OP**

(wordt met tussenpozen weergegeven)

TONER BIJNA OP

Als deze melding op het LCD-scherf wordt weergegeven, is de toner in de tonercartridge bijna op. Koop een nieuwe tonercartridge, zodat u deze bij de hand hebt voordat de melding TONER OP wordt weergegeven. **Raadpleeg het onderdeel "De tonercartridge vervangen" elders in dit hoofdstuk voor nadere informatie hierover.**

❖ De melding **TONER OP**

Controleer de afgedrukte pagina's regelmatig, en ook de paginateller en de meldingen op het LCD-scherm. Als de volgende melding op het LCD-scherm wordt weergegeven, betekent dit de toner op is, of dat de toner niet gelijkmatig in de cartridge is verdeeld.

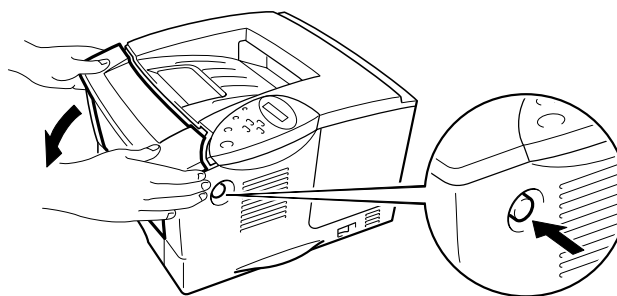
TONER OP

❖ De tonercartridge vervangen

• Opmerking

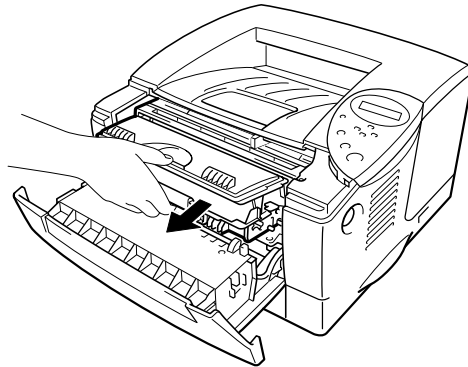
Voor een optimale afdrukkwaliteit moeten tonercartridges van goede kwaliteit worden gebruikt. De dealer waar u uw printer hebt gekocht kan u vertellen waar u geschikte tonercartridges kunt krijgen.

- ☛ **1** Druk op de knop waarmee de voorklep wordt geopend en maak deze klep open.



Afb. 5-1

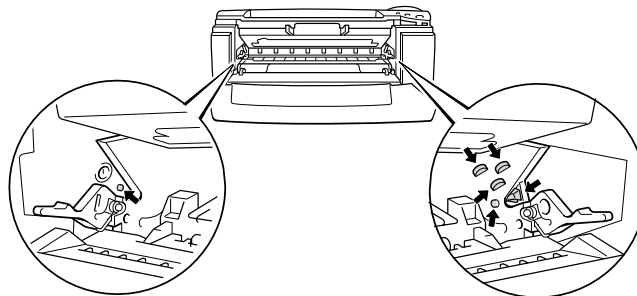
- ☛ 2. Trek de drumkit uit de printer.



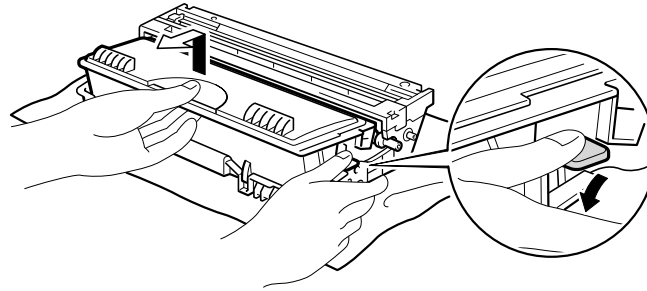
Afb. 5-2

⚠ **Let op**

- Pas op dat er geen toner geknoeid wordt, plaats de drumkit bij voorkeur op een stuk papier of op een doek.
- Raak de hieronder getoonde elektroden niet aan; dit om beschadiging van de printer door statische elektriciteit te voorkomen.



- ☞ 3. Houd de sluihendel ingedrukt en trek de tonercartridge uit de drumkit.



Afb. 5-3

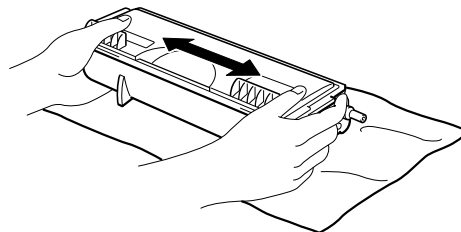
⚠ **Let op**

Ga voorzichtig met de tonercartridge om. Knoeit u toner op uw handen of uw kleren, veeg deze dan onmiddellijk af of was ze onmiddellijk in koud water.

🔗 **Opmerking**

-
- Verzegel de tonercartridge goed, zodat er geen toner geknoeid kan worden.
 - Gooi tonercartridges nooit met huisvuil weg; volg de plaatselijk geldende voorschriften voor kunststof afval.
-

- ☞ 4. Pak de nieuwe tonercartridge uit. Houd de cartridge horizontaal en schud deze voorzichtig vijf à zes keer heen en weer.

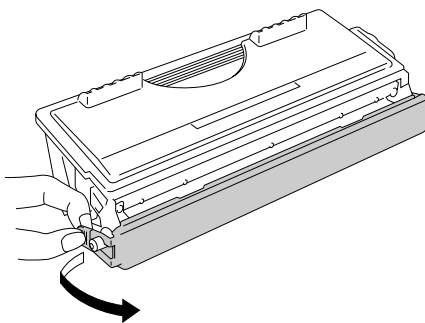


Afb. 5-4

! *Let op*

- Pak een nieuwe tonercartridge pas uit wanneer u hem in de printer gaat installeren. Als een tonercartridge gedurende langere tijd zonder verpakking wordt opgeslagen, zal hij minder lang meegaan.
 - Als een uitgepakte drumkit aan direct (zon)licht wordt blootgesteld, kan de drum beschadigd worden.
 - Gebruik altijd Brother-tonercartridges, daar deze speciaal zijn ontworpen en prima prestaties leveren.
 - Het gebruik van toner of tonercartridges van andere merken doet niet alleen afbreuk aan de afdrukkwaliteit, maar ook aan de prestatie en levensduur van de printer. Dit zal ook de prestatie en levensduur van de drumkit nadelig beïnvloeden. De garantie vervalt wanneer toner of een tonercartridge van een ander merk wordt gebruikt.
-

5 Verwijder de bescherming.



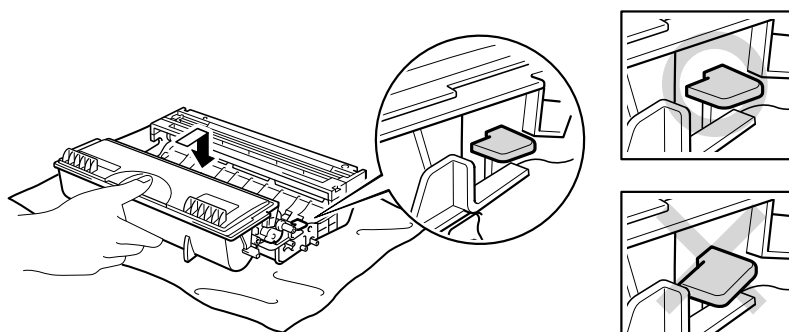
Afb. 5-5

! *Let op*

Installeer de tonercartridge onmiddellijk nadat u de bescherming hebt verwijderd. Raak de in onderstaande afbeelding gearceerde onderdelen niet aan, daar dit de afdrukkwaliteit negatief kan beïnvloeden.



6. Plaats de nieuwe tonercartridge in de drum, de cartridge zal met een klik op zijn plaats schieten. Als de tonercartridge goed is geïnstalleerd, gaat de sluitendel automatisch omhoog.

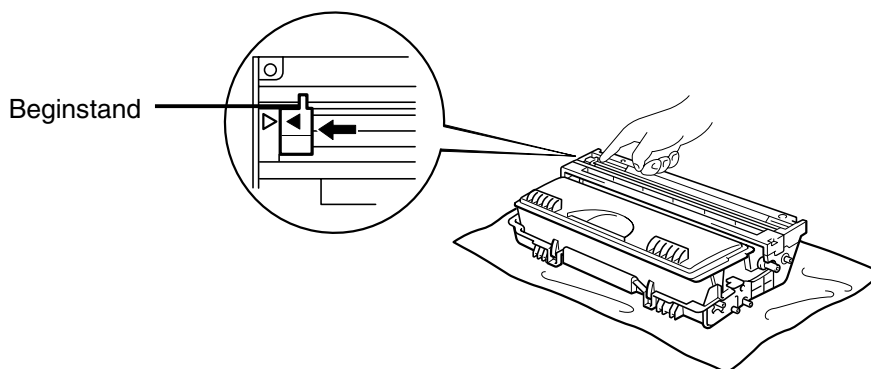


Afb. 5-6

Let op

Zorg dat u de tonercartridge goed in de drumkit steekt, daar hij er anders uit kan vallen als u de drumkit oppakt.

7. Reinig de primaire coronadraad in het inwendige van de drum door het plaatje voorzichtig een paar maal heen en weer te schuiven. Vergeet niet om dit plaatje in de beginstand (▲) terug te zetten voordat u de drumkit weer installeert.

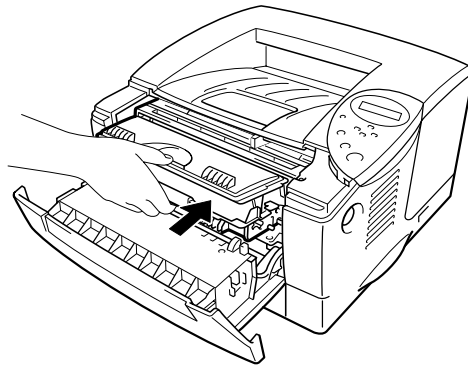


Afb. 5-7

Let op

Vergeet niet om het plaatje in de beginstand terug te zetten (aangeduid met de markering ▲) voordat u de drumkit weer in de printer installeert, daar er anders verticale strepen op de afgedrukte pagina's komen te staan.

8. Plaats de drumkit weer in de printer. Sluit de voorklep.



Afb. 5-8

Opmerking

Wij raden u aan om telkens wanneer u de tonercartridge vervangt ook de printer te reinigen. Raadpleeg het onderdeel "De printer reinigen" elders in dit hoofdstuk.

❖ De melding **DRUM BIJNA OP**

DRUM BIJNA OP

De printer gebruikt een drumkit om tekst en beelden op papier te zetten. Als deze melding op het LCD-scherm wordt weergegeven, is de drumkit aan vervanging toe. Wij raden u aan om de drumkit te vervangen voordat de afdrukkwaliteit merkbaar minder is.

❖ De drumkit vervangen

Deze printer kan met één drumkit ongeveer 20.000 pagina's afdrucken.^{*1}

^{*1} Bij een bladvulling van 5% (A4/Letter-formaat). Hoeveel pagina's u daadwerkelijk kunt afdrucken, is afhankelijk van de gebruikte afdrukbewerkingen en papiersoort.

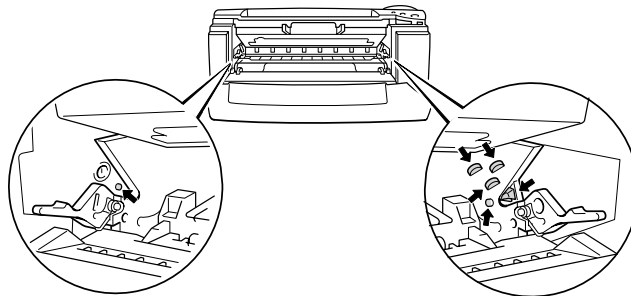
↔ **Opmerking**

Er zijn vele factoren die invloed hebben op de eigenlijke levensduur van de drum, zoals temperatuur, vochtigheid, gebruikte papiersoort en toner, aantal pagina's per afdrukbewerking, enz. Onder ideale omstandigheden gaat de drum gemiddeld ongeveer 20.000 pagina's mee. Deze cijfers zijn slechts een benadering en het aantal pagina's dat uw drum werkelijk zal afdrucken, kan beduidend lager liggen. Wij hebben geen invloed op de vele factoren die de levensduur van een drum bepalen en kunnen derhalve geen minimum aantal pagina's garanderen dat door uw drum zal worden afgedrukt. Voor de beste prestaties raden wij u aan om alleen originele Brother-toner te gebruiken. Deze printer dient in een schone, stofvrije omgeving met voldoende ventilatie gebruikt te worden.

1. Druk op de knop waarmee de voorklep wordt geopend en maak deze klep open.
2. Trek de drumkit uit de printer.

! *Let op*

- Pas op dat er geen toner geknoeid wordt, plaats de drumkit bij voorkeur op een stuk papier of op een doek.
- Raak de hieronder getoonde elektroden niet aan; dit om beschadiging van de printer door statische elektriciteit te voorkomen.



3. Houd de sluihendel ingedrukt en trek de tonercartridge uit de drumkit.

! *Let op*

Ga voorzichtig met de tonercartridge om. Knoeit u toner op uw handen of uw kleren, veeg deze dan onmiddellijk af of was ze onmiddellijk in koud water.

↔ *Opmerking*

Gooi een gebruikte drumkit niet zomaar weg, doe dit volgens de geldende regels en voorschriften. Verzegel de drumkit goed, zodat er geen toner geknoeid kan worden.

Ga voorzichtig met de tonercartridge om. Knoeit u toner op uw handen of uw kleren, veeg deze dan onmiddellijk af of was ze onmiddellijk in koud water.

- ☞ 4. Pak de nieuwe drumkit uit.

⚠ **Let op**

Pak een nieuwe drumkit pas uit wanneer u deze in de printer gaat installeren. Als een uitgepakte drumkit aan direct (zon)licht wordt blootgesteld, kan de drum beschadigd worden.

- ☞ 5. Plaats de tonercartridge in de nieuwe drum, de cartridge zal met een klik op zijn plaats schieten. Als de tonercartridge goed is geïnstalleerd, gaat de sluihendel automatisch omhoog.

⚠ **Let op**

Zorg dat u de tonercartridge goed in de drumkit steekt, daar hij er anders uit kan vallen als u de drumkit oppakt.

- ☞ 6. Plaats de drumkit weer in de printer.

- ☞ 7. Stel de drumteller terug aan de hand van de met de nieuwe drumkit meegeleverde instructies.

⚡ **Opmerking**

De drumteller niet terugstellen als u uitsluitend de tonercartridge vervangt.

- ☞ 8. Sluit de voorklep.

⚡ **Opmerking**

Wij raden u aan om telkens wanneer u de drumkit vervangt ook de printer te reinigen. Raadpleeg het onderdeel “De printer reinigen” elders in dit hoofdstuk.

De printer reinigen

Maak de binnenkant en de buitenkant van de printer regelmatig schoon. Wanneer er op afgedrukte pagina's tonervlekken staan, is het raadzaam om de binnenkant van de printer en de drumkit te reinigen.

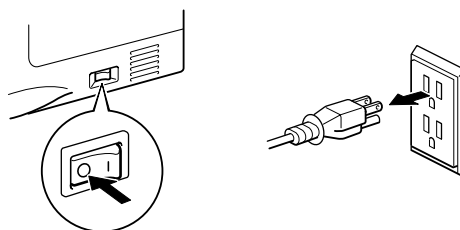
❖ De buitenkant van de printer reinigen

1. Zet de printer uit en haal vervolgens de stekker uit het stopcontact.



Waarschuwing

Binnen in deze printer bevinden zich elektroden waar hoge spanning op staat. Voordat u de printer gaat reinigen moet u de stroomschakelaar uitzetten en het netsnoer uit het stopcontact trekken.



2. Gebruik een vochtig doekje om vlekken en stof van de printerkast te verwijderen en laat de printer goed drogen, pas dan mag u de stroom weer inschakelen.

Opmerking

Gebruik water of een neutraal schoonmaakmiddel om de printer te reinigen. Vluchtige middelen zoals verdunner of benzeen beschadigen de behuizing van de printer.

Gebruik nooit schoonmaakmiddelen die ammoniak bevatten. Deze zullen de printer en de tonercartridge namelijk beschadigen.

3. Steek de stekker in het stopcontact en zet de stroomschakelaar weer aan.

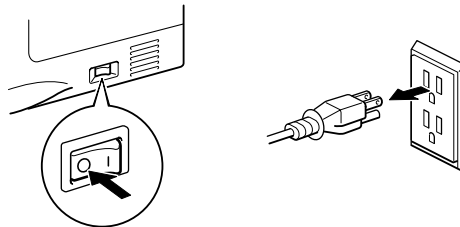
❖ De binnenkant van de printer reinigen

- ☞ 1. Zet de stroomschakelaar uit en haal vervolgens de stekker uit het stopcontact.



Waarschuwing

Binnen in deze printer bevinden zich elektroden waar hoge spanning op staat. Voordat u de printer gaat reinigen moet u de stroomschakelaar uitzetten en het netsnoer uit het stopcontact halen.



- ☞ 2. Druk op de knop waarmee de voorklep wordt geopend en maak deze klep open.

- ☞ 3. Trek de drumkit uit de printer.

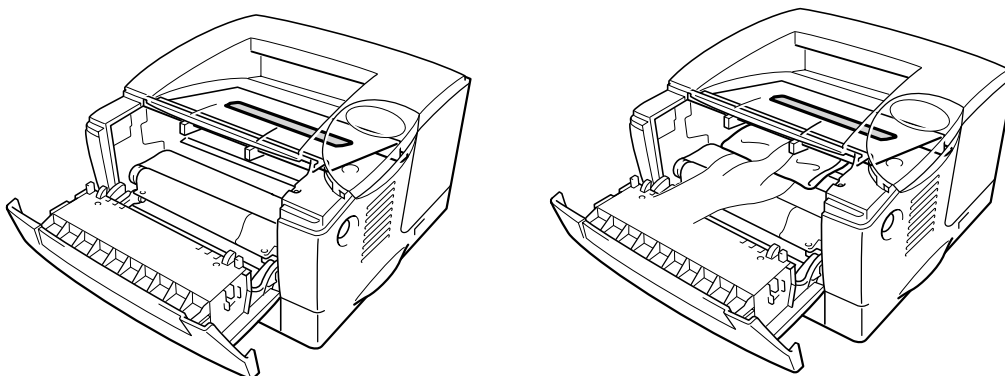
⚠ **Let op**

Ga voorzichtig met de drumkit om, er zit nog toner in. Knoeit u toner op uw handen of uw kleren, veeg deze dan onmiddellijk af of was ze onmiddellijk in koud water.

⚡ **Opmerking**

Pas op dat er geen toner geknoeid wordt, plaats de drumkit bij voorkeur op een stuk papier of op een doek.

4. Veeg het scannervenster met een zachte doek schoon.

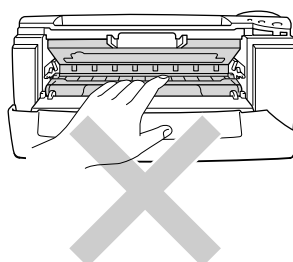


Afb. 5-9



Waarschuwing

Nadat de printer gebruikt is, zijn sommige onderdelen in het inwendige van de printer zeer **HEET!** Wanneer u de kleppen van de printer opent, mag u de onderdelen die in onderstaande afbeeldingen gearceerd zijn nooit aanraken.



Let op

- Raak het scannervenster nooit met uw vingers aan.
 - Gebruik geen schoonmaakalcohol (isopropylalcohol) om het scannervenster te reinigen.
-

5. Plaats de drumkit weer in de printer. Sluit de voorklep.

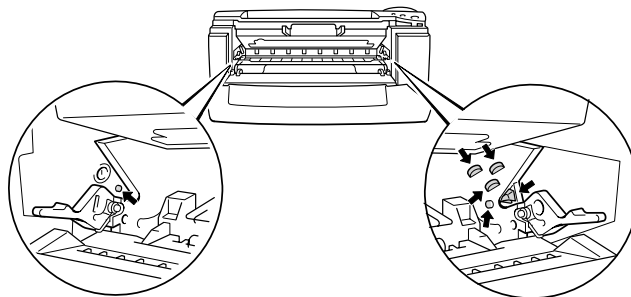
6. Steek de stekker in het stopcontact en zet de stroomschakelaar weer aan.

❖ De coronadraad reinigen

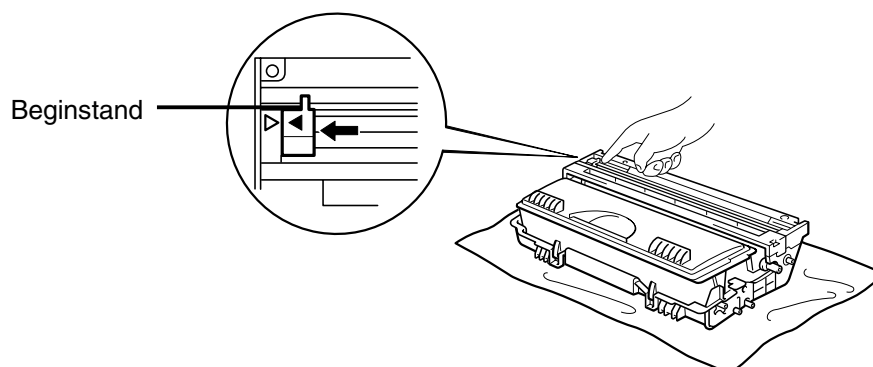
- ☞ 1 Druk op de knop waarmee de voorklep wordt geopend en maak deze klep open.
- ☞ 2. Trek de drumkit uit de printer.

⚠ **Let op**

- Pas op dat er geen toner geknoeid wordt, plaats de drumkit bij voorkeur op een stuk papier of op een doek.
- Raak de hieronder getoonde elektroden niet aan; dit om beschadiging van de printer door statische elektriciteit te voorkomen.




- ☞ 3. Reinig de primaire coronadraad in het inwendige van de drum door het plaatje voorzichtig een paar maal heen en weer te schuiven. Vergeet niet om dit plaatje in de beginstand (▲) terug te zetten voordat u de drumkit weer installeert.




Afb. 5-10

 **Let op**

Vergeet niet om het plaatje in de beginstand terug te zetten voordat u de drumkit weer in de printer installeert, daar er anders een dikke verticale streep op de afgedrukte pagina's komt te staan.

 **4.** Plaats de drumkit weer in de printer.

 **5.** Sluit de voorklep.

Onderhoudsmeldingen

De printer waarschuwt u zo af en toe dat bepaalde onderdelen moeten worden vervangen, zodat u altijd zeker bent van de beste afdrukkwaliteit.

Melding op LCD-scherm	Item	Vervangen na ongeveer	Voor de aanschaf van een nieuwe
VERVANG FUSER	Fixeereenheid	80.000 pagina's ^{*1}	Contact opnemen met de klantenondersteuning
VERVANG PI KIT1	Papiertoevoerkit	50.000 pagina's ^{*1}	Contact opnemen met de klantenondersteuning
VERVANG PI KIT2	Papiertoevoerkit	50.000 pagina's ^{*1}	Contact opnemen met de klantenondersteuning
VERVANG LASER	Scanner	200.000 pagina's ^{*1}	Contact opnemen met de klantenondersteuning

^{*1} Bij een bladvulling van 5% (A4/Letter-formaat). Hoeveel pagina's u daadwerkelijk kunt afdrucken, is afhankelijk van de gebruikte afdrubbewerkingen en papiersoort.

HOOFDSTUK 6

PROBLEMEN OPLOSSEN

Meldingen op LCD-scherm

Foutmeldingen

Melding voor gebruiker	Wat te doen
TONER OP	Plaats een nieuwe tonercartridge. Raadpleeg het onderdeel "De tonercartridge vervangen" in hoofdstuk 5.
GEEN PAPIER XXXX	Plaats papier in de aangegeven lade.
KAP OPEN	Sluit de voorklep.
FUSER OPEN	Sluit de klep waar het vastgelopen papier wordt verwijderd. Raadpleeg de afbeelding van de klep waar het vastgelopen papier wordt verwijderd elders in dit hoofdstuk.
FACE-UP OPEN	Sluit de face-up uitvoerlade.
VAST IN XXXX	Verwijder het vastgelopen papier uit het aangegeven onderdeel. Raadpleeg het onderdeel "Vastgelopen papier verwijderen".
HANDINVOER	Plaats het juiste formaat papier in de multifunctionele lade en druk op de toets Go .
BUFFER FOUT	Controleer de instelling van de interface.
OPSLAG VOL	Wis gegevens en lettertypen die u niet meer nodig hebt.
DOWNLOAD VOL	Plaats meer geheugen. Raadpleeg het onderdeel "Extra geheugen plaatsen" in hoofdstuk 4.
FONTGEH. VOL	Plaats meer geheugen. Raadpleeg het onderdeel "Extra geheugen plaatsen" in hoofdstuk 4.
GEHEUGEN VOL	Plaats meer geheugen. Raadpleeg het onderdeel "Extra geheugen plaatsen" in hoofdstuk 4.
PRINTER FOUT	<ul style="list-style-type: none"> • Gebruik een lagere resolutie of plaats meer geheugen. Raadpleeg het onderdeel "Extra geheugen plaatsen" in hoofdstuk 4. • Corrigeer de instellingen voor paginabescherming.
DATA NEGEREN	Stuur de juiste gegevens naar de printer.
FOUT FORMAAT L1	Stel het juiste papierformaat voor lade 1 in, of plaats het formaat dat in de driver is geselecteerd. Raadpleeg "Welke soorten papier kan ik gebruiken?" in hoofdstuk 1.

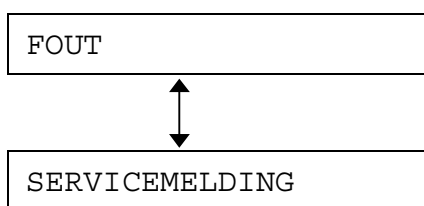
FOUT FORMAAT L2	Stel het juiste papierformaat voor lade 2 in, of plaats het formaat dat in de driver is geselecteerd. Raadpleeg "Welke soorten papier kan ik gebruiken?" in hoofdstuk 1.
FOUT FORMAAT DX	Geef het papierformaat op.
GEEN DX-LADE	Controleer dat de duplexlade goed is geïnstalleerd.
FOUT DX HENDEL	Stel de papierhendel voor tweezijdig afdrucken af.
GEEN LADE 1	Installeer de papercassette (standaard) in lade 1.
CLEAN DRUM UNIT	Reinig de coronadraad. Raadpleeg het onderdeel "De coronadraad reinigen" in hoofdstuk 5.
ONGELDIG FORMAAT	<ol style="list-style-type: none"> 1. Plaats papier met het juiste formaat. 2. Selecteer via het bedieningspaneel het juiste papierformaat.

Onderhoudsmeldingen

Waarschuwing melding	Wat te doen
DRUM BIJNA OP	De drumkit is bijna opgebruikt. Zorg dat u een nieuwe drumkit bij de hand hebt. Raadpleeg het onderdeel "De melding DRUM BIJNA OP" in hoofdstuk 5.
TONER BIJNA OP	Zorg ervoor dat u een nieuwe tonercartridge bij de hand hebt. Raadpleeg het onderdeel "De melding TONER BIJNA OP" in hoofdstuk 5.
VERVANG PI KIT1/2	Raadpleeg het onderdeel "Onderhoudsmeldingen" in hoofdstuk 5.
VERVANG FUSER	Raadpleeg het onderdeel "Onderhoudsmeldingen" in hoofdstuk 5.
VERVANG LASER	Raadpleeg het onderdeel "Onderhoudsmeldingen" in hoofdstuk 5.

Servicemeldingen

Als een van onderstaande meldingen op het LCD-scherm verschijnt, zet u de printer uit, wacht u 5 seconden en zet u hem vervolgens weer aan. Is het probleem nu niet verholpen, raadpleeg dan uw leverancier of een bevoegd onderhoudsmonteur.



Problemen met papier oplossen

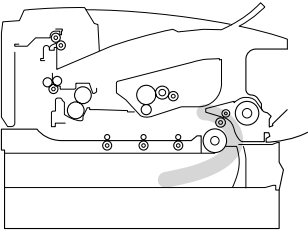
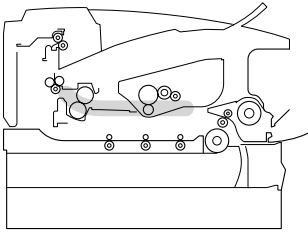
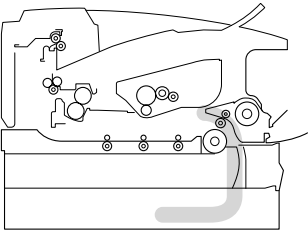
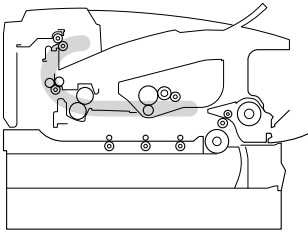
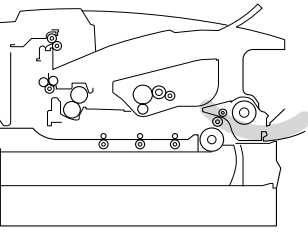
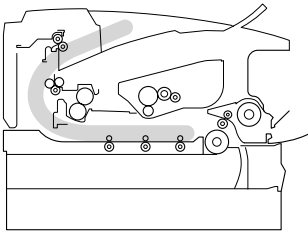
Controleer eerst dat u papier gebruikt dat voldoet aan de aanbevolen papierspecificaties. Raadpleeg het onderdeel "Welke soorten papier kan ik gebruiken?" in hoofdstuk 1.

Probleem	Oplossing
De printer voert geen papier in.	<ul style="list-style-type: none"> Zit er nog papier in de papercassette, zorg dan dat het recht ligt, in een nette stapel. Gekruld papier moet voordat u gaat afdrucken altijd worden gladgestreken. Soms helpt het om de stapel papier uit de papercassette te halen, hem om te draaien en weer terug te leggen. Plaats minder papier in de papercassette en probeer opnieuw. Controleer dat u via het bedieningspaneel niet de optie HANDINVOER = AAN (STOP) hebt geselecteerd.
De printer voert geen papier in via de multifunctionele lade.	<ul style="list-style-type: none"> Schud de stapel los en plaats deze weer in de lade. Controleer dat u via het bedieningspaneel niet de optie HANDINVOER = AAN (STOP) hebt geselecteerd.
De printer kan geen enveloppen invoeren.	<ul style="list-style-type: none"> De printer voert enveloppen in via de multifunctionele lade. Uw software moet op de juiste manier zijn ingesteld, zodat kan worden afgedrukt op de door u gebruikte soort enveloppen. Dit gebeurt over het algemeen in uw software, in het menu voor het instellen van pagina's of documenten. Raadpleeg de met uw software meegeleverde handleiding.
Het papier is vastgelopen.	<ul style="list-style-type: none"> Raadpleeg het onderdeel "Omgaan met papier" of "Vastgelopen papier verwijderen" elders in dit hoofdstuk om te zien hoe u het papier kunt verwijderen.
De printer werpt het papier niet uit op de face-down uitvoerlade.	<ul style="list-style-type: none"> Sluit de face-up uitvoerlade.
Het bedrukte papier is omgekruld en blijft niet op de face-down uitvoerlade liggen.	<ul style="list-style-type: none"> Draai de stapel papier in de papercassette om. Geef in de printer driver bij Soort papier een instelling op voor dikker papier dan wat nu is ingesteld.
De printer drukt niet af op het gespecificeerde papier.	<ul style="list-style-type: none"> Controleer dat de kabel op de printer is aangesloten. Controleer dat de juiste printer driver is geselecteerd.

Vastgelopen papier verwijderen

Als het papier in de printer vastloopt, stopt hij met afdrucken en verschijnt onderstaande melding.

In de volgende afbeeldingen geven de gearceerde delen aan waar het papier is vastgelopen.

<p>VAST IN LADE 1</p>	<p>VAST: BINNENIN</p>
	
<p>VAST IN LADE 2</p>	<p>VAST: ACHTER</p>
	
<p>VAST IN MF LADE</p>	<p>VAST: DUPLEX</p>
	
<p>PAPIER VASTGELOPEN</p>	
<p>Als de foutmelding “PAPIER VAST” wordt weergegeven, kan het papier op diverse plaatsen zijn vastgelopen. Raadpleeg het onderdeel “Vastgelopen papier verwijderen” elders in dit hoofdstuk voor nadere informatie hierover.</p>	

Controleer waar het papier is vastgelopen en volg onderstaande instructies om het papier te verwijderen.

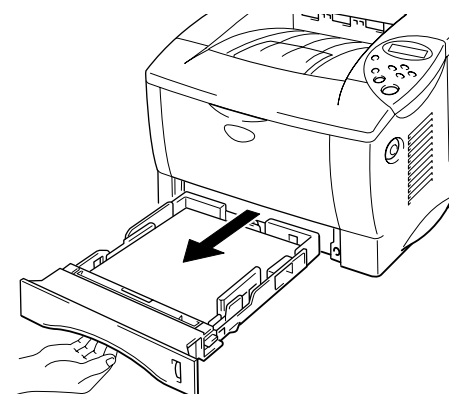
De printer hervat het afdrucken automatisch nadat de instructies zijn opgevolgd.

VAST IN LADE 1

VAST IN LADE 1

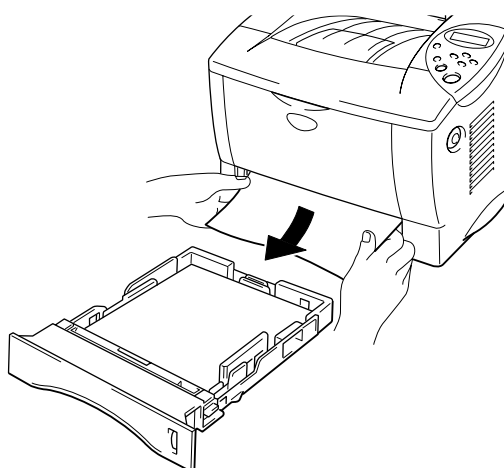
Volg onderstaande instructies voor het verwijderen van het vastgelopen papier.

1. Trek de papercassette helemaal uit de printer.



Afb. 6-1

2. Trek het vastgelopen papier uit de printer.



Afb. 6-2

☛ 3. Plaats de papercassette weer in de printer.

⚠ **Let op**

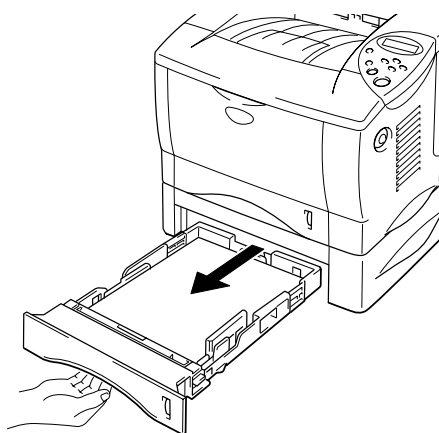
Trek de standaard papercassette (Lade 1) niet uit de printer terwijl er nog papier uit de los verkrijgbare onderste papercassette wordt ingevoerd, daar het papier anders vastloopt.

VAST IN LADE 2

VAST IN LADE 2

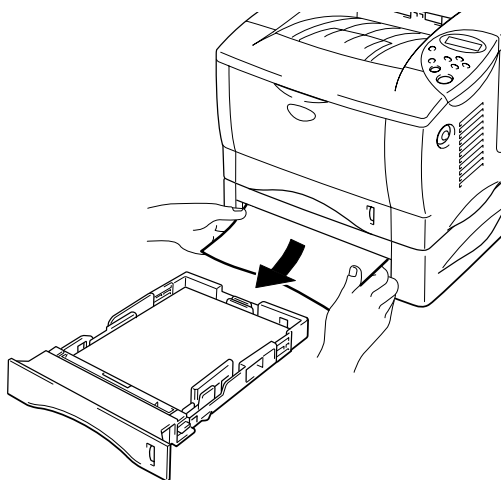
Volg onderstaande instructies voor het verwijderen van het vastgelopen papier.

1. Trek de onderste papiercassette helemaal uit de printer.



Afb. 6-3

2. Trek het vastgelopen papier met beide handen uit de printer.



Afb. 6-4

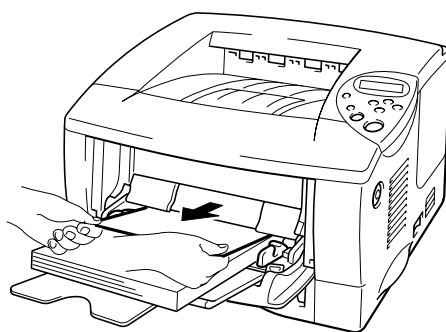
3. Plaats de onderste papiercassette weer in de printer.

VAST IN MF LADE

VAST IN MF LADE

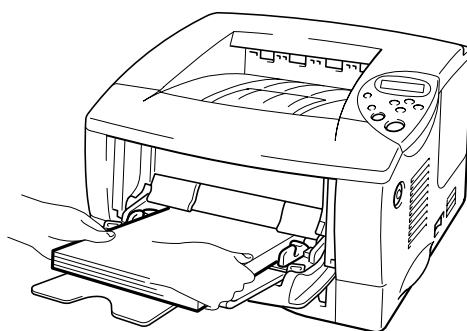
Volg onderstaande instructies voor het verwijderen van het vastgelopen papier.

1. Haal het vastgelopen papier uit de multifunctionele papierlade.



Afb. 6-5

2. Plaats het papier weer goed in de multifunctionele papierlade.



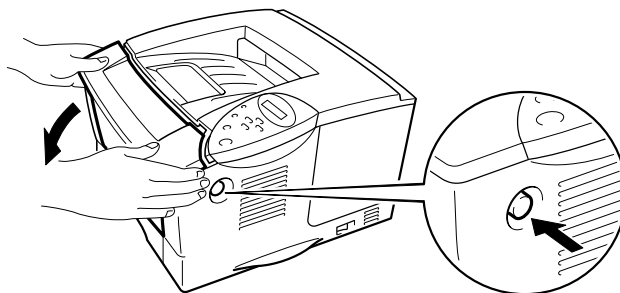
Afb. 6-6

VAST: BINNENIN

VAST: BINNENIN

Volg onderstaande instructies voor het verwijderen van het vastgelopen papier.

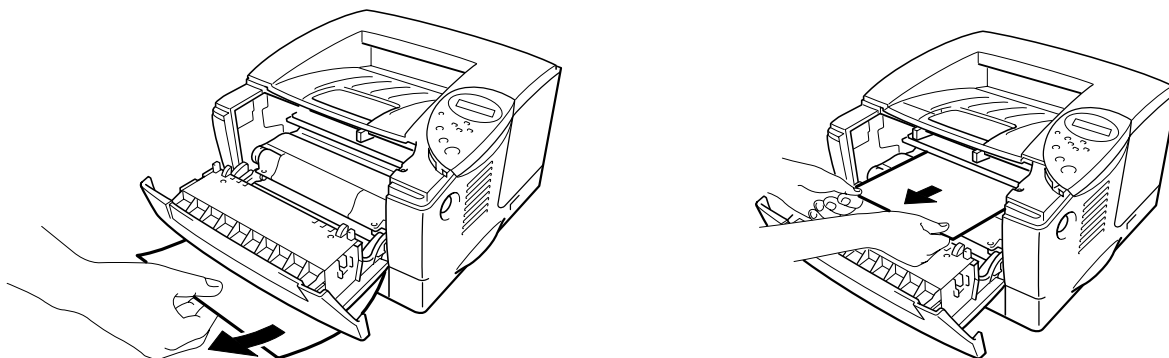
1. Druk op de knop waarmee de voorklep wordt geopend en maak deze klep open.



Afb. 6-7

2. Trek de drumkit uit de printer. Trek de papercassette helemaal uit de printer.

3. Trek het vastgelopen papier omhoog en uit de printer.



Afb. 6-8



Waarschuwing

De fixeerrol wordt zeer heet wanneer de printer aanstaat. Verwijder vastgelopen papier uiterst voorzichtig.

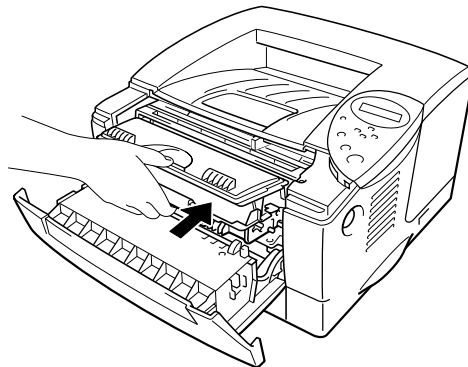


Let op

- Als er nadat het vastgelopen papier is verwijderd tonervlekken op de afgedrukte vellen staan, moet u voordat u verdergaat eerst een aantal pagina's afdrukken.
 - Verwijder vastgelopen papier voorzichtig, zodat er geen toner wordt geknoeid.
 - Pas op dat u geen toner aan uw handen of kleding krijgt. Was eventuele tonervlekken onmiddellijk met koud water weg.
 - Raak de transferrol nooit aan.
-

4.

Plaats de drumkit en de papercassette weer in de printer. Sluit de voorklep.



Afb. 6-9

VAST: ACHTER

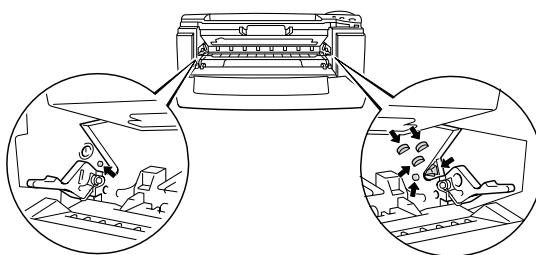
VAST: ACHTER

Volg onderstaande instructies voor het verwijderen van het vastgelopen papier.

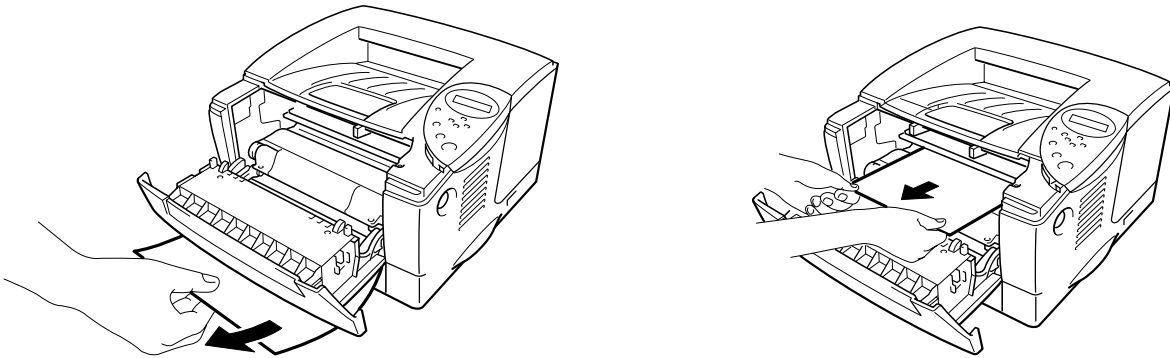
1. Druk op de knop waarmee de voorklep wordt geopend en maak deze klep open.
2. Trek de drumkit uit de printer.

⚠ **Let op**

- Pas op dat er geen toner geknoeid wordt, plaats de drumkit bij voorkeur op een stuk papier of op een doek.
- Raak de hieronder getoonde elektroden niet aan; dit om beschadiging van de printer door statische elektriciteit te voorkomen.



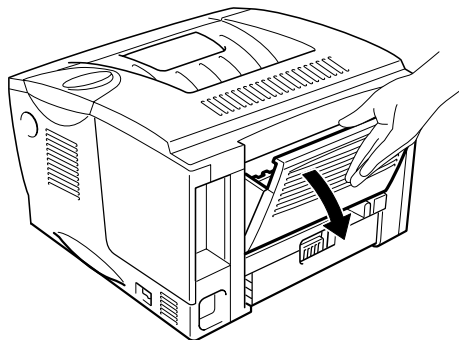
- ☛ **3.** Trek het vastgelopen papier uit de printer.



Afb. 6-10

Als u het vastgelopen papier hebt kunnen verwijderen, gaat u door naar stap 7.

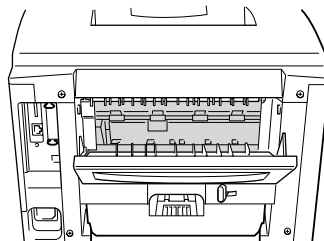
- ☛ **4.** Maak de face-up uitvoerlade open.



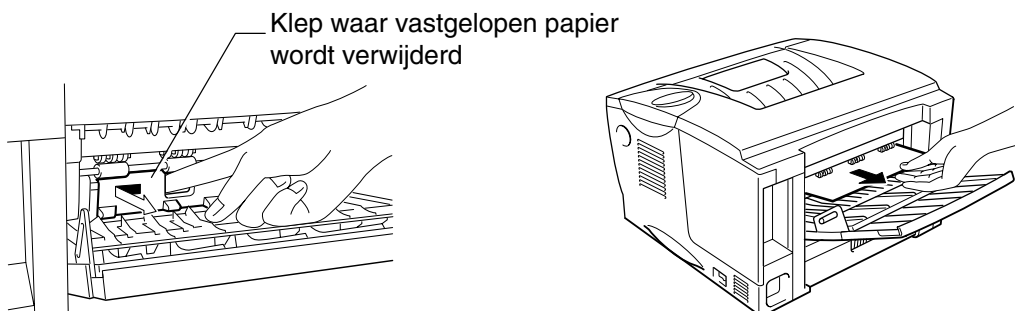
Afb. 6-11

! *Let op*

Nadat de printer gebruikt is, zijn sommige onderdelen in het inwendige van de printer zeer **heet!** Wacht totdat de printer is afgekoeld, pas dan mag u de onderdelen binnen in de printer aanraken.

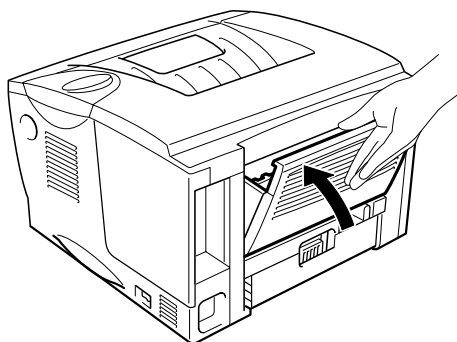


- 5.** Open de klep waar u het vastgelopen papier kunt verwijderen. Trek het vastgelopen papier uit de fuser.



Afb. 6-12

- 6.** Sluit de klep waar het vastgelopen papier wordt verwijderd. Sluit de face-up uitvoerlade.



Afb. 6-13

☛ **7.** Plaats de drumkit weer in de printer.

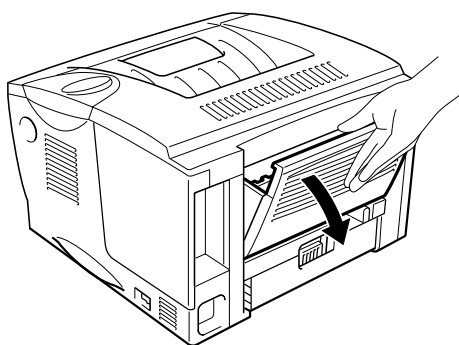
☛ **8.** Sluit de voorklep.

VAST: DUPLEX

VAST: DUPLEX

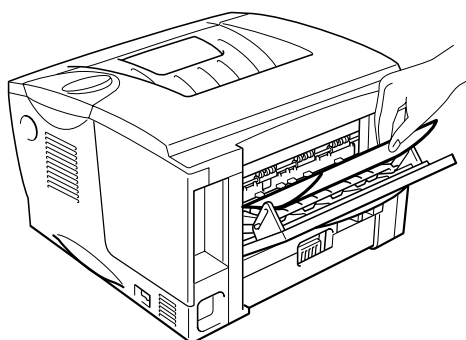
Volg onderstaande instructies voor het verwijderen van het vastgelopen papier.

1. Maak de face-up uitvoerlade open.



Afb. 6-14

2. Trek het vastgelopen papier uit de fuser.

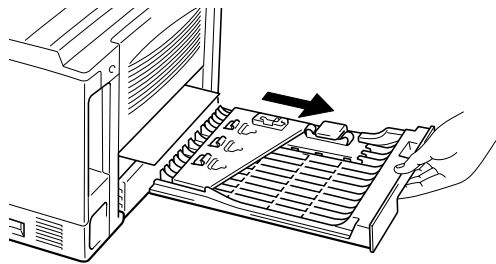


Afb. 6-15

- ☛ 3. Sluit de face-up uitvoerlade.

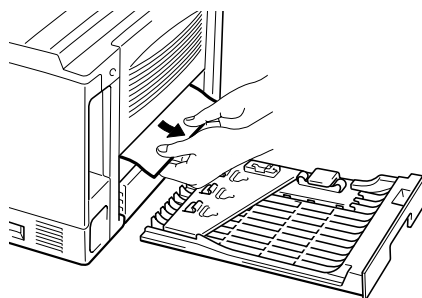
Als u het vastgelopen papier niet kunt verwijderen, gaat u door naar de volgende stap.

- ☛ 4. Trek de duplexlade en de papiercassette uit de printer.



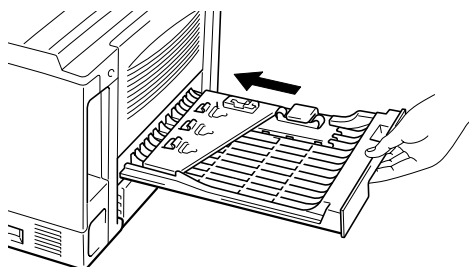
Afb. 6-16

- ☛ 5. Trek het vastgelopen papier uit de printer.



Afb. 6-17

6. Plaats de duplexlade en de papiercassette weer in de printer.



Afb. 6-18

•⇨ **Opmerking**

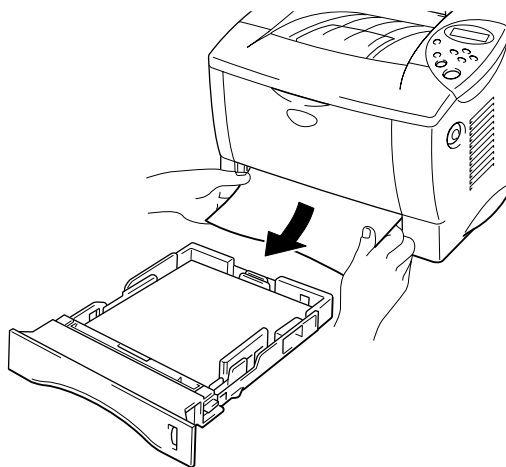
- De melding VAST: DUPLEX wordt weergegeven wanneer u een vel papier van de face-down uitvoerlade neemt dat aan slechts één zijde is bedrukt.
 - Voor tweezijdig afdrukken kunt u A4-, Letter- of Legal-papier gebruiken.
 - Als de papiergeleider voor tweezijdig afdrukken niet op het gebruikte papierformaat is afgesteld, kan het papier vastlopen en wordt niet op de juiste positie op de pagina afgedrukt.
-

PAPIER VASTGELOPEN

PAPIER VASTGELOPEN

Volg onderstaande instructies voor het verwijderen van het vastgelopen papier.

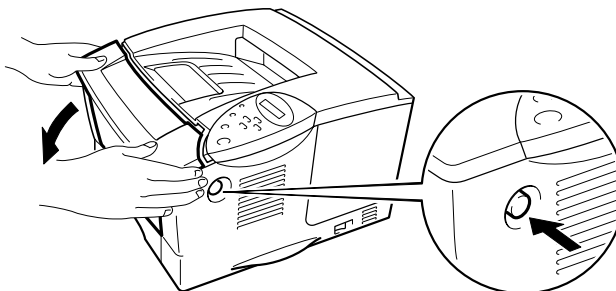
1. Trek de papercassette helemaal uit de printer.
2. Trek het vastgelopen papier uit de printer.



Afb. 6-19

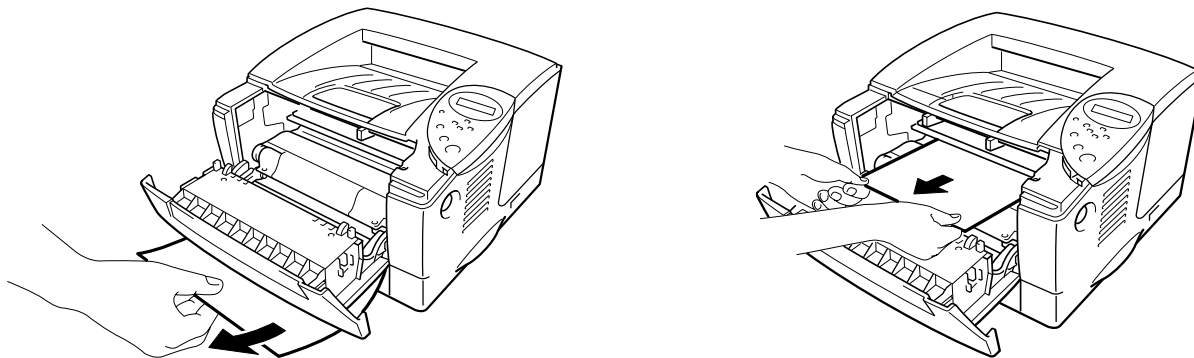
Als u het vastgelopen papier hebt kunnen verwijderen, gaat u door naar stap 10.

3. Druk op de knop waarmee de voorklep wordt geopend en maak deze klep open.



Afb. 6-20

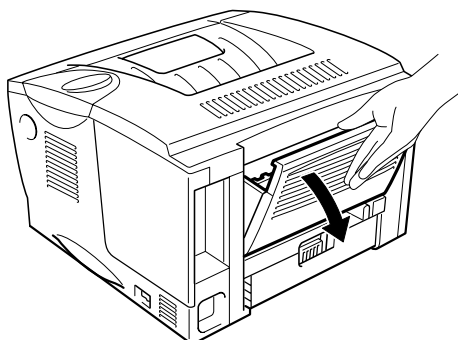
4. Trek de drumkit helemaal uit de printer. Trek het vastgelopen papier omhoog en uit de printer.



Afb. 6-21

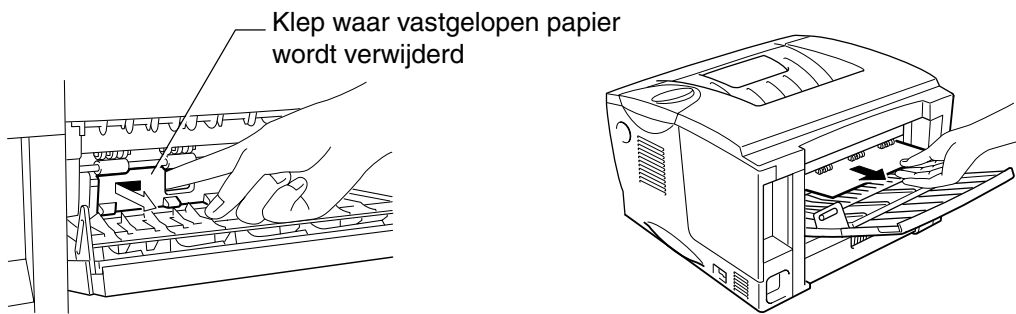
Als u het vastgelopen papier hebt kunnen verwijderen, gaat u door naar stap 8.

5. Maak de face-up uitvoerlade open.



Afb. 6-22

6. Open de klep waar u het vastgelopen papier kunt verwijderen. Trek het vastgelopen papier uit de fuser.



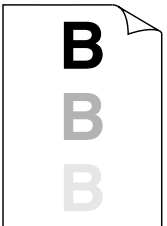


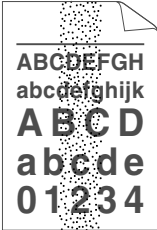

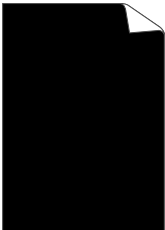
Afb. 6-23

7. Sluit de klep waar het vastgelopen papier wordt verwijderd. Sluit de face-up uitvoerlade.
8. Plaats de drumkit weer in de printer.
9. Sluit de voorklep.
10. Plaats de papercassette weer in de printer.

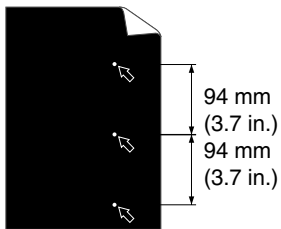
De afdrukkwaliteit verbeteren

In dit onderdeel worden de volgende onderwerpen besproken:

Voorbeelden van problemen met afdrukkwaliteit	Oplossing
 <p data-bbox="316 896 435 920">Vaag beeld</p>	<ul style="list-style-type: none"> Controleer de omgeving van de printer. Dit probleem kan worden veroorzaakt door diverse omstandigheden, zoals vochtigheid, hoge temperaturen, enz. Raadpleeg het onderdeel "Een plaats voor de printer kiezen" in hoofdstuk 1. Als de hele pagina te licht is, is de tonerbespaarstand misschien geactiveerd. Schakel de tonerbespaarstand uit via het tabblad Eigenschappen van de printer driver. Installeer een nieuwe tonercartridge. Raadpleeg het onderdeel "De tonercartridge vervangen" in hoofdstuk 5. Selecteer een hogere afdrumdichtheid via het menu KWALITEIT van het bedieningspaneel. Raadpleeg hoofdstuk 3 "Het bedieningspaneel".
 <p data-bbox="279 1344 472 1368">Grijze achtergrond</p>	<ul style="list-style-type: none"> Controleer dat u papier gebruikt dat aan de specificaties voldoet. Raadpleeg het onderdeel "Aanbevolen papiersoorten" in hoofdstuk 1. Controleer de omgeving van de printer; hoge temperaturen en hoge luchtvochtigheid kunnen een donkerdere achtergrond veroorzaken. Raadpleeg het onderdeel "Een plaats voor de printer kiezen" in hoofdstuk 1. Installeer een nieuwe tonercartridge. Raadpleeg het onderdeel "De tonercartridge vervangen" in hoofdstuk 5.
 <p data-bbox="220 1675 531 1700">Vage afdruk van vorige pagina</p>	<ul style="list-style-type: none"> Controleer dat u papier gebruikt dat aan de specificaties voldoet. Een ruw oppervlak, papier dat vocht heeft geabsorbeerd of te dik papier kan de oorzaak zijn van dit probleem. Raadpleeg het onderdeel "Welke soorten papier kan ik gebruiken?" in hoofdstuk 1. Controleer of u in de printer driver het juiste mediatype hebt geselecteerd. Raadpleeg het onderdeel "Welke soorten papier kan ik gebruiken?" in hoofdstuk 1. De drumkit is misschien beschadigd. Installeer een nieuwe drumkit. Raadpleeg het onderdeel "De drumkit vervangen" in hoofdstuk 5. De tonercartridge is misschien beschadigd. Installeer een nieuwe tonercartridge. Raadpleeg het onderdeel "De tonercartridge vervangen" in hoofdstuk 5. De fixeereenheid is misschien vuil. Neem contact op met de klantenondersteuning.

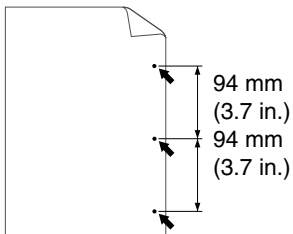
Voorbeelden van problemen met afdrukkwaliteit	Oplossing
 <p data-bbox="304 533 445 555">Tonervlekken</p>	<ul data-bbox="627 282 1437 734" style="list-style-type: none"> • Controleer dat u papier gebruikt dat aan de specificaties voldoet. Papier met een ruw oppervlak kan de oorzaak zijn van dit probleem. Raadpleeg het onderdeel "Welke soorten papier kan ik gebruiken?" in hoofdstuk 1. • De drumkit is misschien beschadigd. Installeer een nieuwe drumkit. Raadpleeg het onderdeel "De drumkit vervangen" in hoofdstuk 5. • De tonercartridge is misschien beschadigd. Installeer een nieuwe tonercartridge. Raadpleeg het onderdeel "De tonercartridge vervangen" in hoofdstuk 5. • De fixeereenheid is misschien vuil. Neem contact op met de klantenondersteuning.
 <p data-bbox="264 996 483 1019">Ontbrekende stukken</p>	<ul data-bbox="627 761 1437 1093" style="list-style-type: none"> • Controleer dat u papier gebruikt dat aan de specificaties voldoet. Raadpleeg het onderdeel "Welke soorten papier kan ik gebruiken?" in hoofdstuk 1. • Selecteer in de printer driver de optie 'Dik papier', of gebruik dunner papier dan u momenteel gebruikt. • Controleer de omgeving van de printer; dit probleem kan worden veroorzaakt door omstandigheden zoals hoge vochtigheid. Raadpleeg het onderdeel "Een plaats voor de printer kiezen" in hoofdstuk 1.
 <p data-bbox="317 1373 434 1395">Alles zwart</p>	<ul data-bbox="627 1124 1385 1395" style="list-style-type: none"> • De drumkit is misschien beschadigd. Installeer een nieuwe drumkit. Raadpleeg het onderdeel "De drumkit vervangen" in hoofdstuk 5. • Reinig de coronadraad. Raadpleeg het onderdeel "De coronadraad reinigen" in hoofdstuk 5. • De fixeereenheid is misschien vuil. Neem contact op met de klantenondersteuning.

Voorbeelden van problemen met afdrukkwaliteit



Witte vlekken

Op de afgedrukte pagina's staan witte vlekken in zwarte letters en grafische afbeeldingen, op een afstand van 94 mm van elkaar.

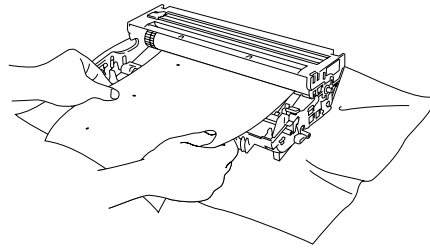


Zwarte vlekken

Op de afgedrukte pagina's staan zwarte vlekken, op een afstand van 94 mm van elkaar.

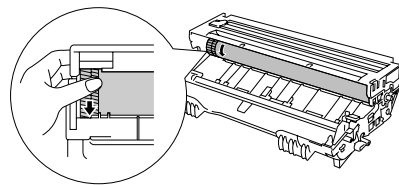
Oplossing

- Als het probleem na het afdrukken van een paar pagina's niet is verholpen, is het oppervlak van de drum misschien vervuild met lijm van etiketten.
- Reinig de drumkit als volgt:
 1. Houd een van de problematische afdrucken voor de drumkit en bepaal de exacte positie van de fout.



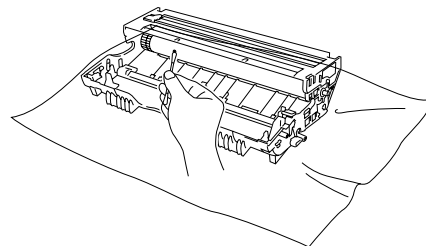
Afb. 6-31

2. Houd het oppervlak van de drum in het oog en draai aan het tandwiel van de drumkit.



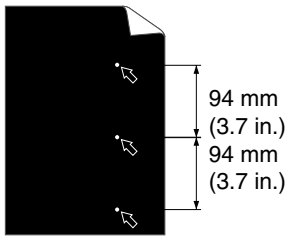
Afb. 6-32

3. Wanneer u hebt bepaald waar de verontreiniging die de fout op de afdruk veroorzaakt zich precies bevindt, veegt u deze plek op de drum met een wattenstaafje schoon totdat het stof of papierpoeder is verwijderd.



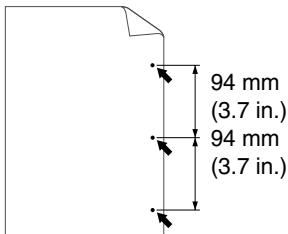
Afb. 6-33

Voorbeelden van problemen met afdrukkwaliteit



Witte vlekken

Op de afgedrukte pagina's staan witte vlekken in zwarte letters en grafische afbeeldingen, op een afstand van 94 mm van elkaar.



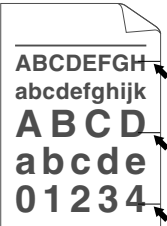

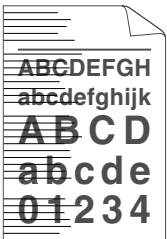
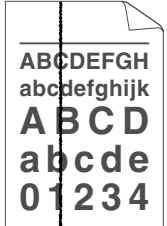
Op de afgedrukte pagina's staan zwarte vlekken, op een afstand van 94 mm van elkaar.




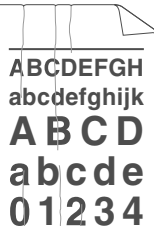
Oplossing

! Let op

Probeer niet om het oppervlak van de drum te reinigen met een scherp voorwerp, zoals bijv. een balpen.

- De drumkit is misschien beschadigd. Installeer een nieuwe drumkit. [Raadpleeg het onderdeel "De drumkit vervangen" in hoofdstuk 5.](#)

Voorbeelden van problemen met afdrukkwaliteit	Oplossing
 <p>Zwarte horizontale strepen op regelmatige afstand van elkaar Er staan tonervlekken op de afgedrukte pagina.</p>	<ul style="list-style-type: none"> • De drumkit is misschien beschadigd. Installeer een nieuwe drumkit. Raadpleeg het onderdeel "De drumkit vervangen" in hoofdstuk 5. • Controleer dat u papier gebruikt dat aan de specificaties voldoet. Raadpleeg het onderdeel "Welke soorten papier kan ik gebruiken?" in hoofdstuk 1. <p>Opmerking</p> <ul style="list-style-type: none"> • Als u etiketten voor laserprinters gebruikt, kan de lijm op de vellen aan het oppervlak van de drum blijven kleven. Reinig de drumkit. Raadpleeg de vorige pagina. • Gebruik geen papier met paperclips of nietjes, daar deze het oppervlak van de drum bekrassen. • Als een uitgekakte drumkit aan direct (zon)licht wordt blootgesteld, kan de drum beschadigd worden.
 <p>Witte horizontale strepen</p>	<ul style="list-style-type: none"> • Controleer dat u papier gebruikt dat aan de specificaties voldoet. Papier met een ruw oppervlak of dik papier kan de oorzaak zijn van dit probleem. Raadpleeg het onderdeel "Welke soorten papier kan ik gebruiken?" in hoofdstuk 1. • Controleer of u in de printer driver het juiste mediatype hebt geselecteerd. • Dit probleem verdwijnt soms vanzelf. Probeer een aantal pagina's achter elkaar af te drukken om dit probleem te verhelpen, vooral als de printer langere tijd niet gebruikt is. • De drumkit is misschien beschadigd. Installeer een nieuwe drumkit. Raadpleeg het onderdeel "De drumkit vervangen" in hoofdstuk 5.
 <p>Horizontale strepen</p>	<ul style="list-style-type: none"> • De drumkit is misschien beschadigd. Installeer een nieuwe drumkit. Raadpleeg het onderdeel "De drumkit vervangen" in hoofdstuk 5.
 <p>Zwarte verticale strepen Er staan tonervlekken of verticale strepen op de afdruk.</p>	<ul style="list-style-type: none"> • De tonercartridge is misschien beschadigd. Installeer een nieuwe tonercartridge. Raadpleeg het onderdeel "De tonercartridge vervangen" in hoofdstuk 5. • De fixeereenheid is misschien vuil. Neem contact op met de klantenondersteuning. • Reinig de coronadraad. Raadpleeg het onderdeel "De coronadraad reinigen" in hoofdstuk 5. • Zet het plaatje weer in de beginstand.

Voorbeelden van problemen met afdrukkwaliteit	Oplossing
 <p>Witte verticale strepen</p>	<ul style="list-style-type: none"> Het probleem wordt misschien verholpen door het scannervenster met een zachte doek schoon te wrijven. Raadpleeg het onderdeel "De printer reinigen" in hoofdstuk 5. Controleer of er misschien een stukje papier op het scannervenster binnen in de printer zit. De tonercartridge is misschien beschadigd. Installeer een nieuwe tonercartridge. Raadpleeg het onderdeel "De tonercartridge vervangen" in hoofdstuk 5.
 <p>Scheve afdruk</p>	<ul style="list-style-type: none"> Controleer dat het papier of de media op juiste wijze is geplaatst en dat de geleiders niet te los zijn afgesteld of te strak tegen de stapel liggen. Zorg ervoor dat de papiergeleiders goed zijn afgesteld. Zorg dat de uiteinden van de papiergeleiders goed in de sleuven passen. Raadpleeg het onderdeel "Afdrukken vanuit de papercassette" in hoofdstuk 1. Raadpleeg het onderdeel "Afdrukken vanuit de multifunctionele lade" in hoofdstuk 1 als u de multifunctionele lade gebruikt. De papercassette is misschien te vol. Raadpleeg het onderdeel "Afdrukken vanuit de papercassette" in hoofdstuk 1. Controleer dat u de juiste soort en kwaliteit papier gebruikt. Raadpleeg het onderdeel "Welke soorten papier kan ik gebruiken?" in hoofdstuk 1.
 <p>Papier krult om of vervormt</p>	<ul style="list-style-type: none"> Controleer dat u de juiste soort en kwaliteit papier gebruikt. Hoge temperaturen en luchtvochtigheid kunnen het papier doen omkrullen. Raadpleeg het onderdeel "Welke soorten papier kan ik gebruiken?" in hoofdstuk 1. Als u de printer onregelmatig gebruikt, heeft het papier misschien te lang in de papercassette gelegen. Neem de stapel papier uit de papercassette, draai hem om en leg hem weer terug. Soms helpt het, als u de stapel 180° draait.
 <p>Kreukels of vouwen</p>	<ul style="list-style-type: none"> Controleer dat het papier op juiste wijze is geplaatst. Raadpleeg het onderdeel "Afdrukken vanuit de papercassette" in hoofdstuk 1. Controleer dat u de juiste soort en kwaliteit papier gebruikt. Raadpleeg het onderdeel "Welke soorten papier kan ik gebruiken?" in hoofdstuk 1. Neem de stapel papier uit de papercassette en draai deze om, of draai deze 180 graden.

Correct afdrukken

Probleem	Oplossing
De printer drukt onverwachts af, of drukt wartaal af.	<ul style="list-style-type: none"> • Zorg ervoor dat de printerkabel niet te lang is. Wij raden u aan om een parallelle kabel te gebruiken die niet langer is dan 2 meter. • Controleer of de printerkabel misschien is beschadigd of gebroken. • Als u een apparaat gebruikt dat schakelt tussen interfaces, moet u dit verwijderen, uw computer en uw printer rechtstreeks op elkaar aansluiten en vervolgens opnieuw proberen. • Controleer dat de juiste printer driver als het standaard stuurprogramma is geselecteerd. • Controleer dat de printer niet is aangesloten op dezelfde poort als wordt gebruikt door een scanner of een apparaat voor opslag van grote hoeveelheden gegevens. Verwijder alle andere apparatuur en sluit alleen de printer op de poort aan. • Schakel het statusvenster uit in het tabblad Geavanceerd van de printer driver; u vindt dit onder Opties apparaat.
DL-enveloppen komen verkreukeld uit de printer.	<ul style="list-style-type: none"> • Plaats de DL-enveloppen zijdelings in de printer en probeer opnieuw. Raadpleeg het onderdeel "Op enveloppen afdrukken" in hoofdstuk 1.
De printer kan geen hele pagina's van mijn document afdrukken. De melding "BUFFER VOL" verschijnt.	<ul style="list-style-type: none"> • Druk op de toets Go om de gegevens die nog in het geheugen van de printer zitten, af te drukken. • Als de fout nu nog niet is verholpen, moet u uw document minder ingewikkeld maken of een lagere resolutie gebruiken. • Verander in de meegeleverde Windows®-driver de volgende instellingen en probeer opnieuw. Welke combinatie het beste werkt, is afhankelijk van uw document. <ul style="list-style-type: none"> • Grafische stand • TrueType-stand • Gebruik TrueType-lettertypen van printer
De printer kan geen hele pagina's van mijn document afdrukken. De melding "GEHEUGEN VOL" verschijnt.	<ul style="list-style-type: none"> • Druk op de toets Go om de gegevens die nog in het geheugen van de printer zitten, af te drukken. • Gebruik een lagere resolutie of maak uw document minder ingewikkeld. • Breid het geheugen van de printer uit door een los verkrijgbare DIMM te plaatsen. Raadpleeg het onderdeel "RAM uitbreiden" in hoofdstuk 4.

Probleem	Oplossing
De kop- en voettekst van mijn document verschijnt wel op het scherm, maar wordt niet afgedrukt.	<ul style="list-style-type: none"> • De meeste laserprinters kunnen een bepaald gedeelte op de pagina niet bedrukken. Doorgaans kunnen de eerste en de laatste twee regels van de pagina niet bedrukt worden (wat betekent dat er 62 regels bedrukt kunnen worden). Stel de boven- en de ondermarge in uw document hierop af.

Andere problemen

Probleem	Oplossing
De printer drukt niet af. De melding "Er is een fout opgetreden bij het schrijven naar LPT1: (of BRUSB)" verschijnt op uw computerscherm.	<ul style="list-style-type: none"> • Controleer dat de printerkabel niet beschadigd of gebroken is. • Als automatisch wordt geschakeld tussen interfaces, dient u te controleren dat de juiste printer is geselecteerd.

Bij gebruik van DOS

Probleem	Oplossing
Ik kan niet afdrukken vanuit mijn software.	<ul style="list-style-type: none"> • Controleer of de interface-instellingen van uw DOS-software overeenkomen met uw printer. Als u bijvoorbeeld een parallelle printerkabel gebruikt, dan is de DOS-software printerpoort waarschijnlijk LPT1. • Controleer of de printer een alarm aangeeft. • Controleer dat in uw toepassing de juiste printer driver is geselecteerd.

BR-Script 3 taal

Probleem	Oplossing
De printer drukt niet af.	<p>Als de melding "DATA NEGEREN" op het LCD-scherm wordt weergegeven, moet u het volgende doen.</p> <ol style="list-style-type: none"> 1. Stel de printer terug. 2. Stel "PRINT FOUTLIJST" in op AAN en probeer opnieuw af te drukken. 3. Als de melding "LIMITCHECK" wordt weergegeven, moet u extra geheugen plaatsen. Raadpleeg het onderdeel "Extra geheugen plaatsen" in hoofdstuk 4.
Het afdrukken verloopt steeds trager.	Plaats meer geheugen. Raadpleeg het onderdeel "Extra geheugen plaatsen" in hoofdstuk 4.
De printer kan geen EPS-gegevens afdrukken.	<p>Voor dergelijke gegevens moet u de volgende instellingen maken:</p> <ol style="list-style-type: none"> 1. Selecteer in de map Printers de printer die u gebruikt. 2. Klik in het tabblad Postscript op de knop "Geavanceerd". 3. Selecteer het tagged binary communicatieprotocol.

APPENDIX

Printerspecificaties

MOTOR		
Technologie		Elektrofotografisch
Afdruksnelheid	Normaal	Letter: 19 ppm
		A4: 18 ppm
	Tweezijdig afdrukken (duplex)	Maximaal 8,5 ppm
Eerste afdruk na		Minder dan 12 sec ^{*1}
Resolutie	Windows [®] 95 / 98 / Me / Windows NT [®] 4.0 / Windows [®] 2000 / Windows [®] XP	HQ1200 ^{*2*3} 600 dpi 300 dpi
	DOS	600 dpi
	Mac [®] OS 8.6 to 9,2/ Mac [®] OS X 10.1	HQ1200 ^{*2*3} 600 dpi 300 dpi
	HRC ^{*4}	Voor 300 / 600 dpi
	APT ^{*5}	Ja (alleen voor Windows [®])

CONTROLLER			
Processor			Fujitsu MB86834 100 MHz
Geheugen	Standaard	HL-1850	16 MB
		HL-1870N	32 MB
	Optie	HL-1850	1 sleuf voor een DIMM (100 pins) (16, 32, 64, 128 MB); kan worden uitgebreid tot 144 MB
		HL-1870N	1 sleuf voor een DIMM (100 pins) (16, 32, 64, 128 MB); kan worden uitgebreid tot 144 MB
Interface	Standaard	HL-1850	IEEE 1284 Parallel, USB,
		HL-1870N	IEEE 1284 Parallel, USB, 10/100 Base TX (NC-4100h)
	Optie	HL-1850	10/100 Base TX (NC-4100h), IrDA (IR-1000)
		HL-1870N	IrDA (IR-1000)
Netwerk- connectiviteit	Interface		10/100 Base TX (optioneel voor HL-1850, standaard voor HL-1870N)
	Protocol		TCP/IP, EtherTalk, IPX/SPX, DEC LAT, Banyan VINES, NetBEUI, DLC/LLC
	Hulpprogramma voor beheerders		BRAdmin Professional ⁶ Op web gebaseerd hulpprogramma voor het beheren van de printer ⁷
Emulatie			PCL6, BR-Script 3 ⁸ , IBM Proprinter XL, Epson FX-850
Residente lettertypen	PCL		66 schaalbare lettertypen, 12 bitmap fonts, 11 streepjescodes ⁹
	BR-Script 3 ⁸		66 lettertypen
	Optie		136 Agfa PS3-lettertypen ¹⁰

SOFTWARE	
Printer driver	PCL-driver voor Windows® 95 / 98 / Me, Windows NT® 4.0, Windows® 2000 en Windows® XP BR-Script 3 ^{*8} (PPD-bestand voor Windows® 95 / 98 / Me, Windows NT® 4.0, Windows® 2000, Windows® XP en Macintosh ^{**11})
Hulpprogramma's	Internet Print software ^{**12} Storage Manager ^{**13}

BEDIENINGSPANEEL		
LCD-scherm	LCD-scherm	1 regel, 16 cijfers, 3 kleuren
	Lampjes	1 lampje
Toetsen	7 toetsen	Go, Job Cancel, Reprint, Set, Back, en 2 toetsen om te bladeren

FUNCTIES VAN DE PRINTER DRIVER		
Lay-out van pagina	N op N afdrukken	2, 4, 9, 16, 25 op 1 pagina
	Poster afdrukken	1 op 4, 9, 16, 25
	Watermerk afdrukken	Ja
	Folder afdrukken	Ja
Diversen		Snelle printerinstelling ^{**14}

SUPPLIES	
Toner	Max. 6500 A4/LTR-pagina's bij bladvulling van 5%
Drum	Max. 20.000 A4/LTR-pagina's (1 pagina/taak)

AFMETINGEN / GEWICHT		
Afmetingen		425 (B) x 424(D) x 275 (H) mm
Gewicht	HL-1850	Ongeveer 14,5 kg inclusief de drumkit en tonercartridge
	HL-1870N	Ongeveer 14,7 kg inclusief de drumkit en tonercartridge

DIVERSEN		
Stroomverbruik	Tijdens afdrukken	Minder dan 410 watt
	Stand-by	Minder dan 70 watt
	Slaapstand	HL-1850: Minder dan 9 watt HL-1870N: Minder dan 10 watt (Standaard geactiveerd na : 5 mintuen)
	Uit	Minder dan 0,25 watt (De enige manier waarop u het stroomverbruik tot 0 watt kunt reduceren, is door de stekker uit het stopcontact te halen.)
Lawaai	Tijdens afdrukken	Minder dan 50 dB
	Stand-by	Minder dan 30 dB
Lawaai in overeenstemming met ISO 9296	Tijdens afdrukken	Lwad = 67dB (A) Printers met een lawaainiveau van Lwad 63 dB (A) of meer kunnen misschien beter in een aparte kamer of ruimte worden opgesteld.
	Stand-by	Lwad = 43dB (A)
Ecologische functies	Stroom besparen	Ja
	Toner besparen	Ja

- *1 Uit de standaard papercassette
- *2 Met Brother's HQ1200-technologie krijgt u de beste afdrukkwaliteit terwijl op volle snelheid wordt afgedrukt.
- *3 Op BR-Script-driver (PPD-bestand) met Mac OS 8 of recenter
- *4 High Resolution Control
- *5 Advanced Photoscale Technology
- *6 Origineel Windows[®]-hulpprogramma voor het beheren van de afdrukserver
- *7 Printer en afdrukserver via een webbrowser beheren
- *8 PostScript 3 taalemulatie
- *9 Code39, Interleaved 2 of 5, EAN-8, EAN-13, UPC-A, UPC-E, EAN-128, Codabar, FIM(US-PostNet), ISBN, Code128
- *10 Totaal aantal PS3-lettertypen is 165 (136 Agfa-lettertypen + 29 originele lettertypen)
- *11 Alleen EtherTalk
- *12 Software waarmee u via Internet vanaf een andere computer op deze printer kunt afdrucken.
(Voor Windows[®] 95 / 98 / Me, NT[®] 4.0 / 2000 / XP)
- *13 Hulpprogramma voor het beheren van lettertypen en macro's (elektronische formulieren) die zijn opgeslagen in het geheugen van de printer.
(Voor Windows[®] 95 / 98 / Me, NT[®] 4.0 / 2000 / XP)
- *14 Een functie van de printer driver waarmee u de instellingen van de driver kunt wijzigen zonder dat u het dialoogvenster Eigenschappen hoeft te openen.

Papiersoort en -formaat

In deze handleiding en op het LCD-scherm worden voor de papierladen de volgende namen gebruikt.

Bovenste papierlade	Lade 1
Multifunctionele lade	MF lade
Los verkrijgbare onderste lade	Lade 2

De printer voert papier in via de geïnstalleerde multifunctionele lade, de bovenste papierlade of de los verkrijgbare onderste papierlade.

Papiersoort	Lade 1	MF lade	Lade 2	Twee- zijdig af- drukken (duplex)	Selecteer de papiersoort in de printer driver
Normaal papier	✓	✓	✓	✓	Normaal papier
Kringlooppapier	✓	✓	✓	✓	Normaal papier
Briefpapier	✓	✓	✓		Briefpapier
Dik papier		✓			Dik papier of Dikker papier
Transparanten		✓			Transparanten
Etiketten		✓			Normaal papier
Enveloppen		✓			Enveloppen Enveloppen – Dun Enveloppen – Dik
Karton	✓	✓			Dik papier of Dikker papier

	<i>Bovenste papierlade (Lade 1)</i>	<i>Multifunctionele lade (MF lade)</i>	<i>Los verkrijgbare onderste bak (Lade 2)</i>	<i>Tweezijdig afdrukken (duplex)</i>
<i>Papierafmetingen</i>	A4, Letter, Legal, 8,5 x 13 inch, B5 (JIS), B5 (ISO), Executive, A5, A6, B6	Breedte: 70 tot 216 mm Lengte: 116 tot 356 mm	A4, Letter, Legal, B5 (JIS), B5 (ISO), Executive, A5	A4, Letter, Legal
<i>Capaciteit</i>	250 vel (80 g/m ²)	100 vel (80 g/m ²) Legal: 30 8,5 x 13 inch: 30 Etiketten: 10	250 vel (80 g/m ²)	

Wij raden u aan om voor de verschillende soorten papier de volgende uitvoerladen te gebruiken:

Papiersoort	Papieruitvoer		Opmerkingen
	Face-down	Face-up	
Normaal papier	✓	✓	60 g/m ² tot 105 g/m ²
Dik papier		✓	105 g/m ² tot 161 g/m ²
Kringlooppapier	✓	✓	
Transparanten	✓		OHP-film
Etiketten		✓	
Enveloppen		✓	
Karton		✓	

In het papiermenu van het bedieningspaneel kunt u aangeven welke papierbron eerst moet worden gebruikt.

Raadpleeg hoofdstuk 3 voor nadere informatie over de papierinstellingen.

Waar u op moet letten als u papier voor deze printer koopt

◆ *Voordat u grote hoeveelheden papier aanschaft*

Controleer dat het papier geschikt is voor deze printer.

◆ *Normaal kopieerpapier*

Voor verschillende gebruiksdoeleinden, bijvoorbeeld kopiëren en afdrucken, moeten vaak verschillende soorten papier worden gebruikt. Op de verpakking wordt doorgaans aangegeven voor welke doeleinden het papier geschikt is. Controleer de verpakking om te zien of het papier geschikt is voor gebruik met laserprinters. Gebruik alleen papier dat geschikt is voor gebruik met laserprinters.

◆ *Basisgewicht*

Het gewicht van papier dat normaal gesproken voor verschillende gebruiksdoeleinden wordt gebruikt, kan van land tot land verschillen. Wij raden u aan om papier te gebruiken van 75 g/m² tot 90 g/m², maar u kunt in deze printer ook dunner of dikker papier gebruiken.

Maateenheid	Europa	VS
g/m ²	80 tot 90	75 tot 90
Lb		20 tot 24

◆ *Langlopend en kortlopend papier*

Normaal kopieerpapier is meestal langlopend, maar kan kortlopend zijn. Wij raden u aan om langlopend papier in deze printer te gebruiken. Kortlopend papier is niet stevig genoeg om door de printer gevoerd te worden.

◆ ***Papier met een hoge zuurgraad en geneutraliseerd papier***

Papier heeft ofwel een hoge zuurgraad, of is geneutraliseerd.

De moderne papierindustrie produceerde in eerste instantie papier met een hoge zuurgraad, maar daar is onlangs verandering in gekomen. Ten behoeve van het milieu en een betere houdbaarheid van het papier, wordt tegenwoordig steeds meer geneutraliseerd papier geproduceerd.

In kringlooppapier wordt echter vaak nog papier met een hoge zuurgraad gebruikt. Wij raden u aan om geneutraliseerd papier in deze printer te gebruiken.

Er bestaat een pen die u kunt gebruiken om te bepalen of papier een hoge zuurgraad heeft, of geneutraliseerd is.

◆ ***Op welke zijde van het papier moet u afdrucken***

De structuur van de voor- en achterkant van een vel papier is niet altijd hetzelfde.

Doorgaans is de kant waar u het pakket openmaakt de kant waarop u moet afdrucken. Op de verpakking wordt soms aangegeven welke kant de te bedrukken zijde is en u dient deze zijde te gebruiken. Deze zijde wordt meestal met een pijltje aangeduid.

◆ ***Vochtgehalte***

Het vochtgehalte is de hoeveelheid water die na het productieproces in het papier achterblijft. Dit is een belangrijk kenmerk van papier. Het vochtgehalte kan aanzienlijk veranderen, afhankelijk van de ruimte waar het papier wordt opgeslagen, maar doorgaans heeft papier een vochtgehalte van 5% per gewicht. Omdat papier vaak water absorbeert, kan het vochtgehalte in een vochtige omgeving soms rond de 10% liggen. Als het vochtgehalte hoger wordt, zullen de eigenschappen van het papier navenant veranderen. Toner hecht dan misschien niet goed meer aan het papier. Bewaar en gebruik papier bij voorkeur in een omgeving met een vochtigheid van 50% tot 60%.

Grove schatting van basisgewicht

g/m ²	Lbs	
	Briefpapier	Index
60	16	
64	17	
75	20	
90	24	
105	28	
120	32	
135	36	
161	43	90
200	53	110

Papierformaat

Letter		8,5 x 11 inch
Folio		8,5 x 13 inch
Legal		8,5 x 14 inch
Executive		7,25 x 10,5 inch
A4	210 x 297 mm	
A5	148 x 210 mm	
A6	105 x 148 mm	
B5 (JIS)	182 x 257 mm	
B6 (ISO)	125 x 176 mm	
B5 (ISO)	176 x 250 mm	
Enveloppe Monarch		3,875 x 7,5 inch
Enveloppe #9		3,875 x 8,9 inch
Enveloppe #10		4,12 x 9,5 inch
Enveloppe #11		4,5 x 10,375 inch
Enveloppe DL	110 x 220 mm	
Enveloppe C5	162 x 229 mm	
Enveloppe C6	114 x 162 mm	
Enveloppe B5	176 x 250 mm	
Enveloppe B6	176 x 125 mm	

Emulaties

Deze printer heeft onderstaande emulatiestanden:

❖ **HP LaserJet-emulatie**

De HP LaserJet-emulatie (of HP-emulatie) is de emulatie waar deze printer de Hewlett-Packard LaserJet-printer emuleert. De HP LaserJet-printer wordt door een groot aantal softwaretoepassingen ondersteund en als u deze emulatie selecteert, zal de printer in al deze toepassingen optimaal presteren.

❖ **BR-Script 3-emulatie**

BR-Script is een paginabeschrijvingstaal en is tevens een PostScript taalemulatievertolker. Deze printer ondersteunt level 3. De BR-Script vertolker van deze printer zorgt dat de printer zonder problemen hele pagina's tekst en afbeeldingen kan verwerken.

De gemiddelde gebruiker hoeft geen diepgaande kennis van de PostScript-taal te hebben. Als u echter technische informatie over de PostScript-commando's nodig hebt, verwijzen wij u naar onderstaande handboeken:

- Adobe Systems Incorporated. PostScript Language Reference Manual, 2nd Edition. Menlo Park: Addison-Wesley Publishing Company, Inc., 1990.
- Adobe Systems Incorporated. PostScript Language Program Design. Menlo Park: Addison-Wesley Publishing Company, Inc., 1988.
- Adobe Systems Incorporated. PostScript Language Reference Manual. Menlo Park: Addison-Wesley Publishing Company, Inc., 1985.
- Adobe Systems Incorporated. PostScript Language Tutorial and Cookbook. Menlo Park: Addison-Wesley Publishing Company, Inc., 1985.
- Adobe Systems Incorporated. PostScript Language Reference Manual, third Edition. Addison-Wesley Publishing Company, Inc., 1999.

❖ ***EPSON FX-850- en IBM Proprinter XL-emulatie***

De EPSON FX-850- en IBM Proprinter XL-emulaties zijn de emulaties waar deze printer een dot matrix printer emuleert, zodat wordt voldaan aan de normen van de desbetreffende producent. De meeste software-toepassingen ondersteunen minstens één van deze printers, zodat u zich geen zorgen hoeft te maken over compatibiliteit.

Residente lettertypen

66 schaalbare en 12 bitmapped lettertypen

Deze printer beschikt over de volgende schaalbare en bitmapped lettertypen. Welke lettertypen u kunt gebruiken hangt af van de gebruikte emulatie.

❖ HP LaserJet-, EPSON FX-850- en IBM Proprinter XL-emulatie

◆ *Schaalbare lettertypen:*

Intellifont-compatibele lettertypen:

- Alaska, Extrabold
- Antique Oakland, Oblique, Bold
- Brougham, Oblique, Bold, BoldOblique
- Cleveland Condensed
- Connecticut
- Guatemala Antique, Italic, Bold, BoldItalic
- Letter Gothic, Oblique, Bold
- Maryland
- Oklahoma, Oblique, Bold, BoldOblique
- PC Brussels Light, LightItalic, Demi, Demitalic
- PC Tennessee Roman, Italic, Bold, BoldItalic
- Utah, Oblique, Bold, BoldOblique
- Utah Condensed, Oblique, Bold, BoldOblique

◆ *Microsoft Windows 95 TrueType™*

Compatibele lettertypen:

- BR Symbol
- Helsinki, Oblique, Bold, BoldOblique
- Tennessee Roman, Italic, Bold, BoldItalic
- W Dingbats

- ◆ ***Met Type 1 Font compatibele lettertypen:***
 - Atlanta Book, BookOblique, Demi, DemiOblique
 - Calgary MediumItalic
 - Copenhagen Roman, Italic, Bold, BoldItalic
 - Portugal Roman, Italic, Bold, BoldItalic

- ◆ ***Originele lettertypen:***
 - Bermuda Script
 - Germany
 - San Diego
 - US Roman

- ◆ ***Bitmapped lettertypen (Staand en Liggend):***
 - LetterGothic16.66 Medium, Italic, Bold, BoldItalic
 - OCR-A
 - OCR-B

❖ BR-Script 3-emulatie

Schaalbare lettertypen:

- Atlanta Book, BookOblique, Demi, DemiOblique
- Alaska, Extrabold
- Antique Oakland, Oblique, Bold
- Bermuda Script
- BR Dingbats
- BR Symbol
- Brougham, Oblique, Bold, BoldOblique
- Brussels Light, LightItalic, Demi, Demitalic
- Calgary MediumItalic
- Cleveland Condensed
- Connecticut
- Copenhagen Roman, Italic, Bold, BoldItalic
- Germany
- Guatemala Antique, Italic, Bold, BoldItalic
- Helsinki, Oblique, Bold, BoldOblique
- Helsinki Narrow, Oblique, Bold, BoldOblique
- Letter Gothic, Oblique, Bold
- Maryland
- Oklahoma, Oblique, Bold, Bold Oblique
- Portugal Roman, Italic, Bold, BoldItalic
- San Diego
- Tennessee Roman, Italic, Bold, BoldItalic
- US Roman
- Utah, Oblique, Bold, BoldOblique
- Utah Condensed, Oblique, Bold, BoldOblique

Symbolensets / Tekensets

OCR-symbolensets

Wanneer het lettertype OCR-A of OCR-B is geselecteerd, wordt altijd de bijbehorende symbolenset gebruikt.

- OCR-A
- OCR-B

HP LaserJet-emulatie

❖ Opmerking

Niet alle lettertypen ondersteunen alle symbolensets.

Roman 8 (8U)	ISO60 Norwegian1 (OD)
ISO Latin1 (0N)	ISO61 Norwegian2 (1D)
ISO Latin2 (2N)	ISO69 French (1F)
ISO Latin5 (5N)	ISO84 Portuguese (5S)
ISO Latin6 (6N)	ISO85 Spanish (6S)
PC-8 (10U)	HP German (OG)
PC-8 D/N (11U)	HP Spanish (1S)
PC-850 (12U)	ABICOMP Brazil / Portugal (13P)
PC-852 (17U)	ABICOMP International (14P)
PC-775 (26U)	PC-853 Latin3 (Turkish) (18U)
PC-1004 (9J)	PC-857 Latin5 (Turkish) (16U)
PC-8 Turkish (9T)	PC-858 Multilingual Euro (13U)
Windows Latin1 (19U)	PC-860 Portugal (20U)
Windows Latin2 (9E)	PC-861 Iceland (21U)
Windows Latin5 (5T)	PC-863 Canadian French (23U)
Windows Baltic (19L)	PC-865 Nordic (25U)
Legal (1U)	ISO8859 / 15 Latin 9 (9N)
Ventura Math (6M)	PC8 PC Nova (27Q)
Ventura Intl (13J)	Turkish8 (8T)
Ventura US (14J)	Roman9 (4U)
PS Math (5M)	Roman Extension (0E)
PS Text (10J)	ISO8859 / 7 Latin / Greek (12N)
Math-8 (8M)	Greek8 (8G)
Pi Font (15U)	Windows Greek (9G)
MS Publishing (6J)	PC-851 Greece (10G)
Windows 3.0 (9U)	PC8 Latin / Greek (12G)
Desktop (7J)	PC-869 Greece (11G)
MC Text (12J)	PC8 Greek Alternate (437G) (14G)
Symbol (19M)	Russian-GOST (12R)
Wingdings (579L)	Ukrainian (14R)
ISO2 IRV (2U)	ISO8859 / 5 Latin / Cyrillic (10N)
ISO4 UK (1E)	PC-855 Cyrillic (10R)
ISO6 ASCII (OU)	PC-866 Cyrillic (3R)
ISO10 Swedish (3S)	PC8 Bulgarian (13R)
ISO11 Swedish (OS)	Windows Cyrillic (9R)
ISO14 JIS ASCII (OK)	
ISO15 Italian (OI)	
ISO16 Portuguese (4S)	
ISO17 Spanish (2S)	
ISO21 German (1G)	
ISO25 French (OF)	
ISO57 Chinese (2K)	

EPSON-emulatie

US ASCII
PC-8
PC-8 D/N
PC-850
PC-852
PC-860
PC-863
PC-865
PC-8 Turkish
German
UK ASCII I
French I

Danish I
Italy
Spanish
Swedish
Japanese
Norwegian
Danish II
UK ASCII II
French II
Dutch
South African

IBM-emulatie

PC-8
PC-8 D/N
PC-850
PC-852

PC-860
PC-863
PC-865
PC-8 Turkish

❖ Opmerking

Voor elke emulatie kunt u in de modus PRINT MENU in het menu PRINT TABEL opzoeken welke tekens er in de symbolensets/tekensets beschikbaar zijn. [Raadpleeg hoofdstuk 4 voor meer informatie hierover.](#)

◆ HP LaserJet 6P

Roman 8 (8U)

	0	1	2	3	4	5	6	7	8	9	A	B	C	D	E	F
0			0	@	P	`	p				—	â	Å	Á	À	Þ
1	!	1	A	Q	a	q				À	Ý	ê	î	Ã	ä	ð
2	"	2	B	R	b	r				Ä	ÿ	ô	ø	ä	·	
3	#	3	C	S	c	s				È	°	ú	æ	ð	µ	¶
4	\$	4	D	T	d	t				É	ç	á	á	ö	¶	¶
5	%	5	E	U	e	u				Ê	ç	é	í	í	¼	½
6	&	6	F	V	f	v				Ë	ñ	ó	ø	ï	—	
7	'	7	G	W	g	w				Ï	ñ	ú	æ	Ó	¼	½
8	(8	H	X	h	x				Ë	í	à	À	Ö	½	¾
9)	9	I	Y	i	y				Ë	é	è	ì	Ö	¾	¾
A	*	:	J	Z	j	z				Ë	ñ	ò	Ö	ö	¾	¾
B	+	;	K	[k	{				Ë	ü	Û	Š	Š	«	»
C	,	<	L	\	l					Ë	ÿ	ä	É	Š	Š	■
D	-	=	M]	m	}				Û	Š	ë	ì	Ú	»	»
E	.	>	N	^	n	~				Û	f	ö	B	Ý	±	±
F	/	?	O	_	o	⌘				Ë	ç	ü	Ö	Ý		

ISO Latin1 (0N)

	0	1	2	3	4	5	6	7	8	9	A	B	C	D	E	F
0			0	@	P	`	p				°	À	Ð	à	ð	
1	!	1	A	Q	a	q				¡	±	Á	Ñ	á	ñ	
2	"	2	B	R	b	r				¢	±	Â	Ò	â	ò	
3	#	3	C	S	c	s				£	±	Ã	Ó	ã	ó	
4	\$	4	D	T	d	t				¤	±	Ä	Ô	ä	ô	
5	%	5	E	U	e	u				¥	±	Å	Õ	å	õ	
6	&	6	F	V	f	v				¦	±	Æ	Ö	æ	ö	
7	'	7	G	W	g	w				§	±	Ç	×	ç	÷	
8	(8	H	X	h	x				¨	±	È	Ø	è	ø	
9)	9	I	Y	i	y				©	±	É	Ù	é	ù	
A	*	:	J	Z	j	z				ª	±	Ê	Ú	ê	ú	
B	+	;	K	[k	{				«	±	Ë	Û	ë	û	
C	,	<	L	\	l					¼	±	Ì	Ü	ì	ü	
D	-	=	M]	m	}				½	±	Í	Ý	í	ý	
E	.	>	N	^	n	~				¾	±	Î	Þ	î	þ	
F	/	?	O	_	o	⌘				¿	±	Ï	ß	ï	ÿ	

Windows Latin1 (19U)

	0	1	2	3	4	5	6	7	8	9	A	B	C	D	E	F
0			0	@	P	`	p	€			°	À	Ð	à	ð	
1	!	1	A	Q	a	q				¡	±	Á	Ñ	á	ñ	
2	"	2	B	R	b	r				¢	±	Â	Ò	â	ò	
3	#	3	C	S	c	s				£	±	Ã	Ó	ã	ó	
4	\$	4	D	T	d	t				¤	±	Ä	Ô	ä	ô	
5	%	5	E	U	e	u				¥	±	Å	Õ	å	õ	
6	&	6	F	V	f	v				¦	±	Æ	Ö	æ	ö	
7	'	7	G	W	g	w				§	±	Ç	×	ç	÷	
8	(8	H	X	h	x				¨	±	È	Ø	è	ø	
9)	9	I	Y	i	y				©	±	É	Ù	é	ù	
A	*	:	J	Z	j	z				ª	±	Ê	Ú	ê	ú	
B	+	;	K	[k	{				«	±	Ë	Û	ë	û	
C	,	<	L	\	l					¼	±	Ì	Ü	ì	ü	
D	-	=	M]	m	}				½	±	Í	Ý	í	ý	
E	.	>	N	^	n	~				¾	±	Î	Þ	î	þ	
F	/	?	O	_	o	⌘				¿	±	Ï	ß	ï	ÿ	

Windows Latin2 (9E)

	0	1	2	3	4	5	6	7	8	9	A	B	C	D	E	F
0			0	@	P	`	p	€			°	À	Ð	à	ð	
1	!	1	A	Q	a	q				¡	±	Á	Ñ	á	ñ	
2	"	2	B	R	b	r				¢	±	Â	Ò	â	ò	
3	#	3	C	S	c	s				£	±	Ã	Ó	ã	ó	
4	\$	4	D	T	d	t				¤	±	Ä	Ô	ä	ô	
5	%	5	E	U	e	u				¥	±	Å	Õ	å	õ	
6	&	6	F	V	f	v				¦	±	Æ	Ö	æ	ö	
7	'	7	G	W	g	w				§	±	Ç	×	ç	÷	
8	(8	H	X	h	x				¨	±	È	Ø	è	ø	
9)	9	I	Y	i	y				©	±	É	Ù	é	ù	
A	*	:	J	Z	j	z				ª	±	Ê	Ú	ê	ú	
B	+	;	K	[k	{				«	±	Ë	Û	ë	û	
C	,	<	L	\	l					¼	±	Ì	Ü	ì	ü	
D	-	=	M]	m	}				½	±	Í	Ý	í	ý	
E	.	>	N	^	n	~				¾	±	Î	Þ	î	þ	
F	/	?	O	_	o	⌘				¿	±	Ï	ß	ï	ÿ	

Onderstaande tabel toont alleen de tekens die in de betreffende tekenset beschikbaar zijn. De cijfers bovenaan de tabel zijn codes waarmee de tekens in de Roman 8-tekenset vervangen moeten worden. Raadpleeg de tekenset Roman 8 voor andere tekens.

SYMBOL SET		23	24	40	5B	5C	5D	5E	60	7B	7C	7D	7E
ISO2 IRV	<ESC> (2U	#	¤	@	[\]	^	'	{		}	_
ISO4 UK	<ESC> (1E	E	\$	@	[\]	^	'	{		}	_
ISO6 ASCII	<ESC> (0U	#	\$	@	[\]	^	'	{		}	_
ISO10 Swedish	<ESC> (3S	#	¤	@	Ä	Ö	Å	Ü	'	ä	ö	å	ü
ISO11 Swedish	<ESC> (0S	#	¤	Æ	Ä	Ö	Å	Ü	'	ä	ö	å	ü
ISO14 JIS ASCII	<ESC> (0K	#	\$	@	[¥]	^	'	{		}	_
ISO15 Italian	<ESC> (0I	E	\$	Š	À	Ç	È	Ù	'	à	ç	é	ù
ISO16 Portuguese	<ESC> (4S	#	\$	Š	Ã	Ç	Õ	Û	'	ã	ç	õ	û
ISO17 Spanish	<ESC> (2S	E	\$	Š	¡	Ñ	Ó	Ú	'	á	ñ	ó	ú
ISO21 German	<ESC> (1G	#	\$	Š	Ä	Ö	Ü	„	'	ä	ö	ü	ß
ISO25 French	<ESC> (0F	E	\$	Š	À	Ç	Š	„	'	à	ç	é	„
ISO57 Chinese	<ESC> (2K	#	¥	@	[\]	^	'	{		}	_
ISO60 Norwegian1	<ESC> (0D	#	\$	@	Æ	Ø	Å	„	'	æ	ø	å	„
ISO61 Norwegian2	<ESC> (1D	S	\$	@	Æ	Ø	Å	„	'	æ	ø	å	„
ISO69 French	<ESC> (1F	E	\$	Š	À	Ç	Š	„	'	à	ç	é	„
ISO84 Portuguese	<ESC> (5S	#	\$	'	Ã	Ç	Õ	Û	'	ã	ç	õ	û
ISO85 Spanish	<ESC> (6S	#	\$	'	¡	Ñ	Ó	Ú	'	á	ñ	ó	ú
HP German	<ESC> (0G	E	\$	Š	Ä	Ö	Ü	„	'	ä	ö	ü	ß
HP Spanish	<ESC> (1S	#	\$	@	¡	Ñ	Ó	Ú	'	á	ñ	ó	ú

◆ HP LaserJet IIP/6P, EPSON FX-850, IBM Proprinter XL

PC-8

	0	1	2	3	4	5	6	7	8	9	A	B	C	D	E	F
0		▶	0	@	P	`	p	Ç	É	á	⌘	L	⌞	α	≡	
1	☺	◀	!	1	A	Q	a	q	ü	æ	í	⌘	⌞	β	±	
2	☹	↕	"	2	B	R	b	r	é	œ	ó	⌘	⌞	Γ	≥	
3	♥	!!	#	3	C	S	c	s	â	ô	ú	⌘	⌞	π	≤	
4	♦	¶	\$	4	D	T	d	t	ä	ö	ñ	⌘	⌞	Σ	∫	
5	♣	§	%	5	E	U	e	u	à	ò	ñ	⌘	⌞	σ	∫	
6	♠	-	&	6	F	V	f	v	å	û	æ	⌘	⌞	μ	÷	
7	•	±	'	7	G	W	g	w	ç	ù	º	⌘	⌞	τ	≈	
8	▣	↑	(8	H	X	h	x	ê	ÿ	¿	⌘	⌞	φ	°	
9	○	↓)	9	I	Y	i	y	ë	Ö	¸	⌘	⌞	θ	·	
A	◻	→	*	:	J	Z	j	z	è	Ü	¸	⌘	⌞	Ω	·	
B	♂	←	+	;	K	[k	{	ï	½	¼	⌘	⌞	δ	√	
C	♀	└	,	<	L	\	l		î	¼	¼	⌘	⌞	∞	n	
D	♪	↔	-	=	M]	m	}	ï	¼	¼	⌘	⌞	φ	²	
E	♫	▲	.	>	N	^	n	~	Ë	Å	¸	⌘	⌞	e	▪	
F	*	▼	/	?	O	_	o	△	Å	f	»	⌘	⌞	∩		

PC-850

	0	1	2	3	4	5	6	7	8	9	A	B	C	D	E	F
0		▶	0	@	P	`	p	Ç	É	á	⌘	L	⌞	ø	Ó	-
1	☺	◀	!	1	A	Q	a	q	ü	æ	í	⌘	⌞	ð	ß	±
2	☹	↕	"	2	B	R	b	r	é	œ	ó	⌘	⌞	ê	ô	≡
3	♥	!!	#	3	C	S	c	s	â	ô	ú	⌘	⌞	Ë	ò	¼
4	♦	¶	\$	4	D	T	d	t	ä	ö	ñ	⌘	⌞	È	õ	¶
5	♣	§	%	5	E	U	e	u	à	ò	ñ	⌘	⌞	Ë	ö	§
6	♠	-	&	6	F	V	f	v	å	û	æ	⌘	⌞	Ë	ö	÷
7	•	±	'	7	G	W	g	w	ç	ù	º	⌘	⌞	Ë	ö	°
8	▣	↑	(8	H	X	h	x	ê	ÿ	¿	⌘	⌞	Ë	ö	·
9	○	↓)	9	I	Y	i	y	ë	Ö	¸	⌘	⌞	Ë	ö	·
A	◻	→	*	:	J	Z	j	z	è	Ü	¸	⌘	⌞	Ë	ö	·
B	♂	←	+	;	K	[k	{	ï	ø	½	¼	⌘	⌞	Ë	ö
C	♀	└	,	<	L	\	l		î	ø	¼	¼	⌘	⌞	Ë	ö
D	♪	↔	-	=	M]	m	}	ï	ø	¼	¼	⌘	⌞	Ë	ö
E	♫	▲	.	>	N	^	n	~	Ë	Å	¸	⌘	⌞	Ë	ö	·
F	*	▼	/	?	O	_	o	△	Å	f	»	⌘	⌞	Ë	ö	·

◆ EPSON FX-850

US ASCII

	0	1	2	3	4	5	6	7	8	9	A	B	C	D	E	F
0			0	@	P	`	p				0	@	P	`	p	
1		!	1	A	Q	a	q				!	1	A	Q	a	q
2		"	2	B	R	b	r				"	2	B	R	b	r
3		#	3	C	S	c	s				#	3	C	S	c	s
4		\$	4	D	T	d	t				\$	4	D	T	d	t
5		%	5	E	U	e	u				%	5	E	U	e	u
6		&	6	F	V	f	v				&	6	F	V	f	v
7		'	7	G	W	g	w				'	7	G	W	g	w
8		(8	H	X	h	x				(8	H	X	h	x
9)	9	I	Y	i	y)	9	I	Y	i	y
A		*	:	J	Z	j	z				*	:	J	Z	j	z
B		+	;	K	[k	{				+	;	K	[k	{
C		,	<	L	\	l					,	<	L	\	l	
D		-	=	M]	m	}				-	=	M]	m	}
E		.	>	N	^	n	~				.	>	N	^	n	~
F		/	?	O	_	o					/	?	O	_	o	

Onderstaande tabel toont alleen de tekens die in de betreffende tekenset beschikbaar zijn. De cijfers bovenaan de tabel zijn codes waarmee de tekens in de US ASCII-tekenset vervangen moeten worden. Raadpleeg de tekenset US ASCII voor andere tekens.

SYMBOL SET	23	24	40	5B	5C	5D	5E	60	7B	7C	7D	7E
German	#	\$	S	Ä	Ö	Ü	^	˘	ä	ö	ü	ß
UK ASCII I	£	\$	@		\]	^	˘	{		}	˘
French I	#	\$	à	°	ç	ç	˘	˘	{	ù	}	˘
Danish I	#	\$	@	Æ	Ø	Å	˘	˘	æ	ø	å	˘
Italy	#	\$	@	°	\	é	˘	ù	à	ò	è	ì
Spanish	pt	\$	@	¡	Ñ	ç	˘	˘	˘	ñ	}	˘
Swedish	#	¤	É	Ä	Ö	Å	Ü	é	ä	ö	å	ü
Japanese	#	\$	@	[¥]	˘	˘	{		}	˘
Norwegian	#	¤	É	Æ	Ø	Å	Ü	é	æ	ø	å	ü
Danish II	#	\$	É	Æ	Ø	Å	Ü	é	æ	ø	å	ü
UK ASCII II	#	£	@	[\]	˘	˘	{		}	˘
French II	#	â	à	î	ç	ê	û	ô	é	ú	è	ï
Dutch	#	\$	@	É	ç	f	ü	é	é	ij	è	ü
South African	#	ê	É	É	Ö	è	Ü	é	é	ö	ô	ü

Handelsmerken

Het Brother-logo is een wettig gedeponieerd handelsmerk van Brother Industries, Ltd.

Apple, het Apple-logo en Macintosh zijn wettige gedeponieerde handelsmerken in de Verenigde Staten en andere landen, en TrueType is een handelsmerk van Apple Computer, Inc.

Apple Macintosh, iMac, LaserWriter en AppleTalk zijn handelsmerken van Apple Computer, Inc.

Epson is een wettig gedeponieerd handelsmerk en FX-80 en FX-850 zijn handelsmerken van Seiko Epson Corporation.

Hewlett Packard is een wettig gedeponieerd handelsmerk en HP LaserJet 6P, 6L, 5P, 5L, 4, 4L 4P, III, IIIP, II en IIP zijn handelsmerken Hewlett-Packard Company.

IBM, IBM PC en Proprinter zijn wettig gedeponieerde handelsmerken van International Business Machines Corporation.

Microsoft en MS-DOS zijn wettig gedeponieerde handelsmerken van Microsoft Corporation. Windows is een wettig gedeponieerd handelsmerk van Microsoft Corporation in de VS en andere landen.

ENERGY STAR is een wettig gedeponieerd merk in de VS.

Alle andere merk- en productnamen die in deze handleiding worden vermeld, zijn handelsmerken of wettig gedeponieerde handelsmerken van de desbetreffende eigenaars.

◆ **Samenstelling en publicatie**

Deze handleiding is samengesteld en gepubliceerd onder toezicht van Brother Industries Ltd. De nieuwste productgegevens en specificaties zijn in deze handleiding verwerkt.

De inhoud van deze handleiding en de specificaties van het product kunnen zonder voorafgaande kennisgeving worden gewijzigd.

Wij behouden ons het recht voor om zonder voorankondiging wijzigingen aan te brengen in de specificaties en het materiaal zoals vermeld in deze handleiding. Wij aanvaarden geen aansprakelijkheid voor enige schade voortvloeiend uit het vertrouwen op de informatie vervat in deze handleiding.

©2002 Brother Industries Ltd.

Reguleringen

Federal Communications Commission (FCC) Declaration of Conformity (alleen voor de VS)

Responsible Party: Brother International Corporation
100 Somerset Corporate Boulevard
Bridgewater, NJ 08807-0911, USA
TEL: (908) 704-1700

declares, that the products

Product Name: Brother Laser Printer HL-1850, HL-1870N

Model Numbers : HL-18

Product Options : ALL

complies with Part 15 of the FCC Rules. Operation is subject to the following two conditions: (1) This device may not cause harmful interference, and (2) this device must accept any interference received, including interference that may cause undesired operation.

This equipment has been tested and found to comply with the limits for a Class B digital device, pursuant to Part 15 of the FCC Rules. These limits are designed to provide reasonable protection against harmful interference in a residential installation. This equipment generates, uses, and can radiate radio frequency energy and, if not installed and used in accordance with the instructions, may cause harmful interference to radio communications. However, there is no guarantee that interference will not occur in a particular installation. If this equipment does cause harmful interference to radio or television reception, which can be determined by turning the equipment off and on, the user is encouraged to try to correct the interference by one or more of the following measures:

- Reorient or relocate the receiving antenna.
- Increase the separation between the equipment and receiver.
- Connect the equipment into an outlet on a circuit different from that to which the receiver is connected.
- Consult the dealer or an experienced radio/TV technician for help.

Important

A shielded interface cable should be used in order to ensure compliance with the limits for a Class B digital device.

Changes or modifications not expressly approved by Brother Industries, Ltd. could void the user's authority to operate the equipment.

Industry Canada Compliance Statement (alleen voor Canada)

This Class B digital apparatus complies with Canadian ICES-003.

Cet appareil numérique de la classe B est conforme à la norme NMB-003 du Canada.

Naleving van de bepalingen van het International ENERGY STAR-programma

Het doel van het internationale ENERGY STAR-programma is het wereldwijd bevorderen van de ontwikkeling en het gebruik van energiebesparende kantoorapparatuur.

Brother Industries, Ltd. is een partner in het ENERGY STAR-programma en verklaart dat dit product voldoet aan de richtlijnen van ENERGY STAR inzake energiebesparing.



Laser Safety (alleen voor modellen van 100–120 volt)

This printer is certified as a Class I laser product under the U.S. Department of Health and Human Services (DHHS) Radiation Performance Standard according to the Radiation Control for Health and Safety Act of 1968. This means that the printer does not produce hazardous laser radiation.

Since radiation emitted inside the printer is completely confined within protective housings and external covers, the laser beam cannot escape from the machine during any phase of user operation.

FDA Regulations (alleen voor modellen van 100-120 volt)

U.S. Food and Drug Administration (FDA) has implemented regulations for laser products manufactured on and after August 2, 1976. Compliance is mandatory for products marketed in the United States. One of the following labels on the back of the printer indicates compliance with the FDA regulations and must be attached to laser products marketed in the United States.

MANUFACTURED:

Brother Corporation (Asia) Ltd. Brother Buji Nan Ling Factory
Gold Garden Ind., Nan Ling Village, Buji, Rong Gang, Shenzhen, CHINA
This product complies with FDA radiation performance standards, 21 CFR
Subchapter J

MANUFACTURED:

BROTHER INDUSTRIES LTD.

15-1 Naeshiro-cho Mizuho-ku Nagoya, 467-8561 Japan

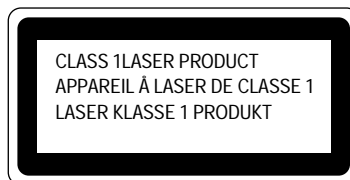
This product complies with FDA radiation performance standards, 21 CFR
Subchapter J

Let op

Wanneer de bediening, afstelling of procedures niet nauwkeurig zoals in deze handleiding beschreven uitgevoerd worden, wordt u mogelijk blootgesteld aan gevaarlijke straling.

IEC 60825 specificatie (alleen voor modellen van 220-240 volt)

Deze printer is een laserproduct van klasse 1, zoals uiteengezet in de specificaties van IEC 60825. Onderstaand label is aangebracht in landen waar dit vereist is.



Deze printer is uitgerust met een Klasse 3B laserdiode die onzichtbare laserstraling afgeeft in de scanner. De scanner mag onder geen beding worden geopend.

Let op

Wanneer de bediening, afstelling of procedures niet nauwkeurig zoals in deze handleiding beschreven uitgevoerd worden, wordt u mogelijk blootgesteld aan gevaarlijke straling.

Interne laserstraling

Max. stralingsvermogen	5 mW
Golflengte	760 – 810 nm
Laserklasse	Klasse IIIb (in overeenstemming met 21 CFR Part 1040.10) Klasse 3B (in overeenstemming met IEC60825)

(voor Finland en Zweden)
LUOKAN 1 LASERLAITE
KLASS 1 LASER APPARAT

Varoitus! Laitteen käyttäminen muulla kuin tässä käyttöohjeessa mainitulla tavalla saattaa altistaa käyttäjän turvallisuusluokan 1 ylittävälle näkymättömälle lasersäteilylle.

Varning – Om apparaten används på annat sätt än i denna Bruksanvisning specificerats, kan användaren utsättas för osynlig laserstrålning, som överskrider gränsen för laserklass 1.

Radio-interferentie (alleen voor modellen van 220-240 volt)

Deze printer voldoet aan EN55022 (CISPR Publicatie 22)/Klasse B.

Deze printer mag alleen gebruikt worden met een dubbel afgeschermd interfacekabel met twisted pair conductors, die compatibel is met IEEE 1284. Wij raden u aan om een parallelle kabel te gebruiken die niet langer is dan 2,0 meter.

BELANGRIJK - Voor uw eigen veiligheid

Voor een veilige werking moet de meegeleverde geaarde stekker in een normaal geaard stopcontact worden gestoken dat via het huishoudelijk net geaard is.

Gebruik alleen een daarvoor geschikt verlengsnoer met de juiste bedrading, zodat een goede aarding verzekerd is. Verlengsnoeren met de verkeerde bedrading kunnen persoonlijke ongelukken veroorzaken en de apparatuur beschadigen.

Het feit dat dit apparaat naar tevredenheid werkt, betekent niet per se dat de voeding is geaard en dat de installatie volkomen veilig is. Het is in uw eigen belang dat u in geval van twijfel omtrent de aarding een bevoegd elektricien raadpleegt.

Het apparaat van de netvoeding afsluiten

Deze printer moet in de buurt van een makkelijk toegankelijk stopcontact worden geïnstalleerd. In noodgevallen moet het netsnoer uit het stopcontact worden getrokken, zodat de netvoeding van de printer volledig is afgesloten.

Aansluiting op een LAN

Let op

Dit product moet worden aangesloten op een LAN-aansluiting die niet aan overspanning onderhevig is.

Geräuschemission / Acoustic Noise Emission (alleen voor Duitsland)

Lpa < 70 dB (A) DIN 45635-19-01-KL2

IT power system (alleen voor Noorwegen)

Dit product is tevens ontworpen voor IT-voedingssystemen met fase naar fase spanning van 230 volt.

IMPORTANT - Wiring Information (alleen voor het V.K.)

If the power cord supplied with this printer is not suitable for your electrical outlet, remove the plug from the mains cord and fit an appropriate three-pin plug. If the replacement plug is intended to take a fuse then fit a fuse with the same rating as the original.

If a moulded plug is severed from the power cord then it should be destroyed because a plug with cut wires is dangerous if plugged into a live socket outlet. Do not leave it where a child might find it.

In the event of replacing the plug fuse, fit a fuse approved by ASTA to BS1362 with the same rating as the original fuse.

Always replace the fuse cover. Never use a plug with the cover omitted.

WARNING - THIS PRINTER MUST BE PROPERLY EARTHED.

The wires in the mains cord are coloured in accordance with the following code:

Green and yellow:	Ground
Blue:	Neutral
Brown:	Live

The colours of the wiring in the power lead of this printer may not correspond with the markings which identify the terminals in your plug. If you need to fit a different plug, proceed as follows.

Remove a length of the cord outer sheath, taking care not to damage the coloured insulation of the wires inside.

Cut each of the three wires to the appropriate length. If the construction of the plug permits, leave the green and yellow wire longer than the others so that, in the event that the cord is pulled out of the plug, the green and yellow wire will be the last to disconnect.

Remove a short section of the coloured insulation to expose the wires.

The wire which is coloured green and yellow must be connected to the terminal in the plug which is marked with the letter "E" or by the earth symbol or coloured green or green and yellow.

The wire which is coloured blue must be connected to the terminal which is marked with the letter "N" or coloured black or blue.

The wire which is coloured brown must be connected to the terminal which is marked with the letter "L" or coloured red or brown.

The outer sheath of the cord must be secured inside the plug. The coloured wires should not hang out of the plug.

“EC” ConformiteitsverklaringProducent

Brother Industries, Ltd.,
15-1, Naeshiro-cho, Mizuho-ku,
Nagoya 467-8561, Japan

Fabriek

Brother Corporation (Asia) Ltd.,
Brother Buji Nan Ling Factory,
Gold Garden Ind., Nan Ling Village,
Buji Rong Gang Shenzhen, China

Fabriek

Brother Industries, Ltd.,
Kariya Plant,
5, Kitajizoyama, Noda-cho,
Kariya-shi, Aichi-ken 448-0803 Japan

Verklaren hierbij dat:

Omschrijving van product: Laserprinter

Productnaam: HL-1850, HL-1870N

Modelnummer: HL-18

voldoet aan de bepalingen in de van toepassing zijnde directieven: het directief inzake Lage Spanning 73/23/EEC (zoals geamendeerd door 93/68/EEC) en het directief inzake Elektromagnetische Compatibiliteit 89/336/EEC (zoals geamendeerd door 91/263/EEC en 92/31/EEC en 93/68/EEC).

Toegepaste normen:

Geharmoniseerd:

Veiligheid: EN60950:1992 + A1:1993 + A2:1993 + A3:1995 + A4:1997 + A11: 1997

EMC: EN55022:1998 klasse B

EN55024:1998

EN61000-3-2:1995 + A1 : 1998 + A2 : 1998

EN61000-3-3:1995

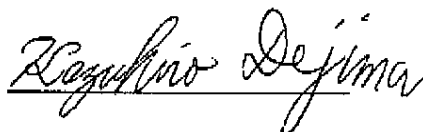
Jaar waarin CE-certificatie voor het eerst was toegekend: 2001

Uitgegeven door: Brother Industries Ltd.

Datum: 29 oktober 2001

Plaats: Nagoya, Japan

Handtekening



Kazuhiro Dejima

Manager

Quality Audit Group

Quality Management Dept.

Information & Document Company

INDEX

A

aansluiting voor parallele interface	1-4
accessoires.....	5-2
afdruk herhalen	3-5
afdrukkwaliteit.....	2-4
afdrukmedia.....	1-7, 1-9
Apple LaserWriter.....	2-19
automatische emulatieselectie	2-20
automatische interfaceselectie	2-21

B

bedieningspaneel	3-1
bedrukbaar gedeelte	1-13
bitmapped lettertype.....	A-13
BRAdmin professional.....	2-17
BR-Script 3	2-1
BR-Script 3-emulatie	3-30, A-11

C

coronadraad	5-17
-------------------	------

D

data-lampje.....	3-13
de toets +.....	3-11
De toets Set.....	3-12
deksel van printkaart	1-4
drumkit.....	1-1, 5-2, 5-11
duplex	2-4
duplexlade	1-4

E

elektrische voeding	1-5
emulatie	A-11
emulaties.....	3-30
enveloppen:.....	1-22
EPSON FX-850.....	3-24
EPSON FX-850-emulatie.....	3-30, A-12
etiketten.....	1-27

F

fabrieksinstellingen	2-22, 3-31
face-down uitvoerlade.....	1-3
face-up uitvoerlade	1-4, 1-20
fixeereenheid	5-19
folder	1-27
foutmeldingen	6-1

G

geheugen.....	4-10
---------------	------

H

handinvoer	1-36
HP LaserJet-emulatie	3-30, A-11
HQ1200.....	2-4, A-4

I

IBM PROPRINTER	3-25
IBM Proprinter XL-emulatie	3-30, A-12
ingang voor netsnoer	1-4
instellingen via bedieningspaneelmenu	3-18
IP-adres	3-29

K

klep van interface	1-4
knop voor openen van voorklep	1-3
kwaliteit	3-32

L

lampje	3-13
LCD	3-14, 6-1
LCD-scherm	3-14
LT-500	4-2

M

Macintosh	2-19
modus Informatie	3-19
modus Interface	3-27
modus Print menu	3-22
modus Reset menu	3-28
multifunctionele lade	1-3, 1-17, 1-23

N

netsnoer	1-1
netwerkkkaart	4-5
netwerkmodus	3-26

O

omgeving	1-6
onderdelen	1-1
onderhoudsmeldingen	6-3
onderste papierbak	4-2
opnieuw afdrukken	2-7
Opties apparaat	2-6

P

papier	3-32
--------------	------

papiercassette	1-1, 1-3, 1-14
papierhendel voor tweezijdig afdrukken	1-4
papiersoort	A-5
papiertoevoerkit	5-19
parallele kabel	1-2
PCL6	2-1
PPD	2-19
primaire coronadraad	5-17
print menu	3-33
printer driver	2-1
printerstatusmelding	3-15

R

RAM	4-9
reprint	2-7, 3-5
reset fabr.inst.	3-28
reset printer	3-28

S

scanner	5-19
scannervenster	5-16
schaalbaar lettertype	A-13
servicemelding	6-4
setup	3-21
steun van face-up lade	1-4
steun van multifunctionele lade	1-3
Storage Manager	2-17
stroomschakelaar	1-4
symbolenset	A-16

T

TCP/IP	3-26
tekensets	A-16
toebehoren	4-1
toets	3-2
toets –	3-11
toets Back	3-12

toets Go	3-3
toets Job Cancel.....	3-4
toets Menu.....	3-11
toets Reprint	3-5
TONER BIJNA OP.....	5-4
tonercartridge	5-2, 5-3
transparanten	1-27
tweezijdig afdrukken.....	1-30

U

USB-connector	1-4
---------------------	-----

V

vastgelopen papier.....	6-6
veilige gegevens	3-8
verbruiksartikelen.....	5-1
verlichting van LCD-scherm.....	3-14
vervang fuser	5-19
vervang laser	5-19
vervang pi kit1	5-19
vervang pi kit2.....	5-19
voorklep	1-3

W

watermerk	2-5
-----------------	-----