

# Guiden Hurtig installation

Læs sikkerhedsarket først, så du er sikker på, at du anvender printeren sikkert.

Læs denne installationsvejledning, før du sætter din printer op.

■ Du skal udføre følgende hardwareopsætning og driverinstallation, før du kan bruge printeren.

■ Identificer operativsystemet på din computer (Windows® 95/98/ Me, Windows NT® 4.0, Windows® 2000/XP eller Macintosh®).

■ Der leveres ikke et interfacekabel som standard. Du skal købe det korrekte interfacekabel til din computer (parallelt, USB eller netværk).

De fleste eksisterende parallelle kabler understøtter tovejskommunikation, men nogle kan have inkompatibel fordeling af tilslutningsben, eller de er måske ikke IEEE 1284-kompatible.

■ Hvis du er administrator: Konfigurer netværksprinterindstillingerne i henhold til **Guiden Hurtig netværksinstallation** (se bagsiden).

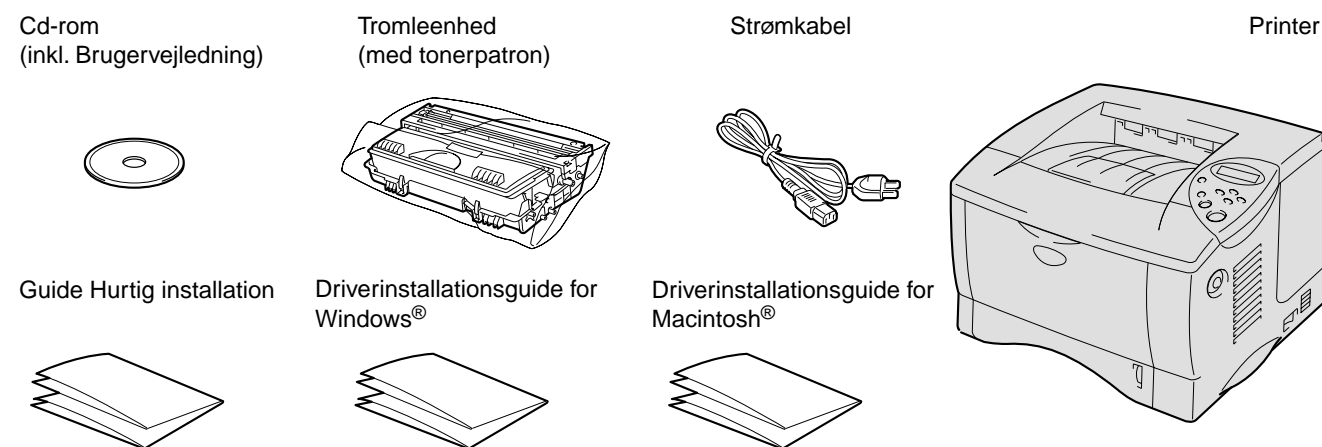
■ Nogle illustrationer og skærbilleder er baserede på HL-1870N.

## Kassens indhold

Kassens indhold kan variere fra land til land.

Gem al emballage og printerens kasse. Du skal bruge det hele, hvis du skal sende printeren.

LJ7035001  
Trykt i Kina

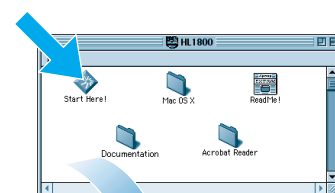


## Cd-rom'ens indhold

Du kan finde en mængde forskellig information på denne cd-rom.



Windows®



Macintosh®

**Indledende opsætning**  
Instruktionsfilm til opsætning af maskinen og installation af printerdriveren.

**Installer software**  
Installer printerdriveren og hjælpeprogrammerne. (Mac® OS X understøttes ikke af installationsprogrammet.)

**Selvstudium til vedligeholdelse**  
Instruktionsfilm om vedligeholdelse af printeren.

**Manual**  
Se brugervejledningen og netværksvejledningen i PDF-format. (Fremviser inkluderet)

**Brother Solutions Center**  
Brother Solutions Center (<http://solutions.brother.com>) er stedet, hvor du kan finde alle de ressourcer, du måtte have brug for til din printer. Hent de seneste drivere og hjælpeprogrammer til dine printere, læs de ofte stillede spørgsmål og tips til problemløsning, eller lær mere om særlige udskrivningsløsninger.

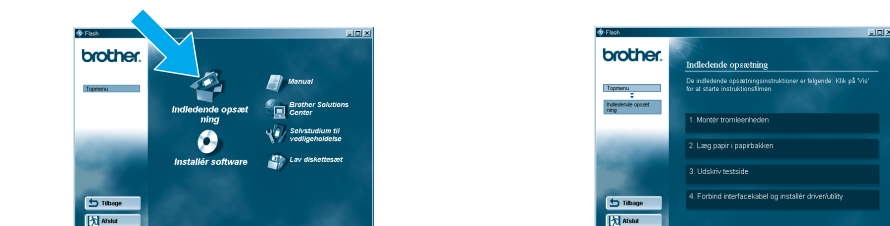
## For alle brugere

### Trin 1 Læg cd-rom'en i cd-rom-drevet

Kun for Windows®-brugere

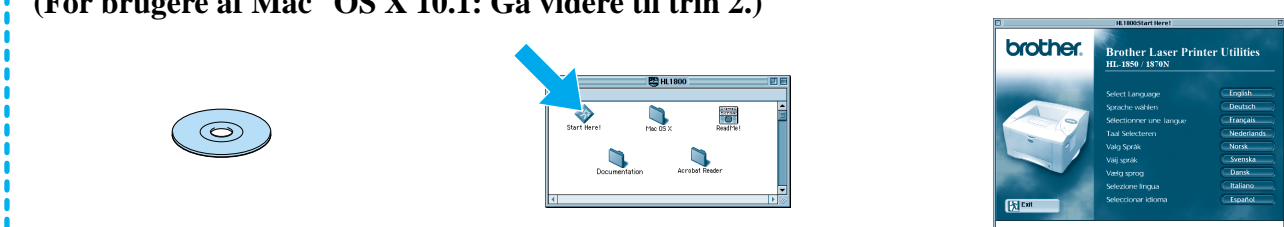


1 Læg cd-rom'en i cd-rom-drevet. Åbningskærbilledet vises automatisk.  
2 Vælg det ønskede sprog.



3 Klik på ikonet for Indledende opsætning på menukærmen.  
4 Du kan få vist en vejledning til den Indledende opsætning.

Kun for brugere af Mac® OS 8.6-9.2  
(For brugere af Mac® OS X 10.1: Gå videre til trin 2.)

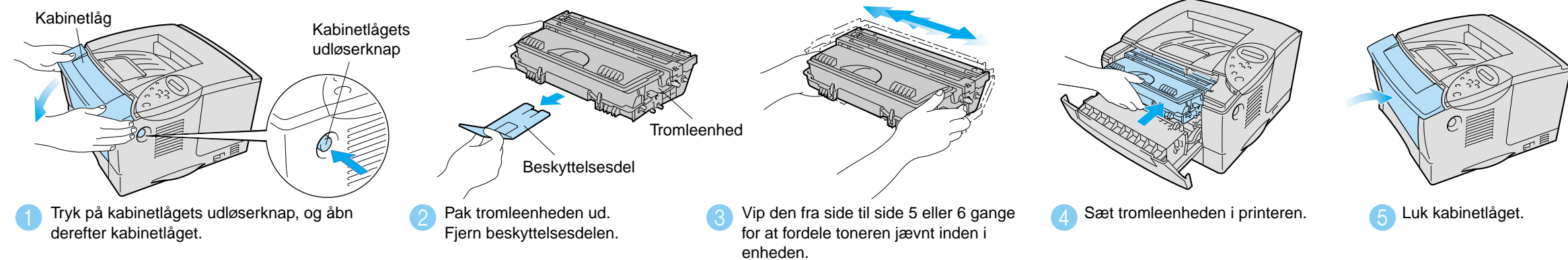


1 Læg cd-rom'en i cd-rom-drevet.  
2 Dobbeltklik på ikonet Start Here!

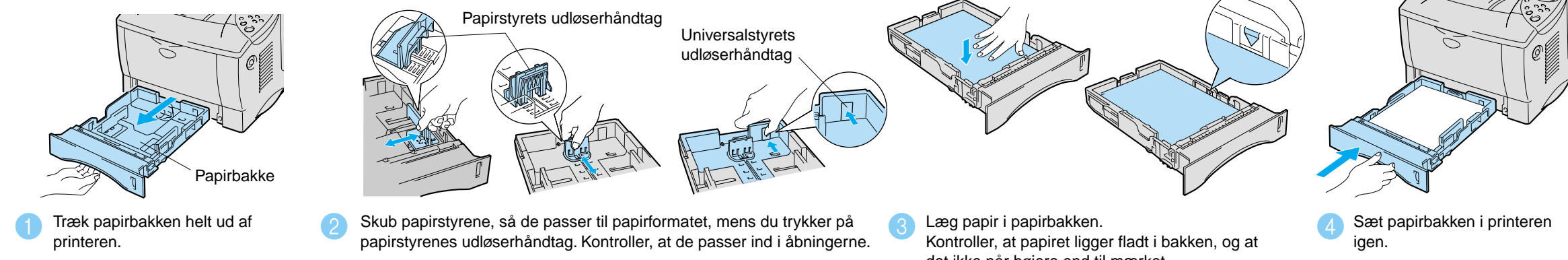


3 Vælg det ønskede sprog.  
4 Klik på ikonet for Indledende opsætning på menukærmen.  
5 Du du få vist en vejledning til den Indledende opsætning.

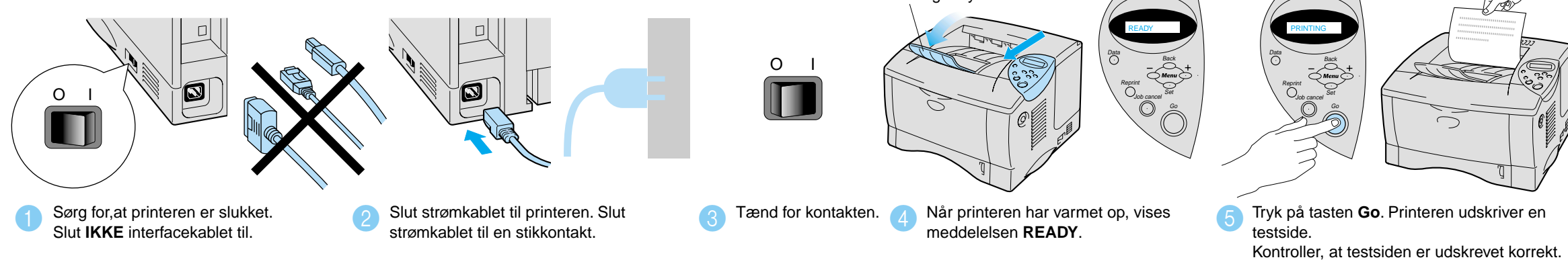
### Trin 2 Installer tromleenheden



### Trin 3 Læg papir i papirbakken



### Trin 4 Udskriv en testside



**Bemærk:** Se afsnittet om instilling af sproget i kontrolpanelet, når du vil ændre sproget i kontrolpanelets meddelelser.

# Guiden Hurtig netværksinstallation

- For brugere af HL-1850: Hvis du vil slutte printeren til dit netværk, skal du købe et netværkskort (NC-4100h) (ekstraudstyr).
- Hvis printeren skal tilsluttes et netværk, anbefaler vi, at du kontakter systemadministratoren før installation.
- Hvis du er administrator: Konfigurer printeren i henhold til følgende vejledning.
- Standardadgangskode for printernetkortet er "access". Du kan bruge BRAdmin Professional eller en webbrowser til at ændre denne adgangskode.

## Valg af sprog i kontrolpanelet

Gør følgende for at ændre printerens sprogindstillinger.

SETUP

1 Tryk på tasten +, indtil **SETUP** vises. Tryk på tasten Set.

LANGUAGE

2 Tryk på tasten Set igen.

=DANSK \*

3 Rul gennem de tilgængelige sprog ved at trykke på tasterne + eller -. Tryk på tasten Set for at vælge et sprog. Der vises en stjerne (\*) i displayet.

KLAR

4 Tryk på tasten **KLAR** til brug igen.

## Angiv printerens IP-adresse og subnetmaske (Ved hjælp af kontrolpanelet)

Gør følgende for at angive printerens IP-adresse ved hjælp af printerens kontrolpanel.

NETVÆRK

1 Tryk på tasten +, indtil **NETVÆRK** vises. Tryk på tasten Set.

TCP/IP ENABLE

2 Tryk på tasten Set igen. **TCP/IP ENABLE** vises.

IP-ADRESSE=

192. 0. 0.192\*

3 Tryk på tasten +, indtil **IP-ADRESSE=** vises. Tryk på tasten Set.

4 Indtast printerens IP-adresse ved at bruge tasterne + og -. Tryk på tasten Set for at gå videre til næste ciffer. Tryk på tasten Set for at færdiggøre IP-adressen. Der vises en stjerne (\*) i displayet.

UNDERNETSMASKE=

0. 0. 0. 0\*

5 Tryk på tasten +, indtil **UNDERNETSMASKE=** vises. Tryk på tasten Set.

KLAR

6 Indtast undernetsmasken på samme måde som IP-adressen. Der vises en stjerne (\*) i displayet.

7 Tryk på tasten **KLAR** til at udskrive.

Der findes yderligere oplysninger i netværksbrugervejledningen på den medfølgende cd-rom, eller besøg <http://solutions.brother.com>

## For administratoren (Kun for brugere af Windows®)

### Installer konfigurationsprogrammet BRAdmin Professional

Programmet BRAdmin Professional er designet til at håndtere de netværkstilsluttede Brother-enheder. F.eks. kan Brother-netværksprintere og Brother-multifunktionscentre til netværk styres vha. Programmet BRAdmin Professional. Programmet BRAdmin Professional kan også bruges til at styre enheder fra andre fabrikanter, hvis de understøtter SNMP (Simple Network Management Protocol). Du kan få flere oplysninger om BRAdmin Professional ved at besøge <http://solutions.brother.com>

- 1 Indsæt cd-rom'en i cd-rom-drevet. Åbningssskærmbilledet vises automatisk. Følg vejledningen på skærmen.
- 2 Klik på Installér software-ikonet.
- 3 Klik på "BRAdmin Professional". Følg vejledningen på skærmen.

## Kapitler i netværksbrugervejledningen

Der henvises til netværksbrugervejledningen i forbindelse med konfiguration af printernetkortet.

Windows®      Macintosh®

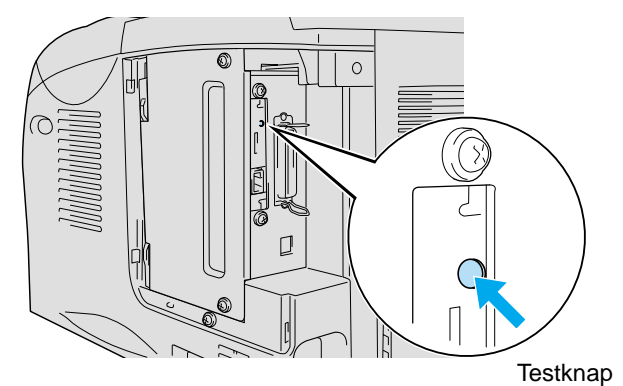
Windows® 95/98/Me	Peer-to-Peer	TCP/IP	Kapitel 3	Peer-to-Peer-udskrivning
	Brother Internet Print	NetBIOS	Kapitel 4	NetBIOS Peer-to-Peer-udskrivning
Windows NT®	Netware	TCP/IP	Kapitel 5	Konfigurering Internetudskrivning
	Peer-to-Peer	IPX/SPX	Kapitel 6	Novell Netware-udskrivning
Windows® 2000/XP	Peer-to-Peer	TCP/IP	Kapitel 2	TCP/IP-udskrivning
		NetBIOS	Kapitel 4	NetBIOS Peer-to-Peer-udskrivning
UNIX/Linux	Peer-to-Peer	DLC/LLC	Kapitel 8	DLC-udskrivning
	Brother Internet Print (kun NT® 4.0)	TCP/IP	Kapitel 5	Konfigurering af Internetudskrivning
Macintosh®	Netware	IPX/SPX	Kapitel 6	Novell Netware-udskrivning
	Peer-to-Peer	TCP/IP	Kapitel 2	TCP/IP-udskrivning
OS2 Warp-server	Peer-to-Peer	TCP/IP	Kapitel 5	Konfigurering af Internetudskrivning
	LAN-server	IPX/SPX	Kapitel 6	Novell Netware-udskrivning
LAN-server	Peer-to-Peer	TCP/IP	Kapitel 1	UNIX-udskrivning
	AppleTalk	TCP/IP	Kapitel 7	Udskrive fra Macintosh
LAN-server	Peer-to-Peer	TCP/IP	Kapitel 7	Udskrive fra Macintosh
	NetBIOS	TCP/IP	Kapitel 2	TCP/IP-udskrivning
LAN-server	Peer-to-Peer	NetBIOS	Kapitel 4	NetBIOS Peer-to-Peer-udskrivning

## Udskriv konfigurationsside

Du kan udskrive en konfigurationsside ved at bruge en fin kuglepen til at holde netværkstesttasten nede i **mindre** end 5 sekunder.

## Fabriksindstilling

Hvis du vil nulstille printernetkortet til dets fabriksindstillinger (hvilket også nulstiller alle oplysninger som f.eks. adgangskode og IP-adresse), skal du bruge en fin kuglepen til at trykke på og holde netværkstesttasten nede i **mere** end 5 sekunder.



©Copyright 2002, Brother Industries, Ltd. ©1998-2001 TROY XCD Inc. ©1983-1998 PACIFIC SOFTWARES INC. ALLE RETTIGHEDER FORBEHOLDES  
 Windows og WindowsNT er registrerede varemærker, som tilhører Microsoft Corporation i USA og andre lande. HP, HP/UX, JetDirect og JetAdmin er varemærker, som tilhører Hewlett-Packard Company. UNIX er et varemærke, som tilhører UNIX Systems Laboratories. Adobe PostScript og PostScript3 er varemærker, som tilhører Adobe Systems Incorporated. Netware er et varemærke, som tilhører Novell, Inc. Apple Macintosh, iMac, LaserWriter, og AppleTalk er varemærker, som tilhører Apple Computer, Inc.  
 Alle andre mærker og produktnavne er varemærker eller registrerede varemærker, som tilhører deres respektive ejere.