

brother Imprimantes laser HL-1850 et HL-1870N

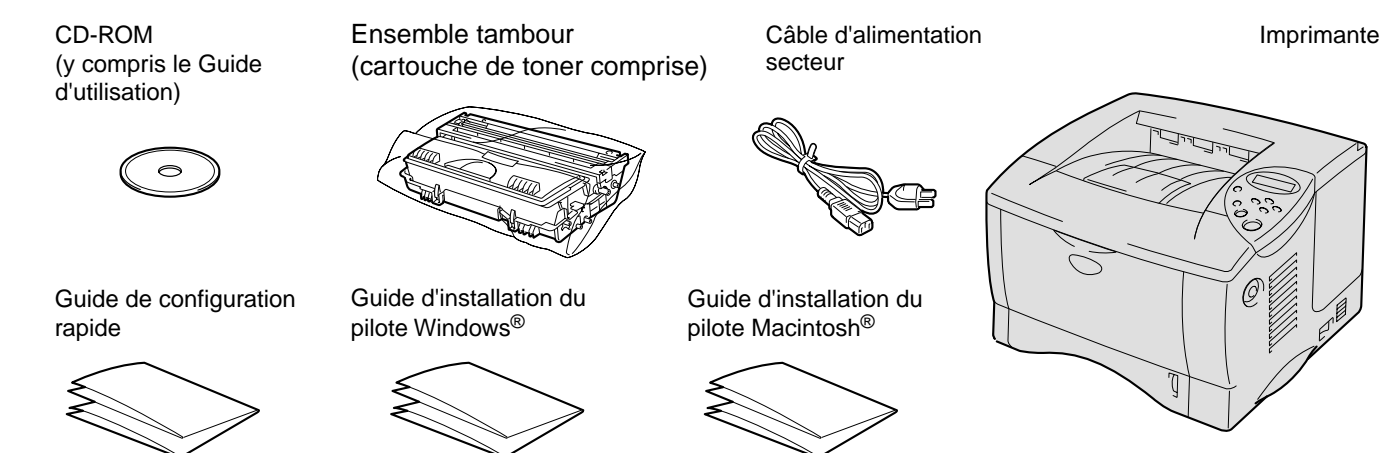
Guide de configuration rapide

Lisez d'abord la Notice de sécurité pour veiller à utiliser cette imprimante en toute sécurité. Lisez ce "Guide de configuration rapide" avant d'installer l'imprimante.

- Pour pouvoir utiliser l'imprimante, vous devez d'abord configurer le matériel et installer le pilote.
- Identifiez le système d'exploitation de votre ordinateur (Windows® 95 / 98 / Me, Windows NT® 4.0, Windows® 2000 / XP ou Macintosh®).
- Le câble d'interface n'est pas un accessoire livré en standard. Veuillez vous procurer un câble d'interface approprié pour l'interface que vous avez l'intention d'utiliser (parallèle, USB ou réseau). La plupart des câbles parallèles existants prennent en charge les communications bidirectionnelles mais certains peuvent avoir une affectation de broches incompatible ou bien ne pas être conformes à la norme IEEE 1284.
- Si vous êtes administrateur : Configurez les paramètres de votre imprimante réseau en consultant le verso du **Guide de configuration rapide réseau**.
- Certaines illustrations et certains écrans sont basés sur les imprimantes HL-1870N.

Éléments fournis

Les éléments fournis peuvent varier d'un pays à l'autre. Conservez tous les matériaux d'emballage et le carton de l'imprimante. Il faudra les utiliser en cas de transport de l'imprimante.



LJ7029001
Imprimé en Chine

Pour tous les utilisateurs

Étape 1 Insérez le disque compact dans votre lecteur de CD-ROM

Pour les utilisateurs de Windows® uniquement

- 1 Insérez le disque compact dans votre lecteur de CD-ROM. L'écran d'accueil s'affiche automatiquement.
- 2 Sélectionnez la langue souhaitée.
- 3 Cliquez sur l'icône Configuration initiale de l'écran de menu.
- 4 Vous pouvez visualiser les consignes de Configuration initiale.

Pour les utilisateurs de Mac® OS 8.6-9.2 uniquement
(Pour les utilisateurs de Mac® OS X 10.1 : Passez à l'étape 2.)

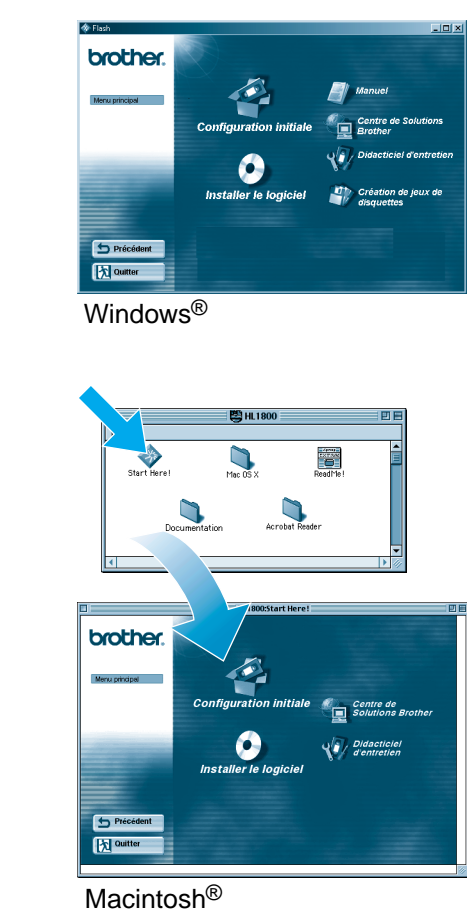
- 1 Insérez le disque compact dans votre lecteur de CD-ROM.
- 2 Double-cliquez sur l'icône Start Here!.
- 3 Sélectionnez la langue souhaitée.
- 4 Cliquez sur l'icône Configuration initiale de l'écran de menu.
- 5 Vous pouvez visualiser les consignes de Configuration initiale.

Étape 2 Installez l'ensemble tambour

- 1 Appuyez sur le bouton de déblocage du capot puis ouvrez le capot avant.
- 2 Déballez l'ensemble tambour. Retirez la cale de protection.
- 3 Secouez-le 5 ou 6 fois d'un côté sur l'autre afin de répartir le toner uniformément à l'intérieur du tambour.
- 4 Installez l'ensemble tambour dans l'imprimante.
- 5 Fermez le capot avant.

Que trouverez-vous sur le CD-ROM

Le CD-ROM contient une foule d'informations.



- Configuration initiale**
Vidéo d'instruction pour la configuration de l'appareil et l'installation du pilote d'imprimante.
- Installer le logiciel**
Pour installer le pilote d'imprimante et les utilitaires. (Mac® OS X n'est pas supporté par le programme d'installation.)
- Didacticiel d'entretien**
Vidéo d'instruction pour l'entretien de l'imprimante.
- Manuel**
Pour visualiser le Guide d'utilisation et le Guide de l'utilisateur en réseau au format PDF. (Programme de lecture compris)
- Centre de Solutions Brother**
Le Centre de Solutions Brother (<http://solutions.brother.com>) regroupe en une adresse toutes les réponses à vos besoins d'impression. Téléchargez les pilotes et les utilitaires les plus récents pour vos imprimantes; consultez la Foire aux Questions et les conseils de dépannage des pannes ou découvrez des solutions d'impression spéciales.

Étape 3 Mettez du papier dans la cassette

- 1 Tirez la cassette pour la sortir de l'imprimante.
- 2 Tout en appuyant sur le levier de déblocage des guide-papiers, faites glisser les guide-papiers pour les ajuster à la taille du papier. Vérifiez qu'ils se logent correctement dans les fentes.
Remarque: Pour du papier au format Legal ou 8,5 x 13 pouces, appuyez sur le levier de déblocage du guide universel tout en déployant l'arrière de la cassette.
- 3 Mettez du papier dans la cassette. Vérifiez que la pile de papier est bien à plat dans le bac et qu'elle ne dépasse pas le repère de hauteur.
- 4 Réinstallez la cassette dans l'imprimante.

Étape 4 Imprimez une page test

- 1 Vérifiez que l'interrupteur de l'imprimante est éteint. **NE** branchez pas le câble d'interface.
- 2 Branchez le cordon d'alimentation à l'imprimante. Branchez le cordon d'alimentation à une prise secteur.
- 3 Allumez l'interrupteur de l'imprimante.
- 4 A l'issue du préchauffage de l'imprimante, le message **READY** s'affiche.
- 5 Appuyez sur la touche **Go**. L'imprimante imprime une page test. Vérifiez que la page test s'est imprimée correctement.

Remarque: Si vous souhaitez modifier la langue d'affichage du panneau de commande, reportez-vous à la rubrique "Paramétrage de la langue d'affichage du panneau de commande" figurant au verso.

Poursuivez l'installation avec le Guide d'installation du pilote **Windows®** ou le Guide d'installation du pilote **Macintosh®**.

Guide de configuration rapide réseau

- Pour les utilisateurs de la HL-1850: Si vous voulez connecter l'imprimante à votre réseau, veuillez vous procurer la carte réseau en option (NC-4100h).
- Si vous avez l'intention de connecter l'imprimante à un réseau, nous vous conseillons de contacter votre administrateur système avant de procéder à l'installation.
- Si vous êtes administrateur: configurez votre imprimante en suivant les consignes ci-dessous.
- Le mot de passe par défaut du serveur d'impression est 'access'. Vous pouvez vous servir du logiciel BRAdmin Professional ou d'un navigateur Web pour modifier ce mot de passe.

Paramétrage de la langue d'affichage du panneau de commande

Pour modifier la langue d'affichage du panneau de l'imprimante, procédez comme suit.

- Appuyez sur la touche + jusqu'à ce que le message **SETUP** s'affiche. Appuyez sur la touche Set.
- Appuyez de nouveau sur la touche Set.
- Faites défiler les langues disponibles en appuyant sur la touche + ou -. Appuyez sur la touche Set pour valider la langue de votre choix. Un astérisque (*) s'affiche à l'écran.
- Appuyez sur la touche Go pour ramener l'imprimante à l'état **PRET**.

A l'intention de l'administrateur (Pour les utilisateurs de Windows® uniquement)

Installez l'utilitaire de configuration BRAdmin Professional.

Le logiciel BRAdmin Professional est conçu pour vous aider à gérer les périphériques Brother connectés en réseau. Ainsi par exemple, les imprimantes réseau Brother et les périphériques Multifonction réseau Brother peuvent être gérés par le biais du logiciel BRAdmin Professional. Le logiciel BRAdmin Professional peut également servir à gérer les périphériques d'une autre marque qui prennent en charge le protocole SNMP (Simple Network Management Protocol). Pour en savoir plus sur l'utilitaire BRAdmin Professional, rendez visite au site <http://solutions.brother.com>

- Insérez le disque compact dans votre lecteur de CD-ROM. L'écran d'accueil s'affiche automatiquement. Suivez les consignes qui s'affichent à l'écran.
- Cliquez sur l'icône Installer le logiciel de l'écran de menu.
- Cliquez sur "BRAdmin Professional". Suivez les consignes qui s'affichent à l'écran.

Descriptif des chapitres du Guide de l'utilisateur en réseau

Pour configurer le serveur d'impression, reportez-vous au Guide de l'utilisateur en réseau.

Windows® Macintosh®

Configuration de l'adresse IP et du masque de sous-réseau de l'imprimante (par le biais du panneau de commande)

Pour configurer l'adresse IP de l'imprimante par le biais du panneau de commande, procédez comme suit.

- Appuyez sur la touche + jusqu'à ce que le message **RESEAU** s'affiche. Appuyez sur la touche Set.
- Appuyez de nouveau sur la touche Set. **TCP/IP ACTIVE** est affiché.
- Appuyez sur la touche + jusqu'à ce que le message **ADRESSE IP=** s'affiche. Appuyez sur la touche Set.
- Entrez l'adresse IP de l'imprimante en vous servant des touches + et -. Appuyez sur la touche Set pour passer au chiffre suivant. Appuyez sur la touche Set pour valider l'adresse IP. Un astérisque (*) s'affiche à l'écran.
- Appuyez sur la touche + jusqu'à ce que le message **MASQ.SS.RESEAU=** s'affiche. Appuyez sur la touche Set.
- Entrez la valeur du masque de sous-réseau en procédant comme vous l'avez fait pour taper l'adresse IP. Un astérisque (*) s'affiche à l'écran.
- Appuyez sur la touche Go pour ramener l'imprimante à l'état **PRET**.

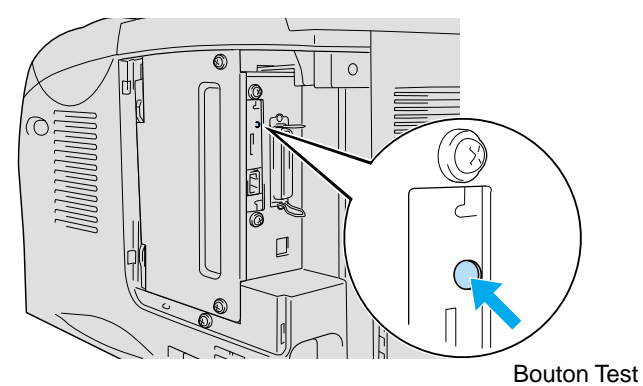
| | | | | | |
|-------------------|--------------|--|------------|-------------------------------------|--|
| Windows® 95/98/Me | Peer-to-Peer | TCP/IP | Chapitre 3 | Impression Peer to Peer | |
| | | NetBIOS | Chapitre 4 | Impression Peer to Peer NetBIOS | |
| | | Impression Brother via Internet | TCP/IP | Chapitre 5 | Comment configurer l'impression via Internet |
| Windows NT® | Peer-to-Peer | IPX/SPX | Chapitre 6 | Impression sous Novell NetWare | |
| | | TCP/IP | Chapitre 2 | Impression via TCP/IP | |
| | | NetBIOS | Chapitre 4 | Impression Peer to Peer NetBIOS | |
| Windows® 2000/XP | | DLC/LLC | Chapitre 8 | Impression via DLC | |
| | | Impression Brother via Internet (NT® 4.0 uniquement) | TCP/IP | Chapitre 5 | Comment configurer l'impression via Internet |
| | | Netware | IPX/SPX | Chapitre 6 | Impression sous Novell NetWare |
| | | Peer-to-Peer | TCP/IP | Chapitre 2 | Impression via TCP/IP |
| | | | NetBIOS | Chapitre 4 | Impression Peer to Peer NetBIOS |
| | | | DLC/LLC | Chapitre 8 | Impression via DLC |
| UNIX/Linux | | IPP (Internet Printing Protocol) | TCP/IP | Chapitre 2 | Impression via TCP/IP |
| | | Impression Brother via Internet | TCP/IP | Chapitre 5 | Comment configurer l'impression via Internet |
| | | Netware | IPX/SPX | Chapitre 6 | Impression sous Novell NetWare |
| Macintosh® | | TCP/IP | Chapitre 1 | Impression sous UNIX | |
| | | AppleTalk | Chapitre 7 | Impression sur ordinateur Macintosh | |
| OS2 Warp Server | | TCP/IP | Chapitre 7 | Impression sur ordinateur Macintosh | |
| | | NetBIOS | Chapitre 4 | Impression Peer to Peer NetBIOS | |
| LAN Server | | TCP/IP | Chapitre 2 | Impression via TCP/IP | |
| | | NetBIOS | Chapitre 4 | Impression Peer to Peer NetBIOS | |

Imprimez la page de configuration

Pour imprimer une page de configuration, maintenez le bouton de Test Réseau enfoncé avec la pointe d'un stylo pendant **moins** de 5 secondes.

Paramétrage d'usine

Si vous voulez ramener le serveur d'impression à ses paramètres d'usine (ce qui réinitialisera toutes les informations telles que le mot de passe et l'adresse IP), maintenez le bouton de Test réseau enfoncé avec la pointe d'un stylo pendant **plus** de 5 secondes.



©2002 Brother Industries, Ltd. ©1998-2001 TROY XCD Inc. ©1983-1998 PACIFIC SOFTWARES INC. TOUS DROITS RESERVES
 Windows et Windows NT sont des marques déposées de Microsoft Corporation aux Etats-Unis et dans d'autres pays. HP, HP/UX, JetDirect et JetAdmin sont des marques de Hewlett-Packard Company. UNIX est une marque de UNIX Systems Laboratories. Adobe PostScript et PostScript3 sont des marques d'Adobe Systems Incorporated. NetWare est une marque de Novell, Inc. Apple, Macintosh, iMac, LaserWriter et AppleTalk sont des marques d'Apple Computer, Inc.
 Tous les autres noms de marque et de produit mentionnés dans le Guide de configuration rapide et le Guide d'utilisation sont des marques déposées ou non de leur société respective.