

brother Laserdrucker Serie HL-1850 und HL-1870N

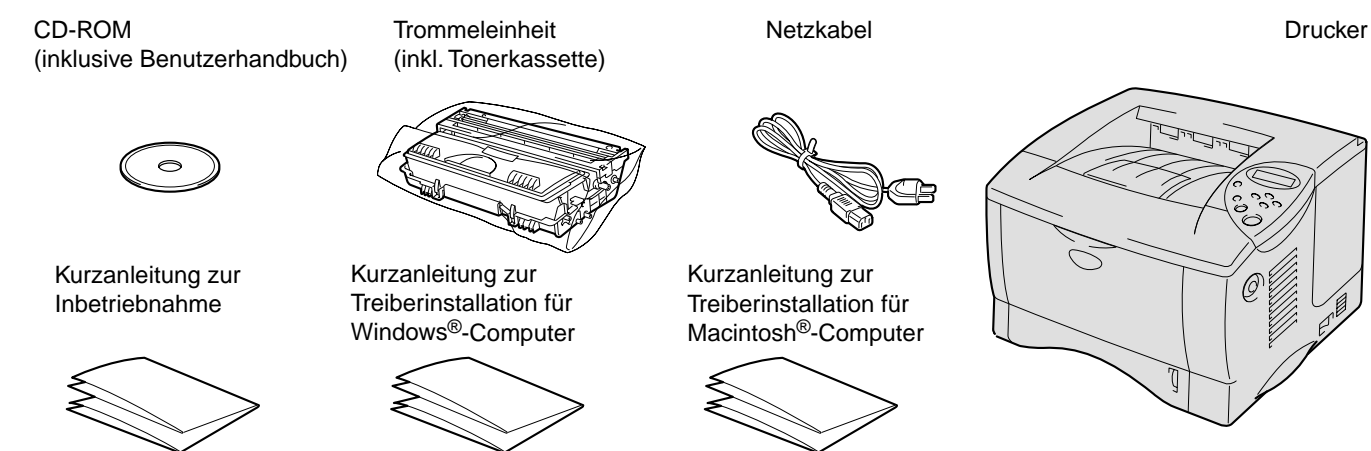
Kurzanleitung zur Inbetriebnahme

Lesen Sie zum sicheren Betrieb dieses Druckers zuerst die "Sicherheitshinweise".
Lesen Sie diese "Kurzanleitung zur Inbetriebnahme" des Druckers.

- Vor der Inbetriebnahme des Druckers müssen erst die Hardware eingerichtet und der Treiber installiert werden.
- Stellen Sie fest, über welches Betriebssystem Ihr Computer verfügt (Windows® 95 / 98 / Me, NT® 4.0, Windows® 2000 / XP oder Macintosh®)
- Ein Drucker Kabel ist nicht als Standardzubehör im Lieferumfang enthalten. Besorgen Sie sich das entsprechende Anschlusskabel für Ihren Computer (Parallel, USB oder Netzwerk). Die meisten handelsüblichen Parallelkabel unterstützen bidirektionale Kommunikation, können jedoch nicht kompatible Steckerbelegungen aufweisen oder nicht IEEE 1284-kompatibel sein.
- Für alle Administratoren: Konfigurieren Sie die Netzwerkdrukereinstellungen gemäß der **Kurzanleitung für den Netzwerkkarte**.
- Einige Abbildungen und Bildschirme basieren auf dem Modell HL-1870N.

Lieferumfang

Der Lieferumfang kann von Land zu Land variieren.
Bewahren Sie die gesamte Verpackung und den Karton für einen eventuellen Versand oder Transport des Druckers auf.



LJ5961001
Gedruckt in China

Für alle Benutzer

Schritt 1 Legen Sie die CD in das CD-ROM-Laufwerk ein

Nur für Windows®-Benutzer

- Legen Sie die CD in das CD-ROM-Laufwerk ein. Nun erscheint automatisch das erste Fenster.
- Wählen Sie die gewünschte Sprache.
- Klicken Sie im Menü auf das Symbol für die Ersteinrichtung.
- Nun sehen Sie die Anleitung zur Ersteinrichtung.

Nur für Benutzer von Mac® OS 8.6-9.2
(für Benutzer von Mac® OS X: Fahren Sie mit Schritt 2 fort.)

- Legen Sie die CD in das CD-ROM-Laufwerk ein.
- Doppelklicken Sie auf das Symbol "Start Here!".
- Wählen Sie die gewünschte Sprache.
- Klicken Sie im Menü auf das Symbol für die Ersteinrichtung.
- Nun sehen Sie die Anleitung zur Ersteinrichtung.

Schritt 2 Setzen Sie die Trommleinheit ein

- Drücken Sie die Entriegelungstaste und öffnen Sie die vordere Abdeckung.
- Packen Sie die Trommleinheit aus. Entfernen Sie die Schutzvorrichtung.
- Schwenken Sie sie fünf- bis sechsmal hin und her, um den Toner gleichmäßig zu verteilen.
- Setzen Sie die Trommleinheit in den Drucker ein.
- Schließen Sie die vordere Abdeckung.

Schritt 3 Legen Sie das Papier in die Kassette ein

- Ziehen Sie die Papierkassette ganz aus dem Drucker.
- Halten Sie den Riegel der Seitenführung gedrückt, und passen Sie die Papierführungen an das Papierformat an. Vergewissern Sie sich, dass die Schieber richtig in den Aussparungen einrasten.
- Legen Sie das Papier in die Kassette ein. Das Papier muss flach in der Kassette aufliegen und darf die Markierung für die Stapelhöhe nicht überschreiten.
- Setzen Sie die Papierkassette wieder in den Drucker ein.

Schritt 4 Drucken Sie eine Testseite

- Der Drucker muss über den Netzschalter ausgeschaltet sein. Schließen Sie das Drucker Kabel zu diesem Zeitpunkt noch **NICHT** an.
- Schließen Sie das Netzkabel an den Drucker an. Schließen Sie das Netzkabel an eine Steckdose an.
- Schalten Sie den Netzschalter ein.
- Nachdem sich der Drucker erwärmt hat, erscheint die Meldung **READY**.
- Drücken Sie die **Go**-Taste. Der Drucker druckt nun eine Testseite aus. Prüfen Sie, ob diese Testseite richtig gedruckt wurde.

Hinweis: Um die Sprache der Meldungen auf dem Funktionstastenfeld zu ändern, folgen Sie den Anweisungen unter "Einstellen der Sprache" mit dem Funktionstastenfeld" auf der Rückseite.

Fahren Sie mit der Kurzanleitung zur Treiberinstallation für **Windows®** - bzw. **Macintosh®** -Computer fort.

Der Inhalt der CD-ROM

Diese CD-ROM enthält eine Reihe von Informationsmaterialien.

Ersteinrichtung
Anleitungsvideo zum Einrichten des Geräts und zur Installation des Druckertreibers.

Software installieren
Druckertreiber und Dienstprogramme installieren. (Mac® OS X wird von der Installationssoftware nicht unterstützt.)

Wartungs-Tutorial
Anleitungsvideo zur Druckerwartung

Handbücher
Hier finden Sie das Benutzerhandbuch und Netzwerkhandbuch im PDF-Format. (inklusive des Programms zum Betrachten der Handbücher)

Brother Solutions Center
Sie finden alles, was Sie für Ihren Drucker benötigen, im Brother Solutions Center (<http://solutions.brother.com>). Dort können Sie die neuesten Treiber und Dienstprogramme für Ihre Drucker herunterladen, Antworten auf häufig gestellte Fragen und Tipps zur Problemlösung lesen oder sich über Lösungen besonderer Druckprobleme informieren.

Kurzanleitung für den Netzbetrieb

- Für HL-1850 Benutzer: Wenn Sie den Drucker an ein Netzwerk anschließen, sollten Sie die optionale Netzwerkkarte (NC-4100h) erwerben.
- Falls der Drucker mit einem Netzwerk verbunden werden soll, wird empfohlen, den Systemadministrator vor der Installation zu verständigen.
- Für alle Administratoren: Konfigurieren Sie die Netzwerkdruckereinstellungen anhand der folgenden Anleitung.
- Das Standardkennwort für den PrintServer lautet 'access'. Sie können das Kennwort mit BRAdmin Professional oder einem Web-Browser ändern.

Einstellen der Sprache mit dem Funktionstastenfeld

Die Spracheinstellung des Druckers lässt sich folgendermaßen ändern.

- Drücken Sie die +-Taste, bis **SETUP** angezeigt wird. Drücken Sie die Set-Taste.
- Drücken Sie die Set-Taste nochmals.
- Drücken Sie die Taste + bzw. -, um die Liste der verfügbaren Sprachen vorwärts bzw. rückwärts durchzugehen. Drücken Sie die Set-Taste, um die gewünschte Sprache auszuwählen. Daraufhin wird ein Sternchen (*) auf dem Display angezeigt.
- Drücken Sie die Go-Taste, um in den Bereitschaftszustand zurückzukehren.

Für alle Administratoren (Nur für Windows®-Benutzer)

Installieren Sie das Konfigurationsprogramm BRAdmin Professional

Das Programm BRAdmin Professional dient zur Verwaltung von Brother Geräten, die an ein Netzwerk angeschlossen sind. So können z.B. netzwerkfähige Drucker oder Multifunktionsgeräte von Brother mit BRAdmin Professional verwaltet werden. BRAdmin Professional kann auch zur Verwaltung von Geräten anderer Hersteller verwendet werden, wenn diese das SNMP (Simple Network Management Protocol) unterstützen. Weitere Informationen über BRAdmin Professional erhalten Sie unter <http://solutions.brother.com>

- Legen Sie die CD-ROM in das CD-ROM Laufwerk ein. Nun erscheint automatisch das erste Fenster. Befolgen Sie die Anweisungen des Installationsprogramms.
- Klicken Sie im Menü auf das Symbol für die Software installation.
- Klicken Sie auf "BRAdmin Professional". Befolgen Sie die Anweisungen des Installationsprogramms.

Kapitelübersicht zum Netzwerkhandbuch

Hinweise zur Konfiguration des PrintServers finden Sie im Netzwerkhandbuch.

Windows® Macintosh®

IP-Adresse und Subnetzmaske des Druckers Einstellen (Mit dem Funktionstastenfeld)

Die IP-Adresse des Druckers lässt sich mit dem Funktionstastenfeld folgendermaßen einstellen.

- Drücken Sie die +-Taste bis **NETZWERK** angezeigt wird. Drücken Sie die Set-Taste.
- Drücken Sie die Set-Taste nochmals. **TCP/IP AKTIVIERT** wird angezeigt.
- Drücken Sie die +-Taste bis **IP-ADRESSE=** angezeigt wird. Drücken Sie die Set-Taste.
- Geben Sie mit der Taste + bzw. - die IP-Adresse ein. Drücken Sie auf die Set-Taste, um die nächste Stelle auszuwählen. Drücken Sie auf die Set-Taste, um die IP-Adresse zu bestätigen. Daraufhin wird ein Sternchen (*) auf dem Display angezeigt.
- Drücken Sie die +-Taste bis **SUBNETZMASKE=** angezeigt wird. Drücken Sie die Set-Taste.
- Geben Sie die Subnetzmaske in gleicher Weise ein wie die IP-Adresse. Daraufhin wird ein Sternchen (*) auf dem Display angezeigt.
- Drücken Sie die Go-Taste, um in den Bereitschaftszustand zurückzukehren.

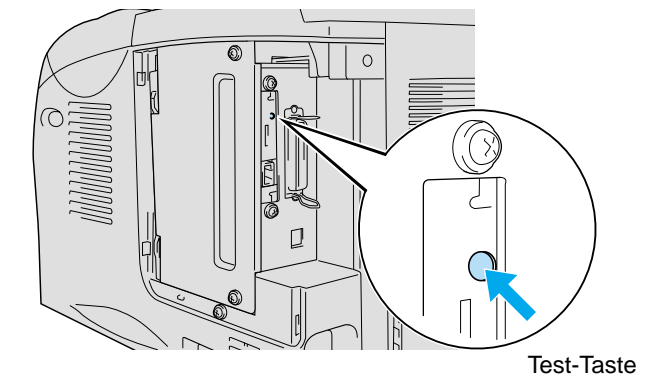
Windows® 95/98/Me	Peer-to-Peer	TCP/IP	Kapitel 3	Peer-to-Peer-Druck
		NetBIOS	Kapitel 4	NetBIOS Peer-to-Peer-Druck
	Brother Internet Print	TCP/IP	Kapitel 5	Brother Internet Print
	Novell Network	IPX/SPX	Kapitel 6	Novell Network-Druck
Windows NT®	Peer-to-Peer	TCP/IP	Kapitel 2	TCP/IP-Druck
		NetBIOS	Kapitel 4	NetBIOS Peer-to-Peer-Druck
		DLC/LLC	Kapitel 8	DLC-Druck
	Brother Internet Print (Nur NT® 4.0)	TCP/IP	Kapitel 5	Brother Internet Print
	Novell Network	IPX/SPX	Kapitel 6	Novell Network-Druck
Windows® 2000/XP	Peer-to-Peer	TCP/IP	Kapitel 2	TCP/IP-Druck
		NetBIOS	Kapitel 4	NetBIOS Peer-to-Peer-Druck
		(Nur Windows® 2000)	Kapitel 8	DLC-Druck
	IPP (Internet Printing Protocol)	TCP/IP	Kapitel 2	TCP/IP-Druck
	Brother Internet Print	TCP/IP	Kapitel 5	Brother Internet Print
	Novell Network	IPX/SPX	Kapitel 6	Novell Network-Druck
UNIX/Linux		TCP/IP	Kapitel 1	Unix-Druck
Macintosh®		AppleTalk	Kapitel 7	Macintosh-Druck
		TCP/IP	Kapitel 7	Macintosh-Druck
OS2 Warp Server		TCP/IP	Kapitel 2	TCP/IP-Druck
LAN Server		NetBIOS	Kapitel 4	NetBIOS Peer-to-Peer-Druck

Konfigurationsseite drucken

Drücken Sie die Netzwerk-Testtaste mit einem spitzen Kugelschreiber **nicht länger** als 5 Sekunden, um eine Konfigurationsseite zu drucken.

Werkseitige Voreinstellungen

Um den PrintServer auf die werkseitigen Voreinstellungen zurückzusetzen (wobei sämtliche Angaben wie Kennwort und IP-Adresse zurückgesetzt werden), halten Sie die Netzwerk-Testtaste mit einem spitzen Kugelschreiber **länger** als 5 Sekunden gedrückt.



©Copyright 2002 Brother Industries, Ltd. ©1998-2001 TROY XCD Inc. ©1983-1998 PACIFIC SOFTWARES INC. ALLE RECHTE VORBEHALTEN
 Windows und Windows NT sind in den USA und anderen Ländern eingetragene Warenzeichen der Microsoft Corporation. HP, HP/UX, JetDirect und JetAdmin sind Warenzeichen der Hewlett-Packard Company.
 UNIX ist ein Warenzeichen von UNIX Systems Laboratories. Adobe PostScript, PostScript3 sind Warenzeichen von Adobe Systems Incorporated. Netware ist ein Warenzeichen von Novell, Inc. Apple Macintosh,
 iMac, LaserWriter und AppleTalk sind Warenzeichen von Apple Computer, Inc.
 Brother Industries, Ltd. erkennt sämtliche Warenzeichen anderer Hersteller an.