

Snabbinställningsguide

Läs säkerhetsinformationen först så att du vet att du använder skrivaren på säkert sätt. Läs den här "Snabbinställningsguiden" innan du installerar skrivaren.

■ Innan du kan använda skrivaren måste du ställa in hårdvaran och installera drivrutinen.

■ Identifiera operativsystemet på din dator (Windows® 95 / 98 / Me, WindowsNT® 4.0, Windows® 2000 / XP eller Macintosh®).

■ Gränssnittskabel medföljer inte som standard. Du måste själv köpa lämplig gränssnittskabel för det gränssnitt du tänker använda (parallellkabel, USB- eller nätverkskabel).

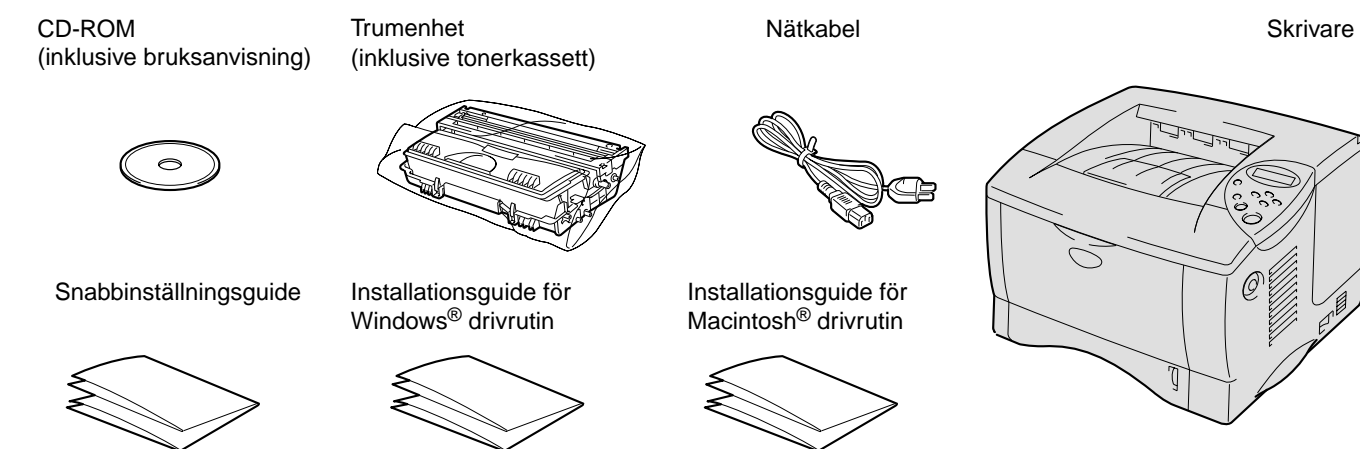
De flesta parallellkablarna på marknaden stöder dubbelriktad kommunikation, men det kan finnas kablar där stiften placerats annorlunda, och som därmed inte är kompatibla med standarden IEEE 1284.

■ Om du själv är administratör: Konfigurera inställningarna för din nätverksskrivare enligt **Snabbinställningsguiden för nätverk** (baksidan).

■ Vissa illustrationer och skärmbilder baseras på modell HL-1870N.

Komponenter i kartongen

Komponenterna kan variera i olika länder. Spara allt förpackningsmaterial och kartongen till skrivaren. Du bör använda det när du fraktar skrivaren.



LJ7034001
Tryckt i Kina

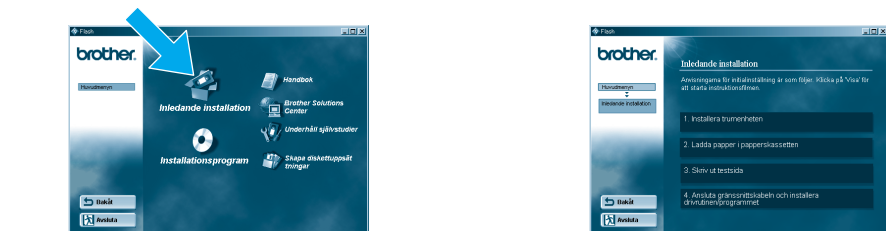
För alla användare

Steg 1 Sätt in CD-ROM-skivan i CD-ROM-enheten

Endast för Windows®-användare

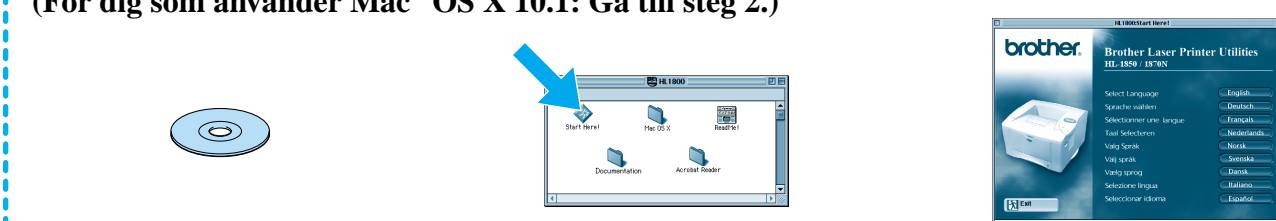


- 1 Sätt in CD-ROM-skivan i CD-ROM-enheten. Startbilderna visas automatiskt.
- 2 Välj det språk du vill ha.



- 3 Klicka på ikonen för Inledande installation på menyskärmen.
- 4 Nu kan du se anvisningarna för Inledande installation.

Endast för dig som använder Mac® OS 8.6-9.2
(For dig som använder Mac® OS X 10.1: Gå till steg 2.)

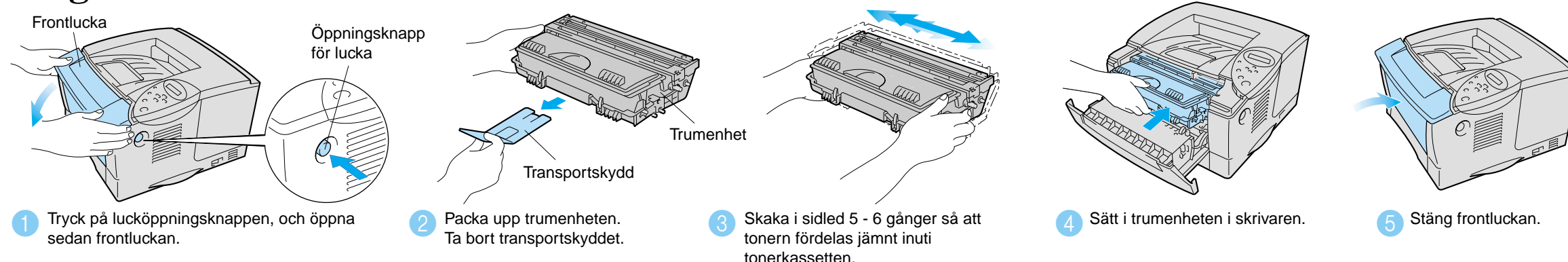


- 1 Sätt in CD-ROM-skivan i CD-ROM-enheten.
- 2 Dubbelklicka på ikonen Start Here!
- 3 Välj det språk du vill ha.

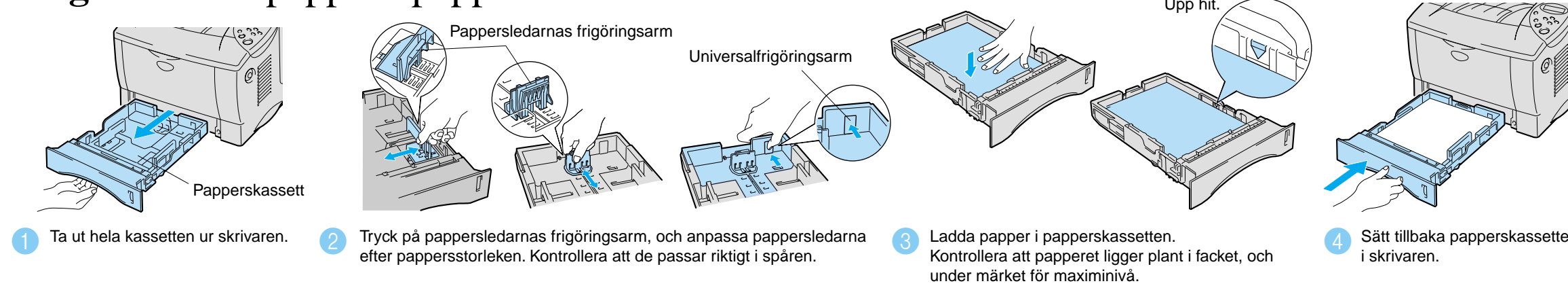


- 4 Klicka på ikonen för Inledande installation på menyskärmen.
- 5 Nu kan du se anvisningarna för Inledande installation.

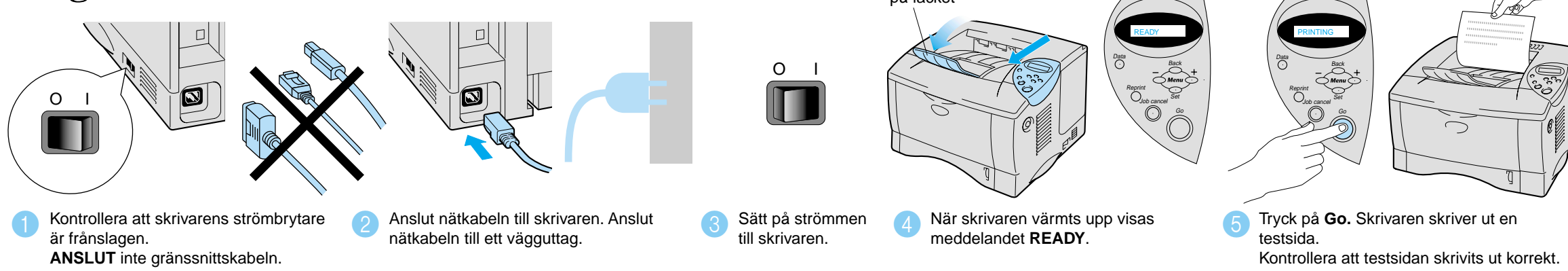
Steg 2 Installera trummenheten



Steg 3 Ladda papper i papperskassetten



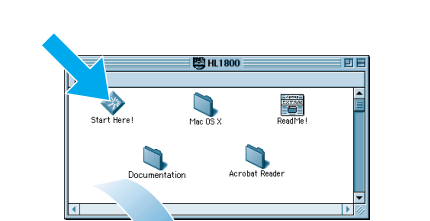
Steg 4 Skriv ut en testsida



Obs: När du vill ändra språk på manöverpanelens meddelanden, se avsnittet "Ställa in språk på manöverpanelen" på baksidan.

Innehållet på CD-ROM-skivan

CD-skivan innehåller en mängd information.



Inledande installation
Instruktionsfilm för maskininställning och installation av skrivardrivrutin.

Installationsprogram
Installation av skrivardrivrutin och verktyg. (Mac® OS X stöds inte av installationsprogrammet.)

Underhåll självstudier
Instruktionsfilm om hur man underhåller skrivaren.

Handbok
Visa användarhandbok och nätverkshandbok i PDF-format. (Visningsprogram medföljer)

Brother Solutions Center
Brother Solutions Center (<http://solutions.brother.com>) är din bästa resurs för dina skrivarebehov – allt på en plats. Hämta de senaste drivrutinerna och tillbehören till dina skrivare, läs vanliga frågor och felsökningstips, eller lär dig mer om särskilda utskriftslösningar.

Snabbinställningsguide för nätverk

- För dig som använder HL-1850: Om du ska ansluta skrivaren till ditt nätverk måste ett nätverkskort (NC-4100h) köpas som tillbehör.
- Om du ska ansluta skrivaren till ett nätverk rekommenderar vi att du kontaktar systemadministratören före installationen.
- Om du själv är administratör: Konfigurera skrivaren enligt följande anvisningar.
- Standardlösenordet för Brother skrivarservrar är "access". Du kan använda programmet BRAdmin Professional eller en webbläsare för att ändra detta lösenord.

Ställa in språk på manöverpanelen

Utför följande när du vill ändra språkinställningar för skrivaren.

- Tryck på knappen + tills **SETUP** visas. Tryck på Set-knappen.
- Tryck på Set-knappen igen.
- Stega igenom tillgängliga språk genom att trycka på + eller -. Tryck på Set-knappen för att acceptera det aktuella språket. En asterisk (*) visas i LCD-fönstret.
- Tryck på Go-knappen för att sätta tillbaka skrivaren i läget **KLAR**.

Ställa in skrivarens IP-adress och subnät-mask (med manöverpanelen)

Gör så här för att ställa in skrivarens IP-adress från skrivarens manöverpanel.

- Tryck på knappen + tills **NÄTVERK** visas. Tryck på Set-knappen.
- Tryck på Set-knappen igen. **TCP/IP AKTIV** visas.
- Tryck på knappen + tills **IP-ADRESS=** visas. Tryck på Set-knappen.
- Ange skrivarens IP-adress med hjälp av knapparna + och -. Tryck på Set-knappen för att gå vidare till nästa siffra. Tryck på Set-knappen för att fylla i IP-adressen. En asterisk (*) visas i LCD-fönstret.
- Tryck på knappen + tills **SUBNÄT MASK=** visas. Tryck på Set-knappen.
- Ange inställningen för subnätmask på samma sätt som du angav IP-adress. En asterisk (*) visas i LCD-fönstret.
- Tryck på Go-knappen för att sätta tillbaka skrivaren i läget **KLAR**.

För mer information, se användarguiden för nätverk på den medföljande CD-skivan, eller besök <http://solutions.brother.com>

För administratören (Endast för Windows®-användare)

Installation av konfigureringsverktyget BRAdmin Professional

Programmet BRAdmin Professional är konstruerat för hantering av dina nätverksanslutna Brother-produkter. Brothers nätverksklara skrivare och nätverksklara multifunktionsskrivare (MFC) kan hanteras med hjälp av BRAdmin Professional. BRAdmin Professional kan också användas för att hantera enheter från andra tillverkare vars produkter stöder SNMP (Simple Network Management Protocol).
För mer information om BRAdmin Professional, besök <http://solutions.brother.com>

- Sätt in CD-ROM-skivan i CD-ROM-enheten. Startbilden visas automatiskt. Följ anvisningarna på skärmen.
- Klicka på Installationsprogram på menyskärmen.
- Klicka på "BRAdmin Professional". Följ anvisningarna på skärmen.

Handbok för nätverksanvändare - Kapitelöversikt

Se nätverksguiden för information om konfigurering av skrivarservern.

Windows® Macintosh®

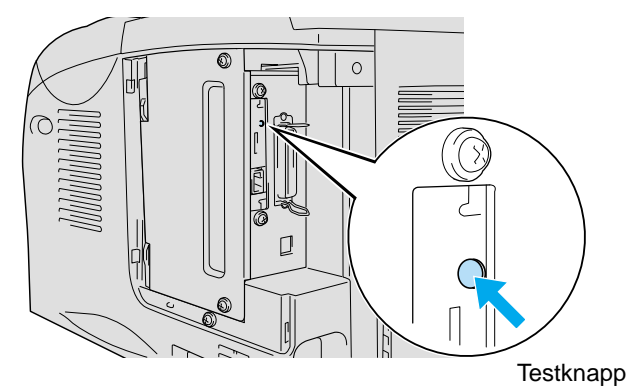
Windows® 95/98/Me	Peer-to-Peer	TCP/IP	Kapitel 3	Peer-to-Peer-utskrift
		NetBIOS	Kapitel 4	NetBIOS Peer-to-Peer-utskrift
	Brother Internet Print	TCP/IP	Kapitel 5	Hur du konfigurerar Internet-utskrift
Windows NT®	Netware	IPX/SPX	Kapitel 6	Novell Netware-utskrift
	Peer-to-Peer	TCP/IP	Kapitel 2	TCP/IP-utskrift
		NetBIOS	Kapitel 4	NetBIOS Peer-to-Peer-utskrift
Windows® 2000/XP	Peer-to-Peer	DLC/LLC	Kapitel 8	DLC-utskrift
		Brother Internet Print (endast NT® 4.0)	TCP/IP	Kapitel 5
	Netware	IPX/SPX	Kapitel 6	Novell Netware-utskrift
		(Endast Windows® 2000)	DLC/LLC	Kapitel 8
	IPP (Internet Printing Protocol)	TCP/IP	Kapitel 2	TCP/IP-utskrift
		Brother Internet Print	TCP/IP	Kapitel 5
UNIX/Linux	Netware	IPX/SPX	Kapitel 6	Novell Netware-utskrift
	TCP/IP	Kapitel 1	UNIX-utskrift	
Macintosh®	TCP/IP	Kapitel 7	Macintosh-utskrift	
	AppleTalk	Kapitel 7	Macintosh-utskrift	
OS2 Warp Server	TCP/IP	Kapitel 2	TCP/IP-utskrift	
	NetBIOS	Kapitel 4	NetBIOS Peer-to-Peer-utskrift	
LAN Server	TCP/IP	Kapitel 2	TCP/IP-utskrift	
	NetBIOS	Kapitel 4	NetBIOS Peer-to-Peer-utskrift	

Skriv ut konfigurationssida

För att skriva ut konfigurationssidan använder du en spetsig kulspeppenna och håll ner nätverkstestknappen under **mindre** än 5 sekunder.

Fabriksinställning

Om du vill återställa skrivarservern tillbaka till de ursprungliga fabriksinställningarna (varvid man återställer all information som t.ex. lösenord och IP-adress), använd en spetsig kulspeppenna och håll ner nätverkstestknappen under **mer** än 5 sekunder.



©2002 Brother Industries, Ltd. ©1998-2001 TROY XCD Inc. ©1983-1998 PACIFIC SOFTWARES INC. MED ENSAMRÄTT.
Windows och Windows NT är registrerade varumärken som tillhör Microsoft Corporation i USA och andra länder. HP, HP/UX, JetDirect och JetAdmin är varumärken som tillhör Hewlett-Packard Company. UNIX är ett varumärke som tillhör UNIX Systems Laboratories. Adobe PostScript, PostScript3, är varumärken som tillhör Adobe Systems Incorporated. Netware är ett varumärke som tillhör Novell, Inc. Apple Macintosh, iMac, LaserWriter och AppleTalk är varumärken som tillhör Apple Computer, Inc.
Alla andra märken och produktnamn är registrerade varumärken för sina respektive innehavare.