

# Installatiehandleiding

Lees eerst de veiligheidsinformatie, zodat u weet hoe u de printer veilig moet gebruiken. Lees u deze installatiehandleiding voordat u de printer installeert.

U moet eerst de hardware en de driver installeren, pas dan kunt u de printer gebruiken.

■ Stel eerst vast welk besturingssysteem uw computer gebruikt (Windows® 95 / 98 / Me, Windows NT® 4.0, Windows® 2000 of Macintosh®).

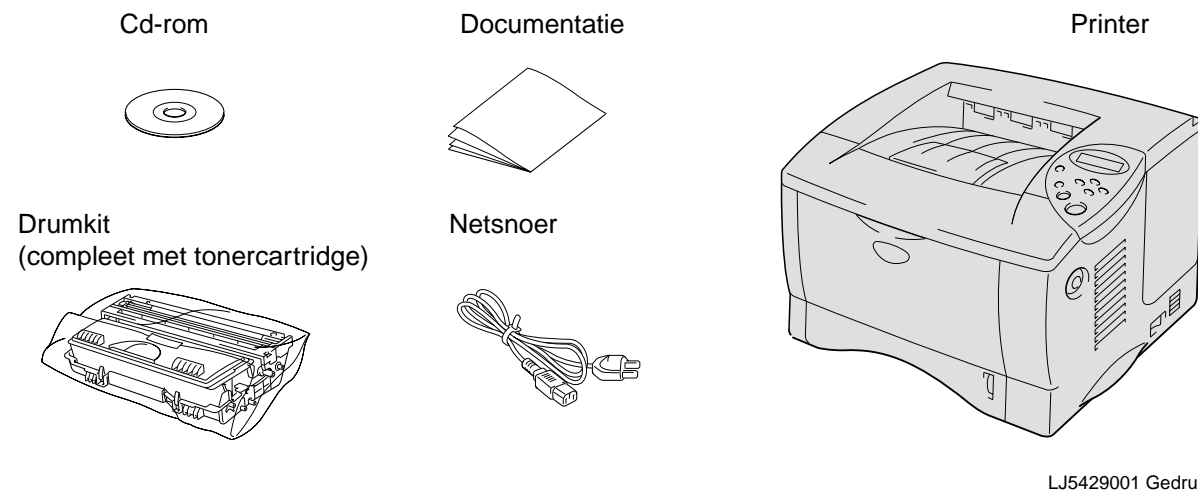
■ Er wordt normaal gesproken geen interfacekabel meegeleverd. U dient een interfacekabel te kopen die geschikt is voor gebruik met deze printer (parallel, USB of netwerk). De meeste parallelle kabels ondersteunen bi-directionele communicatie, maar soms is de pin-aansluiting niet geschikt of voldoet de kabel niet aan de normen van IEEE 1284.

■ Volg de instructies in deze handleiding die betrekking hebben op uw besturingssysteem en uw interface.

## Onderdelen in de doos

Welke onderdelen er worden geleverd, kan van land tot land verschillen.

Bewaar alle verpakkingsmateriaal en de doos. Deze komen u later nog van pas wanneer u de printer moet vervoeren.



LJ5429001 Gedrukt in China

## Wat staat er op de cd-rom

Hieronder volgt een overzicht van de informatie die op de meegeleverde cd-rom staat.



Windows®



Macintosh®

**Vorbereidende installatie**  
Het installatieproces, van hardware tot driver, wordt in een filmpje geïllustreerd. Wij raden u aan om deze instructies te volgen voordat u uw printer gaat installeren.

**Software-installatieprogramma** (alleen voor Windows®)  
Naast de printer driver kunt u ook de volgende hulpprogramma's installeren.

Voor alle gebruikers  
-Printer driver  
-Automatic E-mail Printing

Voor beheerders  
-BRAdmin Professional  
-Wizard Netwerkprinter driver  
-Network Print Software  
-Storage Manager

**Installatieprogramma voor printer driver** (alleen voor Macintosh® met USB-kabel)

**Installatieprogramma voor BR-Script PPD** (alleen voor Macintosh® met netwerkkabel)

**Handleidingen**  
U kunt de gebruikershandleiding, de netwerkhandleiding en andere documentatie bekijken.

**Brother Solutions Center**  
Kennismaking met de webpagina waar u ondersteuning voor Brother-producten vindt. Hier kunt u de meest recente drivers en informatie voor deze printer ophalen.

**Uitleg over het onderhoud**  
Bekijk de filmpjes waarin het onderhoud van deze printer wordt geïllustreerd. Wij raden u aan om dit te doen voordat u aan de slag gaat, zodat u meteen vertrouwd bent met de printer.

**Sets diskettes maken** (alleen voor Windows®)

## Voor alle gebruikers

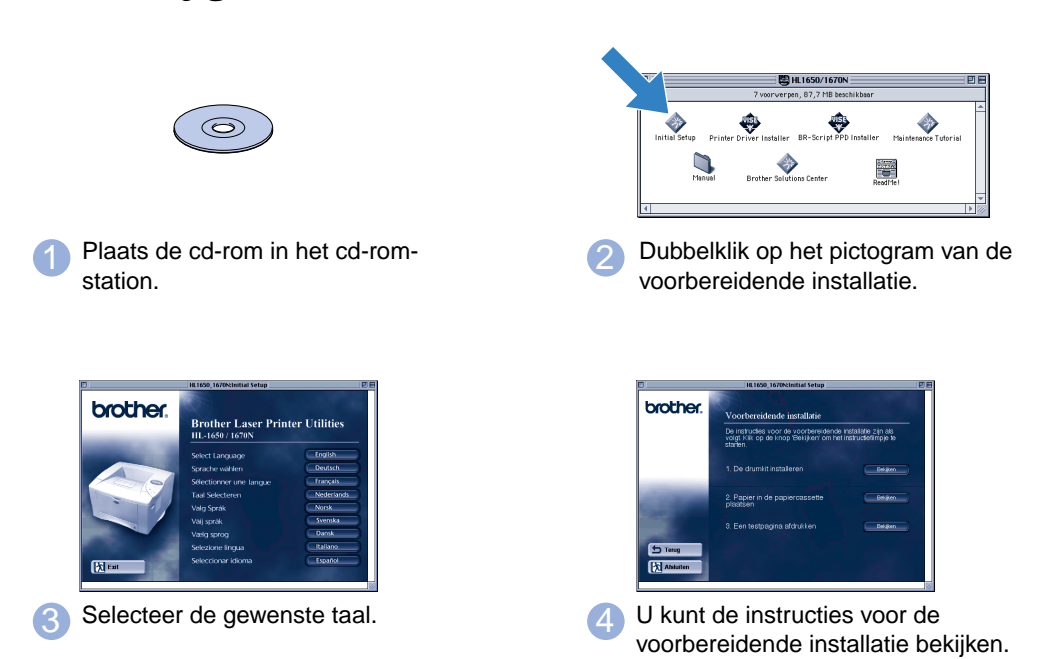
### Stap 1 Plaats de cd-rom in het cd-rom-station

Alleen voor Windows®



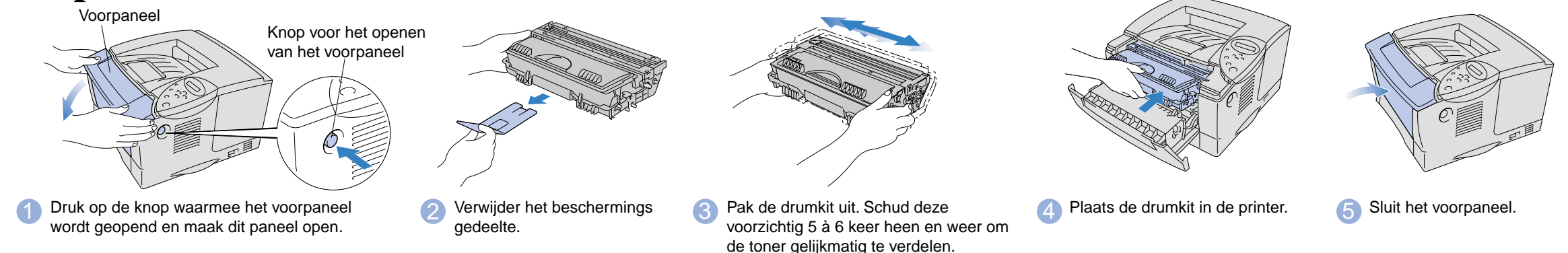
- Plaats de cd-rom in het cd-rom-station. Het eerste scherm wordt automatisch geopend.
- Selecteer de gewenste taal.
- Klik op het pictogram van de voorbereidende installatie.
- U kunt de instructies voor de voorbereidende installatie bekijken.

Alleen bij gebruik van Macintosh



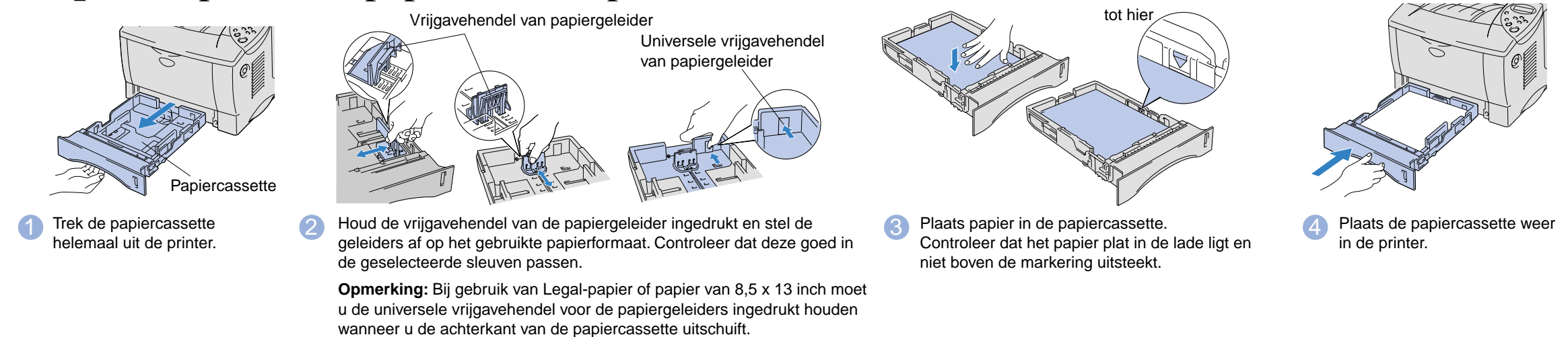
- Plaats de cd-rom in het cd-rom-station.
- Dubbelklik op het pictogram van de voorbereidende installatie.
- Selecteer de gewenste taal.
- U kunt de instructies voor de voorbereidende installatie bekijken.

### Stap 2 De drumkit installeren



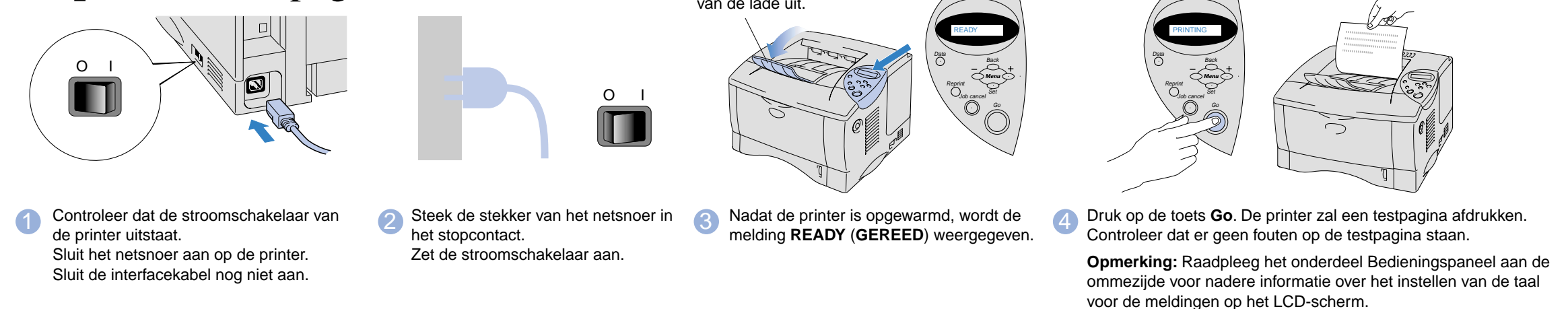
- Druk op de knop waarmee het voorpaneel wordt geopend en maak dit paneel open.
- Verwijder het beschermingsgedeelte.
- Pak de drumkit uit. Schud deze voorzichtig 5 à 6 keer heen en weer om de toner gelijkmatig te verdelen.
- Plaats de drumkit in de printer.
- Sluit het voorpaneel.

### Stap 3 Papier in de papercassette plaatsen



- Trek de papercassette helemaal uit de printer.
  - Houd de vrijgavehendel van de papiergeleider ingedrukt en stel de geleiders af op het gebruikte papierformaat. Controleer dat deze goed in de geselecteerde sleuven passen.
  - Plaats papier in de papercassette. Controleer dat het papier plat in de lade ligt en niet boven de markering uitsteekt.
  - Plaats de papercassette weer in de printer.
- Opmerking:** Bij gebruik van Legal-papier of papier van 8,5 x 13 inch moet u de universele vrijgavehendel voor de papiergeleiders ingedrukt houden wanneer u de achterkant van de papercassette uitschuift.

### Stap 4 Een testpagina afdrucken



- Controleer dat de stroomschakelaar van de printer uitstaat. Sluit het netsnoer aan op de printer. Sluit de interfacekabel nog niet aan.
  - Steek de stekker van het netsnoer in het stopcontact. Zet de stroomschakelaar aan.
  - Nadat de printer is opgewarmd, wordt de melding **READY (GEREED)** weergegeven.
  - Druk op de toets **Go**. De printer zal een testpagina afdrucken. Controleer dat er geen fouten op de testpagina staan.
- Opmerking:** Raadpleeg het onderdeel Bedieningspaneel aan de ommezijde voor nadere informatie over het instellen van de taal voor de meldingen op het LCD-scherm.

Volg de instructies die van toepassing zijn op het besturingssysteem en het type interfacekabel dat u gebruikt.

## Bij gebruik van de Parallele interfacekabel (Alleen voor Windows®)

### Stap 5 De printer op uw pc aansluiten en de driver installeren

- Klik op "Sluit de interfacekabel aan en installeer de driver / het hulpprogramma".
- Selecteer de parallelle interfacekabel.
- Zet de stroomschakelaar uit.
- Sluit de interfacekabel eerst op uw pc aan en vervolgens op uw printer.
- Zet de stroomschakelaar van de printer aan.
- Opmerking:** Als de wizard Nieuwe hardware verschijnt, klikt u op Annuleren.
- Klik op Volgende.
- Klik op Voltoeien. **De installatie is nu voltooid.**

## Bij gebruik van de USB-interfacekabel (Alleen voor Windows®)

### Stap 5 De driver installeren en de printer op uw pc aansluiten

**Opmerking:** Als de wizard Nieuwe hardware op uw scherm verschijnt, klikt u op Annuleren.

**Opmerking:** U dient de driver te installeren **voordat** u de USB-interfacekabel op de printer aansluit. Als u deze kabel reeds had aangesloten, dient u deze nu los te koppelen.

- Klik op "De interfacekabel aansluiten en de printer driver / hulpprogramma's installeren".
- Selecteer de USB-kabel.
- Klik op Volgende.
- Klik op OK.
- Controleer dat de stroomschakelaar van de printer aanstaat.
- Sluit de USB-interfacekabel eerst op uw pc aan en vervolgens op uw printer.  
**Bij gebruik van Windows® 98/Me: De installatie is nu voltooid.**  
**Bij gebruik van Windows® 2000: Ga naar Stap 6.**

### Stap 6 De printerpoort van uw pc instellen (Alleen voor Windows® 2000)

- Nadat u uw pc opnieuw hebt opgestart, klikt u op **Start, Instellingen** en selecteert u **Printers**.
- Selecteer het pictogram van de Brother HL-1650/1670N serie (copy2).
- Klik op het menu Bestand en selecteer **Als standaardprinter instellen**. **De installatie is nu voltooid.**

## Bij gebruik van de USB-interfacekabel (Alleen bij gebruik van Macintosh®)

### Stap 5 De driver installeren en de printer op uw Macintosh® aansluiten

- Dubbelklik op het pictogram van het installatieprogramma voor de printer driver en volg de instructies op uw scherm.
- Controleer dat de stroomschakelaar van de printer aanstaat.
- Sluit de USB-interfacekabel eerst op uw Macintosh® aan en vervolgens op uw printer.
- Open de Kieser vanuit het Apple®-menu op de Macintosh®.
- Klik op het pictogram van de Brother HL-1650/1670N om dit te markeren. **De installatie is nu voltooid.**

## Bedieningspaneel



Raadpleeg hoofdstuk 3 "BEDIENINGSPANEEL" in de gebruikershandleiding voor nadere informatie hierover.

### DATA lampje : oranje

Aan	Er zitten nog gegevens in de printer-buffer.
Knippert	De printer ontvangt of verwerkt gegevens.
Uit	Geen gegevens meer.

### Toetsen

Go	Voor het afsluiten van het bedieningspaneelmenu en de instellingen voor het herhalen van een afdruk, en voor het wissen van foutmeldingen. Afdrukken pauzeren/hervatten.
Job Cancel	De huidige printerbewerking stoppen en annuleren.
Reprint	Het menu voor het herhalen van afdrucken selecteren.
Menu	+ Vooruit door de menu's bladeren.
	- Achteruit door de opties bladeren.
	Set Het bedieningspaneelmenu selecteren. De geselecteerde menu's en instellingen accepteren.
Back	Eén niveau terug in de menustructuur.

### Taalinstelling (standaardinstelling is Engels)

- Druk op de toets **+** om de modus **SETUP** te selecteren en druk vervolgens op de toets **Set**.
- Controleer dat de melding **LANGUAGE** wordt weergegeven en druk op de toets **Set**.
- Druk op de toets **+** of **-** om de gewenste taal te selecteren en druk op de toets **Set**. Uiterst rechts op het LCD-scherf wordt een sterretje (\*) weergegeven.  
(Als u op de toets **GO** drukt, keert u terug naar de status **GEREED**.)

## Bij gebruik van een Netwerk

Raadpleeg de **installatiehandleiding voor netwerken** als u uw printer met een netwerkkabel wilt aansluiten. U kunt de driver installeren nadat de beheerder de benodigde instellingen heeft gemaakt; raadpleeg hiervoor het onderdeel "De driver installeren" in de **installatiehandleiding voor netwerken**. Bij gebruik van de HL-1650: installeer de los verkrijgbare netwerkkartaal (NC-4100h). Raadpleeg hiervoor hoofdstuk 4 van de gebruikershandleiding.