

Snabbinställning

Läs säkerhetsinformationen först så att du vet att du använder skrivaren på säkert sätt. Läs den här snabbinställningsguiden innan du ställer in skrivaren.

Innan du kan använda skrivaren måste du ställa in hårdvaran och installera drivrutinen.

■ Identifiera operativsystemet på din dator (Windows® 95 / 98 / Me, Windows NT® 4.0, Windows® 2000 och Macintosh).

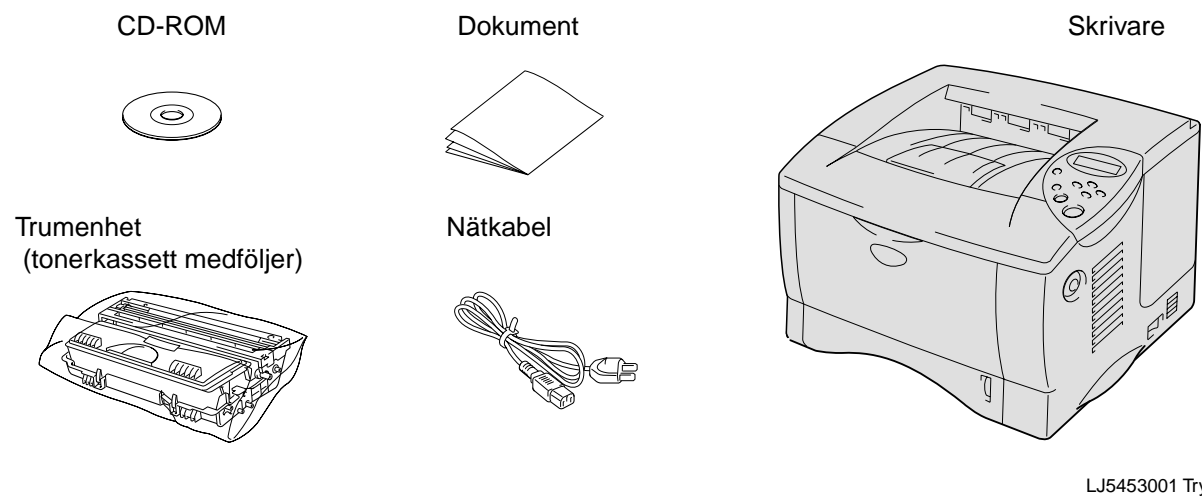
■ Gränssnittskabel medföljer inte som standard. Du måste själv köpa lämplig gränssnittskabel för din dator (parallellkabel, USB- eller nätverkskabel). De flesta parallellkablar på marknaden stöder dubbelriktad kommunikation, men det kan finnas kablar där stiften placerats annorlunda, och som därmed inte är kompatibla med standarden IEEE 1284.

■ Följ anvisningarna i den här handledningen för ditt operativsystem och gränssnitt.

Komponenter i kartongen

Komponenterna kan variera i olika länder.

Spara allt förpackningsmaterial och kartongen till skrivaren. Du bör använda det när du fraktar skrivaren.



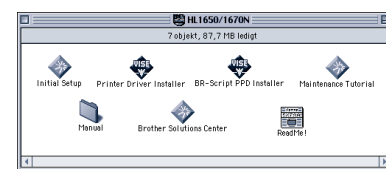
LJ5453001 Tryckt i Kina

Innehållet på CD-ROM-skivan

CD-skivan innehåller en mängd information.



Windows®



Macintosh®

Inledande installation
Se installationen på film, från hårdvaruinställning till installation av drivrutin. Vi rekommenderar att du följer dessa anvisningar när du installerar/ställer in din skrivare.

Installationsprogram (endast för Windows®)
Du kan installera skrivardrivrutinen plus följande verktyg.

För normalanvändare
-Skrivardrivrutin
-Automatiska e-postutskrift

För administratörer
-BRAdmin Professional
-Installationsprogram för nätverksskrivardrivrutin
-Programvara för nätverksutskrift
-Storage Manager

Installationsprogram för skrivardrivrutin (för Macintosh® med USB-kabel)

BR-Script PPD Installer (endast för Macintosh® i nätverk)

Bruksanvisning
Visa skrivarens användarhandbok, handbok för nätverksanvändning och annan dokumentation.

Brother Solutions Center
Introduktion till Brothers webbsida för användarsupport. Det är lätt att ansluta till Brothers hemsida, där du också kan hämta de senaste drivrutinerna och den senaste informationen för den här skrivaren.

Underhåll självstudier
Visa videofilm om hur man utför underhåll av skrivaren. Vi rekommenderar att du gör detta innan du börjar, så att du gör dig väl förtrogen med skrivaren.

Skapa diskettuppsättningar (endast Windows®)

För alla användare

Steg 1 Sätt i CD-ROM-skivan i CD-ROM-enheten

Endast för Windows®-användare



- 1 Sätt i CD-ROM-skivan i CD-ROM-enheten. Startbilderna visas automatiskt.
- 2 Välj det språk du vill ha.



- 3 Klicka på ikonen för inledande inställning.



- 4 Nu kan du se anvisningarna för inledande inställning.

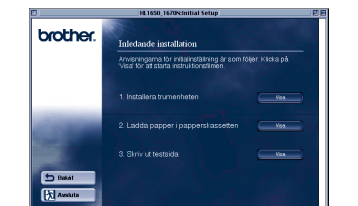
Endast för Macintosh®-användare



- 1 Sätt i CD-ROM-skivan i CD-ROM-enheten.
- 2 Dubbelklicka på ikonen för inledande inställning.

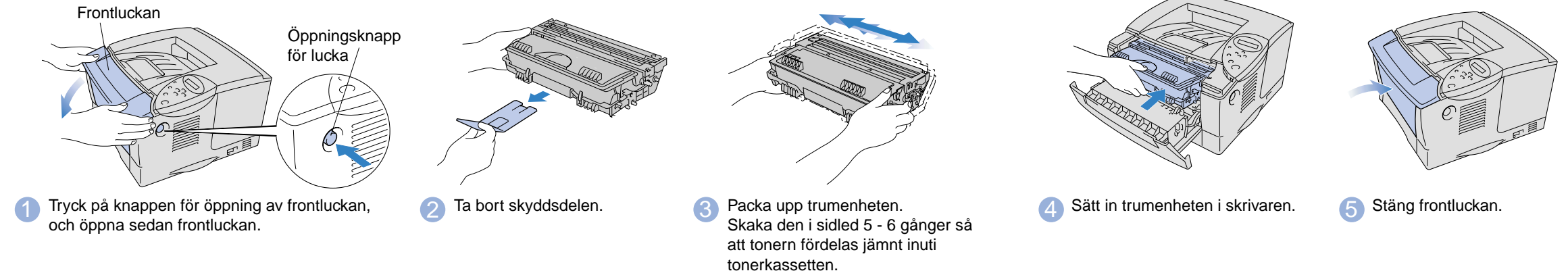


- 3 Välj det språk du vill ha.

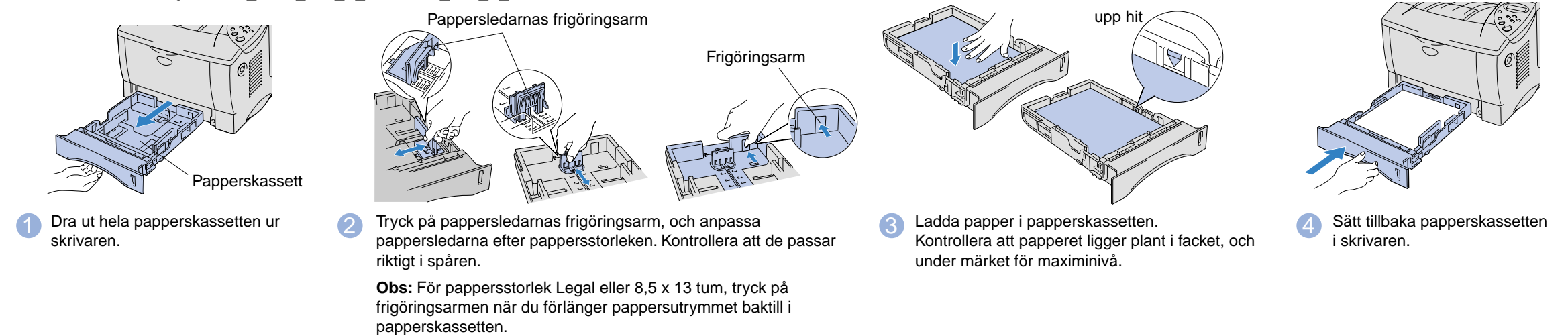


- 4 Nu kan du se anvisningarna för inledande inställning.

Steg 2 Installera trumenheten



Steg 3 Fylla på papper i papperskassetten



Steg 4 Skriv en testsida



Följ anvisningarna för ditt operativsystem och typ av gränssnittskabel.

För användare av Parallellkabel (Endast för Windows®-användare)

Steg 5 Anslut skrivaren till datorn & Installera drivrutinen

- Klicka på "Anslutning av gränssnittskabel och installation av skrivardrivrutin / verktyg".
- Välj parallell gränssnittskabel.
- Stäng av strömmen till skrivaren.
- Anslut gränssnittskabel till din PC och därefter till skrivaren.
- Starta skrivaren.
- Klicka på Nästa.
- Klicka på knappen Slutför. Installationen är klar.

Obs: Om "Guiden Lägg till ny maskinvara" kommer upp, klicka på knappen Avbryt.

För användare av USB-kabel (Endast för Windows®-användare)

Steg 5 Installation av drivrutin & anslutning av skrivaren till din PC

- Klicka på "Anslutning av gränssnittskabel och installation av skrivardrivrutin / verktyg".
- Välj USB-kabel.
- Klicka på Nästa.
- Klicka på OK-knappen.
- Kontrollera att strömmen är påslagen.
- Anslut USB-kabeln till din PC och därefter till skrivaren.

Obs: När "Guiden Lägg till ny maskinvara" kommer upp på skärmen, klicka på knappen Avbryt.
Obs: Börja installera drivrutinen innan du ansluter USB-kabeln till skrivaren. Om du redan anslutit kabeln, ta ut den igen.

För användare av Windows® 98/Me: Installationen är klar.
 För användare av Windows® 2000: Gå till steg 6.

Steg 6 Inställning av skrivarport på din PC (Endast Windows® 2000-användare)

- När din PC startat om, klicka Start, Inställningar och välj sedan Skrivare.
- Markera ikonen för Brother HL-1650/1670N series (kopia 2).
- Klicka på Arkiv-menyn och markera sedan Ange som standardskrivare. Installationen är klar.

För användare av USB-kabel (Endast för Macintosh®-användare)

Steg 5 Installation av drivrutin & anslutning av skrivaren till din Macintosh

- Dubbelklicka på ikonen för installation av skrivardrivrutinen och följ anvisningarna på skärmen.
- Kontrollera att strömmen är påslagen.
- Anslut USB-kabeln till din Macintosh® och därefter till skrivaren. Stäng gränssnittsluckan.
- Öppna Valjaren från Apple-menyn på din Mac®.
- Klicka på ikonen för Brother HL-1650/1670N och markera den. Installationen är klar.

Manöverpanel



För mer information, se kapitel 3 "MANÖVERPANEL" i användarhandboken för skrivaren.

DATA LED : Orange	
På	Data finns kvar i skrivarens buffertminne.
Blinkar	Tar emot eller bearbetar data.
Av	Inga kvarvarande data.

Manöverknappar	
Go	Lämna kontrollpanelmenyn, Reprint-inställningarna och nollställ felmeddelanden. Paus / Fortsätt utskriften.
Job Cancel	Stoppa och avbryt den skrivartåg som är aktiv just nu.
Reprint	Gå till Reprint-menyn (återutskrift).
Menu	+ Gå framåt eller bakåt genom menyerna.
	- Gå framåt eller bakåt genom valda alternativ.
	Set Gå till manöverpanelens menyer. Använd de valda menyerna och de gjorda inställningarna.
Bakåt	Gå tillbaka en nivå i menystrukturen.

Språkval (Det förvalda språket är engelska)

- Välj konfigureringsläge **SETUP** genom att hålla ner knappen **+** och trycka på knappen **Set**.
- Kontrollera att meddelandet **LANGUAGE** visas och tryck sedan på **Set**.
- Välj språk genom att trycka på **+** eller **-** och tryck sedan på **Set**. En asterisk (*) visas i ena änden av teckenfönstret.

(Du kan gå tillbaka till läget **KLAR** genom att trycka på **Go**.)

För Nätverksanvändare

Om du vill ansluta skrivaren till ett nätverk, se **Snabbinstallation för nätverk**. När administratören gjort de nödvändiga inställningarna installerar du drivrutinen. Se även "Installation av drivrutin" i **Snabbinstallation för nätverk**.

För användare av HL-1650: Installera nätverkskort som tillval (NC-4100h) - se även kapitel 4 i bruksanvisningen.