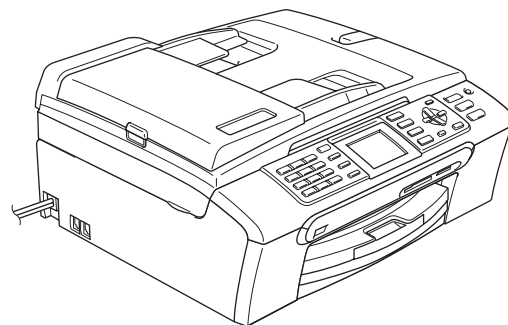


MFC-440CN



Vous devez configurer le matériel et installer le logiciel avant de pouvoir utiliser votre appareil. Veuillez lire ce Guide d'installation rapide pour les instructions du procédé de configuration correcte et d'installation.

Étape 1

Installation de l'appareil








Étape 2

Installation des pilotes et logiciels

L'installation est terminée !

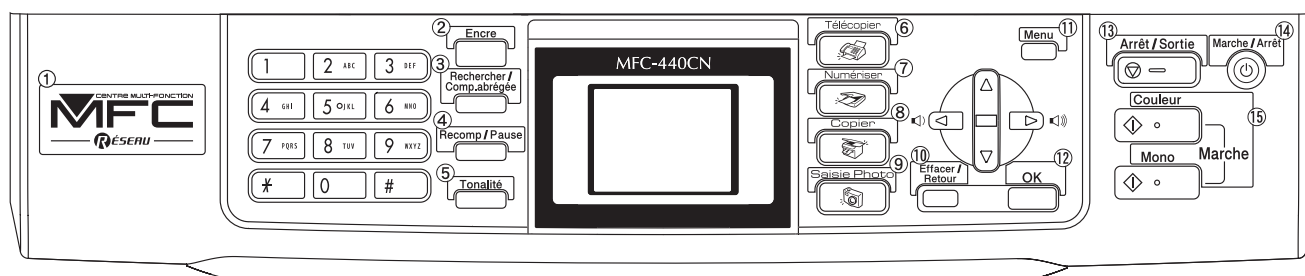
Conservez ce Guide d'installation rapide, le Guide de l'utilisateur et le CD-ROM dans un lieu facile d'accès pour une consultation rapide à tout moment.

Symboles utilisés dans ce présent guide

 Avertissement	 Attention	 Configuration incorrecte
<p>Les avertissements vous informent des mesures à prendre pour éviter tout risque de blessure corporelle.</p>	<p>Les avertissements «Attention» signalent les procédures à suivre ou à éviter pour ne pas endommager l'appareil ou d'autres objets.</p>	<p>Les icônes de configuration incorrecte vous signalent les appareils et les opérations incompatibles avec l'appareil.</p>
 REMARQUE	 Guide de l'utilisateur, Guide de l'utilisateur du logiciel ou Guide de l'utilisateur réseau	
<p>Les remarques indiquent la marche à suivre dans une situation donnée et offrent des conseils sur l'opération en cours, en combinaison avec d'autres fonctions.</p>	<p>Indique des renvois au Guide de l'utilisateur, au Guide d'utilisation du logiciel ou au Guide de l'utilisateur réseau fournis.</p>	

Si nécessaire, collez les étiquettes fournies sur le panneau de commande de votre appareil.

MFC-440CN



Démarrage

Contenu de la boîte	2
Panneau de commande	3

Étape 1 – Configuration de l'appareil

Retrait des éléments de protection	4
Chargement du papier	4
Branchement de la ligne téléphonique	6
Branchement du cordon d'alimentation	7
Installation des cartouches d'encre	7
Contrôle de la qualité d'impression	9
Sélection de la langue de votre choix (Canada uniquement)	11
Régler le contraste de l'écran LCD	11
Configuration de la date et de l'heure	12
Définition de l'identifiant de poste	12
Configuration des modes Composition par tonalités et Composition par impulsions	13
Sélection du mode de réception	14
Envoi du formulaire d'enregistrement du produit et de la feuille d'essai (États-Unis uniquement)	15

Étape 2 – Installation des pilotes et logiciels

Windows®

Pour les utilisateurs de l'interface USB (pour Windows® 98/98SE/Me/2000 Professional/XP/XP Professional x64 Edition)	18
Pour les utilisateurs de l'interface réseau (pour Windows® 98/98SE/Me/2000 Professional/XP/XP Professional x64 Edition)	21

Macintosh®

Pour les utilisateurs de l'interface USB (pour Mac OS® X 10.2.4 ou une version supérieure)	24
Pour les utilisateurs de l'interface réseau (pour Mac OS® X 10.2.4 ou une version supérieure)	27

Pour les utilisateurs réseau

Utilitaire de configuration BRAdmin Professional (pour les utilisateurs de Windows®)	30
Installation de l'utilitaire de configuration de BRAdmin Professional	30
Configuration de votre adresse IP, du masque sous-réseau et de la passerelle à l'aide de BRAdmin Professional	30
Utilitaire de configuration BRAdmin Light (pour les utilisateurs de Mac OS® X)	31
Configuration de votre adresse IP, du masque de sous-réseau et de la passerelle à l'aide de BRAdmin Light	31

Consommables

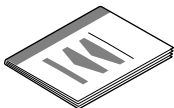

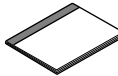

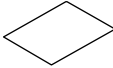
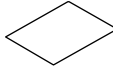
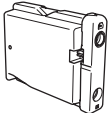
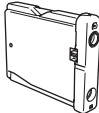
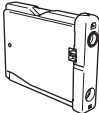
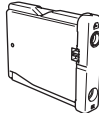
Consommables de rechange	32
Cartouche d'encre	32

Contenu de la boîte

Le contenu de la boîte peut varier d'un pays à l'autre.

Conservez tous les emballages d'origine et la boîte si pour une raison ou une autre vous devez expédier votre appareil.



 Guide d'installation rapide	 CD-ROM	 Guide de l'utilisateur	
 Cordon de ligne téléphonique	 Feuille d'essai (États-Unis seulement)	 Bon de commande des accessoires	
 Noir (LC51BK)	 Jaune (LC51Y)	 Cyan (LC51C)	 Magenta (LC51M)
Cartouches d'encre			

Un câble d'interface n'est pas un accessoire standard. Vous devez acheter le câble d'interface approprié pour l'interface que vous souhaitez utiliser (USB ou réseau).

Câble USB

- Assurez-vous d'utiliser un câble USB 2.0 dont la longueur ne dépasse pas 6 pi (2 mètres).
- Votre appareil est muni d'une interface USB qui est compatible avec la spécification USB 2.0. Cette interface est aussi compatible avec l'interface USB 2.0 haute vitesse; toutefois, le taux maximal de transfert de données sera de 12 Mbits/s. L'appareil peut aussi être raccordé à un ordinateur muni d'une interface USB 1.1.
- NE branchez PAS le câble d'interface à ce stade.

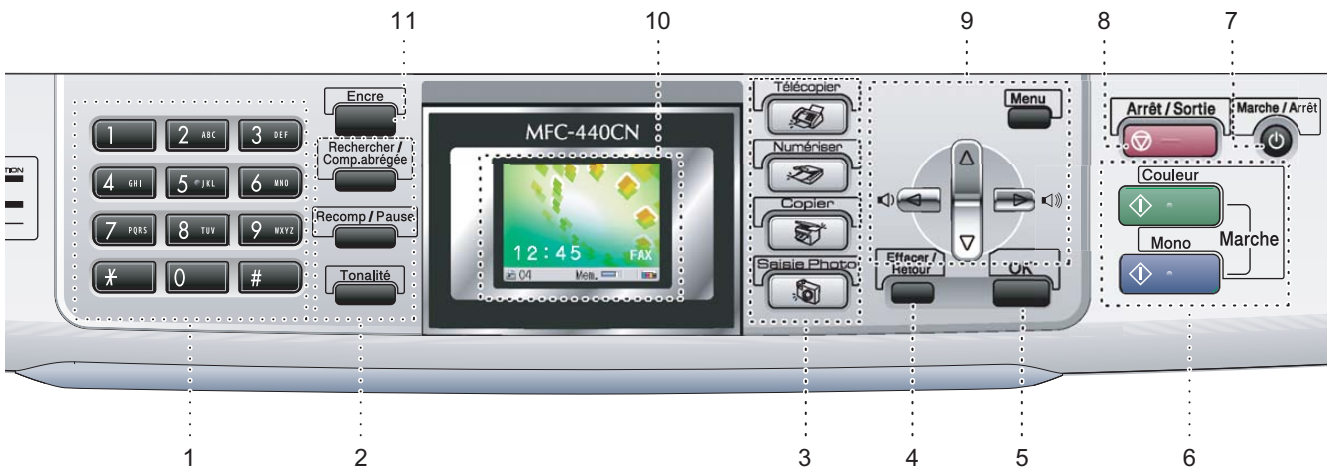
Le branchement du câble d'interface s'effectue pendant l'installation du logiciel.

Lorsque vous utilisez un câble USB, assurez-vous que vous le branchez au port USB de votre ordinateur et non au port USB du clavier ou à un concentrateur USB non alimenté.

Câble de réseau

- Utilisez un câble à paire torsadée direct de catégorie 5 (ou plus) pour le réseau Ethernet Rapide 10BASE-T ou 100BASE-TX.

Panneau de commande



- | | |
|--|--|
| 1 Pavé numérique | 7 Touche Marche/Arrêt |
| 2 Touches de télécopie et de téléphone | 8 Touche Arrêt/Sortie |
| 3 Touches de mode | 9 Touches de menu |
| 4 Touche Effacer/Retour | 10 ACL (affichage à cristaux liquides) |
| 5 Touche OK | 11 Touche Encre |
| 6 Touches Marche | |



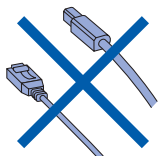
Pour connaître le fonctionnement du panneau de commande, reportez-vous à Description du panneau de commande du chapitre 1 du Guide de l'utilisateur.

1 Retrait des éléments de protection

- 1 Retirez le ruban et la pellicule de protection recouvrant la vitre du scanner.
- 2 Retirez le sac en plastique alvéolaire contenant les cartouches d'encre à partir du haut du bac à papier.

⊘ Mauvaise configuration

NE reccordez **PAS** le câble d'interface. Le raccordement du câble d'interface s'effectue pendant le processus d'installation du logiciel.

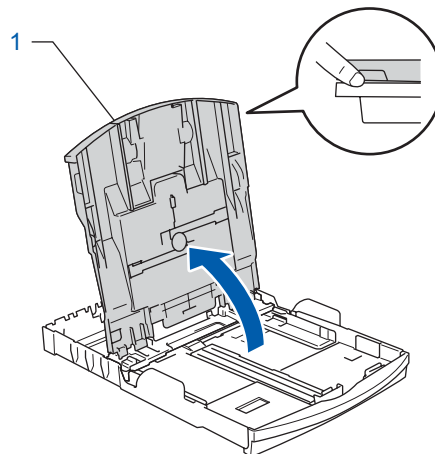
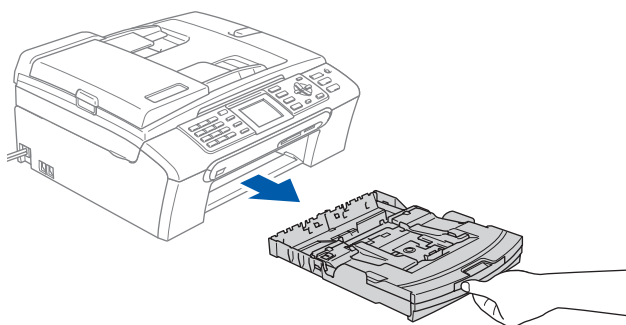


2 Chargement du papier

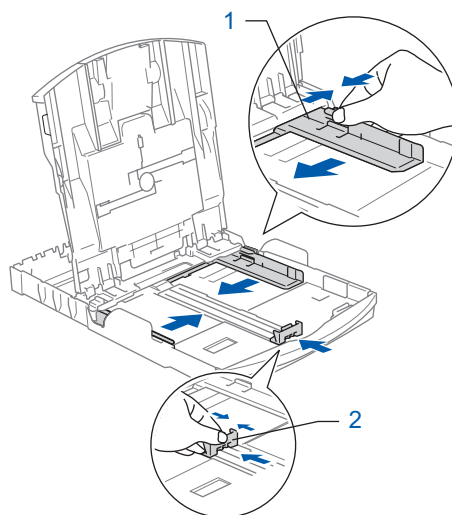


*Vous pouvez charger jusqu'à 100 feuilles de papier de 20 lb (80 g/m²).
Pour plus de détails, consultez la section Papier et autres supports acceptable au chapitre 2 du Guide de l'utilisateur.*

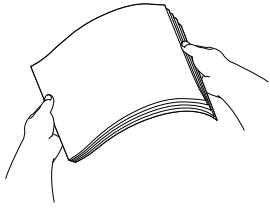
- 1 Retirez le bac d'alimentation complètement de l'appareil et soulevez le couvercle du bac de sortie papier (1).



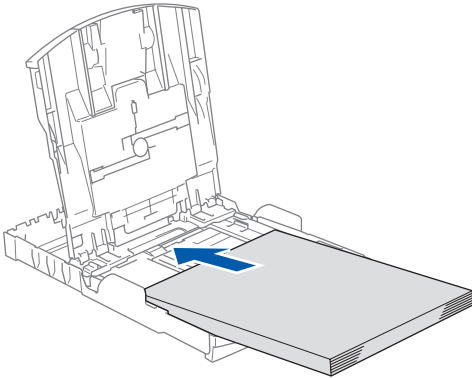
- 2 Poussez et glissez les guides-papier latéraux (1) et le guide de longueur papier (2) en fonction du format du papier.



- 3** Ventilez bien les feuilles afin d'éviter les bourrages et les défauts d'alimentation.

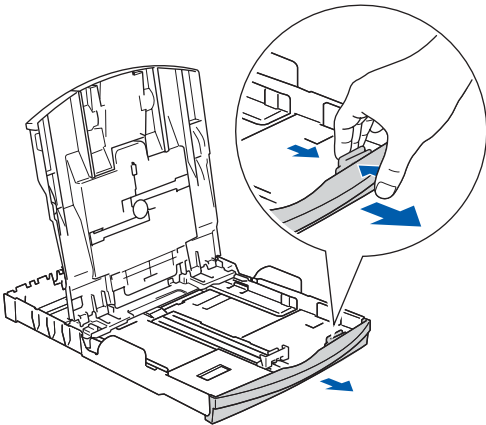


- 4** Sans forcer, insérez le papier dans le bac d'alimentation avec le côté imprimé vers le bas et le haut de la page en premier. Assurez-vous que les feuilles sont posées bien à plat dans le bac.

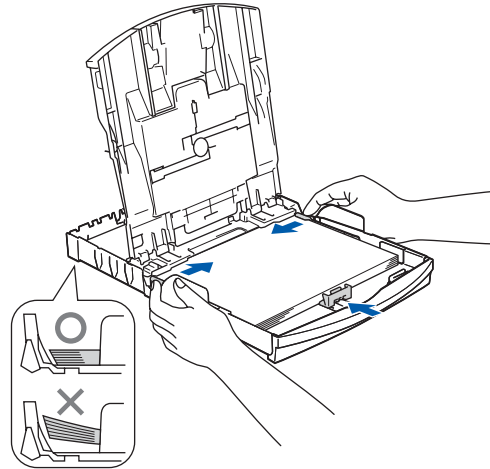


 **Remarque**

Lorsque vous utilisez le papier de format légal, appuyez sur le bouton de déverrouillage universel des guides-papier et maintenez-le enfoncé pour faire coulisser l'avant du bac d'alimentation vers l'extérieur.



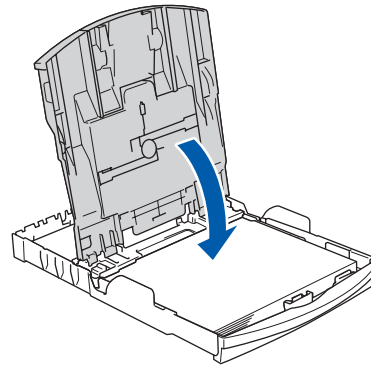
- 5** Sans forcer, ajustez les guides-papier latéraux avec les deux mains et le guide de longueur papier en fonction du papier. Vérifiez que les guides-papier latéraux touchent les bords du papier.



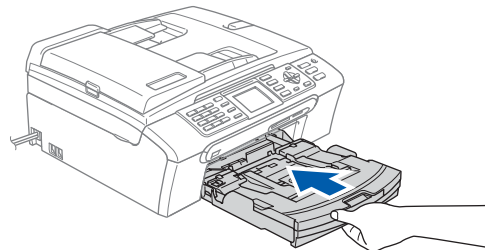
 **Remarque**

Prenez soin de ne pas pousser le papier trop loin; il peut se soulever à l'arrière du bac et entraîner des problèmes de l'alimentation.

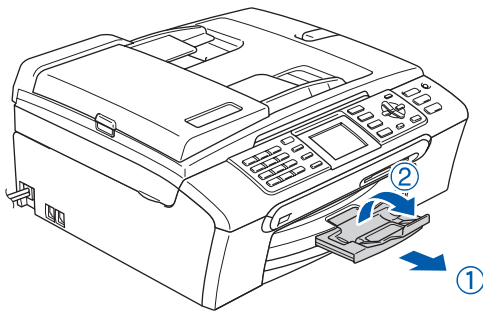
- 6** Fermez le couvercle du bac de sortie papier.



- 7** Remettez lentement le bac à papier bien en place dans l'appareil.



- 8** Tout en retenant le bac d'alimentation, tirez sur le support à papier (①) jusqu'à encliquetage et dépliez le volet du support papier (②).



Remarque

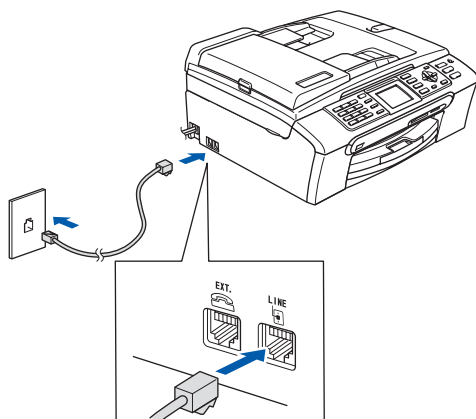
N'utilisez pas le volet du support papier pour le papier de format légal.

Remarque

- Vous pouvez utiliser le bac à papier photo installé au-dessus du bac d'alimentation pour imprimer sur du papier photo au format 4 x 6 po (10 x 15 cm) et au format L.
- Pour plus de détails, Chargement du papier photo au chapitre 2 du guide de l'utilisateur.

3 Branchement de la ligne téléphonique

- 1** Branchez le cordon de ligne téléphonique. Branchez une extrémité du cordon de la ligne téléphonique sur la prise de l'appareil identifié **LINE** et l'autre sur une prise murale modulaire.

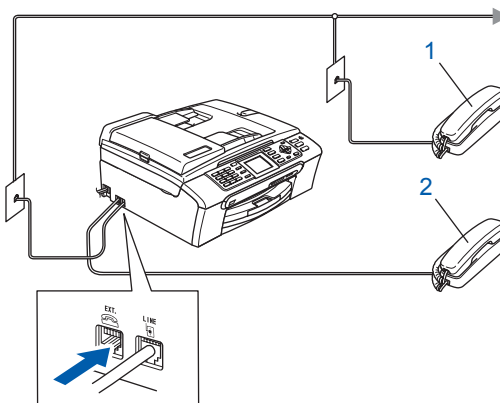


Mauvaise configuration

NE recordez **PAS** le câble d'interface. Le raccordement du câble d'interface s'effectue pendant le processus d'installation du logiciel.

Remarque

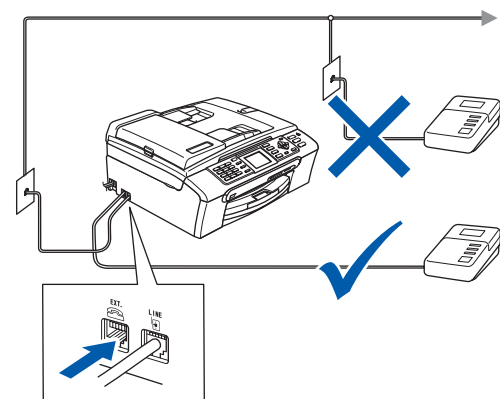
Si votre appareil partage une ligne téléphonique avec un téléphone externe, établissez le branchement comme illustré ci-dessous.



- 1 Téléphone supplémentaire
- 2 Téléphone externe

Remarque

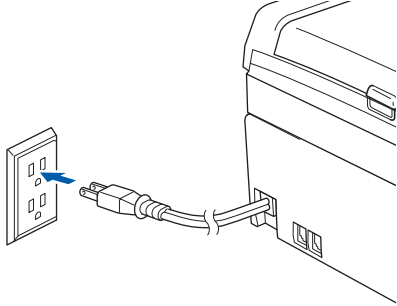
Si votre appareil partage une ligne téléphonique avec un répondeur téléphonique externe, établissez le branchement comme illustré ci-dessous.



Veillez régler le mode de réception sur **RÉP** externe si vous disposez d'un répondeur externe. Pour plus d'informations, consultez la section Branchement d'un **RÉP** externe (répondeur téléphonique) au chapitre 7 du Guide de l'utilisateur.

4 Branchement du cordon d'alimentation

- 1 Branchez le cordon d'alimentation.



5 Installation des cartouches d'encre

⚠ Avertissement

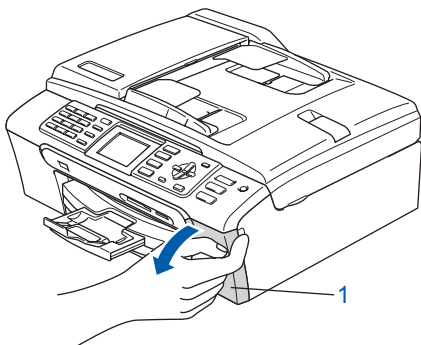
En cas de contact de l'encre avec les yeux, rincez immédiatement et abondamment à l'eau. En cas d'irritation, consultez un médecin.

- 1 Assurez-vous que l'appareil est sous tension. L'écran ACL affiche :

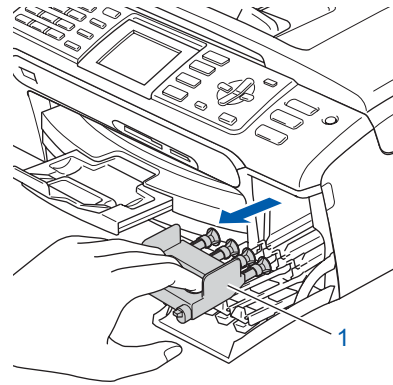
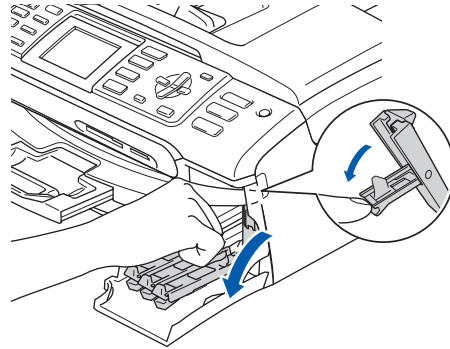
```
No Cartridge
Black
Yellow
Cyan
Magenta
```

Auc cartouche
Noir
Jaune
Cyan
Magenta

- 2 Ouvrez le couvercle de la cartouche d'encre (1).



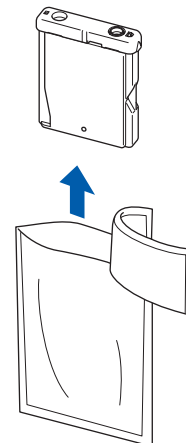
- 3 Tirez vers le bas tous les leviers de déverrouillage et enlevez l'élément de protection jaune (1).



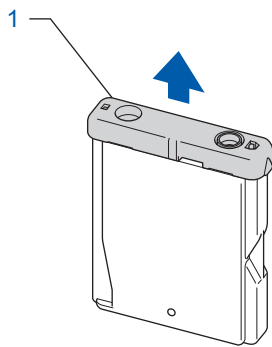
📝 Remarque

Ne jetez pas l'élément de protection jaune. Vous en aurez besoin lorsque vous devrez transporter l'appareil.

- 4 Retirez la cartouche d'encre.

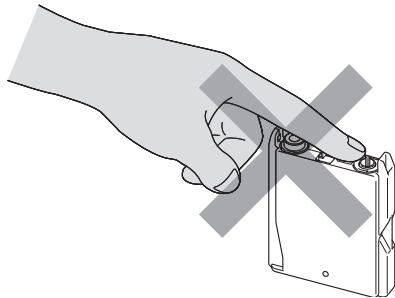


- 5** Enlevez avec précaution le capuchon de protection jaune (1).



⊘ Mauvaise configuration

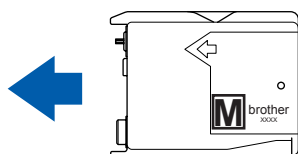
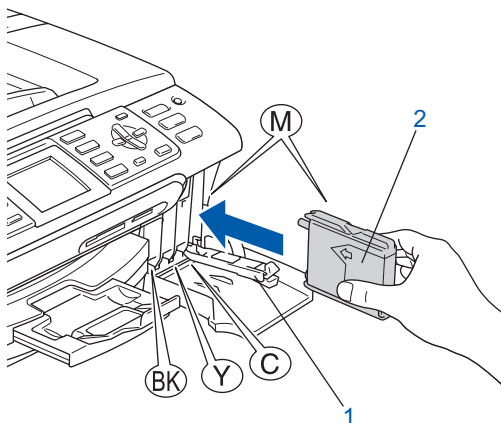
NE touchez PAS la zone indiquée sur l'illustration ci-dessous.



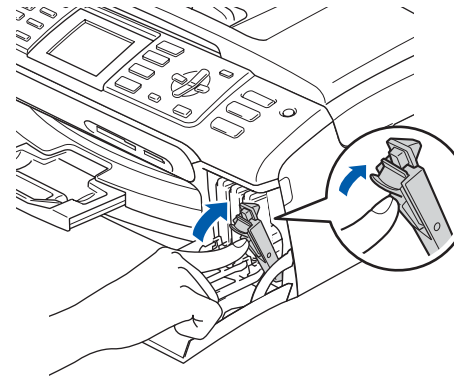
📝 Remarque

Si le capuchon de protection jaune s'enlève lorsque vous ouvrez le sac, la cartouche ne sera pas endommagée.

- 6** Installez chaque cartouche d'encre dans la direction indiquée par la flèche sur l'étiquette. Assurez-vous que la couleur du levier de déverrouillage (1) correspond à la couleur de cartouche (2), comme l'indique le diagramme suivant.



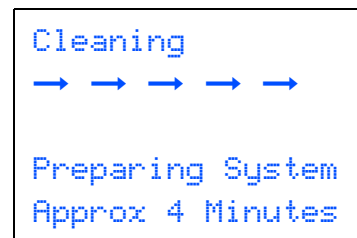
- 7** Soulevez chaque levier de déverrouillage et poussez-le délicatement jusqu'à encliquetage puis refermez le couvercle de la cartouche d'encre.



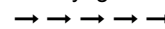
📝 Remarque

Si, après avoir installé les cartouches d'encre, l'écran LCD vous invite à réinsérer la cartouche correctement, vérifiez si les cartouches sont bien installées.

L'appareil nettoiera le système de tube d'encre pour être utilisé pour la première fois. Ce processus de préparation ne se produira qu'une fois, lors de la première mise en place des cartouches d'encre. Le processus de nettoyage durera environ quatre minutes. L'écran ACL affiche :



Nettoyage



Prépar système

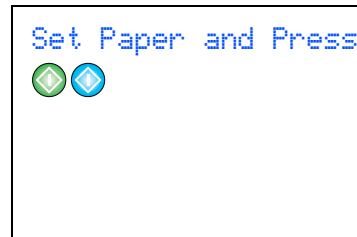
4 min approx

! Attention

- NE retirez PAS les cartouches d'encre si elles n'ont pas besoin d'être remplacées. Sinon, vous risquez de réduire la quantité d'encre disponible. De plus, l'appareil ne pourra plus détecter la quantité d'encre restante.
- NE secouez PAS les cartouches d'encre. Si l'encre venait à éclabousser votre peau ou vos vêtements, lavez-les immédiatement avec du savon ou du détergent.
- N'insérez ni NE retirez PAS les cartouches de façon répétitive. L'encre pourrait couler de la cartouche.
- Si vous mêlez les couleurs en installant une cartouche d'encre au mauvais emplacement, corrigez l'erreur et nettoyez la tête d'impression plusieurs fois. (Reportez-vous à la section *Nettoyage de la tête d'impression à l'annexe B du Guide de l'utilisateur.*)
- Après avoir ouvert une cartouche d'encre, installez-la dans l'appareil et utilisez-la dans les six mois qui suivent. Les cartouches d'encre non ouvertes doivent être utilisées avant leur date d'expiration figurant sur la boîte.
- NE démontez ni NE modifiez PAS la cartouche d'encre car l'encre risque de s'échapper de la cartouche.
- Brother vous recommande vivement de ne pas recharger les cartouches d'encre fournies avec votre machine. De plus, Brother vous recommande vivement d'utiliser uniquement les cartouches d'encre de remplacement de marque Brother. L'utilisation ou l'essai d'utilisation d'une encre et / ou d'une cartouche d'encre non compatible avec votre appareil risque d'endommager cette dernière et peut donner des résultats d'impression insatisfaisants. La garantie de Brother ne s'étend pas aux problèmes techniques découlant de l'utilisation d'une encre et/ou d'une cartouche d'encre non autorisée d'un autre fabricant. Afin de protéger votre investissement et de garantir la qualité d'impression, remplacez les cartouches d'encre épuisées uniquement par des produits d'origine de marque Brother.

6 Contrôle de la qualité d'impression

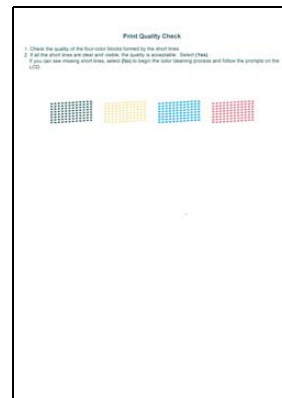
- 1 Une fois le cycle de nettoyage terminé, l'écran ACL affiche :



Prog papier et Appuyer

- 2 Assurez-vous que le papier est chargé dans le bac d'alimentation.
Appuyez sur **Couleur Marche**.
L'appareil commence à imprimer la feuille de contrôle de la qualité d'impression (seulement à l'occasion de l'installation initiale des cartouches d'encre).

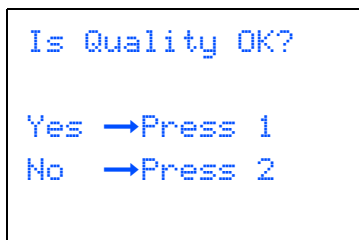
- 3 Vérifiez la qualité des quatre blocs de couleur sur la feuille.
(noir/ jaune/ cyan/ magenta)



⊘ Mauvaise configuration

Évitez de toucher la surface imprimée du papier immédiatement après l'impression car il se peut que la surface ne soit pas tout à fait sèche et salisse vos doigts.

4 L'écran ACL affiche :



Qualité ok?

Oui → Appuyer 1
Non → Appuyer 2

5 Effectuez l'une des actions suivantes :

- Si toutes les lignes sont claires et visibles, appuyez sur **1** (Oui) sur le pavé numérique pour terminer le contrôle de la qualité.
- Si certaines lignes courtes sont manquantes, appuyez sur **2** (Non) sur le pavé numérique et passez à l'étape **6**.

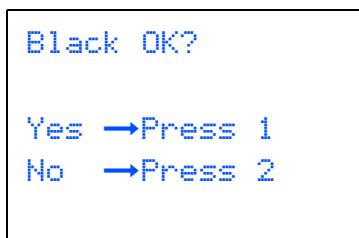
OK



Médiocre

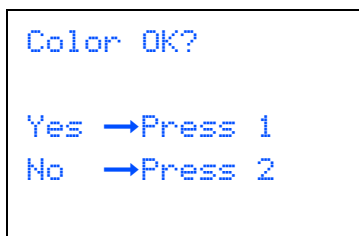


6 L'écran ACL vous demande si la qualité d'impression est satisfaisante pour le noir et la couleur. Appuyez sur **1** (Oui) ou sur **2** (Non) sur le pavé numérique.



Noir ok?

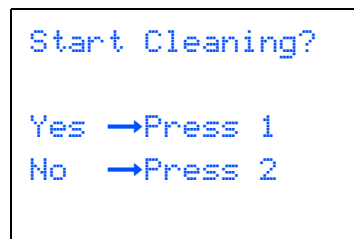
Oui → Appuyer 1
Non → Appuyer 2



Couleur ok?

Oui → Appuyer 1
Non → Appuyer 2

Après avoir appuyé sur **1** (Oui) ou sur **2** (Non) pour le noir et la couleur, l'écran ACL affiche :



Début Nettoyage

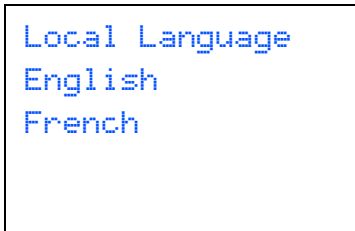
Oui → Appuyer 1
Non → Appuyer 2

7 Appuyez sur **1** (Oui), ensuite, l'appareil commence le nettoyage des couleurs.

8 Une fois le nettoyage terminé, appuyez sur **Couleur Marche**. L'appareil imprime de nouveau la feuille de contrôle de la qualité d'impression, après quoi il revient à l'étape **3**.

7 Sélection de la langue de votre choix (Canada uniquement)

- 1 Appuyez sur **Menu**.
- 2 Appuyez sur ▲ ou sur ▼ pour choisir `Réglage init..`
Appuyez sur **OK**.
- 3 Appuyez sur ▲ ou sur ▼ pour choisir `Langue locale.`
Appuyez sur **OK**.
- 4 Appuyez sur ▲ ou sur ▼ pour sélectionner la langue de votre choix (`Anglais` ou `Français`), puis appuyez sur **OK**.



Local Language
English
French

Langue locale
Anglais
Français

- 5 Appuyez sur **Arrêt/Sortie**.

8 Régler le contraste de l'écran LCD

Vous pouvez ajuster le contraste de l'écran LCD pour obtenir un affichage plus net et plus vif. Si vous avez des difficultés à voir l'écran LCD de votre position, nous vous recommandons les réglages de contraste suivants pour améliorer la qualité de lecture.

- 1 Appuyez sur **Menu**.
- 2 Appuyez sur ▲ ou sur ▼ pour sélectionner `Param.général`, puis appuyez sur **OK**.
- 3 Appuyez sur ▲ ou sur ▼ pour sélectionner `Réglage LCD`, puis appuyez sur **OK**.
- 4 Appuyez sur ▲ ou sur ▼ pour sélectionner `Contraste LCD`, puis appuyez sur **OK**.
- 5 Appuyez sur a ou sur b pour sélectionner `Foncé` ou `Clair`.
Appuyez sur **OK**.
- 6 Appuyez sur **Arrêt/Sortie**.



Remarque

Vous pouvez aussi ajuster l'angle de l'écran LCD en le soulevant.

9 Configuration de la date et de l'heure

L'appareil affiche la date et l'heure, et si vous avez configuré l'ID Station, il les ajoutera à chaque fax désiré.

- 1 Appuyez sur **Menu**.
- 2 Appuyez sur ▲ ou sur ▼ pour choisir `Réglage init..`
Appuyez sur **OK**.
- 3 Appuyez sur ▲ ou sur ▼ pour choisir `Date/Heure`.
Appuyez sur **OK**.
- 4 Saisissez les deux derniers chiffres de l'année à l'aide du pavé numérique, puis appuyez sur **OK**.

```
Date/Heure
Année:20
07
```

(par exemple, entrez **0 7** pour l'année 2007.)

- 5 Saisissez les deux chiffres du mois à l'aide du pavé numérique, puis appuyez sur **OK**.

```
Date/Heure
Mois:
01
```

(par exemple, entrez **0 1** pour le mois de Janvier.)

- 6 Saisissez les deux chiffres du jour à l'aide du pavé numérique, puis appuyez sur **OK**.

```
Date/Heure
Jour:
01
```

(par exemple, entrez **0 1** pour le premier jour du mois.)

- 7 Saisissez l'heure au format 24 heures à l'aide du pavé numérique, puis appuyez sur **OK**.

```
Date/Heure
Heure:
15:25
```

(par exemple, entrez **1 5, 2 5** pour indiquer 3 h 25 de l'après-midi.)

- 8 Appuyez sur **Arrêt/Sortie**.



Pour confirmer la date et l'heure en cours, imprimez le rapport des réglages de l'utilisateur. (Voir la section Impression de rapports au chapitre 9 du Guide de l'utilisateur.)

10 Définition de l'identifiant de poste

Vous pouvez enregistrer vos nom et numéro de télécopieur de sorte qu'ils soient imprimés sur toutes les pages de vos télécopies.

- 1 Appuyez sur **Menu**.
- 2 Appuyez sur ▲ ou sur ▼ pour choisir `Réglage init..`
Appuyez sur **OK**.
- 3 Appuyez sur ▲ ou sur ▼ pour choisir `Id station`.
Appuyez sur **OK**.
- 4 Entrez votre numéro de télécopieur (un maximum de 20 chiffres) sur le pavé numérique, puis appuyez sur **OK**.




```
Id station Fax:
-
```

- 5** Saisissez votre nom (max 20 caractères) à l'aide du pavé numérique, puis appuyez sur **OK**.

Id station Nom:

—

Remarque


- Reportez-vous au tableau suivant pour la saisie de votre nom.
- Si vous devez entrer un caractère qui se trouve sur la même touche que le dernier caractère entré, appuyez sur  pour déplacer le curseur vers la droite.
- Si vous avez saisi une lettre tapée par erreur et souhaitez la corriger, appuyez sur  ou sur  afin de déplacer le curseur en dessous du premier caractère erroné, puis appuyez sur **Effacer/Retour**.

Appuyez sur la touche	Une fois	Deux fois	Trois fois	Quatre fois
2	A	B	C	2
3	D	E	F	3
4	G	H	I	4
5	J	K	L	5
6	M	N	O	6
7	P	Q	R	S
8	T	U	V	8
9	W	X	Y	Z

- 6** Appuyez sur **Arrêt/Sortie**.

Remarque

Si vous voulez répéter l'entrée, appuyez sur **Arrêt/Sortie** pour recommencer à partir de l'étape **1**.

 Pour plus de détails, consultez la section *Saisie de texte à l'annexe C du Guide de l'utilisateur*.

Remarque

(États-Unis seulement)

Selon la loi 'Telephone Consumer Protection Act de 1991', il est interdit à quiconque d'utiliser un ordinateur ou tout autre appareil électronique, y compris les télécopieurs, pour envoyer quelque message que ce soit, à moins que le message n'indique clairement dans la marge supérieure ou inférieure de chaque page transmise, ou sur la première page de la transmission, la date et l'heure d'envoi, l'identifiant de l'entreprise, de l'organisme ou du particulier émetteur du message, ainsi que le numéro de télécopieur de l'appareil de l'expéditeur de cette entreprise, de cet organisme ou de ce particulier.

Pour programmer cette information sur votre appareil, référez-vous à la section Réglage de la date et de l'heure à la page 10 et Définition de l'identifiant de poste à la page 11.

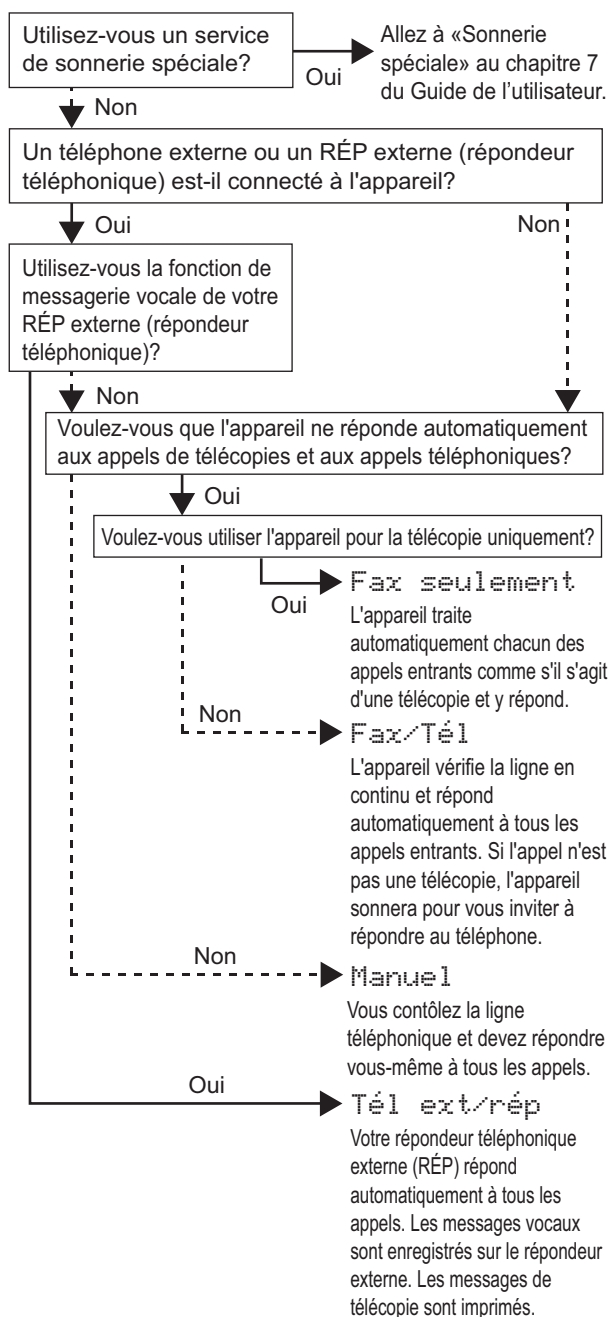
11 Configuration des modes Composition par tonalités et Composition par impulsions

Le mode par défaut de votre appareil est réglé en mode Composition par tonalité. Si votre téléphone est réglé en mode Composition par impulsions (cadran rotatif), vous devez changer de mode de composition.

- 1** Appuyez sur **Menu**.
- 2** Appuyez sur ▲ ou sur ▼ pour choisir **Réglage init..**
- 3** Appuyez sur ▲ ou sur ▼ pour choisir **Tonal/Impuls..**
- 4** Appuyez sur ▲ ou sur ▼ pour sélectionner **Impuls. (ou Tonal.)**. Appuyez sur **OK**.
- 5** Appuyez sur **Arrêt/Sortie**.

12 Sélection du mode de réception

Il existe quatre modes de réception possibles :
 Fax seulement, Fax/Tél, Manuel et
 Tél ext/rép.



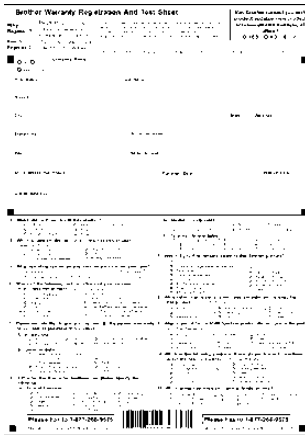
- 1 Appuyez sur **Menu**.
- 2 Appuyez sur ▲ ou sur ▼ pour choisir Réglage init..
Appuyez sur **OK**.
- 3 Appuyez sur ▲ ou sur ▼ pour choisir Mode réponse.
Appuyez sur **OK**.
- 4 Appuyez sur ▲ ou sur ▼ pour sélectionner le mode.
Appuyez sur **OK**.
- 5 Appuyez sur **Arrêt/Sortie**.



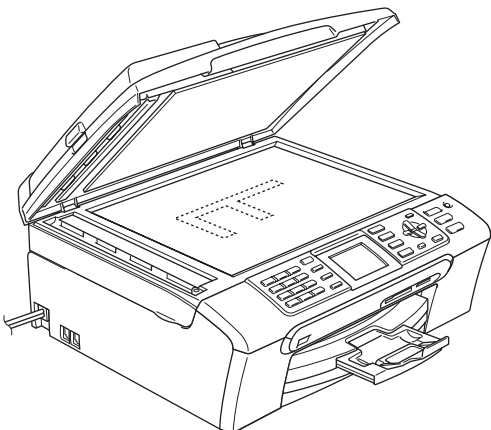
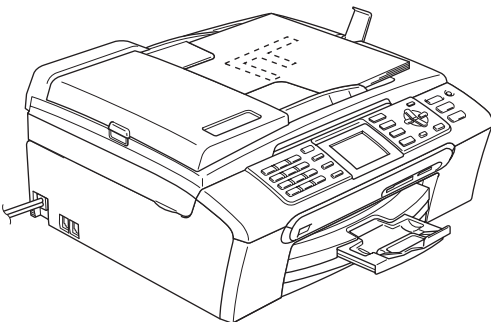
Pour plus de détails, consultez la section Utilisation des modes de réception au chapitre 6 dans le Guide de l'utilisateur.


13 Envoi du formulaire d'enregistrement du produit et de la feuille d'essai (États-Unis uniquement)

- 1 Remplissez le formulaire d'enregistrement du produit et la feuille d'essai.



- 2 Placez la feuille face imprimée vers le bas dans l'ADF (alimentation automatique de documents) ou sur la vitre du scanner.



- 3 Assurez-vous que le témoin vert (Télécopieur) est bien allumé. 

- 4 Entrez le numéro de télécopieur en service libre d'appel : 1-877-268-9575.

- 5 Appuyez sur **Mono Marche**.

Remarque

Vous recevrez une télécopie confirmant l'enregistrement de votre produit. Vous pouvez également enregistrer votre produit en ligne à l'aide du lien On-Line Registration (Enregistrement en ligne) sur le CD-ROM d'installation ou en visitant le site Web à <http://www.brother.com/registration>.

Maintenant, allez à

Passez à *CD-ROM MFL-Pro Suite fourni* à la page suivante pour installer les pilotes.

CD-ROM MFL-Pro Suite fourni

Windows®



Installez le logiciel MFL-Pro Suite

Vous pouvez installer le logiciel MFL-Pro Suite et des pilotes multifonctions.

Installer autres pilotes/utilitaires

Vous pouvez installer des utilitaires supplémentaires de logiciel MFL-Pro Suite, installer le logiciel sans PaperPort® SE ou installer seulement le pilote d'imprimante.

Guide de l'utilisateur

Consultez le Guide de l'utilisateur du logiciel et le Guide de l'utilisateur réseau en format HTML. Le Guide d'utilisation du logiciel et le Guide de l'utilisation en réseau comprennent les instructions pour les fonctions disponibles lors du raccordement à un ordinateur. (par exemple, détails concernant l'impression, la numérisation et la gestion de réseau)

Enregistrement en ligne

Vous serez dirigé vers la page Web d'enregistrement des produits Brother pour un enregistrement convivial de votre appareil.

Soutien Brother

Consultez l'information pour joindre le Service à la clientèle de Brother et pour trouver le centre de service autorisé de Brother.

Réparez MFL-Pro Suite (USB uniquement)

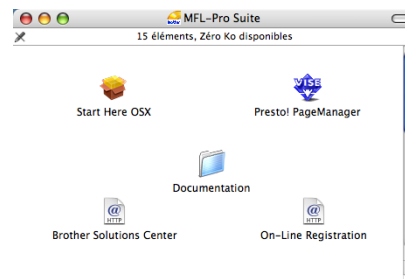
Si une erreur se produit lors de l'installation du MFL-Pro Suite, utilisez cette sélection pour réparer et réinstaller automatiquement MFL-Pro Suite.

Remarque

MFL-Pro Suite comprend le pilote d'imprimante, le pilote de scanner, le ControlCenter3 de Brother, ScanSoft® PaperPort® SE avec ROC et les polices True Type®.

PaperPort® SE avec ROC est une application de gestion de documents permettant de visualiser les documents numérisés.

Macintosh®



Start Here OSX

Vous pouvez installer le MFL-Pro Suite comprenant le pilote d'imprimante, le pilote de scanner et le Brother ControlCenter2 pour Mac OS® 10.2.4 ou une version supérieure.

Presto! PageManager

Vous pouvez également installer Presto!® PageManager® pour ajouter une fonction ROC au ControlCenter2 de Brother et numériser, partager et organiser facilement des photos et des documents.

Documentation

Consultez le Guide de l'utilisateur du logiciel et le Guide de l'utilisateur réseau en format HTML. Le Guide d'utilisation du logiciel et le Guide de l'utilisation en réseau comprennent les instructions pour les fonctions disponibles lors du raccordement à un ordinateur. (par exemple, détails concernant l'impression, la numérisation et la gestion de réseau)

Brother Solutions Center

Vous pouvez accéder au Brother Solutions Center qui est un site Web donnant des informations sur les produits Brother, y compris des réponses à la foire aux questions (FAQ), des Guides de l'utilisateur, des mises à jour de pilotes et des conseils pour utiliser au mieux votre appareil.

On-Line Registration

Vous serez dirigé vers la page Web d'enregistrement des produits Brother pour un enregistrement convivial de votre appareil.

Suivez les instructions de cette page pour votre système d'exploitation et votre d'interface.

Pour obtenir les pilotes et documents les plus récents ou trouver la meilleure solution à un problème ou à une question, accédez directement au Brother Solutions Center depuis le pilote, ou connectez-vous au site <http://solutions.brother.com>.

Windows®



Pour les utilisateurs de l'interface USB
(pour Windows® 98/98SE/Me/2000 Professional/XP/XP Professional x64 Edition) ... 18



Pour les utilisateurs de l'interface réseau
(pour Windows® 98/98SE/Me/2000 Professional/XP/XP Professional x64 Edition) ... 21

Macintosh®



Pour les utilisateurs de l'interface USB
(pour Mac OS® X 10.2.4 ou une version supérieure)..... 24



Pour les utilisateurs de l'interface réseau
(pour Mac OS® X 10.2.4 ou une version supérieure)..... 27

Pour les utilisateurs de l'interface USB (pour Windows® 98/98SE/Me/2000 Professional/XP/ XP Professional x64 Edition)

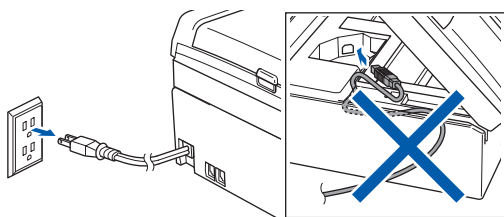
Important

Assurez-vous d'avoir bien suivi les instructions données à l'étape 1 *Configuration de l'appareil* à la page 4 à 15.

Remarque

- Veuillez fermer toutes les applications en marche avant l'installation de MFL-Pro Suite.
- Assurez-vous qu'aucune carte mémoire n'est mise dans le lecteur de l'appareil.

- 1 Débranchez l'appareil de la prise c.a. et de votre ordinateur, si le câble d'interface est déjà installé.



- 2 Mettez votre PC sous tension.
(Pour Windows® 2000 Professional/XP/XP Professional x64 Edition, vous devez ouvrir la session avec les droits de l'administrateur.)

- 3 Introduisez le CD-ROM fourni dans le lecteur CD-ROM. Si l'écran du nom du modèle apparaît, sélectionnez votre appareil. Si l'écran des langues apparaît, choisissez sur la langue de votre choix.



- 4 Le menu principal du CD-ROM s'affiche. Cliquez sur **Installez le logiciel MFL-Pro Suite**.



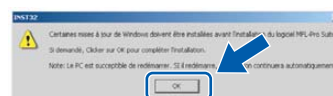
Remarque

- Si cette fenêtre n'apparaît pas, utilisez l'Explorateur Windows® pour exécuter le programme **setup.exe** à partir du dossier racine du CD-ROM fourni par Brother.
- Si vous utilisez Windows® 2000 Professional et n'avez pas installé le Service Pack 3 (SP3) ou une version supérieure :
Pour accéder aux fonctions PhotoCapture Center® à partir de votre ordinateur, il vous faudra installer, si cela n'est pas déjà fait, la mise à jour de Windows® 2000.

La mise à jour Windows® 2000 est fournie avec le programme d'installation de MFL-Pro Suite.

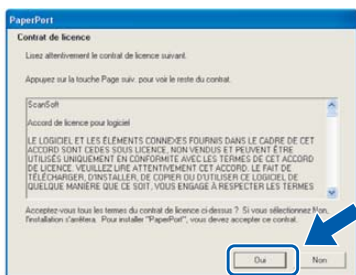
Pour installer la mise à jour, suivez les étapes ci-dessous :

- 1 Cliquez sur **OK** pour lancer l'installation des mises à jour de Windows®.



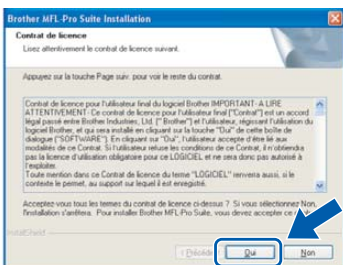
- 2 Une fois instruit, cliquez sur **OK** pour redémarrer votre ordinateur.
- 3 Une fois l'ordinateur redémarré, l'installation de MFL-Pro Suite se poursuit automatiquement. Si l'installation ne se poursuit pas automatiquement, ouvrez de nouveau le menu principal en éjectant puis en réinsérant le CD-ROM ou en double-cliquant sur le programme **setup.exe** à partir du dossier racine, et poursuivez à partir de l'étape 4 pour installer le MFL-Pro Suite.

- 5** Après avoir lu et accepté le contrat de licence ScanSoft® PaperPort® SE, cliquez sur **Oui**.



- 6** L'installation de PaperPort® SE commencera automatiquement et sera suivie de l'installation du MFL-Pro Suite.

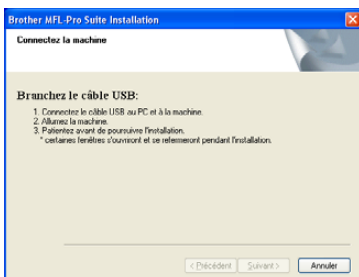
- 7** Lorsque la fenêtre du contrat de licence du logiciel Brother MFL-Pro Suite apparaît, cliquez sur **Oui**, si vous acceptez le contrat de licence du logiciel.



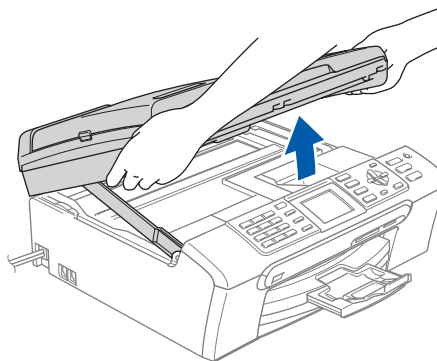
- 8** Sélectionnez **Branchement local**, et puis cliquez sur **Suivant**. L'installation se poursuit.




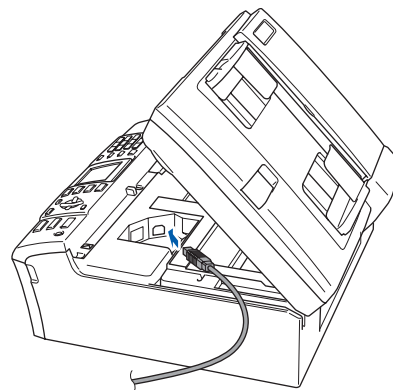
- 9** Lorsque cet écran apparaît, passez à l'étape suivante.



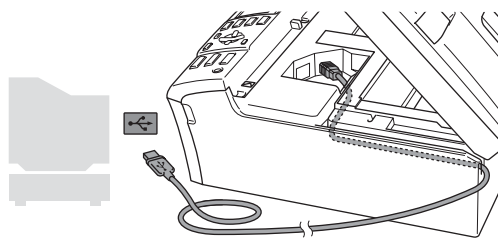
- 10** À l'aide des deux mains, utilisez les pattes en plastique des deux côtés de l'appareil pour soulever le couvercle du scanner jusqu'à ce qu'il soit bien verrouillé en position ouverte.



- 11** Insérez le câble USB dans la prise USB, marquée du symbole . Vous trouverez la prise USB à l'intérieur de l'appareil sur la droite, comme indiqué ci-dessous.



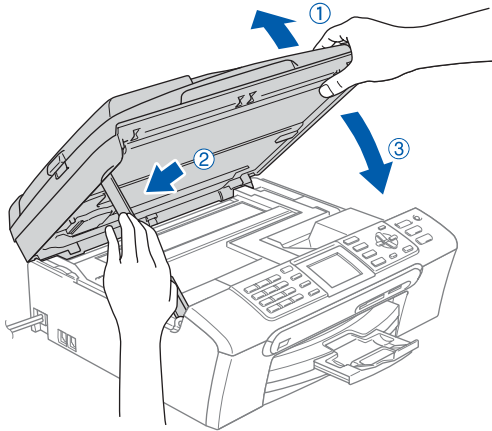
- 12** Guidez soigneusement le câble USB dans la tranchée comme indiqué ci-dessous, en suivant celle-ci autour et vers l'arrière de l'appareil, puis raccordez-le à votre ordinateur.



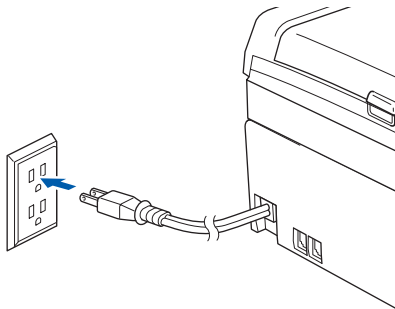
⊘ Mauvaise configuration

- Veuillez **NE PAS** raccorder l'appareil au port USB du clavier ou à un concentrateur USB non alimenté. Brother vous conseille de brancher l'appareil directement à votre ordinateur.
- Assurez-vous que le câble n'obstrue pas la fermeture du couvercle, sinon il peut se produire une erreur.

- 13** Soulevez le couvercle du scanner pour le déverrouiller (①). Sans forcer, poussez en bas le support du couvercle du scanner (②) et refermez le couvercle du scanner (③).



- 14** Mettez l'appareil sous tension en branchant le cordon d'alimentation.

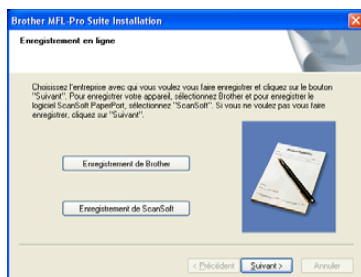


L'installation des pilotes Brother se lance automatiquement. Les écrans d'installation apparaissent les uns après les autres. **Veillez attendre, il s'écoulera quelques secondes avant que tous les écrans apparaissent.**

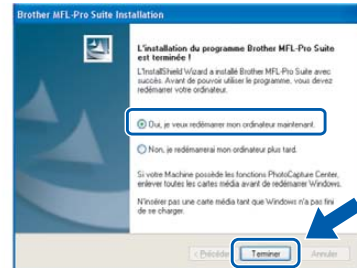
⊘ Mauvaise configuration

N'essayez PAS d'annuler aucun des écrans pendant cette installation.

- 15** Lorsque l'écran d'enregistrement en ligne s'affiche, faites votre sélection et suivez les instructions données à l'écran.



- 16** Cliquez sur **Terminer** pour redémarrer votre ordinateur. (Après le redémarrage de l'ordinateur, pour Windows® 2000 Professional/XP/XP Professional x64 Edition, vous devez ouvrir la session avec les droits de l'administrateur.)



📝 Remarque

Après le redémarrage de l'ordinateur, Diagnostic d'installation sera exécuté automatiquement. Si l'installation est refusée, la fenêtre des résultats d'installation sera indiquée. Si le diagnostic indique un échec, suivez les instructions données à l'écran ou lisez l'aide en ligne et la foire aux questions dans **Démarrer/Tous les programmes (Programmes)/Brother/MFC-XXXX**.



Le MFL-Pro Suite a été installé. La procédure d'installation est terminée.



Remarque

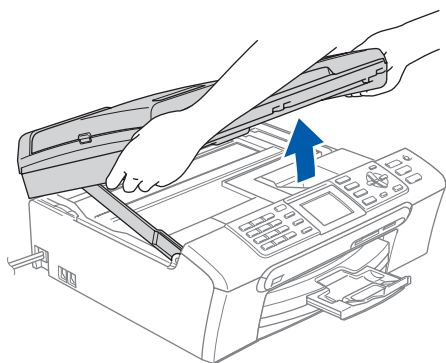
- MFL-Pro Suite comprend le pilote d'imprimante, le pilote de scanner, le ControlCenter3 de Brother, ScanSoft® PaperPort® SE avec ROC et les polices True Type®. PaperPort® SE avec ROC est une application de gestion de documents permettant de visualiser les documents numérisés.
- Windows® XP Professional x64 Edition ne prend pas en charge l'interface utilisateur Modern du ControlCenter3 de Brother (pour plus de détails, voir le Guide de l'utilisateur du logiciel sur le CD-ROM).


Pour les utilisateurs de l'interface réseau (pour Windows® 98/98SE/Me/2000 Professional/XP/ XP Professional x64 Edition)

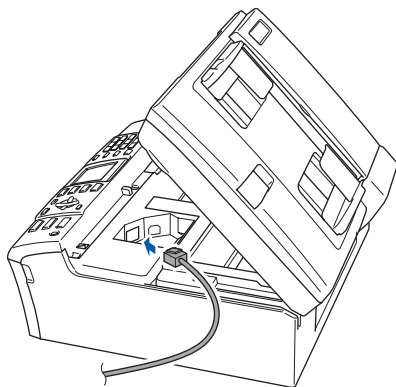
Important

Assurez-vous d'avoir bien suivi les instructions données à l'étape 1 *Configuration de l'appareil* à la page 4 à 15.

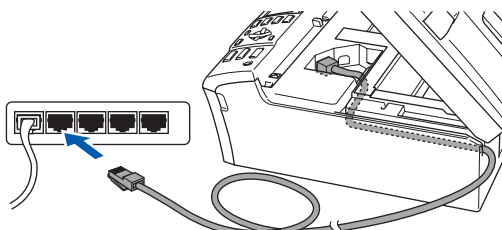
- 1 Débranchez l'appareil de la prise d'alimentation c.a.
- 2 À l'aide des deux mains, utilisez les pattes en plastique des deux côtés de l'appareil pour soulever le couvercle du scanner jusqu'à ce qu'il soit bien verrouillé en position ouverte.



- 3 Insérez le câble réseau dans la prise LAN, marquée du symbole . Vous trouverez la prise LAN à l'intérieur de l'appareil sur la gauche comme indiqué ci-dessous.



- 4 Faites passer soigneusement le câble réseau à travers la tranchée, en dehors et à l'arrière de l'appareil. Puis raccordez le câble à votre réseau.



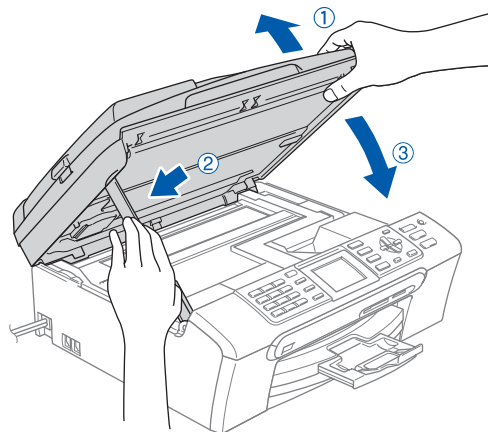
⊘ Mauvaise configuration

Assurez-vous que le câble n'obstrue pas la fermeture du couvercle, sinon il peut se produire une erreur.

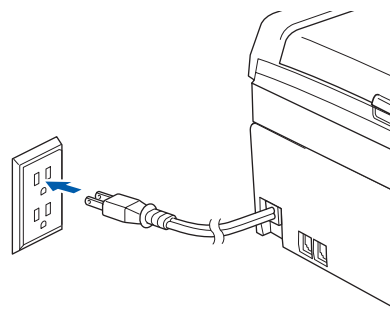
✎ Remarque

Si vous utilisez le câble USB et le câble LAN, faites passer les deux à travers la tranchée en les plaçant l'un sur l'autre.

- 5 Soulevez le couvercle du scanner pour le déverrouiller (①). Sans forcer, poussez en bas le support du couvercle du scanner (②) et refermez le couvercle du scanner (③).



- 6 Mettez l'appareil sous tension en branchant le cordon d'alimentation.



7 Mettez votre PC sous tension. (Pour Windows® 2000 Professional/XP/XP Professional x64 Edition, vous devez ouvrir la session avec des droits de l'administrateur.) Fermez toutes les applications en marche avant l'installation de MFL-Pro Suite.



Remarque

Avant l'installation, il faut désactiver le logiciel pare-feu personnel, si vous l'utilisez. Quand vous serez certain de pouvoir imprimer après l'installation, redémarrez votre logiciel pare-feu personnel.

8 Introduisez le CD-ROM fourni dans le lecteur CD-ROM. Si l'écran du nom du modèle apparaît, sélectionnez votre appareil. Si l'écran des langues apparaît, sélectionnez la langue de votre choix.

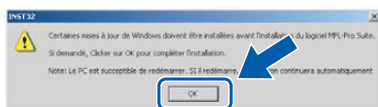


9 Le menu principal du CD-ROM s'affiche. Cliquez sur **Installez le logiciel MFL-Pro Suite**.



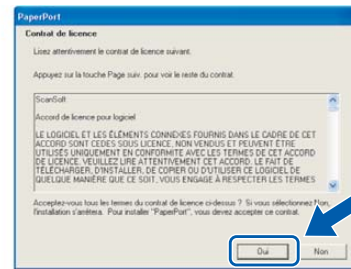
Remarque

- Si cette fenêtre n'apparaît pas, utilisez l'Explorateur Windows® pour exécuter le programme **setup.exe** à partir du dossier racine du CD-ROM fourni par Brother.
- Lorsque l'écran suivant apparaît, cliquez sur **OK** pour installer les mises à jour de Windows®. Vous pourrez être amené à redémarrer votre PC après l'installation des mises à jour. Ensuite, l'installation se poursuit automatiquement.



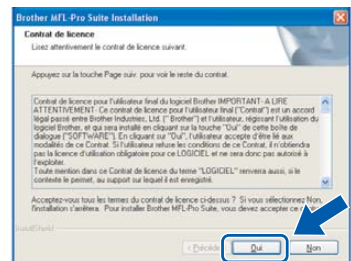
Si l'installation ne se poursuit pas automatiquement, ouvrez de nouveau le menu principal en éjectant puis en réinsérant le disque CD-ROM ou en double cliquant sur le programme **setup.exe** à partir du dossier racine, et poursuivez à partir de l'étape 9 pour installer le MFL-Pro Suite.

10 Après avoir lu et accepté le contrat de licence ScanSoft® PaperPort® SE, cliquez sur **Oui**.

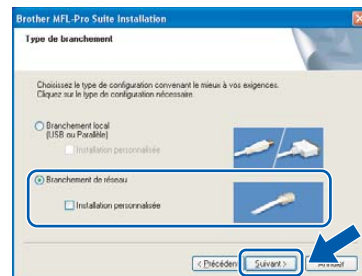


11 L'installation de PaperPort® SE commencera automatiquement et sera suivie de l'installation du MFL-Pro Suite.

12 Lorsque la fenêtre du contrat de licence du logiciel Brother MFL-Pro Suite apparaît, cliquez sur **Oui**, si vous acceptez le contrat de licence du logiciel.



13 Sélectionnez **Branchement de réseau**, et puis cliquez sur **Suivant**.

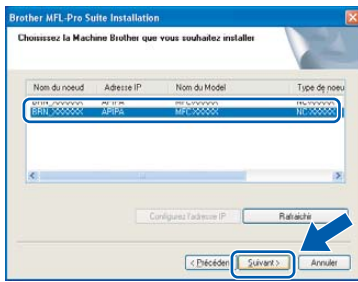


14 L'installation des pilotes Brother se lance automatiquement. Les écrans d'installation apparaissent les uns après les autres. **Veillez attendre, il s'écoulera quelques secondes avant que tous les écrans apparaissent.**

⊘ Mauvaise configuration

N'essayez PAS d'annuler aucun des écrans pendant cette installation.

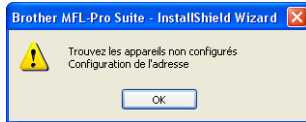
15 Si l'appareil a été configuré pour votre réseau, sélectionnez votre appareil sur la liste, puis cliquez sur **Suivant**.



Remarque

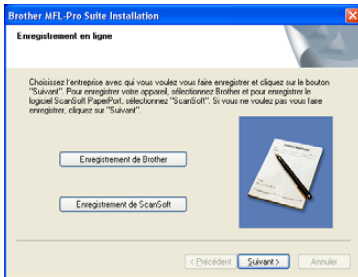
Cette fenêtre ne s'affichera pas s'il y a seulement un appareil qui est raccordé sur le réseau. Dans ce cas, il est sélectionné automatiquement.

16 Si l'appareil n'a pas encore été configuré pour l'utilisation sur votre réseau, la fenêtre suivante apparaît.

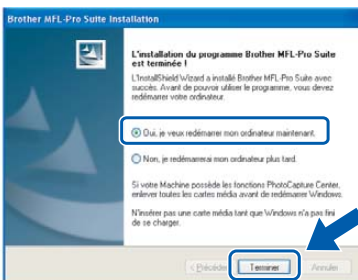


Cliquez sur **OK**.
La fenêtre **Configurez l'adresse IP** s'affiche.

17 Lorsque l'écran d'enregistrement en ligne de Brother et de ScanSoft s'affiche, faites votre sélection et suivez les instructions données à l'écran.



18 Cliquez sur **Terminer** pour redémarrer votre ordinateur.
(Pour Windows® 2000 Professional/XP/XP Professional x64 Edition, vous devez ouvrir la session avec les droits de l'administrateur.)



Remarque

- Après le redémarrage de l'ordinateur, Diagnostic d'installation sera exécuté automatiquement. Si l'installation est refusée, la fenêtre des résultats d'installation sera indiquée. Si le diagnostic indique un échec, suivez les instructions données à l'écran ou lisez l'aide en ligne et la foire aux questions dans **Démarrer/Tous les programmes (Programmes)/Brother/MFC-XXXX**.

- Utilisateurs de Windows® XP SP2 :
Le réglage de pare-feu sur votre PC peut rejeter le branchement de réseau nécessaire pour la Numérisation et le mode PC Fax. Suivez les instructions ci-dessous pour configurer le pare-feu. Si vous utilisez un logiciel de pare-feu personnel, reportez-vous au Guide de l'utilisateur pour votre logiciel ou contactez le fabricant du logiciel.

- 1 Cliquez sur le bouton **Démarrer**, sur **Paramètres, Panneau de configuration** et puis sur **Pare-feu Windows**. Vérifiez que le pare-feu de Windows sur l'onglet **Élémentaire** est réglé sur **On**.
- 2 Cliquez sur l'onglet **Exceptions** et sur le bouton **Ajouter un port**.
- 3 Saisissez n'importe quel nom, numéro de port (54925 et 137 pour la numérisation réseau et 54926 et 137 pour la réception PC-Fax réseau), sélectionnez **UDP** et cliquez sur **OK**.
- 4 Assurez-vous que le nouveau réglage est ajouté et coché, puis cliquez sur **OK**.



Le MFL-Pro Suite a été installé et la procédure d'installation est ainsi terminée.

Remarque

- MFL-Pro Suite comprend le pilote d'imprimante réseau, le pilote de scanner réseau, le ControlCenter3 de Brother, ScanSoft® PaperPort® SE avec ROC et les polices True Type®.
PaperPort® SE est une application de gestion de documents permettant de visualiser les documents numérisés.

- Windows® XP Professional x64 Edition ne prend pas en charge l'interface utilisateur Modern du ControlCenter3 de Brother (pour plus de détails, voir le Guide de l'utilisateur du logiciel sur le CD-ROM).

Pour les utilisateurs de l'interface USB (pour Mac OS® X 10.2.4 ou une version supérieure)

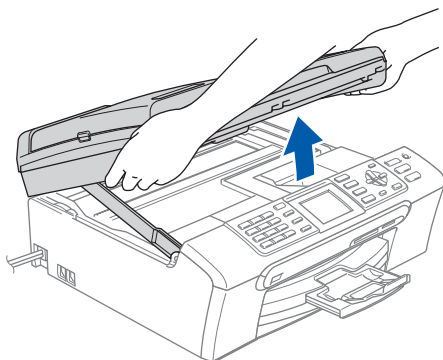
Important


Assurez-vous d'avoir bien suivi les instructions données à l'étape 1 *Configuration de l'appareil* à la page 4 à 15.

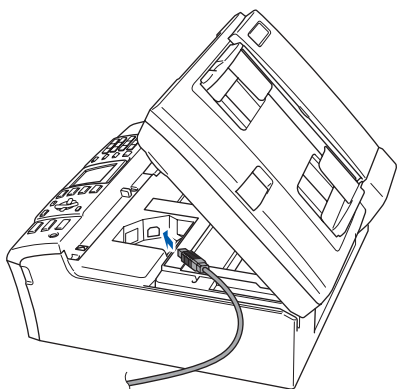
Remarque

Pour les utilisateurs de Mac OS® X 10.2.0 à 10.2.3, mettez à niveau la version Mac OS® X 10.2.4 ou supérieur. (Pour obtenir les dernières nouvelles sur Mac OS® X, visitez le site Web : <http://solutions.brother.com>)

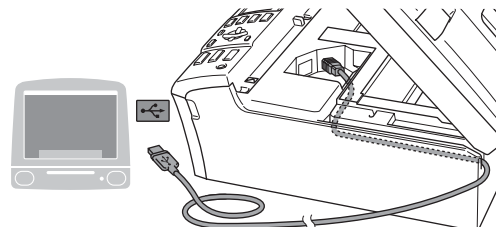
- 1 À l'aide des deux mains, utilisez les pattes en plastique des deux côtés de l'appareil pour soulever le couvercle du scanner jusqu'à ce qu'il soit bien verrouillé en position ouverte.



- 2 Insérez le câble USB dans la prise USB, marquée du symbole . Vous trouverez la prise USB à l'intérieur de l'appareil sur la droite, comme indiqué ci-dessous.



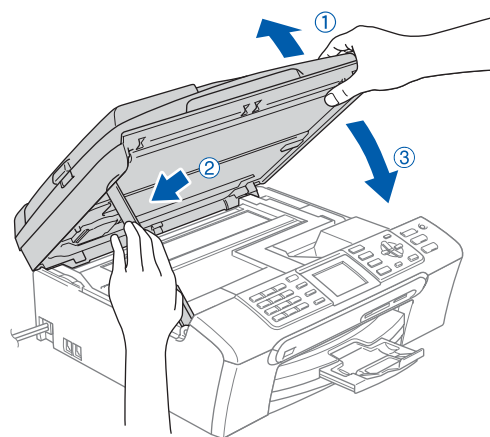
- 3 Guidez soigneusement le câble USB dans la tranchée comme indiqué ci-dessous, en suivant celle-ci autour et vers l'arrière de l'appareil, puis raccordez-le à votre ordinateur.



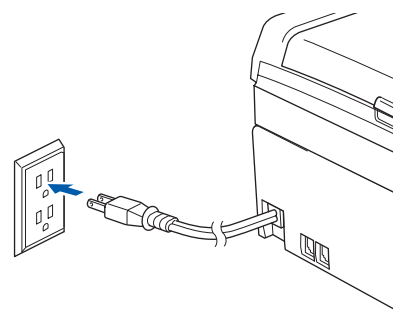
⊘ Mauvaise configuration

- Veuillez NE PAS raccorder l'appareil au port USB du clavier ou à un concentrateur USB non alimenté. Brother vous conseille de brancher l'appareil directement à votre ordinateur.
- Assurez-vous que le câble n'obstrue pas la fermeture du couvercle, sinon il peut se produire une erreur.

- 4 Soulevez le couvercle du scanner pour le déverrouiller (①). Sans forcer, poussez en bas le support du couvercle du scanner (②) et refermez le couvercle du scanner (③).



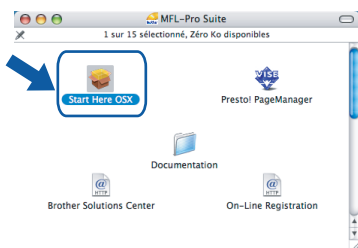
- 5 Mettez l'appareil sous tension en branchant le cordon d'alimentation.



- 6** Enclenchez votre Macintosh®.
- 7** Introduisez le CD-ROM fourni dans le lecteur CD-ROM.



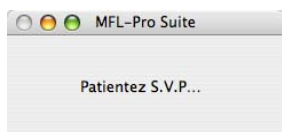
- 8** Double-cliquez sur l'icône **Start Here OSX** pour lancer l'installation. Suivez les instructions affichées à l'écran.



Remarque

*Veillez attendre, cela prendra quelques secondes avant l'installation du logiciel. Après l'installation, cliquez sur **Redémarrer** pour terminer l'installation du logiciel.*

- 9** Le logiciel Brother recherchera alors le périphérique Brother. Pendant ce temps-là, l'écran suivant s'affiche.

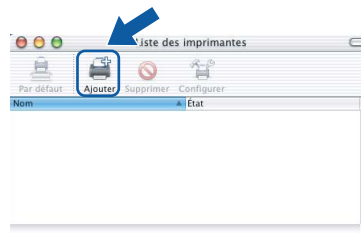


- 10** Lorsque cet écran apparaît, cliquez sur **OK**.



OK! Pour les utilisateurs de Mac OS® X 10.3.x ou supérieur :
Le MFL-Pro Suite, le pilote d'imprimante de Brother, le pilote du scanner et Brother ControlCenter2 ont été installés et l'installation est ainsi terminée. Passez à l'étape 15.

- 11** Pour les utilisateurs de Mac OS® X 10.2.4 à 10.2.8 : Cliquez sur **Ajouter**.



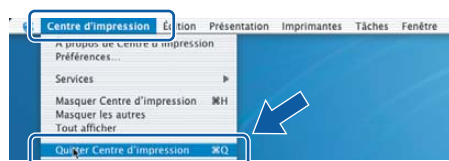
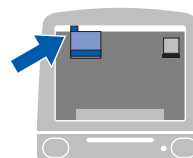
- 12** Sélectionnez **USB**.



- 13** Sélectionnez **MFC-XXXX** (où XXXX est le nom de votre modèle) et cliquez sur **Ajouter**.



- 14** Cliquez sur **Centre d'impression**, puis sur **Quitter Centre d'impression**.



OK! Le MFL-Pro Suite, le pilote d'imprimante de Brother, le pilote du scanner et Brother ControlCenter2 ont été installés et l'installation est ainsi terminée.

Macintosh®
USB

- 15** Pour installer Presto!® PageManager®, cliquez sur l'icône **Presto! PageManager** et suivez les instructions à l'écran.



Remarque

Lorsque Presto!® PageManager® est installé, la capacité ROC est ajoutée au ControlCenter2 de Brother. Vous pouvez facilement numériser, partager et classer des photos et des documents à l'aide de Presto!® PageManager®.



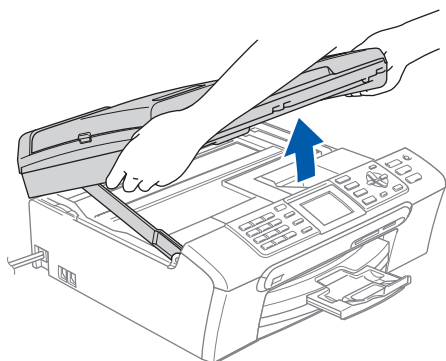
Presto!® PageManager® est maintenant installé. La procédure d'installation est terminée.


Pour les utilisateurs de l'interface réseau (pour Mac OS® X 10.2.4 ou une version supérieure)

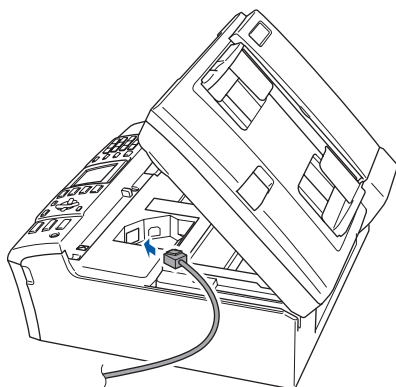
Important

Assurez-vous d'avoir bien suivi les instructions données à l'étape 1 *Configuration de l'appareil* à la page 4 à 15.

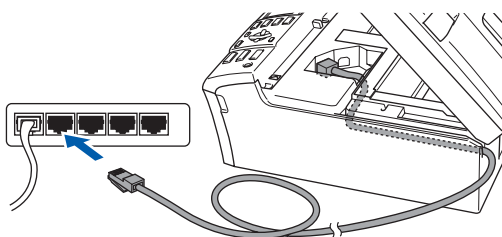
- 1 À l'aide des deux mains, utilisez les pattes en plastique des deux côtés de l'appareil pour soulever le couvercle du scanner jusqu'à ce qu'il soit bien verrouillé en position ouverte.



- 2 Insérez le câble réseau dans la prise LAN, marquée du symbole . Vous trouverez la prise LAN à l'intérieur de l'appareil sur la gauche comme indiqué ci-dessous.



- 3 Faites passer soigneusement le câble réseau à travers la tranchée, en dehors et à l'arrière de l'appareil. Puis raccordez le câble à votre réseau.



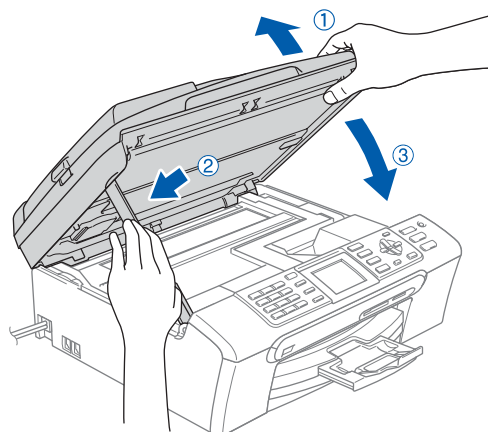
⊘ Mauvaise configuration

Assurez-vous que le câble n'obstrue pas la fermeture du couvercle, sinon il peut se produire une erreur.

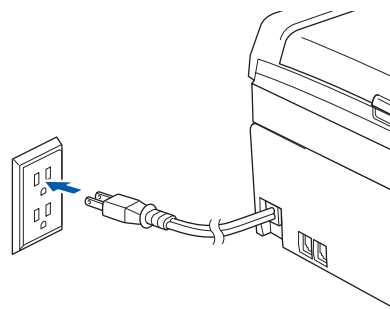
📝 Remarque

Si vous utilisez le câble USB et le câble LAN, faites passer les deux à travers la tranchée en les plaçant l'un sur l'autre.

- 4 Soulevez le couvercle du scanner pour le déverrouiller (①). Sans forcer, poussez en bas le support du couvercle du scanner (②) et refermez le couvercle du scanner (③).



- 5 Mettez l'appareil sous tension en branchant le cordon d'alimentation.

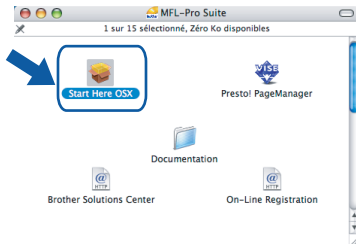


- 6 Enclenchez votre Macintosh®.

- 7 Introduisez le CD-ROM fourni dans le lecteur CD-ROM.

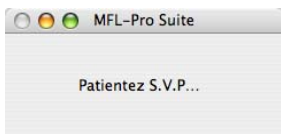


- 8** Double-cliquez sur l'icône **Start Here OSX** pour lancer l'installation. Suivez les instructions affichées à l'écran



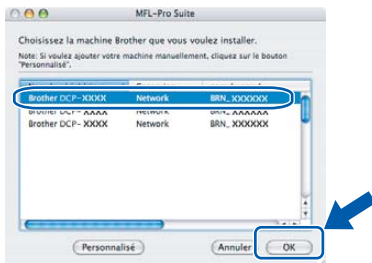
Veillez attendre, cela prendra quelques secondes avant l'installation du logiciel. Après l'installation, cliquez sur **Redémarrer** pour terminer l'installation du logiciel.

- 9** Le logiciel Brother recherchera alors le périphérique Brother. Pendant ce temps-là, l'écran suivant s'affiche.



Remarque

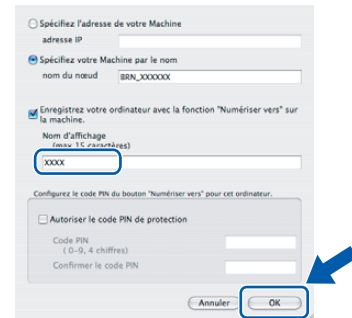
- Si l'appareil a été configuré pour votre réseau, sélectionnez votre appareil sur la liste, puis cliquez sur **OK**. Cette fenêtre ne s'affichera pas s'il y a seulement un appareil qui est raccordé sur le réseau. Dans ce cas, il est sélectionné automatiquement. Passez à l'étape **10**.



- En cas d'échec d'obtenir **Nom d'affichage**, ou si des mots ou signes ne sont pas disponibles dans **Nom d'affichage**, la fenêtre d'avertissement suivante s'affiche. Cliquez sur **OK**.

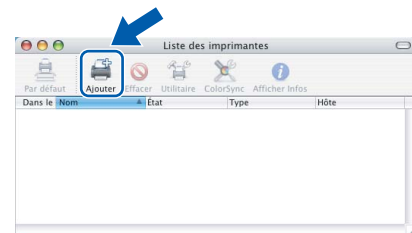


- Saisissez un nom approprié pour votre Macintosh® dans **Nom d'affichage** (jusqu'à 15 caractères) et cliquez sur **OK**. Passez à l'étape **10**.



- Si vous voulez utiliser la touche Numériser de l'appareil pour numériser sur le réseau, vous devez cocher la boîte **Enregistrez votre ordinateur avec les fonctions "Scan Vers" sur la Machine**.
- Le nom introduit apparaît sur l'écran ACL de l'appareil quand vous appuyez sur la touche **Scan** et sélectionnez une option de numérisation. Pour plus d'informations, consultez la section Numérisation réseau du Guide utilisateur - Logiciel sur le CD-ROM.

- 10** Cliquez sur **Ajouter**.



Remarque

Pour les utilisateurs de Mac OS® X 10.4, passez à l'étape **13**.

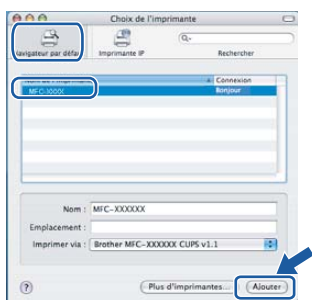
- 11** Pour les utilisateurs de Mac OS® X 10.2.4 à 10.3.x :
Faites la sélection indiquée ci-dessous.



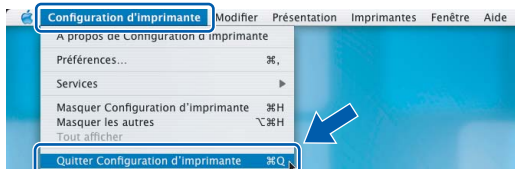
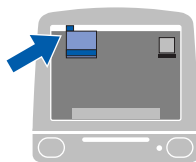
- 12** Sélectionnez **MFC-XXXX** (où XXXX est le nom de votre modèle) et cliquez sur **Ajouter**.
Passez à l'étape **14**.



- 13** Pour les utilisateurs de Mac OS® X 10.4 : Sélectionnez **MFC-XXXX** (où XXXX est le nom de votre modèle) et cliquez sur **Ajouter**.



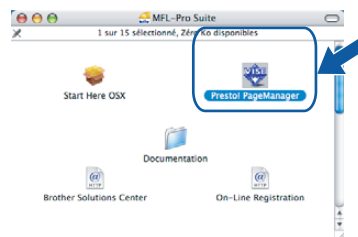
- 14** Cliquez sur **Configuration d'imprimante**, puis sur **Quitter Configuration d'imprimante**.



- Remarque**
*Si vous utilisez Mac OS® X 10.2.x, cliquez sur **Centre d'impression**, puis sur **Quitter Centre d'impression**.*

- OK!** Le MFL-Pro Suite, le pilote d'imprimante de Brother, le pilote du scanner et Brother ControlCenter2 ont été installés et l'installation est ainsi terminée.

- 15** Pour installer Presto!® PageManager®, cliquez sur l'icône **Presto! PageManager** et suivez les instructions à l'écran.



- Remarque**
Lorsque Presto!® PageManager® est installé, la capacité ROC est ajoutée au ControlCenter2 de Brother. Vous pouvez facilement numériser, partager et classer des photos et des documents à l'aide de Presto!® PageManager®.

- OK!** Presto!® PageManager® est maintenant installé. La procédure d'installation est terminée.

Utilitaire de configuration BRAdmin Professional (pour les utilisateurs de Windows®)

L'utilitaire BRAdmin Professional pour Windows® est conçu pour gérer les périphériques de Brother connectés au réseau comme les périphériques multifonctions adaptés à une utilisation en réseau et/ou les imprimantes adaptées à une utilisation en réseau pouvant être utilisées dans un environnement de réseau local d'entreprise (LAN). Pour plus d'informations sur BRAdmin Professional, visitez le site <http://solutions.brother.com>.

Installation de l'utilitaire de configuration de BRAdmin Professional

- 1 Introduisez le CD-ROM fourni dans le lecteur CD-ROM. L'écran d'accueil apparaîtra automatiquement. Suivez les instructions affichées à l'écran.



- 2 Cliquez sur **Installer autres pilotes/utilitaires** à l'écran du menu.

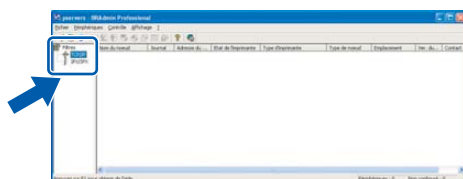


- 3 Cliquez sur **BRAdmin Professional** et suivez les instructions affichées à l'écran.

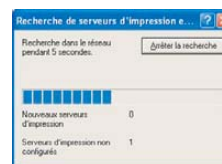
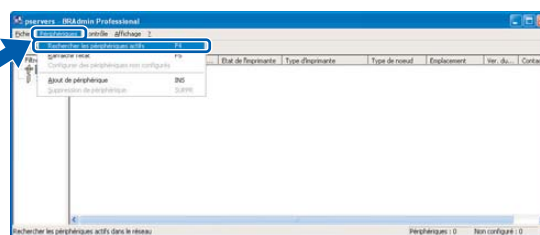


Configuration de votre adresse IP, du masque sous-réseau et de la passerelle à l'aide de BRAdmin Professional

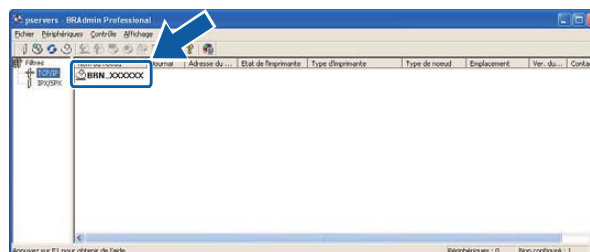
- 1 Démarrez BRAdmin Professional et sélectionnez **TCP/IP**.



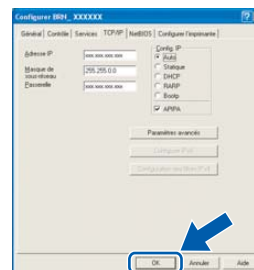
- 2 Cliquez sur **Périphériques**, puis sur **Rechercher les périphériques actifs**. BRAdmin effectuera automatiquement une recherche sur les nouveaux périphériques.



- 3 Cliquez deux fois sur le nouveau périphérique.



- 4 Entrez l'**Adresse IP**, **Masque de** et la **Passerelle**, et puis cliquez sur **OK**.



- 5 Les informations de l'adresse seront enregistrées sur l'appareil.



Remarque

Vous pouvez utiliser l'utilitaire BRAdmin Professional pour configurer un mot de passe. (Consultez le Guide de l'utilisateur réseau sur le CD-ROM.)

Utilitaire de configuration BRAdmin Light (pour les utilisateurs de Mac OS® X)

Le logiciel Brother BRAdmin Light est une application Java™ qui est conçue pour l'environnement Apple Mac OS® X. Elle prend en charge les fonctions du logiciel Windows BRAdmin Professional. À l'aide du logiciel BRAdmin Light vous pouvez par exemple changer certaines configurations de réseau sur les imprimantes Brother disponibles dans le réseau ainsi que les périphériques multifonctions. Le logiciel BRAdmin Light est installé automatiquement quand vous installez MFL-Pro Suite. Si vous n'avez pas encore installé MFL-Pro Suite, veuillez vous reporter à l'installation du pilote et du logiciel dans ce Guide d'installation rapide. Pour plus d'informations sur BRAdmin Light, visitez le site <http://solutions.brother.com>.

Configuration de votre adresse IP, du masque de sous-réseau et de la passerelle à l'aide de BRAdmin Light

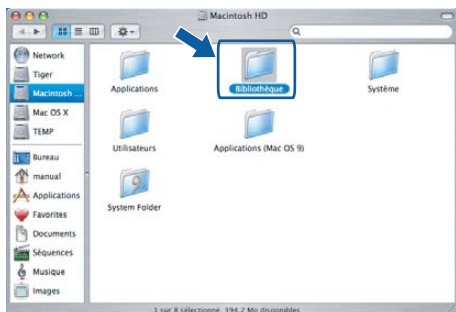
Remarque

Si vous avez un serveur DHCP/BOOTP/RARP sur votre réseau, l'opération suivante n'est pas nécessaire. Le serveur d'impression obtiendra automatiquement sa propre adresse IP. Assurez-vous que la version 1.4.1_07 ou plus récente du logiciel de client Java™ est installée sur votre ordinateur.

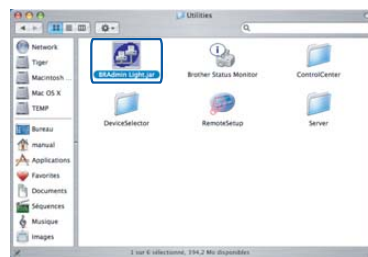
- 1 Double-cliquez sur l'icône **Macintosh HD** sur votre Bureau.



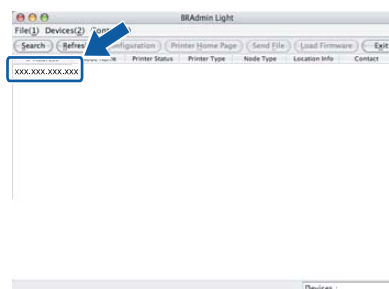
- 2 Sélectionnez **Bibliothèque**, **Imprimantes**, **Brother** puis **Utilitaires**.



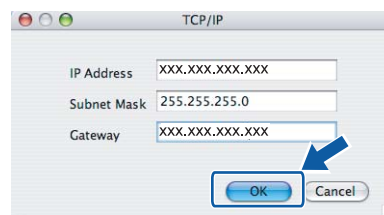
- 3 Double-cliquez sur le fichier **BRAdmin Light.jar**. Passez le logiciel BRAdmin Light. BRAdmin Light recherche automatiquement de nouveaux périphériques.



- 4 Cliquez deux fois sur le nouveau périphérique.



- 5 Entrez l'**IP Address**, **Subnet Mask** et la **Gateway**, et puis cliquez sur **OK**.

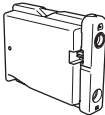
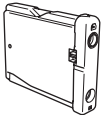
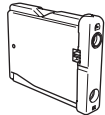
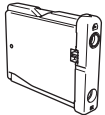


- 6 Les informations de l'adresse seront enregistrées sur l'appareil.

Consommables de rechange

Lorsque des cartouches d'encre doivent être remplacées, un message d'erreur apparaît à l'écran ACL. Pour plus d'informations sur les cartouches d'encre pour votre appareil, visitez le site <http://solutions.brother.com> ou contactez un revendeur de Brother dans votre municipalité.

Cartouche d'encre

Noir	Jaune	Cyan	Magenta
LC51BK	LC51Y	LC51C	LC51M
			

Marques de commerce

Le logo Brother est une marque déposée de Brother Industries, Ltd.

Brother est une marque déposée de Brother Industries, Ltd.

Multi-Function Link est une marque déposée de Brother International Corporation.

Windows et Microsoft sont des marques déposées de Microsoft aux États-Unis et dans d'autres pays.

Macintosh et True Type sont des marques déposées d'Apple Computer Inc.

PaperPort est une marque déposée de ScanSoft, Inc.

Presto! PageManager est une marque déposée de NewSoft Technology Corporation.

PictBridge est une marque de commerce.

Toutes les sociétés dont le logiciel est cité dans ce présent guide disposent d'un accord de licence de logiciel spécifique à leurs programmes propriétaires.

Tous les autres noms de marques et de produits cités dans ce présent guide sont des marques de commerce ou des marques déposées de leur société respective.

Avis de rédaction et de publication

Le présent guide décrivant le produit et ses spécifications les plus récentes a été rédigé et publié sous la supervision de Brother Industries, Ltd.

Le contenu du guide et les caractéristiques du produit peuvent faire l'objet de modifications sans préavis.

La société Brother se réserve le droit d'apporter des modifications sans préavis aux caractéristiques et aux informations contenues dans les présentes. Elle ne saurait être tenue responsable de quelque dommage que ce soit (y compris des dommages consécutifs) résultant de la confiance accordée aux informations présentées, y compris, mais sans limitation, aux erreurs typographiques ou autres, par rapport à la publication.

Ce produit est prévu pour une utilisation dans un environnement professionnel.

Droit d'auteur et licence

©2006 Brother Industries, Ltd.

Ce produit inclut le logiciel développé par les vendeurs suivants.

©1998-2006 TROY Group, Inc.

©1983-2006 PACIFIC SOFTWARES INC.

brother®



LP3670002
CAN-FRE
Imprimé en Chine