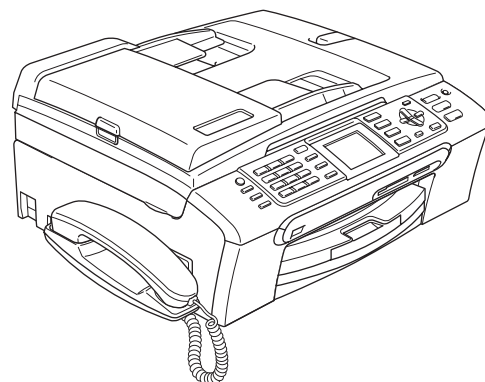


## MFC-665CW



在使用本设备之前，您必须安装硬件和软件。  
请仔细阅读此“快速安装指南”以便获取正确的安装步骤和说明。

## 步骤 1

安装本设备








## 步骤 2

安装驱动程序和软件

## 安装完成！

将此《快速安装指南》、《使用说明书》及随机光盘保存在适宜的地方，以便随时快捷查询。

## 本指南中使用的符号

 <p>警告</p>	 <p>注意</p>	 <p>不正确的安装</p>
此图标警告您避免可能造成的人身伤害。	此图标说明了您必须遵守或避免的一些步骤以防止损坏设备或其他部件。	此图标提醒您与本设备不兼容的设备和操作。
 <p>注释</p>	 <p>使用说明书、软件使用说明书或网络使用说明书</p>	
此图标提醒您如何应对可能出现的情况，或提供有关当前操作如何与其他功能工作的提示。	此图标指明应参考随机使用说明书、软件使用说明书或网络使用说明书。	

## 开始

纸箱内组件 .....	2
操作面板 .....	3

## 步骤 1- 安装本设备

拆除保护部件 .....	4
安装听筒 .....	4
装入纸张 .....	4
连接电话线 .....	6
连接电源线 .....	6
安装墨盒 .....	7
打印质量检查 .....	9
设置液晶显示屏对比度 .....	10
设置日期和时间 .....	10
设置本机标志 ID .....	11
设置音频和脉冲拨号模式 .....	12
选择接收模式 .....	12

## 步骤 2- 安装驱动程序和软件

### Windows®

对于 USB 接口电缆用户 (适用于 Windows® 98/98SE/Me/2000 专业版 /XP/XP 专业版 x64 版本) .....	16
对于有线网络接口电缆用户 (适用于 Windows® 98/98SE/Me/2000 专业版 /XP/XP 专业版 x64 版本) .....	19
对于无线网络用户 (适用于基础架构模式下的 Windows® 98/98SE/Me/2000 专业版 /XP/XP 专业版 x64 版本) .....	23

### Macintosh®

对于 USB 接口电缆用户 (适用于 Mac OS® X 10.2.4 或更高版本) .....	31
对于有线网络接口电缆用户 (适用于 Mac OS® X 10.2.4 或更高版本) .....	33
对于无线网络用户 (适用于基础架构模式下的 Mac OS® X 10.2.4 或更高版本) .....	36

## 适用于网络用户

使用 BRAdmin 专业版配置实用程序 (适用于 Windows® 用户) .....	44
安装 BRAdmin 专业版配置实用程序 .....	44
使用 BRAdmin 专业版设置您的 IP 地址、子网掩码以及网关 .....	44
使用 BRAdmin Light 配置实用程序 (适用于 Mac OS® X 用户) .....	45
使用 BRAdmin Light 设置您的 IP 地址、子网掩码以及网关 .....	45
如何将设备的网络设置设定为无线网络或有线局域网 .....	46
将网络设置恢复为出厂默认设置 .....	46
输入文本 .....	47

## 关于如何卸载 MFL Pro Suite 软件的说明

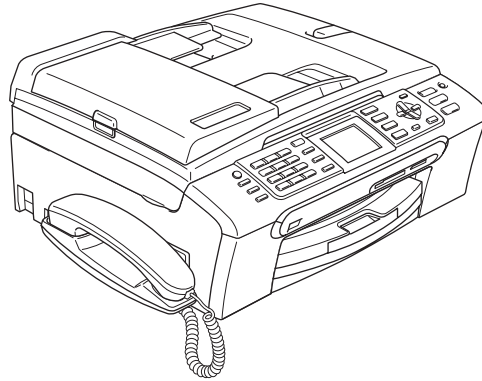
关于如何卸载 MFL Pro Suite 软件的说明 .....	48
为 Windows 卸载 .....	48
为 Macintosh 卸载 .....	48

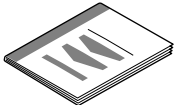

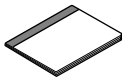



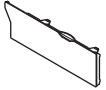
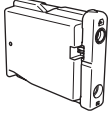
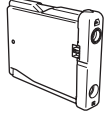
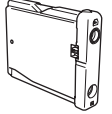
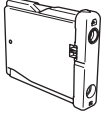
## 耗材

更换耗材 .....	49
墨盒 .....	49

## 纸箱内组件

国家不同，纸箱内组件可能不同。  
保留所有包装材料和纸箱，以便在日后运输设备时使用。



 <b>快速安装指南</b>	 <b>随机光盘</b>	 <b>使用说明书</b>	 <b>电话线</b>
 <b>电源线</b>	 <b>电话听筒</b>	 <b>侧盖</b>	
 <b>黑色 (LC960BK)</b>	 <b>黄色 (LC960Y)</b>	 <b>青色 (LC960C)</b>	 <b>品红色 (LC960M)</b>
<b>墨盒</b>			

包装箱内不含 USB 接口电缆、网络接口电缆（LAN 线）。请购买适用的 USB 2.0 接口电缆或网络接口电缆。

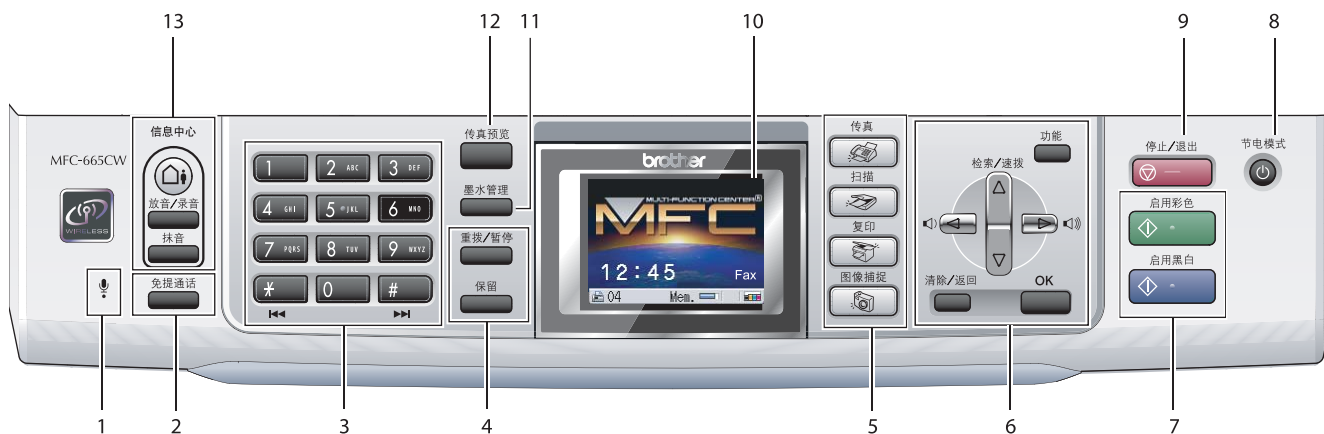
### USB 接口电缆

- 为确保安全操作，必须仅将随机电源线的插头插入标准接地电源插座。否则可能会引起电击伤害和过度的电噪声辐射。
- 请确保您使用的 USB 2.0 接口电缆的长度不超过 6 英尺（2 米）。
- 您的MFC设备有一个与USB 2.0规格相兼容的USB接口。此接口兼容高速USB 2.0；但是，最大数据传输速率为12 Mbits/s。MFC也能与有USB 1.1接口的计算机连接。
- 此时请勿连接接口电缆。  
请在安装软件的过程中，根据屏幕提示连接接口电缆。

### 网络接口电缆

- 对于 10BASE-T 或 100BASE-TX 快速以太网网络，应使用一个直通 Category5（或更高版本）的双绞电缆。

## 操作面板



- |         |                |
|---------|----------------|
| 1 话筒    | 8 节电模式键        |
| 2 免提通话键 | 9 停止 / 退出键     |
| 3 拨号盘   | 10 液晶显示屏 (LCD) |
| 4 电话键   | 11 墨水管理键       |
| 5 模式键   | 12 传真预览键       |
| 6 功能键   | 13 信息中心键       |
| 7 启用键   |                |



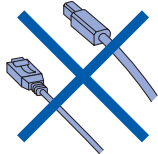
有关操作面板的详情，请参见使用说明书第 1 章的操作面板概述。

## 1 拆除保护部件

- 1 移去保护带和平板扫描器上的保护膜。
- 2 从纸盒上部拆除装有墨盒的塑料泡沫袋。

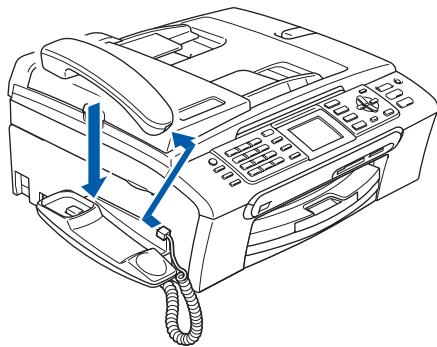
### ⚠ 注意

请勿连接接口电缆。请在安装软件的过程中，根据屏幕提示连接接口电缆。



## 2 安装听筒

- 1 将卷曲的听筒线连接到听筒。

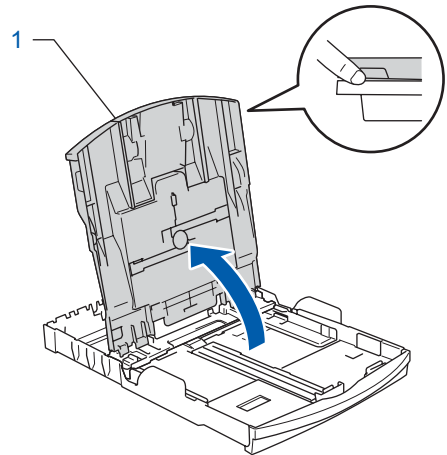
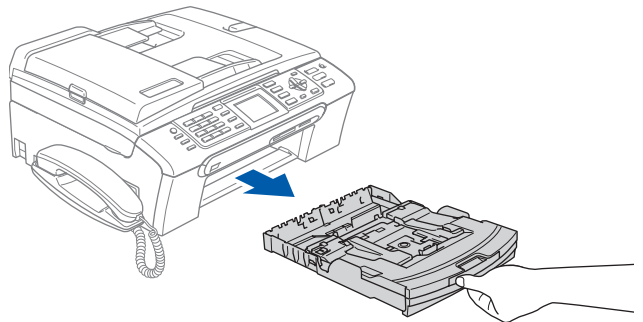


## 3 装入纸张

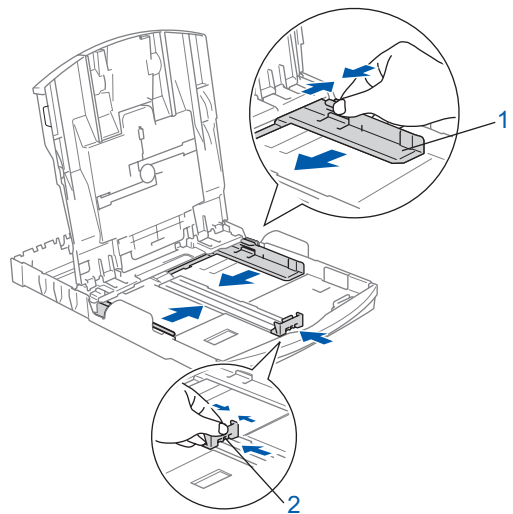


最多可装入 100 张 80 克 / 平方米 (20 lb) 的纸张。  
详情请参见使用说明书第 2 章中的适用的纸张和其他介质。

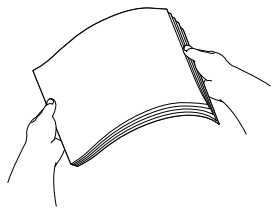
- 1 将纸盒从设备中完全拉出，然后抬起纸盒盖 (1)。



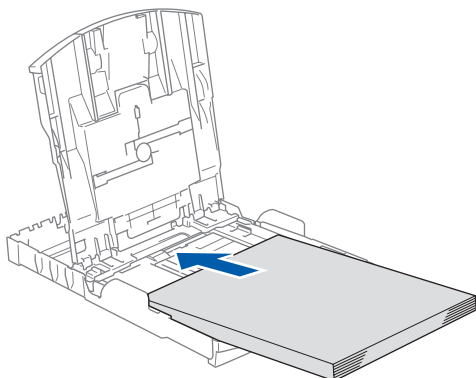
- 2 按下并滑动纸张宽度导块 (1) 和纸张长度导块 (2)，调整至纸张尺寸。



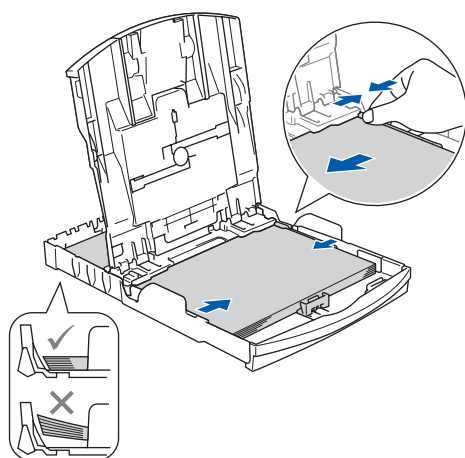
- 3** 展开堆叠的纸张以避免卡纸与进纸错误。



- 4** 将纸张以打印面向下，顶部先进入的方式轻轻地放入纸盒。  
检查纸盒中的纸张是否平整。



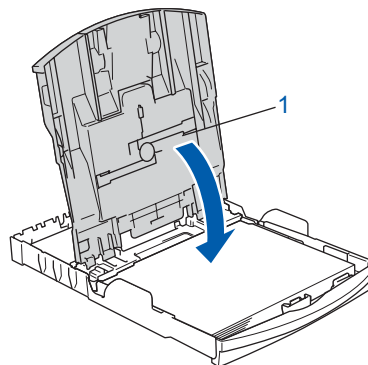
- 5** 用双手轻轻调整纸张宽度导块，调整至纸张尺寸。确保纸张宽度导块和纸张长度导块触碰到了纸张的两边。



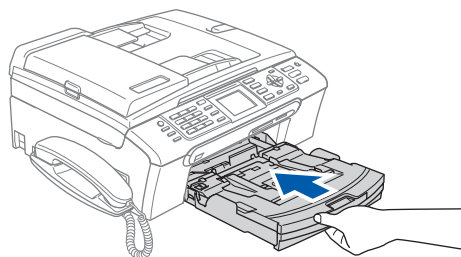
**注释**

请勿将纸盒内的纸张向前推得太深，否则纸张会在纸盒后部翘起并导致进纸问题。

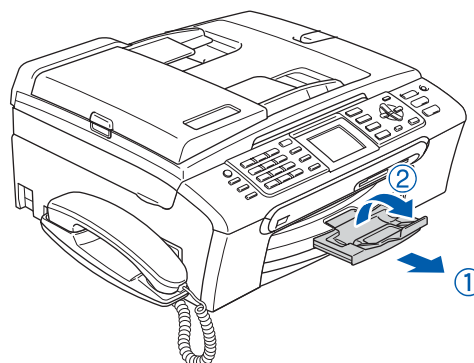
- 6** 合上纸盒盖 (1)。



- 7** 慢慢将纸盒完全推入设备。



- 8** 将纸盒装入到位的同时拉出纸张支撑板 (①) 直至其卡入到位，展开纸张支撑翼板 (②)。



**注释**

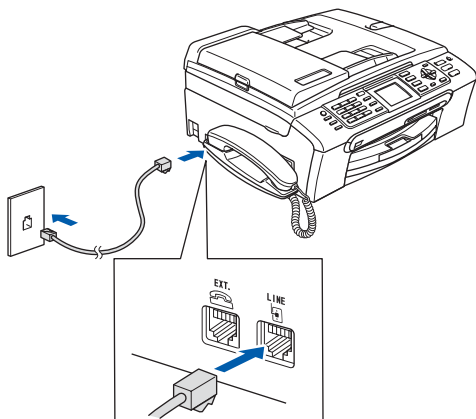
当装入 Legal 尺寸的纸张时请勿使用纸张支撑翼板。

**注释**

- 您可使用安装在纸盒顶部的照片纸盒打印 4 x 6 英寸 (10 x 15 厘米) 和 L 尺寸的照片。
- 详情请参见使用说明书第 2 章中的装入照片纸。

## 4 连接电话线

- 1 连接电话线。将电话线的一端插入到设备上标有 **LINE** 的插孔中，将另一端插入到墙上标准电话插座中。

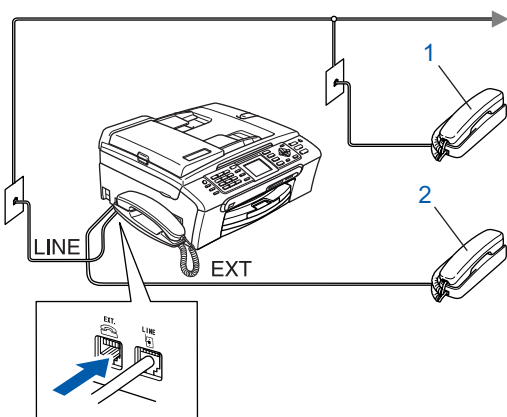


### 注意

请勿连接接口电缆。请在安装软件的过程中，根据屏幕提示连接接口电缆。

### 注释

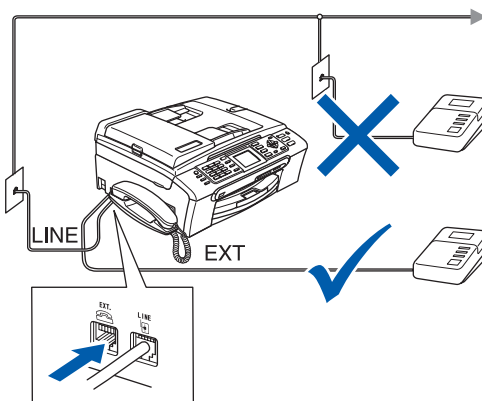
如果与外接电话共用一条电话线，请按下图所示进行连接。



- 1 分机电话
- 2 外接电话

### 注释

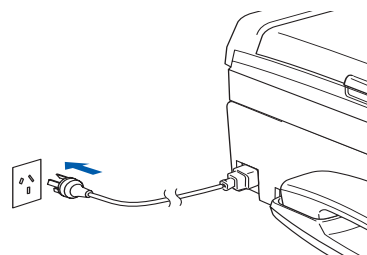
如果与外接应答设备共用一条电话线，请按下图所示进行连接。



如果有外接应答设备，请将接收模式设置为“手动”。详情请参见使用说明书第 7 章中的连接外接应答设备（电话应答设备）。

## 5 连接电源线

- 1 连接电源线。



### 警告

- 本设备必须装备接地插头。
- 由于设备通过插座接地，当您将设备连接到电话线时，电源线始终连接在设备上，因此可防止电话网络上潜在的电路危险。同样，当您要移动设备时，也应先断开电话线然后再断开电源线以保护您的人身安全。



## 6 安装墨盒

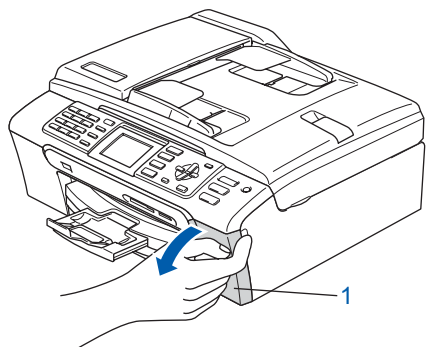
### 警告

如果不慎将墨水误入眼中，请立即用清水清洗，如果眼睛刺痛，请立即就医。

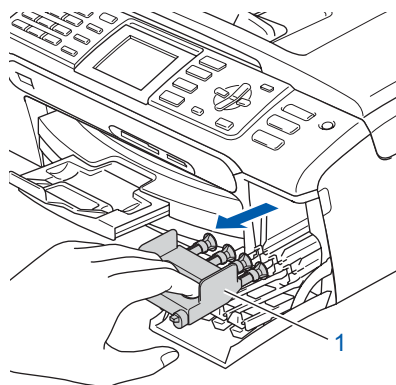
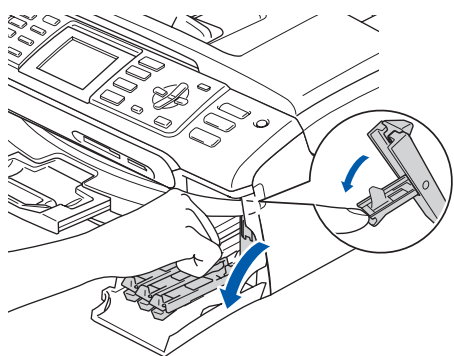
- 1 确保电源开关已打开。  
液晶显示屏显示：



- 2 打开墨盒盖 (1)。



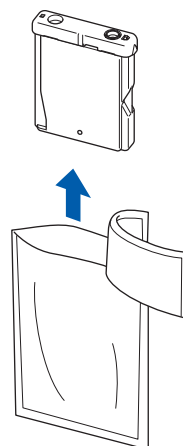
- 3 将所有锁定释放杆压下并移去黄色保护部件 (1)。



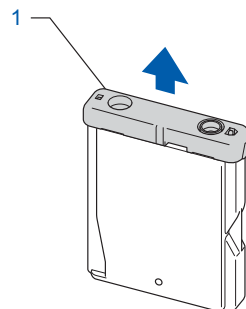
### 注释

请勿丢弃黄色保护部件。搬运设备时需要该部件。

- 4 取出墨盒。

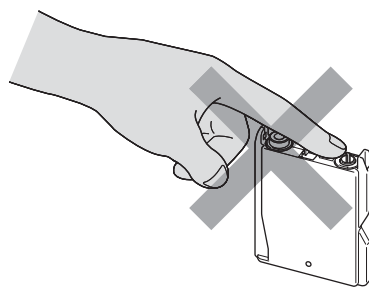


- 5 小心拆除黄色保护盖 (1)。



### 警告

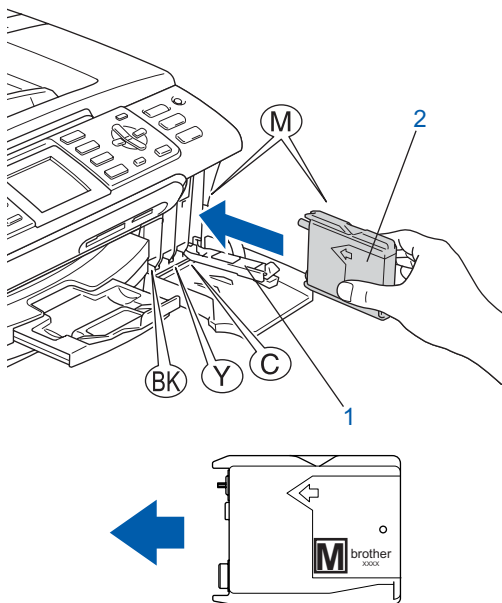
请勿触碰下图所示区域。



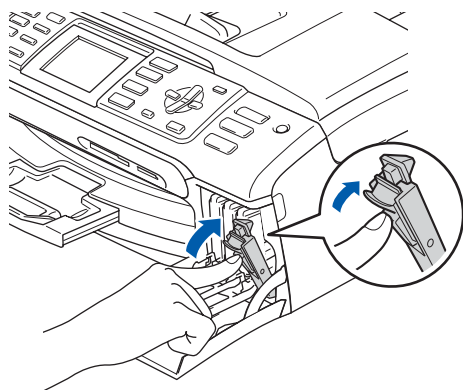
### 注释

若打开包装时黄色保护盖已脱落，将不会损坏墨盒。

- 6** 将墨盒按照标签上箭头指示的方向装入。注意锁定释放杆 (1) 的颜色是否与墨盒颜色 (2) 匹配, 如下图所示。



- 7** 抬起锁定释放杆并将其轻轻地向前推动, 直至卡入到位, 然后合上墨盒盖。

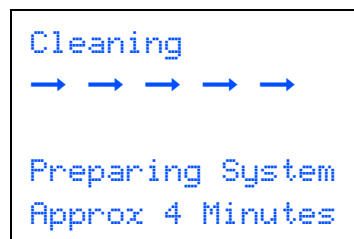


### 注释

若液晶显示屏在您安装了墨盒后仍提示您重新正确插入墨盒, 请检查墨盒是否安装正确。

首次使用设备时, 本设备将清洗墨管。清洗过程将持续约四分钟。

液晶显示屏显示:

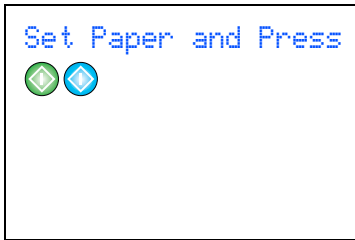


### 注意

- 请勿在无需更换墨盒时将其取出。否则, 可能会降低墨水容量, 设备将无法得知墨盒中的墨水容量。
- 请勿摇晃墨盒。若墨水沾到您的皮肤或衣服上, 请立即用肥皂或清洁剂清洗。
- 请勿反复取出或装入墨盒。否则, 会渗出墨水。
- 若将墨盒安装到错误的位置而使色彩混合, 请在重新安装墨盒后清洗打印头数次。(请参见使用说明书附录 B 中的清洗打印头)
- 一旦打开墨盒包装, 请立即将墨盒安装到设备中并在六个月内使用完。请在包装上标有的使用期限内使用未开封的墨盒。
- 请勿拆卸或堵塞墨盒, 否则将导致墨水从墨盒中渗出。
- Brother 公司强烈建议您请勿填充设备提供的墨盒。我们也强烈建议您仅使用原装 Brother 品牌的墨盒。在本设备上使用或尝试使用与其不兼容的墨水和 / 或墨盒可能会损坏设备和 / 或导致打印质量下降。由于使用其他生产商生产的墨水和 / 或墨盒引起的任何问题都不在我们的保修范围之内。为保证您的投资和打印质量, 请仅使用原装 Brother 品牌产品替换已用尽的墨盒。

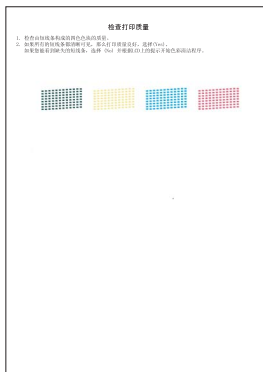
## 7 打印质量检查

1 循环清洗结束后，液晶显示屏显示：



2 确保纸张已装入纸盒。  
按**启用彩色**键。  
设备开始打印打印质量测试页（只有在首次安装墨盒后才打印）。

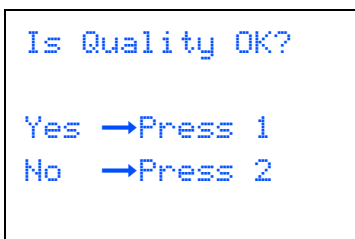
3 检查纸张上四种色块的质量。  
(黑色 / 黄色 / 青色 / 品红色)



### ! 注意

打印结束后，请避免立即接触纸张打印面，打印面可能还未完全干，会弄脏您的手指。

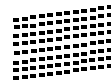
4 液晶显示屏显示：



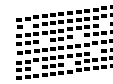
5 执行以下操作中的一项：

- 若所有的线条都清晰可见，请按拨号盘上的数字 **1**（是）完成质量检查。
- 若看见如下所示的缺失短线条，请按拨号盘上的数字 **2**（否）然后转到步骤 **6**。

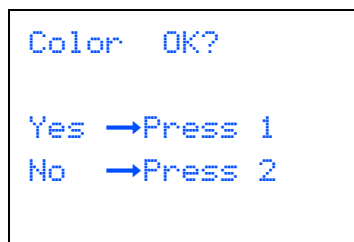
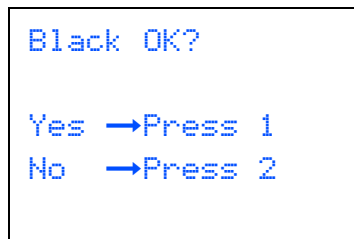
清晰



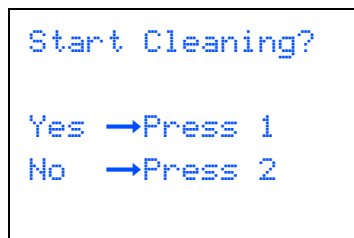
缺失



6 液晶显示屏会询问黑白或彩色打印质量是否良好。在拨号盘上按数字 **1**（是）或数字 **2**（否）。



为黑白和彩色打印选择数字 **1**（是）或 **2**（否）后，液晶显示屏显示：



7 按数字 **1**（是），设备开始清洗。

8 清洗结束后，按**启用彩色**键。设备再次打印打印质量测试页然后回到步骤 **3**。

## 8 设置液晶显示屏对比度

可调节液晶显示屏的对比度使画面更清晰鲜明。若您阅读液晶显示屏有困难，请更改对比度设置。

- 1 按**功能键**。
- 2 按**▲**或**▼**键选择 General Setup（常规设置）。按**OK**键。
- 3 按**▲**或**▼**键选择 LCD Settings（液晶显示屏设置）。按**OK**键。
- 4 按**▲**或**▼**键选择 LCD Contrast（液晶显示屏对比度）。按**OK**键。
- 5 按**▲**或**▼**键选择 Light（浅）、Med（中）或 Dark（深）。按**OK**键。
- 6 按**停止 / 退出键**。

### 注释

可抬起液晶显示屏调整显示屏角度。

## 9 设置日期和时间

设备显示日期和时间，如果设置了本机标志 ID，设备显示的日期和时间将打印在对方接收到的每份传真上。

- 1 按**功能键**。
- 2 按**▲**或**▼**键选择 Initial Setup（初始设置）。按**OK**键。
- 3 按**▲**或**▼**键选择 Date/Time（日期 / 时间）。按**OK**键。
- 4 使用拨号盘输入年份的最后两位数字，然后按**OK**键。

```
Date/Time
Year:20
07
```

（例如：输入 0 7 即表示 2007 年）

- 5 使用拨号盘输入表示月份的两位数字，然后按**OK**键。

```
Date/Time
Month:
01
```

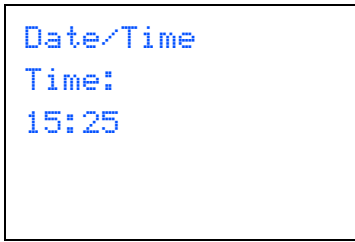
（例如：输入 0 1 即表示 1 月份）

- 6 使用拨号盘输入表示日期的两位数字，然后按**OK**键。

```
Date/Time
Day:
01
```

（例如：输入 0 1 即表示 1 号）

- 7** 使用拨号盘以 24 小时制输入时间，然后按 **OK** 键。



(例如：输入 **1 5, 2 5** 即表示下午 3 点 25 分)

- 8** 按 **停止 / 退出** 键。

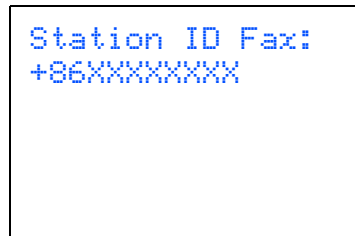


可打印用户设置报告，以确认当前日期和时间设置。（请参见使用说明书第 11 章中的打印报告）

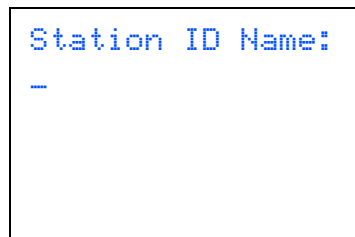
## 10 设置本机标志 ID

可以将姓名和传真号码储存在设备中，这些信息将打印在对方接收到的传真页上。

- 1** 按 **功能** 键。
- 2** 按 **▲** 或 **▼** 键选择 Initial Setup（初始设置）。按 **OK** 键。
- 3** 按 **▲** 或 **▼** 键选择 Station ID（本机标志 ID）。按 **OK** 键。
- 4** 使用拨号盘输入您的传真号码（最多 20 位数字），然后按 **OK** 键。要为国际拨号代码输入“+”，按 **\*** 键。例如，要输入中国拨号代码“+86”，按 **\***、**8**、**6**，然后输入您的传真号码。



- 5** 使用拨号盘输入您的名称（最多 20 个字符），然后按 **OK** 键。



### 注释

- 参考以下图表输入名称。
- 如果需要输入的字符与前一字符位于同一键上，按 **▶** 键将光标移到右侧。
- 如果输入字符错误并要更改，按 **◀** 或 **▶** 键将光标移动到错误字符下方，按 **清除 / 返回** 键。

按键	一次	两次	三次	四次
2	A	B	C	2
3	D	E	F	3
4	G	H	I	4
5	J	K	L	5
6	M	N	O	6
7	P	Q	R	S
8	T	U	V	8
9	W	X	Y	Z

## 6 按停止 / 退出键。

### 注释

如果出现错误想重新输入，按**停止 / 退出**键返回步骤 1。

详情请参见使用说明书附录 C 中的输入文本。

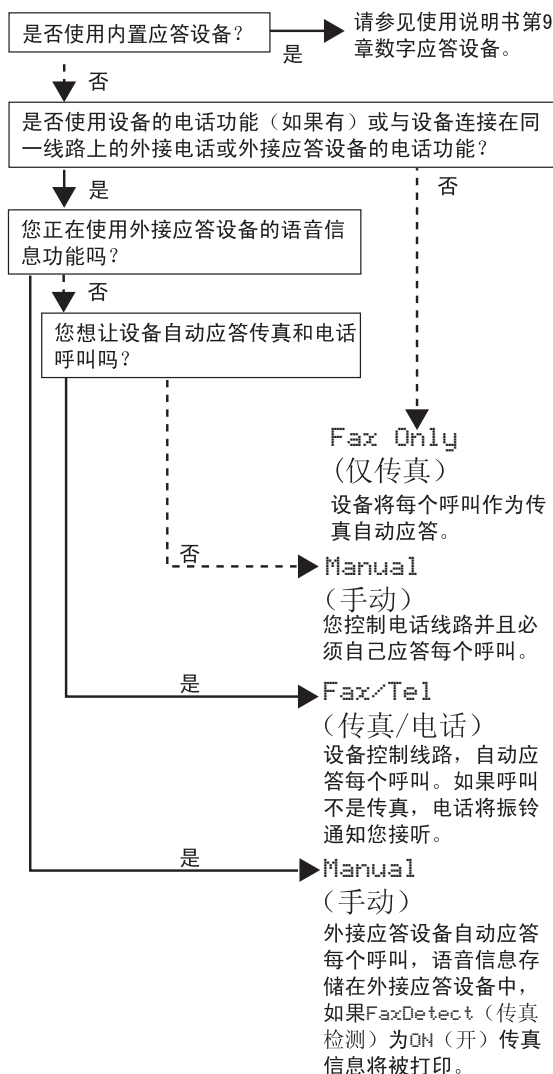
## 11 设置音频和脉冲拨号模式

设备开始设置音频拨号服务。如果您有脉冲拨号服务（循环），则需要更改拨号模式。

- 1 按**功能**键。
- 2 按▲或▼键选择 Initial Setup（初始设置）。按**OK**键。
- 3 按▲或▼键选择 Tone/Pulse（音频/脉冲）。按**OK**键。
- 4 按▲或▼键选择 Pulse（音频）（或 Tone（脉冲））。按**OK**键。
- 5 按**停止 / 退出**键。

## 12 选择接收模式

有三种接收模式：Fax Only（仅传真）、Fax/Tel（传真 / 电话）和 Manual（手动）。



- 1 按**功能**键。
- 2 按▲或▼键选择 Initial Setup（初始设置）。按**OK**键。
- 3 按▲或▼键选择 Receive Mode（接收模式）。按**OK**键。
- 4 按▲或▼键选择模式。按**OK**键。
- 5 按**停止 / 退出**键。

详情请参见使用说明书第 6 章中的使用接收模式。

## 现在转到

转到下一页的随机光盘 “MFL-Pro Suite” 安装驱动程序。

## 随机光盘 “MFL-Pro Suite”

### Windows®



#### 安装 MFL-Pro Suite

可以安装 MFL-Pro Suite 软件和多功能驱动程序。

#### 安装其他驱动程序或实用程序

可安装其他 MFL-Pro Suite 软件实用程序或仅安装打印机驱动程序。

#### 使用说明书

查看 HTML 格式的软件使用说明书和网络使用说明书。软件使用说明书和网络使用说明书包含设备连接计算机时可用功能的说明。（例如：打印、扫描和网络详情）

#### Brother Solutions Center (Brother 解决方案中心)

可登录 Brother Solutions Center (Brother 解决方案中心)，这是一个提供 Brother 产品信息的网站，包括：常见问题解答、使用说明书、驱动程序更新和使用本设备的提示。

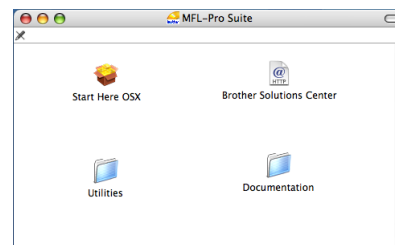
#### 修复 MFL-Pro Suite (仅适用于 USB)

若在安装 MFL-Pro Suite 过程中出现错误，使用此选项可自动修复并重新安装 MFL-Pro Suite。

#### 注释

MFL-Pro Suite 包括打印机驱动程序、扫描驱动程序、Brother ControlCenter3 和 TrueType® 字体。

### Macintosh®



#### Start Here OSX (按这里启动 OSX)

可安装适用于 Mac OS®10.2.4 或更高版本的 MFL-Pro Suite，包括打印机驱动程序、扫描驱动程序和 Brother ControlCenter2。

#### Documentation (说明书)

查看 HTML 格式的软件使用说明书和网络使用说明书。软件使用说明书和网络使用说明书包含设备连接计算机时可用功能的说明。（例如：打印、扫描和网络详情）

#### Brother Solutions Center (Brother 解决方案中心)

可登录 Brother Solutions Center (Brother 解决方案中心)，这是一个提供 Brother 产品信息的网站，包括：常见问题解答、使用说明书、驱动程序更新和使用本设备的提示。

#### Utilities (实用程序)

可使用此文件夹中以下几种附加的实用程序。

- Wireless LAN Setup Wizard
- Presto!® PageManager® UnInstaller
- BRAdmin Light



## 步骤 2

# 安装驱动程序和软件

请遵循本页上用于操作系统和接口电缆的提示。要获得最新的驱动程序和文件以及解决问题的最佳方案，请直接在驱动程序中访问 Brother Solutions Center (Brother 解决方案中心) 或直接登录 <http://solutions.brother.com>。

### Windows®



对于 USB 接口电缆用户  
(适用于 Windows® 98/98SE/Me/2000 专业版 /XP/XP 专业版 x64 版本) ..... 16



对于有线网络接口电缆用户  
(适用于 Windows® 98/98SE/Me/2000 专业版 /XP/XP 专业版 x64 版本) ..... 19



对于无线网络用户 (适用于基础架构模式下的 Windows® 98/98SE/Me/2000 专业版 /XP/XP 专业版 x64 版本) ..... 23

要获得其他支持的安装方法，请参见光盘上的网络使用说明书中获得安装详情。

### Macintosh®



对于 USB 接口电缆用户  
(适用于 Mac OS® X 10.2.4 或更高版本) ..... 31



对于有线网络接口电缆用户  
(适用于 Mac OS® X 10.2.4 或更高版本) ..... 33



对于无线网络用户  
(适用于基础架构模式下的 Mac OS® X 10.2.4 或更高版本) ..... 36

要获得其他支持的安装方法，请参见光盘上的网络使用说明书获得安装详情。

## 对于 USB 接口电缆用户

(适用于 Windows® 98/98SE/Me/2000 专业版 /XP/XP 专业版 x64 版本)

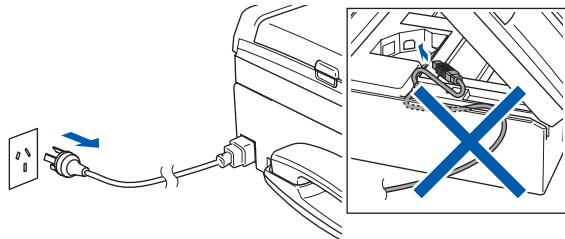
### 重要事项

请确保已完成第 4 至 13 页上步骤 1 中安装本设备中的所有操作及设置。

### 注释

- 请卸载任何其他版本的 MFC 软件，任何扫描、传真软件 and 任何 GDI 打印机驱动程序，以免与新软件发生冲突。
- 在安装 MFL-Pro Suite 前关闭所有其他正在运行的应用程序。
- 确保在设备的介质驱动器中未插入任何介质卡。

- 1 若您已连接了接口电缆，断开设备与交流电源插座及计算机的连接。



- 2 打开计算机。  
(对于 Windows® 2000 专业版 /XP/XP 专业版 x64 版本，您必须以管理员身份登录)

- 3 将随机光盘插入 CD-ROM 光驱中。如果屏幕上出现型号名称选项，选择本设备。如果出现语言选择屏幕，选择语言。



- 4 将出现光盘主菜单。点击**安装 MFL-Pro Suite**。



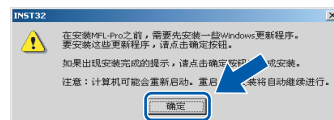
### 注释

- 如果未出现此窗口，请从 Brother 光盘的根目录文件夹中使用 Windows® 浏览器运行 **setup.exe** 程序。
- 若您正在使用的是 Windows® 2000 专业版且还未安装 **service pack 3 (SP3)** 或更高版本：要通过计算机使用图像捕捉中心™ 功能，您必须首先安装 Windows® 2000 升级版。

Windows® 2000 升级版包括在 MFL-Pro Suite 安装程序中。

要安装升级版本，请遵循下列步骤：

- 1 点击**确定**，开始安装 Windows® 升级版。

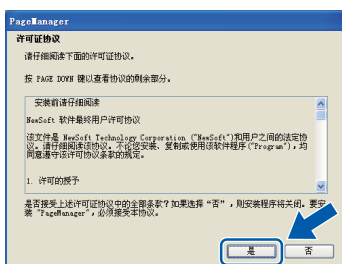


- 2 根据提示，点击**确定**，重新启动计算机。
- 3 计算机重新启动后，MFL-Pro Suite 的安装程序将自动继续进行安装。  
若安装未自动继续进行，将光盘弹出并重新插入，再打开主菜单，或从根目录文件夹中双击 **setup.exe** 程序，然后从步骤 4 继续安装 MFL-Pro Suite。

- 5 选择**本地连接**，然后点击**下一步**。继续进行安装。

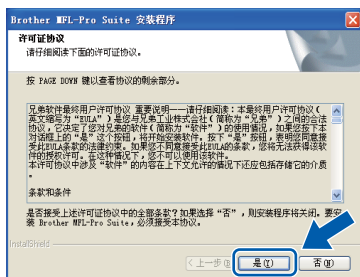


- 6** 阅读并接受Presto!® PageManager® 7许可协议后，点击**是**。

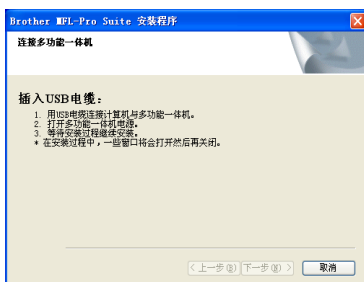


- 7** Presto!® PageManager® 7 的安装将自动开始，接着将进行 MFL-Pro Suite 的安装。

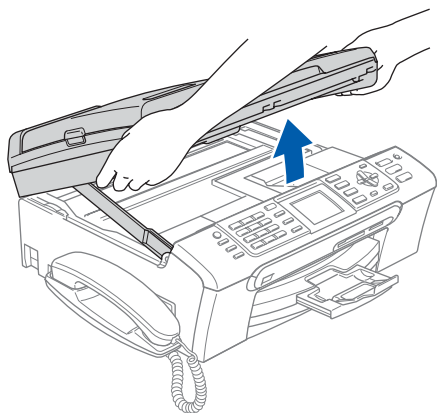
- 8** 出现Brother MFL-Pro Suite 软件许可证协议窗口时，如果您同意该软件许可证协议，请点击**是**。




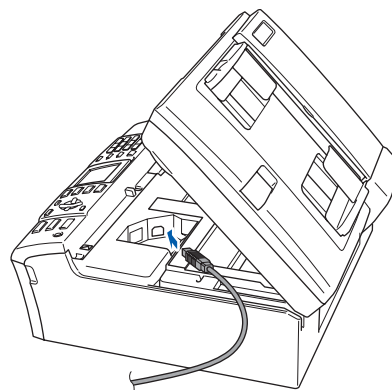
- 9** 出现该屏幕时，转到下一步。



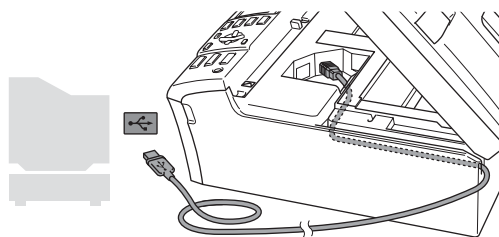
- 10** 用双手握住设备两侧的塑料把手，并将扫描器盖板抬起，直至其牢牢地锁定到打开的位置。



- 11** 将USB 接口电缆插入到标有标记的USB 接口上。如下图所示，可在设备内部的右侧找到USB 接口。



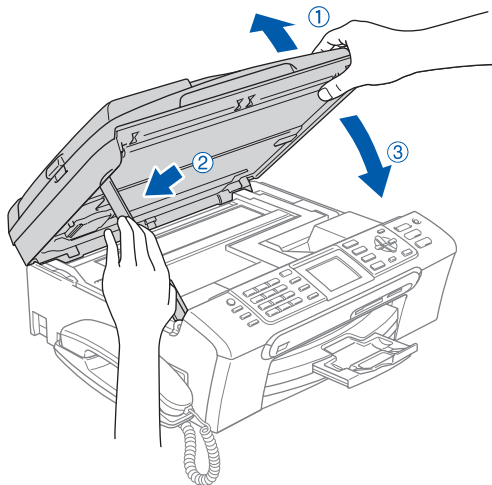
- 12** 如下图所示，小心地将USB 接口电缆嵌入槽内，并顺着槽绕到设备后部。然后将接口电缆连接到您的计算机上。



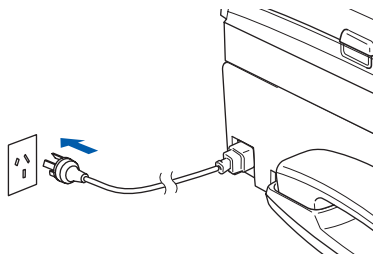
## ⊘ 不正确的安装

- 请勿将本设备连接到键盘上的USB 端口或无电源的USB 集线器上。Brother 建议您直接将本设备连接到计算机上。
- 确保电缆不会妨碍扫描器盖板的关闭，否则可能会发生错误。
- 请确保您使用的USB 2.0接口电缆的长度不超过2米（6英尺）。

- 13** 抬起扫描器盖板，释放扫描器锁 (①)。轻轻按下扫描器盖板支撑杆 (②)，然后合上扫描器盖板 (③)。



- 14** 插上电源，打开设备。

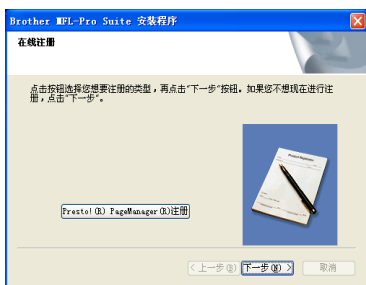


Brother 驱动程序将自动开始安装。安装屏幕逐个出现。**这将持续几秒钟，请等待。**

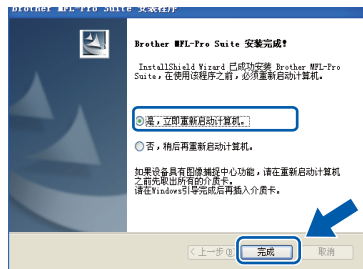
## ⊘ 不正确的安装

安装过程中请勿取消任何屏幕。

- 15** 当出现在线注册屏幕时，请选择并遵循屏幕指示进行操作。



- 16** 点击**完成**重新启动计算机。  
(对于 Windows® 2000 专业版 /XP/XP 专业版 x64 版本，在重新启动计算机后，您必须以管理员身份登录)



## 📝 注释

计算机重新启动后，将自动运行安装诊断程序。如果安装失败，将出现安装结果窗口。如果安装诊断程序显示出现错误，请遵循屏幕提示或阅读在线帮助和在**开始 / (所有) 程序 / Brother / MFC-XXXX** 中的常见问题解答。

## OK! MFL-Pro Suite 已安装完成。

## 📝 注释

- MFL-Pro Suite 包括打印机驱动程序、扫描驱动程序、Brother ControlCenter3、带有 OCR 的 Presto!® PageManager® 和 TrueType® 字体。Presto!® PageManager® 是用于查看扫描原稿的文档管理应用程序。
- Windows® XP 专业版 x64 版本不支持 Brother ControlCenter3 现代用户界面 (详情请参见光盘上的软件使用说明书)。

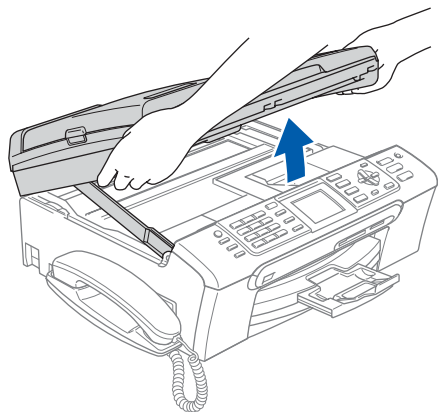
## 对于有线网络接口电缆用户


(适用于 Windows® 98/98SE/Me/2000 专业版 /XP/XP 专业版 x64 版本)

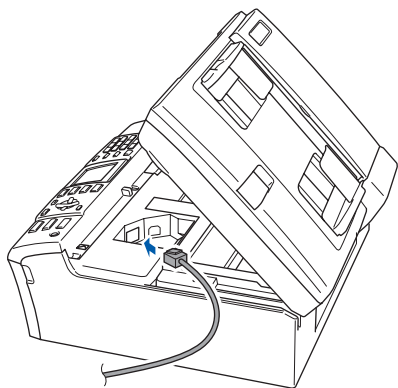
### 重要事项

请确保已完成第 4 至 13 页上步骤 1 中安装本设备中的所有操作及设置。

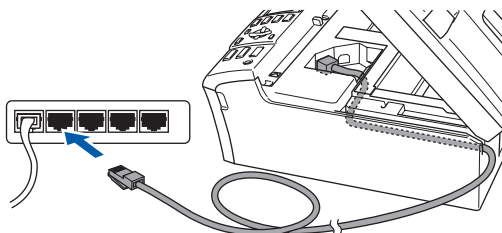
- 1 将设备从交流电源插座上断开。
- 2 用双手握住设备两侧的塑料把手，并将扫描器盖板抬起，直至其牢牢地锁定到打开的位置。



- 3 将网络接口电缆插入到标有  标记的网络接口上。如下图所示，可在设备内部的左侧找到网络接口。



- 4 如下图所示，小心地将网络接口电缆嵌入槽内，并顺着槽绕到设备后部。然后，将接口电缆连接到网络中。



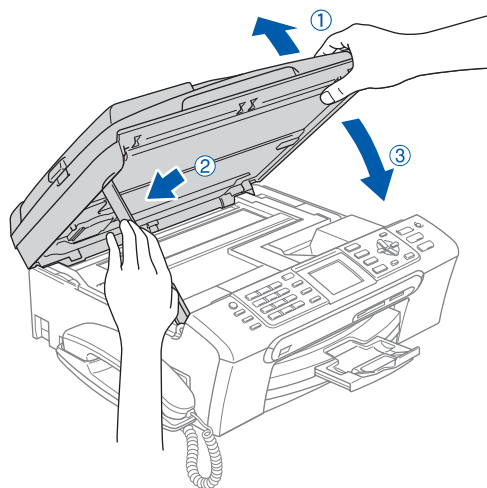
### ⊘ 不正确的安装

确保电缆不会妨碍扫描器盖板的关闭，否则可能会发生错误。

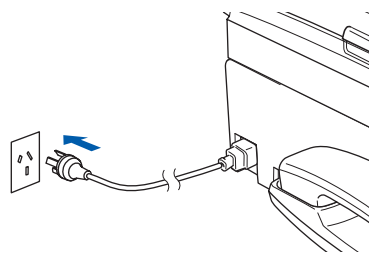
### 📝 注释

在同时使用 USB 接口电缆和 LAN 接口电缆的情况下，需将一根电缆置于另一根的上方，并将两根电缆按指定路径穿过电缆槽。

- 5 抬起扫描器盖板，释放扫描器锁 (①)。轻轻按下扫描器盖板支撑杆 (②)，然后合上扫描器盖板 (③)。



- 6 插上电源，打开设备。



## ⊘ 不正确的安装

如果在设置有线网络前已经设置了设备的无线网络，确保设备的 Network I/F（网络 I/F）设置为 Wired LAN（有线局域网）。使用此设置后无线网络接口将无法使用。

在设备上，按功能键。

按 ▲ 或 ▼ 键选择 LAN（局域网）然后按 OK 键。

按 ▲ 或 ▼ 键选择 Network I/F（网络 I/F）然后按 OK 键。

按 ▲ 或 ▼ 键选择 Wired LAN（有线局域网）并按 OK 键。

## 7 打开计算机。

（对于 Windows® 2000 专业版 /XP/XP 专业版 x64 版本，您必须以管理员身份登录）

安装 MFL-Pro Suite 前，请关闭所有其他正在运行的应用程序。

### 📝 注释

安装前，如果正在使用个人防火墙软件，请将其禁用。

## 8 将随机光盘插入 CD-ROM 光驱中。如果屏幕上出现型号名称选项，选择本设备。如果出现语言选择屏幕，选择语言。

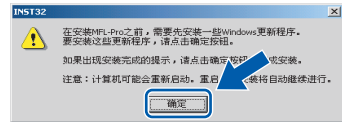


## 9 将出现光盘主菜单。点击**安装 MFL-Pro Suite**。



### 📝 注释

- 如果未出现此窗口，请从 Brother 光盘的根目录文件夹中使用 Windows® 浏览器运行 **setup.exe** 程序。
- 如果出现以下屏幕，点击**确定**安装 Windows® 更新程序。更新程序安装完毕后，计算机将重新启动。安装程序将自动继续进行安装。

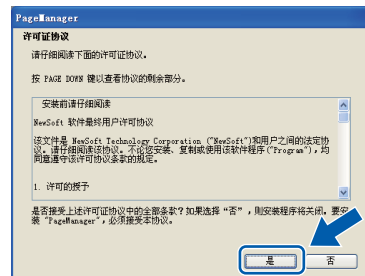


若安装程序未自动继续进行，将光盘弹出并重新插入，再打开主菜单，或从根目录文件夹中双击 **setup.exe** 程序，然后从步骤 9 继续安装 MFL-Pro Suite。

## 10 选择**有线网络连接**，然后点击**下一步**。

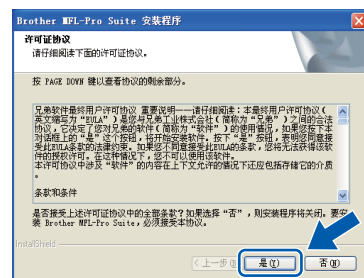


## 11 阅读并接受 Presto!® PageManager® 7 许可证协议后，点击**是**。



## 12 Presto!® PageManager® 7 的安装将自动开始，接着将进行 MFL-Pro Suite 的安装。

## 13 出现 Brother MFL-Pro Suite 软件许可证协议窗口时，如果您同意该软件许可证协议，请点击**是**。



## 14 Brother 驱动程序将自动开始安装。安装屏幕逐个出现。**这将持续几秒钟，请等待。**

## 注意

安装过程中请勿取消任何屏幕。

**15** 如果网络中已配置本设备，请从列表中选择该设备，然后单击**下一步**。



## 注释

如果只有一台 Brother 设备连接到网络上，此窗口不会出现，将自动选择本设备。

**16** 如果网络中未配置设备，将出现以下屏幕。



单击**确定**。

出现**配置 IP 地址**窗口。遵循屏幕提示输入适合您网络的设备 IP 地址。

**17** 当出现在线注册屏幕时，请选择并遵循屏幕指示进行操作。



**18** 单击**完成**重新启动计算机。

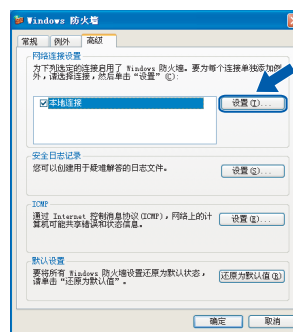
(对于 Windows® 2000 专业版 /XP/

XP 专业版 x64 版本，您必须以管理员身份登录)



## 注释

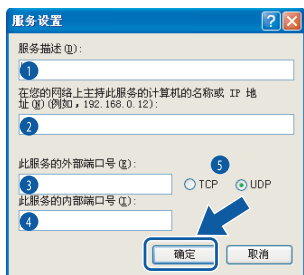
- 计算机重新启动后，将自动运行安装诊断程序。如果安装失败，将出现安装结果窗口。如果安装诊断程序显示出现错误，请遵循屏幕提示或阅读在线帮助和在**开始 / (所有) 程序 / Brother / MFC-XXXX** 中的常见问题解答。
- 一旦确认安装后可以打印，请重新启动个人防火墙软件。
- 对于网络扫描和 PC-Fax，计算机上的防火墙可能阻止必要的网络连接。请遵循以下指示配置您的 Windows 防火墙。如果您正在使用个人防火墙软件，请参见防火墙软件的使用说明书或联系软件制造商。
- 适用于 Windows® XP SP2 用户：
  - 1 单击**开始**按钮、**控制面板**，然后单击**Windows 防火墙**。确保**常规**选项卡上的 Windows 防火墙设置为**开**。
  - 2 单击**高级**选项卡，然后单击**设置...**按钮。



3 单击**添加**按钮。

4 对于为网络扫描添加端口 54925，输入以下信息：

- 1) 在**服务描述**中：- 输入任何说明，例如“Brother Scanner”（无引号）。
- 2) 在**您的网络上主持此服务的计算机的名称或 IP 地址**（例如 192.168.0.12）中：- 输入“localhost”（无引号）。
- 3) 在**此服务的外部端口号**中：- 输入“54925”（无引号）。
- 4) 在**此服务的内部端口号**中：- 输入“54925”（无引号）。
- 5) 确认选择了**UDP**。
- 6) 单击**确定**。



- 5 点击**添加**按钮。
- 6 对于为网络 PC-Fax 添加端口 54926，输入以下信息：
  - 1) 在**服务描述**中：- 输入任何说明，例如“Brother PC-Fax”（无引号）。
  - 2) 在**您的网络上主持此服务的计算机的名称或 IP 地址**（例如 192.168.0.12）中 - 输入“localhost”（无引号）。
  - 3) 在**此服务的外部端口号**中：- 输入“54926”（无引号）。
  - 4) 在**此服务的内部端口号**中：- 输入“54926”（无引号）。
  - 5) 确认选择了 **UDP**。
  - 6) 点击**确定**。
- 7 若您的网络连接仍旧有问题，点击**添加**按钮。
- 8 对于为网络扫描和网络 PC-Fax 接收，添加端口 137，输入以下信息：
  - 1) 在**服务描述**中：- 输入任何说明，例如“Brother PC-Fax Receiving”（无引号）。
  - 2) 在**您的网络上主持此服务的计算机的名称或 IP 地址**（例如 192.168.0.12）中 - 输入“localhost”（无引号）。
  - 3) 在**此服务的外部端口号**中：- 输入“137”（无引号）。
  - 4) 在**此服务的内部端口号**中：- 输入“137”（无引号）。
  - 5) 确认选择了 **UDP**。
  - 6) 点击**确定**。
- 9 确保已添加并选择新的设置，然后点击**确定**。



**MFL-Pro Suite 已安装完成。**



#### 注释

- MFL-Pro Suite 包括网络打印机驱动程序、网络扫描驱动程序、Brother ControlCenter3、带有 OCR 的 Presto!®PageManager® 和 TrueType® 字体。Presto!®PageManager® 是用于查看扫描原稿的文档管理应用程序。
- Windows® XP 专业版 x64 版本不支持 Brother ControlCenter3 现代用户界面（详情请参见光盘上的软件使用说明书）。



## 对于无线网络用户

(适用于基础架构模式下的 Windows® 98/98SE/Me/2000 专业版 /XP/XP 专业版 x64 版本)

### 将无线设备和无线网络相连接：在基础架构模式下安装打印机驱动程序

首先您必须为您的设备配置设备的无线网络设置以便与网络接入点（路由器）通信。配置好的设备与接入点（路由器）形成通信后，网络上的计算机就可以访问设备。要从这些计算机上使用设备，需安装 MFL-Pro Suite。以下步骤指导您进行配置和安装。

为获得日常普通文档打印的最佳效果，请尽可能将 Brother 设备放置在靠近网络接入点（路由器）且阻碍最小的位置上。两台设备之间的大型物体和墙壁以及来自其他电子设备的干扰可能会影响文档的数据传输速度。

鉴于以上原因，无线连接可能不是所有类型的文档和应用程序的最佳连接方式。如果您正在打印大文件，例如照片或包含混合文本和大型图表的多页文档，您可以考虑选择有线以太网以获得更快的数据传输速度，或者选择速度最快的 USB 连接。

#### 重要事项

以下说明提供在无线网络环境下安装 Brother 设备的两种方法。两种方法都适用于基础架构模式，使用无线路由器或接入点，通过 DHCP 分配 IP 地址。若您的无线路由器 / 接入点支持 SecureEasySetup™，请遵循第 25 页上的 *使用 SecureEasySetup™ 软件为设备配置无线网络上的步骤操作*。若您的无线路由器 / 接入点不支持 SecureEasySetup™，请遵循第 26 页从 *操作面板局域网菜单中的使用安装向导配置无线网络上的步骤操作*。要在其他无线环境下安装设备，您可在光盘上的网络使用说明书中找到说明。

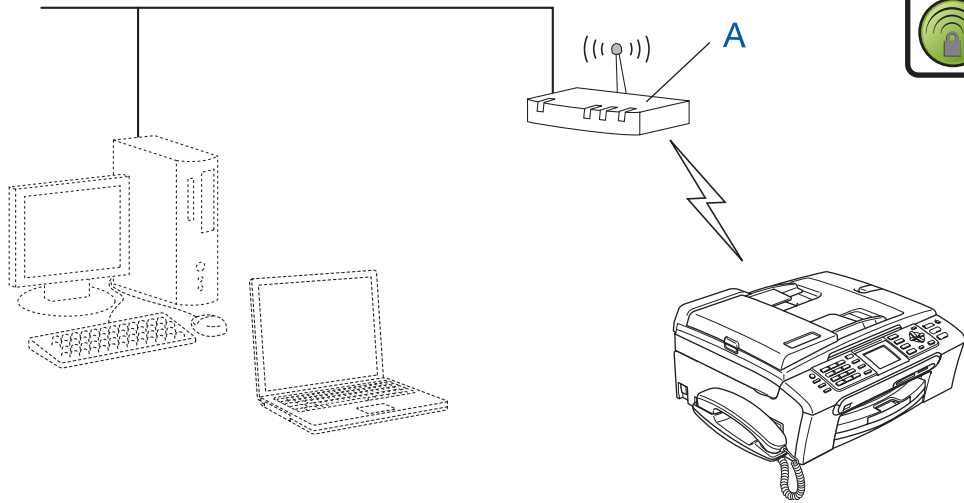
可遵循以下说明查看网络使用说明书。

- 1 打开计算机。将 Brother 光盘插入 CD-ROM 光驱中。
- 2 如果屏幕上出现型号名称选项，点击您的型号名。
- 3 如果出现语言选择屏幕，点击您的语言。将出现光盘主菜单。
- 4 点击 **使用说明书**。
- 5 点击 **网络使用说明书**。

### 确认网络环境

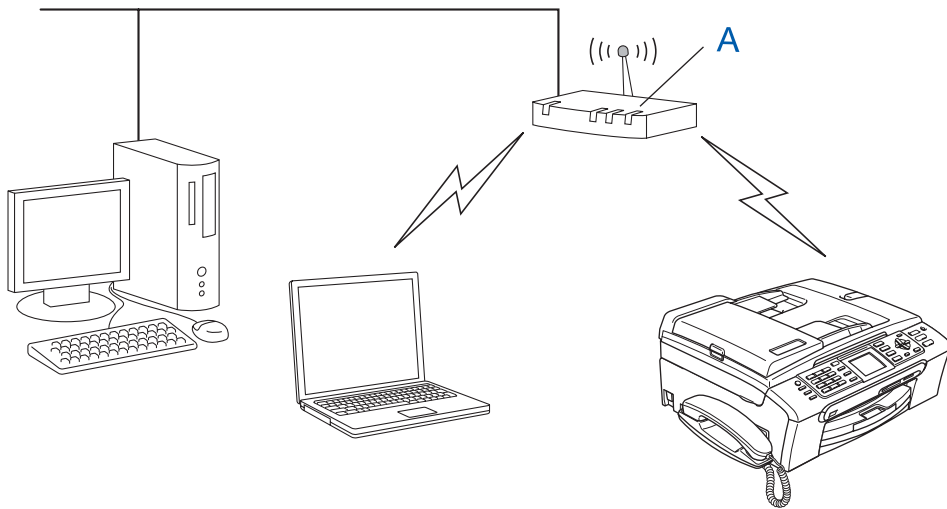
安装过程会因网络环境的不同而不同。

#### ■ 使用 SecureEasySetup™ 进行安装



若无线接入点 (A) 支持 SecureEasySetup™，您无需使用计算机配置设备。接入点（路由器）和设备能利用 SecureEasySetup™ 程序自动协调。  
 详细说明请转到第 25 页。

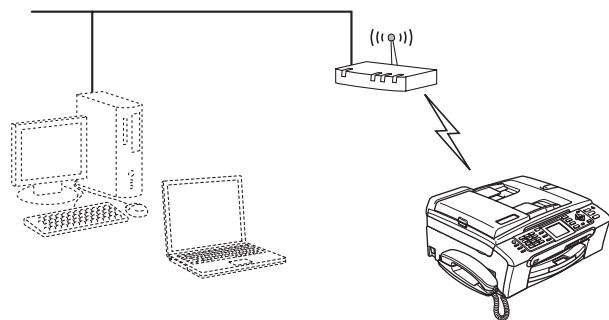
#### ■ 基础架构模式



若您的无线接入点 (A) 不支持 SecureEasySetup™，请遵循第 26 页上的说明操作。

## 使用 SecureEasySetup™ 软件为设备配置无线网络

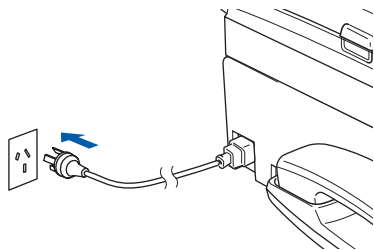
SecureEasySetup™ 软件可配置无线网络，这比手动配置更简单。按无线路由器或接入点上的按钮完成安装并保证无线网络的安全。您的路由器和接入点也必须支持 SecureEasySetup™。请参见使用说明书无线网络路由器或接入点的说明来配置设备的无线网络。若您的无线路由器或接入点不支持 SecureEasySetup™，请转到第 26 页获取安装说明。


 注释

支持 SecureEasySetup™ 的路由器或接入点有如下所示的 SecureEasySetup™ 符号。



## 1 插上电源，打开设备。



## ⊘ 不正确的安装

若以前配置了设备的无线设置，则必须在配置无线设置之前重置网络 (LAN) 设置，才能再次进行无线设置。

在设备上按功能键。按 ▲ 或 ▼ 键选择 LAN (局域网)，然后按 OK 键。

按 ▲ 或 ▼ 键选择 Factory Reset (出厂重置)，然后按 OK 键。按数字键 1 两次选择 Yes (是) 接受更改。

## 2 将 Brother 设备放置在靠近 SecureEasySetup™ 路由器或接入点的位置 (5 米 / 16 英尺之内)。

## 3 按无线路由器或接入点上的 SecureEasySetup™ 按钮。请参见使用说明书上关于无线路由器或接入点的说明。

## 4 在设备上，按功能键。 按 ▲ 或 ▼ 键选择 LAN (局域网)，然后按 OK 键。 按 ▲ 或 ▼ 键选择 Network I/F (网络 I/F)，然后按 OK 键。 按 ▲ 或 ▼ 键选择 WLAN (无线网络)，然后按 OK 键。 使用此设置后，有线网络接口将无法使用。

## 5 若局域网菜单可用，按功能键。 按 ▲ 或 ▼ 键选择 LAN (局域网)，然后按 OK 键。 按 ▲ 或 ▼ 键选择 Setup WLAN (安装无线网络) 然后按 OK 键。 按 ▲ 或 ▼ 选择 SecureEasySetup，然后按 OK 键。

## 6 将显示使用 SecureEasySetup™ 软件的无线网络连接状态: Connecting WLAN (连接无线网络)、Connected (已连接) 或 Connection Error (连接错误)。

打印服务器试图连接路由器或接入点时将显示 Connecting WLAN (正在连接无线网络)。请等待，直到显示 Connected (已连接) 或 Connection Error (连接错误)。

打印服务器成功连接到路由器或接入点时将显示 Connected (已连接)。现在您可在无线网络中使用设备了。

打印服务器未成功连接到路由器或接入点时将显示 Connection Error (连接错误)。重新从步骤 2 开始操作。若显示相同的信息，将打印服务器重置到出厂默认设置并重试。(请参见第 46 页上的将网络设置恢复为出厂默认设置)



无线安装已完成。要安装 MFL-Pro suite，继续操作到第 28 页上的步骤 13 进行操作。

## 从操作面板局域网菜单中的使用安装向导配置无线网络

## 重要事项

请确保已完成第 4 至 13 页上步骤 1 安装本设备中的所有操作及设置。

为获得日常普通文档打印的最佳效果，请尽可能将 Brother 设备放置在靠近网络接入点（路由器）且阻碍最小的位置上。两台设备之间的大型物体和墙壁以及来自其他电子设备的干扰可能会影响文档的数据传输速度。

鉴于以上原因，无线连接可能不是所有类型的文档和应用程序的最佳连接方式。如果您正在打印大文件，例如照片或包含混合文本和大型图表的多页文档，您可以考虑选择有线以太网以获得更快的数据传输速度，或者选择速度最快的 USB 连接。

首先您必须为您的设备配置设备的无线网络设置以便与网络接入点（路由器）通信。配置好的设备与接入点形成通信后，网络上的计算机就可以访问设备。要从您的计算机上使用设备，需安装 MFL-Pro Software Suite。以下步骤指导您进行配置和安装。



- 1** 记录下接入点或无线路由器的无线网络设置。  
**SSID**（服务集标识符或网络名称）

\_\_\_\_\_

**WEP 密钥**（如果需要）

\_\_\_\_\_

**WPA/WPA2-PSK（TKIP 或 AES）**（如果需要）

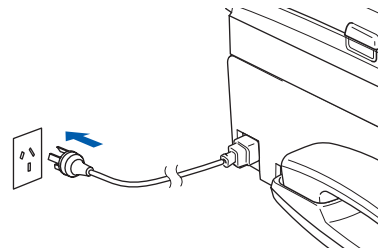
WEP 密钥用于 64 位加密网络或 128 位的加密网络，可包含数字和字母。若不知此信息，应参见接入点或无线路由器附带的说明书。这个密钥是一个 64 位或 128 位的数值，必须以 ASCII 或十六进制格式输入。

**例如：**

- 64 位 ASCII: 使用 5 个文本字符。  
例如“Hello”（区分大小写）
- 64 位十六进制: 使用十六进制数据的 10 个数字。例如  
“71f2234aba”
- 128 位 ASCII: 使用 13 个文本字符。  
例如“Wirelesscomms”（区分大小写）
- 128 位十六进制: 使用十六进制数据的 26 个数字。例如  
“71f2234ab56cd709e5412aa3ba”

WPA/WPA2-PSK 是一个访问受 Wi-Fi® 保护的预先共享密钥，允许 Brother 无线设备使用 TKIP 或 AES 加密模式（WPA-个人版）与接入点通信。WPA/WPA2-PSK（TKIP 或 AES）使用字符长度大于 8 小于 63 的预先共享密钥（PSK）。详情请参见网络使用说明书。

- 2** 插上电源，打开设备。



## ⊘ 不正确的安装

若以前配置了设备的无线设置，则必须在配置无线设置之前重置网络 (LAN) 设置，才能再次进行无线设置。

在设备上，按功能键。

按 ▲ 或 ▼ 键选择 LAN (局域网) 然后按 OK 键。

按 ▲ 或 ▼ 键选择 Factory Reset (出厂重置)，然后按 OK 键。

按数字键 1 两次选择 Yes (是) 接受更改。

**3** 在设备上按功能键。  
按 ▲ 或 ▼ 键选择 LAN (局域网)，然后按 OK 键。  
按 ▲ 或 ▼ 键选择 Network I/F (网络 I/F)，然后按 OK 键。  
按 ▲ 或 ▼ 键选择 WLAN (无线网络)，然后按 OK 键。使用此设置后，有线网络接口将无法使用。

**4** 若局域网菜单可用，按功能键。  
按 ▲ 或 ▼ 键选择 LAN (局域网)，然后按 OK 键。  
按 ▲ 或 ▼ 键选择 Setup WLAN (安装无线网络)，然后按 OK 键。  
按 ▲ 或 ▼ 键选择 Setup Wizard (安装向导)，然后按 OK 键。  
这将启动无线安装向导。

**5** 设备将搜索可用的 SSID。若显示 SSID 列表，使用 ▲ 或 ▼ 键选择在步骤 1 中记录下的 SSID，然后按 OK 键。转到步骤 9。

## 📝 注释

需要几秒钟时间显示可用的 SSID 列表。

若您的接入点设置为不多址发送 SSID，您需要手动添加 SSID 名称。转到步骤 6。

**6** 使用 ▲ 或 ▼ 选择 <New SSID (新 SSID)>，然后按 OK 键。转到步骤 7。

**7** 使用拨号盘选择您在步骤 1 中记录的 SSID 的字母或数字。可使用 ◀ 和 ▶ 键左右移动光标。例如：要输入字母 a，在拨号盘上按数字 2 一次。要输入数字 3，在拨号盘上按数字 3 七次。字母将按次顺序出现：小写、大写、数字、特殊字符。  
(更多信息，请参见第 47 页上的输入文本)

输完所有字符后按 OK 键。

**8** 按 ▲ 或 ▼ 键选择 Infrastructure (基础架构)，然后按 OK 键。

**9** 使用 ▲、▼ 和 OK 键选择以下选项中的一个：如果网络配置了验证方法和加密模式，您必须为您的网络配置相应的设置。

**无验证或加密：**选择 Open System (开放系统)，按 OK 键后在 Encryption Type (加密模式) 中选择 None (无)，然后按 OK 键。然后按数字 1 选择 Yes (是)，应用您的设置。转到步骤 12。

**无 WEP 加密验证：**选择 Open System (开放系统)，按 OK 键，然后使用 ▲ 或 ▼ 键，在 Encryption Type (加密模式) 中选择 WEP，然后按 OK 键。转到步骤 10。

**WEP 加密验证** 选择 Shared Key (共享密钥)，然后按 OK 键。转到步骤 10。

**WPA/WPA2-PSK (TKIP 或 AES) 的加密验证：**选择 WPA/WPA2-PSK，然后按 OK 键。转到步骤 11。

**10** 选择合适的密钥号码，然后按 OK 键。使用拨号盘选择您在步骤 1 中记录的 WEP 密钥的每个字母或数字。可使用 ◀ 和 ▶ 键左右移动光标。例如：要输入字母 a，在拨号盘上按数字 2 一次。要输入数字 3，在拨号盘上按数字 3 七次。字母将按次顺序出现：小写、大写、数字、特殊字符。  
(更多信息，请参见第 47 页上的输入文本)

输完所有字符后按 OK 键，然后按数字 1 选择 Yes (是) 应用您的设置。转到步骤 12。

**大多数接入点和路由器可存储多个密钥，但是验证和加密时只能使用其中一个。**

**11** 按 ▲ 或 ▼ 键，在 Encryption Type (加密模式) 中选择 TKIP 或 AES，然后按 OK 键。用拨号盘选择在步骤 1 中记录的 WPA/WPA2-PSK 密码的每个字母和数字。可使用 ◀ 和 ▶ 键左右移动光标。例如：要输入字母 a，在拨号盘上按数字 2 一次。要输入数字 3，在拨号盘上按数字 3 七次。

字母将按此顺序出现：小写、大写、数字、特殊字符。  
(更多信息，请参见第 47 页上的输入文本)

输完所有字符后按 OK 键，然后按数字 1 选择 Yes (是)，应用您的设置。转到步骤 12。

**12** 您的设备将尝试使用您输入的信息连接无线网络。若连接成功，液晶显示屏上将显示 Connected (已连接)。

若设备未成功连接到网络，您必须重复步骤 4-11 以确保输入了正确的信息。

若接入点的 DHCP 被禁用，您必须手动配置与网络匹配的设备的 IP 地址、子网掩码和网关。详情请参见网络使用说明书。



**无线安装已完成。设备液晶显示屏下方的四级指示器将显示接入点或路由器的无线网络信号强度。要安装 MFL-Pro Software suite, 继续步骤 13 进行操作。**

**13** 打开计算机。  
(对于 Windows® 2000 专业版 /XP/ XP 专业版 x64 版本, 您必须以管理员身份登录) 安装 MFL-Pro Suite 前, 请关闭所有其他正在运行的应用程序。



**注释**  
安装前, 如果正在使用个人防火墙软件, 请将其禁用。一旦确认安装后可以打印, 请重新启动防火墙软件。

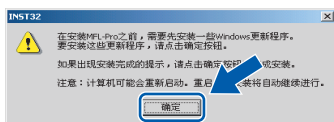
**14** 将随机光盘插入 CD-ROM 光驱中。如果屏幕上出现型号名称选项, 选择本设备。如果出现语言选择屏幕, 选择语言。



**15** 将出现光盘主菜单。点击**安装 MFL-Pro Suite**。



- 如果未出现此窗口, 请从 Brother 光盘的根目录文件夹中使用 Windows® 浏览器运行 **setup.exe** 程序。
- 如果出现以下屏幕, 点击**确定安装 Windows® 更新程序**。更新程序安装完毕后, 计算机将重新启动。安装程序将自动继续进行安装。

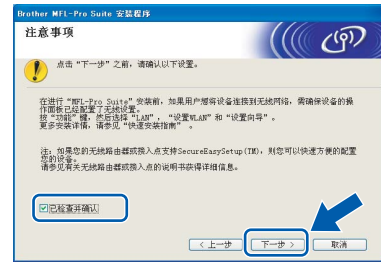


若安装程序未自动继续进行, 将光盘弹出并重新插入, 再打开主菜单, 或从根目录文件夹中双击 **setup.exe** 程序, 然后从步骤 15 继续安装 MFL-Pro Suite。

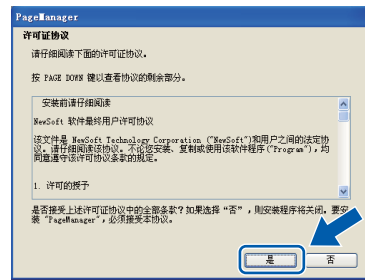
**16** 选择**无线网络连接**, 然后点击**下一步**。



**17** 选中**已检查并确认**复选框, 然后点击**下一步**。

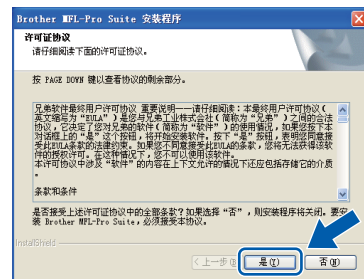


**18** 阅读并接受 Presto!® PageManager® 7 许可证协议后, 点击**是**。



**19** Presto!® PageManager® 7 的安装将自动开始, 接着将进行 MFL-Pro Suite 的安装。

**20** 当出现 Brother MFL-Pro Suite 软件许可证协议窗口, 如果您同意该软件许可证协议, 请点击**是**。



**21** Brother 驱动程序将自动开始安装。安装屏幕逐个出现。**这将持续几秒钟, 请等待。**

## 注意

- 安装过程中请勿取消任何屏幕。
- 如果无线设置失败，安装 MFL-Pro Suite 的过程中将出现错误信息，并中止安装。如果遇到此种问题，请转到步骤 1，然后重新设置无线连接。

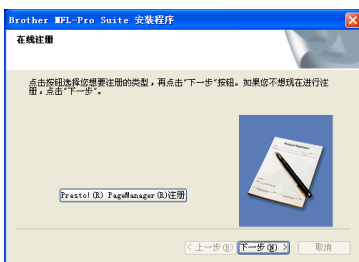
## 22 从列表中选择本设备，然后点击下一步。



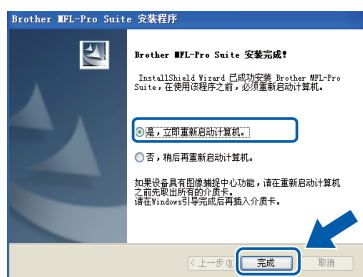
## 注释

如果只有一台 Brother 设备连接到网络上，此窗口不会出现，将自动选择本设备。

## 23 当出现在线注册屏幕时，请选择并遵循屏幕指示进行操作。



## 24 点击完成重新启动计算机。 (对于 Windows® 2000 专业版 /XP/ XP 专业版 x64 版本，您必须以管理员身份登录)



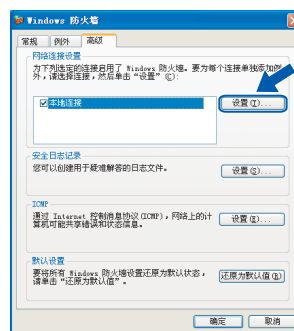
## 注释

- 计算机重新启动后，将自动运行安装诊断程序。如果安装失败，将出现安装结果窗口。如果安装诊断程序显示出现错误，请遵循屏幕提示或阅读在线帮助和在开始 / (所有) 程序 / Brother / MFC-XXXX 中的常见问题解答。
- 一旦确认安装后可以打印，请重新启动个人防火墙软件。

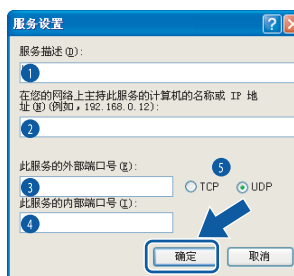
- 对于网络扫描和 PC-Fax，计算机上的防火墙可能阻止必要的网络连接。请遵循以下指示配置您的 Windows 防火墙。如果您正在使用个人防火墙软件，请参见使用说明书或联系软件制造商。

### 适用于 Windows® XP SP2 用户：

- 1 点击**开始**按钮、**控制面板**，然后点击 **Windows 防火墙**。  
确保**常规**选项卡上的 Windows 防火墙设置为开。
- 2 点击**高级**选项卡，然后点击**设置...**按钮。



- 3 点击**添加**按钮。
- 4 对于为网络扫描添加端口 54925，输入以下信息：
  - 1) 在**服务描述**中：- 输入任何说明，例如“Brother Scanner”（无引号）。
  - 2) 在**您的网络上主持此服务的计算机的名称或 IP 地址**（例如 192.168.0.12）中：- 输入“localhost”（无引号）。
  - 3) 在**此服务的外部端口号**中：- 输入“54925”（无引号）。
  - 4) 在**此服务的内部端口号**中：- 输入“54925”（无引号）。
  - 5) 确认选择了 **UDP**。
  - 6) 点击**确定**。



- 5 点击**添加**按钮。
- 6 对于为网络 PC-Fax 添加端口 54926，输入以下信息：
  - 1) 在**服务描述**中：- 输入任何说明，例如“Brother PC-Fax”（无引号）。
  - 2) 在**您的网络上主持此服务的计算机的名称或 IP 地址**（例如 192.168.0.12）中 - 输入“localhost”（无引号）。
  - 3) 在**此服务的外部端口号**中：- 输入“54926”（无引号）。
  - 4) 在**此服务的内部端口号**中：- 输入“54926”（无引号）。
  - 5) 确认选择了 **UDP**。
  - 6) 点击**确定**。
  - 7 若您的网络连接仍旧有问题，点击**添加**按钮。

- 8 对于为网络扫描和网络 PC-Fax 接收，添加端口 137，输入以下信息：
  - 1) 在**服务描述**中：- 输入任何说明，例如“Brother PC-Fax Receiving”（无引号）。
  - 2) 在**您的网络上主持此服务的计算机的名称或 IP 地址（例如 192.168.0.12）**中 - 输入“localhost”（无引号）。
  - 3) 在**此服务的外部端口号**中：- 输入“137”（无引号）。
  - 4) 在**此服务的内部端口号**中：- 输入“137”（无引号）。
  - 5) 确认选择了**UDP**。
  - 6) 点击**确定**。
- 9 确保已添加并选择新的设置，然后点击**确定**。



**MFL-Pro Suite 已安装完成。**



#### 注释

- MFL-Pro Suite 包括打网络印机驱动程序、网络扫描驱动程序、Brother ControlCenter3、带有 OCR 的 Presto!® PageManager® 和 TrueType® 字体。Presto!® PageManager® 是用于查看扫描原稿的文档管理应用程序。
- Windows® XP 专业版 x64 版本不支持 Brother ControlCenter3 现代用户界面（详情请参见光盘上的软件使用说明书）。



## 对于 USB 接口电缆用户 (适用于 Mac OS® X 10.2.4 或更高版本)

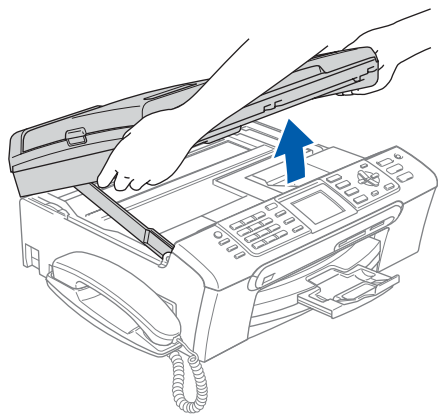
### 重要事项


请确保已完成第 4 至 13 页上步骤 1 中安装本设备的所有操作及设置。

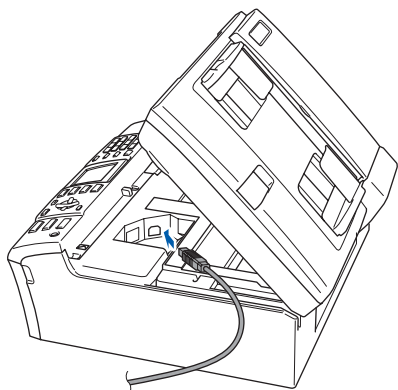
### 注释

对于 Mac OS® X 10.2.0 – 10.2.3 的用户，请将版本升级至 Mac OS® X 10.2.4 或更高版本。

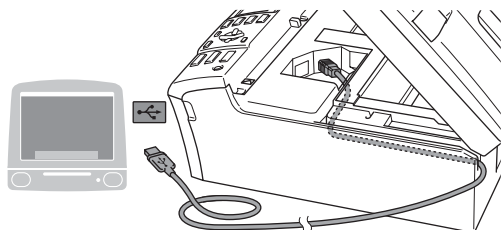
- 1 用双手握住设备两侧的塑料把手，并将扫描器盖板抬起，直至其牢牢地锁定到打开的位置。



- 2 将 USB 接口电缆插入到标有  标记的 USB 接口上。如下图所示，可在设备内部的右侧找到 USB 接口。



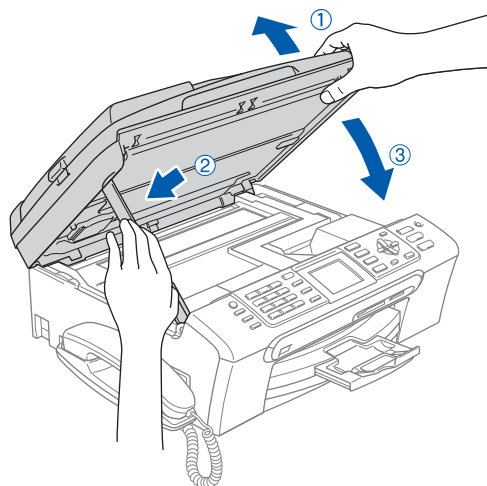
- 3 如下图所示，小心地将 USB 接口电缆嵌入槽内，并顺着槽绕到设备后部。然后将接口电缆连接到您的计算机上。



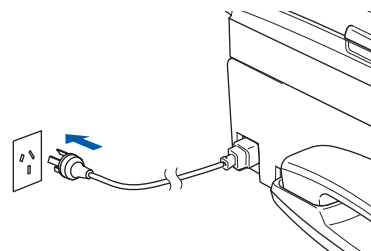
### ⊘ 不正确的安装

- 请勿将本设备连接到键盘上的 USB 端口或无电源的 USB 集线器上。Brother 建议您直接将本设备连接到计算机上。
- 确保电缆不会妨碍扫描器盖板的关闭，否则可能会发生错误。
- 请确保您使用的 USB 2.0 接口电缆的长度不超过 2 米 (6 英尺)。

- 4 抬起扫描器盖板，释放扫描器锁 (①)。轻轻按下扫描器盖板支撑杆 (②)，然后合上扫描器盖板 (③)。



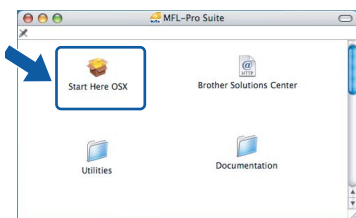
- 5 插上电源，打开设备。



- 6 打开 Macintosh®。
- 7 将随机光盘插入 CD-ROM 光驱中。



- 8 双击 **Start Here OSX (按这里启动 OSX)** 图标，开始安装。



- 9 选择**本地连接**，然后点击**下一步**。请按照屏幕指示进行操作。



**注释**

软件安装将持续几秒钟，请等待。安装完成后点击 **Restart (重新启动)**，完成软件的安装。

- 10 Brother 软件将搜索 Brother 设备。这时将出现以下屏幕。



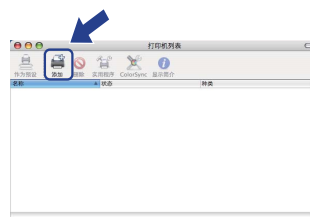
- 11 当该屏幕出现时，点击**好**。



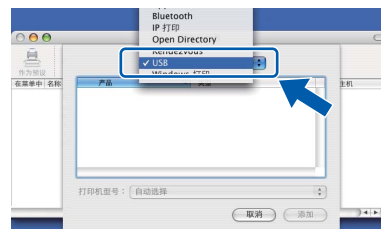
**OK!**

对于 Mac OS® X 10.3.x 或更高版本用户：**MFL-Pro Suite、Brother 打印机驱动程序、扫描驱动程序和 Brother ControlCenter2 已安装完成。**

- 12 对于 Mac OS® X 10.2.4 – 10.2.8 用户：点击**添加**。



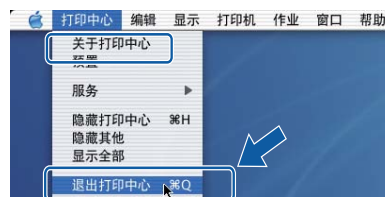
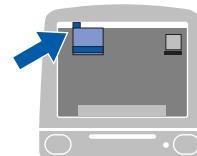
- 13 选择 **USB**。



- 14 选择 **MFC-XXXX** (XXXX 为您的型号名称)，然后点击**添加**。



- 15 点击**打印中心**，然后点击**退出打印中心**。



**OK!**

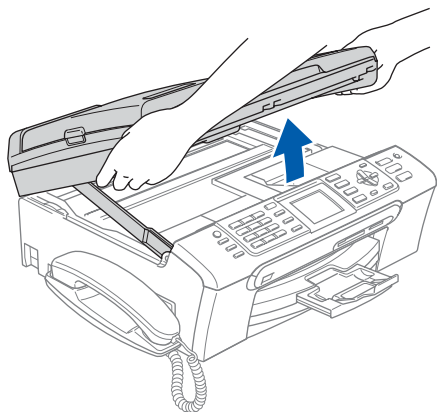
**MFL-Pro Suite、Brother 打印机驱动程序、扫描驱动程序和 Brother ControlCenter2 已安装完成。**


## 对于有线网络接口电缆用户 (适用于 Mac OS® X 10.2.4 或更高版本)

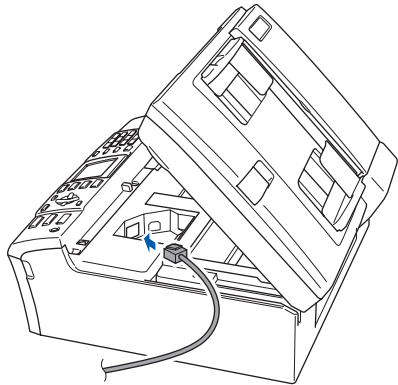
### 重要事项

请确保已完成第 4 至 13 页上步骤 1 中安装本设备的所有操作及设置。

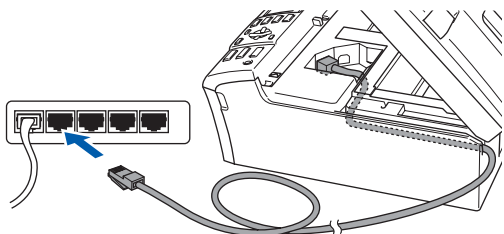
- 1 用双手握住设备两侧的塑料把手，并将扫描器盖板抬起，直至其牢牢地锁定到打开的位置。



- 2 将网络接口电缆插入到标有  标记的网络接口上。如下图所示，可在设备内部的左侧找到网络接口。



- 3 如下图所示，小心地将网络接口电缆嵌入槽内，并顺着槽绕到设备后部。然后，将接口电缆连接到网络中。



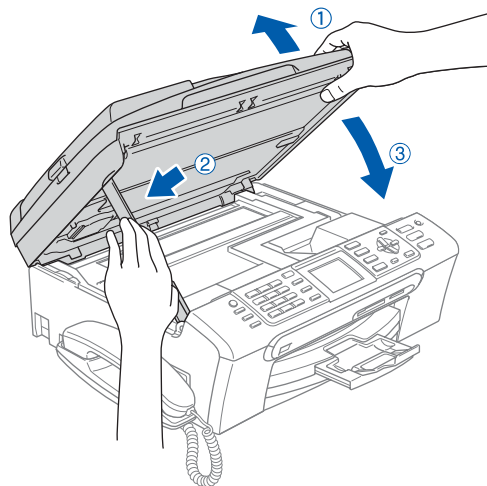
### ⊘ 不正确的安装

确保电缆不会妨碍扫描器盖板的关闭，否则可能会发生错误。

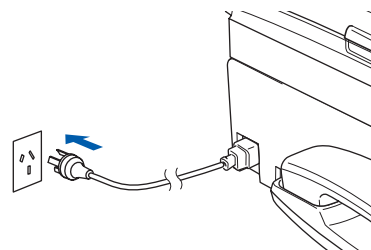
### 📝 注释

在同时使用 USB 接口电缆和 LAN 接口电缆的情况下，需将一根电缆置于另一根的上方，并将两根电缆按制定路径穿过电缆槽。

- 4 抬起扫描器盖板，释放扫描器锁 (①)。轻轻按下扫描器盖板支撑杆 (②)，然后合上扫描器盖板 (③)。



- 5 插上电源，打开设备。



## ⊘ 不正确的安装

如果在设置有线网络前已经设置了设备的无线网络，确保设备的 Network I/F (网络 I/F) 设置为 Wired LAN (有线局域网)。使用此设置后无线网络接口将无法使用。

在设备上，按功能键。

按 ▲ 或 ▼ 键选择 LAN (局域网) 然后按 OK 键。

按 ▲ 或 ▼ 键选择 Network I/F (网络 I/F) 然后按 OK 键。

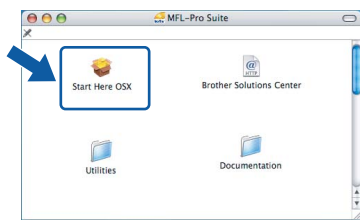
按 ▲ 或 ▼ 键选择 Wired LAN (有线局域网) 然后按 OK 键。

6 打开 Macintosh®。

7 将随机光盘插入 CD-ROM 光驱中。



8 双击 **Start Here OSX (按这里启动 OSX)** 图标，开始安装。



9 选择**有线网络连接**，然后点击**下一步**。请按照屏幕指示进行操作。



软件安装将持续几秒钟，请等待。安装完成后点击 **Restart (重新启动)**，完成软件的安装。

10 Brother 软件将搜索 Brother 设备。这时将出现以下屏幕。



## 📝 注释

- 如果网络中已配置本设备，请从列表中选择该设备，然后点击**确定**。如果只有一台 Brother 设备连接到网络上，此窗口不会出现，将自动选择本设备。转到步骤 11。



- 当该屏幕出现时，点击**好**。

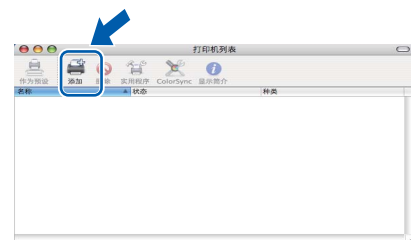


- 在**显示名称**栏中输入 **Macintosh®** 的名称，最多 15 个字符，然后点击**确定**。转到步骤 11。



- 如果想使用设备上的扫描键扫描整个网络，您必须选中用设备上的“扫描到”功能注册您的计算机框。
- 当按**扫描**键时，您输入的名称将出现在设备的液晶显示屏上，选择一个扫描选项。(更多信息，请参见光盘上软件用说明书的网络扫描)

11 点击**添加**。



## 📝 注释

对于 Mac OS® X 10.4 用户，请转到步骤 14。

**12** 对于 Mac OS® X 10.2.4-10.3.x 用户：  
如下图所示，作出选择。



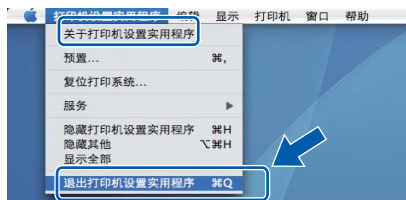
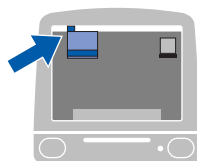
**13** 选择 **MFC-XXXX** (XXXX 为您的型号名称)，然后  
点击**添加**。转到步骤 **15**。



**14** 对于 Mac OS® X 10.4 用户：  
选择 **MFC-XXXX** (XXXX 为您的型号名称)，然后  
点击**添加**。



**15** 点击**打印机设置实用程序**，然后**退出打印机设置实用程序**。



**注释**

对于 Mac OS® X 10.2.x 用户，点击 **打印中心**，然后点击**退出打印中心**。

**OK!** MFL-Pro Suite、Brother 打印机驱动程序、扫描驱动程序和 Brother ControlCenter2 已安装完成。

## 对于无线网络用户 (适用于基础架构模式下的 Mac OS® X 10.2.4 或更高版本)

### 将无线设备和无线网络相连接：在基础架构模式下安装打印机驱动程序

首先您必须为您的设备配置设备的无线网络设置以便与网络接入点（路由器）通信。配置好的设备与接入点（路由器）形成通信后，网络上的计算机就可以访问设备。要从这些计算机上使用设备，需安装 MFL-Pro Suite。以下步骤指导您进行配置和安装。

为获得日常普通文档打印的最佳效果，请尽可能将 Brother 设备放置在靠近网络接入点（路由器）且阻碍最小的位置上。两台设备之间的大型物体和墙壁以及来自其他电子设备的干扰可能会影响文档的数据传输速度。

鉴于以上原因，无线连接可能不是所有类型的文档和应用程序的最佳连接方式。如果您正在打印大文件，例如照片或包含混合文本和大型图表的多页文档，您可以考虑选择有线以太网以获得更快的数据传输速度，或者选择速度最快的 USB 连接。

#### 重要事项

以下说明提供在无线网络环境下安装 Brother 设备的两种方法。两种方法都适用于基础架构模式，使用无线路由器或接入点，通过 DHCP 分配 IP 地址。若您的无线路由器 / 接入点支持 SecureEasySetup™，请遵循第 38 页上的使用 SecureEasySetup™ 软件为设备配置无线网络上的步骤操作。若您的无线路由器 / 接入点不支持 SecureEasySetup™，请遵循第 40 页从操作面板局域网菜单中的使用安装向导配置无线网络上的步骤操作。要在其他无线环境下安装设备，您可在光盘上的网络使用说明书中找到说明。

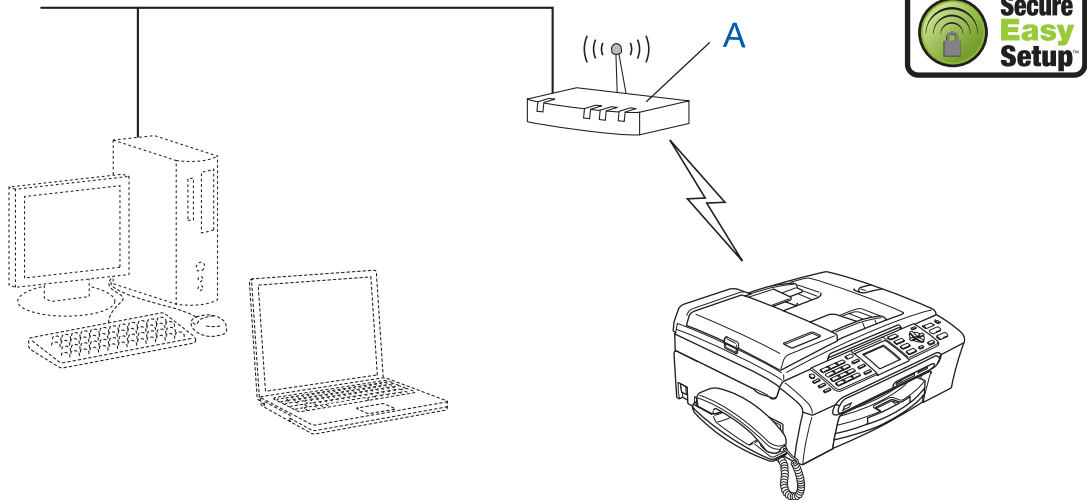
可遵循以下说明，查看网络使用说明书。

- 1 打开 Macintosh®。将 Brother 光盘插入 CD-ROM 光驱中。
- 2 双击**说明书**。
- 3 双击您的语言文件夹。
- 4 双击网络使用说明书。

## 确认网络环境

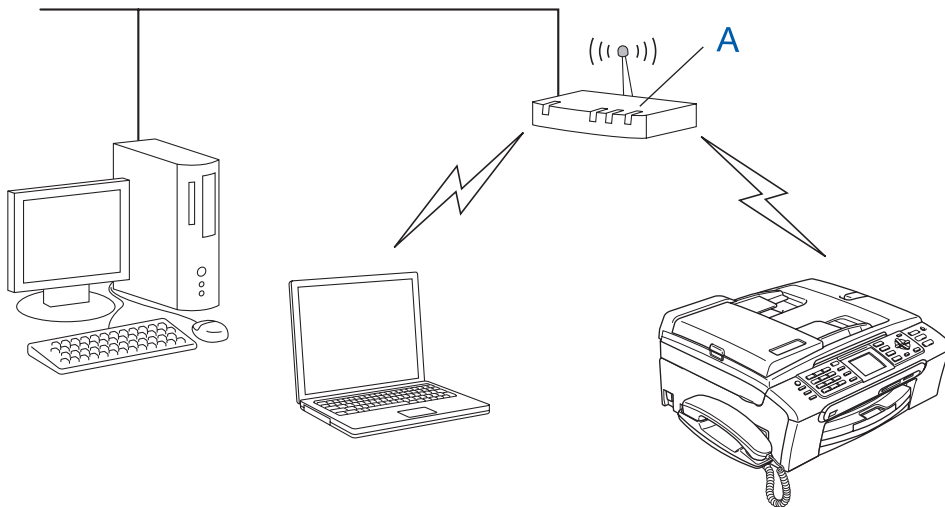
安装过程会因网络环境的不同而不同。

### ■ 使用 SecureEasySetup™ 进行安装



若无线接入点 (A) 支持 SecureEasySetup™，您无需使用计算机配置设备。接入点（路由器）和设备能利用 SecureEasySetup™ 程序自动协调。  
详细说明请转到第 40 页。

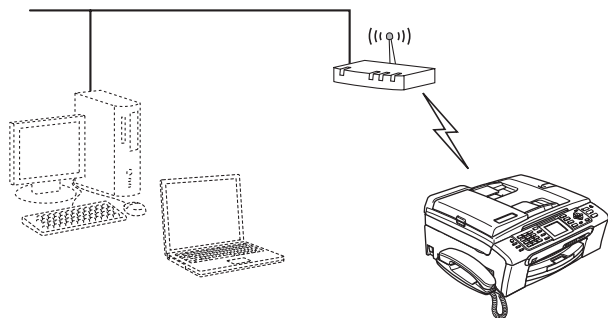
### ■ 基础架构模式



若您的无线接入点 (A) 不支持 SecureEasySetup™，请遵循第 38 页上的说明操作。

## 使用 SecureEasySetup™ 软件为设备配置无线网络

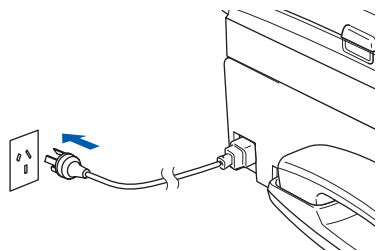
SecureEasySetup™ 软件可配置无线网络，这比手动配置更简单。按无线路由器或接入点上的按钮完成安装并保证无线网络的安全。您的路由器和接入点也必须支持 SecureEasySetup™。请参见使用说明书上关于无线网络路由器或接入点的说明来配置设备的无线网络。若您的无线路由器或接入点不支持 SecureEasySetup™，请转到第 40 页获取安装说明。


 注释

支持 SecureEasySetup™ 的路由器或接入点有如下所示的 SecureEasySetup™ 符号。



## 1 插上电源，打开设备。



## ⊘ 不正确的安装

若以前配置了设备的无线设置，则必须在配置无线网络之前重置网络 (LAN) 设置，才能再次进行无线设置。

在设备上按功能键。按 ▲ 或 ▼ 键选择 LAN (局域网)，然后按 OK 键。

按 ▲ 或 ▼ 键选择 Factory Reset (出厂重置)，然后按 OK 键。按数字键 1 两次选择 Yes (是) 接受更改。

2 将 Brother 设备放置在靠近 SecureEasySetup™ 路由器或接入点的位置 (5 米 / 16 英尺之内)。

3 按无线路由器或接入点上的 SecureEasySetup™ 按钮。请参见使用说明书上关于无线路由器或接入点的说明。

4 在设备上，按功能键。

按 ▲ 或 ▼ 键选择 LAN (局域网)，然后按 OK 键。

按 ▲ 或 ▼ 键选择 Network I/F (网络 I/F)，然后按 OK 键。

按 ▲ 或 ▼ 键选择 WLAN (无线网络)，然后按 OK 键。

使用此设置后，有线网络接口将不可用。

5 若局域网菜单可用，按功能键。

按 ▲ 或 ▼ 键选择 LAN (局域网)，然后按 OK 键。

按 ▲ 或 ▼ 键选择 Setup WLAN (安装无线网络) 然后按 OK 键。

按 ▲ 或 ▼ 选择 SecureEasySetup，然后按 OK 键。

6 将显示使用 SecureEasySetup™ 软件的无线网络连接状态：Connecting WLAN (正在连接无线网络)、Connected (已连接) 或 Connection Error (连接错误)。

打印服务器试图连接路由器或接入点时将显示 Connecting WLAN (正在连接无线网络)。请等待，直到显示 Connected (已连接) 或 Connection Error (连接错误)。

打印服务器成功连接到路由器或接入点时将显示 Connected (已连接)。现在您可在无线网络中使用设备了。



打印服务器未成功连接到路由器或接入点时将显示 Connection Error (连接错误)。重新从步骤 2 开始操作。若显示相同的信息, 将打印服务器重置到出厂默认设置并重试。  
(请参见第 46 页上的 *将网络设置恢复为出厂默认设置*)



**无线安装已完成。要安装 MFL-Pro suite, 第 42 页上的步骤 13 进行操作。**

## 从操作面板局域网菜单中的使用安装向导配置无线网络

## 重要事项

请确保已完成第 4 至 13 页上步骤 1 中安装本设备中的所有操作及设置。

为获得日常普通文档打印的最佳效果，请尽可能将 Brother 设备放置在靠近网络接入点（路由器）且阻碍最小的位置上。两台设备之间的大型物体和墙壁以及来自其他电子设备的干扰可能会影响文档的数据传输速度。

鉴于以上原因，无线连接可能不是所有类型的文档和应用程序的最佳连接方式。如果您正在打印大文件，例如照片或包含混合文本和大型图表的多页文档，您可以考虑选择有线以太网以获得更快的数据传输速度，或者选择速度最快的 USB 连接。

首先您必须为您的设备配置设备的无线网络设置以便与网络接入点（路由器）通信。配置好的设备与接入点形成通信后，网络上的计算机就可以访问设备。要从您的计算机上使用设备，需安装 MFL-Pro Software Suite。以下步骤指导您进行配置和安装。



- 1 记录下接入点或无线路由器的无线网络设置。  
**SSID**（服务集标识符或网络名称）

\_\_\_\_\_

**WEP 密钥**（如果需要）

\_\_\_\_\_

**WPA/WPA2-PSK（TKIP 或 AES）**（如果需要）

\_\_\_\_\_

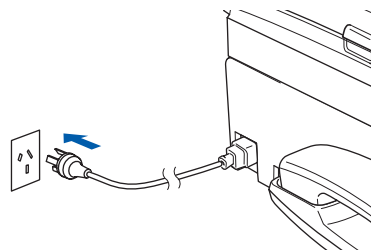
WEP 密钥用于 64 位加密网络或 128 位的加密网络，可包含数字和字母。若不知此信息，应参见接入点或无线路由器附带的说明书。这个密钥是一个 64 位或 128 位的数值，必须以 ASCII 或十六进制格式输入。

## 例如：

- 64 位 ASCII： 使用 5 个文本字符。  
例如“Hello”（区分大小写）
- 64 位十六进制： 使用十六进制数据的 10 个数字。例如  
“71f2234aba”
- 128 位 ASCII： 使用 13 个文本字符。  
例如“Wirelesscomms”（区分大小写）
- 128 位十六进制： 使用十六进制数据的 26 个数字。例如  
“71f2234ab56cd709e5412aa3ba”

WPA/WPA2-PSK 是一个访问受 Wi-Fi® 保护的预先共享密钥，允许 Brother 无线设备使用 TKIP 或 AES 加密模式（WPA-个人版）与接入点通信。WPA/WPA2-PSK（TKIP 或 AES）使用字符长度大于 8 小于 63 的预先共享密钥（PSK）。详情请参见网络使用说明书。

- 2 插上电源，打开设备。



## ⊘ 不正确的安装

若以前配置了设备的无线设置，则必须在配置无线设置之前重置网络 (LAN) 设置，才能再次进行无线设置。

在设备上，按功能键。

按 ▲ 或 ▼ 键选择 LAN (局域网) 然后按 OK 键。

按 ▲ 或 ▼ 键选择 Factory Reset (出厂重置)，然后按 OK 键。

按数字键 1 两次选择 Yes (是) 接受更改。

## 3 在设备上，按功能键。

按 ▲ 或 ▼ 键选择 LAN (局域网)，然后按 OK 键。

按 ▲ 或 ▼ 键选择 Network I/F (网络 I/F)，然后按 OK 键。

按 ▲ 或 ▼ 键选择 WLAN (无线网络)，然后按 OK 键。

使用此设置后，有线网络接口将无法使用。

## 4 若局域网菜单可用，按功能键。

按 ▲ 或 ▼ 键选择 LAN (局域网)，然后按 OK 键。

按 ▲ 或 ▼ 键选择 Setup WLAN (安装无线网络)，然后按 OK 键。

按 ▲ 或 ▼ 键选择 Setup Wizard (安装向导)，然后按 OK 键。

这将启动无线安装向导。

## 5 设备将搜索可用的 SSID。若显示 SSID 列表，使用 ▲ 或 ▼ 键选择在步骤 1 中记录下的 SSID，然后按 OK 键。转到步骤 9。



### 注释

需要几秒钟时间显示可用的 SSID 列表。

若您的接入点设置为不多址发送 SSID，您需要手动添加 SSID 名称。转到步骤 6。

## 6 使用 ▲ 或 ▼ 键选择 <New SSID (新 SSID)>，然后按 OK 键。转到步骤 7。

## 7 使用拨号盘选择您在步骤 1 中记录的 SSID 的字母或数字。可使用 ◀ 和 ▶ 键左右移动光标。例如：要输入字母 a，在拨号盘上按数字 2 一次。要输入数字 3，在拨号盘上按数字 3 七次。

字母将按次顺序出现：小写、大写、数字、特殊字符。

(更多信息，请参见第 47 页上的输入文本)

输完所有字符后按 OK 键。

## 8 按 ▲ 或 ▼ 键选择 Infrastructure (基础架构)，然后按 OK 键。

## 9 使用 ▲、▼ 和 OK 键选择以下选项中的一个：如果网络配置了验证方法和加密模式，您必须为您的网络配置相应的设置。

**无验证或加密：**选择 Open System (开放系统)，按 OK 键后在 Encryption Type (加密模式) 中选择 None (无)，然后按 OK 键。然后按数字 1 选择 Yes (是)，应用您的设置。转到步骤 12。

**无 WEP 加密验证：**选择 Open System (开放系统)，按 OK 键，然后使用 ▲ 或 ▼ 键，在 Encryption Type (加密模式) 中选择 WEP，然后按 OK 键。转到步骤 10。

**WEP 加密验证：**选择 Shared Key (共享密钥)，然后按 OK 键。转到步骤 10。

**WPA/WPA2-PSK (TKIP 或 AES) 的加密验证：**选择 WPA/WPA2-PSK，然后按 OK 键。转到步骤 11。

## 10 选择合适的密钥号码，然后按 OK 键。使用拨号盘选择您在步骤 1 中记录的 WEP 密钥的每个字母或数字。可使用 ◀ 和 ▶ 键左右移动光标。例如：要输入字母 a，在拨号盘上按数字 2 一次。要输入数字 3，在拨号盘上按数字 3 七次。

字母将按次顺序出现：小写、大写、数字、特殊字符。

(更多信息，请参见第 47 页上的输入文本)

输完所有字符后按 OK 键，然后按数字 1 选择 Yes (是) 应用您的设置。转到步骤 12。

大多数接入点和路由器可存储多个密钥，但是验证和加密时只能使用其中一个。

## 11 按 ▲ 或 ▼ 键，在 Encryption Type (加密模式) 中选择 TKIP 或 AES，然后按 OK 键。用拨号盘选择在步骤 1 中记录的 WPA/WPA2-PSK 密码的每个字母和数字。可使用 ◀ 和 ▶ 键左右移动光标。例如：要输入字母 a，在拨号盘上按数字 2 一次。要输入数字 3，在拨号盘上按数字 3 七次。

字母将按此顺序出现：小写、大写、数字、特殊字符。

(更多信息，请参见第 47 页上的输入文本)

输完所有字符后按 OK 键，然后按数字 1 选择 Yes (是) 应用您的设置。转到步骤 12。

**12** 您的设备将尝试使用您输入的信息连接无线网络。若连接成功，液晶显示屏上将显示 Connected（已连接）。

若设备未成功连接到网络，您必须重复步骤 4-11 以确保输入了正确的信息。

若接入点的 DHCP 被禁用，您必须手动配置与网络匹配的设备的 IP 地址、子网掩码和网关。详情请参见网络使用说明书。

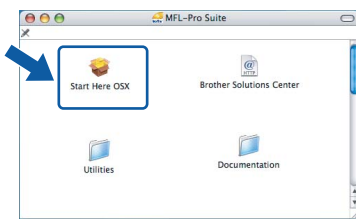
**OK!** 无线安装已完成。设备液晶显示屏下方的四级指示器将显示接入点或路由器的无线网络信号强度。要安装 MFL-Pro software suite，继续操作到步骤 13。

**13** 打开 Macintosh®。

**14** 将随机光盘插入 CD-ROM 光驱中。



**15** 双击 Start Here OSX（按这里启动 OSX）图标，开始安装。



**16** 选择无线网络连接，然后点击下一步。



**17** 选中已检查并确认复选框，然后点击下一步。请按按照屏幕指示进行操作。



软件安装将持续几秒钟，请等待。安装完成后点击 Restart（重新启动），完成软件的安装。

**18** Brother 软件将搜索 Brother 设备。这时将出现以下屏幕。



**注释**

- 如果网络中已配置本设备，请从列表中选择该设备，然后点击**确定**。  
如果只有一台 Brother 设备连接到网络上，此窗口不会出现，将自动选择本设备。转到步骤 19。



- 当该屏幕出现时，点击**好**。

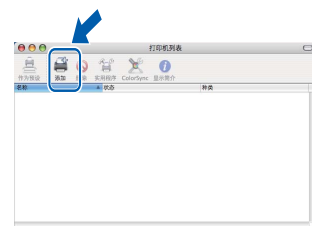


- 在**显示名称**栏中输入 Macintosh® 的名称，最多 15 个字符，然后点击**确定**。转到步骤 19。



- 如果想使用设备上的扫描键扫描整个网络，您必须选中用设备上的“扫描到”功能注册您的计算机框。
- 当按扫描键时，您输入的名称将出现在设备的液晶显示屏上，选择一个扫描选项。（更多信息，请参见光盘上软件用说明书的网络扫描）

**19** 点击添加。



**注释**

对于 Mac OS® X 10.4 用户，请转到步骤 22。

**20** 对于 Mac OS® X 10.2.4-10.3.x 用户：  
如下图所示，作出选择。



MFL-Pro Suite、Brother 打印机驱动程序、  
扫描驱动程序和 Brother ControlCenter2 已  
安装完成。

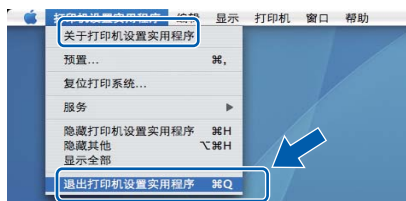
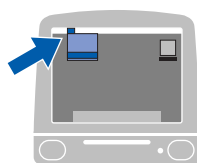
**21** 选择 **MFC-XXXX** (XXXX 为您的型号名称)，然后  
点击**添加**。转到步骤 **23**。



**22** 对于 Mac OS® X 10.4 用户：  
选择 **MFC-XXXX** (XXXX 为您的型号名称)，然后  
点击**添加**。



**23** 点击**打印机设置实用程序**，然后**退出打印机设置实用程序**。



**注释**

对于 Mac OS® X 10.2.x 用户，点击**打印中心**，然  
后点击**退出打印中心**。

## 使用 BRAdmin 专业版配置实用程序 (适用于 Windows® 用户)

BRAdmin 专业版实用程序是一个适用于 Windows® 的程序，专门用于管理连接到网络上的 Brother 设备，包括网络就绪的多功能设备和 / 或在本地局域网 (LAN) 环境中网络就绪的打印机。关于 BRAdmin 专业版的更多信息，请登录 <http://solutions.brother.com>。

### 安装 BRAdmin 专业版配置实用程序

- 1 将随机光盘插入 CD-ROM 光驱中。将自动出现打开屏幕。请按照屏幕指示进行操作。



- 2 点击菜单屏幕上**安装其他驱动程序或实用程序**。

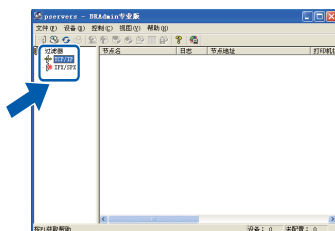


- 3 点击 **BRAdmin 专业版**，然后按照屏幕指示进行操作。

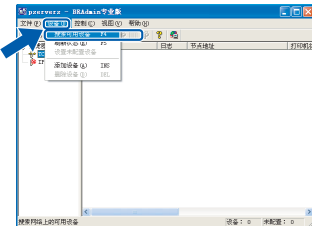


### 使用 BRAdmin 专业版设置您的 IP 地址、子网掩码以及网关

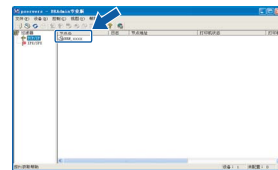
- 1 启动 BRAdmin 专业版，然后选择 **TCP/IP**。



- 2 点击**设备**，然后选择**搜索可用设备**。BRAdmin 将自动搜索新设备。



- 3 双击新设备。



- 4 输入 **IP 地址**、**子网掩码**以及**网关**，然后点击**确定**。



- 5 地址信息将保存到设备中。

### 注释

可使用 BRAdmin 专业版实用程序来设置密码。  
(请参见光盘上的网络使用说明书)

## 使用 BRAdmin Light 配置实用程序 (适用于 Mac OS® X 用户)

Brother BRAdmin Light 软件为一种专门用于 Apple MacOS® X 操作环境的 Java™ 应用程序。它支持 Windows BRAdmin 专业版软件的部分功能。例如：使用 BRAdmin Light 软件，您可在 Brother 网络就绪打印机以及多功能设备上更改某些网络设置。

当安装了 MFL-Pro Suite 软件后，将自动安装 BRAdmin Light 软件。若未安装 MFL-Pro Suite，请参见快速安装指南中的安装驱动程序和软件。

关于 BRAdmin Light 的更多信息，请登录 <http://solutions.brother.com>。

### 使用 BRAdmin Light 设置您的 IP 地址、子网掩码以及网关

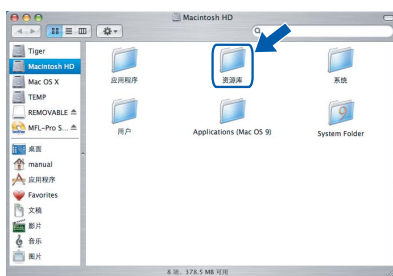
#### 注释

若在您的网络中有一台 DHCP/BOOTP/RARP 服务器，就不必进行以下操作了。打印服务器将自动获取其 IP 地址。请确保计算机安装了 Java™ 1.4.1\_07 或更新版本的客户端软件。

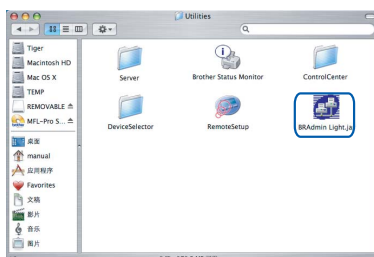
- 1 双击桌面上的 **Macintosh HD** 图标。



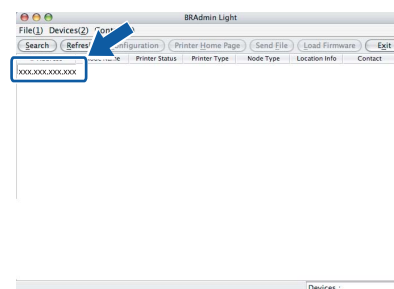
- 2 选择 **资源库、打印机、Brother 和实用程序**。



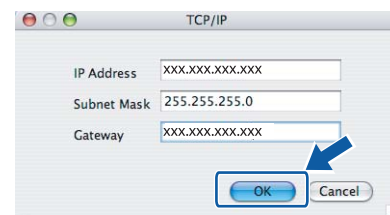
- 3 双击 **BRAdmin Light.jar** 文件。运行 BRAdmin Light 软件。将自动搜索新设备。



- 4 双击新设备。



- 5 输入 **IP Address (IP 地址)**、**Subnet Mask (子网掩码)** 以及 **Gateway (网关)**，然后点击 **OK (确定)**。



- 6 地址信息将保存到设备中。

## 如何将设备的网络设置设定为无线网络或有线局域网

要将 Brother 设备连接至无线或有线网络，您必须从操作面板配置设备，使其与正在使用的网络类型相匹配。

### 对于无线网络

在设备上按**功能键**。

按 **▲** 或 **▼** 键选择 LAN（局域网），然后按 **OK** 键。

按 **▲** 或 **▼** 键选择 Network I/F（网络 I/F），然后按 **OK** 键。

按 **▲** 或 **▲** 键选择 WLAN（无线网络），然后按 **OK** 键。

使用此设置后，有线网络接口将无法使用。

大约一分钟后，液晶显示屏上的局域网菜单才能再次使用。

### 对于有线局域网

在设备上按**功能键**。

按 **▲** 或 **▼** 键选择 LAN（局域网），然后按 **OK** 键。

按 **▲** 或 **▼** 键选择 Network I/F（网络 I/F），然后按 **OK** 键。

按 **▲** 或 **▼** 键选择 Wired LAN（有线局域网），然后按 **OK** 键。

使用此设置后，无线网络接口将无法使用。

## 将网络设置恢复为出厂默认设置

要将所有内部打印 / 扫描服务器的网络设置恢复为出厂默认设置，请遵循以下步骤。

- 1** 确保设备不在运行，然后将所有接口电缆从设备上断开（电源线除外）。
- 2** 按**功能键**。
- 3** 按 **▲** 或 **▼** 键选择 LAN（局域网）。按 **OK** 键。
- 4** 按 **▲** 或 **▼** 键选择 Factory Reset（出厂重置）。按 **OK** 键。
- 5** 按数字 **1** 选择 Yes（是）。
- 6** 按数字 **1** 选择 Reboot（重启）。
- 7** 设备将重新启动，一旦启动完成，重新连接接口电缆。





## 输入文本

设定某些菜单选项时，如本机标志 ID，需要输入文本字符。数字键上方印有字母。按键：0、# 和 \* 上未印有字母，因为它们用于特殊字符。


根据需要按适当的数字键数次，获取下面的字符，以设置一个电子邮件地址：

按键	一次	两次	三次	四次	五次	六次	七次	八次
2	a	b	c	A	B	C	2	a
3	d	e	f	D	E	F	3	d
4	g	h	i	G	H	I	4	g
5	j	k	l	J	K	L	5	j
6	m	n	o	M	N	O	6	m
7	p	q	r	s	P	Q	R	S
8	t	u	v	T	U	V	8	t
9	w	x	y	z	W	X	Y	Z


### 插入空格

要在传真号码之间插入空格，则在数字间按  键一次。要在名称中插入空格，则在字符间按  键两次。

### 改正

如果输入字符错误并要更改，按  键将光标移动到错误字符下方，按 **清除 / 返回** 键。重新输入正确的字符。您也可退回插入字母。

### 重复输入字母

如果需要输入的字母与前一个字母位于同一按键上，按  键向右移动光标，然后再按键。

### 特殊字符和符号

重复按键 \*、# 或 0，直至看到所需字符或符号。按 **OK** 键选择。

按数字 \* 为 (空格)! " # \$ % & ' ( ) \* + , - . / €

按 # 键 为 ; < = > ? @ [ ] ^ \_

按数字 0 为 É À Ê Ë Î Ç È Ö Ö

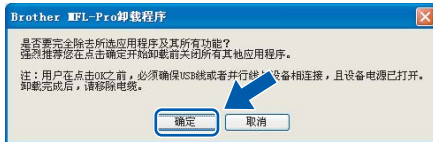
## 关于如何卸载 MFL Pro Suite 软件的说明

### 为 Windows 卸载

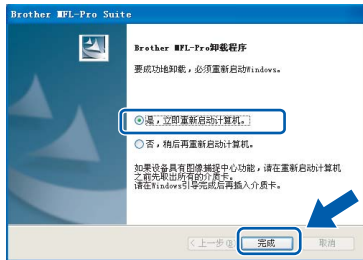
#### ⊘ 不正确的安装

当卸载完成后，再移去 USB 接口电缆。

- 1 卸载 MFL-Pro Suite 前，关闭所有的应用程序。
- 2 点击**开始**按钮，（所有）程序，**Brother, MFC-XXXX**，然后进行**卸载**。然后，遵循屏幕上的说明进行操作。
- 3 出现下列屏幕时，点击**确定**。



- 4 移去 USB 接口电缆。
- 5 点击**完成**。



MFL-Pro Suite 已卸载完成。

### 为 Macintosh 卸载

卸载打印机和扫描驱动程序：

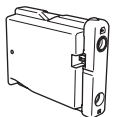
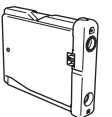
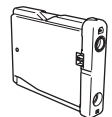
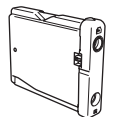
- 1 断开 Macintosh 与 Brother 设备之间的 USB 接口电缆连接。
- 2 重启 Mac。
- 3 以“**管理员**”身份登录。
- 4 运行“**打印中心**”或“**打印机设置实用程序**”（从 **Macintosh HD / 应用程序 / 实用程序 / 打印中心** 或 **打印机设置实用程序** 文件夹中），然后选择需要移除的打印机，点击“**删除**”按钮将其移除。
- 5 点击打印机列表中 Brother 产品的型号名称。从查找菜单中删除打印机。
- 6 将“**Brother**”文件夹（**Macintosh HD / 资源库 / 打印机 / Brother**）拖入废纸篓中，然后清空废纸篓。
- 7 删除“**Brother TWAIN.ds**”文件夹（**Macintosh HD / 资源库 / 图像捕捉 / TWAIN 数据源 / Brother TWAIN.ds**）
- 8 重新启动 Mac。
- 9 以“**管理员**”身份登录。
- 10 清空废纸篓。



MFL-Pro Suite、Brother 打印机驱动程序、扫描驱动程序和 Brother ControlCenter2 已卸载完成。

更换耗材

墨盒

黑色	黄色	青色	品红色
LC960BK	LC960Y	LC960C	LC960M
			

## 商标

brother 标识是 Brother Industries, Ltd 的注册商标。

brother 是 Brother Industries, Ltd 的注册商标。

Multi-Function Link (多功能链接) 是 Brother 国际公司的注册商标。

Windows 和 Microsoft 是 Microsoft (微软公司) 在美国和其他国家的注册商标。

Macintosh 和 True Type 是 Apple (苹果) 计算机公司的注册商标。

Presto! PageManager 是 NewSoft 技术公司的注册商标。

PictBridge 是商标。

本说明书中提及的软件名称都有一份软件许可证协议，此协议指明了其相应的所有者。

**本说明书中提及的品牌和产品名称都是其相应公司的商标或注册商标。**

## 编辑及出版声明

本说明书的出版在兄弟工业株式会社监督下编辑出版，包含有最新产品的说明和规格。

本说明书内容及产品规格如有更改，恕不另行通知。

Brother 公司保留对包含在本使用说明书中的产品规格和内容做出更改的权利，恕不另行通知，同时由于使用本说明书所包含的内容所造成的任何损坏（包括后果），包括但不限于本出版物的排版及其他错误，Brother 公司将不承担任何责任。

本产品专为专业环境使用设计。

## 版权和许可

©2006 兄弟工业株式会社

本产品包括由下列公司开发的软件。

©1998-2006 TROY Group, Inc.

©1983-2006 PACIFIC SOFTWARES INC.

该产品包括由 Elmic Systems, Inc. 开发的“KASAGO TCP/IP”软件。

©2006 Devicescape Software, Inc.

**brother**®

CHN