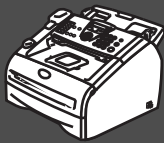


U moet eerst alle hardware instellen, pas dan kunt u de machine gebruiken.
Lees deze "Installatiehandleiding" voor instructies over de correcte opstelling van deze machine.



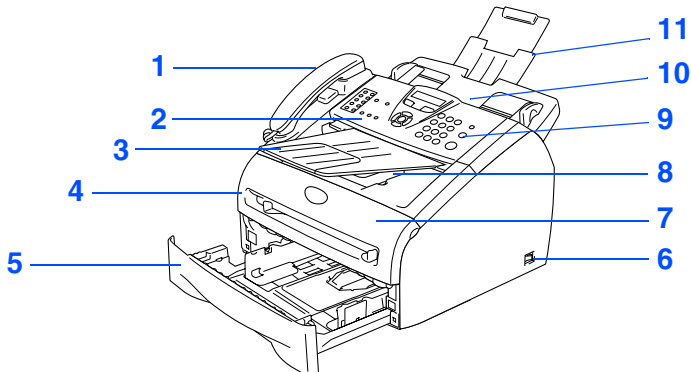
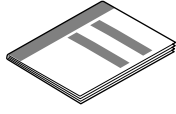
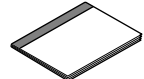
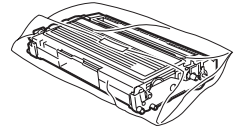
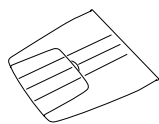

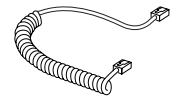


De machine installeren







De installatie is voltooid!

Bewaar deze "Installatiehandleiding" en de gebruikershandleiding op een veilige plaats, zodat u ze altijd snel kunt raadplegen.

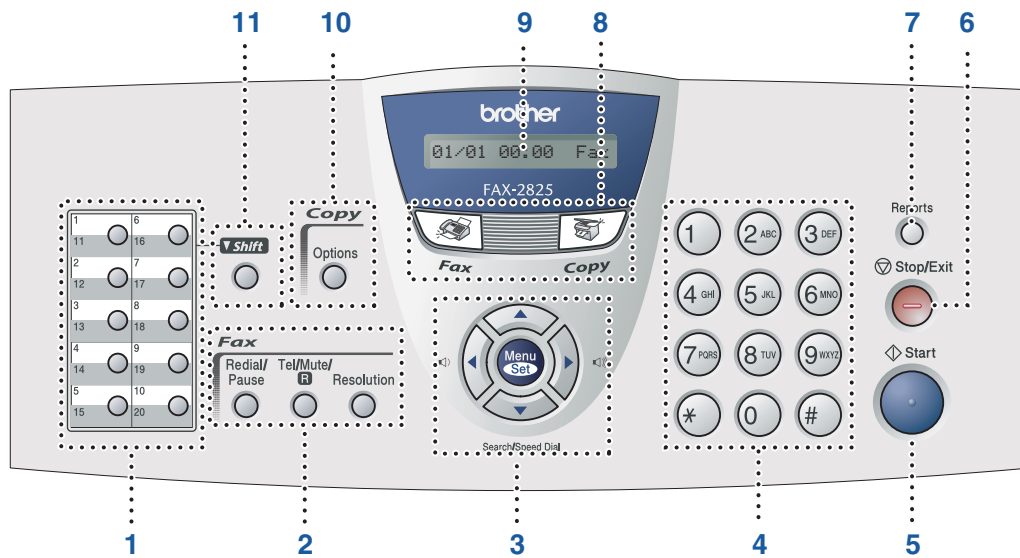
Onderdelen in de doos

 <p>1. Hoorn 2. Bedieningspaneel/deksel 3. Uitvoerlade voor ADF-documenten 4. Sleuf voor handmatige invoer 5. Papierlade 6. Stroomschakelaar 7. Frontdeksel 8. Documentuitvoer met bedrukte zijde naar beneden Steunklep met verlengstuk 9. Bedieningspaneel 10. Automatische documentinvoer (ADF) 11. Lade voor de automatische documentinvoer (ADF-lade)</p>	 <p>Installatiehandleiding</p>	
	 <p>Gebruikershandleiding</p>	
	 <p>Drumeenheid (incl. tonercartridge)</p>	
 <p>Uitvoerlade voor ADF-documenten</p>	 <p>Hoorn</p>	 <p>Gekruild snoer voor hoorn</p>
 <p>Telefoonsnoer</p>		 <p>Stroomsnoer</p>

Welke onderdelen er worden geleverd, kan van land tot land verschillen. Bewaar al het verpakkingsmateriaal en de doos.

 <p>Waarschuwing</p>	 <p>Onjuiste configuratie</p>	 <p>Opmerking</p>	 <p>Gebruikershandleiding</p>
<p>Dit duidt op een waarschuwing waarmee rekening moet worden gehouden om persoonlijk letsel en schade aan de machine te voorkomen.</p>	<p>Dit symbool waarschuwt u voor apparaten en bewerkingen die niet compatibel zijn met de machine.</p>	<p>Dit zijn opmerkingen of nuttige wenken die u van pas kunnen komen bij het gebruik van de machine.</p>	<p>Dit verwijst naar de gebruikershandleiding.</p>

Bedieningspaneel



1. Eéntoetsnummers	2. Fax- en telefoontoetsen	3. Navigatietoetsen
4. Kiestoetsen	5. Toets Start	6. Toets Stop/Exit
7. Toets Reports	8. Modustoetsen	9. Liquid Crystal Display (LCD)
10. De toets Kopieeropties	11. Toets Shift	

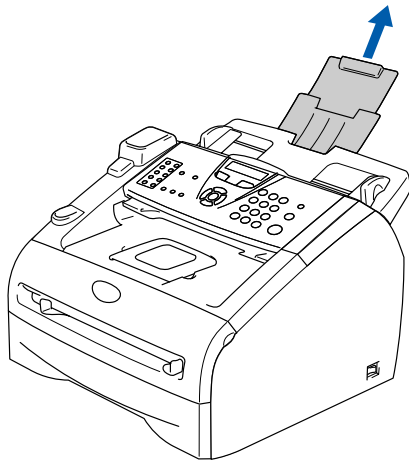


Zie voor meer informatie over het bedieningspaneel "Overzicht van het bedieningspaneel" in hoofdstuk 1 van de gebruikershandleiding.

De machine installeren

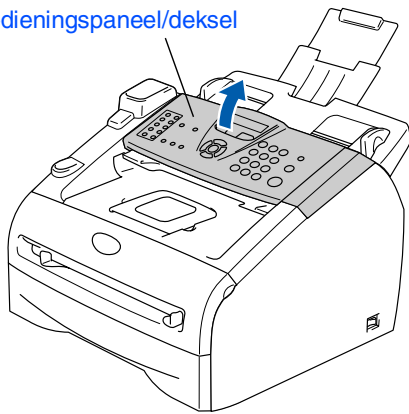
1 Bevestig de ADF-uitvoerlade.

- 1 Trek de ADF-documentsteun uit.

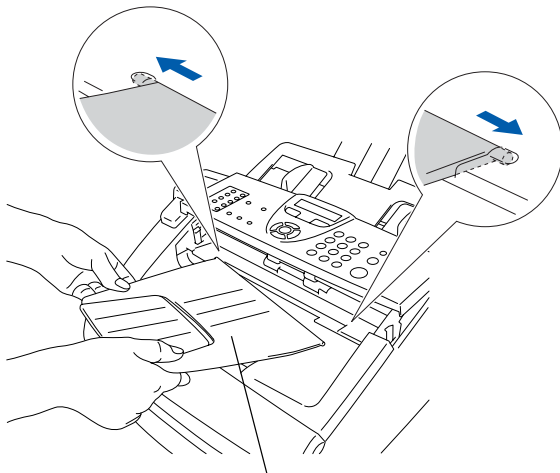


- 2 Open het bedieningspaneel/deksel door dit naar achteren op te tillen.

Bedieningspaneel/deksel



- 3 Bevestig de ADF-uitvoerlade.

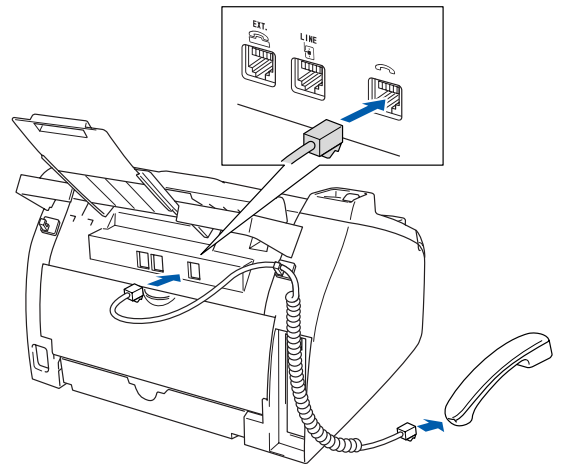


Uitvoerlade voor ADF-documenten

- 4 Sluit het bedieningspaneel/deksel.

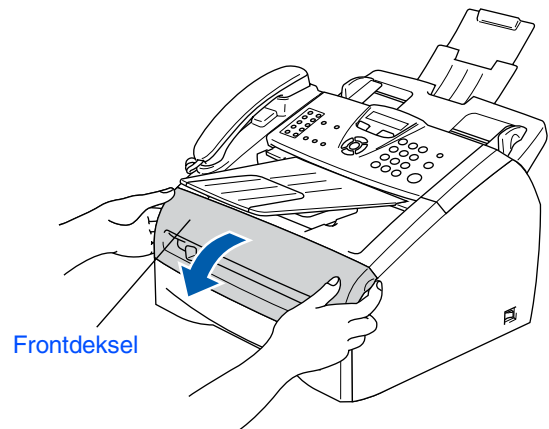
2 De hoorn aanbrengen

- 1 Sluit het krullende snoer aan op de FAX en de handset.

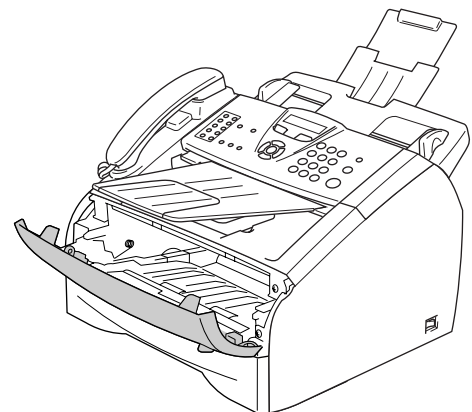


3 De drumeenheid installeren

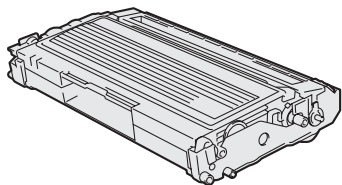
- 1 Open het frontdeksel van de machine.



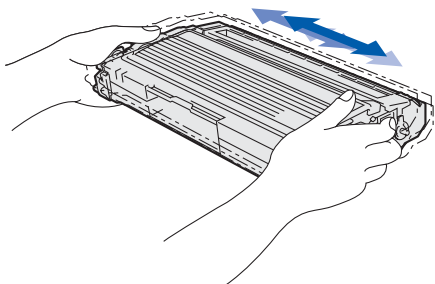
Frontdeksel



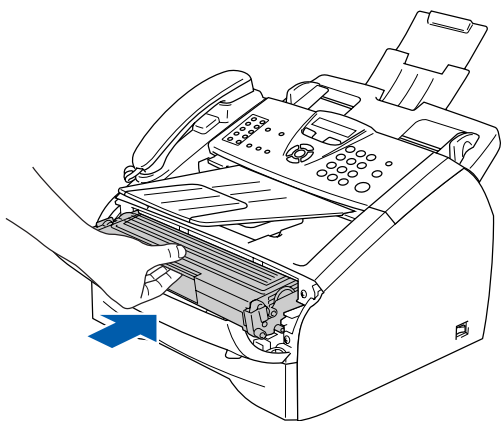
- 2 Neem de drumeenheid uit de verpakking.



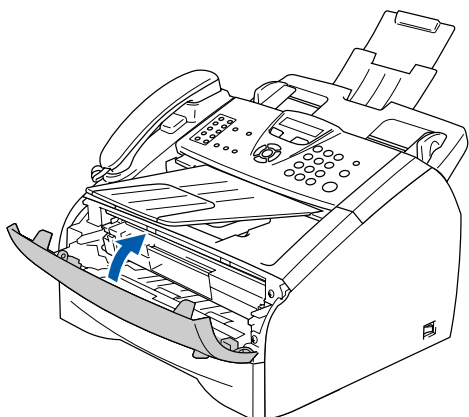
- 3 Schud de drumeenheid voorzichtig enkele keren van links naar rechts, zodat de toner gelijkmatig wordt verdeeld.



- 4 Installeer de drumeenheid in de machine.

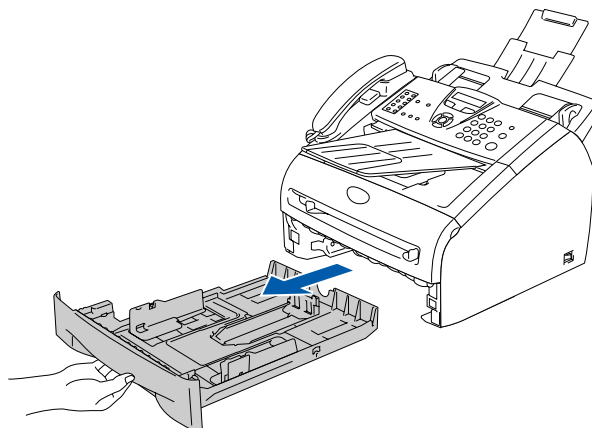


- 5 Sluit het frontdeksel van de machine.

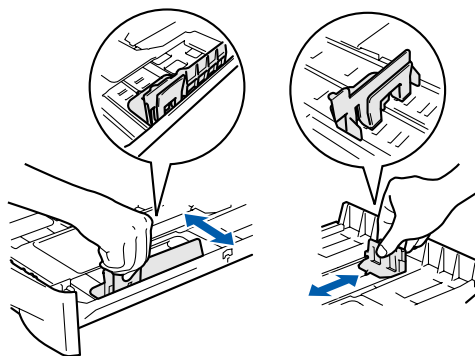


4 Papier in de lade plaatsen

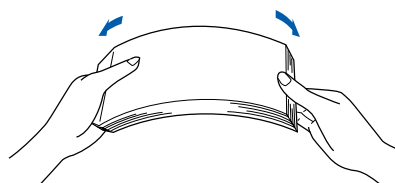
- 1 Trek de papierlade volledig uit de machine.



- 2 Druk op de ontgrendeling van de papiergeleiders en verschuif deze voor het correcte papiermaat. Controleer of de geleiders goed vastzitten.



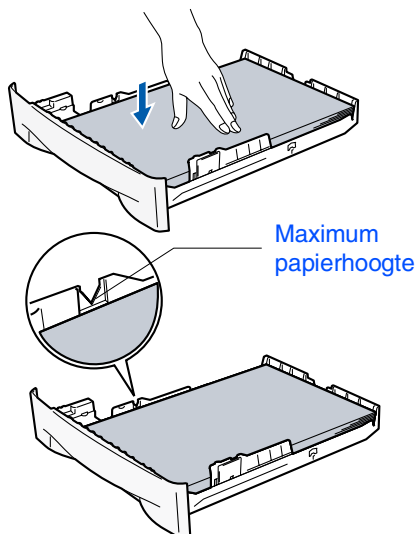
- 3 Blader de stapel papier goed door, om te voorkomen dat papier vastloopt of scheef wordt ingevoerd.



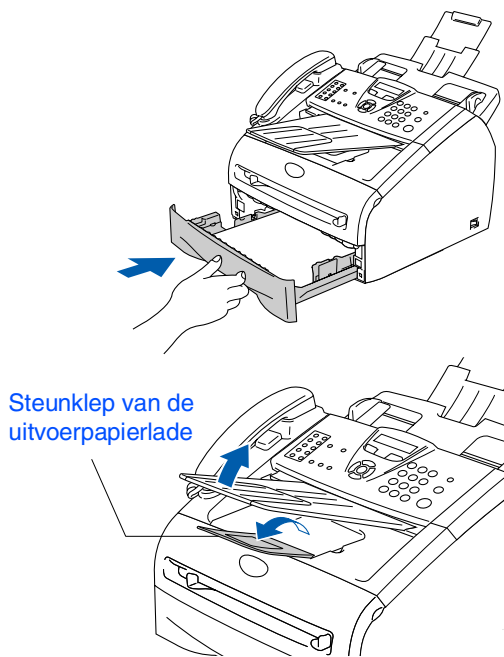
Wordt vervolgd ...


De machine installeren

- 4 Plaats papier in de papierlade.
Controleer of het papier vlak in de lade ligt en niet boven de maximum markering komt.



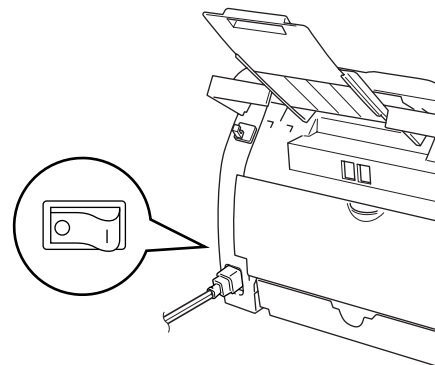
- 5 Schuif de papierlade goed in de machine en vouw de steunklep van de papieruitvoerlade uit, voor u de machine gaat gebruiken.



 Voor meer details over de mogelijke papersoorten raadpleegt u "Papier" in hoofdstuk 1 van de gebruikershandleiding.

5 Het netsnoer en de telefoonlijn aansluiten

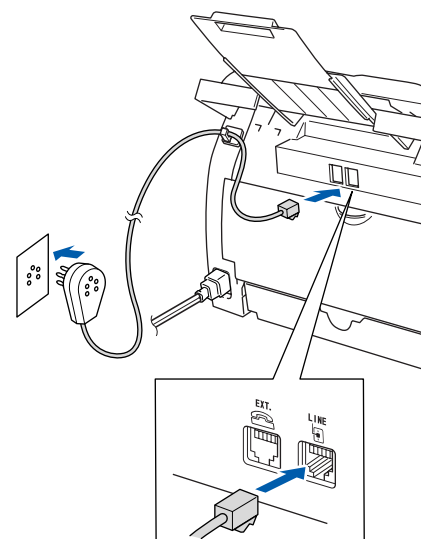
- 1 Zorg dat de machine uit is.
Sluit het netsnoer aan op de machine.



- 2 Steek de stekker in het stopcontact.
Zet de aan/uit-schakelaar aan.



- 3 Sluit het ene uiteinde van het telefoonsnoer aan op de ingang **LINE** van de machine, en het andere uiteinde op een modulaire wandstekker.

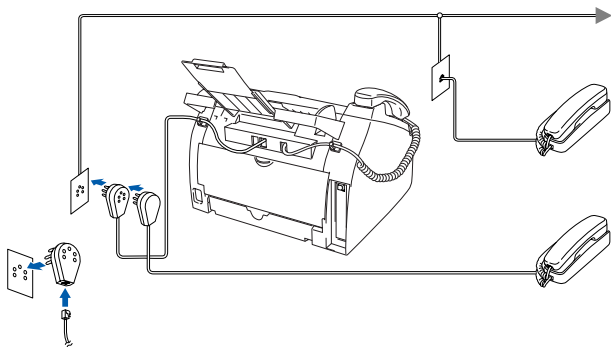


Waarschuwing

- Deze machine moet worden voorzien van een geaarde stekker.
- Aangezien de machine via het stopcontact is geaard, kunt u zichzelf tegen mogelijke elektrische gevaren op het telefoonnetwerk beschermen, door het stroomsnoer op uw machine aangesloten te houden wanneer u de machine op een telefoonlijn aansluit. Wanneer de machine moet worden verplaatst, beschermt u zichzelf door eerst de telefoonlijn af te sluiten en pas daarna de stekker uit het stopcontact te halen.



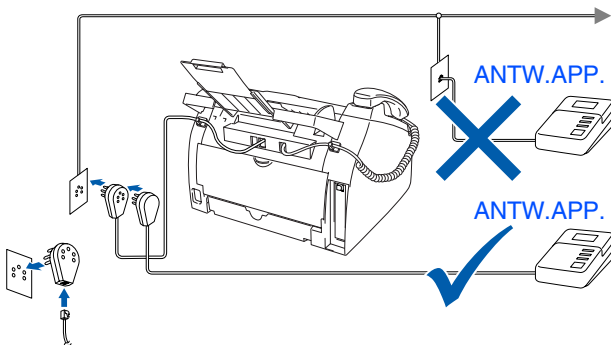
Als u een telefoonlijn met een extern toestel deelt, moet u de aansluitingen zoals hieronder afgebeeld uitvoeren.



Als u een telefoonlijn met een extern antwoordapparaat deelt, moet u deze zoals hieronder afgebeeld aansluiten.





Zet de ontvangstmodus op Extern ANTW.APP.
Raadpleeg voor meer informatie "Verbinding van een extern antwoordapparaat (ANTW.APP.)" in de bijlage van de gebruikershandleiding.



6

De taal voor de meldingen op het LCD-scherm instellen

De meldingen op het LCD-scherm kunnen worden weergegeven in het Nederlands, Frans of Engels.

- 1 Druk op **Menu/Set, 0, 0**.
- 2 Druk op  of  om NEDERLANDS, FRANS of ENGELS te selecteren, en druk op **Menu/Set**.

De machine installeren

7 De datum en tijd instellen

De machine geeft de datum en de tijd weer, en deze gegevens worden afgedrukt op elke fax die u verzendt.

- 1 Druk op **Menu/Set**.
- 2 Druk op **0**.
- 3 Druk op **2**.
- 4 Toets de laatste twee cijfers van het jaar in met behulp van de kiestoetsen en druk vervolgens op **Menu/Set**.

Jaar: 2005

(Voer bv. **0, 5** in voor 2005.)

- 5 Voer met behulp van de kiestoetsen de twee cijfers voor de maand in en druk vervolgens op **Menu/Set**.

Maand: 03

(Voer bv. **0, 3** in voor maart.)

- 6 Voer met behulp van de kiestoetsen de twee cijfers voor de dag in en druk vervolgens op **Menu/Set**.

Dag: 01

(Voer bv. **0, 1** in.)

- 7 Voer met behulp van de kiestoetsen de tijd in 24-uursformaat in en druk vervolgens op **Menu/Set**.

Tijd: 15:25

(Voer bv. **1, 5, 2, 5** in voor 3:25 PM.)

- 8 Druk op **Stop/Exit**.



Als u een fout maakt, drukt u op **Stop/Exit** om met stap 1 verder te gaan.

8 Uw Stations-ID instellen

U kunt uw naam en faxnummer opslaan, zodat deze gegevens worden afgedrukt op alle faxpagina's die u verstuurt.

- 1 Druk op **Menu/Set**.
- 2 Druk op **0**.
- 3 Druk op **3**.
- 4 Toets uw faxnummer in (max. 20 cijfers) en druk vervolgens op **Menu/Set**.

Fax: _

- 5 Toets uw telefoonnummer in (max. 20 cijfers) en druk vervolgens op de toets **Menu/Set**.
(Als uw telefoon- en faxnummer hetzelfde zijn, voer dan opnieuw hetzelfde nummer in.)

Tel: _


- 6 Voer uw naam (max. 20 tekens) in met behulp van de kiestoetsen en druk vervolgens op **Menu/Set**.

Naam: _

- 7 Druk op **Stop/Exit**.



■ Raadpleeg bij het invoeren van uw naam het onderstaande schema.

■ Als u tweemaal achtereen dezelfde letter wilt invoeren, dan drukt u op  om de cursor een plaats naar rechts te zetten.

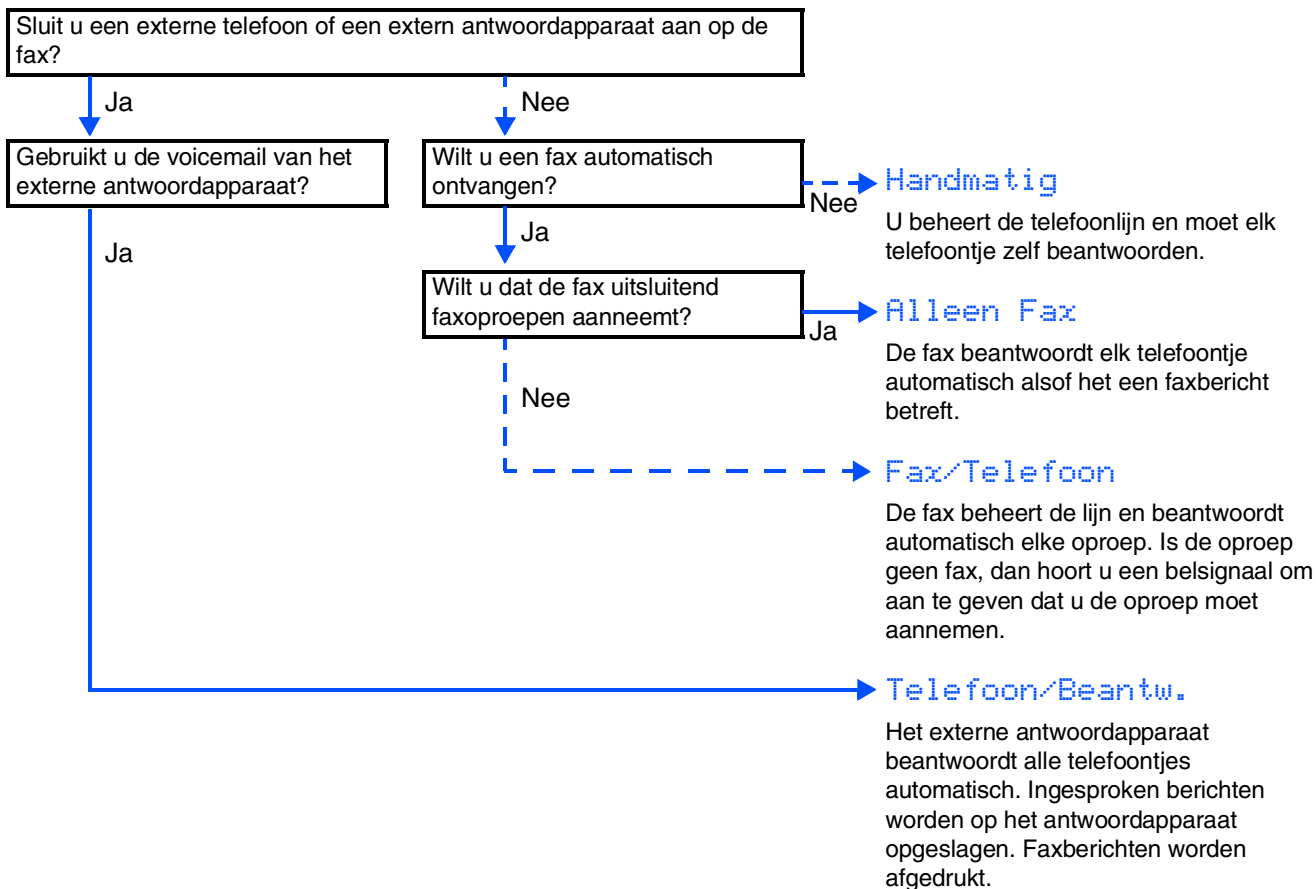
Druk op	Een keer	Twee keer	Drie keer	Vier keer
2	A	B	C	2
3	D	E	F	3
4	G	H	I	4
5	J	K	L	5
6	M	N	O	6
7	P	Q	R	S
8	T	U	V	8
9	W	X	Y	Z



Zie voor meer informatie "Tekst invoeren" in bijlage B van de gebruikershandleiding.

9 Een ontvangststand selecteren

Er zijn vier verschillende ontvangststanden; **Alleen Fax**, **Fax/Telefoon**, **Handmatig** en **Telefoon/Beantw.**.



Kies de **Ontvangstmodus** die het beste in uw behoeften voorziet.



- 1 Druk op **Menu/Set**.
- 2 Druk op **0**.
- 3 Druk op **1**.
- 4 Druk op  of  om de modus te selecteren.
Druk op **Menu/Set**.
- 5 Druk op **Stop/Exit**.



Raadpleeg voor meer informatie 'De ontvangststand instellen' in hoofdstuk 4 van de gebruikershandleiding.

10 Het contrast van het LCD-scherm instellen

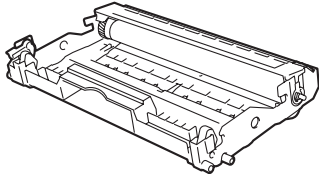
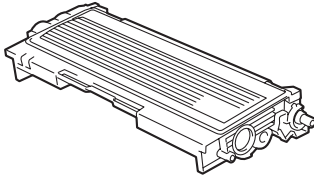
U kunt het contrast instellen zodat het LCD-scherm lichter of donkerder wordt.

- 1 Druk op **Menu/Set**.
- 2 Druk op **1**.
- 3 Druk op **7**.
- 4 Druk op  of  om **Licht** of **Donker** te selecteren.
Druk op **Menu/Set**.
- 5 Druk op **Stop/Exit**.

Verbruiksonderdelen vervangen

Wanneer het tijd is om de verbruiksonderdelen te vervangen, wordt er een foutmelding op het LCD-scherm weergegeven.

Ga voor meer informatie over de verbruiksonderdelen voor uw printer naar <http://solutions.brother.com> of neem contact op met uw lokale Brother-dealer.

Drumeenheid	Toner
DR-2000	TN-2000
	

Handelsmerken

Het Brother-logo is een wettig gedeponeerd handelsmerk van Brother Industries, Ltd.

Brother is een wettig gedeponeerd handelsmerk van Brother Industries, Ltd.

Alle andere merknamen en productnamen die in deze handleiding worden gebruikt, zijn wettig gedeponeerde handelsmerken van de desbetreffende bedrijven.

Samenstelling en publicatie

Deze handleiding is samengesteld en gepubliceerd onder supervisie van Brother Industries, Ltd. De nieuwste productgegevens en -specificaties zijn in deze handleiding verwerkt.

De inhoud van deze handleiding en de specificaties van dit product kunnen zonder voorafgaande kennisgeving worden gewijzigd.

Brother behoudt zich het recht voor om de specificaties en de inhoud van deze handleiding zonder voorafgaande kennisgeving te wijzigen. Brother is niet verantwoordelijk voor enige schade (met inbegrip van gevolgschade) voortvloeiend uit het gebruik van deze handleiding of de daarin beschreven producten, inclusief maar niet beperkt tot zelffouten en andere fouten in deze publicatie.

Dit product is bedoeld voor gebruik in een professionele omgeving.

brother®

BEL-DUT