

brother Stampante laser HL-1230/1440/1450/1470N

Guida di installazione rapida

Leggere prima "la guida di installazione rapida", per assicurarsi di una corretta installazione. Prima di installare la stampante, leggere attentamente questa Guida.

Prima di utilizzare la stampante, è necessario impostare l'hardware e installare il driver.

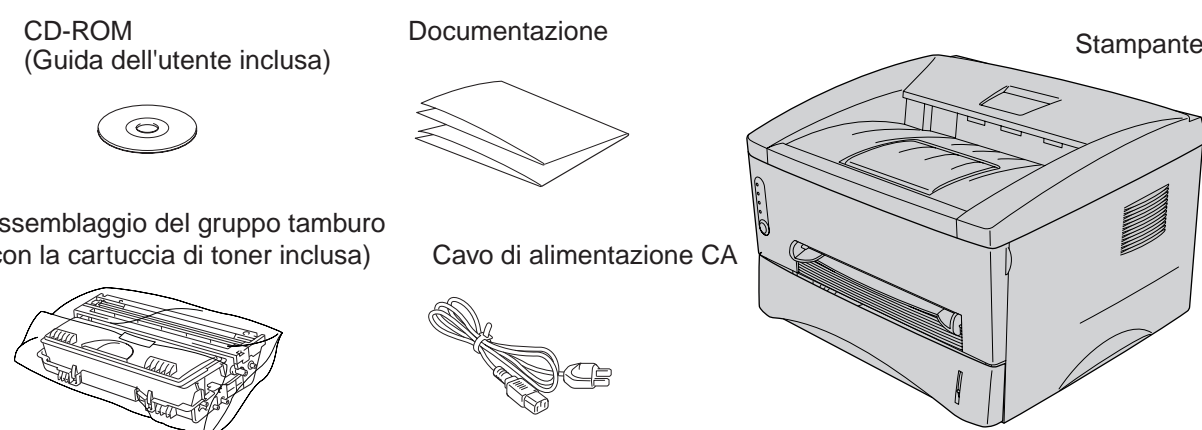
■ Identificare il sistema operativo in uso sul computer (Windows® 95 / 98 / Me, Windows NT® 4.0, Windows® 2000 e Macintosh®).

■ Il cavo di interfaccia non viene fornito come standard, quindi è necessario acquistarne uno adatto al computer (Parallelo, USB o di rete). La maggior parte dei cavi paralleli esistenti supporta la comunicazione bidirezionale, ma è possibile che alcuni di essi presentino un'assegnazione di piedini non compatibile o che non siano compatibili con lo standard IEEE 1284. Opzione di interfaccia USB non disponibile sulla stampante HL-1230.

■ Seguire le istruzioni illustrate in questa guida per il sistema operativo e l'interfaccia in uso.

Componenti della Confezione

I componenti presenti nella confezione possono variare da un paese all'altro. Conservare i materiali di imballaggio e la scatola della stampante. Potrebbero risultare utili in caso sia necessario trasportare la stampante. Alcune illustrazioni sono basate sulle stampanti HL-1440/1450.



LJ5813001 Stampato China

Contenuto del CD-ROM

Su questo CD-ROM sono disponibili numerose informazioni.



Macintosh®

Installazione iniziale
Video di istruzioni per l'installazione della stampante e del relativo driver.

Software per l'installazione
Installare il driver della stampante e le utilità.

Esercitazione di manutenzione
Video di istruzioni per la manutenzione della stampante.

Manuale
Visualizzare la Guida dell'utente e la Guida dell'utente abilitato alla connessione di rete in formato PDF (visualizzatore incluso).

Brother Solutions Center
Brother Solutions Center (<http://solutions.brother.com>) è una risorsa fondamentale per tutte le necessità relative alla stampante. È possibile scaricare gli ultimi driver e utilità della stampante, leggere le domande frequenti e i suggerimenti relativi alla risoluzione dei problemi oppure conoscere soluzioni speciali per la stampa.

Per Tutti Gli Utenti

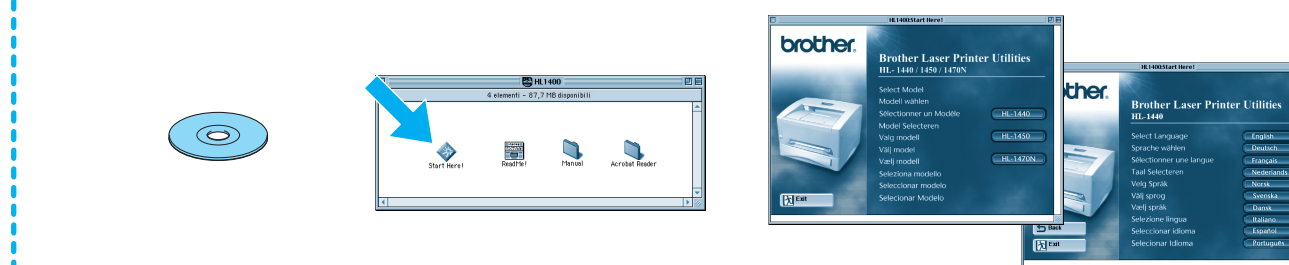
Avvio Inserire il CD-ROM nell'apposita unità

Solo per utenti Windows®

Solo per utenti Macintosh®



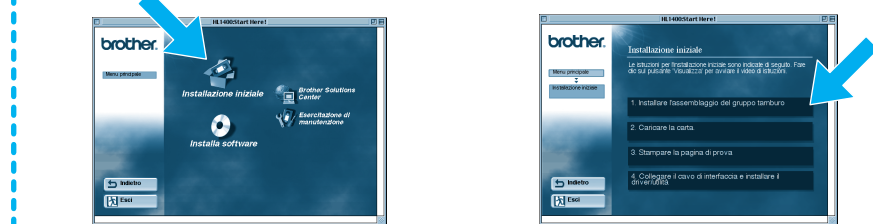
- Inserire il CD-ROM nell'apposita unità. Viene automaticamente visualizzata la schermata di apertura.
- Selezionare il modello della stampante. Selezionare la lingua desiderata.



- Inserire il CD-ROM nell'apposita unità.
- Fare doppio clic sull'icona dell' "Start Here!".
- Selezionare il modello della stampante. Selezionare la lingua desiderata.

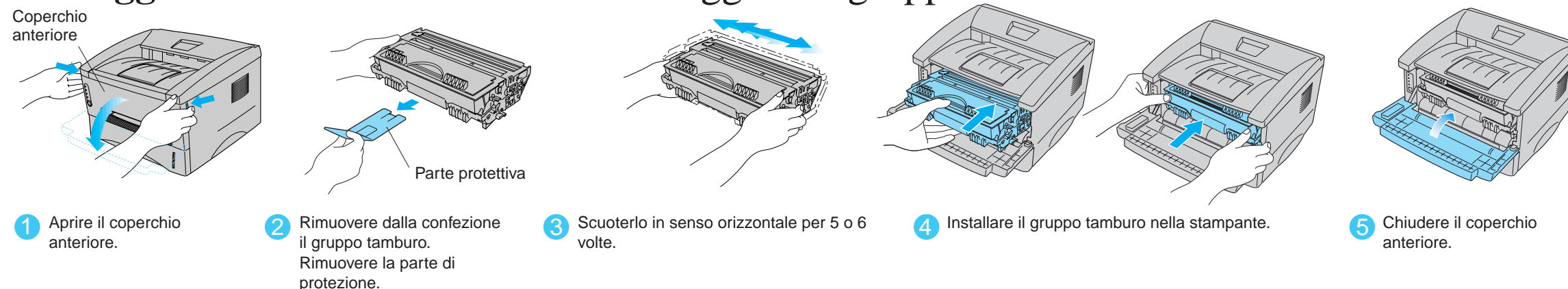


- Fare clic sull'icona dell'installazione iniziale.
- È possibile visualizzare le istruzioni dell'installazione iniziale.

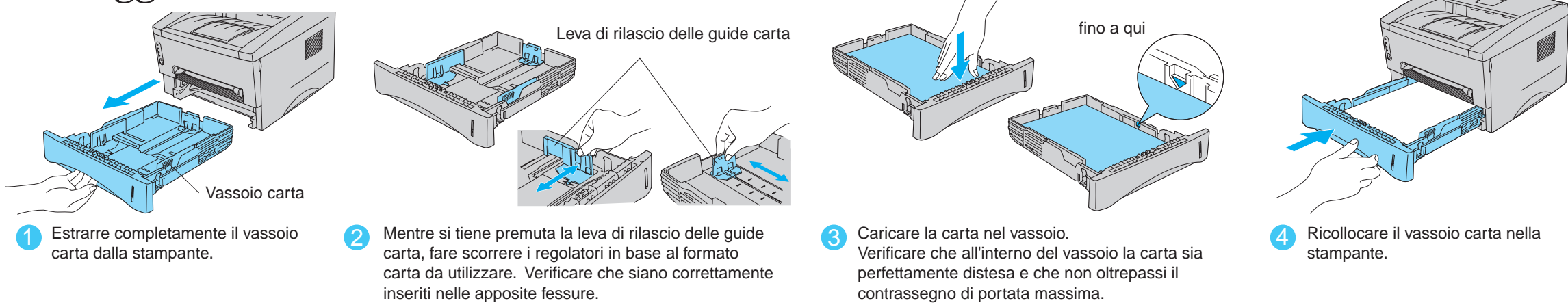


- Fare clic sull'icona dell'installazione iniziale.
- È possibile visualizzare le istruzioni dell'installazione iniziale.

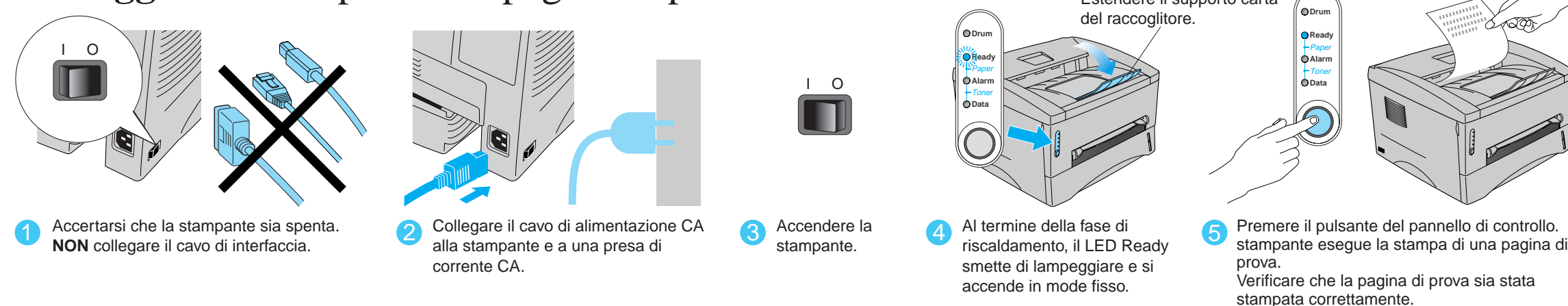
Passaggio 1 Installazione dell'assemblaggio del gruppo tamburo



Passaggio 2 Caricamento della carta nel vassoio



Passaggio 3 Stampa di una pagina di prova



Seguire le istruzioni relative al sistema operativo e al tipo di cavo di interfaccia in uso.

Uso del cavo di interfaccia Parallelo (Solo per utenti Windows®)

Passaggio 4 Connessione della stampante al PC e installazione del driver

- Fare clic su Collegamento del cavo di interfaccia e installazione del driver o delle utilità della stampante.
- Selezionare il cavo di interfaccia parallelo. (Gli utenti della stampante HL-1230 non avranno accesso a questa schermata.)
- Spegner la stampante.
- Connettere il cavo di interfaccia al PC, quindi collegarlo alla stampante.
- Accendere la stampante.
- Seguire le istruzioni visualizzate sullo schermo.
- Fare clic sul pulsante Avanti.
- Fare clic sul pulsante Fine. L'installazione è completata.

Nota: Se viene visualizzata "l'installazione guidata Nuovo hardware", fare clic sul pulsante Annulla.

Uso del cavo di interfaccia USB (Solo per utenti Windows®)

Passaggio 4 Connessione della stampante al PC e installazione del driver

Nota: Quando viene visualizzata "l'installazione guidata Nuovo hardware", fare clic sul pulsante Annulla.

Nota: Prima di avviare l'installazione del driver, accertarsi che il cavo di interfaccia USB NON sia collegato alla stampante e, se così fosse, scollegarlo.

- Fare clic su Collegamento del cavo di interfaccia e installazione del driver o delle utilità della stampante.
- Selezionare il cavo USB.
- Seguire le istruzioni visualizzate sullo schermo.
- Fare clic sul pulsante Avanti.
- Quando viene visualizzata questa schermata, accertarsi che l'interruttore di alimentazione della stampante sia acceso. Collegare il cavo di interfaccia USB al PC e alla stampante. Fare clic sul pulsante Avanti.
- Fare clic sul pulsante Fine. L'installazione è completata. Per gli utenti di Windows® 98/Me: L'installazione è completata. Per gli utenti di Windows® 2000 : Andare al punto 5.

Uso del cavo di interfaccia USB (Solo per utenti Macintosh®)

Passaggio 4 Connessione della stampante al Macintosh® e installazione del driver Macintosh®

- Fare clic su Collegamento del cavo di interfaccia e installazione del driver o delle utilità della stampante.
- Seguire le istruzioni sullo schermo e riavviare il computer Macintosh®.
- Accertarsi che la stampante sia accesa. Collegare il cavo di interfaccia USB al computer Macintosh® e alla stampante.
- Aprire il Chooser dal menu Apple® del Macintosh®.
- Quindi fare clic sull'icona Brother HL-1440/50/70N ed evidenziarla. L'installazione è completata.

Nota: Se viene visualizzata questa schermata, selezionare il cavo USB.

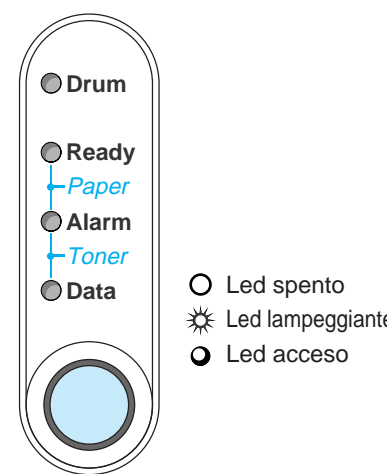
Passaggio 5 Impostazione della stampante come stampante predefinita. (Solo per utenti Windows® 2000)

- Fare clic su **Avvio, Impostazioni**, quindi su **Stampanti**. Selezionare l'icona della stampante in uso.
- Selezionare l'icona Brother serie HL-1440/1450/1470N.
- Fare clic sul menu File, quindi selezionare **Imposta come predefinita**.
- L'installazione è completata.

Per gli utenti abilitati alla Connessione di rete (Solo per utenti HL-1470N)

Una volta che l'amministratore ha eseguito le impostazioni richieste, fare riferimento alla sezione "Installazione del driver per gli utenti abilitati alla connessione di rete" della **Guida di installazione rapida della rete** per installare il driver.

Pannello di controllo



LED	
Drum	● Drum in esaurimento
Ready	○ Modalità sospensione → Premere il pulsante per riattivare la stampante. ✨ Riscaldamento (a intervalli di 1 secondo) ● Pronta per la stampa
Alarm	✨ Errore della stampante → Premere il pulsante per eliminare l'errore.
Data	○ Nessun dato ✨ Dati in arrivo ● Dati rimanenti → Premere il pulsante per stampare i dati in memoria.
Ready + Alarm	✨ Inceppamento carta, problemi di alimentazione della carta o carta esaurita.
Alarm + Data	✨ Toner in esaurimento (ogni 5 secondi) ● Toner esaurito
Pulsante	
Annullamento della stampa	La stampa viene interrotta e la carta espulsa.
Ristampa	L'ultimo processo verrà ristampato. Quando si spegne il LED Data, premere e tenere premuto il pulsante fino a quando non si accendono tutti i LED.