

Læs denne Hurtig installationsanvisning, før du tager printeren i brug.  
Før du kan bruge printeren, skal du sætte hardwaren op og installere driveren.

## Trin 1



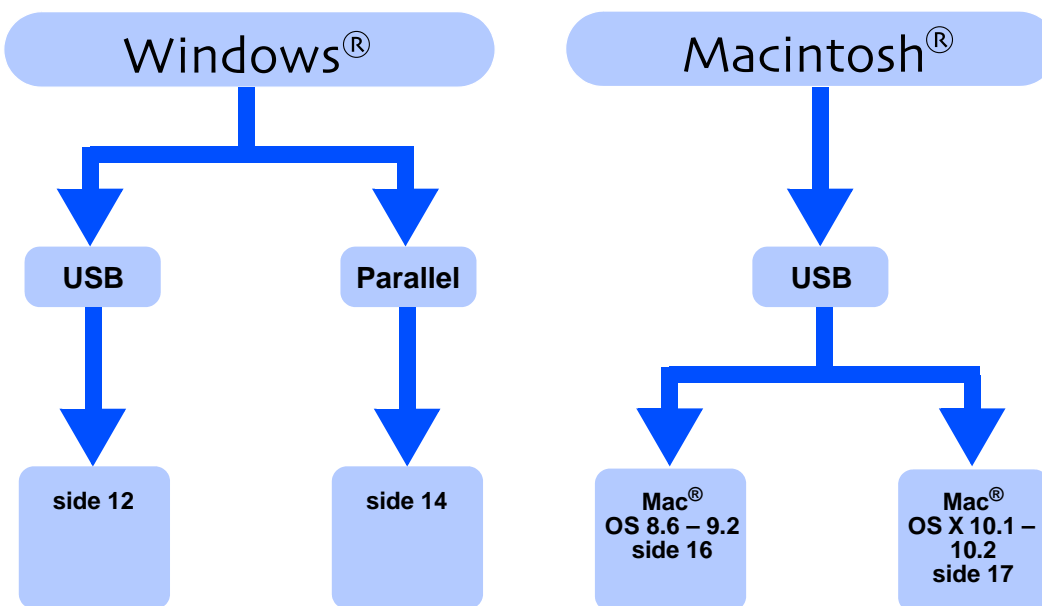
### Opsætning af printeren

Opsætning af  
printeren

## Trin 2



### Installation af driveren

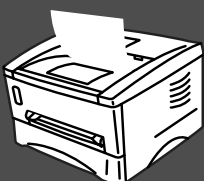


Windows®  
USB

Windows®  
parallel

Installation af driveren

Macintosh®  
USB







### Installationen er gennemført!


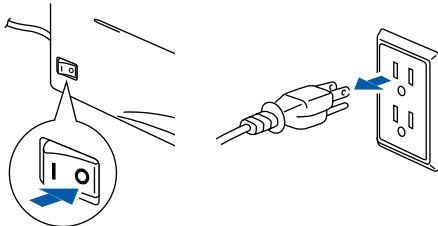

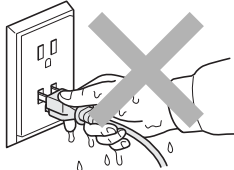

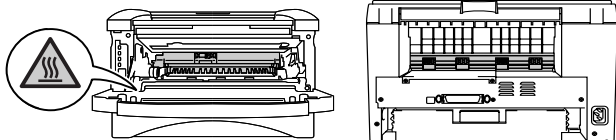
Du kan få den nyeste driver og finde den bedste løsning på problemer eller spørgsmål ved at gå til Brother Solutions Center direkte fra cd-rom'en/driveren eller til <http://solutions.brother.com>  
Opbevar altid denne Hurtig installationsanvisning og den medfølgende cd-rom på et tilgængeligt sted, så du hurtigt og let kan få fat i den.

# Sikkerhedsforanstaltninger

## Sikker brug af printeren

 <b>Advarsel</b>	 <b>Bemærk</b>	 <b>Tip</b>	 <b>Brugsanvisning</b>
Angiver advarsler, der skal efterkommes for at forhindre personskader.	Angiver forholdsregler, der bør overholdes, for at printeren udnyttes bedst muligt og ikke beskadiges.	Angiver noter og nyttige tips i forbindelse med brug af printeren.	Angiver reference til brugsanvisningen på den medfølgende cd-rom.

### **Advarsel**

 <p>Der er højspændingselektroder inden i printeren. Før udskiftning af indvendige dele, rengøring af printeren eller afhjælpning af et papirstop skal du sørge for, at der er slukket for strømmen, og at strømkablet er taget ud af stikkontakten.</p>	
 <p>Rør ikke ved stikket med våde hænder. Dette kan forårsage elektrisk stød.</p>	
 <p>Hvis du lige har brugt printeren, vil visse dele inden i printeren være meget varme. Når du åbner kabinetlåget foran eller bag på printeren, må du aldrig røre ved de dele, som er vist med gråt på tegningen.</p>	 <p><b>Inden i printeren (Set forfra)</b>      <b>Åbn kabinetlåget (Set bagfra)</b></p>

# Indholdsfortegnelse

Bestemmelser .....	2
--------------------	---

## ■ Sådan kommer du i gang

Kassens indhold .....	4
Kontrolpanel .....	5
Medfølgende cd-rom .....	6

### Trin 1

## Opsætning af printeren

1. Indsæt cd-rom'en i cd-rom-drevet. ....	7
2. Monter tromleenheden. ....	8
3. Læg papir i papirbakken. ....	9
4. Udskriv en testside. ....	10

### Trin 2

## Installation af driveren

Windows®	For brugere af USB-interfacekabler .....	12
	1. Installation af driveren og tilslutning af printeren til din pc 2. Indstilling af printeren som standardprinter (Kun for Windows® 2000/XP-brugere)	
	For brugere af parallelle interfacekabler .....	14
	Tilslutning af printeren til din pc og installation af driveren	
Macintosh®	For brugere af USB-interfacekabler .....	16
	■ For brugere af Mac® OS 8.6 til 9.2 .....	16
	■ For brugere af Mac® OS X 10.1 til 10.2 .....	17
	Tilslutning af printeren til din Macintosh og installation af driveren	

## ■ Andre oplysninger

Forsendelse af printeren .....	19
--------------------------------	----

## ■ Funktioner

Funktioner .....	20
------------------	----

## ■ Fejlfinding



## Brugsanvisningens kapitel 6

# Bestemmelser

## Federal Communications Commission (FCC) Declaration of Conformity (kun for USA.)

Responsible Party: Brother International Corporation  
100 Somerset Corporate Boulevard  
P.O. Box 6911  
Bridgewater, NJ 08807-0911  
USA  
Telephone: (908) 704-1700

declares, that the products

Product name: Laser Printer HL-1430  
Model number: HL-14

complies with Part 15 of the FCC Rules. Operation is subject to the following two conditions: (1) This device may not cause harmful interference, and (2) this device must accept any interference received, including interference that may cause undesired operation.

This equipment has been tested and found to comply with the limits for a Class B digital device, pursuant to Part 15 of the FCC Rules. These limits are designed to provide reasonable protection against harmful interference in a residential installation. This equipment generates, uses, and can radiate radio frequency energy and, if not installed and used in accordance with the instructions, may cause harmful interference to radio communications. However, there is no guarantee that interference will not occur in a particular installation. If this equipment does cause harmful interference to radio or television reception, which can be determined by turning the equipment off and on, the user is encouraged to try to correct the interference by one or more of the following measures:

- Reorient or relocate the receiving antenna.
- Increase the separation between the equipment and receiver.
- Connect the equipment into an outlet on a circuit different from that to which the receiver is connected.
- Consult the dealer or an experienced radio/TV technician for help.

### Important

A shielded interface cable should be used in order to ensure compliance with the limits for a Class B digital device. Changes or modifications not expressly approved by Brother Industries, Ltd. could void the user's authority to operate the equipment.

### Industry Canada Compliance Statement (For Canada)

This Class B digital apparatus complies with Canadian ICES-003.

Cet appareil numérique de la classe B est conforme à la norme NMB-003 du Canada.

### Radiostøj (kun 220-240 volt-model)

Denne printer følger EN55022 (CISPR Publication 22)/Class B.

Før dette produkt anvendes, skal det sikres, at der anvendes et dobbeltafskærmet interfacekabel med parsnoede kabler, der er mærket "IEEE 1284 compliant". Kablet må ikke være mere end 2,0 meter langt.

**brother**<sup>®</sup>

## EU-overensstemmelseserklæring

### Producent:

Brother Industries Ltd.,  
15-1, Naeshiro-cho, Mizuho-ku,  
Nagoya 467-8561, Japan

### Fabrik:

Brother Corporation (Asia) Ltd.,  
Brother Buji Nan Ling Factory,  
Golden Garden Ind., Nan Ling Village,  
Buji Rong Gang Shenzhen, Kina

Erklærer hermed, at:

Produktbeskrivelse: Laserprinter  
Produktnavn: HL-1430  
Modelnummer: HL-14

er i overensstemmelse med bestemmelserne i følgende direktiver: EU-direktiv 73/23/EØF (som ændret ved 93/68/EØF) om lavspænding og EU-direktiv 89/336/EØF (som ændret ved 91/263/EØF, 92/31/EØF og 93/68/EØF) om elektromagnetisk kompatibilitet.

Anvendte standarder:

Harmoniseret:

Sikkerhed: EN60950: 1992  
A1 : 1993, A2 : 1993, A3 : 1995,  
A4 : 1997, AII : 1997

EMC: EN55022: 1998 Klasse B  
EN61000-3-2: 1995 / A1: 1998 + A2 : 1998  
EN61000-3-3: 1995  
EN55024 : 1998

År for første påsætning af CE-mærke: 2003

Udgivet af: Brother Industries, Ltd.  
Dato: 25. december 2002  
Sted: Nagoya, Japan  
Underskrift:

*Takashi Maeda*

Takashi Maeda  
Leder  
Kvalitetskontrolgruppen  
Kvalitetsstyringsafdelingen  
Information & Document Company

## International ENERGY STAR<sup>®</sup>-overensstemmelseserklæring

Formålet med det internationale ENERGY STAR<sup>®</sup>-program er at fremme udvikling og udbredelse af energibesparende kontorudstyr. Brother Industries, Ltd. har som ENERGY STAR<sup>®</sup>-partner sørget for, at dette produkt lever op til ENERGY STAR<sup>®</sup>-retningslinjerne for energieffektivitet.



## Lasersikkerhed (gælder kun for 100 til 120 volt-modellen)

Denne printer er certificeret som et Klasse I-laserprodukt i henhold til U.S. Department of Health and Human Services (DHHS) Radiation Performance Standard i medfør af Radiation Control for Health and Safety Act of 1968. Det betyder, at denne printer ikke frembringer farlig laserstråling.

Da stråling, der udsendes inden i printeren, holdes indespærret med et beskyttende hus og udvendig beklædning, kan laserstrålen ikke slippe ud fra maskinen på noget tidspunkt under brug.

## FDA-regler (gælder kun for 100 til 120 volt-modellen)

U.S. Food and Drug Administration (FDA) har indført bestemmelser for laserprodukter, der er fremstillet efter den 2 august 1976. Overholdelse af disse bestemmelser er obligatorisk for produkter, der markedsføres i USA. Et af de følgende labels bag på printeren indikerer overholdelse af FDA-reglerne og skal være påsat laserprodukter, der markedsføres i USA.

MANUFACTURED:  
Brother Industries, Ltd.,  
15-1 Naeshiro-cho Mizuho-ku Nagoya, 467-8561 Japan  
This product complies with FDA radiation performance standards, 21 CFR subchapter J.

MANUFACTURED:  
Brother Corporation (Asia) Ltd. Brother Buji Nan Ling Factory  
Gold Garden Ind., Nan Ling Village, Buji, Rong Gang, Shenzhen, CHINA  
This product complies with FDA radiation performance standards, 21 CFR Subchapter J

☛ Forsigtig: Anvendelse af andre styreenheder, justeringer eller udførelse af procedurer, som ikke er specificeret i denne manual, kan medføre farlig stråling.

## IEC 60825-specifikation (gælder kun for 220 til 240 volt-modellen)

Denne printer er et Klasse 1-laserprodukt som defineret i specifikationerne IEC 60825. Mærkatet herunder klæbes på produktet i de lande, hvor det er påkrævet.



Denne printer indeholder en klasse 3B-laserdiode, som udsender usynlig laserstråling i scannerenheden. Du bør under ingen omstændigheder åbne scannerenheden.

☛ Forsigtig: Anvendelse af andre styreenheder, justeringer eller udførelse af procedurer, som ikke er specificeret i denne manual, kan medføre farlig stråling.

## Kun for Finland og Sverige LUOKAN 1 LASERLAITE KLASS 1 LASER APPARAT

☛ Varoitus! Laitteen käyttäminen muulla kuin tässä käyttöohjeessa mainitulla tavalla saattaa altistaa käyttäjän turvallisuusluokan 1 ylittävälle näkymättömälle lasersäteilylle.

☛ Varning Om apparaten används på annat sätt än i denna Bruksanvisning specificerats, kan användaren utsättas för osynlig laserstråling, som överskrider gränsen för laserklass 1.

## Intern laserbestråling

Maks. strålingshårdhed: 5 mW  
Bølgelængde: 760 - 810 nm  
Laserklasse: Klasse IIIb  
(I overensstemmelse med 21 CFR afsnit 1040.10)  
Klasse 3B  
(I overensstemmelse med IEC 60825)

## VIGTIGT – for din sikkerheds skyld

For at opnå sikker betjening må det medfølgende stik kun sættes i en standardstikkontakt, som er jordet gennem de normale elektriske installationer.

Forlængerledninger, der anvendes sammen med apparatet, skal have stik med tre ben og være korrekt tilsluttet for at sikre korrekt jording. Forlængerledninger, der er tilsluttet forkert, kan forårsage personskader og beskadige apparatet.

At apparatet fungerer tilfredsstillende betyder ikke nødvendigvis, at strømmen er jordet, og at installationen er sikker. For din egen sikkerheds skyld skal du kontakte en kvalificeret elektriker, hvis du er i tvivl om, hvorvidt strømmen er jordet.

## Afbryder

Denne printer bør placeres tæt på en stikkontakt med uhindret adgang. I nødstilfælde skal du tage ledningen ud af stikkontakten for at afbryde strømmen helt.

## Forsigtighedsregler for lokalnetstik

Slut dette produkt til det lokalnetstik, som ikke udsættes for overspænding.

## IT-strømsystem (Kun for Norge)

Dette produkt er også designet til IT-strømsystemer med fase-fase-spænding på 230 V.

## Geräuschemission / Acoustic Noise Emission (Kun for Tyskland)

Lpa < 70 dB (A) DIN 45635-19-01-KL2

## Wiring information (for Storbritannien)

### Important

If the mains plug that is supplied with this printer is not suitable for your plug socket, remove the plug from the mains lead and fit an appropriate three-pin plug. If the replacement plug needs a fuse, fit the same fuse as the original.

If a moulded plug comes off the mains lead, you should destroy it because a plug with cut wires is dangerous if it is put in a live plug socket. Do not leave it where a child might find it!

If you need to replace the plug fuse, fit a fuse that is approved by ASTA to BS1362 with the same rating as the original fuse.

Always replace the fuse cover. Never use a plug that does not have a cover.

## Warning - This printer must be earthed.

The wires in the mains lead are coloured in line with the following code :

**Green and Yellow:** Earth  
**Blue:** Neutral  
**Brown:** Live

The colours of the wires in the mains lead of this printer may not match the coloured markings identifying the terminals in your plug.

If you need to fit a different plug, you should do the following.

Remove a bit of the outer cover of the lead, taking care not to damage the coloured insulation of the wires inside.

Cut each of the three wires to the appropriate length. If you can, leave the green and yellow wire longer than the others so that, if the lead is pulled out of the plug, the green and yellow wire will be the last to disconnect.

Remove a short section of the coloured insulation to expose the wires.

The wire which is coloured green and yellow must be connected to the terminal in the plug which is marked with the letter "E" or the safety earth symbol  $\frac{\text{—}}{\text{—}}$ , or coloured green or green and yellow.

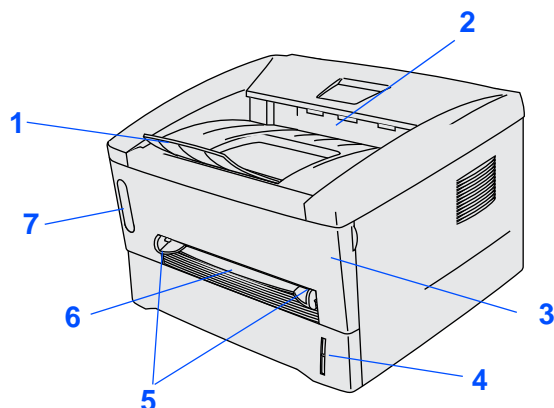
The wire, which is coloured blue, must be connected to the terminal, which is marked with the letter "N" or coloured black or blue.

The wire, which is coloured brown, must be connected to the terminal, which is marked with the letter "L" or coloured red or brown.

The outer cover of the lead must be secured inside the plug. The coloured wires should not hang out of the plug.

## Kassens indhold

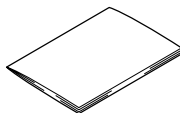
### Printer



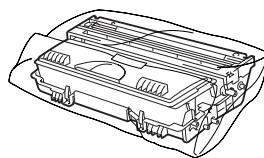
- 1 Udskriftsside ned-bakkens støtteflap (støtteflap)
- 2 Udskriftsside ned-bakke (øverste udskriftsbakke)
- 3 Kabinetlåg
- 4 Papirbakke
- 5 Papirstyr til manuel fødning
- 6 Bakke til manuel fødning
- 7 Kontrolpanel



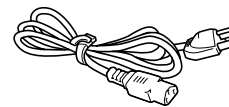
**Cd-rom**  
(inklusive brugsanvisning)



**Hurtig  
installationsanvisning**



**Tromleenhed (inklusive  
tonerpatron)**



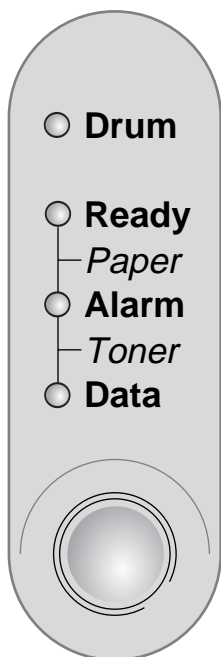
**Strømkabel**

Kassens indhold kan variere fra land til land.  
Gem al emballage og printerens kasse.



- *Interfacekablet er ikke standardtilbehør. Du skal selv købe det rigtige interfacekabel til det interface, du har tænkt dig at bruge (USB eller parallelt)*
- *Det anbefales at anvende et parallelt interfacekabel eller et USB-interfacekabel, som ikke er længere end 2,0 meter.*
- *Til parallelt interface skal der bruges et afskærmet interfacekabel, der er IEEE 1284-kompatibelt.*
- *Slut ikke USB-stikket til pc'ens forside eller iMac'ens tastatur.*

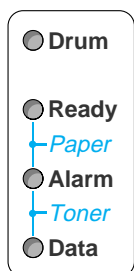
# Kontrolpanel



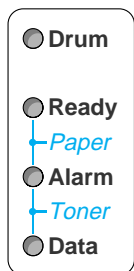
<b>Knap</b>	Annullér udskrift	Printeren holder op med at udskrive og lægger papiret ud.
	Genudskrift	Printeren genudskriver det sidste job. Når lampen Data er slukket, skal du trykke på knappen og holde den nede, indtil alle lysdioderne lyser.


## Printerlysdiodens betydning

★: Blinker    ●: TIL    ○: FRA



Printerlysdiode	Dvale / FRA	Varmer op	Klar	Modtager data	Resterende data
Drum	○	○	○	○	○
Ready	○	★ Grøn	● Grøn	○	○
Alarm	○	○	○	○	○
Data	○	○	○	★ Orange	● Orange



Printerlysdiode	Tromle næsten opbrugt	Toner lav	Toner tom	Intet papir/ papirstop/ manglende føddning	Servicefejl
Drum	● Orange	○	○	○	★ Orange
Ready / Paper	○	○	○	★ Grøn	★ Grøn
Alarm / Toner	○	★ Rød	● Rød	★ Rød	★ Rød
Data	○	★ Orange	● Orange	○	★ Orange
 Brugsanvisning	Kapitel 5	Kapitel 5	Kapitel 5	Kapitel 6	Kapitel 6

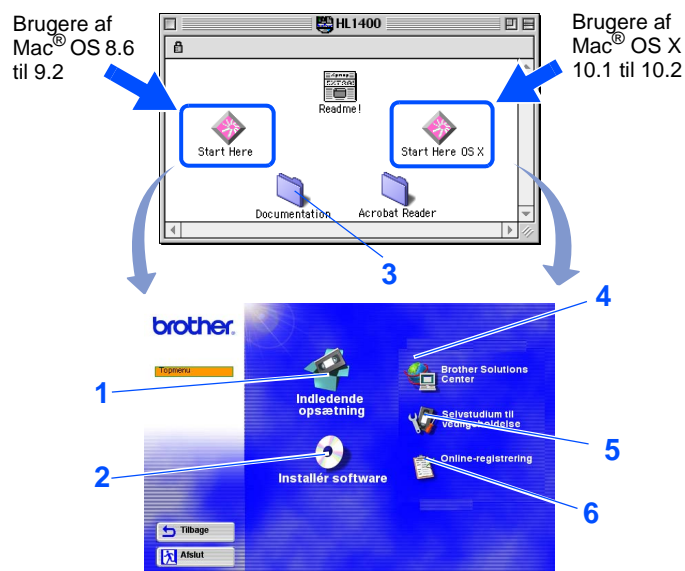
# Medfølgende cd-rom

Denne cd-rom indeholder mange forskellige oplysninger.

## Windows®



## Macintosh®



### 1 Indledende opsætning

Instruktionsfilm til opsætning af printeren og installation af driveren.

### 2 Installér software

Installerer printerdriveren og hjælpeprogrammerne.

### 3 Dokumentation

Se printerens brugsanvisning og Hurtig installationsanvisning i PDF-format.  
(Med fremviser)

### 4 Brother Solutions Center

Brother Solutions Center (<http://solutions.brother.com>) er stedet, hvor du kan finde alle de ressourcer, du måtte have brug for til din printer. Download de seneste drivere og hjælpeprogrammer til dine printere, læs de ofte stillede spørgsmål og tips til problemløsning, eller lær mere om udskrivningsløsninger.

### 5 Selvstudium til vedligeholdelse

Instruktionsfilm om vedligeholdelse af printeren.

### 6 Online-registrering

Registrer produktet online.



*Til brug for svagtseende brugere har vi inkluderet to HTML-filer på den medfølgende cd-rom: `index_win.html` og `index_mac.html`. Disse filer kan læses af programmet Screen Reader 'text-to-speech'*



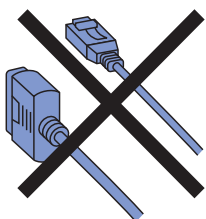


## 1 Indsæt cd-rom'en i cd-rom-drevet.

### For Windows®-brugere



Tilslut IKKE interfacekablet. Interfacekablet tilsluttes, når driveren installeres.



- 1 Indsæt cd-rom'en i cd-rom-drevet. Åbningskærbilledet vises automatisk. Følg instruktionerne på skærmen.



- 2 Klik på ikonet **Indledende opsætning** på menukærmen.



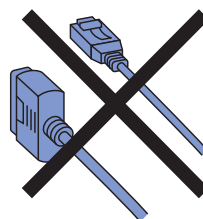
- 3 Herefter kan du læse instruktionerne for indledende opsætning og følge trinene på side 8 til 11.



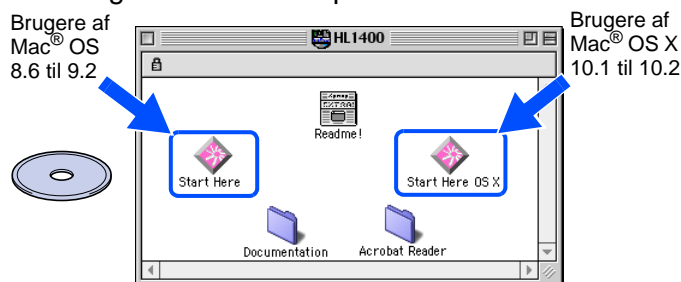
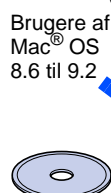
### For Macintosh®-brugere



Tilslut IKKE interfacekablet. Interfacekablet tilsluttes, når driveren installeres.



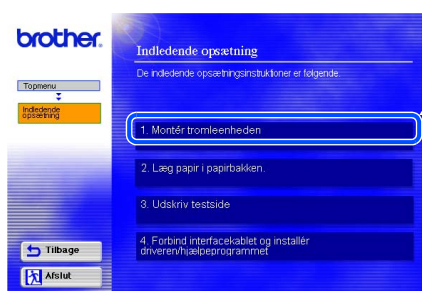
- 1 Indsæt cd-rom'en i cd-rom-drevet. Dobbeltklik på ikonet **Start Here** eller **Start Here OS X**. Følg instruktionerne på skærmen.



- 2 Klik på ikonet **Indledende opsætning** på menukærmen.



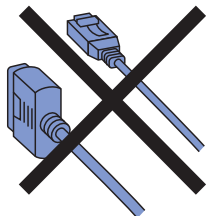
- 3 Herefter kan du læse instruktionerne for indledende opsætning og følge trinene på side 8 til 11.



## 2 Monter tromleenheden.

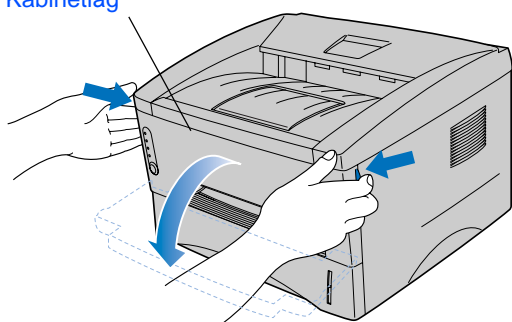


Tilslut **IKKE** interfacekablet.  
Interfacekablet tilsluttes, når  
driveren installeres.



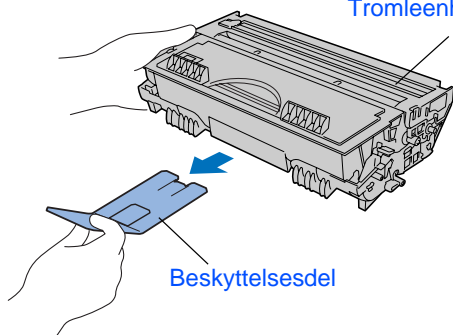
1 Åbn kabinetlåget.

Kabinetlåg

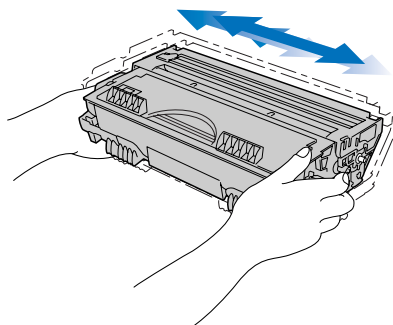


2 Pak tromleenheden ud.  
Fjern beskyttelsesdelen.

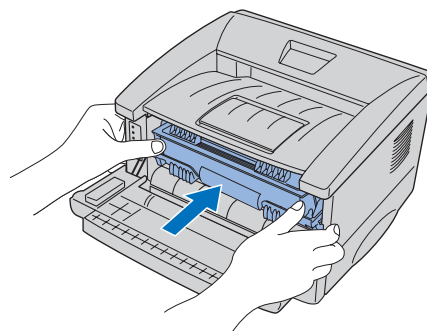
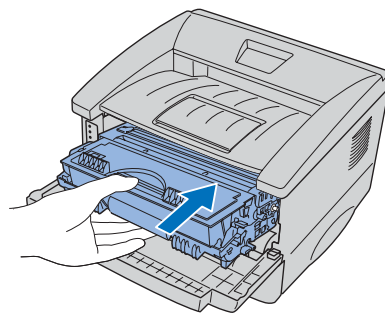
Tromleenhed



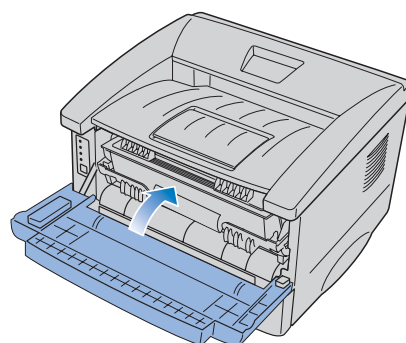
3 Vip den fra side til side flere gange for at  
fordele toneren jævnt inden i tromlen.



4 Sæt tromleenheden på plads i printeren.



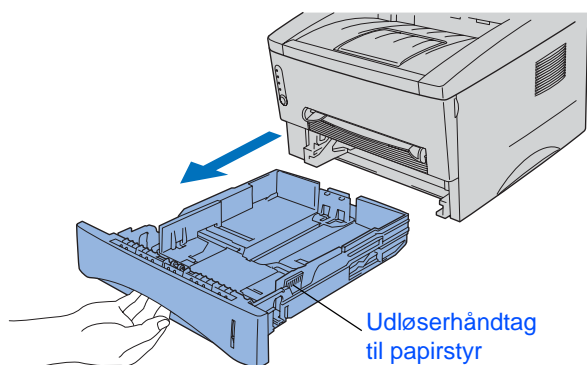
5 Luk printerens kabinetlåg.



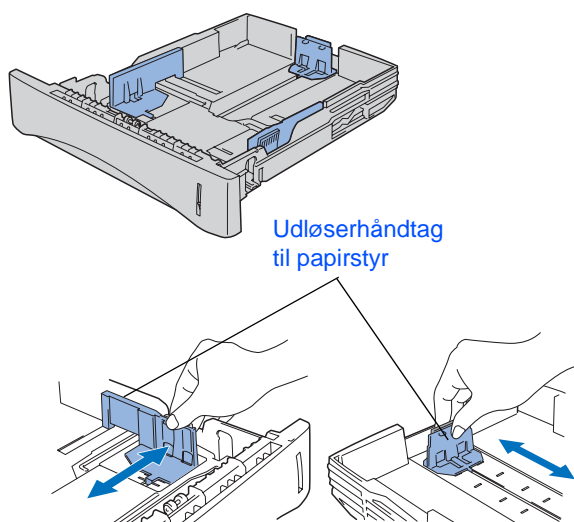


### 3 Læg papir i papirbakken.

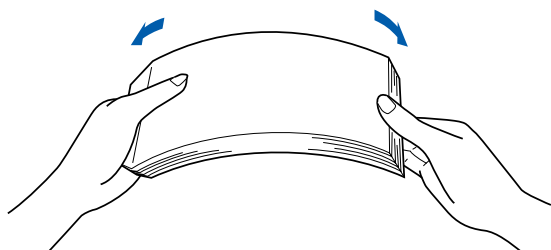
- 1 Træk papirbakken helt ud af printeren.



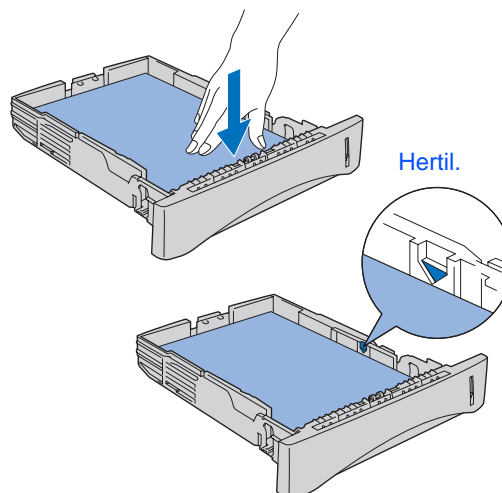
- 2 Juster papirstyrene, så de passer til papirstørrelsen, mens du trykker på papirstyrets udløserhåndtag. Kontroller, at styrene sidder fast i hullerne.



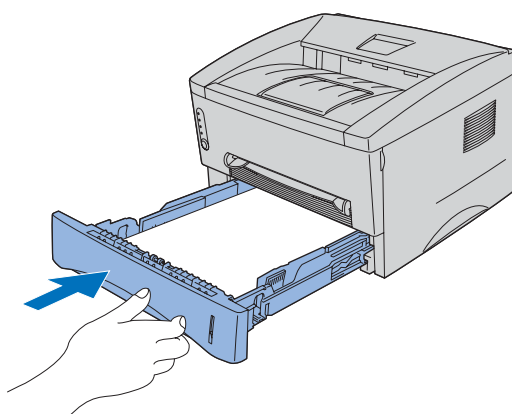
- 3 Luft papirstakken grundigt for at undgå papirstop og fejlindføring.



- 4 Læg papir i papirbakken. Kontroller, at papiret ligger plant i papirbakken, og at det ikke når højere end til mærket.



- 5 Sæt papirbakken ordentligt tilbage i printeren.



Gå videre til næste side

Opsætning af  
printeren

Windows®  
USB

Windows®  
parallel

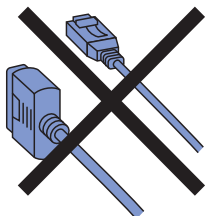
Installation af driveren

Macintosh®  
USB

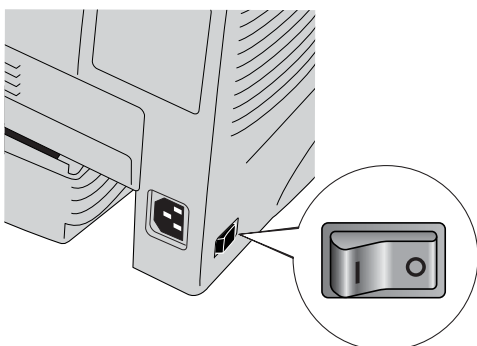
## 4 Udskriv en testside.



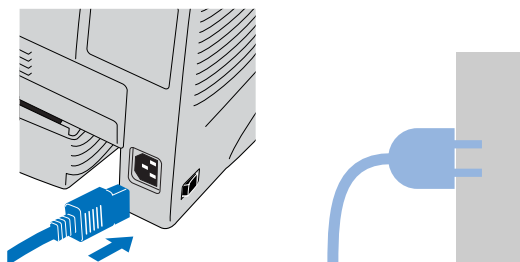
Tilslut IKKE interfacekablet. Interfacekablet tilsluttes, når driveren installeres.



- 1 Sørg for, at strømmen til printeren er afbrudt.



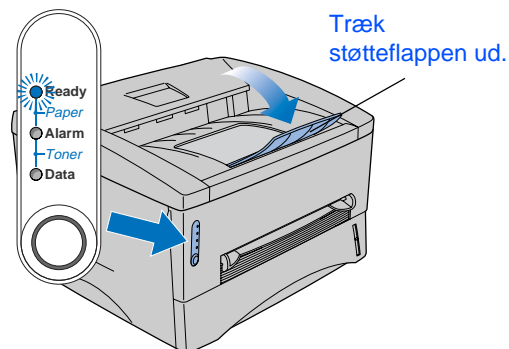
- 2 Slut strømkablet til printeren, og slut derefter kablet til en stikkontakt.



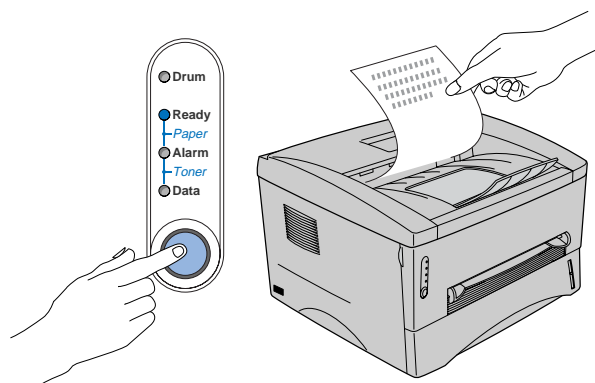
- 3 Tænd for strømmen.



- 4 Når printeren har varmet op, holder Ready-lysdioden med at blinke og forbliver grøn.



- 5 Tryk på kontrolpanelets knap. Printeren udskriver en testside. Kontroller, at testsiden er udskrevet korrekt.



Gå videre til næste side for at installere driveren.



Følg instruktionerne på denne side for dit operativsystem og dit interfacekabel.  
 Skærbillederne til Windows® i denne Hurtig installationsanvisning er baseret på Windows® XP.  
 Skærbillederne til Mac® OS X i denne Hurtig installationsanvisning er baseret på Mac® OS X 10.1.

Opsætning af  
printer

Windows®



For brugere af USB-interfacekabler .....Gå videre til side 12

Windows®  
USB



For brugere af parallelle interfacekabler ..Gå videre til side 14

Windows®  
parallel

Macintosh®



For brugere af USB-interfacekabler

- Brugere af Mac® OS 8.6 til 9.2 ..... Gå videre til side 16
- Brugere af Mac® OS X 10.1 til 10.2..... Gå videre til side 17

Macintosh®  
USB

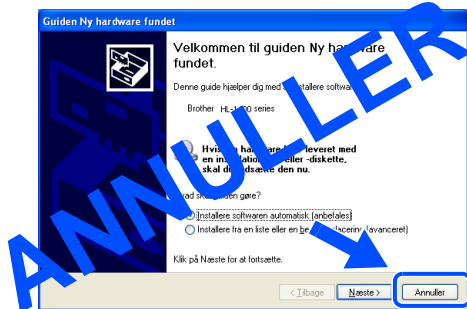


## For brugere af USB-interfacekabler

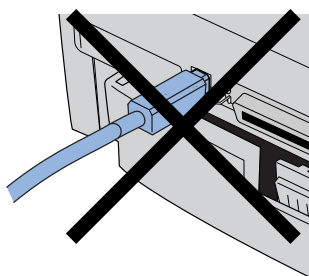
### 1. Installation af driveren og tilslutning af printeren til din pc



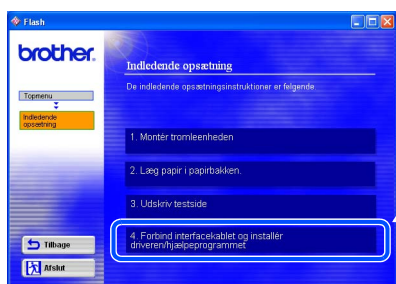
Hvis **Guiden ny hardware fundet** vises på din pc, skal du klikke på  **annuller**.



- 1 Kontroller, at USB-interfacekablet **IKKE** er sluttet til printeren, og begynd derefter at installere driveren. Hvis du allerede har tilsluttet kablet, skal du fjerne det.



- 2 Klik på **Forbind interfacekablet og installér driveren/hjælpeprogrammet** i menuen **Indledende opsætning**.



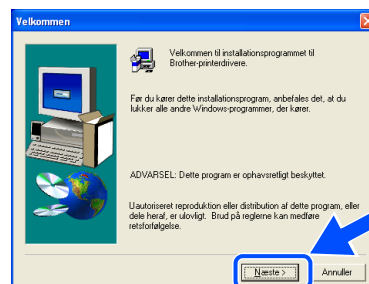
- 3 Vælg **USB-interfacekabel**.



- 4 Klik på **Installér**.



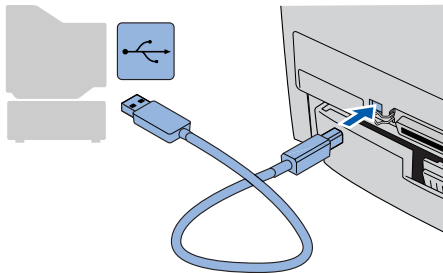
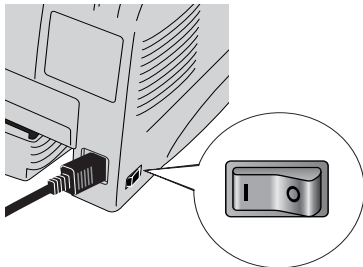
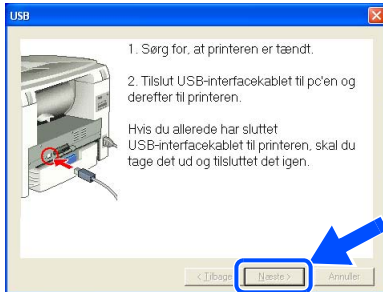
- 5 Klik på **Næste**. Følg instruktionerne på skærmen.



Fortsæt til næste side



- 6 Når dette skærmbillede vises, skal du kontrollere, at printeren er tændt. Slut USB-interfacekablet til pc'en og derefter til printeren. Klik på **Næste**.



- 7 Klik på **Afslut**.

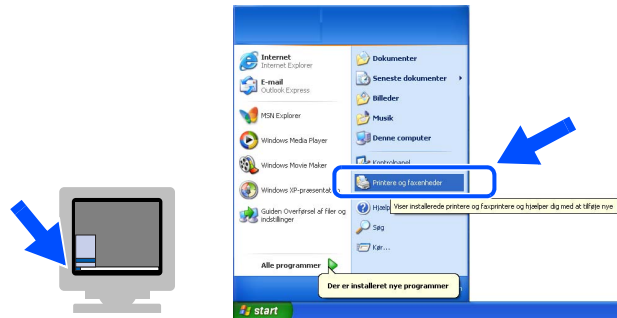


**OK!** For Windows® 98/Me-brugere: Installationen er nu gennemført.

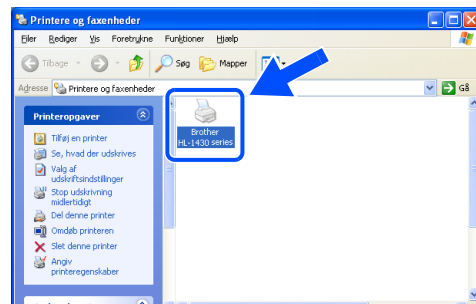
**▶▶** For Windows® 2000-/XP-brugere: Gå videre til "2. Indstilling af printeren som standardprinter".

## 2. Indstilling af printeren som standardprinter (Kun for Windows® 2000/XP-brugere)

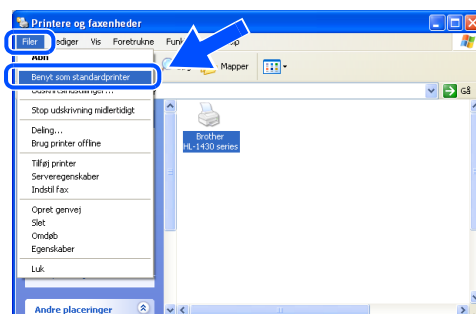
- 1 Klik på **Start** og derefter på **Printere og faxenheder**.



- 2 Vælg ikonet **Brother HL-1430 series**.



- 3 Vælg menuen **Filet** og herefter **Benyt som standardprinter**.



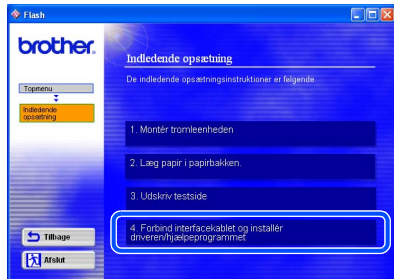
**OK!** Installationen er nu gennemført.



## For brugere af parallelle interfacekabler

### Tilslutning af printeren til din pc og installation af driveren

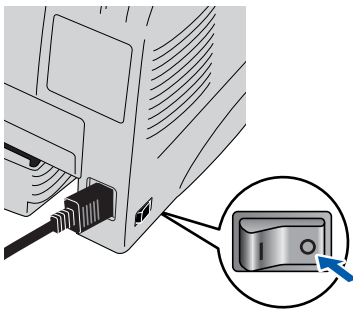
- 1 Klik på **Forbind interfacekabel og installér driver/hjælpeprogrammet** i menuen **Indledende opsætning**.



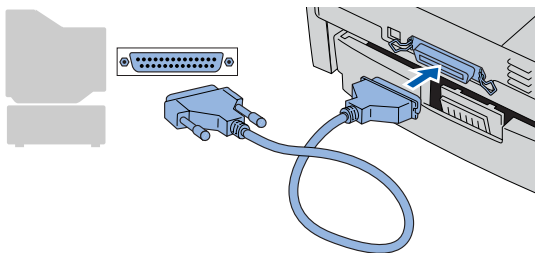
- 2 Vælg **Parallel interface**.



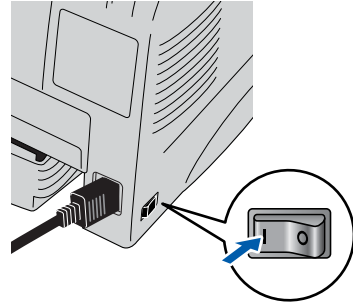
- 3 Sluk for printeren vha. afbryderen.



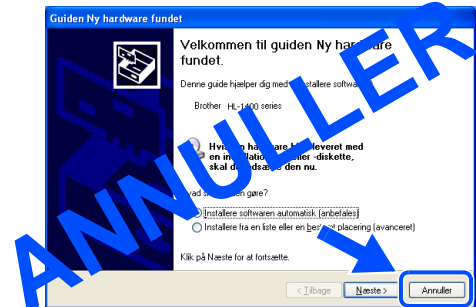
- 4 Slut det parallelle interfacekabel til pc'en og derefter til printeren.



- 5 Tænd for printeren.



- Hvis **Guiden ny hardware fundet** vises på din pc, skal du klikke på **Annuller**.*



- 6 Klik på **Næste**, når filmen stopper.



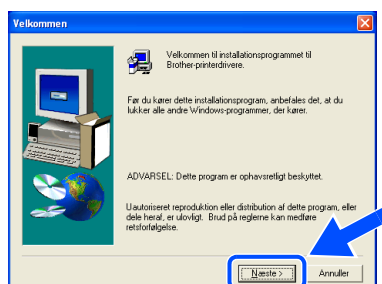
Fortsæt til næste side



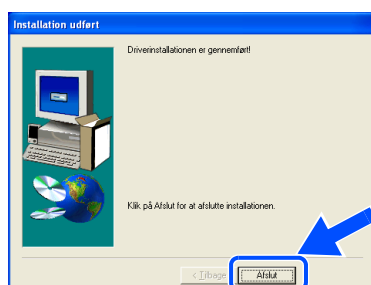
## 7 Klik på **Installér**.



## 8 Klik på **Næste**. Følg instruktionerne på skærmen.



## 9 Klik på **Afslut**.



## OK! Installationen er nu gennemført.

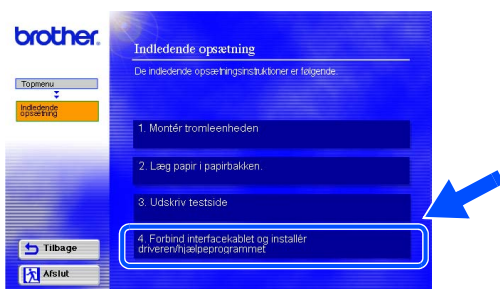


## For brugere af USB-interfacekabler

### For brugere af Mac<sup>®</sup> OS 8.6 til 9.2

#### Installation af driveren og tilslutning af printeren til din Macintosh

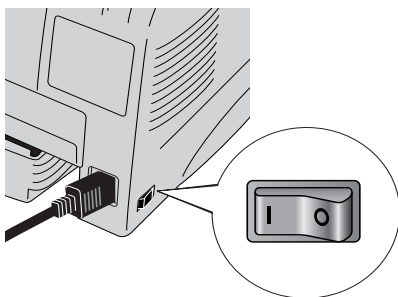
- 1 Klik på **Forbind interfacekablet og installér driveren/hjælpeprogrammet** i menuen **Indledende opsætning**.



- 2 Følg instruktionerne på skærmen, og genstart din Macintosh<sup>®</sup>.



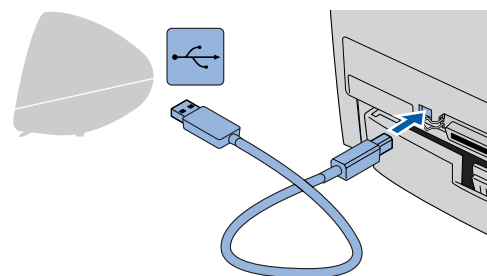
- 3 Sørg for, at printeren er tændt.



- 4 Slut USB-interfacekablet til Macintoshen og derefter til printeren.



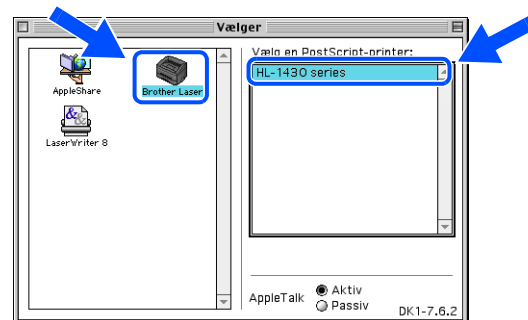
Slut ikke USB-kablet til tastaturets USB-port eller en deaktiveret USB-hub.



- 5 Åbn **Vælger** i **Apple**-menuen.



- 6 Klik på **Brother Laser**, og vælg **HL-1430 series**. Luk **Vælger**.



- OK! Installationen er nu gennemført.

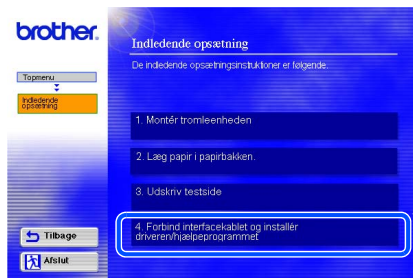


## For brugere af USB-interfacekabler

# For brugere af Mac® OS X 10.1 til 10.2

## Tilslutning af printeren til din Macintosh og installation af driveren

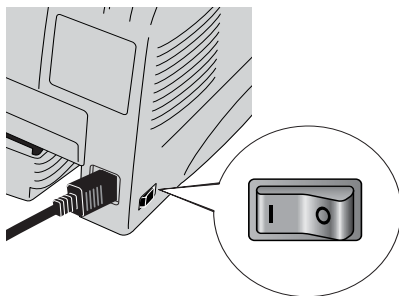
- 1 Klik på **Forbind interfacekablet og installér driveren/hjælpeprogrammet** i menuen **Indledende opsætning**.



- 2 Klik på **Installér**, og følg instruktionerne på skærmen.



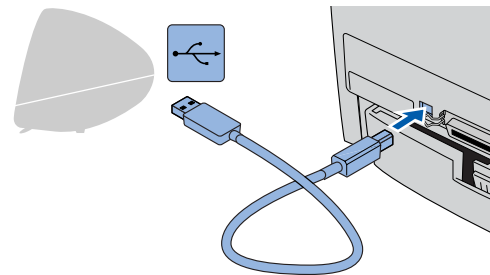
- 3 Sørg for, at printeren er tændt.



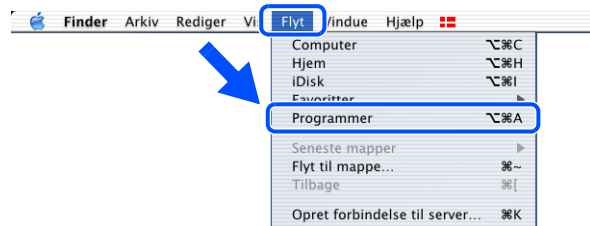
- 4 Slut USB-interfacekablet til Macintoshen og derefter til printeren.



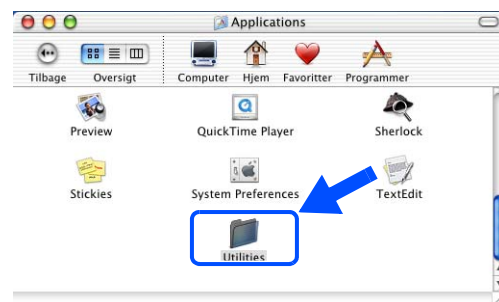
*Slut ikke USB-kablet til tastaturets USB-port eller en deaktiveret USB-hub.*



- 5 Vælg **Programmer** i menuen **Flyt**.



- 6 Åbn mappen **Utilities**.

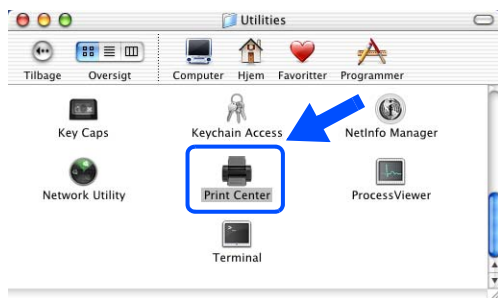


Fortsæt til næste side

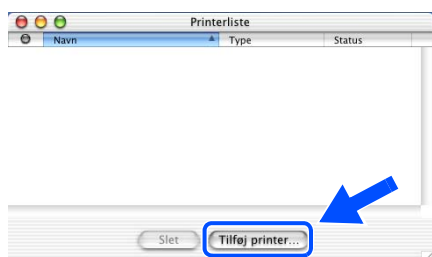


## For brugere af USB-interfacekabler

7 Åbn ikonet **Print Center**.



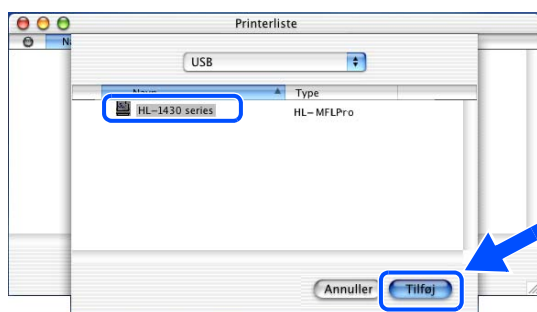
8 Klik på knappen **Tilføj printer...**



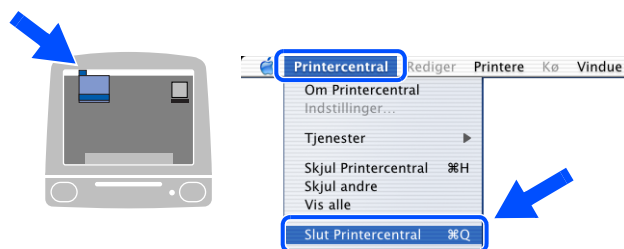
9 Vælg **USB**.



10 Vælg **HL-1430 series**, og klik derefter på **Tilføj**.



11 Vælg **Slut printercentral** i menuen **Printercentral**.



**OK!** Installationen er nu gennemført.

# ■ Andre oplysninger

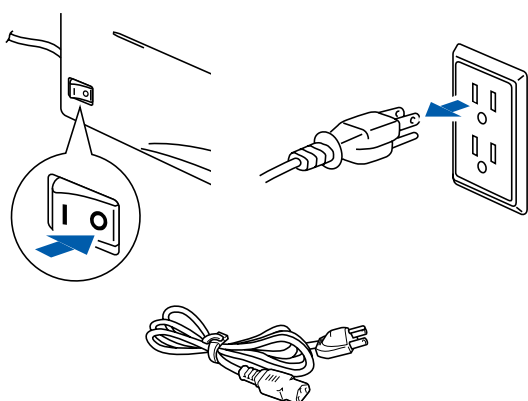
## Forsendelse af printeren

Hvis du er nødt til at forsende din printer, skal den pakkes omhyggeligt ind i den oprindelige emballage for at undgå skader under forsendelsen. Det anbefales stærkt, at du gemmer og bruger den originale emballage. Printeren skal desuden være tilstrækkeligt forsikret i fragtmandens varetægt.

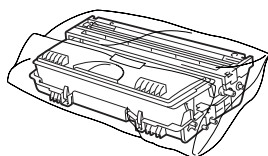


Ved forsendelse af printeren skal **TROMLEENHEDEN** og **TONERPATRONEN** tages ud af printeren og placeres i plasticposen. Hvis enheden ikke tages ud af printeren og placeres i en plasticpose under forsendelse, vil printeren blive alvorligt beskadiget, og **GARANTIE** KAN BORTFALDE.

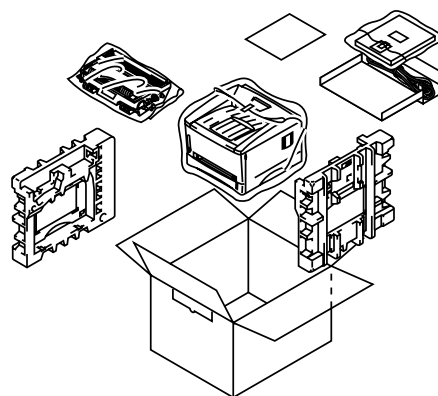
- 1 Afbryd strømmen til printeren, og tag strømkablet ud.



- 2 Tag tromleenheden ud. Placer den i en foliepose, og luk posen.



- 3 Pak printeren igen.



### Varemærker

Brother-logoet er et registreret varemærke tilhørende Brother Industries Ltd.

Windows® og Windows NT® er registrerede. Varemærker tilhørende Microsoft Corporation i USA og andre lande.

Apple Macintosh, iMac, LaserWriter og AppleTalk er varemærker tilhørende Apple Computer, Inc.

ENERGY STAR er et registreret mærke i USA.

Alle andre mærke- og produktnavne, der er nævnt i denne brugsanvisning, er registrerede

### Udarbejdelse og publikation

Denne vejledning indeholder de seneste produktbeskrivelser og specifikationer og er udarbejdet og udgivet under tilsyn af Brother Industries Ltd.

Indholdet af denne vejledning og produktets specifikationer kan ændres uden varsel.

Brother forbeholder sig ret til uden varsel at foretage ændringer af specifikationerne og materialet heri og kan ikke holdes

ansvarlig for eventuelle skader (herunder følgeskader), der er forårsaget af tillid til de præsenterede materialer, herunder (men ikke begrænset til) typografiske fejl og andre fejl i publikationen.

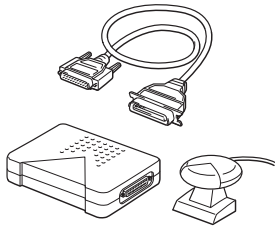
Dette produkt er beregnet til erhvervsbrug.

## Funktioner

Du kan øge printerens funktionsduelighed ved at tilføje IR-1000.



*Brugsanvisningens kapitel 4.*

<b>Ir-DA-interface</b> <b>(Kun til Windows® 95/98/2000/Me</b> <b>og Windows NT® 4.0)</b>
<b>IR-1000</b>

IR-1000 sluttes til den parallelle interface for infrarød trådløs udskrivning.



*Ekstraudstyr kan variere fra land til land.*

**brother**<sup>®</sup>