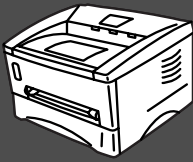


Leest u deze installatiehandleiding voordat u de printer in gebruik neemt.
U dient eerst alle hardware in te stellen en de driver te installeren, pas dan kunt u de printer gebruiken.

Stap 1



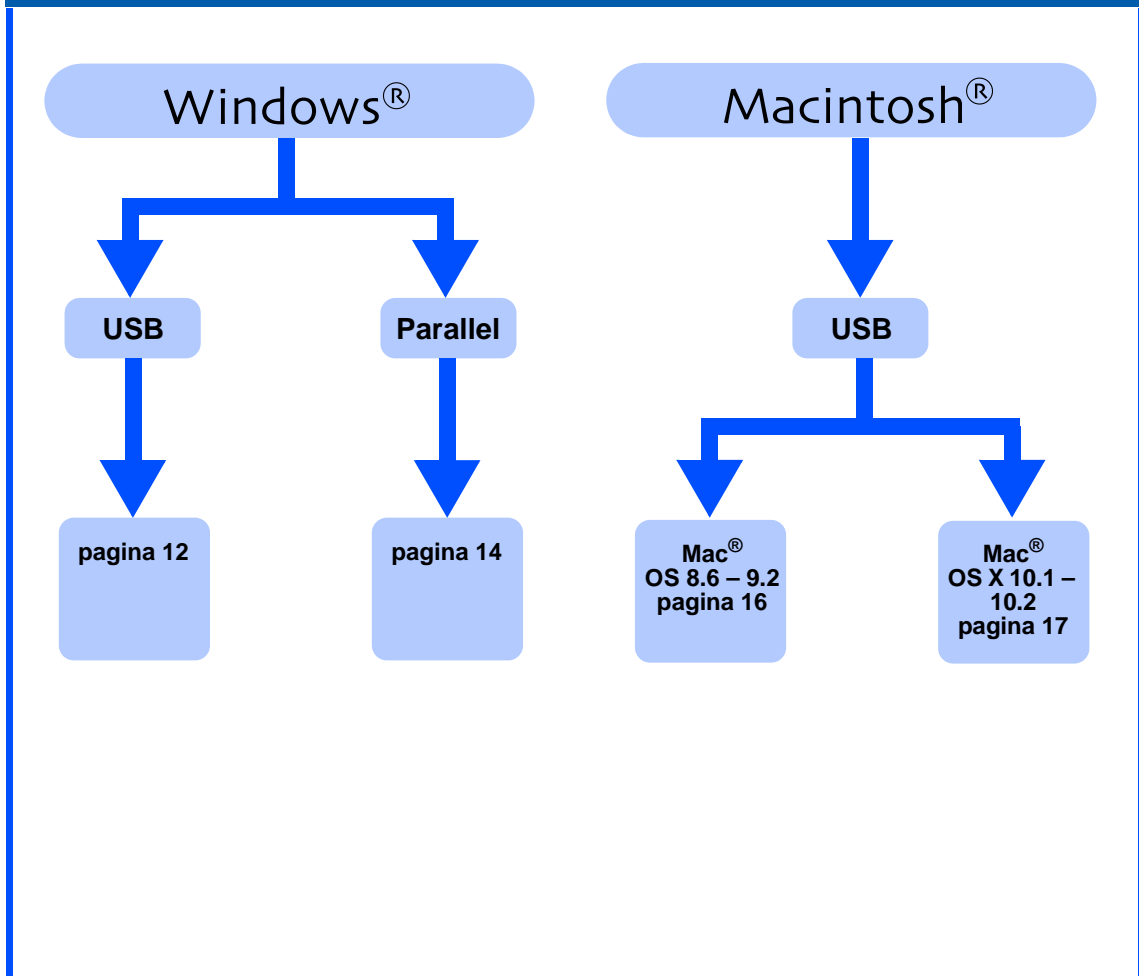
De printer installeren

De printer installeren

Stap 2



De driver installeren

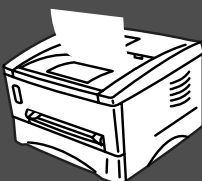


Windows®
USB

Windows®
Parallel

De driver installeren


Macintosh®
USB





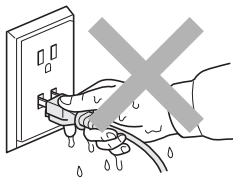

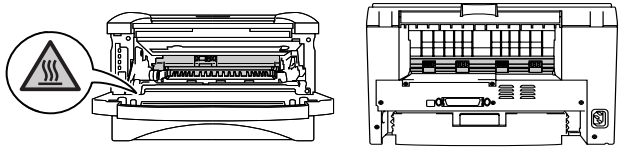
Setup is voltooid!

Vanaf de cd-rom of de printer driver kunt u rechtstreeks naar het Brother Solutions Center gaan, waar u de meest recente driver kunt ophalen en de beste oplossingen voor problemen of vragen kunt opzoeken. U vindt deze informatie ook op <http://solutions.brother.com>
Bewaart u deze installatiehandleiding en de meegeleverde cd-rom op een veilige plaats, zodat u ze wanneer nodig snel even kunt raadplegen.

Veilig gebruik van de printer

|  Waarschuwing |  Opmerking |  Hint |  Gebruikershandleiding |
|--|---|---|--|
| Duidt op een waarschuwing waarmee rekening moet worden gehouden teneinde eventuele persoonlijke ongelukken te voorkomen. | Duidt op een waarschuwing waarmee rekening moet worden gehouden teneinde zeker te stellen dat de printer op juiste wijze wordt gebruikt of om te voorkomen dat de printer wordt beschadigd. | Dit zijn opmerkingen of nuttige wenken die u van pas kunnen komen bij het gebruik van de printer. | Een verwijzing naar de gebruikershandleiding op de meegeleverde cd-rom. |

Waarschuwing

| | |
|---|--|
|  Binnen in deze printer bevinden zich elektroden waar hoge spanning op staat. Zorg dat u de printer hebt uitgezet en de stekker uit het stopcontact hebt gehaald alvorens inwendige onderdelen te vervangen, de printer te reinigen of vastgelopen papier te verwijderen. |  |
|  Hanteer de stekker nooit met natte handen. U kunt dan namelijk een elektrische schok krijgen. |  |
|  Nadat de printer gebruikt is, zijn sommige onderdelen in het inwendige van de printer zeer heet. Wanneer u de voor- of achterklep van de printer openmaakt, mag u de onderdelen die in de afbeelding gearceerd zijn nooit aanraken. |  Binnen in de printer (Vooraanzicht) Met achterklep open (Achteraanzicht) |

Inhoudsopgave

| | |
|--------------------|---|
| Reguleringen | 2 |
|--------------------|---|

■ Aan de slag

| | |
|-----------------------------|---|
| Onderdelen in de doos | 4 |
| Het bedieningspaneel | 5 |
| Meegeleverde cd-rom | 6 |

Stap 1

De printer installeren

| | |
|---|----|
| 1. De cd-rom in het cd-rom station plaatsen | 7 |
| 2. De drumkit installeren | 8 |
| 3. Papier in de papierlade plaatsen | 9 |
| 4. Een testpagina afdrukken | 10 |

Stap 2

De driver installeren

| | | |
|------------|--|-----------|
| Windows® | Bij gebruik van de USB-interfacekabel | 12 |
| | 1. De driver installeren en de printer op uw pc aansluiten 2. Uw printer als de standaardprinter instellen (alleen bij gebruik van Windows® 2000/XP) | |
| | Bij gebruik van de parallelle interfacekabel | 14 |
| | De printer op uw pc aansluiten en de driver installeren | |
| Macintosh® | Bij gebruik van de USB-interfacekabel | 16 |
| | ■ Bij gebruik van Mac® OS 8.6 t/m 9.2 | 16 |
| | De driver installeren en de printer op uw Macintosh aansluiten | |
| | ■ Bij gebruik van Mac® OS X 10.1 t/m 10.2 | 17 |
| | De printer op uw Macintosh aansluiten en de driver installeren | |

■ Andere informatie

| | |
|------------------------------|----|
| Vervoer van de printer | 19 |
|------------------------------|----|

■ Toebehoren

| | |
|------------------|----|
| Toebehoren | 20 |
|------------------|----|

■ Problemen oplossen



Gebruikershandleiding Hoofdstuk 6

Reguleringen

Federal Communications Commission (FCC) Declaration of Conformity (alleen voor de VS)

Responsible Party: Brother International Corporation
100 Somerset Corporate Boulevard
P.O. Box 6911
Bridgewater, NJ 08807-0911
USA
Telephone: (908) 704-1700

declares, that the products

Product name: Laser Printer HL-1430
Model number: HL-14

complies with Part 15 of the FCC Rules. Operation is subject to the following two conditions: (1) This device may not cause harmful interference, and (2) this device must accept any interference received, including interference that may cause undesired operation.

This equipment has been tested and found to comply with the limits for a Class B digital device, pursuant to Part 15 of the FCC Rules. These limits are designed to provide reasonable protection against harmful interference in a residential installation. This equipment generates, uses, and can radiate radio frequency energy and, if not installed and used in accordance with the instructions, may cause harmful interference to radio communications. However, there is no guarantee that interference will not occur in a particular installation. If this equipment does cause harmful interference to radio or television reception, which can be determined by turning the equipment off and on, the user is encouraged to try to correct the interference by one or more of the following measures:

- Reorient or relocate the receiving antenna.
- Increase the separation between the equipment and receiver.
- Connect the equipment into an outlet on a circuit different from that to which the receiver is connected.
- Consult the dealer or an experienced radio/TV technician for help.

Important

A shielded interface cable should be used in order to ensure compliance with the limits for a Class B digital device. Changes or modifications not expressly approved by Brother Industries, Ltd. could void the user's authority to operate the equipment.

Industry Canada Compliance Statement (alleen voor Canada)

This Class B digital apparatus complies with Canadian ICES-003.

Cet appareil numérique de la classe B est conforme à la norme NMB-003 du Canada.

Radiostoring (alleen voor modellen van 220-240 volt)

Deze printer voldoet aan EN55022 (CISPR Publication 22)/Klasse B.

Dit product mag uitsluitend worden gebruikt met een dubbel afgeschermd twisted-pair kabel met de IEEE1284-certificatie. De kabel mag niet langer zijn dan 2 meter.

brother

"EC" Conformiteitsverklaring

Producent

Brother Industries, Ltd.,
15-1, Naeshiro-cho, Mizuho-ku,
Nagoya 467-8561, Japan

Fabriek

Brother Corporation (Asia) Ltd.,
Brother Buji Nan Ling Factory,
Golden Garden Ind., Nan Ling Village,
Buji Rong Gang Shenzhen, China

Verklaren hierbij dat:

Productomschrijving: Laserprinter
Productnaam: HL-1430
Modelnummer: HL-14

voldoet aan de bepalingen in de van toepassing zijnde directieven: het directief inzake Lage Spanning 73/23/EEC (zoals geamendeerd door 93/68/EEC) en het directief inzake Elektromagnetische Compatibiliteit 89/336/EEC (zoals geamendeerd door 91/263/EEC en 92/31/EEC en 93/68/EEC).

Toegepaste normen:

Geharmoniseerd:
Veiligheid: EN60950: 1992
A1 : 1993, A2 : 1993, A3 : 1995,
A4 : 1997, All : 1997

EMC: EN55022: 1998 klasse B
EN61000-3-2: 1995 / A1: 1998 + A2 : 1998
EN61000-3-3: 1995
EN55024: 1998

Jaar waarin CE-certificatie voor het eerst was toegekend: 2003

Uitgegeven door: Brother Industries, Ltd.
Datum: 25 december 2002
Plaats: Nagoya, Japan
Handtekening:

Takashi Maeda

Takashi Maeda
Manager
Quality Audit Group
Quality Management Dept.
Information & Document Company

Naleving van de bepalingen van het internationale ENERGY STAR®-programma

Het doel van het ENERGY STAR®-programma is het wereldwijd bevorderen van de ontwikkeling en het gebruik van energiebesparende kantoorapparatuur.

Brother Industries, Ltd. is een partner in het ENERGY STAR®-programma en verklaart dat dit product voldoet aan de richtlijnen van ENERGY STAR® inzake energiebesparing.



Laser Safety (alleen voor modellen van 100-120 volt)

This printer is certified as a Class I laser product under the U.S. Department of Health and Human Services (DHHS) Radiation Performance Standard according to the Radiation Control for Health and Safety Act of 1968. This means that the printer does not produce hazardous laser radiation.

Since radiation emitted inside the printer is completely confined within protective housings and external covers, the laser beam cannot escape from the machine during any phase of user operation.

FDA Regulations (alleen voor modellen van 100-120 volt)

U.S. Food and Drug Administration (FDA) has implemented regulations for laser products manufactured on and after August 2, 1976. Compliance is mandatory for products marketed in the United States. One of the following labels on the back of the printer indicates compliance with the FDA regulations and must be attached to laser products marketed in the United States.

MANUFACTURED:
Brother Industries, Ltd.,
15-1 Naeshiro-cho Mizuho-ku Nagoya, 467-8561 Japan
This product complies with FDA radiation performance standards, 21 CFR subchapter J.

MANUFACTURED:
Brother Corporation (Asia) Ltd. Brother Buji Nan Ling Factory
Gold Garden Ind., Nan Ling Village, Buji, Rong Gang, Shenzhen, CHINA
This product complies with FDA radiation performance standards, 21 CFR Subchapter J

⚠ Caution: Use of controls, adjustments or performance of procedures other than those specified in this manual may result in hazardous radiation exposure.

IEC 60825 specificatie (alleen voor modellen van 220-240 volt)

Deze printer is een laserproduct van klasse 1, zoals uiteengezet in de specificaties van IEC 60825. Onderstaand label is aangebracht in landen waar dit vereist is.



Deze printer is uitgerust met een laserdioden van klasse 3B, die in de scanner onzichtbare laserstraling afgeeft. De scanner mag onder geen beding worden geopend.

⚠ Let op: Het uitvoeren van handelingen en/of aanpassingen of het volgen van procedures anders dan die welke in deze handleiding worden beschreven, kan blootstelling aan gevaarlijke straling tot gevolg hebben.

Voor Finland en Zweden LUOKAN 1 LASERLAITE KLASS 1 LASER APPARAT

⚠ Varoitus! Laitteen käyttäminen muulla kuin tässä käyttöohjeessa mainitulla tavalla saattaa altistaa käyttäjän turvallisuusluokan 1 ylittävälle näkymättömälle lasersäteilylle.

⚠ Varning Om apparaten används på annat sätt än i denna Bruksanvisning specificerats, kan användaren utsättas för osynlig laserstrålning, som överskrider gränsen för laserklass 1.

Interne laserstraling

Maximale stralingsvermogen: 5 mW
Golflengte: 760 - 810 nm
Laserklasse: Klasse IIIb
(in overeenstemming met 21 CFR Part 1040.10)
Klasse 3B
(in overeenstemming met IEC 60825)

BELANGRIJK - Voor uw eigen veiligheid

Voor een veilige werking moet de meegeleverde geaarde stekker in een normaal geaard stopcontact worden gestoken dat via het huishoudelijk net geaard is.

Gebruik alleen een geschikt verlengsnoer met de juiste bedrading, zodat een goede aarding verzekerd is. Verlengsnoeren met de verkeerde bedrading kunnen persoonlijke ongelukken veroorzaken en de apparatuur beschadigen.

Het feit dat dit apparaat naar tevredenheid werkt, betekent niet altijd dat de voeding is geaard en dat de installatie volkomen veilig is. Voor uw eigen veiligheid raden wij u aan om in twijfelgevallen altijd een bevoegd elektricien te raadplegen.

De voeding van het apparaat afsluiten

Deze printer moet in de buurt van een makkelijk toegankelijk stopcontact worden geïnstalleerd. In noodgevallen moet het netsnoer uit het stopcontact worden gehaald, zodat de netvoeding van de printer volledig is afgesloten.

Waarschuwing bij aansluiting op een LAN

Dit product moet worden aangesloten op een LAN-aansluiting die niet aan overspanning onderhevig is.

IT voedingsstelsel (alleen voor Noorwegen)

Dit product is tevens ontworpen voor IT-voedingsstelsels met fase naar fase spanning van 230 volt.

Geräuschemission / Acoustic Noise Emission (alleen voor Duitsland)

Lpa < 70 dB (A) DIN 45635-19-01-KL2

Wiring information (alleen voor het VK)

Important

If the mains plug that is supplied with this printer is not suitable for your plug socket, remove the plug from the mains lead and fit an appropriate three-pin plug. If the replacement plug needs a fuse, fit the same fuse as the original.

If a moulded plug comes off the mains lead, you should destroy it because a plug with cut wires is dangerous if it is put in a live plug socket. Do not leave it where a child might find it!

If you need to replace the plug fuse, fit a fuse that is approved by ASTA to BS1362 with the same rating as the original fuse.

Always replace the fuse cover. Never use a plug that does not have a cover.

Warning - This printer must be earthed.

The wires in the mains lead are coloured in line with the following code :

Green and Yellow: Earth
Blue: Neutral
Brown: Live

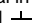
The colours of the wires in the mains lead of this printer may not match the coloured markings identifying the terminals in your plug.

If you need to fit a different plug, you should do the following.

Remove a bit of the outer cover of the lead, taking care not to damage the coloured insulation of the wires inside.

Cut each of the three wires to the appropriate length. If you can, leave the green and yellow wire longer than the others so that, if the lead is pulled out of the plug, the green and yellow wire will be the last to disconnect.

Remove a short section of the coloured insulation to expose the wires.

The wire which is coloured green and yellow must be connected to the terminal in the plug which is marked with the letter "E" or the safety earth symbol , or coloured green or green and yellow.

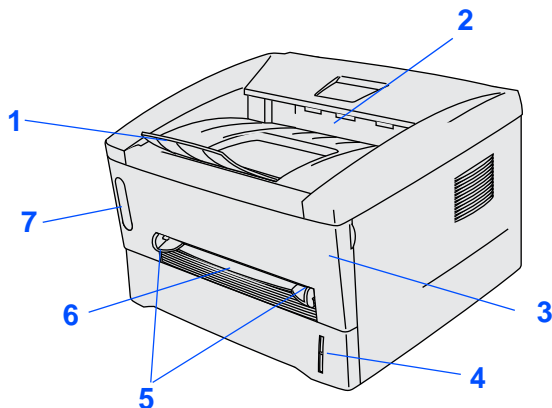
The wire, which is coloured blue, must be connected to the terminal, which is marked with the letter "N" or coloured black or blue.

The wire, which is coloured brown, must be connected to the terminal, which is marked with the letter "L" or coloured red or brown.

The outer cover of the lead must be secured inside the plug. The coloured wires should not hang out of the plug.

Onderdelen in de doos

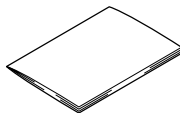
Printer



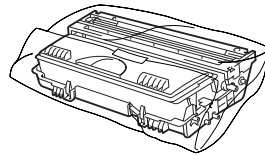
- 1 Steun face-down uitvoerlade (steun)
- 2 Face-down uitvoerlade (bovenste uitvoerlade)
- 3 Voorklep
- 4 Papierlade
- 5 Papiergeleiders voor handinvoer
- 6 Sleuf voor handinvoer
- 7 Bedieningspaneel



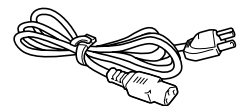
CD-ROM
(inclusief
gebruikershandleiding)



Installatiehandleiding



Drumkit
(compleet met
tonercartridge)



Netsnoer

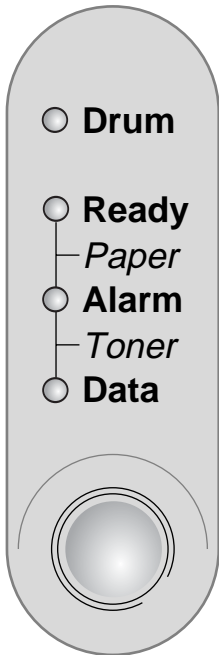
Welke onderdelen er worden geleverd, kan van land tot land verschillen.

Bewaar alle verpakkingsmateriaal en de doos.



- *De interfacekabel wordt niet standaard meegeleverd. U dient een interfacekabel te kopen die geschikt is voor de interface die u gaat gebruiken (parallel of USB).*
- *Het wordt aanbevolen om een parallelle interfacekabel of een USB-interfacekabel te gebruiken die niet langer is dan 2 meter.*
- *Bij gebruik van de parallelle interface dient een afgeschermde kabel te worden gebruikt die voldoet aan IEEE 1284.*
- *Sluit de USB-kabel niet aan op de voorkant van uw pc of op het toetsenbord van uw iMac.*

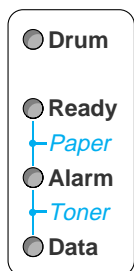
Het bedieningspaneel



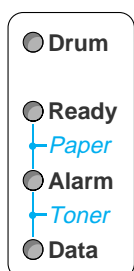
| | | |
|--------------|---------------------|---|
| Toets | Afdrukken annuleren | Printer stopt met afdrukken en werpt het papier uit. |
| | Opnieuw afdrukken | De printer zal de laatste taak opnieuw afdrukken. Als het Data-lampje uit is, moet u de toets ingedrukt houden totdat alle lampjes branden. |

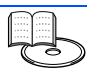
Indicatie van LED's op de printer

★: Knippert ●: AAN ○: UIT



| LED op printer | Slaap / UIT | Printer warmt op | Gereed | Er worden gegevens ontvangen | Resterende gegevens |
|----------------|-------------|------------------|---------|------------------------------|---------------------|
| Drum | ○ | ○ | ○ | ○ | ○ |
| Ready | ○ | ★ Groen | ● Groen | ○ | ○ |
| Alarm | ○ | ○ | ○ | ○ | ○ |
| Data | ○ | ○ | ○ | ★ Oranje | ● Oranje |



| LED op printer | Drum bijna opgebruikt | Toner bijna op | Toner op | Geen papier/Papier vastgelopen/ Verkeerd ingevoerd | Servicemelding |
|--|-----------------------|----------------|-------------|---|----------------|
| Drum | ● Oranje | ○ | ○ | ○ | ★ Oranje |
| Ready / Paper | ○ | ○ | ○ | ★ Groen | ★ Groen |
| Alarm / Toner | ○ | ★ Rood | ● Rood | ★ Rood | ★ Rood |
| Data | ○ | ★ Oranje | ● Oranje | ○ | ★ Oranje |
|  Gebruikers-handleiding | Hoofdstuk 5 | Hoofdstuk 5 | Hoofdstuk 5 | Hoofdstuk 6 | Hoofdstuk 6 |

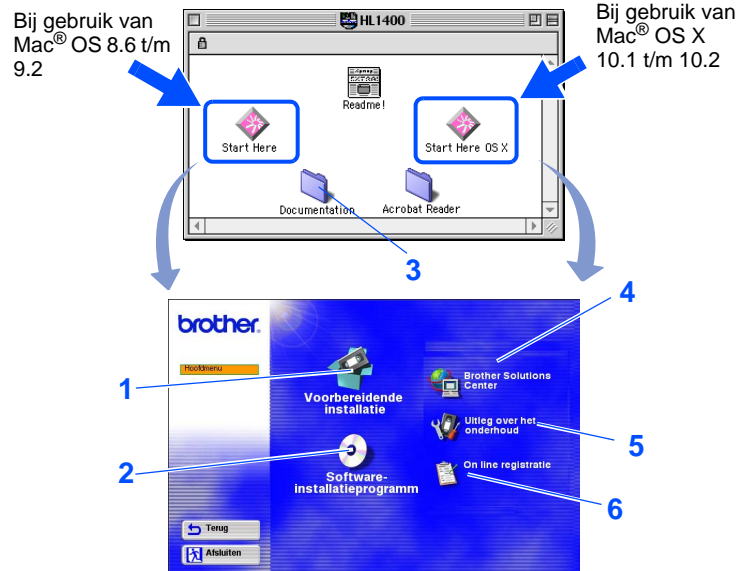
Meegeleverde cd-rom

Op deze cd-rom staat een schat aan informatie.

Windows®



Macintosh®



1 Voorbereidende installatie

Filmpje met instructies voor de installatie van de printer en de driver.

2 Software-installatieprogramma

Installeert de printer driver en hulpprogramma's.

3 Documentatie

De gebruikershandleiding en installatiehandleiding in PDF-formaat bekijken.
(Viewer bijgevoegd)

4 Brother Solutions Center

Op het Brother Solutions Center (<http://solutions.brother.com>) vindt u alle benodigde informatie over deze printer. Download de meest recente drivers en hulpprogramma's voor uw printers, lees de veelgestelde vragen en de tips voor het oplossen van problemen, of zoek speciale informatie op over het afdrukken met deze printers.

5 Uitleg over het onderhoud

Filmpje met instructies voor het onderhoud van de printer.

6 On line registratie

Registreer dit product on line.



Voor slechtzienden staan er twee HTML-bestanden op de meegeleverde cd-rom: `index_win.html` and `index_mac.html`. Deze bestanden kunnen door de software Screen Reader 'text-to-speech' worden gelezen.

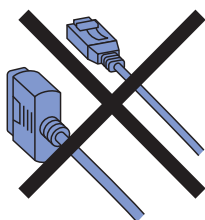


1 De cd-rom in het cd-rom station plaatsen

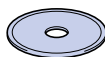
Bij gebruik van Windows®



Sluit de interfacekabel nog NIET aan. De interfacekabel wordt aangesloten wanneer de driver wordt geïnstalleerd.



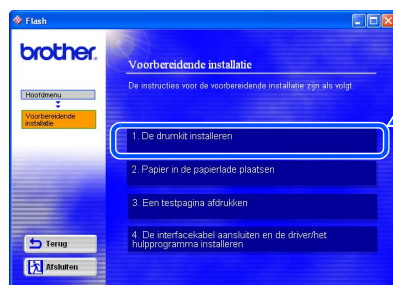
- 1 Plaats de cd-rom in uw cd-rom-station. Het eerste scherm wordt automatisch geopend. Volg de instructies op uw computerscherm.



- 2 Klik in het scherm met het menu op het pictogram van de **voorbereidende installatie**.



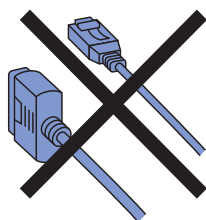
- 3 U kunt de instructies voor de voorbereidende installatie bekijken en de stappen op pagina 8 t/m 11 volgen.



Bij gebruik van Macintosh®



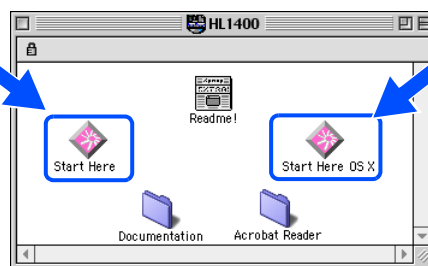
Sluit de interfacekabel nog NIET aan. De interfacekabel wordt aangesloten wanneer de driver wordt geïnstalleerd.



- 1 Plaats de cd-rom in uw cd-rom-station. Dubbelklik op het pictogram **Start Here** of **Start Here OS X**. Volg de instructies op uw computerscherm.



Bij gebruik van Mac® OS 8.6 t/m 9.2



Bij gebruik van Mac® OS X 10.1 t/m 10.2

- 2 Klik in het scherm met het menu op het pictogram van de **voorbereidende installatie**.



- 3 U kunt de instructies voor de voorbereidende installatie bekijken en de stappen op pagina 8 t/m 11 volgen.



De printer installeren

Windows® USB

Windows® Parallel

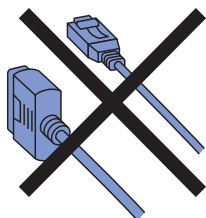
De driver installeren

Macintosh® USB

2 De drumkit installeren

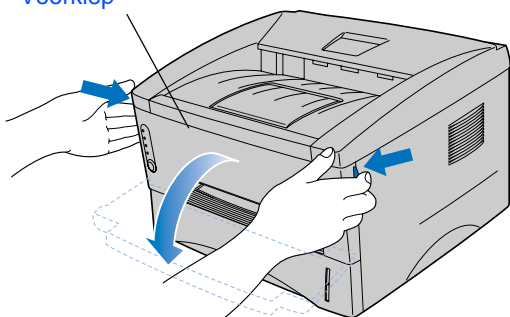


Sluit de interfacekabel nog NIET aan. De interfacekabel wordt aangesloten wanneer de driver wordt geïnstalleerd.



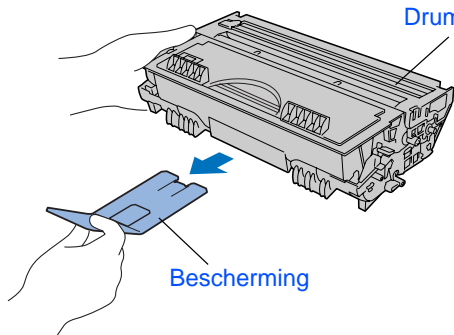
- 1 Maak de voorklep open.

Vorklep



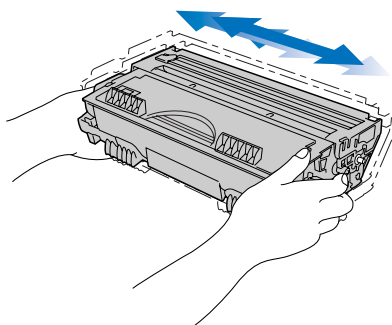
- 2 Pak de drumkit uit. Verwijder de bescherming.

Drumkit

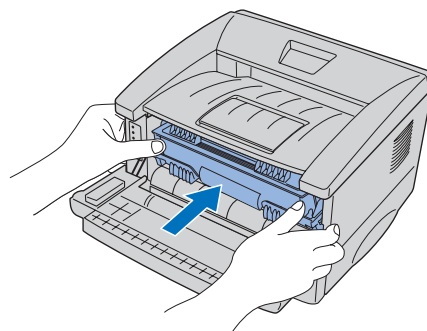
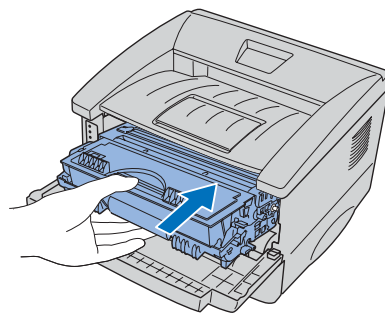


Bescherming

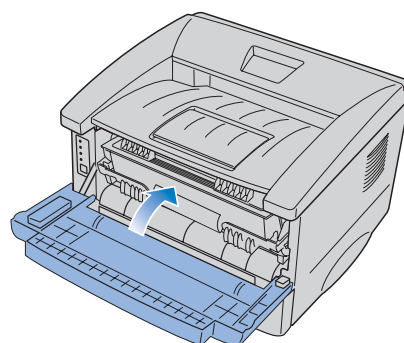
- 3 Schud de drum voorzichtig enkele malen keer heen en weer om de toner gelijkmatig te verdelen.



- 4 Plaats de drumkit in de printer.



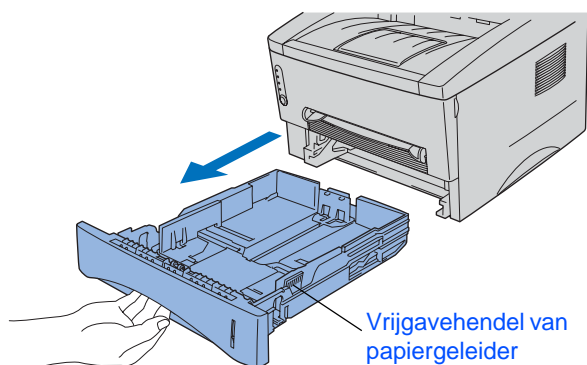
- 5 Sluit de voorklep van de printer.



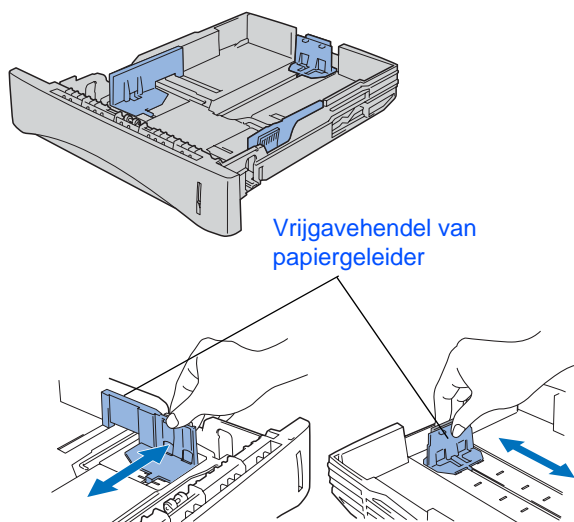


3 Papier in de papierlade plaatsen

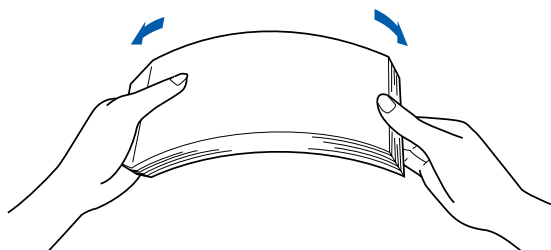
- 1 Trek de papierlade helemaal uit de printer.



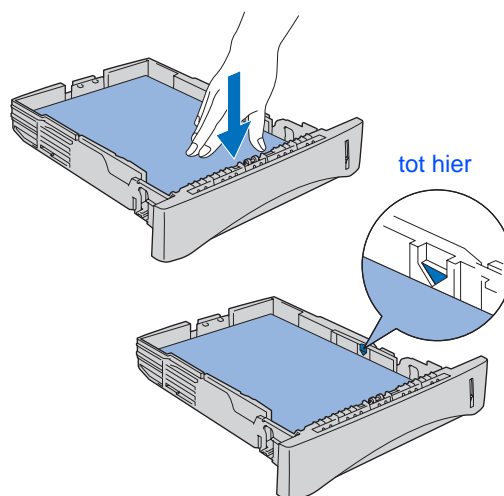
- 2 Houd de vrijgavehendel van de papiergeleider ingedrukt en stel de geleiders af op het gebruikte papierformaat. Controleer dat de geleiders goed in de sleuven passen.



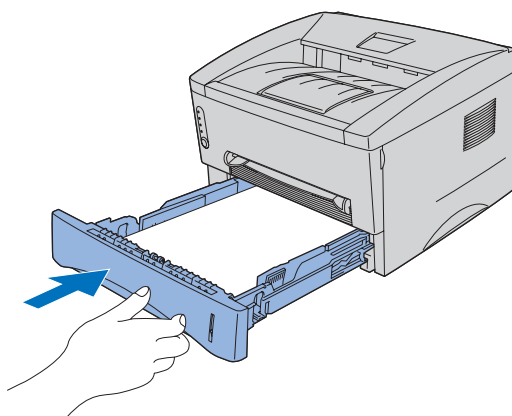
- 3 Blader de stapel papier goed door; dit om te voorkomen dat papier vastloopt of scheef wordt ingevoerd.



- 4 Plaats het papier in de papierlade. Controleer dat het papier plat in de lade ligt en niet boven de markering uitsteekt.



- 5 Plaats de papierlade weer goed in de printer.



Ga door naar de volgende pagina

De printer
installeren

Windows®
USB

Windows®
Parallel

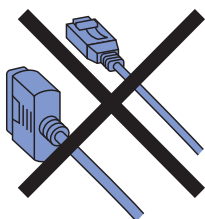
De driver installeren

Macintosh®
USB

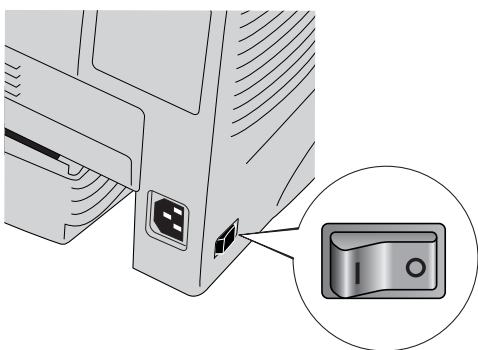
4 Een testpagina afdrukken



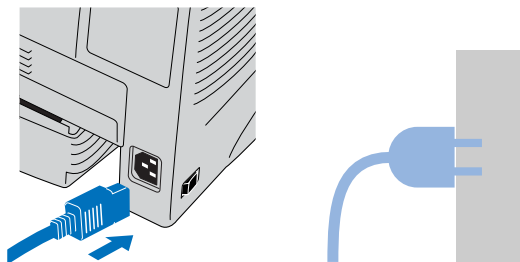
Sluit de interfacekabel nog **NIET** aan. De interfacekabel wordt aangesloten wanneer de driver wordt geïnstalleerd.



- 1 Controleer dat de printer uitstaat.



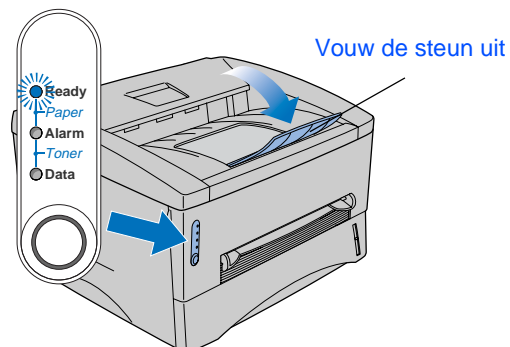
- 2 Sluit het netsnoer op de printer aan en steek de stekker in het stopcontact.



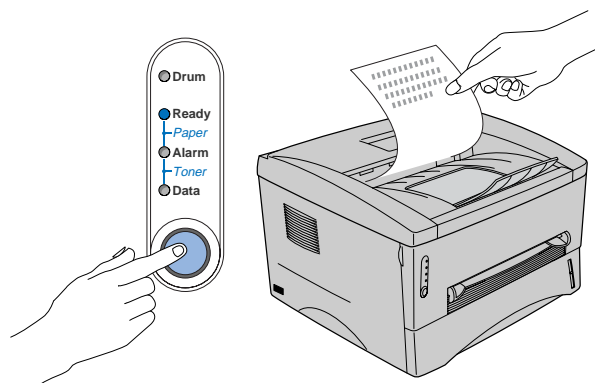
- 3 Zet de printer aan.



- 4 Nadat de printer is opgewarmd, stopt het **Ready**-lampje met knipperen en blijft het met een groen lichtje branden.



- 5 Druk op de toets op het bedieningspaneel. De printer zal een testpagina afdrukken. Controleer dat er geen fouten op de testpagina staan.



Ga naar de volgende pagina om de driver te installeren



Volg de instructies op deze pagina die betrekking hebben op uw besturingssysteem en op uw interfacekabel.

De schermen voor Windows® in deze installatiehandleiding zijn afkomstig uit Windows® XP.

De schermen voor Mac® OS X in deze installatiehandleiding zijn afkomstig uit van Mac® OS X 10.1.

De printer installeren

Windows®



Bij gebruik van de USB-interfacekabel.....Ga naar pagina 12

Windows®
USB



Bij gebruik van de parallelle interfacekabel.....Ga naar pagina 14

Windows®
Parallel

Macintosh®



Bij gebruik van de USB-interfacekabel

■ Bij gebruik van Mac® OS 8.6 t/m 9.2 Ga naar pagina 16

■ Bij gebruik van Mac® OS X 10.1 t/m 10.2 Ga naar pagina 17

Macintosh®
USB



Bij gebruik van de USB-interfacekabel

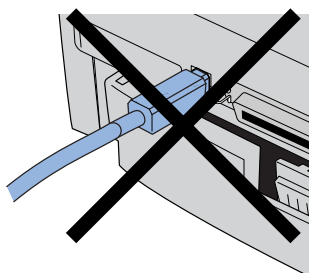
1. De driver installeren en de printer op uw pc aansluiten



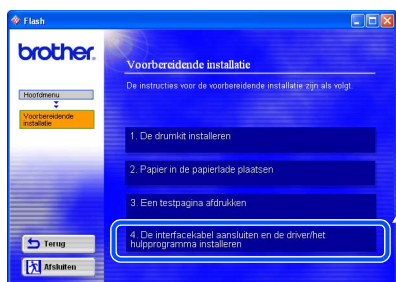
Als de **Wizard Nieuwe hardware gevonden** op uw scherm verschijnt, klikt u op **Annuleren**.



- 1 Controleer eerst dat de USB-interfacekabel **NIET** op de printer is aangesloten, pas dan mag u de driver gaan installeren. Als u deze kabel reeds had aangesloten, dient u hem nu los te koppelen.



- 2 Klik in het menu **Vorbereidende installatie** op **De interfacekabel aansluiten en de driver/het hulpprogramma installeren**.



- 3 Selecteer de **USB-interface**.



- 4 Klik op **Installeren**.

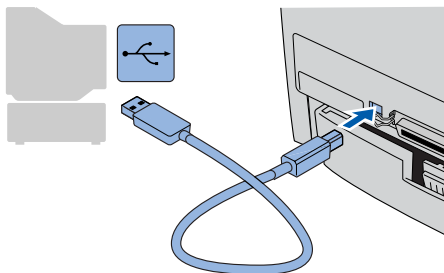
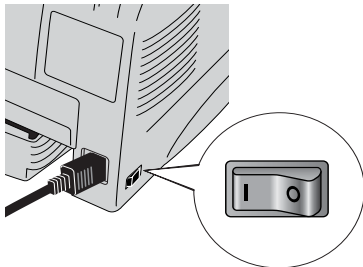


- 5 Klik op **Volgende**.
Volg de instructies op uw computerscherm.



Ga door naar de volgende pagina

- 6 Als dit scherm wordt geopend, moet u controleren dat de printer aanstaat. Sluit de USB-interfacekabel eerst op uw pc aan en vervolgens op uw printer. Klik op de knop **Volgende**.



- 7 Klik op de knop **Voltoeien**.



OK! Bij gebruik van Windows® 98 / Me:
De installatie is nu voltooid.

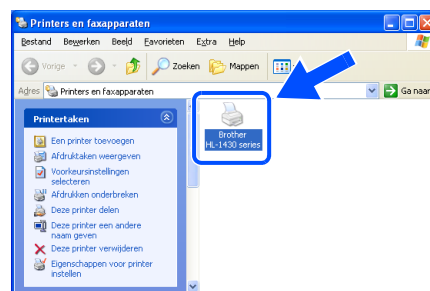
▶▶ Bij gebruik van Windows® 2000/XP:
Ga naar "2. Uw printer als de standaardprinter instellen".

2. Uw printer als de standaardprinter instellen (alleen bij gebruik van Windows® 2000/XP)

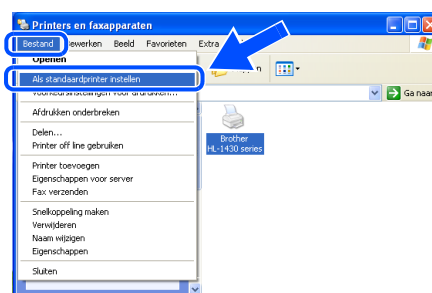
- 1 Klik op **Start** en **Printers en faxapparaten**.



- 2 Selecteer het pictogram van de **Brother HL-1430 series**.



- 3 Klik op het menu **Bestand** en selecteer **Als standaardprinter instellen**.

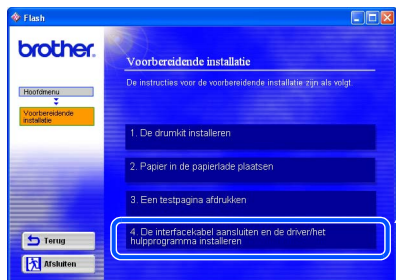


OK! De installatie is nu voltooid.

Bij gebruik van de parallele interfacekabel

De printer op uw pc aansluiten en de driver installeren

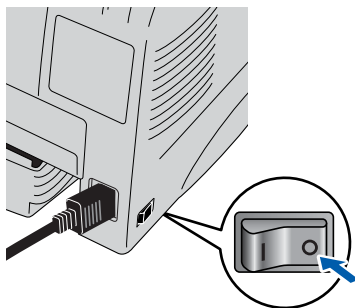
- 1 Klik in het menu **Vorbereidende installatie** op **De interfacekabel aansluiten en de driver/het hulpprogramma installeren**.



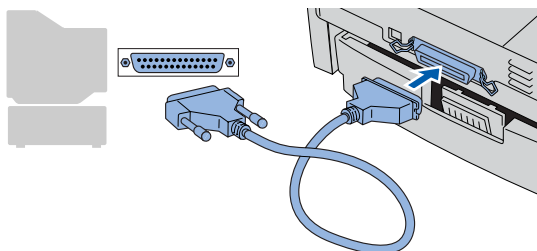
- 2 Selecteer de **Parallele interface**.



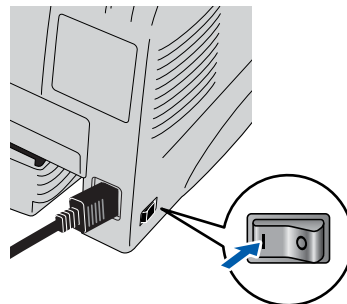
- 3 Zet de printer uit.



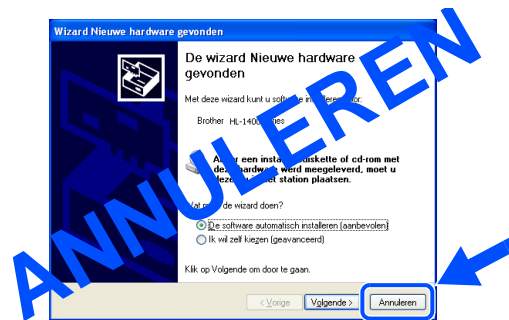
- 4 Sluit de parallele interfacekabel eerst op uw pc aan en vervolgens op uw printer.



- 5 Zet de printer aan.



- Als de **Wizard Nieuwe hardware gevonden** op uw scherm verschijnt, klikt u op **Annuleren**.

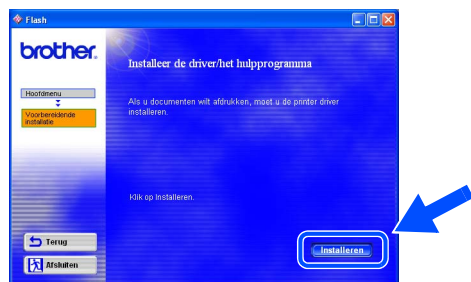


- 6 Klik op de knop **Volgende** wanneer het filmpje is afgelopen.

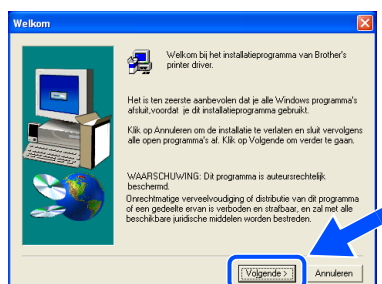


Ga door naar de volgende pagina

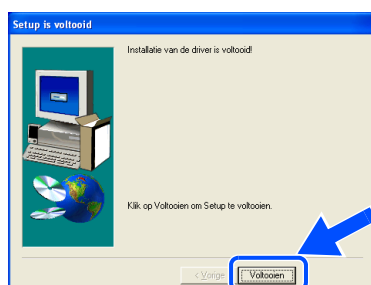
7 Klik op **Installeren**.



8 Klik op **Volgende**.
Volg de instructies op uw computerscherm.



9 Klik op de knop **Voltoeien**.



OK! De installatie is nu voltooid.



Bij gebruik van de USB-interfacekabel

Bij gebruik van Mac[®] OS 8.6 t/m 9.2

De driver installeren en de printer op uw Macintosh aansluiten

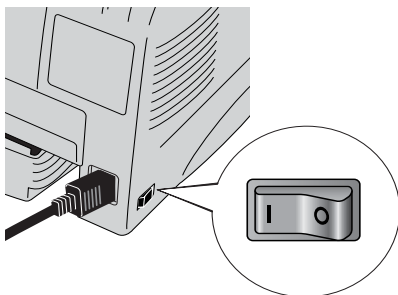
- 1 Klik in het menu **Vorbereidende installatie** op **De interfacekabel aansluiten en de driver/het hulpprogramma installeren**.



- 2 Volg de instructies op uw scherm en start de Macintosh opnieuw op.



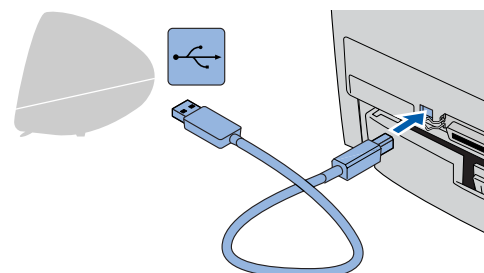
- 3 Controleer dat de printer aanstaat.



- 4 Sluit de USB-interfacekabel eerst op uw Macintosh aan en vervolgens op uw printer.



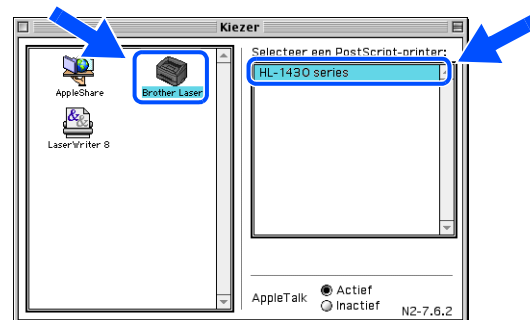
Sluit de USB-kabel niet aan op de USB-connector van het toetsenbord of een USB-hub zonder voeding.



- 5 Open de **Kiezer** via het **Apple**-menu.



- 6 Klik op de **Brother Laser** en selecteer de **HL-1430 series**. Sluit de **Kiezer**.



- OK! De installatie is nu voltooid.

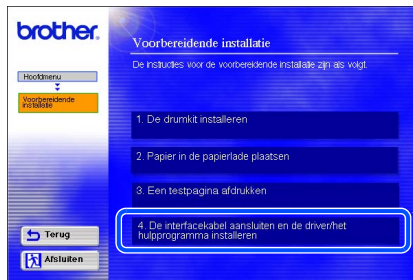


Bij gebruik van de USB-interfacekabel

Bij gebruik van Mac® OS X 10.1 t/m 10.2

De printer op uw Macintosh aansluiten en de driver installeren

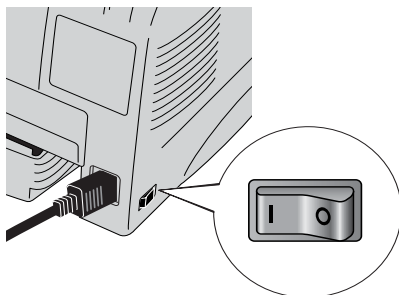
- 1 Klik in het menu **Vorbereidende installatie** op **De interfacekabel aansluiten en de driver/het hulpprogramma installeren**.



- 2 Klik op **Installeren** en volg de instructies-op uw scherm.



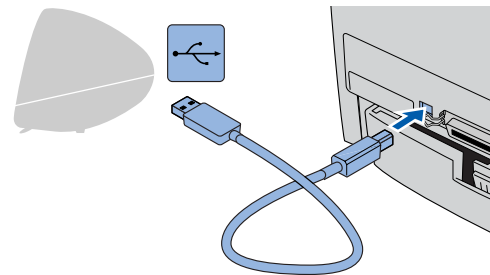
- 3 Controleer dat de printer aanstaat.



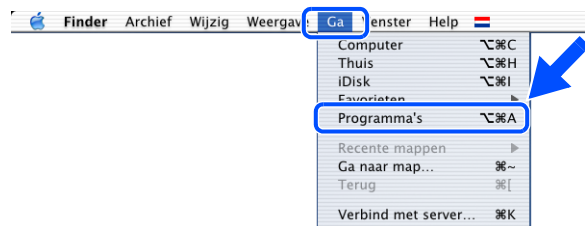
- 4 Sluit de USB-interfacekabel eerst op uw Macintosh aan en vervolgens op uw printer.



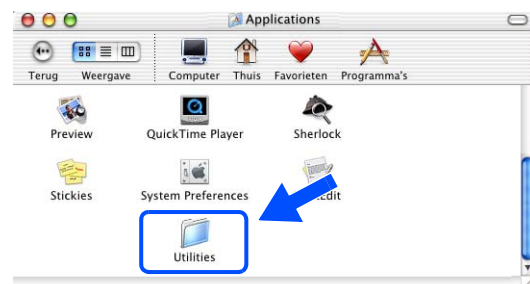
Sluit de USB-kabel niet aan op de USB-connector van het toetsenbord of een USB-hub zonder voeding.



- 5 Selecteer **Programma's** in het menu **Ga**.



- 6 Open de map **Utilities**.

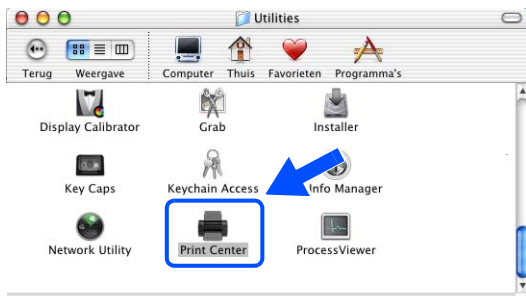


Ga door naar de volgende pagina

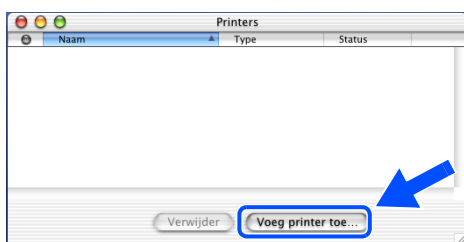


Bij gebruik van de USB-interfacekabel

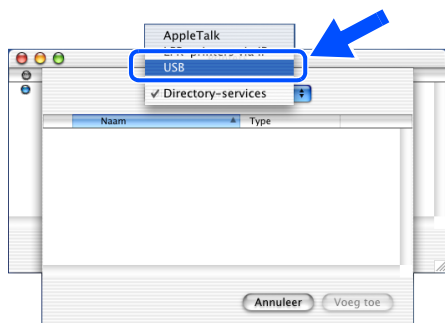
7 Open het pictogram met het **Print Center**.



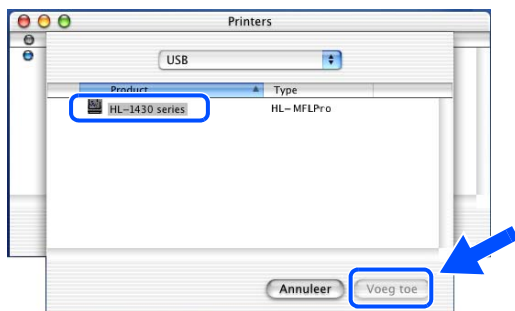
8 Klik op de knop **Voeg printer toe...**



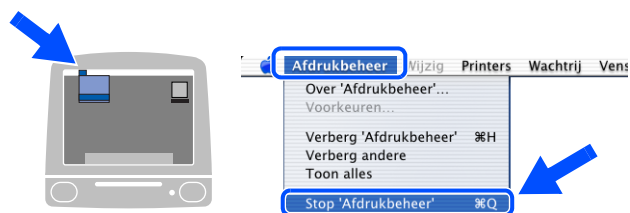
9 Selecteer **USB**.



10 Selecteer **HL-1430 series** en klik op **Voeg toe**.



11 Selecteer in het menu **Afdrukbeheer** de optie **Stop 'Afdrukbeheer'**.



OK! De installatie is nu voltooid.

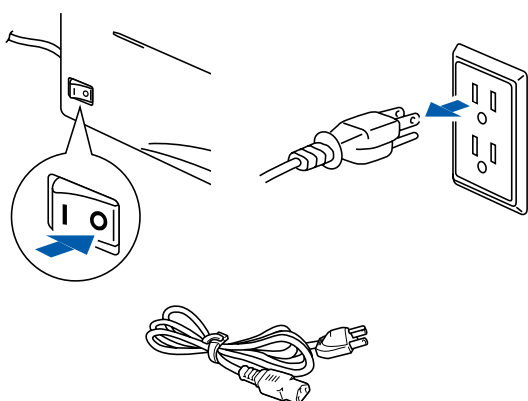
Vervoer van de printer

Als u de printer moet vervoeren, is het raadzaam om hem zorgvuldig in de oorspronkelijke verpakking te verpakken; dit om eventuele beschadiging van het apparaat te voorkomen. Wij raden u met klem aan om het originele verpakkingsmateriaal te bewaren. Zorg er bovendien voor dat de printer tijdens vervoer voldoende verzekerd is.

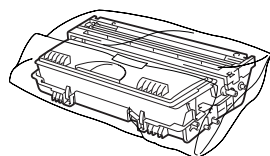


Neem de DRUMKIT en de TONERCARTRIDGE uit de printer voordat u hem gaat vervoeren en plaats deze in de folie zak. Wanneer u nalaat de drumkit uit het apparaat te halen en in de folie zak te plaatsen, kan de printer ernstig worden beschadigd en kan de GARANTIE VERVALLEN.

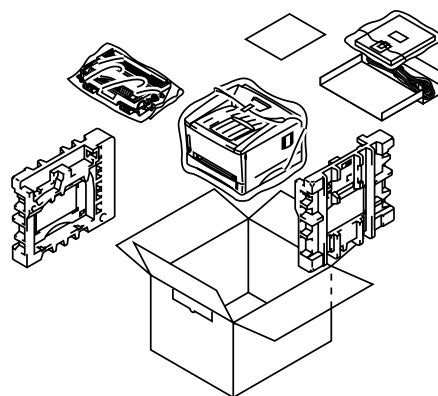
- 1 Zet de printer uit en haal vervolgens de stekker uit het stopcontact.



- 2 Neem de drumkit uit de printer. Plaats deze in de folie zak en sluit de zak.



- 3 Pak de printer weer in.



Handelsmerken

Het Brother-logo is een wettig gedeponerd handelsmerk van Brother Industries, Ltd. Windows® en Windows NT® zijn handelsmerken van Microsoft Corporation die in de VS en andere landen geregistreerd zijn. Apple Macintosh, iMac, LaserWriter en AppleTalk zijn handelsmerken van Apple Computer, Inc. ENERGY STAR is een merk dat in de VS geregistreerd is. Alle andere merk- en productnamen die in deze handleiding worden vermeld, zijn handelsmerken of wettig gedeponerde handelsmerken van de desbetreffende eigenaars.

Samenstelling en publicatie

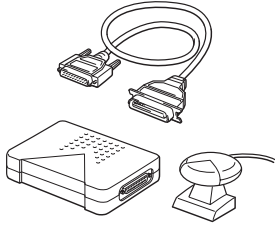
Deze handleiding is samengesteld en gepubliceerd onder supervisie van Brother Industries, Ltd. De nieuwste productgegevens en specificaties zijn in deze handleiding verwerkt. De inhoud van deze handleiding en de specificaties van het product kunnen zonder voorafgaande kennisgeving worden gewijzigd. Brother behoudt zich het recht voor om de specificaties en de inhoud van deze handleiding zonder voorafgaande kennisgeving te wijzigen. Brother is niet verantwoordelijk voor enige schade, met inbegrip van gevolgschade, voortvloeiend uit het gebruik van deze handleiding of de daarin beschreven producten, inclusief maar niet beperkt tot zetfouten en andere fouten in deze publicatie. Dit product is bedoeld voor gebruik in een professionele omgeving.

Toebehoren

Door de IR-1000 toe te voegen, kunt u de capaciteit van de printer verhogen.



Gebruikershandleiding Hoofdstuk 4.

| |
|---|
| Ir-DA-interface (Alleen voor Windows® 95/98/2000/Me en Windows NT® 4.0) |
| IR-1000 |
|  |
| De IR-1000 wordt aangesloten op de parallele interface, zodat draadloos via infrarood kan worden afgedrukt. |



Welke optionele accessoires verkrijgbaar zijn, kan van land tot land verschillen.

brother[®]