

Les denne hurtigstartsguiden før du bruker skriveren.  
Du må sette opp maskinvaren og installere driveren før du kan bruke skriveren.

## Trinn 1



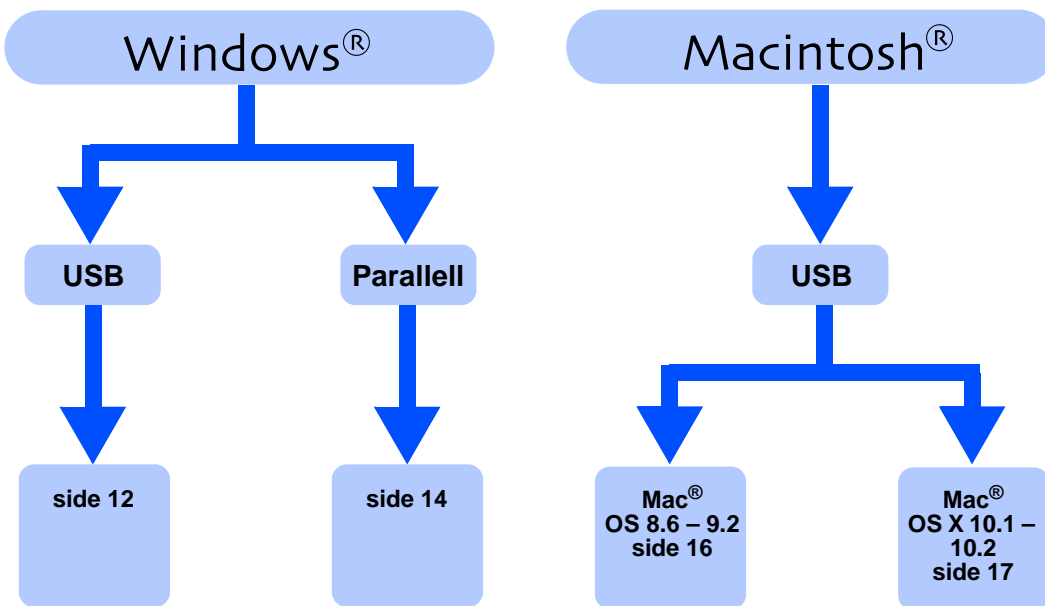
## Installere skriveren

Installere skriveren

## Trinn 2



## Installere driveren

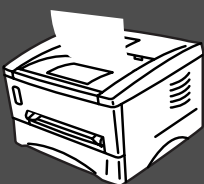


Windows® USB

Windows® Parallell

Installere driveren

Macintosh® USB







## Installasjonen er fullført.

Gå til Brother Solutions Center direkte fra CD-ROM-driveren for å finne de beste løsningene på problemer eller få svar på spørsmål, eller gå til [www.brother.com/solutions](http://www.brother.com/solutions). Oppbevar hurtigstartsguiden og CD-ROM-en på et lett tilgjengelig sted, slik at du når som helst kan slå opp i dem på en rask og enkel måte.

# Sikkerhetsforholdsregler

## Sikker bruk av skriveren

 <b>Advarsel</b>	 <b>Merk</b>	 <b>Tips</b>	 <b>Brukermanualen</b>
Angir advarsler som må tas hensyn til for å hindre mulig personskafe.	Her angis forholdsregler for riktig bruk av skriveren og for å unngå at den skades.	Her angis merknader og nyttige tips som du bør huske når du bruker skriveren.	Indikerer at det henvises til brukermanualen som finnes på den vedlagte CD-ROM-en.

### **Advarsel**

 <p>Inne i skriveren er det elektroder med høyspenning. Før du bytter noen av delene inne i skriveren, rengjør skriveren eller avklarar en papirstopp, må du forsikre deg om at du har slått av strømbryteren, og at strømkabelen er trukket ut av stikkontakten.</p>	
 <p>Ikke ta på støpslet med våte hender. Dette kan føre til elektrisk støt.</p>	
 <p>Når skriveren nettopp har vært i bruk, er noen av de innvendige delene ekstremt varme. Når du åpner front- eller bakdekslet på skriveren, må du aldri ta på de skraverte delene som vises på tegningen.</p>	 <p><b>Inne i skriveren (Forsiden)</b>      <b>Åpne bakdekslet (Sett bakfra)</b></p>

# Innholdsfortegnelse

Vedtekter .....	2
-----------------	---

## ■ Komme i gang

Komponenter .....	4
Kontrollpanel .....	5
Vedlagt CD-ROM .....	6

## Trinn 1 Installere skriveren

1. Sette CD-ROM-en inn i CD-ROM-stasjonen .....	7
2. Sette inn trommelenheten .....	8
3. Legge papir i papirmagasinet .....	9
4. Skrive ut testside .....	10

## Trinn 2 Installere driveren

Windows®	For brukere med USB-grensesnittkabel .....	12
	1. Installere driveren og koble skriveren til datamaskinen 2. Angi skriveren som standardskriver (Kun for Windows® 2000/XP-brukere)	
	For brukere med parallellgrensesnittkabel .....	14
	Koble skriveren til datamaskinen, og installere driveren	
Macintosh®	For brukere med USB-grensesnittkabel .....	16
	■ For brukere av Mac® OS 8.6 til 9.2 .....	16
	■ For brukere av Mac® OS X 10.1 til 10.2 .....	17
	Koble skriveren til Macintosh-maskinen, og installere driveren	

## ■ Annen informasjon

Transport av skriveren .....	19
------------------------------	----

## ■ Ekstraustyr

Ekstraustyr .....	20
-------------------	----

## ■ Feilsøking



Brukermanualen kapittel 6

# Vedtekter

## Federal Communications Commission (FCC) Declaration of Conformity (kun for USA)

Responsible Party: Brother International Corporation  
100 Somerset Corporate Boulevard  
P.O. Box 6911  
Bridgewater, NJ 08807-0911  
USA  
Telephone: (908) 704-1700

declares, that the products

Product name: Laser Printer HL-1430  
Model number: HL-14

complies with Part 15 of the FCC Rules. Operation is subject to the following two conditions: (1) This device may not cause harmful interference, and (2) this device must accept any interference received, including interference that may cause undesired operation.

This equipment has been tested and found to comply with the limits for a Class B digital device, pursuant to Part 15 of the FCC Rules. These limits are designed to provide reasonable protection against harmful interference in a residential installation. This equipment generates, uses, and can radiate radio frequency energy and, if not installed and used in accordance with the instructions, may cause harmful interference to radio communications. However, there is no guarantee that interference will not occur in a particular installation. If this equipment does cause harmful interference to radio or television reception, which can be determined by turning the equipment off and on, the user is encouraged to try to correct the interference by one or more of the following measures:

- Reorient or relocate the receiving antenna.
- Increase the separation between the equipment and receiver.
- Connect the equipment into an outlet on a circuit different from that to which the receiver is connected.
- Consult the dealer or an experienced radio/TV technician for help.

### Important

A shielded interface cable should be used in order to ensure compliance with the limits for a Class B digital device. Changes or modifications not expressly approved by Brother Industries, Ltd. could void the user's authority to operate the equipment.

### Industry Canada Compliance Statement (kun for Canada)

This Class B digital apparatus complies with Canadian ICES-003.

Cet appareil numérique de la classe B est conforme à la norme NMB-003 du Canada.

### Radiointerferens (kun modeller på 220-240 volt)

Denne skriveren overholder EN55022 (CISPR Publikasjon 22)/klasse B.

Før du tar dette produktet i bruk, må du kontrollere at du bruker en dobbelskjernet grensesnittkabel med tynnnet parleder, og at den er påført et merke om at den overholder "IEEE1284". Kabelen må ikke være lenger enn 2 meter.

**brother**

## Konformitetserklæring for EU

### Produsent

Brother Industries Ltd.,  
15-1, Naeshiro-cho, Mizuho-ku,  
Nagoya 467-8561, Japan

### Fabrikk

Brother Corporation (Asia) Ltd.,  
Brother Buji Nan Ling Factory,  
Golden Garden Ind., Nan Ling Village,  
Buji Rong Gang Shenzhen, China

erklærer herved at:

Produktbeskrivelse: Laserskriver  
Produktnavn: HL-1430  
Modellnummer: HL-14

overholder direktivenes bestemmelser: Lavspenningsdirektivet 73/23/EEC (med endring 93/68/EEC) og direktivet om elektromagnetisk kompatibilitet 89/336/EEC (med endring 91/263/EEC og 92/31/EEC og 93/68/EEC).

Gjeldende standarder:

Harmonisert:

Sikkerhet: EN60950: 1992  
A1 : 1993, A2 : 1993, A3 : 1995,  
A4 : 1997, Alle : 1997

EMC: EN55022: 1998 Klasse B  
EN61000-3-2: 1995 / A1: 1998 + A2: 1998  
EN61000-3-3: 1995  
EN55024 : 1998

Første år med CE-merking: 2003

Utstedt av: Brother Industries, Ltd.  
Dato: 25. desember 2002  
Sted: Nagoya, Japan  
Signatur:



Takashi Maeda  
Direktør  
Quality Audit Group  
Quality Management Dept.  
Information & Document Company

## Konformitetserklæring for det internasjonale ENERGY STAR®

Målet med det internasjonale ENERGY STAR®-programmet er å fremme utviklingen og populariseringen av energibesparende kontorutstyr. Som ENERGY STAR®-partner har Brother Industries, Ltd. bestemt at dette produktet overholder retningslinjene for energibesparelse fra ENERGY STAR®.



## Lasersikkerhet (gjelder bare 100 til 120V-modellen)

Denne skriveren er sertifisert som et laserprodukt i klasse 1 under USAs Department of Health and Human Services (DHHS) Radiation Performance Standard i henhold til Radiation Control for Health and Safety Act av 1968. Det betyr at skriveren ikke genererer skadelig laserstråling.

Siden stråling inne i skriveren er fullstendig innelukket i beskyttende hus og eksterne deksler, kan ikke laserstrålen slippe ut fra maskinen når skriveren er i bruk.

## FDA-forskrifter (gjelder bare 100 til 120 V-modellen)

U.S. Food and Drug Administration (FDA) har innført forskrifter for laserprodukter produsert på og etter 2. august 1976. Produkter som markedsføres i USA, skal tilfredsstillende disse kravene. En av følgende etiketter på baksiden av skriveren angir overensstemmelse med FDA-forskriftene og må festes til laserprodukter som markedsføres i USA.

MANUFACTURED:  
Brother Industries, Ltd.,  
15-1 Naeshiro-cho Mizuho-ku Nagoya, 467-8561 Japan  
This product complies with FDA radiation performance standards, 21 CFR subchapter J.

MANUFACTURED:  
Brother Corporation (Asia) Ltd. Brother Buji Nan Ling Factory  
Gold Garden Ind., Nan Ling Village, Buji, Rong Gang, Shenzhen, CHINA  
This product complies with FDA radiation performance standards, 21 CFR Subchapter J

☛ Forsiktig: Justeringer og bruk av kontroller eller fremgangsmåter som ikke er angitt i denne brukermanualen, kan føre til at du blir utsatt for farlig stråling.

## IEC 60825-spesifikasjon (kun modeller med 220-240 volt)

Skriveren er et laserprodukt i klasse 1, som definert i IEC 60825-spesifikasjonene. Merket som er vist nedenfor, er festet på produktet i de landene det kreves.



Denne skriveren har en laserdiode av klasse 3B, som produserer usynlig laserstråling i skannerenheten. Du må ikke under noen omstendigheter åpne skanneren.

☛ Forsiktig: Justeringer og bruk av kontroller eller fremgangsmåter som ikke er angitt i denne brukermanualen, kan føre til at du blir utsatt for farlig stråling.

## For Sverige og Finland LUOKAN 1 LASERLAITE KLASS 1 LASER APPARAT

☛ Varoitus! Laitteen käyttäminen muulla kuin tässä käyttöohjeessa mainitulla tavalla saattaa altistaa käyttäjän turvallisuusluokan 1 ylittävälle näkymättömälle lasersäteilylle.

☛ Varning Om apparaten används på annat sätt än i denna Bruksanvisning specificerats, kan användaren utsättas för osynlig laserstråling, som överskrider gränsen för laserklass 1.

## Intern laserstråling

Maksimal strålingsstyrke: 5 mW  
Bølgelengde: 760 - 810 nm  
Laserklasse: Klasse IIIb  
(i henhold til 21 CFR, del 1040.10)  
Klasse 3B  
(i henhold til IEC 60825)

## VIKTIG – personsikkerhet

For sikker drift må støpselet som følger med, kun settes inn i en standard stikkontakt som er jordet på vanlig måte.

Forlengelsesledninger som brukes sammen med denne skriveren, må være av samme type for å gi skikkelig jording. Forlengelsesledninger med kablingsfeil kan forårsake personskade og skade på utstyret.

Det faktum at utstyret fungerer tilfredsstillende, betyr ikke at jordingen fungerer, og at monteringen er helt sikker. Hvis du er i tvil om jordingen fungerer som den skal, bør du kontakte en kvalifisert elektriker for din egen sikkerhet.

## Koble fra skriveren

Du må installere skriveren i nærheten av en lett tilgjengelig stikkontakt. I nødstilfelle må du trekke ut stikkontakten for å stenge strømmilgangen helt.

## Vær forsiktig med LAN-koblinger

Koble dette produktet til en LAN-kobling som ikke utsettes for andre spenninger.

## IT-strømsystem (kun for Norge)

Dette produktet er laget for et IT-strømsystem med en fase-til-fase-spenning på 230 v.

## Geräuschemission / Akustisk lydutslipp (gjelder bare Tyskland)

Lpa < 70 dB (A) DIN 45635-19-01-KL2

## Wiring information (gjelder bare Storbritannia)

### Important

If the mains plug that is supplied with this printer is not suitable for your plug socket, remove the plug from the mains lead and fit an appropriate three-pin plug. If the replacement plug needs a fuse, fit the same fuse as the original.

If a moulded plug comes off the mains lead, you should destroy it because a plug with cut wires is dangerous if it is put in a live plug socket. Do not leave it where a child might find it!

If you need to replace the plug fuse, fit a fuse that is approved by ASTA to BS1362 with the same rating as the original fuse.

Always replace the fuse cover. Never use a plug that does not have a cover.

## Warning - This printer must be earthed.

The wires in the mains lead are coloured in line with the following code :

**Green and Yellow:** Earth  
**Blue:** Neutral  
**Brown:** Live

The colours of the wires in the mains lead of this printer may not match the coloured markings identifying the terminals in your plug.

If you need to fit a different plug, you should do the following.

Remove a bit of the outer cover of the lead, taking care not to damage the coloured insulation of the wires inside.

Cut each of the three wires to the appropriate length. If you can, leave the green and yellow wire longer than the others so that, if the lead is pulled out of the plug, the green and yellow wire will be the last to disconnect.

Remove a short section of the coloured insulation to expose the wires.

The wire which is coloured green and yellow must be connected to the terminal in the plug which is marked with the letter "E" or the safety earth symbol  $\perp$ , or coloured green or green and yellow.

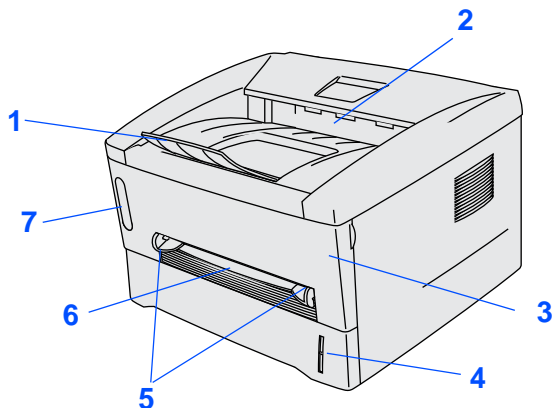
The wire, which is coloured blue, must be connected to the terminal, which is marked with the letter "N" or coloured black or blue.

The wire, which is coloured brown, must be connected to the terminal, which is marked with the letter "L" or coloured red or brown.

The outer cover of the lead must be secured inside the plug. The coloured wires should not hang out of the plug.

## Komponenter

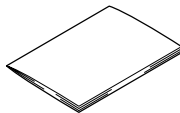
### Skriver



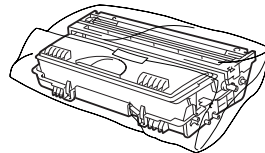
- 1 Støttebrett for forsiden opp-mottakeren (Støttebrett)
- 2 Forsiden ned-mottakeren (Øvre mottaker)
- 3 Frontdeksel
- 4 Papirmagasin
- 5 Papirfører for manuell matespalte
- 6 Manuell matespalte
- 7 Kontrollpanel



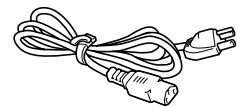
**CD-ROM**  
(brukermanual inkludert)



**Hurtigstartsguide**



**Trommelenhet  
(med tonerkasset)**



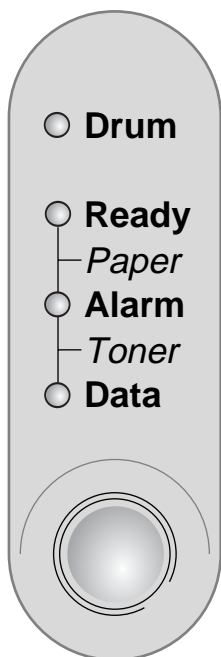
**Strømkabel**

Komponentene kan variere fra ett land til et annet.  
Ta vare på all emballasje og esken til skriveren.



- *Skriveren leveres ikke med en grensesnittkabel. Kjøp riktig grensesnittkabel for grensesnittet du har tenkt å bruke (parallell- eller USB-kabel).*
- *Det anbefales at man bruker en parallell grensesnittkabel eller USB-grensesnittkabel som ikke er lenger enn 2 meter.*
- *Brukere av parallell grensesnittkabel må bruke en skjermet grensesnittkabel som er kompatibel med IEEE 1284.*
- *Ikke koble USB-kabelen til fremsiden på datamaskinen eller til iMac-tastaturet.*

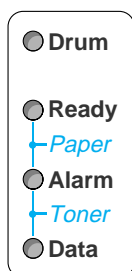
# Kontrollpanel



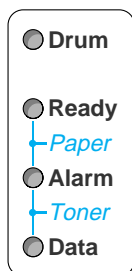
<b>Knapp</b>	Avbryt utskrift	Utskriften stopper, og papiret kommer ut av skriveren.
	Omtrykk	Den siste jobben skrives ut på nytt. Når Data-lyset er av, trykker du på knappen og holder den nede til alle lysene blir slått på.


## Lysene på skriveren indikerer:

★: Blinker    ●: PÅ    ○: AV



Skriverlys	Hvilemodus / AV	Varmer opp	Klar	Mottar data	Gjenværende data
Drum	○	○	○	○	○
Ready	○	★ Grønt	● Grønt	○	○
Alarm	○	○	○	○	○
Data	○	○	○	★ Oransje	● Oransje



Skriverlys	Nesten utbrukt	Lite toner	Tom for toner	Tom for papir/ papirstopp/ feilmating	Skriverfeil
Drum	● Oransje	○	○	○	★ Oransje
Ready / Paper	○	○	○	★ Grønt	★ Grønt
Alarm / Toner	○	★ Rødt	● Rødt	★ Rødt	★ Rødt
Data	○	★ Oransje	● Oransje	○	★ Oransje
 Brukerveiledning	Kapittel 5	Kapittel 5	Kapittel 5	Kapittel 6	Kapittel 6

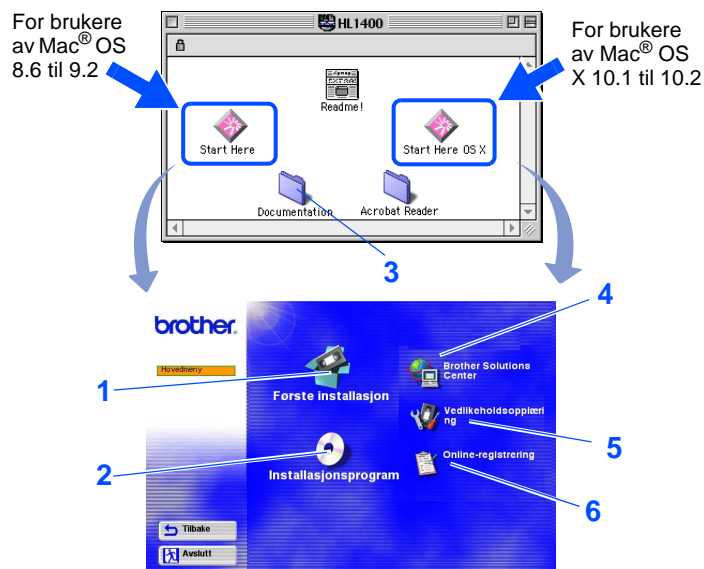
# Vedlagt CD-ROM

Du finner mye forskjellig informasjon på denne CD-ROM-en.

## Windows®



## Macintosh®



### 1 Første installasjon

Instruksjonsvideo for installasjon av skriveren og skriverdriveren.

### 2 Installasjonsprogram

Installerer skriverdriveren og verktøyene.

### 3 Dokumentasjon

Vis brukermanualen for skriveren og hurtigstartsguiden i PDF-format. (Et visningsprogram er inkludert)

### 4 Brother Solutions Center

Brother Solutions Center (<http://solutions.brother.com>) har all programvaren og informasjonen du trenger til skriveren. Du kan laste ned de seneste driverne og verktøyene til skriverne, lese svar på vanlige spørsmål, få tips om problemløsning eller finne informasjon om utskriftsløsninger.

### 5 Vedlikeholdsoplæring

Instruksjonsvideo for vedlikehold av skriveren.

### 6 Online-registrering

Registrer produktet ditt online.



*For brukere med svekket syn har vi laget to HTML-filer på den vedlagte CD-ROM-en: `index_win.html` og `index_mac.html`. Disse filene kan leses av "tekst-til-tale"-programvaren fra Screen Reader.*



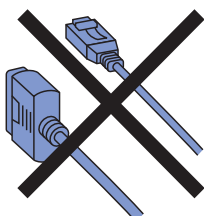


## 1 Sette CD-ROM-en inn i CD-ROM-stasjonen

### For Windows®-brukere



IKKE koble til grensesnittkabelen. Tilkobling av grensesnittkabelen gjøres når du installerer driveren.



- 1 Sett CD-ROM-en inn i CD-ROM-stasjonen. Åpningsvinduet vises automatisk. Følg instruksjonene på skjermen.



- 2 Velg ikonet **Første installasjon** på hovedmenyen.



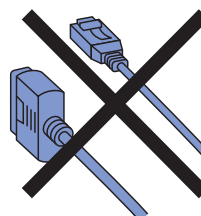
- 3 Du kan se instruksjonene for første installasjon og følge trinnene på side 8 til 11.



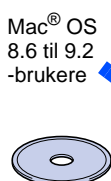
### For Macintosh®-brukere



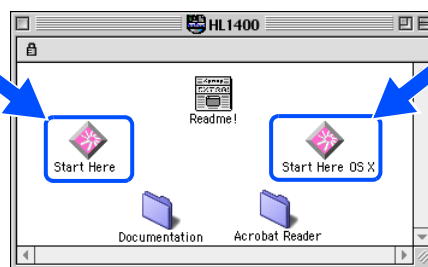
IKKE koble til grensesnittkabelen. Tilkobling av grensesnittkabelen gjøres når du installerer driveren.



- 1 Sett CD-ROM-en inn i CD-ROM-stasjonen. Dobbelklikk på **Start Here** eller **Start Here OS X**. Følg instruksjonene på skjermen.



Mac® OS 8.6 til 9.2 -brukere



For brukere av Mac® OS X 10.1 til 10.2

- 2 Velg ikonet **Første installasjon** på hovedmenyen.



- 3 Du kan se instruksjonene for første installasjon og følge trinnene på side 8 til 11.



Installere skriveren

Windows® USB

Windows® Parallell

Installere driveren

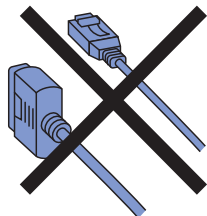
Macintosh® USB

# Trinn 1 Installere skriveren

## 2 Sette inn trommelenheten

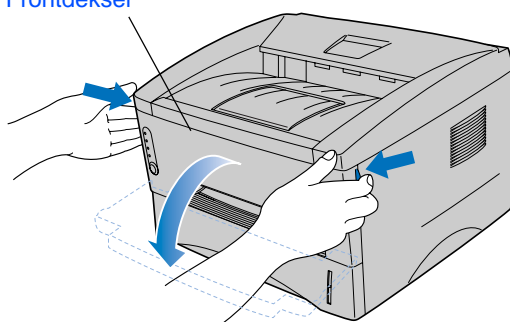


**IKKE** koble til grensesnittkabelen.  
Tilkobling av grensesnittkabelen  
gjøres når du installerer driveren.



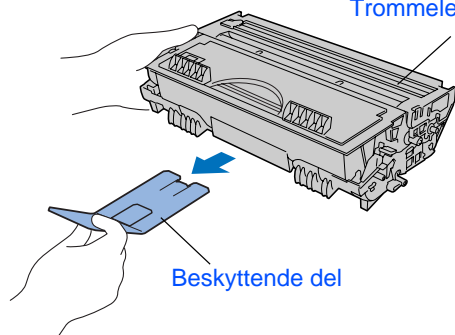
- 1 Åpne frontdekslet.

Frontdeksel

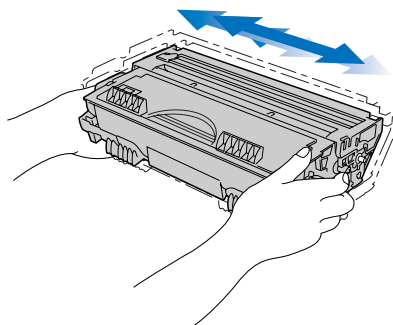


- 2 Pakk ut trommelenheten.  
Ta bort den beskyttende delen.

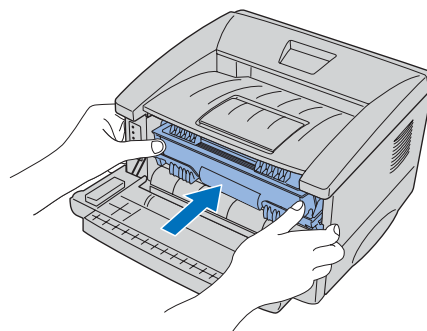
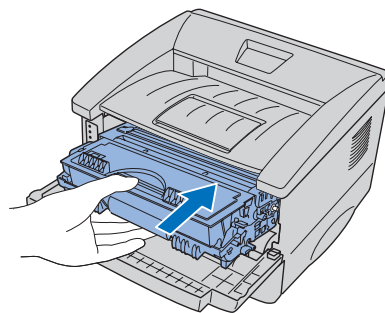
Trommelenhet



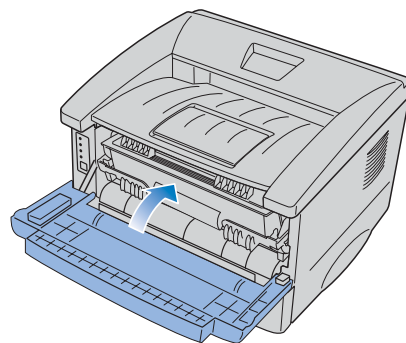
- 3 Rist den fra side til side flere ganger for å  
fordele toneren jevnt i trommelenheten.



- 4 Installer trommelenheten i skriveren.



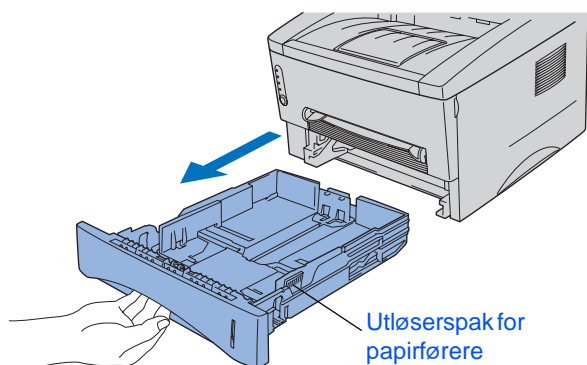
- 5 Lukk frontdekslet på skriveren.



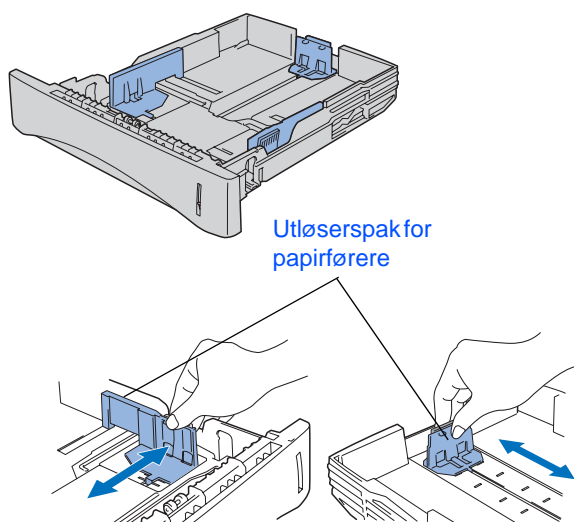


### 3 Legge papir i papirmagasinet

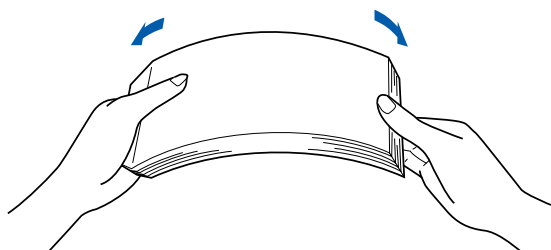
- 1 Trekk papirmagasinet helt ut av skriveren.



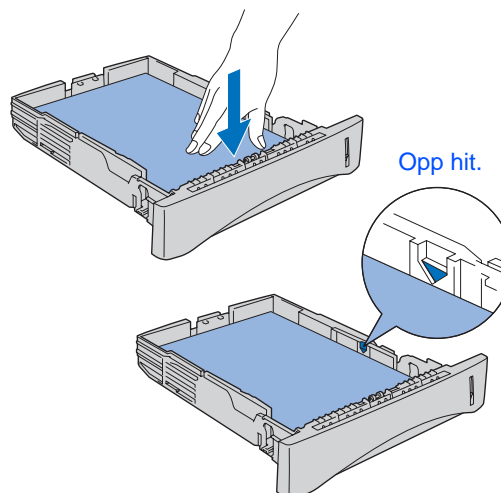
- 2 Juster papirførene etter papirstørrelsen mens du trykker på utløspaken for papirførene. Kontroller at papirførene står godt i sporene.



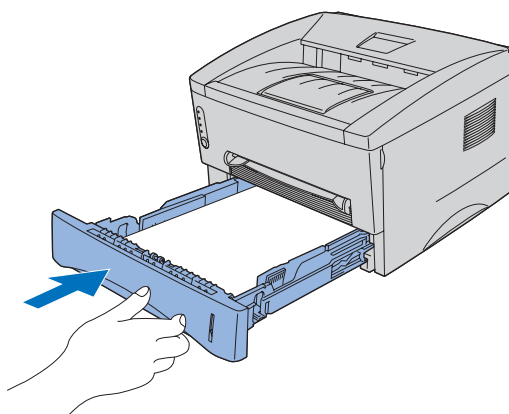
- 3 Luft papirbunken godt for å unngå papirstopp og feilmating.



- 4 Legg papir i papirmagasinet. Kontroller at papiret ligger flatt i papirmagasinet, og at det er under maksimumsmerket.



- 5 Sett papirmagasinet godt tilbake i skriveren.



Fortsett til neste side

Installerer  
skriveren


Windows®  
USB

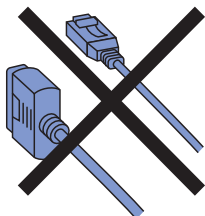
Windows®  
Parallell

Installerer  
driveren

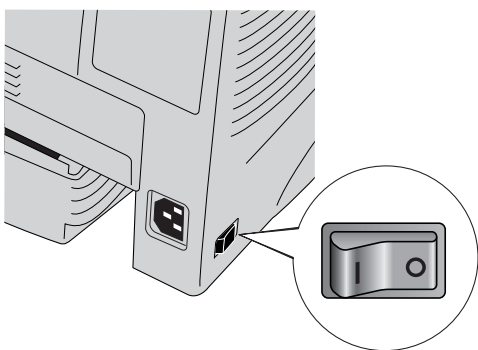
Macintosh®  
USB

## 4 Skrive ut testside

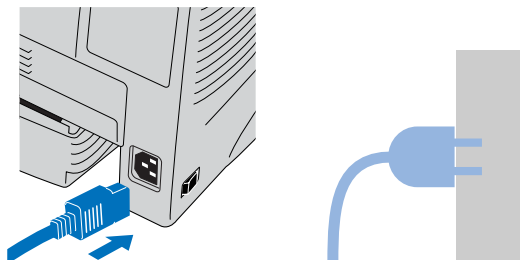
 **IKKE koble til grensesnittkabelen.**  
Tilkobling av grensesnittkabelen gjøres når du installerer driveren.



- 1 Kontroller at skriveren er slått av.



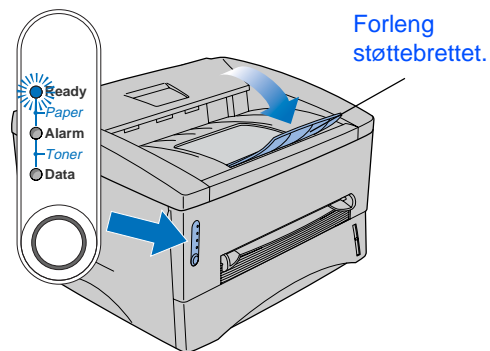
- 2 Koble strømkabelen til skriveren, og sett den deretter i stikkkontakten.



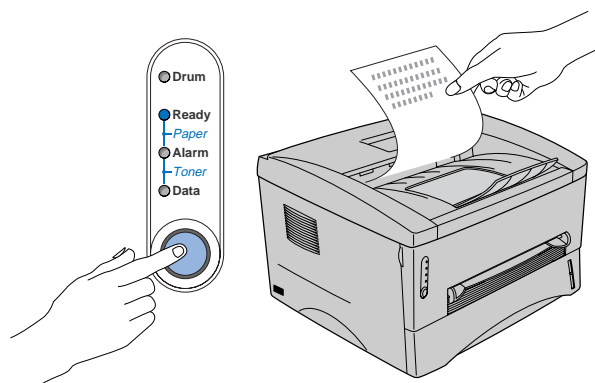
- 3 Slå skriveren på.



- 4 Når skriveren er varmet opp, slutter Ready-lyset å blinke, og lyser grønt.



- 5 Trykk på kontrollpanelknappen. En testside skrives ut.  
Kontroller at testsiden er skrevet ut riktig.



Gå til neste side for  
å installere driveren



Følg instruksjonene på denne siden for ditt operativsystem og grensesnittkabel.  
Vinduene for Windows<sup>®</sup> i denne hurtigstartsguiden er basert på Windows<sup>®</sup> XP.  
Vinduene for Mac<sup>®</sup> OS X i denne hurtigstartsguiden er basert på Mac<sup>®</sup> OS X 10.1.

Installerer  
skriveren

Windows<sup>®</sup>



For brukere med USB-grensesnittkabel ..... Gå til side 12

Windows<sup>®</sup>  
USB



For brukere med parallellgrensesnittkabel ..... Gå til side 14

Windows<sup>®</sup>  
Parallell

Macintosh<sup>®</sup>



For brukere med USB-grensesnittkabel

- Brukere av Mac<sup>®</sup> OS 8.6 til 9.2 ..... Gå til side 16
- Brukere av Mac<sup>®</sup> OS X 10.1 til 10.2 ..... Gå til side 17

Macintosh<sup>®</sup>  
USB

# Trinn 2 Installere driveren



## For brukere med USB-grensesnittkabel

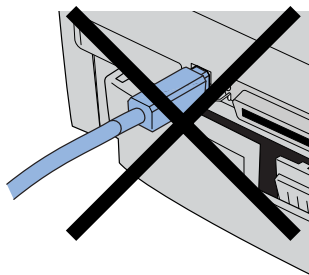
### 1. Installere driveren og koble skriveren til datamaskinen



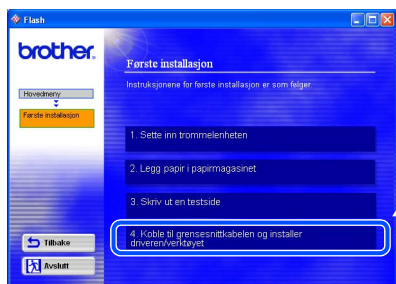
Hvis **Veiviser for funnet maskinvare** vises på datamaskinen, velg da **Avbryt**.



- 1 Kontroller at USB-grensesnittkabelen **IKKE** er koblet til skriveren, og begynn deretter installasjonen av driveren. Hvis du alt har koblet den til, tar du den ut.



- 2 Velg alternativet **Koble til grensesnittkabelen og installer driveren/verktøyet** fra menyen **Første installasjon**.



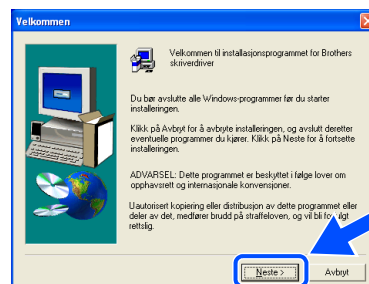
- 3 Velg **USB grensesnitt**.



- 4 Klikk på **Installer**.

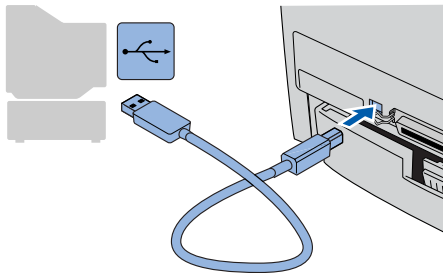
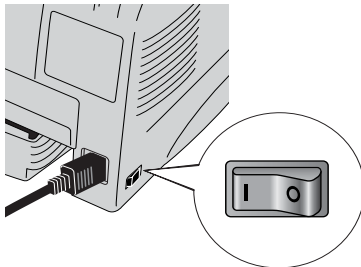


- 5 Velg **Neste**. Følg instruksjonene på skjermen.

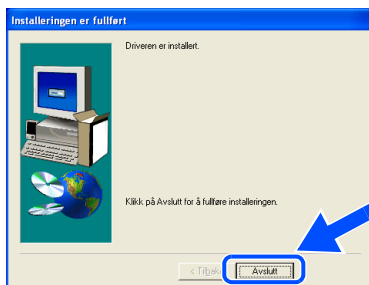


Fortsett til neste side

- 6 Kontroller at skriveren er på når dette skjermbildet vises. Koble USB-kabelen til datamaskinen og deretter til skriveren. Velg **Neste**.



- 7 Velg **Avslutt**.

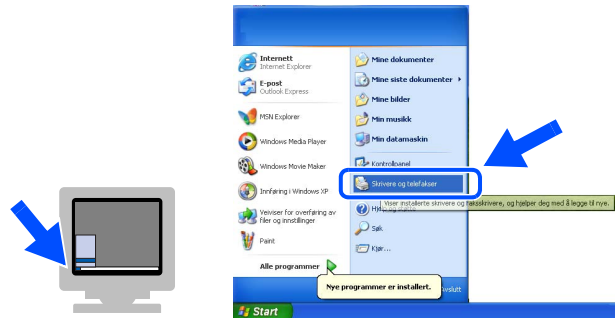


**OK!** For Windows® 98/Me-brukere: Installasjonen er fullført.

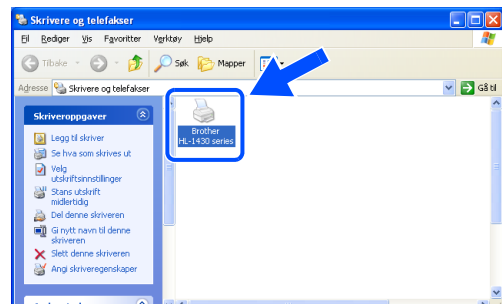
**»»** For Windows® 2000/XP-brukere: Gå til "2. Angi som standardskriver".

## 2. Angi skriveren som standardskriver (Kun for Windows® 2000/XP-brukere)

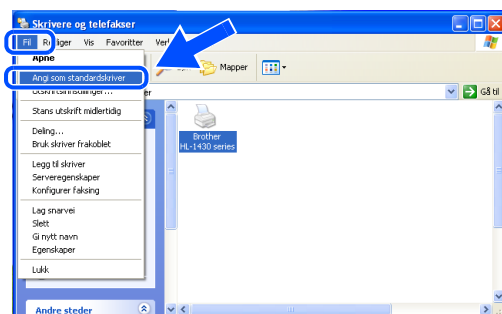
- 1 Velg **Start** og deretter **Skrivere og telefakser**.



- 2 Velg **Brother HL-1430 series**-ikonet.



- 3 Gå til **Fil**-menyen, og velg **Angi som standardskriver**.



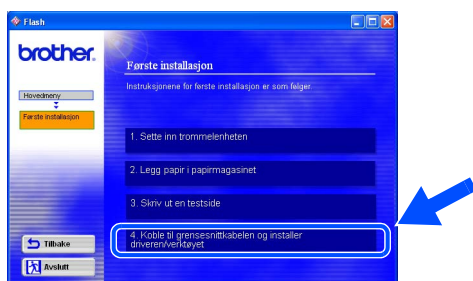
**OK!** Installasjonen er fullført.



## For brukere med parallellgrensesnittkabel

### Koble skriveren til datamaskinen, og installere driveren

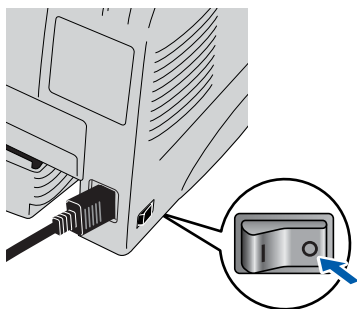
- 1 Velg alternativet **Koble til grensesnittkabelen og installer driveren/verktøyet** fra menyen **Første installasjon**.



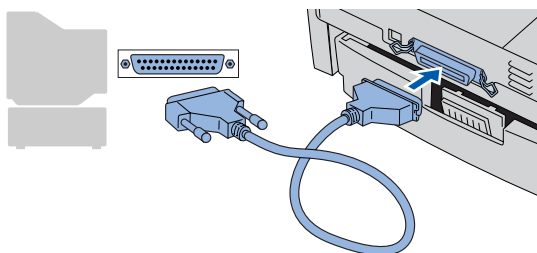
- 2 Velg **Parallelt grensesnitt**.



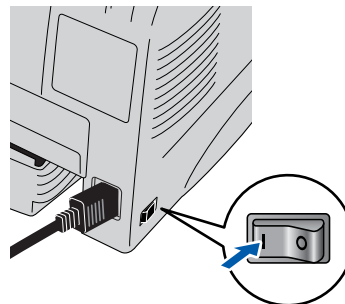
- 3 Slå av skriveren.




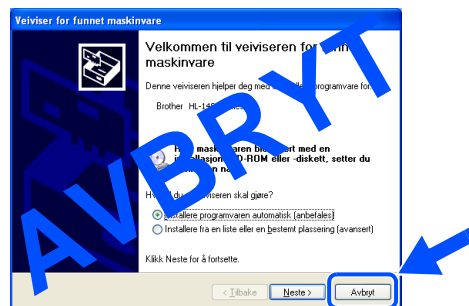
- 4 Koble parallellkabelen til datamaskinen og deretter til skriveren.



- 5 Slå på skriveren.




 Hvis **Veiviser for funnet maskinvare** vises på datamaskinen, velg da **Avbryt**.



- 6 Velg **Neste** når filmen slutter.



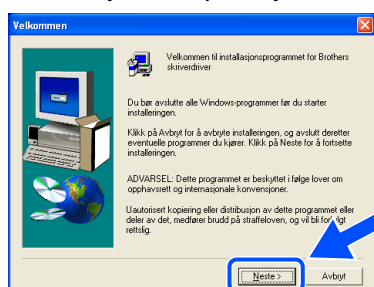
Fortsett til neste side 



## 7 Velg Installer.



## 8 Velg Neste. Følg instruksjonene på skjermen.



## 9 Velg Avslutt.



## OK! Installasjonen er fullført.

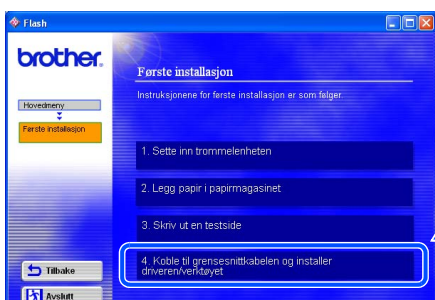


## For brukere med USB-grensesnittkabel

### For brukere av Mac<sup>®</sup> OS 8.6 til 9.2

#### Installere driveren og koble skriveren til Macintosh-maskinen

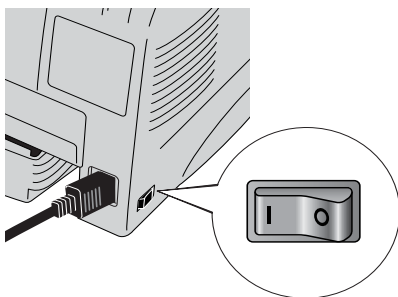
- 1 Velg alternativet **Koble til grensesnittkabelen og installer driveren/verktøyet** fra menyen **Første installasjon**.



- 2 Følg instruksjonene på skjermen, og start deretter datamaskinen på nytt.



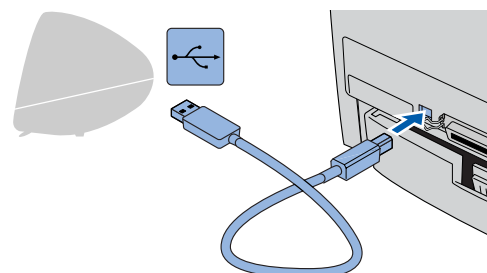
- 3 Kontroller at skriveren er på.



- 4 Koble USB-kabelen til Macintosh-maskinen og deretter til skriveren.



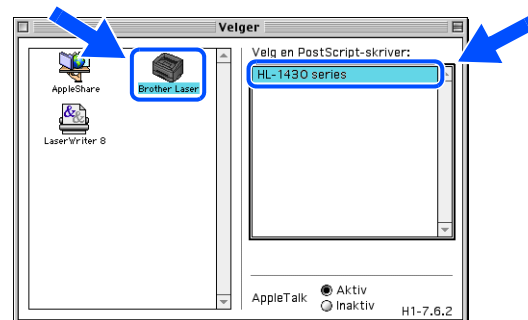
*Koble ikke USB-kabelen til tastaturets USB-port eller en USB-hub uten strømtilførsel.*



- 5 Åpne **Velger** fra **Apple-menyen**.



- 6 Klikk på **Brother Laser** og velg **HL-1430 series**. Lukk **Velger**.



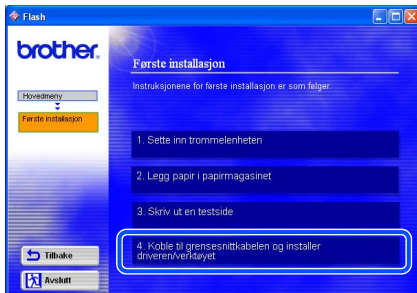
- OK!** Installasjonen er fullført.

## For brukere med USB-grensesnittkabel

### For brukere av Mac® OS X 10.1 til 10.2

#### Koble skriveren til Macintosh-maskinen, og installere driveren

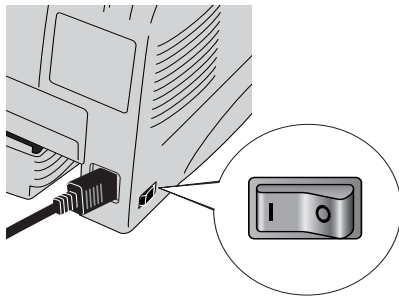
- 1 Velg alternativet **Koble til grensesnittkabelen og installer driveren/verktøyet** fra menyen **Første installasjon**.



- 2 Velg **Installer**, og følg instruksjonene på skjermen.



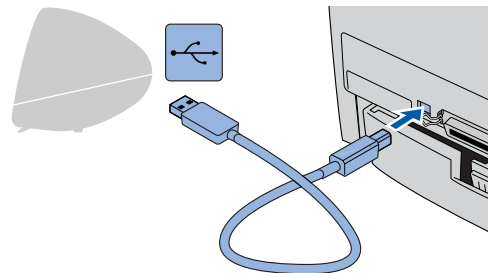
- 3 Kontroller at skriveren er på.



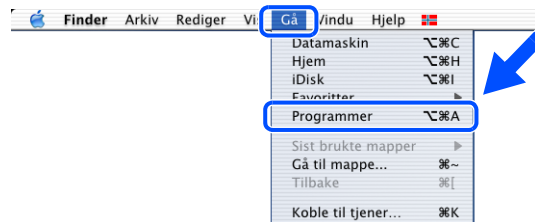
- 4 Koble USB-kabelen til Macintosh-maskinen og deretter til skriveren.



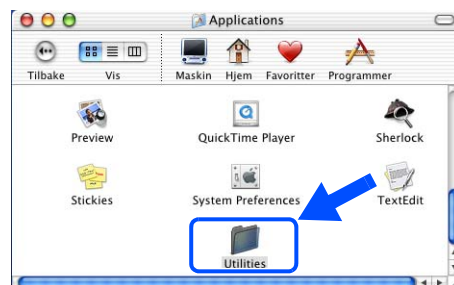
Koble ikke USB-kabelen til tastaturets USB-port eller en USB-hub uten strømtilførsel.



- 5 Velg **Programmer** fra **Gå**-menyen.



- 6 Åpne **Utilities**-mappen.



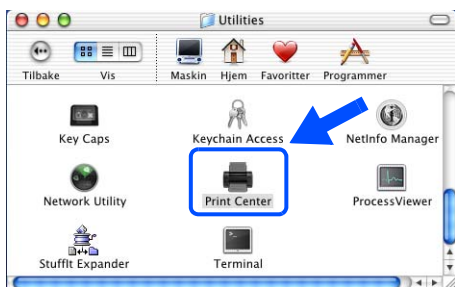
Fortsett til neste side

# Trinn 2 Installere driveren

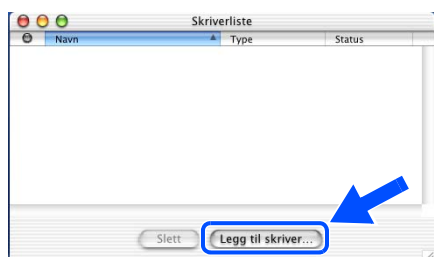


## For brukere med USB-grensesnittkabel

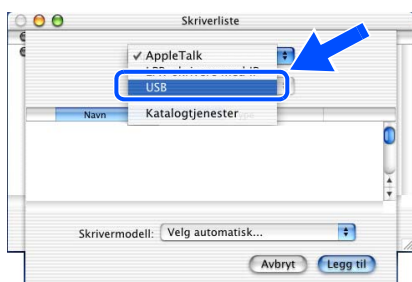
7 Dobbeltklikk på ikonet **Print Center**.



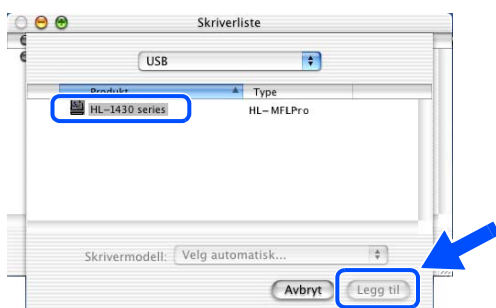
8 Velg **Legg til skriver...**



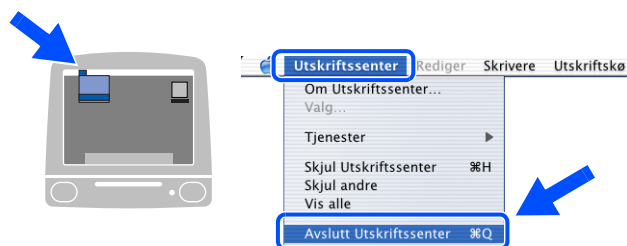
9 Velg **USB**.



10 Velg **HL-1430 series**, og klikk på **Legg til**.



11 Velg **Avslutt Utskriftssenter** fra **Utskriftssenter**-menyen.



OK! **Installasjonen er fullført.**

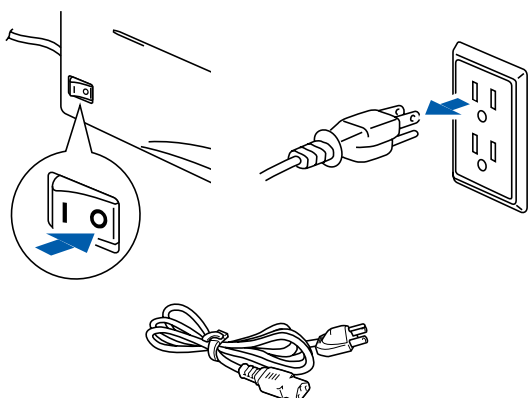
## Transport av skriveren

Hvis du må transportere skriveren, må du pakke den godt inn i originalemballasjen, slik at den ikke skades under transporten. Det anbefales på det sterkeste at du tar vare på og bruker originalemballasjen. Du bør også sørge for at skriveren er forsikret under transporten.

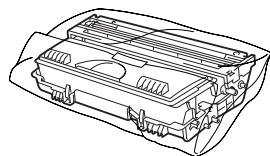


Når du sender skriveren, må **TROMMELENHETEN** og **TONERKASSETTEN** tas ut av skriveren og legges i folieposen. Hvis du ikke tar disse delene ut og legger dem i folieposen når du skal sende skriveren, vil skriveren påføres stor skade, og **GARANTIEN KAN BLI UGYLDIG**.

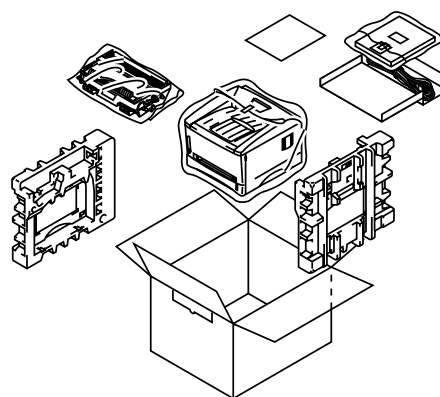
- 1 Slå av strømbryteren på skriveren, og trekk deretter ut strømkabelen.



- 2 Ta ut trommelenheten. Legg den i plastposen, og forsegl posen fullstendig.



- 3 Pakk inn skriveren.



### Varemerker

Brother-logoen er et registrert varemerke for Brother Industries, Ltd.

Windows® og Windows NT® er registrerte varemerker for Microsoft Corporation i USA og andre land.

Apple Macintosh, iMac, LaserWriter og AppleTalk er varemerker for Apple Computer, Inc.

ENERGY STAR er et varemerke som er registrert i USA.

Alle andre merke- og produktnavn i denne brukermanualen er registrerte.

### Utarbeidelse og publisering

Denne brukermanualen er utarbeidet og publisert under oppsyn av Brother Industries Ltd., og den inneholder de nyeste produktbeskrivelsene og -spesifikasjonene.

Innholdet i denne brukermanualen og spesifikasjonene til dette produktet kan endres uten varsel.

Brother forbeholder seg retten til å foreta endringer i spesifikasjonene og innholdet i denne brukermanualen uten varsel, og er ikke ansvarlig for skader (inkludert driftstap) forårsaket av det presenterte materialet, inkludert, men ikke begrenset til, typografiske feil eller andre feil i denne publikasjonen.

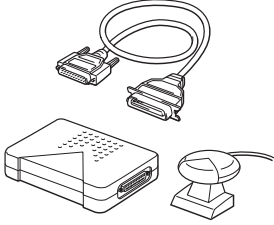
Dette produktet er laget for profesjonell bruk.

## Ekstraustyr

Du kan øke funksjonaliteten til skriveren med IR-1000.



*Kapittel 4 i brukermanualen.*

<b>IrDA-grensesnitt (Kun for Windows® 95/98/2000/Me og Windows NT® 4.0)</b>
<b>IR-1000</b>

IR-1000 kobles til det parallelle grensesnittet for infrarød trådløs utskrift.



*Ekstraustyr kan variere fra land til land.*

**brother**<sup>®</sup>