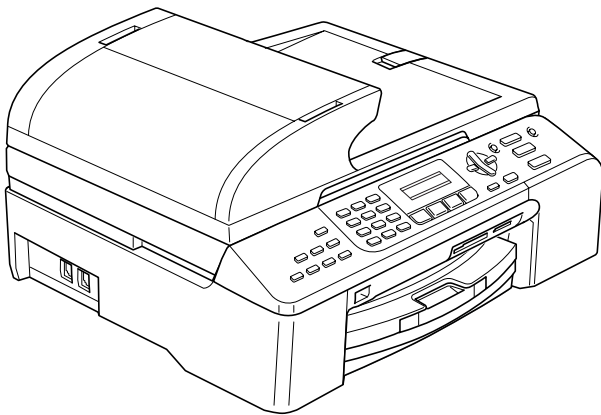


brother®

# BENUTZERHANDBUCH



MFC-5460CN  
MFC-5860CN

CE

Version A

## Service-Information

Füllen Sie die folgenden Felder aus, damit Sie im Bedarfsfall jederzeit darauf zurückgreifen können:

**Modell: MFC-5460CN und MFC-5860CN**  
(Markieren Sie, welches Modell Sie besitzen.)

**Seriennummer:** <sup>1</sup> \_\_\_\_\_

**Gekauft am:** \_\_\_\_\_

**Gekauft bei:** \_\_\_\_\_

<sup>1</sup> Die Seriennummer finden Sie an der Rückseite des Gerätes. Bewahren Sie das Benutzerhandbuch und den Kaufbeleg sorgfältig auf als Nachweis für den Kauf des Gerätes bei Diebstahl, Feuerschäden oder Garantieanspruch.

**Registrieren Sie Ihr Gerät schnell und bequem online unter**

**<http://www.brother.com/registration/>**

Durch die Registrierung des Gerätes werden Sie als der Eigentümer des Gerätes eingetragen. Die Registrierung bei Brother kann

- als Nachweis des Kaufdatums dienen, falls Sie den Kaufbeleg nicht mehr besitzen, und
- bei Diebstahl oder Verlust des Gerätes als Kaufbeleg für Versicherungsleistungen dienen.

# Zu diesem Handbuch

Das Gerät ist für den Betrieb am analogen Schweizer Netz vorgesehen. Verwenden Sie für den Anschluss des Gerätes an das Telefonnetz nur das mitgelieferte 2-adrige analoge PSTN Brother original Faxanschlusskabel.

## Wichtiger Hinweis

---

Brother macht darauf aufmerksam, dass dieses Gerät nur in dem Land, für das es geprüft wurde, richtig arbeitet. Brother übernimmt keine Garantie für den Anschluss des Gerätes an öffentliche Telefonnetze in anderen Ländern, für die das Gerät nicht zugelassen wurde.

## Hinweis zu diesem Handbuch

---

Dieses Handbuch wurde unter der Aufsicht von Brother Industries Ltd. erstellt und veröffentlicht. Es enthält die technischen Angaben und Produktinformationen entsprechend dem aktuellen Stand vor der Veröffentlichung.

Der Inhalt des Handbuches und die technischen Daten des Produktes können ohne vorherige Ankündigung geändert werden.

Die Firma Brother behält sich das Recht vor, Änderungen bzgl. der technischen Daten und der hierin enthaltenen Materialien ohne vorherige Ankündigung vorzunehmen. Brother übernimmt keine Haftung bei offensichtlichen Druck- und Satzfehlern.

## Kundeninformation

---

Besuchen Sie die Brother-Website unter <http://solutions.brother.com>, wo Sie Produktsupport, die aktuellen Treiber und Dienstprogramme sowie Antworten auf häufig gestellte Fragen finden. Unter <http://www.brother.com> erhalten Sie Informationen, wie Sie mit Ihrer Brother-Niederlassung in Kontakt treten können.

# Bescheinigung des Herstellers/Importeurs (entsprechend der R & TTE-Richtlinie)



## EC Declaration of Conformity

### Manufacturer

Brother Industries, Ltd.  
15-1, Naeshiro-cho, Mizuho-ku, Nagoya 467-8561, Japan

### Plant

Brother Industries (Shen Zhen) Ltd  
G02414-1, Bao Chang Li Bonded Transportation Industrial Park,  
Bao Long Industrial Estate, Longgang, Shenzhen, China

Herewith declare that:

Products description : Facsimile Machine  
Type : Group 3  
Model Name : MFC-5460CN, MFC-5860CN

are in conformity with provisions of the R & TTE Directive (1999/5/EC) and we declare compliance with the following standards :

Harmonized : Safety EN60950-1:2001+A11:2004

EMC EN55022: 1998 +A1: 2000 +A2: 2003 Class B  
EN55024: 1998 +A1: 2001 +A2: 2003  
EN61000-3-2: 2000  
EN61000-3-3: 1995 +A1: 2001

Year in which CE marking was first affixed : 2006

Issued by : Brother Industries, Ltd.

Date : 30th June, 2006

Place : Nagoya, Japan

Signature :

Takashi Maeda  
Manager  
Quality Management Dept.  
Printing & Solutions Company

# EG-Konformitätserklärung

## Hersteller

Brother Industries, Ltd.

15-1, Naeshiro-cho, Mizuho-ku, Nagoya 467-8561, Japan

## Werk

Brother Industries (Shen Zhen) Ltd

G02414-1, Bao Chang Li Bonded Transportation Industrial Park,

Bao Long Industrial Estate, Longgang, Shenzhen, China

bestätigen, dass:

Produktbeschreibung : Faxgerät

Gerätetyp : Gruppe 3

Modellname : MFC-5460CN, MFC-5860CN

mit den Bestimmungen der R & TTE-Direktive (1999/5/EC) und den folgenden Standards übereinstimmt:

Erfüllte Normen:

Harmonisierte Normen:

Sicherheit EN60950-1: 2001+A11: 2004

EMC EN55022: 1998 + A1:2000 + A2: 2003 Klasse B

EN55024: 1998 + A1:2001 + A2: 2003

EN61000-3-2: 2000

EN61000-3-3: 1995 + A1: 2001

Jahr, in dem die CE-Markierung zuerst angebracht wurde: 2006

Herausgegeben von : Brother Industries, Ltd.

Datum : 30. Juni 2006

Ort : Nagoya, Japan

# Inhaltsverzeichnis

## Teil I Allgemeines

<b>1</b>	<b>Allgemeine Informationen</b>	<b>2</b>
	Zur Verwendung dieses Handbuches .....	2
	Verwendete Formatierungen und Symbole .....	2
	Software- und Netzwerkhandbuch aufrufen .....	2
	Handbücher ansehen .....	2
	Tasten und ihre Funktionen .....	4
<b>2</b>	<b>Vorlagen und Papier einlegen</b>	<b>6</b>
	Vorlagen einlegen .....	6
	Automatischen Vorlageneinzug (ADF) verwenden .....	6
	Vorlagenglas verwenden .....	7
	Scanbereich .....	8
	Verwendbare Papiersorten und Druckmedien .....	8
	Empfohlenes Papier .....	9
	Aufbewahren und Benutzen von Druckmedien .....	9
	Das richtige Papier wählen .....	10
	Papier, Umschläge und andere Druckmedien einlegen .....	12
	Papier und andere Druckmedien einlegen .....	12
	Papier in Zufuhr 2 einlegen (nur MFC-5860CN) .....	14
	Umschläge und Postkarten einlegen .....	16
	Kleine Papierformate herausnehmen .....	17
	Bedruckbarer Bereich .....	18
<b>3</b>	<b>Geräteeinstellungen</b>	<b>19</b>
	Power-Save-Modus .....	19
	Power-Save-Modus einschalten .....	19
	Power-Save-Modus ausschalten .....	19
	Faxempfang im Power-Save-Modus .....	20
	Umschaltzeit für Betriebsarten .....	21
	Papiereinstellungen .....	21
	Papiersorte .....	21
	Papierformat .....	22
	Papierzufuhr zum Faxempfang wählen (nur MFC-5860CN) .....	22
	Papierzufuhr zum Kopieren wählen (nur MFC-5860CN) .....	23
	Lautstärke-Einstellungen .....	23
	Klingellautstärke .....	23
	Signalton .....	23
	Lautsprecher-Lautstärke .....	24
	Automatische Zeitumstellung .....	24
	LC-Display .....	24
	LCD-Kontrast .....	24

---

## **4 Funktionen sperren 25**

---

Tastensperre.....	25
Kennwort festlegen bzw. ändern .....	25
Tastensperre ein-/ausschalten .....	26

# **Teil II Faxen**

---

## **5 Fax senden 28**

---

Faxbetrieb einschalten.....	28
Fax aus dem Vorlageneinzug (ADF) senden .....	28
Fax vom Vorlagenglas senden .....	28
Fax im Letter-Format vom Vorlagenglas senden .....	29
Farbfax-Funktion .....	29
Abbrechen einer Sendung mit der Stop/Exit-Taste .....	29
Rundsenden (nur für Schwarzweiss-Faxe).....	29
Abbrechen eines Rundsendevorganges .....	30
Zusätzliche Sendefunktionen.....	30
Mehrere Einstellungen zum Senden ändern .....	30
Kontrast .....	30
Auflösung.....	31
Sendevorbereitung (Dual Access) (nur für Schwarzweiss-Faxe) .....	32
Direktversand (ohne Einlesen der Vorlage in den Speicher).....	32
Übersee-Modus .....	33
Zeitversetztes Senden (nur für Schwarzweiss-Faxe) .....	33
Stapelübertragung (nur für Schwarzweiss-Faxe) .....	33
Anzeigen/Abbrechen anstehender Aufträge.....	34
Fax manuell senden (nur mit externem Telefon möglich) .....	34
Speicher-voll-Meldung.....	34

---

## **6 Fax empfangen 35**

---

Empfangsmodi.....	35
Welcher Empfangsmodus für welchen Zweck?.....	35
Empfangsmodi verwenden .....	36
Nur Fax.....	36
Fax/Tel.....	36
Manuell .....	36
TAD:Anrufbeantw. ....	36
Empfangsmodus-Einstellungen .....	36
Klingelanzahl .....	36
FT-Rufzeit einstellen (nur Fax/Tel-Modus).....	37
Automatische Fax-Erkennung .....	37
Zusätzliche Empfangseinstellungen .....	38
Automatische Verkleinerung beim Empfang .....	38
Speicherempfang bei Papiermangel .....	38
Gespeicherte Faxe drucken .....	38

<b>7</b>	<b>Telefon und externe Geräte</b>	<b>39</b>
	Telefonieren.....	39
	Temporär zur Tonwahl umschalten .....	39
	Automatische Fax/Telefon-Schaltung (F/T-Modus).....	39
	Fax/Telefon-Schaltung im Power-Save-Modus .....	39
	Telefondienste .....	40
	Anschlussart.....	40
	Externer Anrufbeantworter.....	40
	Externen Anrufbeantworter anschliessen.....	41
	Einstellungen vornehmen .....	41
	Ansage des externen Anrufbeantworters .....	41
	Anschluss an einer Nebenstellenanlage .....	42
	Externes Telefon.....	42
	Externes Telefon anschliessen.....	42
	Externes Telefon verwenden .....	42
	Wenn Sie einen Anruf annehmen und sich niemand meldet.....	42
	Externes schnurloses Telefon verwenden.....	43
	Fernaktivierung/Deaktivierung verwenden .....	43
<b>8</b>	<b>Rufnummern wählen und speichern</b>	<b>44</b>
	Rufnummer wählen.....	44
	Manuell wählen.....	44
	Kurzwahl.....	44
	Telefon-Index.....	44
	Wahlwiederholung .....	45
	Rufnummern speichern .....	45
	Wählpause.....	45
	Kurzwahl speichern .....	45
	Gespeicherte Rufnummern ändern .....	46
	Rundsende-Gruppen speichern .....	46
	Nachwahlverfahren (Call-by-Call).....	47
<b>9</b>	<b>Faxweitergabe und Fernabfrage</b>	<b>48</b>
	Fax-Weiterleitung.....	48
	Faxspeicherung .....	48
	PC-Faxempfang (Werbefax-Löschfunktion) .....	49
	Wenn sich beim Ändern der Einstellung Faxe im Speicher befinden .....	50
	Faxweitergabe-Funktionen ausschalten .....	50
	Fernabfrage .....	51
	Zugangscode einstellen.....	51
	Zugangscode verwenden .....	51
	Fax-Fernweitergabe .....	52
	Nummer für die Fax-Weiterleitung ändern .....	52
	Fernabfrage-Befehle.....	53



<b>10</b>	<b>Berichte und Listen ausdrucken</b>	<b>54</b>
	Automatischer Sendebericht und Journalausdruck .....	54
	Automatischen Sendebericht einstellen .....	54
	Automatischen Journalausdruck einstellen .....	54
	Berichte und Listen .....	55
	Bericht oder Liste ausdrucken .....	55
<b>11</b>	<b>Faxabruf (Polling)</b>	<b>56</b>
	Allgemeines .....	56
	Aktiver Faxabruf.....	56
	Aktiver Faxabruf (Standard) .....	56
	Geschützter aktiver Faxabruf .....	56
	Zeitversetzter aktiver Faxabruf .....	57
	Gruppenfaxabruf.....	57
	Passiver Faxabruf (nur für Schwarzweiss-Faxe).....	58
	Passiver Faxabruf (Standard).....	58
	Geschützter passiver Faxabruf.....	58

## Teil III Kopieren

<b>12</b>	<b>Kopieren</b>	<b>60</b>
	Kopien anfertigen .....	60
	Kopierbetrieb einschalten .....	60
	Einzelne Kopie anfertigen.....	60
	Mehrere Kopien anfertigen .....	60
	Kopieren abbrechen .....	60
	Kopiertasten .....	61
	Kopierqualität ändern .....	61
	Vergrössern/Verkleinern.....	62
	Kopiereinstellungen .....	63
	Papiereinstellungen.....	67

## Teil IV Fotodirektdruck

<b>13</b>	<b>Bilder von der Speicherkarte drucken</b>	<b>70</b>
	Speicherkarten-Funktionen.....	70
	Fotodirektdruck von der Speicherkarte ohne PC.....	70
	Scannen auf eine Speicherkarte ohne PC .....	70
	Speicherkarten vom Computer aus verwenden .....	70
	Verwendbare Speicherkarten .....	70
	Wichtige Hinweise zur Verwendung der Speicherkarten.....	71
	So einfach geht's! .....	72
	Index (Miniaturansichten) drucken .....	73
	Bilder drucken.....	74
	DPOF-Ausdruck .....	75
	Standard-Druckeinstellungen ändern .....	76
	Druckqualität.....	76
	PapierEinstellungen .....	76
	Helligkeit, Kontrast und Farbeinstellungen .....	76
	Grösse anpassen .....	77
	Randlos drucken.....	77
	Scan to Speicherkarte .....	78
	Standard-Bildqualität ändern .....	79
	Standard-Dateityp für schwarzweisse Vorlagen ändern.....	79
	Standard-Dateityp für farbige Vorlagen ändern.....	79
	Fehlermeldungen.....	79
<b>14</b>	<b>Bilder via PictBridge drucken</b>	<b>80</b>
	Vor der Verwendung von PictBridge.....	80
	PictBridge-Voraussetzungen .....	80
	PictBridge verwenden.....	80
	Digitale Kamera einstellen .....	80
	Bilder drucken.....	81
	DPOF-Ausdruck .....	81
	Fehlermeldungen.....	82

## Teil V Software

<b>15</b>	<b>Software- und Netzwerk-Funktionen</b>	<b>84</b>
-----------	--	-----------

# Teil VI Anhang

<b>A</b>	<b>Sicherheitshinweise und Vorschriften</b>	<b>86</b>
	Standortwahl.....	86
	Hinweise zur sicheren Verwendung des Gerätes.....	87
	Wichtige Sicherheitshinweise .....	90
	Wichtig - Für Ihre Sicherheit.....	92
	LAN-Anschluss .....	92
	Maschinenlärminformations-Verordnung 3. GPSGV .....	92
	EU-Richtlinien 2002/96/EC und EN50419.....	92
	Gesetzliche Vorschriften zum Kopieren .....	93
	Warenzeichen.....	94
<b>B</b>	<b>Problemlösung und Wartung</b>	<b>95</b>
	Problemlösung.....	95
	Probleme und Abhilfe .....	95
	Fehlermeldungen.....	102
	Gespeicherte Faxe oder Journal sichern.....	105
	Dokumentenstau beheben .....	106
	Papierstau beheben .....	107
	Wählton .....	108
	Kompatibilität.....	109
	Regelmässige Wartung .....	109
	Tintenpatronen wechseln .....	109
	Gehäuse reinigen .....	112
	Scanner reinigen .....	113
	Druckwalze reinigen .....	113
	Papiereinzugsrolle reinigen .....	114
	Druckkopf reinigen.....	114
	Druckqualität prüfen .....	115
	Vertikale Ausrichtung prüfen .....	116
	Tintenvorrat überprüfen .....	116
	Geräteinformationen.....	117
	Seriennummer anzeigen .....	117
	Verpacken des Gerätes für einen Transport.....	117
<b>C</b>	<b>Menü und Funktionen</b>	<b>119</b>
	Benutzerfreundliche Bedienung.....	119
	Funktionstabelle .....	119
	Datenerhalt.....	119
	Menütasten.....	119
	Funktionstabellen.....	121
	Texteingabe im Funktionsmenü.....	130

<b>D</b>	<b>Technische Daten</b>	<b>131</b>
	Allgemeines .....	131
	Druckmedien.....	133
	Fax.....	134
	Kopierer .....	135
	PhotoCapture-Center™ .....	136
	PictBridge .....	136
	Scanner .....	137
	Drucker .....	138
	Schnittstellen .....	138
	Systemvoraussetzungen .....	139
	Verbrauchsmaterialien.....	140
	Netzwerk (LAN) .....	141
<b>E</b>	<b>Fachbegriffe</b>	<b>142</b>
<b>F</b>	<b>Stichwortverzeichnis</b>	<b>146</b>



# Allgemeines

---

<b>Allgemeine Informationen</b>	2
<b>Vorlagen und Papier einlegen</b>	6
<b>Geräteeinstellungen</b>	19
<b>Funktionen sperren</b>	25

## Zur Verwendung dieses Handbuches

Sie haben ein leistungsstarkes, leicht zu bedienendes Brother-Gerät gekauft. Nehmen Sie sich ein wenig Zeit und lesen Sie dieses Handbuch aufmerksam durch, um die Funktionen des Gerätes optimal nutzen zu können.

## Verwendete Formatierungen und Symbole

Die folgenden Formate und Symbole werden in diesem Handbuch verwendet.

<b>Fett</b>	Namen von Tasten des Gerätes.
<i>Kursiv</i>	Hebt wichtige Punkte hervor und verweist auf verwandte Themen.
Courier New	Anzeigen, die im Display des Gerätes erscheinen.



Warnungen, die beachtet werden müssen, um Verletzungen zu vermeiden.



Warnt vor Stromschlag-Gefahr.



Vorsichtsmassnahmen, die beachtet werden müssen, um Schäden am Gerät oder an anderen Gegenständen zu vermeiden.



Hinweise, wie auf eine bestimmte Situation reagiert werden sollte, und hilfreiche Tipps zur beschriebenen Funktion.



Geräte und Verwendungsweisen, die nicht kompatibel mit Ihrem Gerät sind.

## Software- und Netzwerkhandbuch aufrufen

Das vorliegende Handbuch beschreibt die Funktionen, die ohne Computeranschluss zur Verfügung stehen, sowie die Wartung und Pflege des Gerätes. Informationen zur Verwendung des Gerätes als Drucker, Scanner und PC-FAX finden Sie im Software-Handbuch und im Netzwerkhandbuch auf der Brother CD-ROM.

## Handbücher ansehen

### Handbücher ansehen (Windows®)

Um die Handbücher über das **Start**-Menü aufzurufen, zeigen Sie in der Programmgruppe auf **Brother, MFC-XXXX** (XXXX steht für den Namen Ihres Modells) und klicken Sie dann auf **Benutzerhandbuch**.

Wenn Sie die Software nicht installiert haben, können Sie die Dokumentationen wie folgt aufrufen:

- 1 Schalten Sie Ihren PC ein. Legen Sie die mitgelieferte Brother CD-ROM in das CD-ROM-Laufwerk.
- 2 Wenn das Dialogfeld zur Auswahl des Modells erscheint, klicken Sie auf den Modellnamen Ihres Gerätes.

- 3 Wenn das Dialogfeld zur Auswahl der Sprache erscheint, wählen Sie Ihre Sprache. Das Hauptmenü der CD-ROM erscheint.



### Hinweis

Falls dieses Fenster nicht automatisch erscheint, doppelklicken Sie im Windows®-Explorer auf die Datei setup.exe im Hauptverzeichnis der CD-ROM.

- 4 Klicken Sie auf **Benutzerhandbuch**, um das **Software-Handbuch** oder das **Netzwerkhandbuch** im HTML-Format anzusehen.

## Beschreibung der Scanner-Funktionen

Es gibt verschiedene Möglichkeiten, Vorlagen zu scannen. Hier können Sie Informationen finden:

### Software-Handbuch:

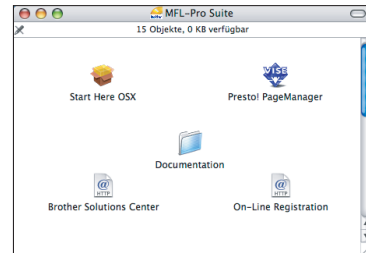
- **Scannen**  
(Windows® 98/98SE/Me/2000 Professional/Windows® XP)
- **ControlCenter3**  
(Windows® 98/98SE/Me/2000 Professional/Windows® XP)
- Scannen im Netzwerk

### Benutzerhandbuch für PaperPort® SE mit Texterkennung:

- Das vollständige Benutzerhandbuch von ScanSoft® PaperPort® SE mit Texterkennung kann über die Hilfe des Programmes aufgerufen werden.

## Handbücher ansehen (Macintosh®)

- 1 Schalten Sie Ihren Macintosh® ein. Legen Sie die mitgelieferte Brother CD-ROM in das CD-ROM-Laufwerk ein. Das folgende Fenster erscheint:



- 2 Doppelklicken Sie auf **Documentation**.
- 3 Doppelklicken Sie auf den Ordner für Ihre Sprache.
- 4 Doppelklicken Sie auf die Anfangsseite, um das **Software-Handbuch** und **Netzwerkhandbuch** im HTML-Format aufzurufen.
- 5 Klicken Sie auf das Handbuch, das Sie lesen möchten:

- **Software-Handbuch**
- **Netzwerk-Handbuch**

## Beschreibung der Scanner-Funktionen

Es gibt verschiedene Möglichkeiten, Vorlagen zu scannen. Hier können Sie Informationen finden:

### Software-Handbuch:

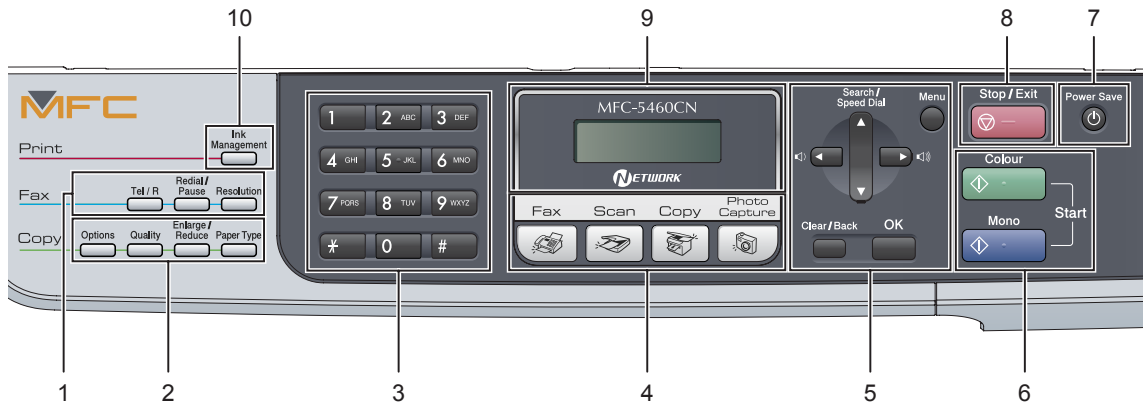
- **Scannen** (Mac OS® X 10.2.4 oder höher)
- **ControlCenter2** (Mac OS® X 10.2.4 oder höher)
- **Scannen im Netzwerk**  
(Mac OS® X 10.2.4 oder höher)

### Presto!® PageManager®-Handbuch

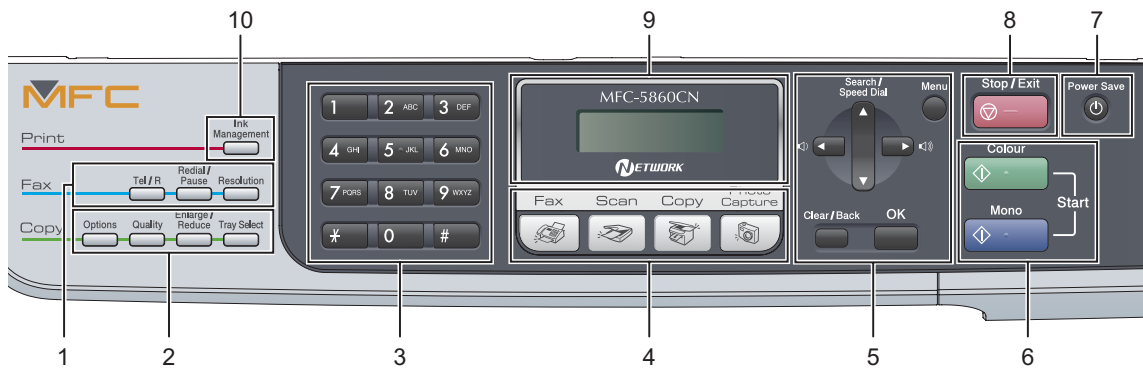
- Anleitung zum Scannen direkt aus Presto!® PageManager®. Das vollständige Benutzerhandbuch von Presto!® PageManager® kann über die Hilfe des Programmes Presto!® PageManager® aufgerufen werden.

# Tasten und ihre Funktionen

## MFC-5460CN



## MFC-5860CN



### Hinweis

Die meisten Abbildungen in diesem Benutzerhandbuch zeigen das MFC-5460CN.



**1 Fax Tasten:**

- **Tel/R**  
Wenn im Fax/Tel-Modus das Pseudoklingeln zu hören ist, können Sie den Hörer eines externen Telefons abnehmen und diese Taste drücken, um das Gespräch zu führen.  
Innerhalb einer Nebenstelle dient diese Taste zur Amtsholung und zum Weiterverbinden.
- **Redial/Pause**  
Wählt die zuletzt gewählte Nummer noch einmal an und fügt beim Speichern von Rufnummern eine Pause ein.
- **Resolution**  
Zum Wählen der Auflösung für das Senden der nächsten Vorlage.





**2 Kopiertasten (temporäre Einstellungen):**

- **Options**  
Sie können die Einstellungen temporär für die nächste Kopie ändern.
- **Quality**  
Sie können die Qualität temporär für die nächste Kopie ändern.
- **Enlarge/Reduce**  
Zum Vergrößern und Verkleinern beim Kopieren.
- **Paper Type** (nur MFC-5460CN)  
Zum Einstellen der Papiersorte für die nächste Kopie.
- **Tray Select** (nur MFC-5860CN)  
Zum Einstellen der Papierzufuhr für die nächste Kopie.


**3 Zifferntasten**

Zum Wählen von Rufnummern und zur Eingabe von Informationen.  
Mit der Taste # können Sie während eines telefonats temporär von der Puls- zur Tonwahl umschalten.



**4 Betriebsarten-Tasten**

-  **Fax**  
Zur Verwendung der Faxfunktionen.
-  **Scan**  
Zur Verwendung der Scannerfunktionen.
-  **Copy**  
Zur Verwendung der Kopierfunktionen.
-  **Photo Capture**  
Zur Verwendung der Photo-Funktionen.

**5 Menü-Tasten**

- **Menu**  
Zum Aufrufen des Funktionsmenüs.
- **▲ Search/Speed Dial**  
Zur Anwahl einer gespeicherten Rufnummer.
- **Lautstärke-Tasten**  
  
Zum Ändern der Klingellautstärke im Faxbetrieb.
- **◀**  
Zum Zurückbewegen in einer Menüauswahl
- **▲ oder ▼**  
Zum Blättern durch die Menüs und Optionen.
- **Clear/Back**  
Zum Abbrechen der aktuellen Einstellung.
- **OK**  
Zur Bestätigung einer Einstellung.

**6 Start-Tasten**

-  **Colour Start**  
Zum Senden eines Farbfaxes oder zum Anfertigen einer Farbkopie. Diese Taste dient auch zum Starten eines Scanvorganges (farbig oder schwarzweiss entsprechend der im ControlCenter gewählten Einstellung).
-  **Mono Start**  
Zum Senden eines Schwarzweiss-Faxes oder zum Anfertigen einer Schwarzweiss-Kopie. Diese Taste dient auch zum Starten eines Scanvorganges (farbig oder schwarzweiss entsprechend der im ControlCenter gewählten Einstellung).

**7 Power Save**

Zum Einschalten des Power-Save-Modus, um den Energieverbrauch zu verringern.

**8  Stop/Exit**

Zum Abbrechen einer Funktion und zum Verlassen des Funktionsmenüs.

**9 LC-Display**

Zeigt Funktionen und Bedienungshinweise zur einfachen Verwendung des Gerätes an.

**10 Ink Management**

Zum Reinigen des Druckkopfes, zur Überprüfung der Druckqualität und zum Anzeigen des Tintenvorrats.

# 2

## Vorlagen und Papier einlegen

### Vorlagen einlegen

Sie können Dokumente zum Faxen, Kopieren und Scannen vom automatischen Vorlageneinzug (ADF) einziehen lassen oder das Vorlagenglas verwenden.

### Automatischen Vorlageneinzug (ADF) verwenden

Es können bis zu 35 Seiten in den Vorlageneinzug eingelegt werden, die nacheinander automatisch eingezogen werden. Verwenden Sie Normalpapier (80 g/m<sup>2</sup>) und fächern Sie den Papierstapel stets gut auf, bevor Sie ihn in den Einzug einlegen.

### Empfohlene Bedingungen

Temperatur:	20 bis 30 °C
Luftfeuchtigkeit:	50 % bis 70 %
Papier:	80 g/m <sup>2</sup> A4

### Verwendbare Vorlagen

Länge:	148 bis 355,6 mm (5,8 bis 14 Zoll)
Breite:	148 bis 215,9 mm (5,8 bis 8,5 Zoll)
Gewicht:	64 bis 90 g/m <sup>2</sup>

### So legen Sie die Vorlagen ein

#### ! VORSICHT

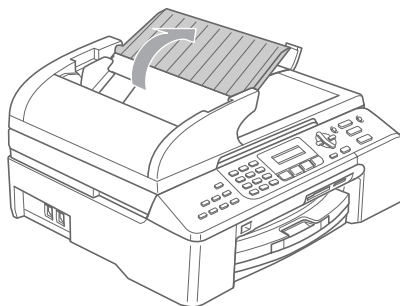
Ziehen Sie NICHT am Dokument, während es eingezogen wird.

Verwenden Sie kein gerolltes, geknicktes, gefaltetes, geklebtes, eingerissenes oder geheftetes Papier.

Legen Sie keine Karten, Zeitungen oder Stoffe in den Vorlageneinzug.

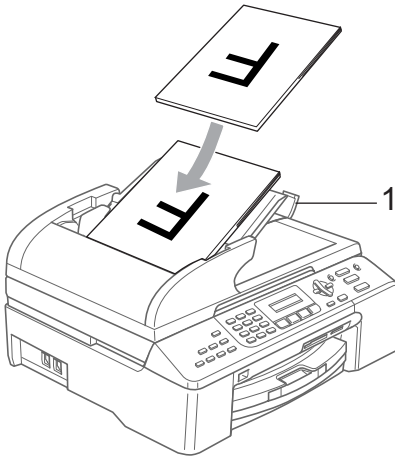
- Achten Sie darauf, dass mit Tinte geschriebene oder gedruckte Dokumente vollkommen getrocknet sind.

- 1 Klappen Sie die Vorlagenstütze aus.



- 2 Fächern Sie die Seiten gut auf und legen Sie sie dann mit der **einzu lesenden Seite nach oben und der Oberkante zuerst** in den Vorlageneinzug ein, bis sie die Einzugsrollen berühren.
- 3 Richten Sie die Papierführungen entsprechend der Vorlagenbreite aus.

- 4 Klappen Sie den Vorlagenstopper (1) aus.



**! VORSICHT**

Lassen Sie dickere Dokumente nicht auf dem Vorlagenglas liegen. Dies kann den automatischen Vorlageneinzug behindern.

## Vorlagenglas verwenden

Vom Vorlagenglas können Seiten eines Buches, Zeitungsausschnitte sowie einzelne Seiten gefaxt, kopiert oder eingescannt werden.

### Verwendbare Vorlagen

Länge:	Bis zu 297 mm (11,7 Zoll)
Breite:	Bis zu 215,9 mm (8,5 Zoll)
Gewicht:	Bis zu 2 kg

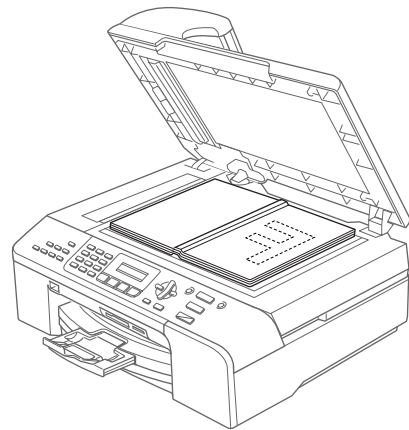
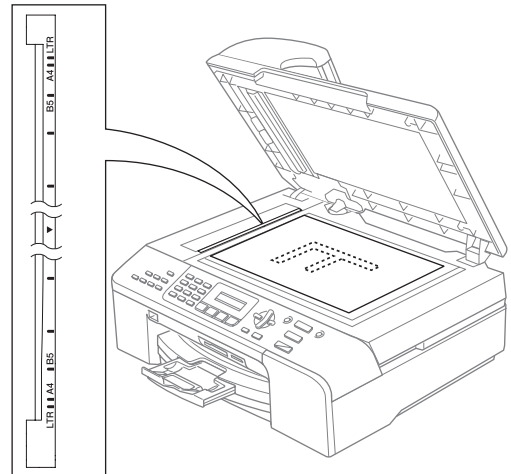
### So legen Sie die Vorlagen ein



**Hinweis**

Zur Verwendung des Vorlagenglases muss der Vorlageneinzug leer sein.

- 1 Öffnen Sie die Vorlagenglas-Abdeckung.
- 2 Legen Sie die Vorlage mit der bedruckten Seite nach unten auf das Vorlagenglas. Zentrieren Sie sie mit Hilfe der Markierungen an der linken Seite des Vorlagenglases.



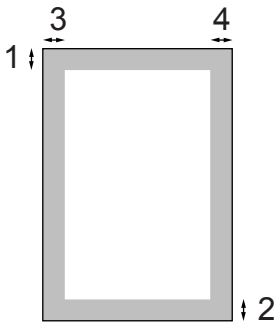
- 3 Schliessen Sie die Vorlagenglas-Abdeckung.

**! VORSICHT**

Schliessen Sie die Abdeckung vorsichtig und drücken Sie nicht auf die Abdeckung, wenn z.B. ein Buch oder ein dickeres Manuskript auf dem Glas liegt.

## Scanbereich

Der scanbare Bereich ist von den Einstellungen in der verwendeten Anwendung abhängig. Unten sind die Bereiche des Papiers angegeben, die nicht eingelesen werden können.



Verwendung	Dokumentengröße	Oben (1) Unten (2)	Links (3) Rechts (4)
Faxen	Letter	3 mm	4 mm
	A4	3 mm	1 mm
Kopieren	Letter	3 mm	3 mm
	A4	3 mm	3 mm
Scannen	Letter	3 mm	3 mm
	A4	3 mm	0 mm

## Verwendbare Papiersorten und Druckmedien

Die Qualität der Ausdrücke wird durch die verwendete Papiersorte beeinflusst.

Stellen Sie das Gerät stets auf die verwendete Papiersorte ein, um die bestmögliche Druckqualität für die von Ihnen gewählten Einstellungen zu erhalten.

Sie können Normalpapier, Inkjet-Papier (beschichtetes Papier), Fotopapier (Glanzpapier), Folien und Umschläge verwenden.

Wir empfehlen, verschiedene Papiersorten zu testen, bevor Sie grössere Mengen einkaufen.

Damit Sie die besten Resultate erhalten, sollten Sie Brother-Papier verwenden.

- Wenn Sie auf beschichtetes Inkjet-Papier, Folien oder Fotopapier drucken, denken Sie daran, in der Registerkarte **Grundeinstellungen** des Druckertreibers bzw. im Funktionsmenü des Gerätes die entsprechende Einstellung zu wählen. (Siehe *Papiersorte* auf Seite 21.)
- Bei Verwendung von Brother Photo-Papier legen Sie zuerst das mit dem Papier gelieferte Beiblatt ein und legen Sie dann das Photo-Papier darauf.
- Fotopapier und Folien sollten nicht auf der Papierablage gestapelt werden, sondern direkt nach der Ausgabe herausgenommen werden, um einen Papierstau oder das Verschmieren der Schrift zu vermeiden.
- Berühren Sie die bedruckte Seite des Papiers nicht direkt nach dem Drucken. Die Tinte ist eventuell noch nicht vollständig trocken und könnte verschmieren oder Flecken auf der Haut verursachen.

## Empfohlenes Papier

Um die beste Druckqualität zu erhalten, empfehlen wir, Brother-Papier zu verwenden (siehe Tabelle unten).

Falls kein Brother-Papier erhältlich ist, sollten Sie verschiedene Papiersorten testen, bevor Sie grössere Mengen einkaufen.

Für den Druck auf Folien empfehlen wir „3M-Folien“.

### Brother-Papier

Papiersorte	Bezeichnung
Normalpapier A4	BP60PA
Photo-Papier A4	BP61GLA
Inkjet-Papier A4 (Matt)	BP60MA
Photo-Papier 10 cm x 15 cm	BP61GLP

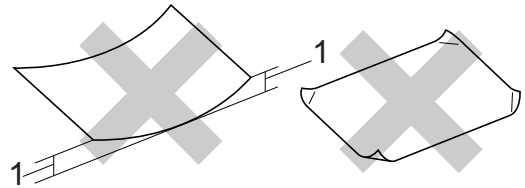
## Aufbewahren und Benutzen von Druckmedien

- Lagern Sie das Papier in der verschlossenen Originalverpackung. Das Papier muss gerade liegen und vor Feuchtigkeit, direkter Sonneneinstrahlung und Hitze geschützt sein.
- Die beschichtete Seite des Fotopapiers ist leicht am Glanz zu erkennen. Berühren Sie die glänzende (beschichtete) Seite nicht. Legen Sie das Fotopapier mit der glänzenden Seite nach unten ein.
- Berühren Sie nicht die Vorder- oder Rückseite von Folien, weil diese leicht Feuchtigkeit aufnehmen und dadurch die Druckqualität beeinträchtigt werden könnte. Die Verwendung von Folien für Laserdrucker/-kopierer kann zur Verschmutzung des nächsten Dokumentes führen. Verwenden Sie nur speziell für Tintenstrahlgeräte empfohlene Folien.

### Nicht möglich

Verwenden Sie NICHT die folgenden Papierarten:

- Beschädigte, gerollte, gebogene, zerknitterte oder ungleichmässig geformte Blätter



1 2 mm oder mehr

- Extrem glänzende oder stark strukturierte Papiersorten
- Mit einem Drucker vorbedruckte Blätter
- Papiere, die nicht exakt übereinandergelegt werden können
- Papiersorten aus kurzfaserigem Papier

### Kapazität der Papierablage

Bis zu 50 Blatt A4-Papier (80 g/m<sup>2</sup>).

- Folien und Fotopapier müssen sofort Seite für Seite von der Papierablage genommen werden, damit die Schrift nicht verschmiert.

## Das richtige Papier wählen

### Papiersorten und Verwendungsmöglichkeiten

Papiersorte	Papierformat		Verwendung			
			Faxen	Kopieren	Fotodirekt-druck	Drucken
Einzelblatt	Letter	216 × 279 mm (8 1/2 × 11 Zoll)	Ja	Ja	Ja	Ja
	A4	210 × 297 mm (8,3 × 11,7 Zoll)	Ja	Ja	Ja	Ja
	Legal	216 × 356 mm (8 1/2 × 14 Zoll)	Ja	Ja	–	Ja
	Executive	184 × 267 mm (7 1/4 × 10 1/2 Zoll)	–	–	–	Ja
	JIS B5	182 × 257 mm (7,2 × 10,1 Zoll)	–	–	–	Ja
	A5	148 × 210 mm (5,8 × 8,3 Zoll)	–	Ja	–	Ja
	A6	105 × 148 mm (4,1 × 5,8 Zoll)	–	–	–	Ja
Karten	Photo	10 × 15 cm (4 × 6 Zoll)	–	Ja	Ja	Ja
	Photo 2L	13 × 18 cm (5 × 7 Zoll)	–	–	Ja	Ja
	Photo 2	127 × 203 mm (5 × 8 Zoll)	–	–	–	Ja
	Postkarte 1	100 × 148 mm (3,9 × 5,8 Zoll)	–	–	–	Ja
	Postkarte 2 (doppelt)	148 × 200 mm (5,8 × 7,9 Zoll)	–	–	–	Ja
Umschläge	C5-Umschlag	162 × 229 mm (6,4 × 9 Zoll)	–	–	–	Ja
	DL-Umschlag	110 × 220 mm (4,3 × 8,7 Zoll)	–	–	–	Ja
	COM-10	105 × 241 mm (4 1/8 × 9 1/2 Zoll)	–	–	–	Ja
	Monarch	98 × 191 mm (3 7/8 × 7 1/2 Zoll)	–	–	–	Ja
	JE4-Umschlag	105 × 235 mm (4,1 × 9,3 Zoll)	–	–	–	Ja
Folien	Letter	216 × 279 mm (8 1/2 × 11 Zoll)	–	Ja	–	Ja
	A4	210 × 297 mm (8,3 × 11,7 Zoll)	–	Ja	–	Ja

## Papierspezifikationen und Kapazität der Papierzufuhr

Papiersorte		Gewicht	Papierstärke	Kapazität der Papierzufuhr (Blatt)
Einzelblatt	(MFC-5460CN) Normalpapier	64 bis 120 g/m <sup>2</sup>	0,08 bis 0,15 mm	100 <sup>1</sup>
	(MFC-5860CN) (Zufuhr 1) Normalpapier	64 bis 120 g/m <sup>2</sup>	0,08 bis 0,15 mm	100 <sup>1</sup>
	(Zufuhr 2) Normalpapier	64 bis 105 g/m <sup>2</sup>	0,08 bis 0,15 mm	250 <sup>2</sup>
	Inkjet-Papier	64 bis 200 g/m <sup>2</sup>	0,08 bis 0,25 mm	20
	Fotopapier	Bis zu 220 g/m <sup>2</sup>	Bis zu 0,25 mm	20
Karten	Fotokarte	Bis zu 240 g/m <sup>2</sup>	Bis zu 0,28 mm	20
	Karteikarte (Photo 2)	Bis zu 120 g/m <sup>2</sup>	Bis zu 0,15 mm	30
	Postkarte	Bis zu 200 g/m <sup>2</sup>	Bis zu 0,23 mm	30
Umschläge		75 bis 95 g/m <sup>2</sup>	Bis zu 0,52 mm	10
Folien		–	–	10

<sup>1</sup> Bis zu 50 Blatt im Legal-Format (80 g/m<sup>2</sup>)  
Bis zu 100 Blatt (80 g/m<sup>2</sup>)

<sup>2</sup> Bis zu 250 Blatt (80 g/m<sup>2</sup>)

# Papier, Umschläge und andere Druckmedien einlegen

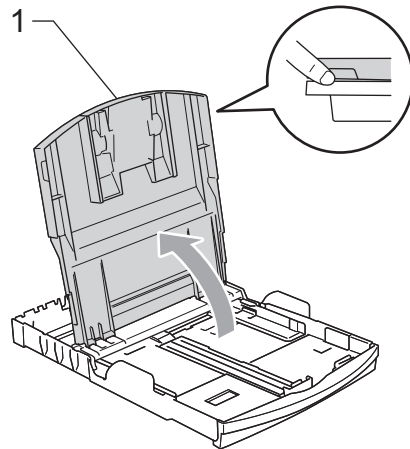
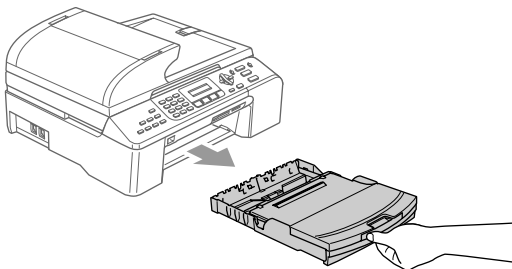


## Hinweis

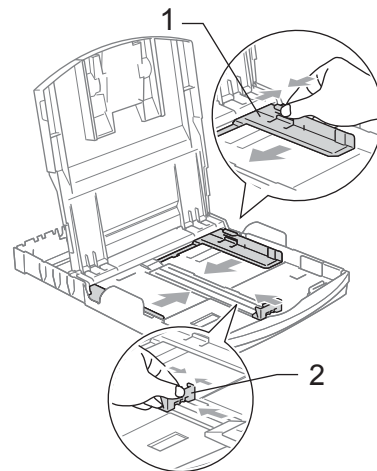
- Zur Verwendung der Zufuhr 2 lesen Sie *Papier in Zufuhr 2 einlegen (nur MFC-5860CN)* auf Seite 14.
- Wenn Sie die *Automat. Wahl* (nur MFC-5860CN) verwenden, nachdem Sie Papier eingelegt haben, sollten Sie den Gehäusedeckel öffnen und schliessen, um das Gerät zurückzusetzen.

## Papier und andere Druckmedien einlegen

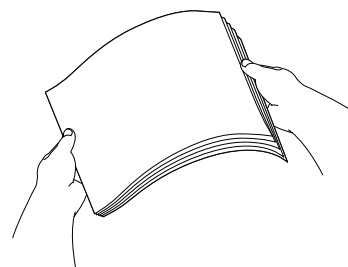
- 1 Ziehen Sie die Papierkassette vollständig aus dem Gerät heraus. Falls die Papierstütze ausgeklappt ist, klappen Sie die Stütze ein und schieben Sie die Papierablage zurück. Öffnen Sie die Abdeckung der Papierkassette (1).



- 2 Stellen Sie die seitlichen Papierführungen (1) und die Papierlängen-Führung (2) entsprechend der Papiergrösse ein. Halten Sie dazu den Hebel der jeweiligen Papierführung gedrückt, während Sie die Führung verschieben.



- 3 Fächern Sie das Papier gut auf, um Papierstaus und Fehler beim Einzug zu vermeiden.

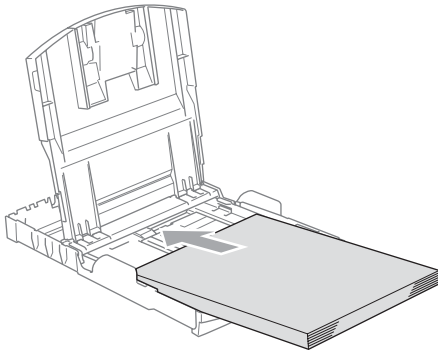




 **Hinweis**

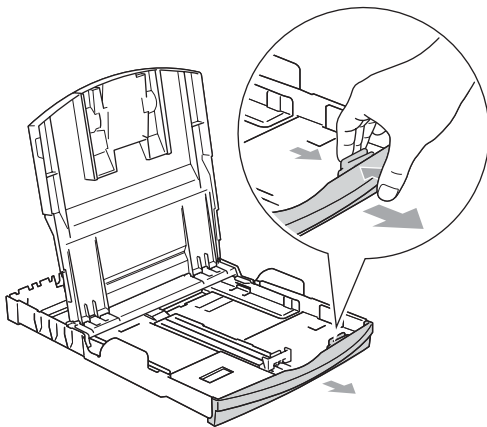
Vergewissern Sie sich, dass das Papier nicht gewellt ist.

- 4 Legen Sie das Papier vorsichtig mit der Oberkante zuerst und mit der zu bedruckenden Seite nach unten ein. Achten Sie darauf, dass das Papier flach in der Kassette liegt.

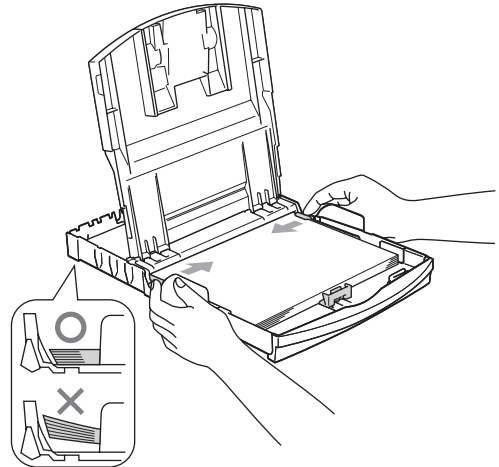


 **Hinweis**

Zur Verwendung von Überformaten (Legal-Papier) halten Sie die Taste zum Lösen der Universalführung gedrückt, während Sie die Verlängerung der Kassette ausziehen.



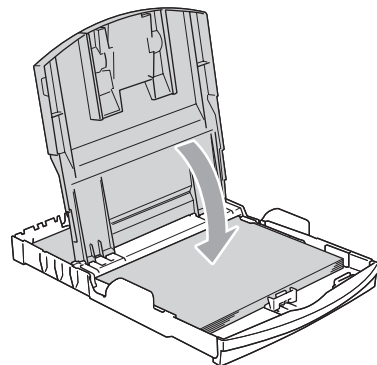
- 5 Schieben Sie vorsichtig mit beiden Händen die seitlichen Papierführungen bis an die Papierkanten. Vergewissern Sie sich, dass die Papierführungen die Papierkanten leicht berühren.



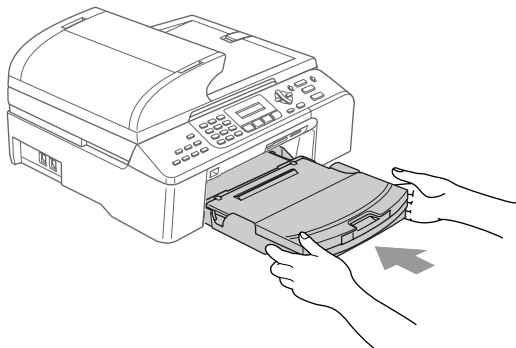
 **Hinweis**

Schieben Sie das Papier nicht zu weit vor, weil es sich sonst am hinteren Ende der Zufuhr anhebt und dadurch Probleme beim Einzug entstehen können.

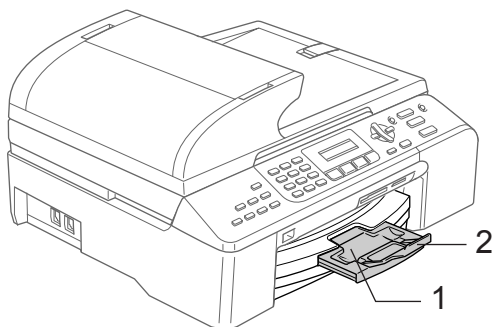
- 6 Schliessen Sie die Abdeckung der Papierkassette.



- 7 Schieben Sie die Papierkassette langsam wieder vollständig in das Gerät.



- 8 Halten Sie die Papierkassette fest und ziehen Sie die Papierablage (1) heraus, bis sie hörbar einrastet. Klappen Sie die Papierstütze aus (2).



 **Hinweis**

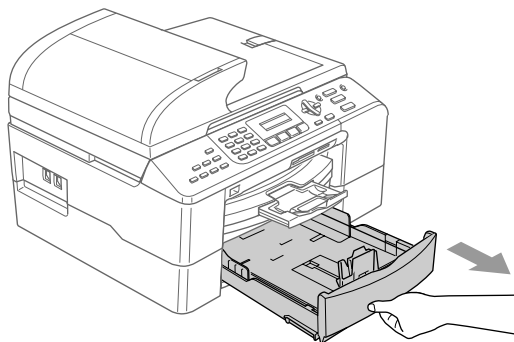
Verwenden Sie die Papierstütze nicht für Überformate (Legal-Papier).

## Papier in Zufuhr 2 einlegen (nur MFC-5860CN)

 **Hinweis**

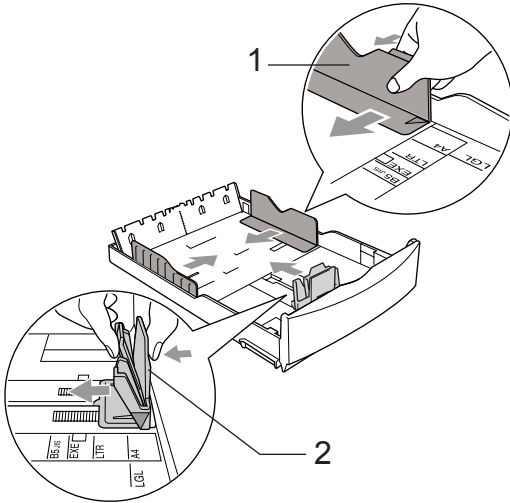
In der Zufuhr 2 können Sie die Formate A4, JIS B5, Letter, Legal oder Executive verwenden.

- 1 Ziehen Sie die Papierkassette vollständig aus dem Gerät heraus.



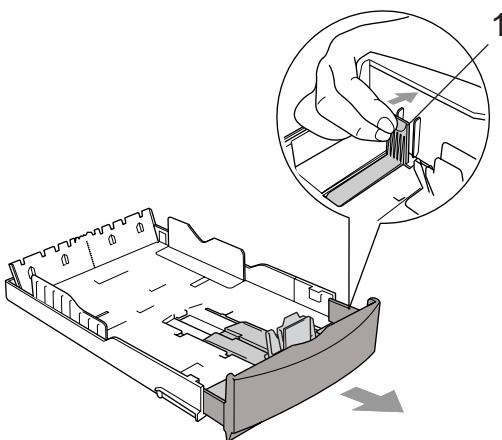
- 2 Stellen Sie die seitlichen Papierführungen (1) und die Papierlängen-Führung (2) entsprechend der Papiergröße ein. Halten Sie dazu den Hebel der jeweiligen Papierführung gedrückt, während Sie die Führung verschieben.

Vergewissern Sie sich, dass die dreieckigen Markierungen an den seitlichen Papierführungen (1) und der Papierlängen-Führung (2) auf die Markierung für das zu verwendende Papierformat zeigen.



**Hinweis**

Zur Verwendung von Überformaten (Legal-Papier) halten Sie die Taste zum Lösen der Universalführung (1) gedrückt, während Sie die Verlängerung der Kassette ausziehen.

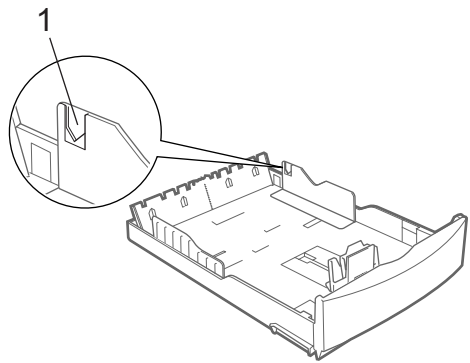


- 3 Fächern Sie das Papier gut auf, um Papierstaus und Fehler beim Einzug zu vermeiden.

**Hinweis**

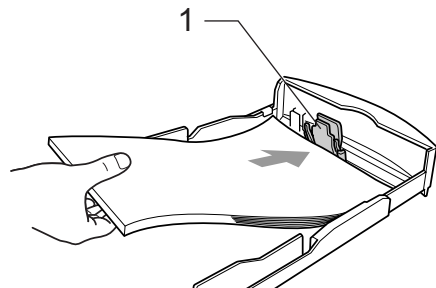
Vergewissern Sie sich, dass das Papier nicht gewellt ist.

- 4 Legen Sie das Papier vorsichtig mit der Oberkante zuerst und mit der zu bedruckenden Seite nach unten ein. Achten Sie darauf, dass das Papier flach in der Kassette liegt und die Markierung für die maximale Stapelhöhe (1) nicht überschreitet.

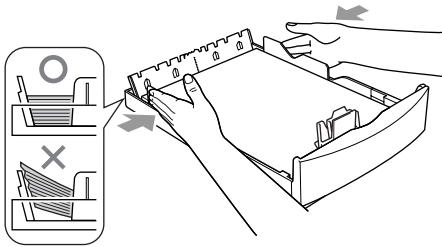


**Hinweis**

Schieben Sie das Papier beim Einlegen zuerst so weit vor, dass es die Papierlängen-Führung (1) berührt, und legen Sie es dann vorsichtig ab.

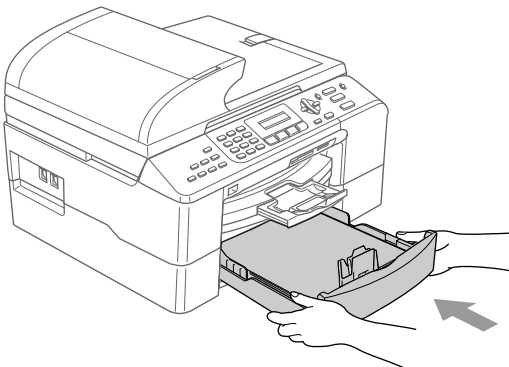


- 5 Schieben Sie vorsichtig mit beiden Händen die seitlichen Papierführungen bis an die Papierkanten. Vergewissern Sie sich, dass die Papierführungen die Papierkanten leicht berühren.



- Hinweis**  
Schieben Sie das Papier nicht zu weit vor, weil es sich sonst am hinteren Ende der Zufuhr anhebt und dadurch Probleme beim Einzug entstehen können.

- 6 Schieben Sie die Papierkassette langsam wieder vollständig in das Gerät.



- Hinweis**  
Wenn Sie die Einstellung *Automat. Wahl* wählen, nachdem Sie Papier eingelegt haben, sollten Sie den Gehäusedeckel öffnen und schliessen, um das Gerät zurückzusetzen.

## Umschläge und Postkarten einlegen

### Umschläge einlegen

- Verwenden Sie Umschläge mit einem Gewicht von 75 bis 95 g/m<sup>2</sup>.
- Zum Bedrucken einiger Umschläge kann es notwendig sein, die Seitenränder im Anwendungsprogramm zu ändern. Fertigen Sie zunächst einen Probdruck an, um die Einstellungen zu prüfen.

### **! VORSICHT**

Verwenden Sie nicht die folgenden Umschläge, da sie Probleme beim Einzug verursachen können.

- Ausgebeulte Umschläge
- Umschläge mit geprägtem Druck (wie Initialien, Embleme)
- Umschläge mit Klammern
- Innen bedruckte Umschläge

Selbstklebend	Doppelte Lasche

Gelegentlich können aufgrund von Papierstärke, Umschlaggröße und Laschenart Probleme beim Papiereinzug auftreten.

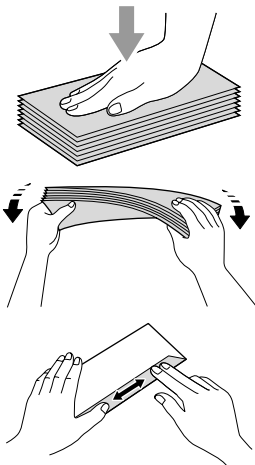
## So legen Sie Umschläge und Postkarten ein

- 1 Vor dem Einlegen sollten Sie die Ecken und Kanten der Umschläge oder Postkarten möglichst flach zusammendrücken.

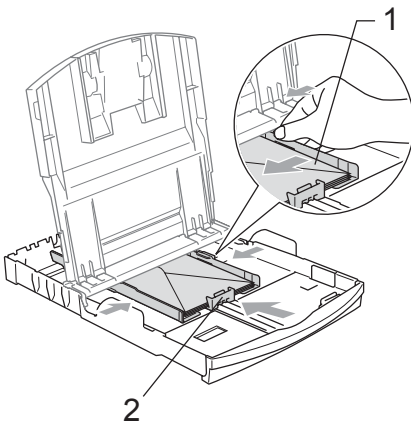


### Hinweis

Falls zwei Umschläge oder Postkarten auf einmal eingezogen werden, sollten Sie Umschlag für Umschlag bzw. Postkarte für Postkarte einzeln einlegen.

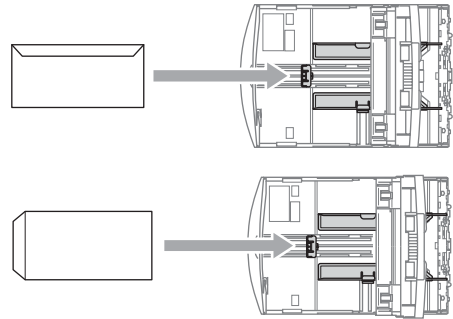


- 2 Legen Sie die Umschläge bzw. Postkarten wie unten gezeigt mit der Oberkante zuerst und mit der zu bedruckenden Seite nach unten ein. Stellen Sie die seitlichen Papierführungen (1) und die Papierlängen-Führung (2) entsprechend der Größe der Umschläge bzw. Postkarten ein.



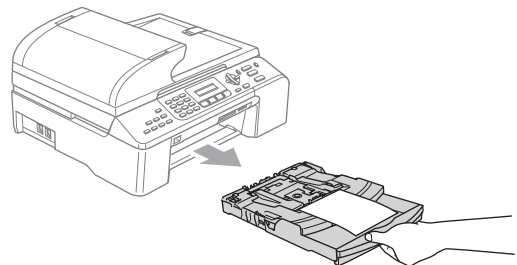
## Falls Probleme beim Einzug auftreten sollten, versuchen Sie Folgendes:

- 1 Klappen Sie die Umschlaglasche auf.
- 2 Achten Sie darauf, dass die Lasche beim Bedrucken zur Seite oder nach hinten zeigt.
- 3 Stellen Sie im Anwendungsprogramm das richtige Papierformat und die Seitenränder ein.



## Kleine Papierformate herausnehmen

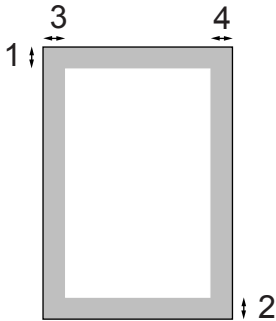
Falls kleine Papierformate zu weit hinten im Ausgabefach abgelegt werden und nicht herausgenommen werden können, warten Sie, bis der Druckvorgang abgeschlossen ist. Ziehen Sie dann die Papierkassette vollständig heraus.



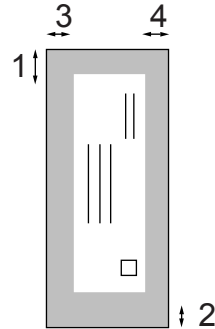
## Bedruckbarer Bereich

Der bedruckbare Bereich ist abhängig von den Einstellungen in der von Ihnen benutzten Anwendung. Die folgenden Abbildungen zeigen den nicht bedruckbaren Bereich von Einzelblättern und Umschlägen. Nur wenn die Funktion „Randlos drucken“ zur Verfügung steht und eingeschaltet ist, können auch die grau schattierten Bereiche bedruckt werden.

Einzelblatt



Umschläge



	Oben (1)	Unten (2)	Links (3)	Rechts (4)
Einzelblatt	3 mm	3 mm	3 mm	3 mm
Umschläge	12 mm	24 mm	3 mm	3 mm



### Hinweis

Die Funktion „Randlos drucken“ kann nicht für Umschläge verwendet werden.

## Power-Save-Modus

Wenn das Gerät nicht mit dem Ausführen einer Funktion beschäftigt ist, können Sie durch Drücken der Taste **Power Save** den Power-Save-Modus einschalten. Im Power-Save-Modus können weiterhin Anrufe empfangen werden. Ausführliche Informationen zum Faxempfang im Power-Save-Modus finden Sie in der Tabelle auf Seite 20. Zur Verwendung anderer Funktionen muss der Power-Save-Modus wieder ausgeschaltet werden.



### Hinweis

Ein externes Telefon oder ein externer Anrufbeantworter kann auch im Power-Save-Modus verwendet werden.

## Power-Save-Modus einschalten

- 1 Halten Sie die Taste **Power Save** gedrückt, bis im Display *Beenden* angezeigt wird.  
Das Display erlischt anschliessend.

## Power-Save-Modus ausschalten

- 1 Halten Sie die Taste **Power-Save** gedrückt, bis im Display *Bitte warten* angezeigt wird.  
Im Display werden anschliessend wieder Datum und Uhrzeit angezeigt.



### Hinweis

- Auch wenn der Power-Save-Modus eingeschaltet ist, reinigt das Gerät in regelmässigen Abständen den Druckkopf, um die optimale Druckqualität zu erhalten.
- Wenn der Netzstecker gezogen ist, werden keinerlei Funktionen ausgeführt.
- Sie können den Faxempfang im Power-Save-Modus auch ausschalten, so dass ausser der Druckkopfreinigung keine Funktion ausgeführt werden kann. (Siehe *Faxempfang im Power-Save-Modus* auf Seite 20.)

## Faxempfang im Power-Save-Modus

Sie können einstellen, ob nach Einschalten des Power-Save-Modus mit der Taste **Power Save** weiter Faxe und Telefonanrufe angenommen werden sollen oder nicht.

Werkseitig ist `Faxempfang:Ein` eingestellt. Dies bedeutet, dass im Power-Save-Modus Faxe und Telefonanrufe vom Gerät angenommen werden können. Wenn keine Faxe oder Telefonanrufe angenommen werden sollen, wählen Sie `Faxempfang:Aus`. (Siehe *Power-Save-Modus* auf Seite 19.)

- 1 Drücken Sie **Menu, 1, 6**.
- 2 Drücken Sie **▲** oder **▼**, um `Faxempfang:Ein` (oder `Faxempfang:Aus`) zu wählen. Drücken Sie **OK**.
- 3 Drücken Sie **Stop/Exit**.

Einstellung	Empfangsmodus	Verfügbare Funktionen
Faxempfang:Ein (werkseitige Einstellung)	Nur Fax TAD:Anrufbeantw.	Faxempfang, Fax-Erkennung, zeitversetztes Senden <sup>1</sup> , Faxweitergabefunktionen <sup>1</sup> , Fernabfrage <sup>1</sup>  ■ Faxe können nicht manuell mit <b>Mono Start</b> oder <b>Colour Start</b> empfangen werden.
	Manuell Fax/Tel <sup>2</sup>	Fax-Erkennung, zeitversetztes Senden <sup>1</sup> :  ■ Faxe können nicht manuell mit <b>Mono Start</b> oder <b>Colour Start</b> empfangen werden.
Faxempfang:Aus	—	Es werden keine Funktionen ausgeführt ausser der Druckkopfreinigung.

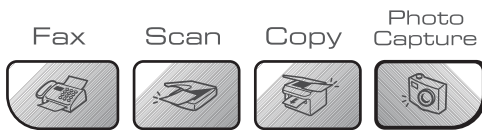
<sup>1</sup> Diese Funktionen müssen vor dem Einschalten des Power-Save-Modus programmiert werden.

<sup>2</sup> Faxe können nicht automatisch empfangen werden, auch nicht, wenn der Empfangsmodus `Fax/Tel` eingestellt ist.



## Umschaltzeit für Betriebsarten

Das Gerät hat vier Betriebsarten-Tasten zum temporären Wechseln der Betriebsart: **Fax**, **Scan**, **Copy** und **Photo Capture**. Sie können einstellen, wie viele Minuten oder Sekunden nach dem letzten Scan-, Kopier- oder Photo-Capture-Vorgang das Gerät wieder zum Faxbetrieb umschaltet. Wenn Sie **Aus** wählen, verbleibt das Gerät jeweils in der zuletzt verwendeten Betriebsart.



- 1 Drücken Sie **Menu**, **1**, **1**.
- 2 Drücken Sie **▲** oder **▼**, um 0 Sek., 30 Sek., 1 Min., 2 Min., 5 Min. oder **Aus** zu wählen. Drücken Sie **OK**.
- 3 Drücken Sie **Stop/Exit**.

## Papiereinstellungen

### Papiersorte

Damit Sie die optimale Druckqualität erhalten, sollte das Gerät auf die verwendete Papiersorte eingestellt werden.

- 1 Drücken Sie **Menu**, **1**, **2**.
- 2 Drücken Sie **▲** oder **▼**, um Normalpapier, Inkjet-Papier, Brother Photo (für Brother Photo-Papier BP61GL), Anderes Foto (für anderes Fotopapier) oder Folie zu wählen. Drücken Sie **OK**.
- 3 Drücken Sie **Stop/Exit**.



### Hinweis

- Das Papier wird mit der bedruckten Seite nach oben in der Papierausgabe an der Vorderseite des Gerätes abgelegt. Fotopapier und Folien sollten nicht auf der Papierablage gestapelt werden, sondern direkt nach der Ausgabe herausgenommen werden, um einen Papierstau oder das Verschmieren der Schrift zu vermeiden.
- Nur MFC-5860CN:  
In der unteren Kassette kann nur Normalpapier verwendet werden.

## Papierformat

Zum Kopieren können fünf verschiedene Papierformate verwendet werden: A4, A5, 10×15 cm, Letter und Legal. Zum Empfangen von Faxen können drei Papierformate benutzt werden: A4, Letter und Legal. Wenn das Papierformat gewechselt wird, sollten Sie auch die Papierformat-Einstellung ändern, damit das Gerät ein empfangenes Fax so verkleinern kann, dass es auf das Papier passt.

Am MFC-5460CN:

- 1 Drücken Sie **Menu, 1, 3**.
- 2 Drücken Sie **▲** oder **▼**, um **Letter, Legal, A4, A5** oder **10×15cm** zu wählen. Drücken Sie **OK**.
- 3 Drücken Sie **Stop/Exit**.

Am MFC-5860CN:

- 1 Drücken Sie **Menu, 1, 3**.
- 2 Drücken Sie **▲** oder **▼**, um **Kassette oben** oder **Kassette unten** zu wählen. Drücken Sie **OK**.
  - Für die obere Kassette (Zufuhr 1) drücken Sie **▲** oder **▼**, um **Letter, Legal, A4, A5** oder **10×15cm** zu wählen.
  - Für die untere Kassette (Zufuhr 2) drücken Sie **▲** oder **▼**, um **Letter, Legal, A4** zu wählen.
 Drücken Sie **OK**.
- 3 Drücken Sie **Stop/Exit**.

## Papierzufuhr zum Faxempfang wählen (nur MFC-5860CN)

Sie können wählen, welche Papierzufuhr standardmässig zum Ausdruck empfangener Faxe verwendet wird.

Mit der Einstellung **Automat. Wahl** wird das Papier vorrangig aus der oberen Kassette (Zufuhr 1) eingezogen und nur aus der unteren Kassette (Zufuhr 2), wenn:

- die obere Kassette leer ist.
- für die untere Kassette ein anderes Papierformat verwendet wird, das besser für das empfangene Fax geeignet ist.
- in beiden Kassetten das gleiche Papierformat eingelegt ist und für die obere Kassette eine andere Papiersorte als Normalpapier eingestellt ist.

- 1 Drücken Sie **Menu, 1, 9**.
- 2 Drücken Sie **▲** oder **▼**, um **Nur Kassette 1, Nur Kassette 2** oder **Automat. Wahl** zu wählen. Drücken Sie **OK**.
- 3 Drücken Sie **Stop/Exit**.



### Hinweis

In der unteren Kassette können Sie nur Normalpapier im Format A4, Letter oder Legal verwenden.

## Papierzufuhr zum Kopieren wählen (nur MFC-5860CN)

Sie können wählen, welche Papierzufuhr standardmässig zum Kopieren verwendet wird.

Wenn für beide Zuführungen dasselbe Papierformat und dieselbe Papiersorte eingestellt ist, wird mit der Einstellung **Automat.** Wahl zuerst Papier aus der oberen Kassette und - wenn diese leer ist - aus der unteren Kassette eingezogen.

Wenn Sie die Standardeinstellung ändern wollen:

- 1 Drücken Sie **Menu, 1, 8**.
- 2 Drücken Sie **▲** oder **▼**, um **Nur Kassette 1, Nur Kassette 2** oder **Automat. Wahl** zu wählen. Drücken Sie **OK**.
- 3 Drücken Sie **Stop/Exit**.




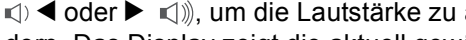
### Hinweis

In der unteren Kassette (Zufuhr 2) können Sie nur Normalpapier im Format A4, Letter oder Legal verwenden.

## Lautstärke-Einstellungen

### Klingellautstärke

Sie können als Klingellautstärke eine Einstellung zwischen **Aus** und **Laut** wählen.

Drücken Sie im Faxbetrieb ( leuchtet) **◀** oder **▶** () , um die Lautstärke zu ändern. Das Display zeigt die aktuell gewählte Einstellung und durch wiederholtes Drücken der Tasten, wird jeweils die nächste Einstellung angezeigt. Die gewählte Einstellung bleibt erhalten, bis sie erneut geändert wird.

Sie können die Einstellung auch wie folgt über das Menü ändern:

### Klingellautstärke im Menü ändern

- 1 Drücken Sie **Menu, 1, 4, 1**.
- 2 Drücken Sie **▲** oder **▼**, um **Aus, Leise, Normal** oder **Laut** zu wählen. Drücken Sie **OK**.
- 3 Drücken Sie **Stop/Exit**.

### Signalton

Der Signalton ist zu hören, wenn Sie eine Taste drücken, ein Fehler auftritt oder ein Fax gesendet bzw. empfangen wurde.

Sie können als Lautstärke eine Einstellung zwischen **Aus** und **Laut** wählen.

- 1 Drücken Sie **Menu, 1, 4, 2**.
- 2 Drücken Sie **▲** oder **▼**, um **Aus, Leise, Normal** oder **Laut** zu wählen. Drücken Sie **OK**.
- 3 Drücken Sie **Stop/Exit**.

## Lautsprecher-Lautstärke

---

Sie können als Lautstärke eine Einstellung zwischen **Aus** und **Laut** wählen.

- 1 Drücken Sie **Menu, 1, 4, 3**.
- 2 Drücken Sie **▲** oder **▼**, um **Aus, Leise, Normal** oder **Laut** zu wählen. Drücken Sie **OK**.
- 3 Drücken Sie **Stop/Exit**.

## Automatische Zeitumstellung

Mit dieser Funktion können Sie die automatische Zeitumstellung zwischen Winter- und Sommerzeit ein- oder ausschalten. Wenn sie eingeschaltet ist, wird die Uhr des Gerätes automatisch im Frühjahr eine Stunde vor- und im Herbst eine Stunde zurückgestellt. Vergewissern Sie sich, dass **Datum/Uhrzeit** richtig eingestellt sind.

- 1 Drücken Sie **Menu, 1, 5**.
- 2 Drücken Sie **▲** oder **▼**, um **Ein** oder **Aus** zu wählen. Drücken Sie **OK**.
- 3 Drücken Sie **Stop/Exit**.

## LC-Display

### LCD-Kontrast

---

Durch die Veränderung des Kontrastes können die Anzeigen im Display klarer und mit schärferen Konturen dargestellt werden. Wenn Sie die Anzeigen im LC-Display nicht gut lesen können, sollten Sie es mit einer anderen Kontrasteinstellung versuchen.

- 1 Drücken Sie **Menu, 1, 7**.
- 2 Drücken Sie **▲** oder **▼**, um **Hell** oder **Dunkel** zu wählen. Drücken Sie **OK**.
- 3 Drücken Sie **Stop/Exit**.

## Tastensperre

Mit dieser Funktion können Sie den Zugang zu den wichtigsten Funktionen des Gerätes sperren.

Wenn die Tastensperre eingeschaltet ist, können nur noch die folgenden Funktionen ausgeführt werden:

- Empfang von Faxen
- Fax-Weiterleitung (nur wenn die Fax-Weiterleitung bereits eingeschaltet war)
- Fernabfrage (nur wenn das Speichern von Faxen bereits eingeschaltet war)

Wenn die Tastensperre eingeschaltet ist, können die folgenden Funktionen NICHT ausgeführt werden:

- Senden von Faxen
- Kopieren
- Ausdruck vom Computer aus
- Scannen
- PhotoCapture

## Kennwort festlegen bzw. ändern

---

### Kennwort festlegen



#### Hinweis

---

- Falls Sie das programmierte Kennwort vergessen haben, wenden Sie sich bitte an Ihren Brother-Vertriebspartner.
- Wenn Sie bereits ein Kennwort programmiert haben, müssen Sie es nicht erneut festlegen.

- 1 Drücken Sie **Menu, 2, 0, 1**.
- 2 Geben Sie eine vierstellige Zahl als Kennwort ein.  
Drücken Sie **OK**.
- 3 Wenn im Display **Bestätigen: angezeigt** wird, geben Sie dasselbe Kennwort noch einmal ein.  
Drücken Sie **OK**.
- 4 Drücken Sie **Stop/Exit**.

## Kennwort ändern

- 1 Drücken Sie **Menu**, **2**, **0**, **1**.
- 2 Drücken Sie **▲** oder **▼**, um **Kennwort** zu wählen.  
Drücken Sie **OK**.
- 3 Geben Sie eine vierstellige Zahl für das aktuelle Kennwort ein.  
Drücken Sie **OK**.
- 4 Geben Sie eine vierstellige Zahl als neues Kennwort ein.  
Drücken Sie **OK**.
- 5 Wenn im Display **Bestätigen: angezeigt** wird, geben Sie dasselbe Kennwort noch einmal ein.  
Drücken Sie **OK**.
- 6 Drücken Sie **Stop/Exit**.

## Tastensperre ein-/ ausschalten

---

### Tastensperre einschalten

- 1 Drücken Sie **Menu**, **2**, **0**, **1**.
- 2 Drücken Sie **▲** oder **▼**, um **Sperre einstell.** zu wählen.  
Drücken Sie **OK**.
- 3 Geben Sie das vierstellige aktuell gültige Kennwort ein.  
Drücken Sie **OK**.  
Im Display erscheint  
**Tasten gesperrt**.

### Tastensperre ausschalten

- 1 Drücken Sie **Menu**.
- 2 Geben Sie das vierstellige aktuell gültige Kennwort ein.  
Drücken Sie **OK**.  
Die Tastensperre ist dann ausgeschaltet.



### Hinweis

---

Wenn Sie das falsche Kennwort eingeben, erscheint **Kennwort falsch** im Display. Die Tastensperre bleibt eingeschaltet, bis Sie das richtige Kennwort eingeben.

---




# Faxen


---

<b>Fax senden</b>	28
<b>Fax empfangen</b>	35
<b>Telefon und externe Geräte</b>	39
<b>Rufnummern wählen und speichern</b>	44
<b>Faxweitergabe und Fernabfrage</b>	48
<b>Berichte und Listen ausdrucken</b>	54
<b>Faxabruf (Polling)</b>	56

## Faxbetrieb einschalten

Um den Faxbetrieb einzuschalten, drücken Sie  (**Fax**), so dass die Taste grün leuchtet.

## Fax aus dem Vorlageneinzug (ADF) senden

- 1 Vergewissern Sie sich, dass der Faxbetrieb eingeschaltet ist .
- 2 Legen Sie die Vorlage mit der zu sendenden Seite nach oben in den automatischen Vorlageneinzug.
- 3 Geben Sie die Faxnummer ein.
- 4 Drücken Sie **Mono Start** oder **Colour Start**. Die Vorlage wird nun eingezogen.



### Hinweis

- Zum Abbrechen drücken Sie **Stop/Exit**.
- Wenn der Speicher voll ist, wird das Dokument nicht gespeichert, sondern direkt versendet.

## Fax vom Vorlagenglas senden


Vom Vorlagenglas können einzelne Seiten eines Buches gefaxt werden. Die Vorlagen können bis zu A4 (oder Letter) gross sein.

Mit der Farbfax-Funktion können nicht mehrere Seiten versendet werden.



### Hinweis

Da bei Verwendung des Vorlagenglases nur Seite für Seite einzeln eingelegt werden kann, lassen sich mehrseitige Dokumente leichter über den automatischen Vorlageneinzug versenden.

- 1 Vergewissern Sie sich, dass der Faxbetrieb eingeschaltet ist .
- 2 Legen Sie die Vorlage auf das Vorlagenglas.
- 3 Geben Sie die Faxnummer ein.
- 4 Drücken Sie **Mono Start** oder **Colour Start**.
  - Wenn Sie **Mono Start** gedrückt haben, liest das Gerät die erste Seite ein. Gehen Sie zu Schritt 5.
  - Wenn Sie **Colour Start** gedrückt haben, beginnt das Gerät zu senden.
- 5 Sie haben die folgenden Möglichkeiten:
  - Wenn keine weitere Seite gesendet werden soll, drücken Sie **2**, um **Nein** zu wählen (oder drücken Sie noch einmal **Mono Start**). Das Gerät beginnt zu senden.
  - Falls weitere Seiten gefaxt werden sollen, drücken Sie **1**, um **Ja** zu wählen und lesen Sie dann bei Schritt 6 weiter.



- 6 Legen Sie die nächste Seite auf das Vorlagenglas.  
Drücken Sie **OK**.  
Das Gerät liest die Seite nun ein. Wiederholen Sie die Schritte 5 und 6 für alle folgenden Seiten.




### Hinweis

Wenn der Speicher voll ist und nur eine Seite gesendet wird, wird diese nicht gespeichert, sondern direkt versendet.

## Fax im Letter-Format vom Vorlagenglas senden

Wenn Sie eine Vorlage im Letter-Format versenden wollen, müssen Sie die Scangröße entsprechend ändern. Andernfalls werden die seitlichen Ränder der Vorlage nicht mit übertragen.

- 1 Vergewissern Sie sich, dass der Faxbetrieb eingeschaltet ist .
- 2 Drücken Sie **Menu, 2, 2, 0**.
- 3 Drücken Sie **▲** oder **▼**, um **Letter** zu wählen.  
Drücken Sie **OK**.

## Farbfax-Funktion

Sie können mit Ihrem Gerät ein Farbfax an Faxgeräte senden, die diese Funktion ebenfalls unterstützen.

Farbfaxe können jedoch nicht gespeichert werden. Wenn Sie ein Farbfax senden, sendet das Gerät automatisch mit Direktversand (auch wenn der **Direktversand auf Ausgestellt** ist).


## Abbrechen einer Sendung mit der Stop/Exit-Taste

Während das Gerät eine Vorlage einliest, die Faxnummer wählt oder die Vorlage sendet, können Sie den Auftrag einfach mit **Stop/Exit** abbrechen.

## Rundsenden (nur für Schwarzweiss-Faxe)

Mit dieser Funktion kann ein Dokument in einem Arbeitsgang an mehrere Empfänger gesendet werden. Dazu können Gruppen, Kurzwahlnummern sowie bis zu 50 manuell eingegebene Rufnummern verwendet werden.

Nach dem Rundsendevorgang wird ein Bericht ausgedruckt, der Sie über das Ergebnis der Übertragung informiert.

- 1 Vergewissern Sie sich, dass der Faxbetrieb eingeschaltet ist .
- 2 Legen Sie die Vorlage ein.
- 3 Geben Sie eine Nummer ein. Drücken Sie **OK**.  
Sie können entweder eine Kurzwahl oder eine Gruppe verwenden oder die Nummer manuell mit den Zifferntasten eingeben.
- 4 Wiederholen Sie Schritt 3, bis Sie alle Faxnummern eingegeben haben.
- 5 Drücken Sie **Mono Start**.




### Hinweis

- Sie können an bis zu 150 Empfänger rundsenden, sofern Sie keine Plätze des Rufnummernspeichers anderweitig (z.B. mit Gruppen) belegt haben.
- Der verfügbare Speicher ist von Anzahl und Umfang der bereits gespeicherten Aufträge und der Anzahl der für das Rundsenden eingegebenen Empfänger abhängig.

- Sie können auch das Nachwahlverfahren verwenden, um z. B. eine Vorwahl für kostengünstige Tarife einzugeben. Beachten Sie jedoch, dass jede Kurzwahl als eine Station zählt und sich dadurch die Anzahl der Stationen verringert, zu denen rundgesendet werden kann.
- Wenn der Speicher voll ist, können Sie den Auftrag mit **Stop/Exit** abrechnen oder - falls bereits mehr als eine Seite eingelesen wurde - den bereits eingelesenen Teil durch Drücken der Taste **Mono Start** senden.


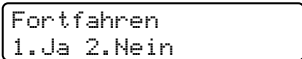
## Abbrechen eines Rundsendevorganges

- 1 Drücken Sie **Menu, 2, 6**.  
Im Display wird die Faxnummer angezeigt, die gerade ausgewählt wird.
- 2 Drücken Sie **OK**.  
Im Display erscheint die Auftragsnummer:  

- 3 Um den Auftrag abzubrechen, drücken Sie **1**.  
Im Display wird die Auftragsnummer des Rundsendevorganges und **1.Löschen 2.Nein** angezeigt.
- 4 Um den Rundsendevorgang abzubrechen, drücken Sie **1**.
- 5 Drücken Sie **Stop/Exit**.

## Zusätzliche Sendefunktionen

### Mehrere Einstellungen zum Senden ändern

Zum Senden einer Vorlage können Sie in beliebiger Kombination folgende Funktionen einstellen: Auflösung, Kontrast, Übersee-Modus und Direktversand.


- 1 Vergewissern Sie sich, dass der Faxbetrieb eingeschaltet ist .
- 2 Legen Sie die Vorlage ein.
- 3 Wählen Sie die Einstellung, die Sie ändern möchten.  
Drücken Sie **OK**.
- 4 Sie haben die folgenden Möglichkeiten:  

  - Drücken Sie **1**, um eine weitere Einstellung zu ändern.
  - Drücken Sie **2**, wenn Sie die gewünschten Einstellungen gewählt haben.
- 5 Senden Sie das Fax wie gewohnt.

### Kontrast

Für extrem helle oder dunkle Vorlagen kann der entsprechende Kontrast gewählt werden. Für die meisten Vorlagen kann die werkseitige Einstellung **Auto** verwendet werden. Sie wählt für normal gedruckte Vorlagen automatisch die passende Kontrasteinstellung.

Verwenden Sie **Hell** zum Senden eines hellen Dokumentes.

Verwenden Sie **Dunkel** zum Senden eines dunklen Dokumentes.

- 1 Vergewissern Sie sich, dass der Faxbetrieb eingeschaltet ist .
- 2 Legen Sie die Vorlage ein.
- 3 Drücken Sie **Menu, 2, 2, 1**.
- 4 Drücken Sie **▲** oder **▼**, um *Auto*, *Hell* oder *Dunkel* zu wählen. Drücken Sie **OK**.

**Hinweis**


Auch wenn Sie *Hell* oder *Dunkel* gewählt haben, wird das Fax mit der Kontrasteinstellung *Auto* gesendet, falls eine der folgenden Bedingungen zutrifft:

- Wenn ein Farbfax gesendet wird
- Wenn als Faxauflösung *Foto* gewählt ist.


## Auflösung

Durch Ändern der Faxauflösung kann die Qualität des Faxes erhöht werden. Die Auflösung kann temporär für das nächste Fax oder für alle zukünftigen Faxe geändert werden.

### Faxauflösung für das aktuelle Fax wählen

- 1 Vergewissern Sie sich, dass der Faxbetrieb eingeschaltet ist .
- 2 Legen Sie die Vorlage ein.
- 3 Drücken Sie **Resolution**, dann **▲** oder **▼**, um die Auflösung zu wählen. Drücken Sie **OK**.

### Faxauflösung für alle Faxe wählen

- 1 Vergewissern Sie sich, dass der Faxbetrieb eingeschaltet ist .
- 2 Drücken Sie **Menu, 2, 2, 2**.
- 3 Drücken Sie **▲** oder **▼**, um die gewünschte Auflösung zu wählen. Drücken Sie **OK**.

**Hinweis**

Für Schwarzweiss-Faxe können Sie zwischen vier Auflösungsstufen, für Farbfaxe zwischen zwei Stufen wählen.

**Schwarzweiss**

Standard	Geeignet für die meisten gedruckten Vorlagen.
Fein	Für kleine Schrift. Die Übertragung dauert etwas länger als mit der Standard-Auflösung.
S-Fein	Für sehr kleine Schriften und feine Zeichnungen. Die Übertragung dauert länger als mit der Fein-Auflösung.
Foto	Für Fotos und Vorlagen mit verschiedenen Graustufen. Überträgt mit der geringsten Geschwindigkeit.

**Farbe**

Standard	Geeignet für die meisten gedruckten Vorlagen.
Fein	Für Fotos. Die Übertragung dauert länger als mit der Standard-Auflösung.

Wenn Sie die Einstellung *S-Fein* oder *Foto* wählen und dann **Colour Start** drücken, wird das Fax mit der Auflösung *Fein* gesendet.

## Sendevorbereitung (Dual Access) (nur für Schwarzweiss-Faxe)

Sie können Faxsendungen vorbereiten, während das Gerät ein Fax empfängt, aus dem Speicher sendet oder PC-Daten druckt. Die Dokumente werden in den Speicher eingelesen und im Display werden jeweils die Nummer des Sendeauftrages und der noch freie Speicherplatz angezeigt. Sobald die Leitung frei ist, werden die Dokumente nacheinander gesendet.

Wie viele Seiten gespeichert werden können, ist von der Menge und Art der Daten (Text oder Grafiken) abhängig.



### Hinweis

Wenn beim Einlesen eines Dokumentes Speicher voll im Display erscheint, können Sie die Funktion mit **Stop/Exit** abbrechen oder stattdessen die Taste **Mono Start** drücken, um bereits eingelesene Seiten zu senden.

## Direktversand (ohne Einlesen der Vorlage in den Speicher)

Vor dem Senden eines Faxes liest das Gerät normalerweise das Dokument zuerst in seinen Speicher ein. Sobald die Telefonleitung frei ist, beginnt es zu wählen, um das Dokument zu senden.

Wenn der Speicher voll ist oder ein Farbfax gesendet wird, sendet das Gerät automatisch mit Direktversand (auch wenn der Direktversand auf Aus gestellt ist).


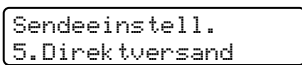
Wenn viele Sendeaufträge vorbereitet wurden und ein wichtiges Dokument sofort versendet werden soll, können Sie den Direktversand einschalten. Sie können hierzu den Direktversand für alle Sendungen auf Ein stellen oder nur für die Aktuelle Sendung.




### Hinweis

Wenn der Direktversand eingeschaltet ist und Sie das Vorlagenglas verwenden, ist die automatische Wahlwiederholung nicht möglich.

## Direktversand für alle Faxe


- 1 Vergewissern Sie sich, dass der Faxbetrieb eingeschaltet ist .
- 2 Drücken Sie **Menu, 2, 2, 5**.  

- 3 Drücken Sie **▲** oder **▼**, um Ein oder Aus zu wählen.  
Drücken Sie **OK**.

## Direktversand für das aktuelle Fax

- 1 Vergewissern Sie sich, dass der Faxbetrieb eingeschaltet ist .
- 2 Drücken Sie **Menu, 2, 2, 5**.
- 3 Drücken Sie **▲** oder **▼**, um Aktuelle Sendung zu wählen. Drücken Sie **OK**.
- 4 Drücken Sie **▲** oder **▼**, um Ein (oder Aus) zu wählen.  
Drücken Sie **OK**.


## Übersee-Modus

Wenn bei Übersee-Übertragungen Fehler auftreten, sollten Sie diese Funktion einschalten. Sie wird nach der Übertragung automatisch wieder ausgeschaltet.

- 1 Vergewissern Sie sich, dass der Faxbetrieb eingeschaltet ist .
- 2 Legen Sie die Vorlage ein.
- 3 Drücken Sie **Menu, 2, 2, 7**.
- 4 Drücken Sie **▲** oder **▼**, um **Ein** (oder **Aus**) zu wählen.  
Drücken Sie **OK**.

## Zeitversetztes Senden (nur für Schwarzweiss-Faxe)

Sie können bis zu 50 Faxe automatisch zu einem späteren Zeitpunkt (innerhalb von 24 Stunden) senden lassen, um z.B. billigere Gebührentarife zu nutzen. Die Faxe werden zu der in Schritt 4 eingegebenen Zeit versendet.

- 1 Vergewissern Sie sich, dass der Faxbetrieb eingeschaltet ist .
- 2 Legen Sie die Vorlage ein.
- 3 Drücken Sie **Menu, 2, 2, 3**.  

Sendeeinstell.  
3. Zeitwahl
- 4 Sie haben die folgenden Möglichkeiten:
  - Drücken Sie **OK**, um die im Display gezeigte Uhrzeit als Sendezeit zu übernehmen.
  - Geben Sie die Uhrzeit, zu der die Vorlage gesendet werden soll, im 24-Stundenformat ein.  
(Zum Beispiel 19:45)  
Drücken Sie **OK**.




### Hinweis

Wie viele Seiten gespeichert werden können, ist von der Menge und Art der Daten (Text oder Grafiken) abhängig.

## Stapelübertragung (nur für Schwarzweiss-Faxe)

Wenn diese Funktion eingeschaltet ist, ordnet das Gerät alle zeitversetzten Sendevorgänge und sendet alle Dokumente, für die dieselbe Sendezeit und derselbe Empfänger programmiert wurden, zusammen in einem Übertragungsvorgang.

- 1 Vergewissern Sie sich, dass der Faxbetrieb eingeschaltet ist .
- 2 Drücken Sie **Menu, 2, 2, 4**.
- 3 Drücken Sie **▲** oder **▼**, um **Ein** (oder **Aus**) zu wählen.  
Drücken Sie **OK**.
- 4 Drücken Sie **Stop/Exit**.


## Anzeigen/Abbrechen anstehender Aufträge

Mit dieser Funktion können Sie überprüfen, welche Faxaufträge sich noch im Speicher befinden und, falls gewünscht, einzelne Aufträge abbrechen. (Wenn keine Aufträge programmiert sind, zeigt das Display *Kein Vorgang.*)

- 1 Drücken Sie **Menu, 2, 6**.  
Es werden nun die anstehenden Aufträge angezeigt.
- 2 Drücken Sie **▲** oder **▼**, um durch die Aufträge zu blättern. Um einen Auftrag abzubrechen, wählen Sie diesen Auftrag aus.  
Drücken Sie **OK**.
- 3 Sie haben die folgenden Möglichkeiten:
  - Drücken Sie **1**, um den Auftrag abzubrechen.
  - Drücken Sie **2**, wenn der Auftrag nicht abgebrochen werden soll.
- 4 Drücken Sie zum Abschluss **Stop/Exit**.

## Fax manuell senden (nur mit externem Telefon möglich)

Beim manuellen Senden können Sie die Empfängernummer anwählen und den Sendevorgang manuell starten, wenn die Verbindung hergestellt und der Faxton zu hören ist.

- 1 Vergewissern Sie sich, dass der Faxbetrieb eingeschaltet ist .
- 2 Legen Sie die Vorlage ein.
- 3 Nehmen Sie den Hörer des externen Telefons ab und warten Sie auf den Wählton.
- 4 Geben Sie die Nummer ein, an die Sie das Fax senden möchten.

- 5 Wenn Sie den Faxton hören, drücken Sie **Mono Start** oder **Colour Start**.
  - Wenn Sie das Vorlagenglas verwenden, drücken Sie **1**, um ein Dokument zu senden.
- 6 Legen Sie den Hörer wieder auf.

## Speicher-voll-Meldung

Wenn beim Einlesen der ersten Seite eines Faxes *Speicher voll* im Display erscheint, brechen Sie die Funktion mit **Stop/Exit** ab.

Erscheint die Meldung *Speicher voll* beim Einlesen der 2. oder folgender Seiten, können Sie **Mono Start** zum Senden der bereits eingelesenen Seiten drücken oder **Stop/Exit** drücken, um den Vorgang abzubrechen.



### Hinweis

Wenn die Meldung *Speicher voll* angezeigt wird und Sie keine gespeicherten Faxe löschen möchten, um wieder freien Speicher zu schaffen, können Sie zum Versenden des Dokumentes auch den Direktversand verwenden. (Siehe *Direktversand (ohne Einlesen der Vorlage in den Speicher)* auf Seite 32.)

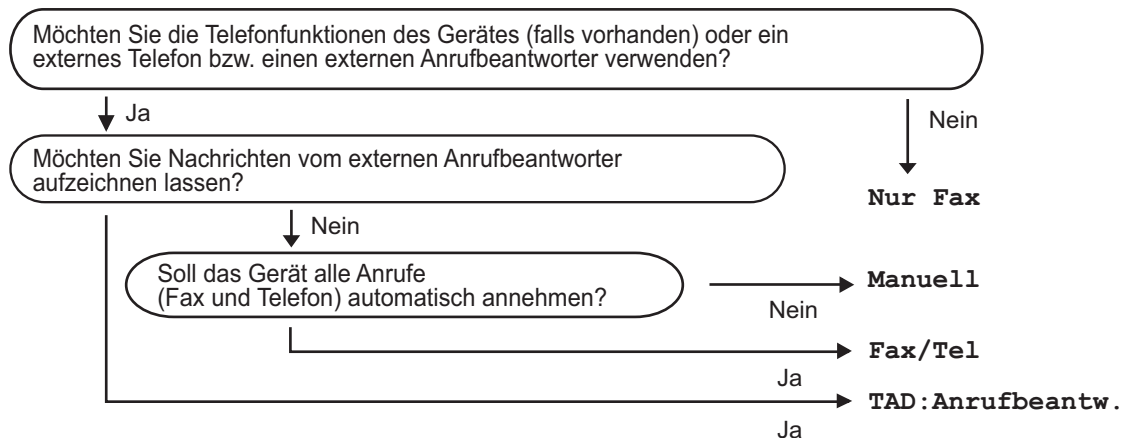
## Empfangsmodi

Wählen Sie den geeigneten Empfangsmodus je nachdem, ob Sie das Gerät an einer separaten Telefonleitung nutzen oder ob an derselben Leitung auch ein externes Telefon oder ein externer Anrufbeantworter angeschlossen ist.

### Welcher Empfangsmodus für welchen Zweck?

Werkseitig ist das Gerät so eingestellt, dass es automatisch alle Faxe empfängt. Das Schaubild unten hilft Ihnen bei der Auswahl des richtigen Empfangsmodus.

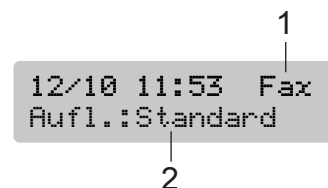
Weitere Informationen zu den Empfangsmodi finden Sie unter *Empfangsmodi verwenden* auf Seite 36.



So können Sie den Empfangsmodus wählen:

- 1 Drücken Sie **Menu, 0, 1**.
- 2 Drücken Sie **▲** oder **▼**, um **Nur Fax**, **Fax/Tel**, **TAD:Anrufbeantw.** oder **Manuell** zu wählen. Drücken Sie **OK**.
- 3 Drücken Sie **Stop/Exit**.

Das LC-Display zeigt den eingestellten Empfangsmodus an.



- 1 **Aktuell eingestellter Empfangsmodus**  
Fax: Nur Fax
- 2 **Faxauflösung**

## Empfangsmodi verwenden

Wenn **Nur Fax** oder **Fax/Tel** eingestellt ist, werden Anrufe vom Gerät automatisch angenommen. Für diese Modi können Sie die Anzahl der Klingelzeichen, nach denen das Gerät antwortet, einstellen. Lesen Sie dazu *Klingelanzahl* auf Seite 36.

### Nur Fax

Das Gerät beantwortet automatisch jeden Anruf und schaltet zum Faxempfang um. Diese Einstellung sollten Sie verwenden, wenn das Gerät an eine vom Telefon unabhängige Leitung angeschlossen ist.

### Fax/Tel

Diese Einstellung sollten Sie verwenden, wenn Sie viele Telefonanrufe und wenige Faxe erwarten. Das Gerät beantwortet jeden Anruf automatisch und erkennt, ob es sich um einen Fax- oder Telefonanruf handelt:

- Faxe werden automatisch empfangen.
- Bei einem Telefonanruf gibt das Gerät F/T-Klingelzeichen (Doppelklingeln) aus, um Sie ans Telefon zu rufen.

Siehe auch *FT-Rufzeit einstellen* (nur Fax/Tel-Modus) auf Seite 37 und *Klingelanzahl* auf Seite 36.

### Manuell

Diese Einstellung sollten Sie verwenden, wenn Sie viele Telefonanrufe und nur selten Faxe erwarten. Das Gerät beantwortet keine Anrufe. Sie müssen alle Anrufe über ein extern angeschlossenes Telefon annehmen.

Wenn Sie nach Abheben des Hörers einen Faxton (sich wiederholende kurze Töne) hören, warten Sie, bis das Gerät den Anruf übernimmt, um das Fax zu empfangen.

Falls das Gerät das Fax nicht automatisch übernimmt, können Sie den Faxempfang mit **Mono Start** oder **Colour Start** starten.

Siehe auch *Automatische Fax-Erkennung* auf Seite 37.

### TAD:Anrufbeantw.

Der externe Anrufbeantworter nimmt alle Anrufe an. Danach geschieht Folgendes:

- Faxe werden automatisch empfangen.
- Bei einem Telefonanruf kann der Anrufer eine Nachricht hinterlassen, die vom externen Anrufbeantworter aufgezeichnet wird.

Weitere Informationen dazu finden Sie unter *Externer Anrufbeantworter* auf Seite 40.

## Empfangsmodus-Einstellungen

### Klingelanzahl

Mit dieser Funktion wird festgelegt, nach wie vielen Klingelzeichen das Gerät einen Anruf annimmt, wenn der Empfangsmodus **Nur Fax** oder **Fax/Tel** eingestellt ist. Wenn ein externes Telefon angeschlossen ist, sollten Sie die Klingelanzahl möglichst hoch einstellen, damit Sie Zeit haben, den Anruf mit dem externen Telefon anzunehmen.

(Siehe *Externes Telefon verwenden* auf Seite 42 und *Automatische Fax-Erkennung* auf Seite 37.)

- 1 Drücken Sie **Menu, 2, 1, 1**.
- 2 Drücken Sie **▲** oder **▼**, um die gewünschte Klingelanzahl (02-10) zu wählen.  
Drücken Sie **OK**.
- 3 Drücken Sie **Stop/Exit**.



## FT-Rufzeit einstellen (nur Fax/Tel-Modus)

Wenn der Empfangsmodus **Fax/Tel** eingestellt ist, können Sie wählen, wie lange das Gerät bei einem Telefonanruf im F/T-Modus klingeln soll (Doppelklingeln), um Sie ans Telefon zu rufen. Falls es sich um einen Faxanruf handelt, wird das Fax automatisch empfangen.

Das Doppelklingeln beginnt nach dem normalen Telefonklingeln. Es wird von Ihrem Gerät erzeugt, nachdem es den Anruf angenommen und erkannt hat, dass es sich um einen Telefonanruf handelt. Externe Telefone geben dieses Doppelklingeln nicht aus, aber der Anruf kann trotzdem noch über ein externes Telefon angenommen werden.

- 1 Drücken Sie **Menu, 2, 1, 2**.
- 2 Drücken Sie **▲** oder **▼**, um zu wählen, wie lange das Gerät klingeln soll, nachdem es einen Telefonanruf angenommen hat (20, 30, 40 oder 70 Sekunden). Drücken Sie **OK**.
- 3 Drücken Sie **Stop/Exit**.



### Hinweis

Auch wenn der Anrufer während des Doppelklingelns den Hörer auflegt, klingelt es bis zum Ende der F/T-Rufzeit weiter.

## Automatische Fax-Erkennung

### Wenn **Ein** gewählt ist:

Faxe werden auch automatisch empfangen, wenn der Anruf mit einem externen Telefon angenommen wurde. Sie müssen nur einige Sekunden warten, bis zum Empfang umgeschaltet wird und im Display **Empfangen** erscheint. Legen Sie dann den Hörer auf. Das Fax wird nun automatisch empfangen.

### Wenn **Aus** gewählt ist:

Wenn Sie am Telefonhörer einen Faxton hören, müssen Sie den Faxempfang manuell mit der Taste **Mono Start** oder **Colour Start** aktivieren.

Falls sich das Telefon nicht in der Nähe des Gerätes befindet, müssen Sie am Telefon den Fernaktivierungs-Code (werkseitig **\* 5 1**) eingeben. (Siehe *Externes Telefon verwenden* auf Seite 42.)



### Hinweis

- Wenn **Ein** gewählt ist, aber aufgrund einer schlechten Verbindung nicht automatisch zum Faxempfang umgeschaltet wird, drücken Sie am Gerät **Mono Start** oder **Colour Start**, oder geben Sie am Telefon den Fernaktivierungs-Code ein (werkseitig **\* 5 1**).
- Wenn Sie von einem Computer aus Faxe über dieselbe Telefonleitung versenden und das Gerät diese Übertragung unterbricht, sollten Sie die Fax-Erkennung auf **Aus** stellen.


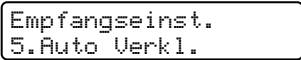
- 1 Drücken Sie **Menu, 2, 1, 3**.
- 2 Drücken Sie **▲** oder **▼**, um **Ein** (oder **Aus**) zu wählen. Drücken Sie **OK**.
- 3 Drücken Sie **Stop/Exit**.

# Zusätzliche Empfangseinstellungen

## Automatische Verkleinerung beim Empfang

Wenn Sie **Ein** wählen, wird jede Seite eines empfangenen Faxes automatisch so verkleinert, dass sie auf das Papierformat A4, Letter oder Legal passt.

Das Gerät berechnet die passende Verkleinerungsstufe automatisch entsprechend der Grösse des empfangenen Faxes und dem eingestellten Papierformat (**Menu, 1, 3**).

- 1 Vergewissern Sie sich, dass der Faxbetrieb eingeschaltet ist .
- 2 Drücken Sie **Menu, 2, 1, 5**.  

- 3 Drücken Sie **▲** oder **▼**, um **Ein** oder **Aus** zu wählen.  
Drücken Sie **OK**.
- 4 Drücken Sie **Stop/Exit**.

## Speicherempfang bei Papiermangel

Falls die Papierzufuhr während des Empfangs leer wird, erscheint im Display **Papier prüfen**. (Siehe *Papier und andere Druckmedien einlegen* auf Seite 12.) Falls nun kein Papier nachgelegt wird, geschieht Folgendes:


### Wenn Speicherempf. auf Ein gestellt ist:

Der Empfang wird trotz Papiermangels fortgesetzt und die restlichen Seiten werden - soweit genügend Speicherkapazität zur Verfügung steht - gespeichert. Es werden auch alle anschliessend empfangenen Faxe

gespeichert, bis die Speicherkapazität erschöpft ist. Wenn der Speicher voll ist, beantwortet das Gerät keine weiteren Anrufe. Um die im Speicher empfangenen Faxe auszudrucken, legen Sie neues Papier in die Papierzufuhr ein.

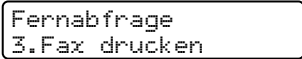
### Wenn Speicherempf. auf Aus gestellt ist:

Der Empfang wird trotz Papiermangels fortgesetzt und die restlichen Seiten werden - soweit genügend Speicherkapazität zur Verfügung steht - gespeichert. Alle nachfolgenden Anrufe werden nicht mehr angenommen, bis neues Papier eingelegt wird. Um das zuletzt empfangene und gespeicherte Fax auszudrucken, legen Sie neues Papier in die Papierzufuhr ein.

- 1 Vergewissern Sie sich, dass der Faxbetrieb eingeschaltet ist .
- 2 Drücken Sie **Menu, 2, 1, 6**.
- 3 Drücken Sie **▲** oder **▼**, um **Ein** oder **Aus** zu wählen.  
Drücken Sie **OK**.
- 4 Drücken Sie **Stop/Exit**.

## Gespeicherte Faxe drucken

Wenn die Faxspeicherung eingeschaltet ist (**Menu, 2, 5, 1**), können Sie gespeicherte Faxe wie folgt ausdrucken lassen. (Siehe *Faxspeicherung* auf Seite 48.)

- 1 Drücken Sie **Menu, 2, 5, 3**.  

- 2 Drücken Sie **Mono Start**.

## Telefonieren

Sie können zusammen mit dem Gerät ein externes Telefon verwenden.

### Temporär zur Tonwahl umschalten

Wenn Ihr Telefonnetz mit dem älteren Pulswahlverfahren arbeitet, können Sie temporär von der Pulswahl zur Tonwahl (MFV) umschalten. Das Tonwahlverfahren wird z. B. zur Abfrage eines Anrufbeantworters und zur Verwendung von Telefondiensten benötigt, bei denen Sie Ziffern zur Auswahl von Funktionen eingeben müssen.

- 1 Nehmen Sie den Hörer des externen Telefons ab.
- 2 Drücken Sie am Gerät #. Danach können Sie die erforderlichen Ziffern eingeben.  
Wenn Sie am Schluss den Hörer auflegen, wird wieder zur Pulswahl umgeschaltet.

### Automatische Fax/Telefon-Schaltung (F/T-Modus)

Wenn der F/T-Modus eingestellt ist, gibt das Gerät bei einem Telefonanruf so lange, wie mit der F/T Rufzeit eingestellt, zwei kurze Klingelzeichen aus (Doppelklingeln), um Sie ans Telefon zu rufen.

Sie können während dieser Zeit den Hörer des externen Telefons abheben und dann am Gerät **Tel/R** drücken, um das Gespräch zu führen.

An einem externen parallelen Telefon müssen Sie den Hörer innerhalb der Zeit des Pseudoklingelns abnehmen und zwischen den Pseudoklingel-Zeichen den Deaktivierungs-Code (werkseitig **# 5 1**) eingeben. Wenn sich niemand meldet oder falls Ihnen jemand ein Fax senden möchte, können Sie den Anruf wieder zum Gerät zurückleiten, indem Sie den Fernaktivierungs-Code (werkseitig **\* 5 1**) eingeben.

### Fax/Telefon-Schaltung im Power-Save-Modus

Die automatische Fax/Telefon-Schaltung funktioniert im Power-Save-Modus nicht. Das Gerät nimmt keine Anrufe an, sondern gibt weiter Klingelzeichen aus. Sie können den Anruf mit einem externen Telefon annehmen. Wenn es sich um einen Faxanruf handelt, können Sie bei eingeschalteter Fax-Erkennung einfach warten, bis das Gerät zum Empfang umschaltet. Bei ausgeschalteter Fax-Erkennung oder wenn ein Anrufer ein Fax manuell sendet, geben Sie den Fernaktivierungs-Code (werkseitig **\* 5 1**) über die Tasten des externen Telefons ein, um zum Faxempfang umzuschalten.

# Telefondienste

## Anschlussart

Ihr Gerät ist werkseitig für die Installation an einem Hauptanschluss eingestellt (Normal). Für den Betrieb des Gerätes in einer Nebenstellenanlage oder ISDN-Anlage wählen Sie wie folgt die entsprechende Einstellung.

- 1 Drücken Sie **Menu, 0, 6**.

Inbetriebnahme  
6. Anschlussart

- 2 Drücken Sie **▲** oder **▼**, um **Nebenstelle** oder **ISDN (oder Normal)** zu wählen.  
Drücken Sie **OK**.

- 3 Drücken Sie **Stop/Exit**.

## Amtsholung und Weiterverbinden

Wenn der Nebenstellenbetrieb eingeschaltet ist, kann zur Amtsholung die Taste **Tel/R** verwendet werden. Ihr Gerät ist werkseitig für die Installation an einem Hauptanschluss eingestellt (Normal).



### Hinweis

Sie können die Amtsholung auch mit den Rufnummern speichern. Dazu drücken Sie beim Speichern der Nummern (**Menu, 2, 3, 1**) die Taste **Tel/R**, bevor Sie die erste Ziffer der Rufnummer eingeben. Es erscheint „!“ im Display. Sie brauchen dann zur Amtsholung vor dem Anwählen der gespeicherten Rufnummer nicht mehr die Taste **Tel/R** zu drücken. (Siehe *Rufnummern speichern* auf Seite 45.) Rufnummern, die mit Amtsholung (**Tel/R**) gespeichert sind, lassen sich nur verwenden, wenn als Anschlussart Nebenstelle eingestellt ist.

# Externer Anrufbeantworter

Sie können einen **externen** Anrufbeantworter an dieselbe Telefonsteckdose wie das Gerät anschließen. Es können dann Anrufe vom externen Anrufbeantworter aufgezeichnet und Faxe automatisch empfangen werden. Wenn Sie den externen Anrufbeantworter einschalten, nimmt dieser alle Anrufe an. Ihr Gerät prüft dann, ob der CNG-Ton eines anderen Faxgerätes zu hören ist. Wenn ja, übernimmt es den Anruf und empfängt das Fax. Falls kein CNG-Ton zu hören ist, wird das Gerät nicht aktiv. Der Anrufer kann dann eine Nachricht hinterlassen, die wie gewohnt vom externen Anrufbeantworter aufgezeichnet wird.

Der Anrufbeantworter muss den Anruf innerhalb von 4 Klingelzeichen annehmen. Wir empfehlen jedoch, den Anrufbeantworter so einzustellen, dass er den Anruf nach 2 Klingelzeichen annimmt. Das Gerät kann den CNG-Ton nicht hören, bevor der Anrufbeantworter den Anruf angenommen hat. Nach vier Klingelzeichen bleiben dem Gerät nur noch 8 bis 10 Sekunden, um den CNG-Ton zu ermitteln und alle notwendigen Informationen mit dem sendenden Gerät auszutauschen. Beachten Sie bei der Aufnahme des Ansagetextes genau die Hinweise zur Ansage des externen Anrufbeantworters in diesem Kapitel.

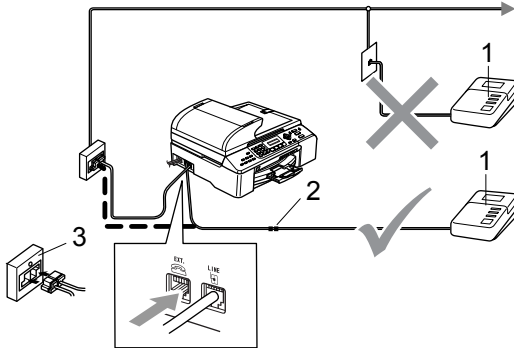


### Hinweis

Wenn Sie nicht alle gesendeten Faxe empfangen, sollten Sie die Anzahl der Klingelzeichen verringern, nach der der externe Anrufbeantworter antwortet.

## Externen Anrufbeantworter anschliessen

Schliessen Sie den Anrufbeantworter wie unten gezeigt an.



- 1 Externer Anrufbeantworter
- 2 Kupplungsstück
- 3 Serielle Dose

Wenn der externe Anrufbeantworter einen Anruf annimmt, wird im Display **Telefon** angezeigt.

### Nicht möglich

Schliessen Sie den Anrufbeantworter nicht an eine andere Buchse derselben Telefonleitung an.

## Einstellungen vornehmen

Nachdem Sie den externen Anrufbeantworter wie in der vorherigen Abbildung gezeigt angeschlossen haben, gehen Sie wie folgt vor:

- 1 Stellen Sie den externen Anrufbeantworter so ein, dass er Anrufe nach 2-maligem Klingeln annimmt. (Die Einstellung am Gerät zur Rufbeantwortung wird ignoriert.)
- 2 Nehmen Sie am externen Anrufbeantworter eine Ansage auf (siehe nächsten Abschnitt).

- 3 Stellen Sie den Anrufbeantworter so ein, dass er zum Aufzeichnen von Telefonanrufen bereit ist.
- 4 Stellen Sie am Gerät den Empfangsmodus **TAD:Anrufbeantw.** ein. (Siehe *Welcher Empfangsmodus für welchen Zweck?* auf Seite 35.)

## Ansage des externen Anrufbeantworters

Beachten Sie unbedingt die folgenden Hinweise zum Aufsprechen des Ansagetextes für den externen Anrufbeantworter.

- 1 Starten Sie die Aufnahme und beginnen Sie erst nach ca. 5 Sekunden zu sprechen. (Diese 5 Sekunden ermöglichen es dem Gerät, den CNG-Ton vor Beginn der Ansage zu erkennen und zum Empfang umzuschalten.)
- 2 Sprechen Sie eine kurze Ansage (bis zu 20 Sekunden) auf.

### Hinweis

Die Ansage sollte mit einer Sprechpause von ca. 5 Sekunden beginnen. Während der Ansage kann das Gerät den CNG-Ton eventuell nicht erkennen. Sie können auch zuerst versuchen, ob der Faxempfang ohne die Pause funktioniert. Falls jedoch Probleme auftreten, sollten Sie die Ansage neu aufsprechen und dabei mit einer Pause von 5 Sekunden beginnen.

## Anschluss an einer Nebenstellenanlage

Wir empfehlen, die Firma, die die Nebenstellenanlage installiert hat, Ihr Gerät anschliessen zu lassen.

Es kann nicht garantiert werden, dass das Gerät in allen Nebenstellenanlagen arbeitet. Falls Probleme beim Senden oder Empfangen von Faxen auftreten, wenden Sie sich bitte zuerst an die Firma, die Ihre Nebenstellenanlage installiert hat.

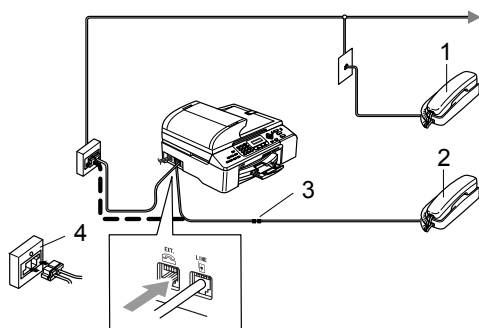
### Hinweis

Vergewissern Sie sich, dass die Anschlussart *Nebenstelle* eingestellt ist. Siehe *Anschlussart* auf Seite 40.

## Externes Telefon

### Externes Telefon anschliessen

Schliessen Sie das externe Telefon wie unten gezeigt an.



- 1 Externes paralleles Telefon
- 2 Externes Telefon
- 3 Kupplungsstück
- 4 Serielle Dose

Wenn Sie das externe Telefon verwenden, wird im Display *Telefon* angezeigt.

## Externes Telefon verwenden

Wenn Sie einen Faxanruf über ein extern angeschlossenes Telefon angenommen haben, warten Sie einen Moment, bis das Gerät den Anruf übernimmt und zum Faxempfang umschaltet.

Falls das Gerät nicht automatisch zum Faxempfang umschaltet, können Sie das Fax zum Gerät leiten, indem Sie den Fernaktivierungs-Code (werkseitig **✖ 5 1**) über die Tasten des externen Telefons eingeben. Warten Sie, bis das Gerät den Anruf übernimmt (der Faxton ist zu hören und das Display des Gerätes zeigt *Empfangen*). Legen Sie dann den Hörer auf.

Wenn das Gerät einen Telefonanruf angenommen hat und das F/T-Klingeln (Doppelklingeln) ausgibt, um Sie ans Telefon zu rufen, können Sie den Anruf mit einem externen parallelen Telefon übernehmen, indem Sie den Deaktivierungs-Code (werkseitig **# 5 1**) am Telefon eingeben. (Siehe *FT-Rufzeit einstellen (nur Fax/Tel-Modus)* auf Seite 37.)

### Wenn Sie einen Anruf annehmen und sich niemand meldet

Wahrscheinlich wird Ihnen ein Fax gesendet. Drücken Sie **✖ 5 1** und warten Sie, bis Sie den Faxton hören oder im LC-Display *Empfangen* angezeigt wird. Legen Sie dann auf.

### Hinweis

Sie können auch die automatische Fax-Erkennung verwenden, damit das Gerät Faxe automatisch empfängt. (Siehe *Automatische Fax-Erkennung* auf Seite 37.)

## Externes schnurloses Telefon verwenden

Wenn die Basisstation eines schnurlosen externen Telefons an derselben Leitung wie das Gerät angeschlossen ist (siehe *Externes Telefon* auf Seite 42) ist es oft einfacher, den Anruf während der normalen Klingelzeichen anzunehmen.

Wenn Sie warten, bis das Gerät den Anruf annimmt, müssen Sie den Anruf am schnurlosen Telefon annehmen, dann zum Gerät gehen und dort **Tel/R** drücken, um das Gespräch zum schnurlosen Telefon umzuleiten.

## Fernaktivierung/ Deaktivierung verwenden

### Fernaktivierungs-Code

Wenn Sie einen Faxanruf über ein extern angeschlossenes Telefon angenommen haben und das Gerät nicht automatisch zum Faxempfang umschaltet, können Sie den Faxempfang aktivieren, indem Sie am Telefon den Fernaktivierungs-Code (werkseitig **\* 5 1**) eingeben. Warten Sie bis der Faxton (Zirpen) zu hören ist und legen Sie dann den Hörer auf. (Siehe *Automatische Fax-Erkennung* auf Seite 37.) bitten Sie den Anrufer, die Taste **Start** an seinem Gerät zu drücken, um Ihnen das Dokument zu senden.

### Deaktivierungs-Code

Wenn der Fax/Tel-Modus eingestellt ist und Sie einen Telefonanruf erhalten, ist nach dem normalen Telefonklingeln am Gerät das F/T-Klingeln zu hören. Wenn Sie den Anruf an einem externen parallelen Telefon annehmen, können Sie das F/T-Klingeln ausschalten und dann das Gespräch führen, indem Sie zwischen den Klingelzeichen den Deaktivierungs-Code (werkseitig **# 5 1**) eingeben.

Beachten Sie, dass der Code zwischen den Klingelzeichen eingegeben werden muss.

## Fernaktivierung einschalten und Code ändern

Zur Verwendung des Fernaktivierungs-Codes muss die Fernaktivierung eingeschaltet sein. Der werkseitig programmierte Fernaktivierungs-Code ist **\* 5 1**, der werkseitige Deaktivierungs-Code ist **# 5 1**. Sie können die werkseitigen Codes durch andere Codes ersetzen.

- 1 Drücken Sie **Menu, 2, 1, 4**.

Empfangseinst.  
4.Fernakt.-Code

- 2 Drücken Sie **▲** oder **▼**, um **Ein** (oder **Aus**) zu wählen. Drücken Sie **OK**.
- 3 Sie können nun - falls notwendig - einen neuen Fernaktivierungs-Code eingeben. Drücken Sie **OK**.
- 4 Sie können nun - falls notwendig - einen neuen Deaktivierungs-Code eingeben. Drücken Sie **OK**.
- 5 Drücken Sie **Stop/Exit**.



### Hinweis

- Wenn zum Beispiel bei der Fernabfrage Ihres Anrufbeantworters die Verbindung stets unterbrochen wird, sollten Sie einen anderen Fernaktivierungs-Code oder einen anderen Deaktivierungs-Code einstellen. Der Code kann die folgenden Zeichen enthalten: **0 bis 9, \*, #**.
- In einigen Nebenstellenanlagen kann die Fernaktivierung eventuell nicht richtig funktionieren.

## Rufnummer wählen

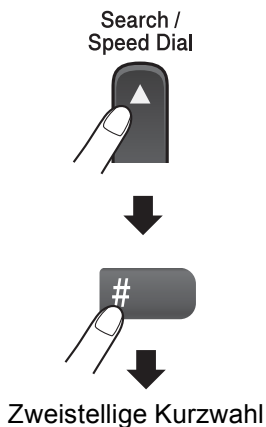
### Manuell wählen

Geben Sie die Faxnummer über die Zifferntasten ein.



### Kurzwahl

- 1 Drücken Sie **Search/Speed Dial**, **#** und geben Sie dann die zweistellige Kurzwahlnummer ein.



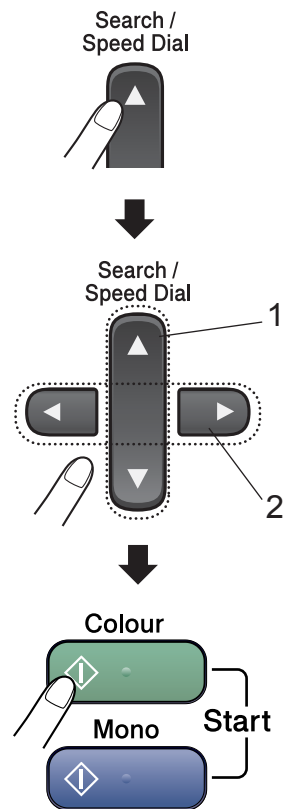
### Hinweis

Wenn im LC-Display *Nicht belegt!* angezeigt wird, wurde unter der eingegebenen Kurzwahl keine Nummer gespeichert.

## Telefon-Index

Sie können alphabetisch nach Namen suchen, die mit den Rufnummern gespeichert wurden.

Drücken Sie **Search/Speed Dial** und verwenden Sie dann die Menütasten, um den Namen numerisch oder alphabetisch zu suchen.



- 1 Suchen (numerisch)
- 2 Zur alphabetischen Suche können Sie auch zuerst den Anfangsbuchstaben des Namens mit den Zifferntasten eingeben und dann den Namen auswählen.



## Wahlwiederholung

Wenn Sie ein Fax manuell senden und die gewählte Nummer besetzt ist, drücken Sie **Redial/Pause** und dann **Mono Start** oder **Colour Start**, um die Nummer erneut anzuwählen. Um die zuletzt angewählte Nummer noch einmal zu wählen, drücken Sie **Redial/Pause** und **Mono Start** oder **Colour Start**.

Die manuelle Wahlwiederholung mit **Redial/Pause** kann nur verwendet werden, wenn die Faxnummer über das Funktionstastefeld des Gerätes eingegeben wurde.

Automatische Wahlwiederholung: Beim automatischen Senden wählt das Gerät einen besetzten Anschluss selbsttätig bis zu 3-mal im Abstand von 5 Minuten an.



### Hinweis

Wenn der Direktversand eingeschaltet ist und Sie das Vorlagenglas verwenden, ist die automatische Wahlwiederholung nicht möglich.

## Rufnummern speichern

Sie können Rufnummern für die Kurzwahl und Rufnummerngruppen zum Rundsenden eines Dokumentes speichern. Beim Anwählen werden die mit den Nummern gespeicherten Namen im Display angezeigt. Wenn kein Name gespeichert ist, wird die Rufnummer angezeigt.



### Hinweis

Die gespeicherten Nummern bleiben auch bei einer Stromunterbrechung erhalten.

## Wählpause

Falls notwendig drücken Sie **Redial/Pause**, um eine Pause von 3,5 Sekunden zwischen den Ziffern einer Nummer einzufügen. Für Übersee-Anrufe können Sie die Taste **Redial/Pause** so oft wie nötig drücken, um die Pause zu verlängern.

## Kurzwahl speichern

Sie können in 100 Kurzwahl-Speicherplätzen Rufnummern mit Namen speichern. Diese können dann durch Drücken weniger Tasten angewählt werden.

(Zum Beispiel: **Search/Speed Dial**, #, zweistellige Kurzwahl, **Mono Start** oder **Colour Start**.)

- 1 Drücken Sie **Menu**, **2**, **3**, **1**.
- 2 Geben Sie über die Zifferntasten eine zweistellige Kurzwahlnummer ein (00-99).  
Drücken Sie **OK**.
- 3 Geben Sie die Fax- bzw. Telefonnummer ein (bis zu 20 Stellen).  
Drücken Sie **OK**.
- 4 Sie haben die folgenden Möglichkeiten:
  - Geben Sie über die Zifferntasten einen Namen (bis zu 16 Zeichen) ein.  
Drücken Sie **OK**. (Zur Eingabe von Buchstaben lesen Sie *Texteingabe im Funktionsmenü* auf Seite 130.)
  - Um die Nummer ohne Namen zu speichern, drücken Sie nur **OK**.
- 5 Sie haben die folgenden Möglichkeiten:
  - Um weitere Kurzwahlnummern zu speichern, gehen Sie zu Schritt 2.
  - Um das Speichern abzuschliessen, drücken Sie **Stop/Exit**.

## Gespeicherte Rufnummern ändern

Wenn Sie beim Speichern von Rufnummern eine Kurzwahlnummer eingeben, unter der bereits eine Rufnummer gespeichert wurde, erscheint im Display der Name bzw. die Nummer und die Frage, ob eine Änderung vorgenommen werden soll:

- Drücken Sie **1**, wenn die gespeicherte Nummer geändert werden soll.

```
#05:Mike
1.Ändern 2.Nein
```

- Drücken Sie **2**, wenn die Nummer nicht geändert werden soll.

Wenn Sie **1** gewählt haben, können Sie die gespeicherten Angaben ändern oder durch neue Angaben ersetzen. Gehen Sie dazu wie folgt vor:

- 1 Geben Sie die neue Nummer ein. Drücken Sie **OK**.
- 2 Geben Sie den neuen Namen ein. Drücken Sie **OK**.

Soll nur ein Zeichen geändert werden, bringen Sie den Cursor mit ◀ oder ▶ unter dieses Zeichen und drücken Sie dann **Clear/Back**.

Geben Sie nun das richtige Zeichen ein.

## Rundsende-Gruppen speichern

Wenn Sie regelmässig Dokumente an mehrere Empfänger faxen, können Sie diese Empfänger als Gruppe speichern. Gruppen werden auch in einem Kurzwahl-Speicherplatz gespeichert. Sie können dann ein Fax automatisch an alle Mitglieder der Gruppe versenden, indem Sie einfach die Kurzwahl eingeben und dann **Mono Start** drücken.

Bevor Empfänger zu einer Gruppe zusammengefasst werden können, müssen sie als Kurzwahl gespeichert werden.

Sie können eine grosse Rundsende-Gruppe mit bis zu 99 Rufnummern oder 6 kleinere Gruppen speichern.

- 1 Drücken Sie **Menu, 2, 3, 2**.

```
Nrn. speichern
2.Rundsende-Grup
```

- 2 Geben Sie die zweistellige Kurzwahl ein, unter der Sie die Gruppe speichern möchten. Drücken Sie **OK**.

- 3 Geben Sie mit den Zifferntasten eine Gruppennummer (1 bis 6) ein. Drücken Sie **OK**.

```
Rundsende-Grup
Gruppe Nr.:G01
```

- 4 Geben Sie nacheinander die einzelnen Nummern ein. Zum Beispiel zur Eingabe der Kurzwahlnummern 05 und 09: Drücken Sie **Search/Speed Dial, 05, Search/Speed Dial, 09**. Im Display erscheint #05 #09.

```
Rundsende-Grup
G01: #05 #09
```

- 5 Nachdem Sie alle Nummern eingegeben haben, drücken Sie zum Abschluss **OK**.

6 Geben Sie über die Zifferntasten einen Namen für die Gruppe ein. Drücken Sie **OK**.

7 Drücken Sie **Stop/Exit**.



### Hinweis

Sie können ein Rufnummernverzeichnis ausdrucken lassen. Die Spalte IN GRUPE zeigt, welche Nummern in welcher Rundsendegruppe gespeichert sind. (Siehe *Bericht oder Liste ausdrucken* auf Seite 55.)

## Nachwahlverfahren (Call-by-Call)

Sie können z.B. lange Zugriffs- und Rufnummern oder Vorwahlen für kostengünstige Vermittlungsdienste (Call-by-Call) als Kurzwahl speichern und mit einer anderen gespeicherten Kurzwahl oder der manuellen Eingabe kombinieren. Die Nummern werden in der Reihenfolge gewählt, in der sie eingegeben wurden.

Wenn Sie zum Beispiel „06424“ unter der Kurzwahl #03 und „7000“ unter der Kurzwahl #02 gespeichert haben, können Sie die Nummer „06424 7000“ wie folgt wählen:

**Search/Speed Dial, #03, Search/Speed Dial, #02 und Mono Start oder Colour Start.**

Sie können auch gespeicherte Nummern ergänzen, z.B. mit einer Durchwahl, oder Teile der Nummer manuell ersetzen:

**Search/Speed Dial, #03, 7, 0, 0, 1** (mit den Zifferntasten), und **Mono Start** oder **Colour Start**.

Dadurch wird „06424 7001“ gewählt. Sie können auch eine Pause einfügen, indem Sie **Redial/Pause** drücken.

**Die Faxweitergabe- und Fernabfrage-Funktionen stehen nicht für Farbfaxe zur Verfügung.**

Es kann jeweils nur eine der Faxweitergabe-Funktionen (Fax-Weiterleitung, Faxspeicherung oder PC-Faxempfang) eingeschaltet werden.

## Fax-Weiterleitung

Diese Funktion leitet jedes empfangene Fax automatisch an eine von Ihnen programmierte Faxnummer weiter. Wenn Sie **Kontroll-dr.:Ein** wählen, wird von den im Speicher empfangenen Faxen auch eine Kopie ausgedruckt. (Dies ist eine Sicherheitsfunktion, damit bei Stromausfall keine Daten verloren gehen.)

- 1 Drücken Sie **Menu, 2, 5, 1**.

```
Fernabfrage
1.Weiterl/Speich
```

- 2 Drücken Sie **▲** oder **▼**, um **Fax weiterleiten** zu wählen. Drücken Sie **OK**.  
Im Display erscheint die Aufforderung, die Faxnummer einzugeben, zu der die Fax weitergeleitet werden sollen.
- 3 Geben Sie die Rufnummer des Faxgerätes ein, zu dem die Fax weitergeleitet werden sollen (bis zu 20 Stellen). Drücken Sie **OK**.
- 4 Drücken Sie **▲** oder **▼**, um **Kontroll-dr.:Ein** oder **Kontroll-dr.:Aus** zu wählen. Drücken Sie **OK**.



### Hinweis

Wenn die Fax-Weiterleitung eingeschaltet ist, können nur Schwarzweiss-Faxe im Speicher empfangen werden. Als Farbfax abgeschickte Dokumente können nur empfangen werden, wenn das sendende Gerät sie in Schwarzweiss konvertieren konnte.

- 5 Drücken Sie **Stop/Exit**.

## Faxspeicherung

Wenn die Faxspeicherung eingeschaltet ist, speichert das Gerät automatisch alle empfangenen Fax.

Sie können dann mit den Fernabfrage-Funktionen alle empfangenen Fax per Telefon oder Handy an ein anderes Faxgerät übergeben. (Siehe *Fax-Fernweitergabe* auf Seite 52.) Das Gerät druckt das gespeicherte Fax auch automatisch aus.

- 1 Drücken Sie **Menu, 2, 5, 1**.

```
Fernabfrage
1.Weiterl/Speich
```

- 2 Drücken Sie **▲** oder **▼**, um **Fax speichern** zu wählen. Drücken Sie **OK**.
- 3 Drücken Sie **Stop/Exit**.



### Hinweis

Wenn die Faxspeicherung eingeschaltet ist, kann das Gerät keine Farbfaxe empfangen. Das sendende Gerät muss diese erst in Schwarzweiss konvertieren.

## PC-Faxempfang (Werbefax-Löschfunktion)

Wenn Sie den PC-Faxempfang einschalten, speichert das Gerät alle empfangenen Faxe und sendet sie automatisch zum angeschlossenen PC. So können über das Gerät empfangene Faxe am PC angesehen und verwaltet werden. Unerwünschte Werbefaxe können direkt am PC gelöscht werden, so dass nicht unnötig Tinte und Papier für den Ausdruck verbraucht wird.

Auch wenn der PC z. B. über Nacht oder am Wochenende ausgeschaltet ist, werden ankommende Faxe vom Gerät weiter empfangen und gespeichert. Im Display wird die Zahl der gespeicherten Faxe angezeigt, zum Beispiel: `PC-Fax-Nachr:001`.

Sobald der PC und die PC-Faxempfang-Software wieder gestartet wurden, überträgt das Gerät die Faxe automatisch zum PC.

Zur Übertragung der Faxe zum PC muss am PC die PC-Faxempfang-Software gestartet sein. (Weitere Informationen dazu finden Sie in *PC-Faxempfang* im Software-Handbuch auf der CD-ROM.)

Wenn Sie `Kontrolldr.:Ein` wählen, druckt das Gerät auch eine Kopie der empfangenen Faxe aus.

- 1 Drücken Sie **Menu, 2, 5, 1**.

```
Fernabfrage
1.Weiter1/Speich
```

- 2 Drücken Sie **▲** oder **▼**, um `PC Faxempfang` zu wählen. Drücken Sie **OK**.
- 3 Drücken Sie **▲** oder **▼**, um `<USB>` oder den PC, zu dem die Faxe gesendet werden sollen, zu wählen. Drücken Sie **OK**.
- 4 Drücken Sie **▲** oder **▼**, um `Kontrolldr.:Ein` oder `Kontrolldr.:Aus` zu wählen. Drücken Sie **OK**.
- 5 Drücken Sie **Stop/Exit**.



### Hinweis

- Der PC-Faxempfang wird von Mac OS® nicht unterstützt.
- Damit Sie den PC-Faxempfang einschalten können, muss am PC die MFL-Pro Suite installiert sein. Vergewissern Sie sich, dass Ihr Gerät mit dem PC verbunden und der PC eingeschaltet ist. (Weitere Informationen dazu finden Sie unter *PC-Faxempfang* im Software-Handbuch auf der CD-ROM.)
- Falls eine Fehlermeldung im Display erscheint und das Gerät empfangene Faxe nicht drucken kann, können Sie die Funktion PC-Faxempfang verwenden, um die Faxe zum PC zu übertragen. (Weitere Informationen dazu finden Sie unter *Fehlermeldungen* auf Seite 102.)
- Wenn der PC-Faxempfang eingeschaltet ist, können nur Schwarzweiss-Faxe im Speicher empfangen und zum PC gesendet werden. Farbfaxe werden direkt empfangen und in Farbe ausgedruckt.

## Wenn sich beim Ändern der Einstellung Faxe im Speicher befinden ...

Wenn sich beim Ändern der Faxoptionen noch empfangene Faxe im Speicher befinden, erscheint eine der folgenden Meldungen im Display:

```
Alle Dok. löscht?
1.Ja 2.Nein
```

```
Alle Faxe druck?
1.Ja 2.Nein
```

- Wenn Sie **1** drücken, werden die Faxe im Speicher gelöscht bzw. gedruckt, bevor die Einstellung geändert wird. Wenn bereits ein Kontrolldruck angefertigt wurde, wird das Fax nicht noch einmal ausgedruckt.
- Wenn Sie **2** drücken, werden die Faxe im Speicher weder gelöscht noch gedruckt und die Einstellung wird nicht geändert.

Wenn Sie zum PC Faxempfang wechseln (von der Funktion Fax weiterleiten oder Fax speichern) und sich noch empfangene Faxe im Speicher befinden, erscheint im Display:

```
Fax an PC send.?
1.Ja 2.Nein
```

- Wenn Sie **1** drücken, werden die Faxe zum PC übertragen, bevor die Einstellung geändert wird. Dazu muss die PC-Faxempfang-Software am PC aktiviert sein. (Siehe *PC-Fax-Empfang* im Software-Handbuch auf der CD-ROM.)
- Wenn Sie **2** drücken, werden die Faxe weder zum PC übertragen noch gelöscht und die Einstellung wird nicht geändert.

## Faxweitergabe-Funktionen ausschalten

- 1 Drücken Sie **Menu, 2, 5, 1**.

```
Fernabfrage
1.Weiterl/Speich
```

- 2 Drücken Sie **▲** oder **▼**, um **Aus** zu wählen. Drücken Sie **OK**.
- 3 Drücken Sie **Stop/Exit**.



### Hinweis

Falls sich noch empfangene Faxe im Speicher des Gerätes befinden, erscheint eine Meldung im Display. (Siehe *Wenn sich beim Ändern der Einstellung Faxe im Speicher befinden ...* auf Seite 50.)

## Fernabfrage

Sie können das Gerät von unterwegs mit jedem Telefon oder Handy anrufen, um alle bisher empfangenen und gespeicherten Faxe an ein anderes Faxgerät weiterzugeben (Fax-Fernweitergabe) oder um Geräteeinstellungen zu ändern (Fernschaltung).

### Zugangscode einstellen

Der Zugangscode erlaubt Ihnen den Zugriff auf die Fernabfrage-Funktionen des Gerätes von unterwegs aus. Bevor Sie die Fernabfrage-Funktionen verwenden können, muss ein Zugangscode programmiert werden. Mit dem werkseitig eingestellten inaktiven Code (---✖) ist keine Fernabfrage möglich.

- 1 Drücken Sie **Menu, 2, 5, 2**.

Fernabfrage  
2. Zugangscode

- 2 Geben Sie einen dreistelligen Zugangscode ein. Dazu können Sie die Tasten **0** bis **9**, **✖**, oder **#** verwenden. Drücken Sie **OK**. (Der Stern **✖** des vorprogrammierten Codes kann nicht verändert werden.)

- 3 Drücken Sie **Stop/Exit**.



#### Hinweis

Verwenden Sie einen anderen Code als für die Fernaktivierung (werkseitig **✖ 5 1**) bzw. Deaktivierung (werkseitig **# 5 1**). (Siehe *Externes Telefon verwenden* auf Seite 42).

Sie können den Zugangscode jederzeit ändern. Um wieder den werkseitigen inaktiven Code (---✖) einzustellen, drücken Sie in Schritt **2 Clear/Back** und dann **OK**.

### Zugangscode verwenden

- 1 Wählen Sie Ihr Gerät mit einem Telefon oder Handy an.
- 2 Geben Sie - sofort wenn der Faxton zu hören ist - den am Gerät programmierten Zugangscode ein (3 Ziffern, dann **✖**).
- 3 Anschliessend zeigt Ihr Gerät durch ein akustisches Signal an, ob Nachrichten empfangen wurden:
  - **1 langer Ton — Faxe**
  - **Kein langer Ton — Keine Faxe**
- 4 Ihr Gerät fordert Sie dann durch 2 kurze Töne auf, einen Befehlscode einzugeben. Wird innerhalb von 30 Sekunden kein Befehl eingegeben, unterbricht das Gerät die Verbindung. Falls Sie einen ungültigen Befehl eingeben, hören Sie 3 kurze Töne.
- 5 Drücken Sie **9, 0**, um die Fernabfrage zu beenden.
- 6 Legen Sie den Hörer auf.



#### Hinweis

Falls am Gerät der manuelle Empfang (**Manuell**) eingestellt ist, nimmt es den Anruf erst nach ca. 2 Minuten an. Anschliessend können Sie den Zugangscode innerhalb der nächsten 30 Sekunden eingeben.

## Fax-Fernweitergabe

---

- 1 Wählen Sie das Gerät mit einem Telefon oder Handy an.
- 2 Wenn Ihr Gerät antwortet, geben Sie den Zugangscode ein (drei Ziffern, dann ✖). Wenn Sie einen langen Ton hören, hat das Gerät Dokumente empfangen und gespeichert.
- 3 Warten Sie, bis Sie 2 kurze Töne hören, und geben Sie dann mit den Zifferntasten **9, 6, 2** ein.
- 4 Warten Sie auf den langen Ton. Geben Sie dann die Nummer des Faxgerätes, an das die Faxe gesendet werden sollen, und abschliessend **##** ein (bis zu 20 Stellen).



### Hinweis

---

Die Tasten ✖ und # können zur Nummerneingabe nicht verwendet werden. Sie können jedoch durch Drücken der Taste # eine Wählpause eingeben.

- 5 Drücken Sie **9, 0**, um die Fernabfrage zu beenden.
- 6 Wenn Sie den Signalton des Gerätes hören, legen Sie den Hörer auf. Das Gerät ruft nun die angegebene Faxnummer an und sendet die empfangenen Faxe.

## Nummer für die Fax-Weiterleitung ändern

---

Sie können das Gerät anrufen, die Rufnummer ändern, an die Faxe weitergeleitet werden sollen, und die Fax-Weiterleitung einschalten.

- 1 Wählen Sie das Gerät mit einem Telefon oder Handy an.
- 2 Wenn Ihr Gerät antwortet, geben Sie den Zugangscode ein (drei Ziffern, dann ✖). Wenn Sie einen langen Ton hören, hat das Gerät Dokumente empfangen und gespeichert.
- 3 Warten Sie, bis Sie 2 kurze Töne hören und geben Sie dann mit den Zifferntasten **9, 5, 4** ein.
- 4 Warten Sie auf den langen Ton. Geben Sie dann die Nummer des Faxgerätes, an das die Faxe gesendet werden sollen, und abschliessend **##** ein (bis zu 20 Stellen).



### Hinweis

---

Die Tasten ✖ und # können zur Nummerneingabe nicht verwendet werden. Sie können jedoch durch Drücken der Taste # eine Wählpause eingeben.

- 5 Drücken Sie **9, 0**, um die Fernabfrage zu beenden.
- 6 Wenn Sie den Signalton des Gerätes hören, legen Sie den Hörer auf.



## Fernabfrage-Befehle

In der folgenden Tabelle sind die verwendbaren Fernabfrage-Befehle aufgelistet. Wenn Sie das Gerät angerufen und den Zugangscod (3 Ziffern, dann ✱), eingegeben haben, werden Sie durch 2 kurze Töne aufgefordert, einen Fernabfrage-Befehl einzugeben.

Fernabfrage-Befehle		Verwendung
95	<b>Fax-Weiterleitung und Faxspeicherung</b>	
	1 Ausschalten	Zum Ausschalten dieser Funktionen (nur möglich, wenn kein Fax gespeichert oder alle gespeicherten Faxe gelöscht wurden).
	2 Fax-Weiterleitung ein	Wenn ein langer Ton zu hören ist, wurde die Änderung durchgeführt. Falls Sie drei kurze Töne hören, wurde die Änderung nicht angenommen (z.B. weil die Rufnummer für die Weiterleitung nicht programmiert ist). Nach Eingabe von 4 können Sie die Rufnummer programmieren (siehe <i>Nummer für die Fax-Weiterleitung ändern</i> auf Seite 52.)
	4 Nr. für Fax-Weiterleitung	
	6 Faxspeicherung ein	
96	<b>Fax-Fernweitergabe</b>	
	2 Alle Faxe weitergeben	Geben Sie die Nummer des Faxgerätes ein, das die gespeicherten Faxe empfangen soll. (Siehe <i>Fax-Fernweitergabe</i> auf Seite 52.)
	3 Alle empfangenen und gespeicherten Faxe löschen	Wenn Sie einen langen Ton hören, wurden die empfangenen und gespeicherten Faxe gelöscht.
97	<b>Empfangsstatus prüfen</b>	
	1 Fax	Sie können überprüfen, ob Ihr Gerät Faxe empfangen hat. Wenn ja, hören Sie einen langen Ton, andernfalls sind drei kurze Töne zu hören.
98	<b>Empfangsmodus</b>	
	1 TAD:Anrufbeantw.	Wenn Sie nach der Eingabe der Ziffer einen langen Ton hören, konnte der Empfangsmodus geändert werden.
	2 Fax/Tel	
	3 Nur Fax	
90	<b>Beenden</b>	Drücken Sie <b>9, 0</b> , um Funktion zu beenden. Legen Sie nach einem langen Ton den Hörer auf.

## Automatischer Sendebericht und Journalausdruck

Für den automatischen Ausdruck dieser Berichte müssen Einstellungen im Funktionsmenü vorgenommen werden. Drücken Sie dazu **Menu**.

### Automatischen Sendebericht einstellen

Im Sendebericht werden Datum und Uhrzeit der Übertragung und das Resultat (OK oder FEHLER) festgehalten. Wenn Sie die Einstellung **Ein** oder **Ein+Dok** wählen, wird der Bericht nach jedem Sendevorgang ausgedruckt.

Wenn Sie z.B. oft Faxe zum selben Empfänger schicken, ist es hilfreich, die Einstellung **Ein+Dok** oder **Aus+Dok** zu wählen. Es wird dann mit dem Sendebericht ein Teil der ersten Seite des gesendeten Dokumentes ausgedruckt, so dass Sie auch später noch leicht feststellen können, zu welchem Fax der Sendebericht gehört.

Wenn Sie die Einstellung **Aus** oder **Aus+Dok** wählen, wird der Sendebericht nur ausgedruckt, falls ein Fehler aufgetreten ist.

- 1 Drücken Sie **Menu, 2, 4, 1**.
- 2 Drücken Sie **▲** oder **▼**, um **Aus+Dok**, **Ein**, **Ein+Dok** oder **Aus** zu wählen. Drücken Sie **OK**.
- 3 Drücken Sie **Stop/Exit**.

### Automatischen Journalausdruck einstellen

Sie können das Gerät so einstellen, dass es automatisch ein Journal in bestimmten Abständen (nach 50 Faxen, 6, 12 oder 24 Stunden oder 2 bzw. 7 Tagen) ausdruckt. Wenn Sie die Einstellung **Aus** wählen, erfolgt kein automatischer Ausdruck. Das Journal kann auch manuell ausgedruckt werden, wie unter *Berichte und Listen* auf Seite 55 beschrieben. Die werkseitige Einstellung ist **Nach 50 Faxen**.

- 1 Drücken Sie **Menu, 2, 4, 2**.
- 2 Drücken Sie **▲** oder **▼**, um den gewünschten Zeitraum zu wählen. Drücken Sie **OK**.  
(Wenn Sie als Intervall 7 Tage gewählt haben, werden Sie aufgefordert, den Wochentag zu wählen.)
  - 6, 12 oder 24 Stunden, 2 oder 7 Tage  
Das Journal wird nach der gewählten Zeit gedruckt und anschliessend gelöscht. Wenn der Journalspeicher vor dem eingestellten Intervall voll ist (nach 200 Sende- und Empfangsvorgängen), druckt das Gerät das Journal vorzeitig aus und löscht anschliessend alle Einträge. Wenn Sie vor Ablauf des eingestellten Intervalls einen Journalausdruck benötigen, können Sie diesen manuell ausdrucken lassen, ohne dass die Daten gelöscht werden.
  - Nach 50 Faxen  
Das Gerät druckt nach insgesamt 50 gesendeten und empfangenen Faxen ein Journal aus.

- 3 Geben Sie nun die Uhrzeit, zu der das Journal das erste Mal gedruckt werden soll, im 24-Stundenformat ein. Drücken Sie **OK**.  
(Zum Beispiel 19:45)
- 4 Drücken Sie **Stop/Exit**.

## Berichte und Listen

Die folgenden Berichte und Listen können ausgedruckt werden:

### 1. Sendebericht

Sendebericht über das unmittelbar zuvor gesendete Fax.

### 2. Hilfe

Hilfe zum Einstellen von Menüfunktionen.

### 3. Rufnummern

Verzeichnis der gespeicherten Rufnummern numerisch nach Kurzwahlnummern sortiert.

### 4. Journal

Journalausdruck mit Informationen über die letzten gesendeten und empfangenen Faxe.

(SE: Senden) (EM: Empfang)

### 5. Geräteeinstell

Liste mit aktuell im Menü gewählten Funktionseinstellungen.

### 6. Netzwerk-Konf.

Liste mit aktuellen Netzwerkeinstellungen.

## Bericht oder Liste ausdrucken

- 1 Drücken Sie **Menu, 6**.
- 2 Sie haben die folgenden Möglichkeiten:
  - Drücken Sie **▲** oder **▼**, um den gewünschten Bericht auszuwählen. Drücken Sie **OK**.
  - Geben Sie die Nummer des zu druckenden Berichtes ein. Zum Beispiel: Drücken Sie **2**, um die Hilfeliste zu drucken.
- 3 Drücken Sie **Mono Start**.


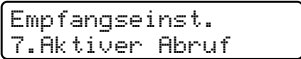
## Allgemeines

Viele Unternehmen bieten einen Faxabruf-Service an, über den Sie Produktinformationen, Preise oder andere Informationen abrufen können. Mit den Faxabruffunktionen können Sie ein anderes Faxgerät anrufen, um von diesem ein vorbereitetes Dokument abzurufen und zu empfangen (aktiver Faxabruf), oder Ihr Gerät so vorbereiten, dass ein anderes Faxgerät ein dort bereitgelegtes Dokument abrufen kann (passiver Faxabruf). Das sendende sowie das empfangende Gerät müssen dazu eine Faxabruffunktion haben und entsprechend vorbereitet sein. Die Kosten übernimmt jeweils das anrufende Gerät. Beachten Sie, dass nicht alle Faxgeräte auf einen Faxabruf antworten können.

## Aktiver Faxabruf

Mit dieser Funktion können Sie ein anderes Faxgerät anrufen, um ein dort entsprechend vorbereitetes Dokument zu empfangen.


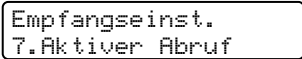
### Aktiver Faxabruf (Standard)

- 1 Vergewissern Sie sich, dass der Faxbetrieb eingeschaltet ist .
- 2 Drücken Sie **Menu, 2, 1, 7**.  

- 3 Drücken Sie **▲** oder **▼**, um **Standard** zu wählen. Drücken Sie **OK**.
- 4 Geben Sie die Faxnummer des Gerätes, von dem Sie das Dokument abrufen möchten, ein.
- 5 Drücken Sie **Mono Start** oder **Colour Start**.

### Geschützter aktiver Faxabruf


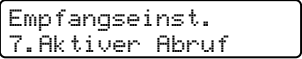
Durch den geschützten Faxabruf kann ein Dokument nur mit dem richtigen Kennwort abgerufen werden. Dadurch wird verhindert, dass unbefugte Personen das Dokument abrufen.

Der geschützte Faxabruf ist nur zwischen baugleichen Geräten möglich. Informieren Sie sich, welches Kennwort am Gerät, von dem Sie ein Dokument abrufen möchten, programmiert ist.

- 1 Vergewissern Sie sich, dass der Faxbetrieb eingeschaltet ist .
- 2 Drücken Sie **Menu, 2, 1, 7**.  

- 3 Drücken Sie **▲** oder **▼**, um **Geschützt** zu wählen. Drücken Sie **OK**.
- 4 Geben Sie das vierstellige Kennwort ein. Drücken Sie **OK**. Dasselbe Kennwort muss am Gerät, von dem Sie abrufen möchten, programmiert sein.
- 5 Geben Sie die Faxnummer des Gerätes, von dem Sie das Dokument abrufen möchten, ein.
- 6 Drücken Sie **Mono Start** oder **Colour Start**.


## Zeitversetzter aktiver Faxabruf

Sie können auch eine Zeit programmieren, zu der Ihr Gerät ein Dokument von einem anderen Gerät abrufen soll. Es kann jeweils nur ein zeitversetzter Abruf programmiert werden.

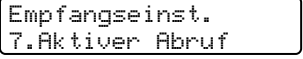
- 1 Vergewissern Sie sich, dass der Faxbetrieb eingeschaltet ist .
- 2 Drücken Sie **Menu, 2, 1, 7**.  

- 3 Drücken Sie **▲** oder **▼**, um **Zeitwahl** zu wählen.  
Drücken Sie **OK**.
- 4 Geben Sie die Uhrzeit, zu der das Dokument abgerufen werden soll, im 24-Stunden-Format ein.  
Drücken Sie **OK**.  
(Zum Beispiel: 21:45.)
- 5 Geben Sie die Faxnummer des Gerätes, von dem Sie das Dokument abrufen möchten, ein.
- 6 Drücken Sie **Mono Start** oder **Colour Start**.  
Ihr Gerät wählt zum angegebenen Zeitpunkt die eingegebene Nummer an und ruft das dort bereitgelegte Dokument ab.

## Gruppenfaxabruf

Mit dieser Funktion können Sie in einem Arbeitsgang Dokumente von verschiedenen Faxgeräten abrufen lassen.

- 1 Vergewissern Sie sich, dass der Faxbetrieb eingeschaltet ist .

- 2 Drücken Sie **Menu, 2, 1, 7**.



- 3 Drücken Sie **▲** oder **▼**, um **Standard**, **Geschützt** oder **Zeitwahl** zu wählen.  
Drücken Sie **OK**.
- 4 Sie haben die folgenden Möglichkeiten:
  - Wenn Sie **Standard** gewählt haben, gehen Sie zu Schritt 5.
  - Wenn Sie **Geschützt** gewählt haben, geben Sie das vierstellige Kennwort ein und drücken Sie **OK**. Gehen Sie dann zu Schritt 5.
  - Wenn Sie **Zeitwahl** gewählt haben, geben Sie die gewünschte Abrufzeit im 24-Stundenformat ein und drücken Sie **OK**. Gehen Sie dann zu Schritt 5.
- 5 Geben Sie nacheinander die Rufnummern der Faxgeräte ein, von denen ein Fax abgerufen werden soll, indem Sie die Kurzwahl, den Tel-Index, eine Gruppe oder die Zifferntaste verwenden.  
Drücken Sie nach jeder Rufnummer **OK**.
- 6 Drücken Sie **Mono Start** oder **Colour Start**.  
Das Gerät wählt die Nummern nacheinander an und ruft die bereitgelegten Dokumente ab.


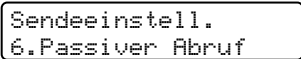
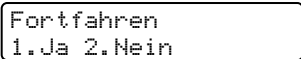
Während das Gerät wählt, kann der aktuelle Faxabruf mit **Stop/Exit** abgebrochen werden.

Um den gesamten Gruppenfaxabruf abbrechen, lesen Sie *Anzeigen/Abbrechen anstehender Aufträge* auf Seite 34.

## Passiver Faxabruf (nur für Schwarzweiss-Faxe)

Mit dieser Funktion können Sie ein Dokument so vorbereiten, dass es von einem anderen Faxgerät abgerufen werden kann.


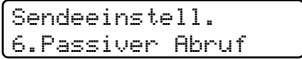
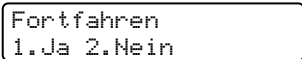
### Passiver Faxabruf (Standard)

- 1 Vergewissern Sie sich, dass der Faxbetrieb eingeschaltet ist .
- 2 Legen Sie die Vorlage ein.
- 3 Drücken Sie **Menu, 2, 2, 6**.  

- 4 Drücken Sie **▲** oder **▼**, um Standard zu wählen.  
Drücken Sie **OK**.
- 5 Das LC-Display zeigt:  

- 6 Drücken Sie **2** und dann **Mono Start**.

## Geschützter passiver Faxabruf

Durch den geschützten Faxabruf kann ein Dokument nur mit dem richtigen Kennwort abgerufen werden. Dadurch wird verhindert, dass unbefugte Personen das Dokument abrufen.

Der geschützte Faxabruf ist nur zwischen baugleichen Geräten möglich. Wenn Sie diese Funktion verwenden, kann das Dokument nur mit dem richtigen Kennwort abgerufen werden.

- 1 Vergewissern Sie sich, dass der Faxbetrieb eingeschaltet ist .
- 2 Legen Sie die Vorlage ein.
- 3 Drücken Sie **Menu, 2, 2, 6**.  

- 4 Drücken Sie **▲** oder **▼**, um Geschützt zu wählen.  
Drücken Sie **OK**.
- 5 Geben Sie ein vierstelliges Kennwort ein.  
Drücken Sie **OK**.
- 6 Das LC-Display zeigt:  

- 7 Drücken Sie **2** und dann **Mono Start**.



# Kopieren

---


Kopieren

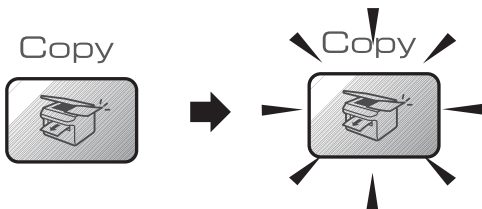
60

# 12 Kopieren

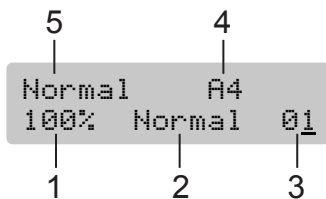
## Kopien anfertigen

### Kopierbetrieb einschalten

Drücken Sie  (**Copy**), um den Kopierbetrieb einzuschalten. Die Standardbetriebsart ist Fax. Sie können wählen, wie lange das Gerät nach einem Kopiervorgang im Kopierbetrieb bleibt, bevor es wieder zum Faxbetrieb wechselt. (Siehe *Umschaltzeit für Betriebsarten* auf Seite 21.)




Die folgende Displayabbildung zeigt die werkseitigen Kopiereinstellungen:




- 1 Verkleinern/Vergrößern
- 2 Qualität
- 3 Kopienanzahl
- 4 Papierformat
- 5 Papiersorte

### Einzelne Kopie anfertigen

- 1 Vergewissern Sie sich, dass der Kopierbetrieb eingeschaltet ist .
- 2 Legen Sie die Vorlage ein.
- 3 Drücken Sie **Colour Start** oder **Mono Start**.

### Mehrere Kopien anfertigen

- 1 Vergewissern Sie sich, dass der Kopierbetrieb eingeschaltet ist .
- 2 Legen Sie die Vorlage ein.
- 3 Geben Sie die gewünschte Kopienanzahl mit den Zifferntasten ein (bis zu 99).
- 4 Drücken Sie **Colour Start** oder **Mono Start**.



#### Hinweis

Um die Kopien sortiert auszugeben, drücken Sie **Options**.

### Kopieren abbrechen

Um den Kopiervorgang abzubrechen, drücken Sie **Stop/Exit**.



## Kopiertasten

Mit den Kopiertasten können Sie schnell Kopiereinstellungen temporär, das heisst für die nächste Kopie, ändern.

Am MFC-5460CN:




Am MFC-5860CN:



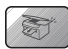
Die so gewählten Einstellungen werden zwei Minuten nach dem Kopiervorgang bzw. durch Umschalten zum Faxbetrieb wieder auf die Standardeinstellungen zurückgesetzt. (Siehe *Umschaltzeit für Betriebsarten* auf Seite 21.)

## Kopierqualität ändern

Sie können zwischen den unten aufgelisteten Qualitätseinstellungen wählen. Die Standardeinstellung ist **Normal**.

Drücken Sie <b>Quality</b>  und ▲ oder ▼	Normal	Für normale Kopien empfohlen. Ergibt gute Kopierqualität bei angemessener Kopiergeschwindigkeit.
	Entwurf	Mit dieser Einstellung wird am schnellsten gedruckt und am wenigsten Tinte verbraucht. Sinnvoll für Entwurfskopien oder wenn schnell viele Kopien erstellt werden sollen.
	Hoch	Verwenden Sie diese Einstellung zum Kopieren von detailreichen Bildern, wie z.B. Fotos. Es wird mit der höchsten Auflösung und der geringsten Geschwindigkeit gedruckt.

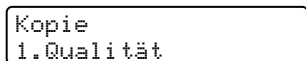
Wenn Sie die Einstellung temporär ändern wollen:

- 1 Vergewissern Sie sich, dass der Kopierbetrieb eingeschaltet ist .
- 2 Legen Sie die Vorlage ein.
- 3 Geben Sie die gewünschte Anzahl Kopien mit den Zifferntasten ein (bis zu 99).
- 4 Drücken Sie **Quality**.
- 5 Drücken Sie ▲ oder ▼, um **Normal**, **Hoch** oder **Entwurf** zu wählen. Drücken Sie **OK**.

- 6 Drücken Sie **Colour Start** oder **Mono Start**.

Wenn Sie die Standardeinstellung ändern wollen:

- 1 Drücken Sie **Menu, 3, 1**.




- 2 Drücken Sie **▲** oder **▼**, um **Normal**, **Hoch** oder **Entwurf** zu wählen. Drücken Sie **OK**.

- 3 Drücken Sie **Stop/Exit**.


## Vergrossern/Verkleinern

Die folgenden Vergrößerungs-/ Verkleinerungsstufen können gewählt werden:

Benutz.: 25-400% ermöglicht die Eingabe eines Wertes zwischen 25 und 400 Prozent.

Drücken Sie <b>Enlarge/Reduce</b>  und <b>▲</b> oder <b>▼</b>	Benutz.: 25-400%
	200%
	198% 10x15cm→A4
	186% 10x15cm→LTR
	142% A5→A4
	104% EXE→LTR
	100%
	97% LTR→A4
	93% A4→LTR
	83% LGL→A4
	78% LGL→LTR
	69% A4→A5
	50%

Um die nächste Kopie zu vergrössern oder zu verkleinern, gehen Sie wie folgt vor:

- 1 Vergewissern Sie sich, dass der Kopierbetrieb eingeschaltet ist .
- 2 Legen Sie die Vorlage ein.
- 3 Geben Sie die gewünschte Kopienanzahl mit den Zifferntasten ein (bis zu 99).
- 4 Drücken Sie **Enlarge/Reduce**
- 5 Sie haben die folgenden Möglichkeiten:
  - Drücken Sie **▲** oder **▼**, um eine Vergrößerungs- bzw. Verkleinerungsstufe zu wählen. Drücken Sie **OK**.
  - Drücken Sie **▲** oder **▼**, um Benutz.: 25-400% zu wählen. Drücken Sie **OK**. Geben Sie mit den Zifferntasten die gewünschte Vergrößerungs-/Verkleinerungsstufe von 25% bis 400% ein. (Zum Beispiel: Drücken Sie **5, 3**, um 53% einzugeben.) Drücken Sie **OK**.

- 6 Drücken Sie **Colour Start** oder **Mono Start**.




### Hinweis

Die Seitenlayout-Funktionen 2 auf 1(H), 2 auf 1(Q), 4 auf 1(H), 4 auf 1(Q) oder Poster können nicht zusammen mit **Enlarge/Reduce** gewählt werden.

## Kopiereinstellungen

Mit der Taste **Options** können Sie schnell Kopiereinstellungen temporär, das heisst für die nächste Kopie, ändern.

Drücken Sie	Menüauswahl	Optionen	Seite
<b>Options</b> 	Papier- sorte  (nur MFC-5860CN)	Normalpapier  Inkjet- Papier  Brother Photo  Anderes Foto  Folie	67
	Papier- format	Letter  Legal  A4  A5  10 (B) x 15 (H) cm	67
	Helligkeit	- □ □ ■ □ □ +	66
	Kontrast	- □ □ ■ □ □ +	66
	Normal/ Sortiert	Normal  Sortiert	65
	Seiten- layout	Aus (1 auf 1)  2 auf 1 (H)  2 auf 1 (Q)  4 auf 1 (H)  4 auf 1 (Q)  Poster (3 x 3)	64
	Kopien- anzahl	Kopienanzahl: 01  (01 - 99)	



### Hinweis

Für einige Funktionen können Sie die am häufigsten verwendeten Einstellungen als *Standardeinstellungen* speichern. Diese Einstellungen bleiben wirksam, bis sie wieder geändert werden. Lesen Sie dazu die Beschreibung der einzelnen Funktionen.


## Seitenlayout (N auf 1 oder Poster)

Mit der N-auf-1-Funktion können Sie Papier sparen. Sie ermöglicht es, zwei oder vier Seiten auf ein Blatt zu kopieren.

Sie können auch ein Poster anfertigen. Dazu druckt das Gerät die Vorlage entsprechend vergrößert auf mehreren Seiten aus, die dann zu einem Poster zusammengeklebt werden können. Verwenden Sie das Vorlagenglas, wenn Sie ein Poster erstellen möchten.

### Wichtig

- Vergewissern Sie sich, dass als Papierformat A4 gewählt und das entsprechende Papierformat eingelegt ist.
- Die Funktion Vergrößern/Verkleinern kann nicht zusammen mit den Seitenlayout-Funktionen verwendet werden.
- Für farbige Mehrfachkopien steht die Funktion N auf 1 nicht zur Verfügung.
- (H) bedeutet Hochformat, (Q) bedeutet Querformat.
- Beim Erstellen eines Posters können nicht mehrere Kopien angefertigt werden.

- 1 Vergewissern Sie sich, dass der Kopierbetrieb eingeschaltet ist .
- 2 Legen Sie die Vorlage ein.
- 3 Geben Sie die gewünschte Anzahl Kopien mit den Zifferntasten ein (bis zu 99).
- 4 Drücken Sie **Options** und dann **▲** oder **▼**, um **Seitenmontage** zu wählen. Drücken Sie **OK**.
- 5 Drücken Sie **▲** oder **▼**, um Aus (1 auf 1), 2 auf 1 (H), 2 auf 1 (Q), 4 auf 1 (H), 4 auf 1 (Q) oder **Poster** (3 x 3) zu wählen. Drücken Sie **OK**.

- 6 Drücken Sie **Colour Start** oder **Mono Start**, um die Seite einzulesen. Wenn Sie ein Poster erstellen oder den Vorlageneinzug benutzen, liest das Gerät nun die Vorlage ein und beginnt zu drucken.

**Wenn Sie das Vorlagenglas verwenden, gehen Sie zu Schritt 7.**

- 7 Nachdem die Seite eingelesen wurde, drücken Sie **1**, um die nächste Seite einzulesen.

Nächste Seite?  
1.Ja 2.Nein

- 8 Legen Sie die nächste Seite der Vorlage auf das Vorlagenglas und drücken Sie **OK**. Wiederholen Sie die Schritte 7 und 8 für die restlichen Seiten.

Nächste Seite  
dann OK drücken

- 9 Nachdem alle Seiten eingelesen wurden, drücken Sie **2**, um die Funktion abzuschließen.



### Hinweis

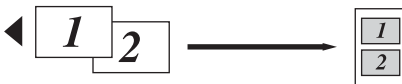
Auch wenn für die N-auf-1-Funktionen als Papiersorte ein Fotopapier gewählt ist, werden die Seiten so gedruckt, als wäre Normalpapier gewählt.

Wenn Sie den automatischen Vorlageneinzug verwenden, legen Sie die Vorlage mit der einzulesenden Seite nach oben in der gezeigten Richtung ein:

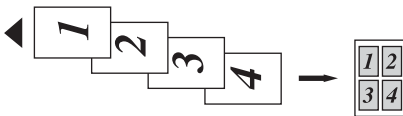
■ **2 auf 1 (H)**



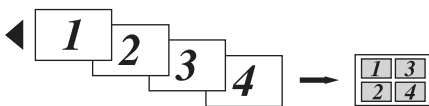
■ **2 auf 1 (Q)**



■ **4 auf 1 (H)**



■ **4 auf 1 (Q)**

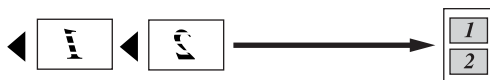


Wenn Sie das Vorlagenglas verwenden, legen Sie die Vorlage mit der einzulesenden Seite nach unten in der gezeigten Richtung ein:

■ **2 auf 1 (H)**



■ **2 auf 1 (Q)**



■ **4 auf 1 (H)**

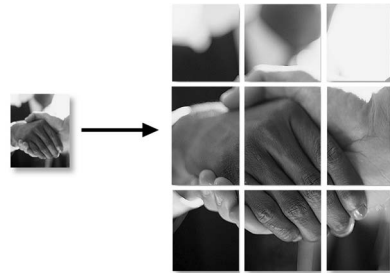


■ **4 auf 1 (Q)**




■ **Poster (3x3)**

Sie können ein Foto zu einem Poster vergrößern lassen.




**Sortiert kopieren mit dem Vorlageneinzug**

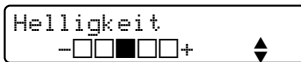
Beim mehrmaligen Kopieren mehrseitiger Vorlagen, können Sie die Kopien auch sortiert ausgeben lassen: 1 2 3, 1 2 3, 1 2 3 usw.

- 1 Vergewissern Sie sich, dass der Kopierbetrieb eingeschaltet ist .
- 2 Legen Sie die Vorlage ein.
- 3 Geben Sie die gewünschte Anzahl Kopien mit den Zifferntasten ein (bis zu 99).
- 4 Drücken Sie **Options** und dann **▲** oder **▼**, um Normal/Sortiert zu wählen. Drücken Sie **OK**.
- 5 Drücken Sie **▲** oder **▼**, um Sortiert zu wählen. Drücken Sie **OK**.
- 6 Drücken Sie **Colour Start** oder **Mono Start**.

## Helligkeit einstellen

Wenn Sie die Helligkeitseinstellung temporär ändern wollen, gehen Sie wie folgt vor:

- 1 Vergewissern Sie sich, dass der Kopierbetrieb eingeschaltet ist .
- 2 Legen Sie die Vorlage ein.
- 3 Geben Sie die gewünschte Anzahl Kopien mit den Zifferntasten ein (bis zu 99).
- 4 Drücken Sie **Options** und dann **▲** oder **▼**, um **Helligkeit** zu wählen. Drücken Sie **OK**.



- 5 Drücken Sie **▲** oder **▼**, um die Kopie heller oder dunkler zu drucken. Drücken Sie **OK**.
- 6 Drücken Sie **Colour Start** oder **Mono Start**.


Wenn Sie die Standardeinstellung ändern wollen:

- 1 Drücken Sie **Menu, 3, 2**.
- 2 Drücken Sie **▲** oder **▼**, um die Kopie heller oder dunkler zu drucken. Drücken Sie **OK**.
- 3 Drücken Sie **Stop/Exit**.

## Kontrast einstellen

Durch eine höhere Kontrasteinstellung werden die Konturen schärfer und die Kopien sehen insgesamt lebendiger aus.

Wenn Sie die Kontrasteinstellung temporär ändern wollen, gehen Sie wie folgt vor:

- 1 Vergewissern Sie sich, dass der Kopierbetrieb eingeschaltet ist .
- 2 Legen Sie die Vorlage ein.

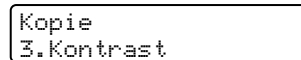
- 3 Geben Sie die gewünschte Anzahl Kopien mit den Zifferntasten ein (bis zu 99).
- 4 Drücken Sie **Options** und dann **▲** oder **▼**, um **Kontrast** zu wählen. Drücken Sie **OK**.



- 5 Drücken Sie **▲** oder **▼**, um den Kontrast zu erhöhen oder zu verringern. Drücken Sie **OK**.
- 6 Drücken Sie **Colour Start** oder **Mono Start**.

Wenn Sie die Standardeinstellung ändern wollen:

- 1 Drücken Sie **Menu, 3, 3**.

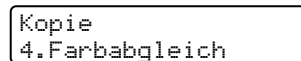


- 2 Drücken Sie **▲** oder **▼**, um den Kontrast zu verändern. Drücken Sie **OK**.
- 3 Drücken Sie **Stop/Exit**.

## Farbabgleich

Es kann nur die Standardeinstellung des Farbabgleiches geändert werden.

- 1 Drücken Sie **Menu, 3, 4**.



- 2 Drücken Sie **▲** oder **▼**, um 1. Rot, 2. Grün oder 3. Blau zu wählen. Drücken Sie **OK**.
- 3 Drücken Sie **▲** oder **▼**, um den Farbanteil zu verändern. Drücken Sie **OK**.
- 4 Sie haben die folgenden Möglichkeiten:
  - Gehen Sie zurück zu 2, um die Einstellung einer weiteren Farbe zu ändern.
  - Drücken Sie **Stop/Exit**.

## Papiereinstellungen


Nur MFC-5860CN:

Wenn für beide Zuführungen dasselbe Papierformat und dieselbe Papiersorte eingestellt ist, wird mit der Einstellung

Automat. Wahl zuerst Papier aus Zufuhr 1 und - wenn diese leer ist - aus Zufuhr 2 (untere Kassette) eingezogen.

### Papiersorte

Wenn Sie auf Spezialpapier kopieren möchten, muss am Gerät die entsprechende Papiersorte eingestellt sein, um die optimale Druckqualität zu erhalten.

- 1 Vergewissern Sie sich, dass der Kopierbetrieb eingeschaltet ist .
- 2 Legen Sie die Vorlage ein.
- 3 Geben Sie die gewünschte Anzahl Kopien mit den Zifferntasten ein (bis zu 99).
- 4 Am MFC-5460CN:  
Drücken Sie **Paper Type**.  
Am MFC-5860CN:  
Drücken Sie **Options** und dann ▲ oder ▼, um Papiersorte zu wählen.  
Drücken Sie **OK**.
- 5 Drücken Sie ▲ oder ▼, um die Papiersorte entsprechend dem verwendeten Papier zu wählen (Normalpapier, Inkjet-Papier, Brother Photo, Anderes Foto oder Folie).  
Drücken Sie **OK**.
- 6 Drücken Sie **Colour Start** oder **Mono Start**.




#### Hinweis

Um die Standardeinstellung der Papiersorte zu ändern, lesen Sie *Papiersorte* auf Seite 21.

## Papierformat

Wenn auf anderes Papier als A4-Papier kopiert wird, müssen Sie das Papierformat einstellen. Es kann auf die Papierformate A4, A5, Foto (10 × 15 cm), Letter und Legal kopiert werden.

- 1 Vergewissern Sie sich, dass der Kopierbetrieb eingeschaltet ist .
- 2 Legen Sie die Vorlage ein.
- 3 Geben Sie die gewünschte Anzahl Kopien mit den Zifferntasten ein (bis zu 99).
- 4 Drücken Sie **Options** und dann ▲ oder ▼, um Papierformat zu wählen.  
Drücken Sie **OK**.
- 5 Drücken Sie ▲ oder ▼, um das Papierformat zu wählen: A4, A5, 10 (B) × 15 (H) cm, Letter oder Legal.  
Drücken Sie **OK**.
- 6 Drücken Sie **Colour Start** oder **Mono Start**.




#### Hinweis

Um die Standardeinstellung der Papiersorte zu ändern, lesen Sie *Papierformat* auf Seite 22.

## Papierquelle (nur MFC-5860CN)

Sie können einstellen, aus welcher Papierzufuhr Papier für die *nächste Kopie* eingezogen werden soll. Wie Sie die Standardeinstellung ändern, ist unter *Papierzufuhr zum Kopieren wählen (nur MFC-5860CN)* auf Seite 23 beschrieben.

- 1 Vergewissern Sie sich, dass der Kopierbetrieb eingeschaltet ist .
- 2 Legen Sie die Vorlage ein.
- 3 Geben Sie die gewünschte Anzahl Kopien mit den Zifferntasten ein (bis zu 99).
- 4 Drücken Sie **Tray Select**.
- 5 Drücken Sie **▲** oder **▼**, um **Automat. Wahl, #1 (xxx)** oder **#2 (xxx)** zu wählen.  
Drücken Sie **OK**.
- 6 Drücken Sie **Mono Start** oder **Colour Start**.





# Fotodirektdruck

---

<b>Bilder von der Speicherkarte drucken</b>	<b>70</b>
<b>Bilder via PictBridge drucken</b>	<b>80</b>

## Speicherkarten-Funktionen

### Fotodirektdruck von der Speicherkarte ohne PC

Auch wenn Ihr Gerät nicht mit einem Computer verbunden ist, kann es Fotos direkt von der Speicherkarte einer Digitalkamera ausdrucken. (Siehe *So einfach geht's!* auf Seite 72.)

### Scannen auf eine Speicherkarte ohne PC

Sie können Dokumente einscannen und direkt auf einer Speicherkarte speichern. Siehe *Scan to Speicherkarte* auf Seite 78.

### Speicherkarten vom Computer aus verwenden

Sie können mit Ihrem Computer auf eine in das Gerät eingelegte Speicherkarte zugreifen und diese als Wechsellaufwerk verwenden sowie Daten der Speicherkarte vom Computer aus drucken.

(Siehe *Speicherkarten-Funktionen* für Windows® oder *Remote Setup und Speicherkarten-Funktionen* für Macintosh® im Software-Handbuch auf der CD-ROM.)

## Verwendbare Speicherkarten

Das Gerät verfügt über vier Laufwerke (Einschübe) für gängige Digitalkamera-Speichermedien: CompactFlash®, Memory Stick®, Memory Stick Pro™, SecureDigital™, MultiMediaCard™ und xD-Picture Card™.



CompactFlash®



Memory Stick®

Memory Stick Pro™



SecureDigital™

MultiMediaCard™

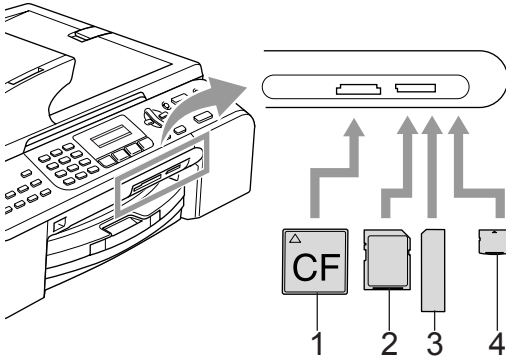


xD-Picture Card™

- Mit einem miniSD™-Adapter können auch miniSD™-Karten verwendet werden.
- Mit einem Memory Stick Duo™-Adapter können auch Memory Stick Duo™-Karten verwendet werden.
- Mit einem Memory Stick Pro Duo™-Adapter können auch Memory Stick Pro Duo™-Karten verwendet werden.
- Die Adapter sind nicht im Lieferumfang des Gerätes enthalten. Wenden Sie sich an den Fachhandel, wenn Sie einen Adapter benötigen.

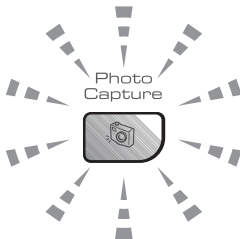
Die Speicherkarten-Funktionen ermöglichen den Ausdruck digitaler Fotos einer Digitalkamera in hoher Auflösung mit Fotoqualität.

Setzen Sie die Karte fest in den entsprechenden Einschub ein.



- 1 CompactFlash®
- 2 SecureDigital™, MultiMediaCard™
- 3 Memory Stick®, Memory Stick Pro™
- 4 xD-Picture Card™

Die Taste **Photo Capture** zeigt den Speicherkartenstatus an:



- **Leuchtet**  
Eine Speicherkarte ist richtig eingesetzt.
- **Leuchtet nicht**  
Es ist keine Speicherkarte eingesetzt oder die Speicherkarte ist nicht richtig eingesetzt.
- **Blinkt**  
Von der Speicherkarte wird gelesen oder auf die Karte wird geschrieben.

## ! VORSICHT

Ziehen Sie nicht den Netzstecker des Gerätes und nehmen Sie die Speicherkarte nicht heraus, während das Gerät von der Karte liest oder auf die Karte schreibt (Taste **Photo Capture** blinkt). **Dadurch werden Daten zerstört oder die Speicherkarte wird beschädigt.**

Das Gerät kann jeweils nur auf eine Karte zuzugreifen. Setzen Sie daher jeweils immer nur eine Karte ein.

## Wichtige Hinweise zur Verwendung der Speicherkarten

Mit Ihrem Gerät können Sie moderne Speicherkarten und Dateiformate verwenden. Beachten Sie jedoch die folgenden Hinweise, um Fehler zu vermeiden:

- Die DPOF-Datei auf der Speicherkarte muss in einem gültigen Format sein (siehe *DPOF-Ausdruck* auf Seite 75).
- Die Dateinamenerweiterung der Bilddateien muss JPG sein (JPEG, TIF, GIF und andere Dateinamenerweiterungen werden nicht erkannt).
- Auf Speicherkarten kann entweder über das Funktionstastenfeld des Gerätes oder vom Computer aus zugegriffen werden. (Die gleichzeitige Verwendung über die Tasten des Gerätes und über den Computer ist nicht möglich.)
- IBM Microdrive™ ist mit dem Gerät nicht kompatibel.
- Das Gerät kann bis zu 999 Dateien einer Speicherkarte lesen.
- CompactFlash® Typ II-Karten werden nicht unterstützt.
- Dieses Produkt unterstützt xD-Picture Card- Typ M / Typ H (hohe Kapazität).

Bitte beachten Sie Folgendes:

- Beim Drucken eines Index oder von Bildern druckt das Gerät stets alle gültigen Bilddateien aus, auch wenn diese teilweise beschädigt sind. Dadurch kann es vorkommen, dass Teile eines defekten Bildes gedruckt werden.
- Das Gerät kann Daten von Speicherkarten lesen, die von einer Digitalkamera formatiert wurden.

Digitalkameras erstellen beim Formatieren der Speicherkarte einen Ordner, in dem die Bilddateien gespeichert werden. Wenn Sie auf der Speicherkarte gespeicherte Dateien am PC bearbeiten, sollten Sie die von der Kamera erstellte Ordnerstruktur auf der Karte nicht verändern. Neue oder geänderte Dateien sollten stets in dem auch von der Kamera verwendeten Ordner gespeichert werden. Das Gerät kann die Dateien sonst eventuell nicht lesen oder drucken.

## So einfach geht's!

Die folgende Beschreibung erklärt kurz die einzelnen Schritte zum Fotodirektdruck von der Speicherkarte. Die einzelnen Funktionen werden auf den folgenden Seiten ausführlich beschrieben. Bevor Sie Bilder ausdrucken können, müssen Sie die im Index ausgedruckten Bildnummern kennen.

- 1 Vergewissern Sie sich, dass Sie die Speicherkarte in den richtigen Einschub eingesetzt haben. Im Display erscheint zum Beispiel:
 

C.Flash aktiv  
 PHOTOCAPTURE-Taste...
- 2 Drücken Sie **Photo Capture**. Zum DPOF-Druck siehe *DPOF-Ausdruck* auf Seite 75.
- 3 Drücken Sie **▲** oder **▼**, um `Index drucken` zu wählen. Drücken Sie dann **OK**.
- 4 Drücken Sie **Colour Start**, um den Ausdruck zu starten. Notieren oder markieren Sie die Nummern der Bilder, die Sie drucken wollen. Siehe *Index (Miniaturansichten) drucken* auf Seite 73.
- 5 Drücken Sie **▲** oder **▼**, um `Bilder drucken` zu wählen. Drücken Sie dann **OK**. Siehe *Bilder drucken* auf Seite 74.
- 6 Geben Sie die Nummern der Bilder ein, die gedruckt werden sollen, und drücken Sie **OK**.
- 7 Starten Sie den Ausdruck mit **Colour Start**.

## Index (Miniaturansichten) drucken

Das Gerät ordnet jedem Bild automatisch eine eigene Nummer zu (z.B. No.1, No.2, No.3, etc.). Nummern oder Namen, die Ihre digitale Kamera oder der Computer für die einzelnen Bilder verwendet, werden vom Gerät nicht erkannt.

Beim Drucken eines Index werden alle Bilder der Speicherkarte mit den dazugehörigen Bildnummern ausgedruckt. Auch wenn ein Bild beschädigt sein sollte, werden eventuell Teile davon ausgedruckt.



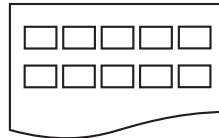
→ No. 1  
DEI.JPG      01.01.2006  
100KB

- 1 Vergewissern Sie sich, dass Sie die Speicherkarte in den richtigen Einschub eingesetzt haben.

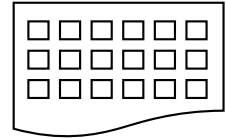
Drücken Sie  (**Photo Capture**).

- 2 Drücken Sie ▲ oder ▼, um Index drucken zu wählen.  
Drücken Sie **OK**.

- 3 Drücken Sie ▲ oder ▼, um 6 Bilder/Zeile oder 5 Bilder/Zeile zu wählen.  
Drücken Sie **OK**.



5 Bilder/Zeile



6 Bilder/Zeile

Die Druckgeschwindigkeit ist mit der Einstellung 5 Bilder/Zeile geringer als mit 6 Bilder/Zeile, die Druckqualität ist jedoch besser.

- 4 Drücken Sie **Colour Start**, um zu drucken.

## Bilder drucken

Bevor Sie ein Einzelbild ausdrucken können, müssen Sie die im Index ausgedruckte Bildnummer kennen.

- 1 Vergewissern Sie sich, dass Sie die Speicherkarte in den richtigen Einschub eingesetzt haben.
- 2 Drucken Sie den Index aus. (Siehe *Index (Miniaturansichten) drucken* auf Seite 73.)  
Drücken Sie  (**Photo Capture**).
- 3 Drücken Sie **▲** oder **▼**, um Bilder drucken zu wählen.  
Drücken Sie **OK**.



### Hinweis

Wenn sich auf der Speicherkarte DPOF-Informationen befinden, zeigt das Display **DPOF-Druck: Ja**. Lesen Sie dazu *DPOF-Ausdruck* auf Seite 75.

- 4 Geben Sie die im Index (Miniaturansicht) ausgedruckte Nummer des gewünschten Bildes ein.  
Drücken Sie **OK**.

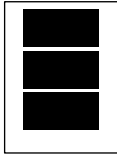
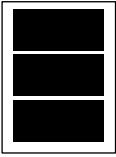
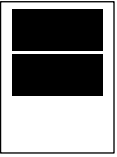
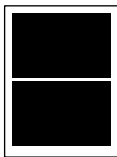
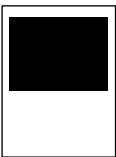

Eingabe, dann OK  
Nr.:

Sie können auch nacheinander mehrere Bildnummern eingeben, indem Sie die Taste **OK** zur Eingabe eines Kommas drücken. Geben Sie zum Beispiel **1, OK, 3, OK, 6, OK** ein, um die Bilder 1, 3 und 6 zu drucken.

Einen Bereich von Nummern können Sie mit Hilfe der Taste **#** angeben. Geben Sie zum Beispiel **1, #, 5** ein, um die Bilder 1 bis 5 zu drucken).

- 5 Nachdem Sie alle gewünschten Bildnummern eingegeben haben, drücken Sie noch einmal **OK**, um die Druckeinstellungen zu wählen.  
Wenn Sie bereits die gewünschten Druckeinstellungen gewählt haben, drücken Sie **Colour Start**, um zu drucken.
- 6 Drücken Sie **▲** oder **▼**, um die Papiersorte entsprechend dem verwendeten Papier zu wählen: Normalpapier, Inkjet-Papier, Brother Photo oder Anderes Foto.  
Drücken Sie **OK**.
- 7 Drücken Sie **▲** oder **▼**, um das Papierformat zu wählen: Letter, A4, 10x15cm oder 13x18cm.
  - Wenn Sie A4 oder Letter gewählt haben, gehen Sie zu Schritt 8.
  - Wenn Sie ein anderes Papierformat gewählt haben, gehen Sie zu Schritt 9.
  - Wenn Sie alle gewünschten Einstellungen gewählt haben, drücken Sie **Colour Start**.
- 8 Drücken Sie **▲** oder **▼**, um das gewünschte Druckformat der Bilder zu wählen: 10x8cm, 13x9cm, 15x10cm, 18x13cm, 20x15cm oder Max. Größe.  
Drücken Sie **OK**.
- 9 Sie haben die folgenden Möglichkeiten:
  - Um die gewünschte Kopienanzahl zu wählen, gehen Sie zu Schritt 10.
  - Wenn Sie alle gewünschten Einstellungen gewählt haben, drücken Sie **Colour Start**.
- 10 Geben Sie mit den Zifferntasten die gewünschte Kopienanzahl ein.  
Drücken Sie **OK**.
- 11 Drücken Sie **Colour Start** um zu drucken.

Druckformat und Druckposition auf A4-Papier:

1 10x8cm	2 13x9cm	3 15x10cm
		
4 18x13cm	5 20x15cm	6 Max. Größe
		

## DPOF-Ausdruck

DPOF bedeutet Digital Print Order Format.

Dies ist ein von grossen Digitalkamera-Herstellern (Canon Inc., Eastman Kodak Company, Fuji Photo Film Co. Ltd., Matsushita Electric Industrial Co., Ltd. und Sony Corporation) entwickelter Standard, der es erleichtert, mit digitalen Kameras fotografierte Bilder zu drucken.

Wenn Ihre digitale Kamera den DPOF-Druck unterstützt, können Sie im Display der digitalen Kamera die Bilder und die gewünschte Anzahl von Ausdrucken wählen.

Wenn anschliessend die Speicherkarte (CompactFlash®, Memory Stick®, Memory Stick Pro™, SecureDigital™ MultiMedia-Card™ oder xD-Picture Card™) mit den DPOF-Informationen in das Gerät eingeschoben wird, können die ausgewählten Bilder einfach ausgedruckt werden.

Um Daten direkt von einer Speicherkarte mit DPOF-Informationen zu drucken, gehen Sie wie folgt vor:

- 1 Setzen Sie die Karte fest in den entsprechenden Einschub ein.

C.Flash aktiv  
PHOTOCAPTURE-Taste...

Drücken Sie  (Photo Capture).

- 2 Drücken Sie ▲ oder ▼, um Bilder drucken zu wählen. Drücken Sie **OK**.

- 3 Wenn sich eine DPOF-Datei auf der Karte befindet, zeigt das LC-Display:

▲,▼ dann OK  
DPOF-Druck: Ja

- 4 Drücken Sie ▲ oder ▼, um DPOF-Druck: Ja zu wählen. Drücken Sie **OK**.
- 5 Drücken Sie ▲ oder ▼, um die Papiersorte entsprechend dem verwendeten Papier zu wählen: Normalpapier, Inkjet-Papier, Brother Photo oder Anderes Foto. Drücken Sie **OK**.
- 6 Drücken Sie ▲ oder ▼, um das Papierformat, auf das gedruckt werden soll, zu wählen: Letter, A4, 10x15cm oder 13x18cm. Drücken Sie **OK**.  
Wenn Sie Letter oder A4 gewählt haben, drücken Sie ▲ oder ▼, um das gewünschte Druckformat zu wählen, 10x8cm, 13x9cm, 15x10cm, 18x13cm, 20x15cm oder Max. Größe. Drücken Sie **OK**.
- 7 Drücken Sie **Colour Start**, um zu drucken.

## Standard-Druckeinstellungen ändern

Die hier gewählten Standardeinstellungen bleiben wirksam, bis sie wieder im Funktionsmenü geändert werden.

### Druckqualität

- 1 Drücken Sie **Menu, 4, 1**.
- 2 Drücken Sie **▲** oder **▼**, um **Normal** oder **Foto** zu wählen. Drücken Sie **OK**.
- 3 Drücken Sie **Stop/Exit**.

### Papiereinstellungen

#### Papiersorte

- 1 Drücken Sie **Menu, 4, 2**.
- 2 Drücken Sie **▲** oder **▼**, um **Normalpapier**, **Inkjet-Papier**, **Brother Photo** oder **Anderes Foto** zu wählen. Drücken Sie **OK**.
- 3 Drücken Sie **Stop/Exit**.

#### Papierformat

- 1 Drücken Sie **Menu, 4, 3**.
- 2 Drücken Sie **▲** oder **▼**, um das Papierformat, auf das gedruckt werden soll, zu wählen: **Letter**, **A4**, **10x15cm** oder **13x18cm**. Drücken Sie **OK**.  
Wenn Sie **Letter** oder **A4** gewählt haben, drücken Sie **▲** oder **▼**, um das gewünschte Druckformat zu wählen, **10x8cm**, **13x9cm**, **15x10cm**, **18x13cm**, **20x15cm** oder **Max. Größe**. Drücken Sie **OK**.
- 3 Drücken Sie **Stop/Exit**.

## Helligkeit, Kontrast und Farbeinstellungen

### Helligkeit

- 1 Drücken Sie **Menu, 4, 4**.
- 2 Drücken Sie **▲** oder **▼**, um eine hellere oder dunklere Kopie zu erhalten. Drücken Sie **OK**.
- 3 Drücken Sie **Stop/Exit**.

### Kontrast

Sie können die Kontrasteinstellungen ändern. Durch eine höhere Kontrasteinstellung werden die Konturen schärfer und die Ausdrücke sehen insgesamt lebendiger aus.

- 1 Drücken Sie **Menu, 4, 5**.
- 2 Drücken Sie **▲** oder **▼**, um den Kontrast zu erhöhen bzw. zu verringern. Drücken Sie **OK**.
- 3 Drücken Sie **Stop/Exit**.

### Farboptimierung

Wenn die Farboptimierung eingeschaltet ist, werden die Bilder in lebhafteren Farben gedruckt. Die Druckgeschwindigkeit verringert sich ein wenig.

- 1 Drücken Sie **Menu, 4, 6**.
- 2 Drücken Sie **▲** oder **▼**, um **Ein** oder **Aus** zu wählen. Drücken Sie **OK**.  
Wenn Sie **Aus** gewählt haben, gehen Sie zu Schritt 3.
- 3 Drücken Sie **▲** oder **▼**, um **1. Weissabgleich**, **2. Schärfe** oder **3. Farbtintensität** zu wählen. Drücken Sie **OK**.



4 Drücken Sie ▲ oder ▼, um die gewünschte Einstellung vorzunehmen. Drücken Sie **OK**.

5 Drücken Sie **Stop/Exit**.



### Hinweis

- **Weissabgleich**

Diese Einstellung korrigiert die Verfärbung von weissen Bereichen innerhalb eines Bildes. Beleuchtung, Kameraeinstellungen und andere Bedingungen können eine Färbung der weissen Bereiche hervorrufen. Dadurch können die weissen Bereiche leicht gelblich, rosa oder in einer anderen Farbe getönt erscheinen. Mit dem Weissabgleich können Sie diese Verfärbung korrigieren, um vollkommen weisse Bereiche zu erhalten.

- **Schärfe**

Diese Einstellung hebt die Details eines Bildes hervor. Sie entspricht der Feinfokussierung mit einer Kamera. Wenn ein Bild nicht scharfgestellt ist, können Sie feine Details des Bildes nicht sehen.

- **Farbintensität**

Sie können die Farbintensität erhöhen oder vermindern, um die Qualität eines zu blassen oder zu bunten Bildes zu verbessern.

## Grösse anpassen

Wenn das Foto zu hoch oder zu breit ist, um auf das gewählte Format zu passen, kann es mit dieser Funktion automatisch zurechtgeschnitten und an das Papierformat angepasst werden.

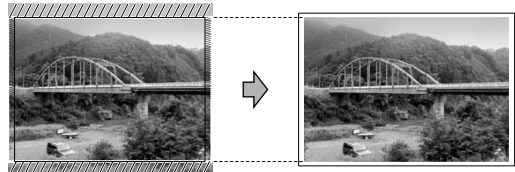
Die werkseitige Einstellung ist **Ein**. Wenn Sie möchten, dass das Bild vollständig ausgedruckt wird, wählen Sie die Einstellung **Aus**.

1 Drücken Sie **Menu, 4, 7**.

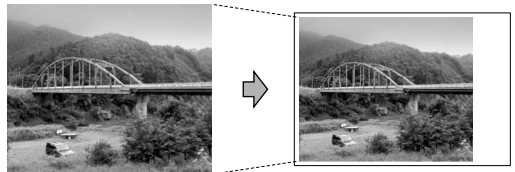
2 Drücken Sie ▲ oder ▼, um **Aus** (oder **Ein**) zu wählen. Drücken Sie **OK**.

3 Drücken Sie **Stop/Exit**.

### Anpassen: Ein



### Anpassen: Aus



## Randlos drucken

Diese Funktion erweitert den bedruckbaren Bereich, so dass bis an die Kanten des Papiers heran gedruckt werden kann. Die Druckgeschwindigkeit verringert sich ein wenig.

1 Drücken Sie **Menu, 4, 8**.

2 Drücken Sie ▲ oder ▼, um **Aus** (oder **Ein**) zu wählen. Drücken Sie **OK**.

3 Drücken Sie **Stop/Exit**.

## Scan to Speicherkarte


Sie können schwarzweisse und farbige Dokumente und Fotos einscannen und direkt auf einer Speicherkarte speichern. Schwarzweisse Dokumente werden im PDF- (\*.PDF) oder TIFF-Format (\*.TIF) gespeichert. Bei farbigen Originalen können Sie zwischen dem PDF- oder JPEG-Dateityp (\*.PDF bzw. \*.JPG) wählen. Die werkseitige Einstellung für die Scanqualität ist *Farbe 150 dpi* und als Dateiformat ist PDF voreingestellt. Als Dateiname wird automatisch das aktuelle Datum verwendet. (Weitere Informationen dazu finden Sie in der Installationsanleitung.) Zum Beispiel wird das fünfte Bild, das am 15. Juli 2006 eingescannt wird, 15070605.PDF genannt. Sie können die Einstellungen für Farbe bzw. Schwarzweiss und Qualität sowie den Dateityp und Dateinamen ändern.

Qualität	Dateityp
SW 200x100 dpi	TIFF / PDF
SW 200 dpi	TIFF / PDF
Farbe 150 dpi	PDF / JPEG
Farbe 300 dpi	PDF / JPEG
Farbe 600 dpi	PDF / JPEG

- 1 Schieben Sie die Speicherkarte (CompactFlash®, Memory Stick®, Memory Stick Pro™, SecureDigital™, MultiMediaCard™ oder xD-Picture Card™) in den entsprechenden Einschub am Gerät.

### WARNUNG

Um Beschädigungen zu vermeiden, nehmen Sie die Speicherkarte nicht aus dem Gerät heraus, während von der Karte gelesen oder auf die Karte geschrieben wird (Taste **Photo-Capture** blinkt).

- 2 Legen Sie die Vorlage ein.
- 3 Drücken Sie  (**Scan**).
- 4 Drücken Sie **▲** oder **▼**, um *Scannen:Karte* zu wählen. Sie haben dann die folgenden Möglichkeiten:
  - Zum Ändern der Qualität drücken Sie **OK** und gehen Sie dann zu Schritt **5**.
  - Um den Scanvorgang zu starten drücken Sie **Mono Start** oder **Colour Start**.
- 5 Drücken Sie **▲** oder **▼**, um die Qualität zu wählen. Sie haben dann die folgenden Möglichkeiten:
  - Um den Dateityp zu ändern, drücken Sie **OK** und gehen Sie dann zu Schritt **6**.
  - Um den Scanvorgang zu starten, drücken Sie **Mono Start** oder **Colour Start**.
- 6 Drücken Sie **▲** oder **▼**, um die Qualität zu wählen. Sie haben dann die folgenden Möglichkeiten:
  - Um den Dateityp zu ändern, drücken Sie **OK** und gehen Sie dann zu Schritt **7**.
  - Um den Scanvorgang zu starten drücken Sie **Mono Start** oder **Colour Start**.
- 7 Das Gerät vergibt automatisch einen Dateinamen. Sie können den gewünschten Namen jedoch auch mit den Zifferntasten eingeben. (Nur die ersten 6 Zeichen können geändert werden.) Drücken Sie **Mono Start** oder **Colour Start**.

## Standard-Bildqualität ändern

---

- 1 Drücken Sie **Menu, 4, 9, 1**.
- 2 Drücken Sie **▲** oder **▼**, um SW 200x100 dpi, SW 200 dpi, Farbe 150 dpi, Farbe 300 dpi oder Farbe 600 dpi zu wählen. Drücken Sie **OK**.
- 3 Drücken Sie **Stop/Exit**.

## Standard-Dateityp für schwarzweisse Vorlagen ändern

---

- 1 Drücken Sie **Menu, 4, 9, 2**.
- 2 Drücken Sie **▲** oder **▼**, um TIFF oder PDF zu wählen. Drücken Sie **OK**.
- 3 Drücken Sie **Stop/Exit**.

## Standard-Dateityp für farbige Vorlagen ändern

---

- 1 Drücken Sie **Menu, 4, 9, 3**.
- 2 Drücken Sie **▲** oder **▼**, um PDF oder JPEG zu wählen. Drücken Sie **OK**.
- 3 Drücken Sie **Stop/Exit**.

## Fehlermeldungen

Sind die möglichen Fehlerquellen beim Verwenden von Speicherkarten bekannt, lassen sich auftretende Probleme leicht erkennen und beheben.

### ■ Media-Fehler

Diese Meldung erscheint, wenn Sie eine Speicherkarte einsetzen, die nicht richtig formatiert oder defekt ist oder ein Laufwerkfehler aufgetreten ist. Nehmen Sie die Speicherkarte aus dem Gerät.

### ■ Keine Datei

Diese Meldung erscheint, wenn Sie versuchen, auf die Speicherkarte zuzugreifen und auf der Karte keine JPG-Datei vorhanden ist.

### ■ Speicher voll

Diese Meldung erscheint, wenn die Bilder zu gross für den verfügbaren Speicher des Gerätes sind.



Ihr Brother-Gerät unterstützt den PictBridge-Standard, wodurch Sie eine PictBridge-kompatible Kamera direkt an Ihr Gerät anschließen und die Fotos ohne Umweg über den Computer ausdrucken können.

## Vor der Verwendung von PictBridge

### PictBridge-Voraussetzungen

Um Fehler zu vermeiden, beachten Sie bitte die folgenden Punkte:

- Ihr Gerät und die Kamera müssen mit einem geeigneten USB-Kabel verbunden werden.
- Die Dateinamenerweiterung der Bilddateien muss JPG sein (JPEG, TIF, GIF und andere Dateinamenerweiterungen werden nicht erkannt).
- Während die PictBridge-Funktionen verwendet werden, stehen keine Speicherkarten-Funktionen zur Verfügung.

## PictBridge verwenden

### Digitale Kamera einstellen

Vergewissern Sie sich, dass sich die Kamera im PictBridge-Modus befindet.

- Einige der unten aufgelisteten Einstellungen stehen eventuell nicht für Ihre PictBridge-kompatible Kamera zur Verfügung:

Menüauswahl der Kamera	Optionen
Papierformat	A4, Letter, 10 × 15 cm, Druckereinstellungen (Standardeinstellung) <sup>2</sup>
Papiersorte	Normalpapier, Fotopapier (Glanzpapier), Inkjet-Papier, Druckereinstellungen (Standardeinstellung) <sup>2</sup>
Layout	Randlos: Ein, Randlos: Aus, Druckereinstellungen (Standardeinstellung) <sup>2</sup>
DPOF-Einstellung <sup>1</sup>	-
Druckqualität	Normal, Fein, Druckereinstellungen (Standardeinstellung) <sup>2</sup>
Farboptimierung	Ein, Aus, Druckereinstellungen (Standardeinstellung) <sup>2</sup>

<sup>1</sup> Weitere Informationen dazu finden Sie unter *DPOF-Ausdruck* auf Seite 81.

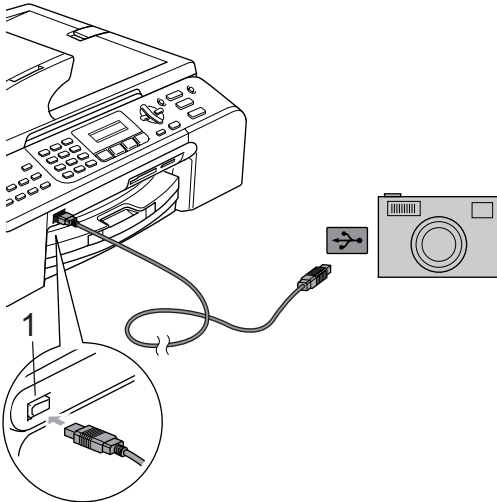
<sup>2</sup> Wenn Ihre Kamera so eingestellt ist, dass sie die Druckereinstellungen (Standardeinstellung) verwendet, druckt Ihr Gerät die Fotos mit den folgenden Einstellungen:

Einstellungen	Optionen
Papierformat	10 × 15 cm
Papiersorte	Fotopapier (Glanzpapier)
Layout	Randlos: Ein
Druckqualität	Fein
Farboptimierung	Aus

Lesen Sie bitte die Dokumentation Ihrer Kamera, um detaillierte Informationen zum Ändern der PictBridge-Einstellungen zu erhalten.

## Bilder drucken

- 1 Vergewissern Sie sich, dass die Kamera ausgeschaltet ist. Schliessen Sie dann die Kamera mit dem USB-Kabel an den PictBridge-Anschluss Ihres Gerätes an.



1 PictBridge-Anschluss



### Hinweis

Nehmen Sie alle Speicherkarten aus dem Gerät, bevor Sie die digitale Kamera anschliessen.

- 2 Schalten Sie die Kamera ein. Wenn das Gerät die Kamera erkennt, zeigt das LC-Display:

Kamera verbunden

Wenn das Gerät mit dem Ausdruck beginnt, zeigt das Display: Ausdruck.



### WARNUNG

Um Schäden am Gerät zu vermeiden, schliessen Sie nur PictBridge-kompatible Kameras am PictBridge-Anschluss an.

## DPOF-Ausdruck

DPOF bedeutet Digital Print Order Format.

Dies ist ein von grossen Digitalkamera-Herstellern (Canon Inc., Eastman Kodak Company, Fuji Photo Film Co. Ltd., Matsushita Electric Industrial Co., Ltd. und Sony Corporation) entwickelter Standard, der es erleichtert, mit digitalen Kameras fotografierte Bilder zu drucken.

Wenn Ihre digitale Kamera den DPOF-Druck unterstützt, können Sie im Display der digitalen Kamera die Bilder und die gewünschte Anzahl von Ausdrucken wählen.

## Fehlermeldungen

Sind die möglichen Fehlerquellen beim Verwenden von PictBridge bekannt, lassen sich auftretende Probleme leicht erkennen und beheben.

### ■ Speicher voll

Diese Meldung erscheint, wenn die Bilder zu gross für den verfügbaren Speicher des Gerätes sind.

### ■ USB-Gerät falsch

Diese Meldung wird angezeigt, wenn Sie eine nicht PictBridge-kompatible oder eine defekte Kamera am PictBridge-Anschluss anschliessen. Um den Fehler zu beheben, lösen Sie den Anschluss der Kamera und drücken dann **Stand-by Fax**, um das Gerät aus- und wieder einzuschalten.

(Weitere Informationen dazu finden Sie unter *Fehlermeldungen* auf Seite 102.)



# Software

---

Software- und Netzwerk-Funktionen

84

Auf der CD-ROM befindet sich das Software- und das Netzwerkhandbuch, worin alle Funktionen ausführlich erklärt sind, die nach Anschluss des Gerätes an einen Computer verwendet werden können (z.B. das Drucken und Scannen). Sie können einfach durch Anklicken von Links zu den verschiedenen Funktionsbeschreibungen gelangen. Sie finden Informationen zu den Funktionen:

- Drucken
- Scannen
- ControlCenter3 (für Windows®)
- ControlCenter2 (für Macintosh®)
- Remote Setup
- Faxe senden vom Computer
- Speicherkarten-Funktionen
- Drucken im Netzwerk
- Scannen im Netzwerk

## HTML-Handbuch lesen

Hier ist kurz beschrieben, wie das HTML-Handbuch aufgerufen werden kann.

## Für Windows®-Benutzer



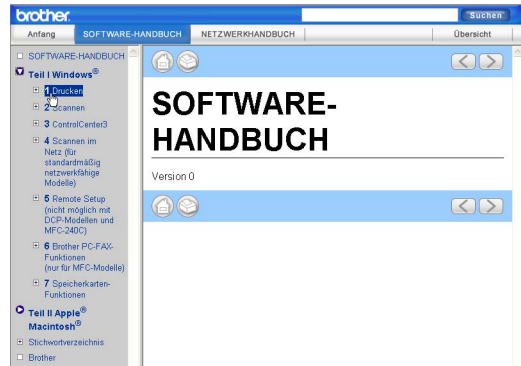
### Hinweis

Falls die Software nicht installiert ist, lesen Sie *Handbücher ansehen* auf Seite 2.

- 1 Zeigen Sie in der Programmgruppe des **Start-Menüs** auf **Brother, MFC-XXXX** (XXXX steht für den Namen Ihres Modells) und klicken Sie dann auf **Benutzerhandbuch**.
- 2 Klicken Sie im Hauptmenü auf **SOFTWARE-HANDBUCH** bzw. **NETZWERKHANDBUCH**.

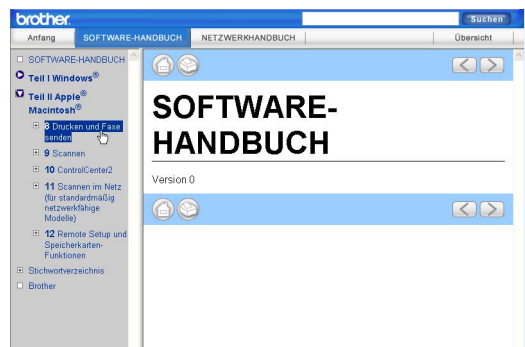


- 3 Klicken Sie in der Liste links im Fenster auf das Thema, das Sie lesen möchten.



## Für Macintosh®-Benutzer

- 1 Vergewissern Sie sich, dass der Macintosh® eingeschaltet ist. Legen Sie die Brother CD-ROM ein.
- 2 Doppelklicken Sie auf **Documentation**.
- 3 Doppelklicken Sie auf den Ordner für Ihre Sprache und doppelklicken Sie dann auf die Anfangsseite.
- 4 Klicken Sie im obersten Menü auf **SOFTWARE-HANDBUCH** bzw. **NETZWERKHANDBUCH**. Klicken Sie dann in der Liste links im Fenster auf das Thema, das Sie lesen möchten.







# Anhang

---

<b>Sicherheitshinweise und Vorschriften</b>	86
<b>Problemlösung und Wartung</b>	95
<b>Menü und Funktionen</b>	119
<b>Technische Daten</b>	131
<b>Fachbegriffe</b>	142

# A

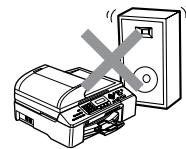
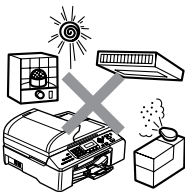
## Sicherheitshinweise und Vorschriften

### Standortwahl

Stellen Sie das Gerät auf eine ebene und stabile Fläche, wie z. B. einen Schreibtisch. Der Standort sollte vibrations- und erschütterungsfrei sein. In der Nähe sollte sich eine Telefonsteckdose und eine jederzeit leicht zugängliche, geerdete Netzsteckdose befinden. Achten Sie darauf, dass die Raumtemperatur zwischen 10 und 35 °C liegt.

#### ! VORSICHT

- Stellen Sie das Gerät nicht auf einen Teppich.
- Stellen Sie das Gerät nicht in der Nähe von Heizkörpern, Klimaanlage, Kühlschränken, medizinischen Einrichtungen, Chemikalien oder Wasserquellen auf.
- Achten Sie darauf, dass das Gerät nicht direkter Sonneneinstrahlung, extremer Hitze, Feuchtigkeit oder Staub ausgesetzt ist.
- Schliessen Sie das Gerät nicht an Netzsteckdosen mit Schalter oder Zeitschaltuhren an.
- Durch Stromunterbrechungen können gespeicherte Daten gelöscht werden.
- Achten Sie darauf, dass an derselben Steckdose keine grösseren Geräte mit hohem Energieverbrauch angeschlossen sind, die Stromunterbrechungen verursachen können.
- Stellen Sie das Gerät nicht in der Nähe von Störungsquellen, wie z. B. Lautsprechern oder Feststationen von schnurlosen Telefonen anderer Hersteller als Brother, auf.



## Hinweise zur sicheren Verwendung des Gerätes

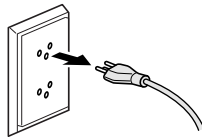
Bewahren Sie diese Hinweise zum Nachschlagen sorgfältig auf. Beachten Sie diese Hinweise besonders, bevor Sie Wartungs- und Reinigungsarbeiten am Gerät vornehmen.



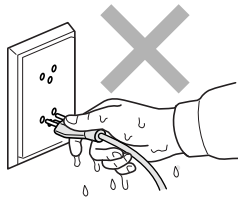
### WARNUNG



Im Innern des Gerätes befinden sich unter hoher Spannung stehende Elektroden. Um Stromschlag zu vermeiden, sollten Sie daher zuerst das Faxanschlusskabel ziehen und dann den Netzstecker aus der Steckdose ziehen, bevor Sie das Gerät reinigen.



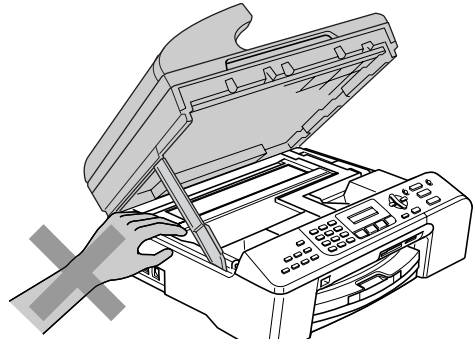
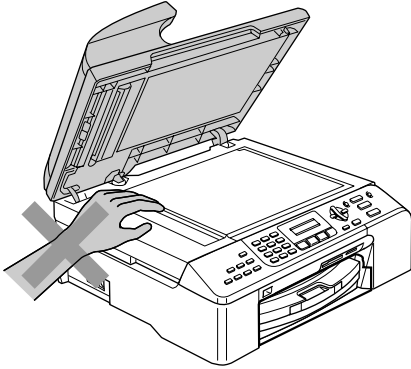
Fassen Sie den Netzstecker nicht mit nassen oder feuchten Händen an, um Stromschlag zu vermeiden.



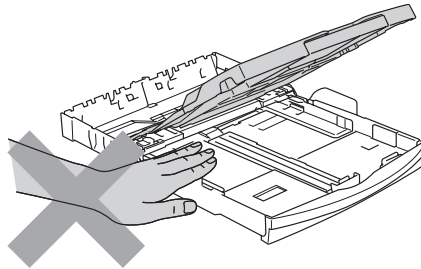
Ziehen Sie stets am Netzstecker und nicht am Kabel, um Stromschlag zu vermeiden.



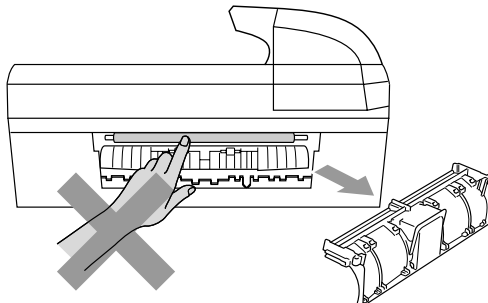
Um Verletzungen zu vermeiden, legen Sie die Hand bei geöffneter Vorlagenglas-Abdeckung oder bei geöffnetem Gehäusedeckel nicht auf die Gehäusekante.



Um Verletzungen zu vermeiden, legen Sie die Hand bei geöffneter Abdeckung nicht auf die Ränder der Papierkassette.

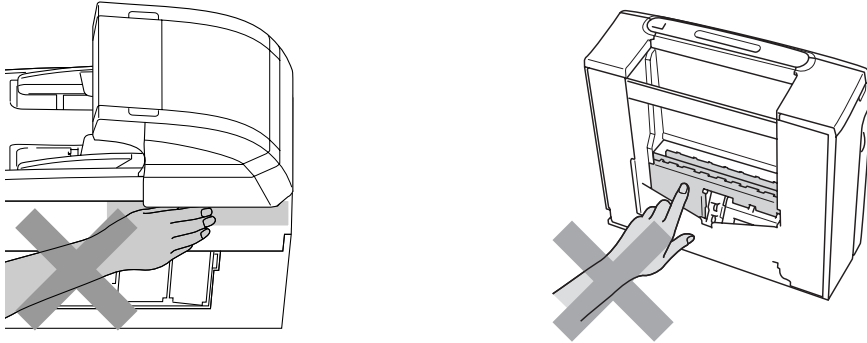


Berühren Sie nicht die Papiereinzugsrolle, um Verletzungen zu vermeiden.

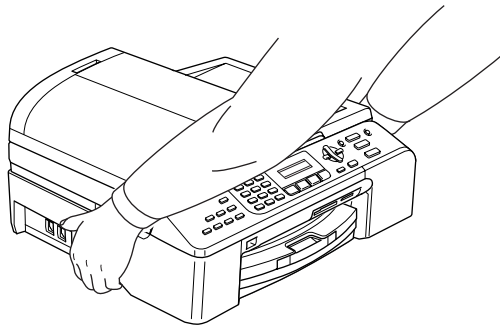




Fassen Sie nicht an die grau schattierten Bereiche, um Verletzungen zu vermeiden.



Zum Transport des Gerätes fassen Sie es seitlich am Gehäuseboden an, wie in der Abbildung gezeigt. Halten Sie es NICHT am Gehäusedeckel.



Wenn das Gerät heiss wird, raucht oder ungewöhnliche Gerüche ausströmen, ziehen Sie sofort den Netzstecker. Wenden Sie sich dann an Ihren Brother-Vertriebspartner.

Wenn Metallgegenstände oder Flüssigkeit in das Gerät gelangt sind, ziehen Sie sofort den Netzstecker. Wenden Sie sich dann an Ihren Brother-Vertriebspartner.



## WARNUNG

- Seien Sie vorsichtig, wenn Sie Telefonanschlüsse installieren oder verändern. Berühren Sie keine Telefonleitungen oder Endgeräte, die nicht oder nicht richtig isoliert sind, solange sie noch an das Telefonnetz angeschlossen sind. Installieren Sie Telefondosen nicht bei Gewitter. Installieren Sie Telefondosen nicht in feuchter Umgebung, wenn die Dosen nicht speziell dafür entwickelt wurden
- Das Gerät muss an eine geerdete, jederzeit leicht zugängliche Netzsteckdose angeschlossen werden. Um im Notfall die Stromversorgung vollständig zu unterbrechen, muss der Netzstecker gezogen werden.
- Vergewissern Sie sich beim Anschliessen des Netzsteckers stets, dass er richtig in der Steckdose sitzt.



## WARNUNG

### Wichtige Sicherheitshinweise

Bei Verwendung Ihres Gerätes mit Telefonfunktionen sollten Sie die folgenden grundlegenden Sicherheitshinweise beachten, um Brandgefahr, elektrischen Schlag und eine Verletzung von Personen zu vermeiden:

- 1 Verwenden Sie dieses Gerät nicht in feuchter Umgebung oder in der Nähe von Wasserquellen, wie Handwaschbecken usw.
- 2 Verwenden Sie dieses Gerät nicht bei einem Gewitter, um die Gefahr von Blitzschlag zu vermeiden.
- 3 Verwenden Sie das Gerät nicht, um in der Nähe austretendes Gas zu melden.

## Wichtige Sicherheitshinweise

- 1 Lesen Sie die folgenden Hinweise aufmerksam durch.
- 2 Bewahren Sie diese Sicherheitshinweise zum Nachschlagen sorgfältig auf.
- 3 Befolgen Sie alle am Gerät angebrachten Warn- und Sicherheitshinweise.
- 4 Ziehen Sie vor Reinigungsarbeiten im Innern des Gerätes den Netzstecker aus der Steckdose. Reinigen Sie das Gerät nicht mit flüssigen Reinigungsmitteln oder Sprühreinigern. Verwenden Sie zur Reinigung ein leicht angefeuchtetes Tuch.
- 5 Verwenden Sie das Gerät nicht in der Nähe von Wasserquellen, wie Handwaschbecken.
- 6 Stellen Sie das Gerät nicht auf instabilen Standflächen auf. Es könnte herunterfallen und beschädigt werden.

- 7 Die Schlitze und Öffnungen im Gehäuse dienen zur Belüftung. Um einen zuverlässigen Betrieb des Gerätes zu ermöglichen und um die Überhitzung des Gerätes zu vermeiden, dürfen die Belüftungsschlitze und Öffnungen nicht zugestellt oder durch Vorhänge, Decken, weiche Unterlagen wie Decken oder Teppiche usw. abgedeckt werden. Stellen Sie das Gerät nie auf Heizkörpern oder in der Nähe von Wärmequellen auf. Das Gerät darf nicht in Einbauschränken oder abgeschlossenen Regalen aufgestellt werden, wenn nicht für ausreichende Belüftung gesorgt ist. Die Luft muss frei um das Gerät zirkulieren können.
- 8 Das Gerät darf nur an eine Steckdose angeschlossen werden, die den auf dem Aufkleber angegebenen technischen Daten entspricht. Wenden Sie sich an Ihren Brother Vertriebspartner oder einen Elektriker, falls Sie sich nicht sicher sind, ob Ihr Netzanschluss geeignet ist.
- 9 Verwenden Sie nur das mit dem Gerät gelieferte Netzkabel.
- 10 Schliessen Sie das Gerät an einer jederzeit leicht zugänglichen, geerdeten Netzsteckdose an, um es im Notfall schnell vom Netz trennen zu können. Dies ist eine Sicherheitsfunktion. Verwenden Sie nur ein geerdetes Netzkabel mit geerdetem Netzstecker. Deaktivieren Sie auf keinen Fall den Schutzleiter des Steckers, da er eine wichtige Sicherheitsfunktion darstellt.
- 11 Stellen Sie keine Gegenstände auf das Netzkabel. Verlegen Sie das Netzkabel so, dass niemand darauf treten oder darüber stolpern kann.
- 12 Stellen oder legen Sie keine Gegenstände vor das Gerät, die die Ausgabe der bedruckten Seiten behindern.
- 13 Warten Sie, bis das Gerät die Seiten vollständig ausgegeben hat, bevor Sie die Seiten entnehmen.
- 14 Unter den folgenden Umständen sollten Sie den Netzstecker ziehen und sich an Ihren Brother-Vertriebspartner wenden:
  - wenn das Netzkabel durchgescheuert bzw. beschädigt oder der Netzstecker defekt ist
  - wenn Flüssigkeit in das Gerät gelangt ist
  - wenn das Gerät Regen, Wasser oder extremer Feuchtigkeit ausgesetzt wurde
  - wenn das Gerät nicht mehr richtig arbeitet, obwohl es entsprechend den Anweisungen in den mitgelieferten Dokumentationen bedient wurde. Nehmen Sie nur die in den mitgelieferten Dokumentationen beschriebenen Einstellungen vor. Durch die Änderung anderer Einstellungen können Geräteteile beschädigt und teure Reparaturen notwendig werden.
  - wenn das Gerät heruntergefallen oder das Gehäuse beschädigt ist
  - wenn das Gerät nicht mehr wie gewohnt arbeitet, so dass Wartungsarbeiten notwendig sind
- 15 Um das Gerät vor Überspannungsspitzen zu sichern, empfehlen wir die Verwendung eines Überspannungsschutzes.
- 16 Beachten Sie die folgenden Hinweise, um Brandgefahr, Stromschlag und die Verletzung von Personen zu vermeiden:
  - Verwenden Sie das Gerät nicht in der Nähe von Wasserquellen oder in extrem feuchter Umgebung.
  - Verwenden Sie das Gerät nicht während eines Gewitters oder um das Austreten von Gas zu melden.

## Wichtig - Für Ihre Sicherheit

---

Schliessen Sie das Gerät nur an einer geerdeten Steckdose an.

Die Tatsache, dass das Gerät richtig arbeitet, bedeutet nicht, dass der Netzanschluss richtig geerdet und vollkommen sicher ist. Falls Sie nicht ganz sicher sind, ob der Netzanschluss korrekt geerdet ist, wenden Sie sich bitte an einen qualifizierten Elektriker.

## LAN-Anschluss

---

### ! VORSICHT

Schliessen Sie das Gerät nur in einem Netzwerk an, in dem keine Überspannungen entstehen können.

## Maschinenlärminformations-Verordnung 3. GPSGV

---

Der höchste Schalldruckpegel beträgt 70 dB(A) oder weniger gemäss EN ISO 7779.

## EU-Richtlinien 2002/96/EC und EN50419

---



Nur innerhalb  
der EU

Dieses Produkt trägt das oben gezeigte Recycling-Symbol. Das bedeutet, dass das Gerät am Ende der Nutzungszeit kostenlos bei einer kommunalen Sammelstelle zum Recyceln abgegeben werden muss. Eine Entsorgung über den Haus-/Restmüll ist nicht gestattet. Dies ist ein aktiver Beitrag zum Umweltschutz.



## Gesetzliche Vorschriften zum Kopieren

---

Das Kopieren bestimmter Dokumente ist nicht erlaubt und kann zu straf- oder zivilrechtlicher Verfolgung führen. Die folgende Liste erhebt keinen Anspruch auf Vollständigkeit. Falls Sie nicht sicher sind, ob Sie gegen geltendes Recht verstossen, erkundigen Sie sich bitte bei den zuständigen Behörden.

Die folgenden Dokumente dürfen z. B. nicht kopiert werden:

- Papiergeld
- Wertpapiere, Obligationen, Schuldverschreibungen
- Depositen-Dokumente
- Dokumente von Streitkräften und militärischen Einrichtungen
- Ausweise
- Briefmarken (gestempelt und ungestempelt)
- Einwanderungspapiere, Visa
- Sozialhilfe-Dokumente
- Schecks und Zahlungsanweisungen von Staats-, Regierungsämtern und Behörden
- Identifikationsdokumente, wie Dienstmarken oder Ehrenabzeichen
- Lizenzen und Fahrzeugpapiere

Werke mit Copyright-Vermerk dürfen nicht kopiert werden. Teile von Dokumenten mit Copyright können unter Umständen für die „private Verwendung“ kopiert werden. Mehrfachkopien weisen auf eine nicht private Nutzung hin.

Kunstwerke werden wie urheberrechtlich geschützte Werke behandelt.

## Warenzeichen

---

Das Brother Logo ist ein eingetragenes Warenzeichen von Brother Industries, Ltd.

Brother ist ein eingetragenes Warenzeichen von Brother Industries, Ltd.

Multi-Function Link ist ein eingetragenes Warenzeichen der Brother International Corporation.

© 2006 Brother Industries, Ltd. Alle Rechte vorbehalten.

Windows und Microsoft sind eingetragene Warenzeichen von Microsoft in den USA und anderen Ländern.

Macintosh und TrueType sind eingetragene Warenzeichen von Apple Computer, Inc.

PaperPort ist ein eingetragenes Warenzeichen von ScanSoft, Inc.

Presto! PageManager ist ein eingetragenes Warenzeichen der NewSoft Technology Corporation.

Microdrive ist ein Warenzeichen der International Business Machine Corporation.

ComapctFlash ist ein eingetragenes Warenzeichen der SanDisk Corporation.

Memory Stick ist ein eingetragenes Warenzeichen der Sony Corporation.

SecureDigital ist ein Warenzeichen der Matsushita Electric Industrial Co. Ltd., SanDisk Corporation und der Toshiba Corporation.

SanDisk ist Lizenzinhaber der SD- und miniSD-Warenzeichen.

MultiMediaCard ist ein Warenzeichen von Infineon Technologies und für die MultiMediaCard Association lizenziert.

xD-Picture Card ist ein Warenzeichen der Fujifilm Co. Ltd., Toshiba Corporation und der Olympus Optical Co. Ltd.

PictBridge ist ein Warenzeichen.

Memory Stick Pro, Memory Stick Pro Duo, Memory Stick Duo und MagicGate sind Warenzeichen der Sony Corporation.

Alle Firmen, deren Programmnamen in diesem Handbuch erwähnt sind, haben spezielle Lizenzvereinbarungen für die zu Ihrem Eigentum gehörenden Programme.

**Alle anderen im Benutzer-, Software- und Netzwerkhandbuch erwähnten Produktnamen und Produktbezeichnungen sind Warenzeichen oder eingetragene Warenzeichen der betreffenden Firmen.**

## Problemlösung

Falls einmal ein Problem auftreten sollten, versuchen Sie, es mit Hilfe der folgenden Tabelle zu lösen.

Sie können die meisten Probleme leicht selbst beheben. Falls Sie weitere Hilfe benötigen, finden Sie auf der Brother-Homepage bzw. im Brother Solutions Center Antworten auf häufig gestellte Fragen (FAQ) sowie Tipps, um Störungen zu beheben. Besuchen Sie unsere Websites [www.brother.ch](http://www.brother.ch) und <http://solutions.brother.com>.

## Probleme und Abhilfe

### Drucken

Problem	Mögliche Abhilfe
Es wird nicht gedruckt.	Vergewissern Sie sich, dass das Datenkabel am Gerät und am Computer richtig angeschlossen ist. (Siehe <i>Installationsanleitung</i> .)
	Vergewissern Sie sich, dass der Netzstecker angeschlossen ist und der Power-Save-Modus nicht eingeschaltet ist.
	Eine oder mehrere Tintenpatronen sind leer. (Siehe <i>Tintenpatronen wechseln</i> auf Seite 109.)
	Prüfen Sie, ob im Display eine Fehlermeldung angezeigt wird. (Siehe <i>Fehlermeldungen</i> auf Seite 102.)
	Vergewissern Sie sich, dass der richtige Druckertreiber installiert und ausgewählt ist.
	Vergewissern Sie sich, dass das Gerät online ist. Klicken Sie auf <b>Start</b> und dann auf <b>Drucker und Faxgeräte</b> . Klicken Sie mit der rechten Maustaste auf <b>Brother MFC-XXXX</b> (XXXX steht für den Namen Ihres Modells) und vergewissern Sie sich, dass <b>Drucker Offline verwenden</b> nicht aktiviert ist.
Schlechte Druckqualität	Fertigen Sie einen Testdruck zur Kontrolle und Verbesserung der Druckqualität an. (Siehe <i>Druckqualität prüfen</i> auf Seite 115.)
	Vergewissern Sie sich, dass im Funktionsmenü des Gerätes bzw. im Druckertreiber die richtige Papiersorte bzw. das richtige Druckmedium gewählt ist. (Siehe <i>Drucken für Windows®</i> bzw. <i>Drucken und Faxe senden für Macintosh®</i> im Software-Handbuch auf der CD-ROM und siehe <i>Papiersorte</i> auf Seite 21.)
	Vergewissern Sie sich, dass die Tintenpatronen noch frisch sind. Die Tinte kann Klumpen bilden, wenn: <ul style="list-style-type: none"> <li>■ das auf der Verpackung der Tintenpatrone aufgedruckte Mindesthaltbarkeitsdatum überschritten ist. (In der Originalverpackung bleiben die Patronen bis zu zwei Jahre frisch.)</li> <li>■ die Tintenpatrone länger als sechs Monate im Gerät ist.</li> <li>■ die Tintenpatrone vor ihrer Verwendung nicht richtig gelagert wurde.</li> </ul>
	Verwenden Sie eine empfohlene Papiersorte. (Siehe <i>Verwendbare Papiersorten und Druckmedien</i> auf Seite 8.)
	Die Umgebungstemperatur des Gerätes sollte zwischen 20 °C und 33 °C liegen.

## Drucken (Fortsetzung)

Problem	Mögliche Abhilfe
Weisse, horizontale Linien in Texten oder Grafiken	Reinigen Sie den Druckkopf. (Siehe <i>Druckkopf reinigen</i> auf Seite 114.)
	Verwenden Sie eine empfohlene Papiersorte. (Siehe <i>Verwendbare Papiersorten und Druckmedien</i> auf Seite 8.)
Das Gerät gibt leere Seiten aus.	Reinigen Sie den Druckkopf. (Siehe <i>Druckkopf reinigen</i> auf Seite 114.)
Zeichen und Linien sind verzerrt.	Fertigen Sie einen Testdruck zur Kontrolle und Verbesserung der Druckqualität an. (Siehe <i>Vertikale Ausrichtung prüfen</i> auf Seite 116).
Texte bzw. Grafiken werden verzerrt oder schief gedruckt.	Vergewissern Sie sich, dass das Papier richtig in die Zufuhr eingelegt ist und dass die seitlichen Papierführungen richtig eingestellt sind. (Siehe <i>Papier und andere Druckmedien einlegen</i> auf Seite 12.)
	Vergewissern Sie sich, dass die Papierstau-Abdeckung richtig eingesetzt ist.
Verschmierte Tinte in der Mitte am oberen Rand der Seiten	Vergewissern Sie sich, dass Sie kein zu dickes oder gewelltes Papier verwenden. (Siehe <i>Verwendbare Papiersorten und Druckmedien</i> auf Seite 8.)
Verschmutzte Ausdrücke oder Tinte verläuft	Vergewissern Sie sich, dass Sie eine empfohlene Papiersorte verwenden. (Siehe <i>Verwendbare Papiersorten und Druckmedien</i> auf Seite 8.) Lassen Sie die Tinte vollständig trocknen, bevor Sie die Ausdrücke berühren.
Flecken auf der Rückseite oder am unteren Rand der Seiten	Vergewissern Sie sich, dass die Druckwalze nicht mit Tinte verschmutzt ist. (Siehe <i>Druckwalze reinigen</i> auf Seite 113).
	Vergewissern Sie sich, dass die Papierstütze ausgeklappt ist. (Siehe <i>Papier und andere Druckmedien einlegen</i> auf Seite 12.)
Einige Zeilen oder Linien erscheinen komprimiert.	Aktivieren Sie <b>Umgekehrte Reihenfolge</b> in der Registerkarte <b>Grundeinstellungen</b> des Druckertreibers.
Die Ausdrücke sind zerknittert.	Klicken Sie im Druckertreiber auf die Registerkarte <b>Grundeinstellungen</b> , dann auf <b>Einstellungen</b> und deaktivieren Sie <b>Druck in beide Richtungen</b> .
„2 auf 1“- oder „4 auf 1“-Druck kann nicht ausgeführt werden.	Stellen Sie im Anwendungsprogramm und im Druckertreiber des Gerätes das gleiche Papierformat ein.
Das Gerät druckt zu langsam.	Durch Ändern der Druckertreiber-Einstellungen kann die Druckgeschwindigkeit erhöht werden. Beim Drucken mit höchster Auflösung erhöht sich die zur Datenverarbeitung, zur Datenübertragung und zum Drucken benötigte Zeit. Probieren Sie andere Qualitätseinstellungen in der Registerkarte <b>Grundeinstellungen</b> aus. Klicken Sie auf <b>Einstellungen</b> und vergewissern Sie sich, dass <b>Farboptimierung</b> nicht aktiviert ist.
	Der randlose Ausdruck erfolgt langsamer als der normale Ausdruck. (Siehe <i>Drucken für Windows®</i> bzw. <i>Drucken und Faxe senden für Macintosh®</i> im Software-Handbuch auf der CD-ROM.)
Die Farboptimierung funktioniert nicht richtig.	Wenn die Bilddaten Ihrer Anwendung nicht mit hoher Farbeinstellung (wie z.B. 256 Farben) erstellt wurden, funktioniert die Farboptimierung nicht. Benutzen Sie zusammen mit der Farboptimierung mindestens 24-Bit-Farbdaten.
Es werden mehrere Blätter auf einmal aus der Papierzufuhr eingezo-gen.	Vergewissern Sie sich, dass das Papier richtig eingelegt ist. (Siehe <i>Papier und andere Druckmedien einlegen</i> auf Seite 12.)
	Stellen Sie sicher, dass nicht unterschiedliche Sorten Papier in die Zufuhr eingelegt sind.
Die bedruckten Seiten werden nicht richtig gestapelt.	Vergewissern Sie sich, dass die Papierstütze ausgeklappt ist. (Siehe <i>Papier und andere Druckmedien einlegen</i> auf Seite 12.)
Die bedruckten Seiten werden vom Gerät wieder eingezogen und verursachen einen Papierstau.	Ziehen Sie die Papierablage soweit heraus, bis sie hörbar einrastet.
Mit Paint Brush kann nicht gedruckt werden.	Stellen Sie die Bildschirmanzeige auf 256 Farben ein.

## Drucken (Fortsetzung)

Problem	Mögliche Abhilfe
Mit Adobe Illustrator kann nicht gedruckt werden.	Verringern Sie die Auslösung. (Siehe <i>Drucken</i> für Windows® oder <i>Drucken und Faxe senden</i> für Macintosh® im Software-Handbuch auf der CD-ROM.)
Das Gerät druckt die Seiten nicht vollständig aus.  Die Meldung Speicher voll erscheint.	Verringern Sie die Auflösung. (Weitere Informationen dazu finden Sie unter <i>Drucken</i> für Windows® oder <i>Drucken und Faxe senden</i> für Macintosh® im Software-Handbuch auf der CD-ROM.)  Versuchen Sie, das Dokument weniger komplex zu gestalten, und drucken Sie noch einmal. Verringern Sie die Grafikqualität oder die Anzahl der Schriftgrößen im Anwendungsprogramm.

## Ausdruck empfangener Faxe

Problem	Mögliche Abhilfe
Komprimierte Zeichen, horizontale Streifen oder der obere bzw. untere Zeilenrand ist abgeschnitten.	Das Problem trat wahrscheinlich aufgrund einer schlechten Telefonverbindung auf. Lassen Sie sich das Fax noch einmal zusenden.
Vertikale schwarze Linien/Streifen auf den empfangenen Faxen.	Vielleicht ist der Scanner des sendenden Gerätes verschmutzt. Bitten Sie den Sender, den Scanner seines Gerätes zu reinigen
Empfangene Farbfaxe werden nur schwarzweiss ausgedruckt.	Ersetzen Sie die leeren bzw. fast leeren Farbpatronen und bitten Sie dann den Sender, das Farbfax noch einmal zu senden. (Siehe <i>Tintenpatronen wechseln</i> auf Seite 109.)
Der linke oder rechte Rand des Faxes ist abgeschnitten oder eine Seite wird auf zwei Blätter gedruckt.	Schalten Sie die automatische Verkleinerung ein. (Siehe <i>Automatische Verkleinerung beim Empfang</i> auf Seite 38.)


## Telefonleitung oder Anschlüsse

Problem	Mögliche Abhilfe
Es kann nicht gewählt werden (kein Wählen).	Vergewissern Sie sich, dass der Netzstecker des Gerätes angeschlossen und das Gerät eingeschaltet ist.
	Überprüfen Sie alle Fax- und Telefonanschlüsse.
	Vergewissern Sie sich, dass das richtige Wahlverfahren eingestellt ist. (Siehe <i>Installationsanleitung</i> .)
	Wenn ein externes Telefon angeschlossen ist (oder das Gerät mit einem Hörer bzw. schnurlosen Hörer ausgestattet ist) versuchen Sie, das Dokument manuell zu senden, indem Sie den Hörer abnehmen und die Nummer wählen. Warten Sie, bis Sie den Faxton des empfangenden Gerätes hören und drücken Sie dann <b>Mono Start</b> oder <b>Colour Start</b> .
Das Gerät beantwortet Anrufe nicht.	Überprüfen Sie alle Fax- und Telefonanschlüsse
	Vergewissern Sie sich, dass der richtige Empfangsmodus eingestellt ist. (Siehe <i>Welcher Empfangsmodus für welchen Zweck?</i> auf Seite 35). Prüfen Sie, ob der Wählen zu hören ist. Falls möglich, rufen Sie das Gerät von einem anderen Anschluss aus an und prüfen Sie, ob es den Anruf annimmt. Wenn nicht, prüfen Sie den Anschluss der Faxleitung. Wenn Sie Ihr Gerät anrufen und kein Klingeln zu hören ist, bitten Sie die Telefongesellschaft, Leitung und Anschluss zu prüfen.

## Faxempfang

Problem	Mögliche Abhilfe
Das Gerät empfängt keine Faxe.	Überprüfen Sie alle Fax- und Telefonanschlüsse.
	Vergewissern Sie sich, dass der richtige Empfangsmodus für Ihre Verwendungsweise des Gerätes eingestellt ist. (Siehe <i>Empfangsmodi</i> auf Seite 35.)
	Wenn häufig Leitungsstörungen auftreten, sollten Sie die Kompatibilität auf <i>Sicher</i> oder <i>Normal</i> einstellen. (Siehe <i>Kompatibilität</i> auf Seite 109.)
	Wenn das Gerät in einer Nebenstellenanlage oder in einer ISDN-Anlage angeschlossen ist, müssen Sie die entsprechende Anschlussart einstellen. (Siehe <i>Anschlussart</i> auf Seite 40.)

## Fax senden

Problem	Mögliche Abhilfe
Es kann kein Fax gesendet werden.	Überprüfen Sie alle Fax- und Telefonanschlüsse.
	Vergewissern Sie sich, dass die Fax-Taste  leuchtet. (Siehe <i>Faxbetrieb einschalten</i> auf Seite 28.)
	Bitten Sie den Empfänger sich zu vergewissern, dass in seinem Gerät Papier eingelegt ist.
	Drucken Sie einen Sendebericht aus und sehen Sie darin nach, ob ein Fehlerhinweis enthalten ist. (Siehe <i>Berichte und Listen</i> auf Seite 55.)
Der Sendebericht zeigt ÜBERTR.-FEHLER.	Wahrscheinlich traten Leitungsstörungen auf. Senden Sie das Dokument noch einmal. Wenn Sie ein PC-Fax gesendet haben und im Sendebericht auf einen Übertragungsfehler hingewiesen wird, ist vielleicht der Speicher voll. Falls das Problem weiterhin besteht, bitten Sie Ihre Telefongesellschaft, die Leitung zu überprüfen.
	Wenn häufig Leitungsstörungen auftreten, sollten Sie die Kompatibilität auf <i>Sicher</i> oder <i>Normal</i> einstellen. (Siehe <i>Kompatibilität</i> auf Seite 109.)
	Wenn das Gerät in einer Nebenstellenanlage oder in einer ISDN-Anlage angeschlossen ist, müssen Sie die entsprechende Anschlussart einstellen. (Siehe <i>Anschlussart</i> auf Seite 40.)
Schlechte Übertragungsqualität	Stellen Sie die Auflösung <i>Fein</i> oder <i>S-Fein</i> ein. Kopieren Sie ein Dokument, um zu überprüfen, ob der Scanner richtig arbeitet. Ist die Qualität nicht gut, sollten Sie den Scanner reinigen. (Siehe <i>Scanner reinigen</i> auf Seite 113.)
Faxe kommen beim Empfänger mit vertikalen schwarzen Streifen an.	Fertigen Sie eine Kopie an. Wenn in dieser auch Streifen zu sehen sind, sollten Sie den Scanner des Gerätes reinigen. (Siehe <i>Scanner reinigen</i> auf Seite 113.)


## Ankommende Anrufe

Problem	Mögliche Abhilfe
Bei Telefonanrufen wird zum Faxempfang umgeschaltet.	Wenn die Fax-Erkennung eingeschaltet ist, achtet das Gerät verstärkt auf Faxsignale. Es kann vorkommen, dass es Stimmen oder Musik als Rufton eines Faxgerätes interpretiert. Deaktivieren Sie dann das Gerät, indem Sie <b>Stop/Exit</b> drücken. Vermeiden Sie dieses Problem, indem Sie die Fax-Erkennung ausschalten. (Siehe <i>Automatische Fax-Erkennung</i> auf Seite 37.)
Faxanruf manuell vom Telefon zum Gerät weiterleiten	Wenn Sie sich in der Nähe des Gerätes befinden, drücken Sie <b>Mono Start</b> und legen dann den Hörer auf, oder geben Sie am externen Telefon den Fernaktivierungs-Code (werkseitig *51) ein und legen Sie, sobald das Gerät den Anruf übernimmt, den Hörer auf.


## Ankommende Anrufe (Fortsetzung)

Problem	Mögliche Abhilfe
Andere Geräte und Dienste an derselben Leitung	<p>Wenn Sie an der Leitung, an der das Gerät angeschlossen ist, auch andere Geräte angeschlossen haben oder andere Funktionen, wie die Anruf-Erkennung, über dieselbe Telefonleitung ausgeführt werden, kann dies eventuell Probleme beim Senden und Empfangen von Faxen verursachen.</p> <p><b>Zum Beispiel:</b> Wenn ein Fax empfangen oder gesendet wird, während an derselben Telefonleitung ein anderes Gerät aktiv ist, kann durch dessen Signale der Faxempfang unter- oder abgebrochen werden. Das Brother ECM-Fehlerkorrekturverfahren behebt dieses Problem in den meisten Fällen. Es tritt bei allen Telekommunikationsgeräten auf, die Informationen über eine Leitung senden und empfangen, über die auch andere Dienste ausgeführt werden. Wenn Sie geringfügige Unterbrechungen ganz vermeiden möchten, sollten Sie das Gerät an eine separate Leitung anschliessen.</p>

## MenüEinstellungen

Problem	Mögliche Abhilfe
Es ist der Signalton zu hören, wenn Sie versuchen, das Empfangsmenü aufzurufen.	<p>Vergewissern Sie sich, dass der Faxbetrieb eingestellt ist. Wenn die Fax-Taste  nicht leuchtet, drücken Sie diese Taste zum Einschalten des Faxbetriebs. Die Empfangseinstellungen stehen nur im Faxbetrieb zur Verfügung</p>

## Kopierfunktionen

Problem	Mögliche Abhilfe
Es kann keine Kopie angefertigt werden.	Vergewissern Sie sich, dass die Kopierer-Taste  leuchtet. (Siehe <i>Kopierbetrieb einschalten</i> auf Seite 60.)
Vertikale Streifen in den Kopien	Reinigen Sie den Scanner. (Siehe <i>Scanner reinigen</i> auf Seite 113.)
Schlechte Kopierqualität bei Verwendung des Vorlageneinzugs	Verwenden Sie das Vorlagenglas. (Siehe <i>Vorlagenglas verwenden</i> auf Seite 7.)

## Scanner-Funktionen

Problem	Mögliche Abhilfe
Beim Scannen wird ein TWAIN/WIA-Fehler angezeigt.	Vergewissern Sie sich, dass der Brother TWAIN/WIA-Treiber gewählt ist. In PaperPort® SE mit Texterkennung klicken Sie dazu im <b>Datei</b> -Menü auf <b>Scannen</b> und wählen Sie dann den Brother TWAIN/WIA-Treiber aus.
Schlechte Ergebnisse bei Verwendung des Vorlageneinzugs	Verwenden Sie das Vorlagenglas. (Siehe <i>Vorlagenglas verwenden</i> auf Seite 7.)

## Software-Funktionen

Problem	Mögliche Abhilfe
Die Software kann nicht installiert oder es kann nicht gedruckt werden.	Starten Sie das Programm <b>MFL-Pro Suite reparieren</b> auf der CD-ROM. Es repariert die Software und installiert sie neu.
Eine Fehlermeldung, dass das Gerät beschäftigt ist, erscheint auf dem Bildschirm.	Sehen Sie nach, ob im Display eine Fehlermeldung erscheint, und versuchen Sie, den Fehler mit Hilfe der Tabelle "Fehlermeldungen" zu beheben.

## PhotoCapture Center™

Problem	Mögliche Abhilfe
Das PhotoCapture Center™ arbeitet nicht richtig.	<ol style="list-style-type: none"> <li>1 Haben Sie das Windows® 2000 Update installiert? Wenn nicht, gehen Sie wie folgt vor:               <ol style="list-style-type: none"> <li>1) Ziehen Sie das USB-Kabel ab.</li> <li>2) Installieren Sie das Windows® 2000 Update. Lesen Sie dazu auch die Installationsanleitung. Nach der Installation wird der PC automatisch neu gestartet.</li> <li>3) Warten Sie nach dem Neustart des PCs ca. 1 Minute und schliessen Sie dann das USB-Kabel an.</li> </ol> </li> <li>2 Nehmen Sie die Speicherkarte aus dem Gerät heraus und setzen Sie sie wieder ein.</li> <li>3 Wenn Sie am PC unter Windows® den Befehl „Auswerfen“ verwendet haben, müssen Sie zuerst die Speicherkarte herausnehmen, bevor Sie fortfahren.</li> <li>4 Wenn bei Verwendung des Befehls „Auswerfen“ eine Fehlermeldung erscheint, bedeutet dies, dass auf die Speicherkarte zugegriffen wird. Warten Sie ein wenig und versuchen Sie es dann noch einmal.</li> <li>5 Wenn all dies nicht hilft, schalten Sie den PC aus und ziehen Sie den Netzstecker des Gerätes aus der Steckdose. Warten Sie kurz und schalten Sie dann den PC wieder ein und schliessen Sie den Netzstecker des Gerätes wieder an.</li> </ol>
Über das Desktop-Symbol kann nicht auf die Speicherkarte zugegriffen werden.	Vergewissern Sie sich, dass die Speicherkarte richtig in den entsprechenden Einschub eingesetzt ist.

## Netzwerk

Problem	Mögliche Abhilfe
Es kann nicht über das Netzwerk gedruckt werden.	<p>Vergewissern Sie sich, dass das Gerät mit Strom versorgt und zum Drucken bereit ist. Drucken Sie eine Netzwerk-Konfigurationsliste mit den aktuellen Einstellungen aus (siehe <i>Berichte und Listen</i> auf Seite 55) und überprüfen Sie die Einstellungen. Schliessen Sie das Netzwerkkabel erneut am Hub an, um sicherzustellen, dass der Anschluss richtig hergestellt ist. Versuchen Sie, das Gerät an einem anderen Anschluss des Hubs mit einem anderen Kabel anzuschliessen. Wenn der Anschluss korrekt ist, erscheint für zwei Sekunden LAN aktiv im Display.</p> <p>(Wenn Netzwerkprobleme auftreten, finden Sie weitere Informationen im Netzwerkhandbuch auf der CD-ROM.)</p>



## Netzwerk (Fortsetzung)

Problem	Mögliche Abhilfe
Es kann nicht über das Netzwerk gescannt werden.	Wenn Sie unter Windows® arbeiten: Firewall-Einstellungen am PC haben eventuell das Zustandekommen der erforderlichen Netzwerkverbindung verhindert. Lesen Sie die folgenden Anweisungen zum Konfigurieren der Firewall. Wenn Sie eine Personal-Firewall-Software verwenden, lesen Sie das Handbuch dieser Software oder wenden Sie sich an den Hersteller dieser Software.
Der PC-Faxempfang über das Netzwerk funktioniert nicht.	<p data-bbox="491 459 834 488">&lt;Benutzer von Windows® XP SP2&gt;</p> <ol data-bbox="491 504 1255 794" style="list-style-type: none"> <li data-bbox="491 504 1255 581">1 Klicken Sie im <b>Start</b>-Menü auf <b>Systemsteuerung</b> und dann auf <b>Windows-Firewall</b>. Vergewissern Sie sich, dass in der Registerkarte <b>Allgemein</b> die Firewall aktiviert ist.</li> <li data-bbox="491 595 1255 653">2 Klicken Sie in der Registerkarte <b>Erweitert</b> unter <b>Netzwerkverbindungseinstellungen</b> auf <b>Einstellungen</b>.</li> <li data-bbox="491 666 1255 794">3 Klicken Sie auf <b>Hinzufügen</b> und geben Sie einen beliebigen Namen im Feld <b>Dienstbeschreibung</b> und „localhost“ im Feld <b>Name oder IP-Adresse</b> ein. Als externe und interne Portnummer geben Sie „54925“ ein, um den Port für das Scannen im Netzwerk hinzuzufügen. Wählen Sie dann <b>UDP</b> und klicken Sie auf <b>OK</b>.</li> </ol> <p data-bbox="491 807 1255 890">Wiederholen Sie diesen Schritt, um Port 54926 für den PC-Faxempfang im Netzwerk hinzuzufügen. Wiederholen Sie diesen Schritt noch einmal, um Port 137 für Windows® hinzuzufügen.</p> <ol data-bbox="491 904 1255 962" style="list-style-type: none"> <li data-bbox="491 904 1255 962">4 Vergewissern Sie sich, dass die neuen Einstellungen hinzugefügt wurden und dass sie aktiviert sind. Klicken Sie auf <b>OK</b>.</li> </ol>
Der Computer findet das Gerät im Netzwerk nicht.	<p data-bbox="491 971 714 1000">&lt;Windows®-Benutzer&gt;</p> <p data-bbox="491 1014 1255 1097">Firewall-Einstellungen am PC haben eventuell das Zustandekommen der erforderlichen Netzwerkverbindung verhindert. Genaueres dazu finden Sie in den Hinweisen oben.</p> <p data-bbox="491 1110 728 1139">&lt;Macintosh®-Benutzer &gt;</p> <p data-bbox="491 1153 1255 1226">Wählen Sie das Gerät erneut mit dem DeviceSelector oder im Modell-Listefeld des ControlCenter2 aus. Den DeviceSelector finden Sie unter Macintosh HD/Library/Printers/Brother/Utilities.</p>

## Fehlermeldungen

Sollten einmal Fehler oder Probleme durch Fehlbedienung auftreten, erkennt das Gerät meist selbst die Fehlerursache und zeigt einen entsprechenden Hinweis im Display an. Im Folgenden werden die Fehlermeldungen erklärt und Hinweise zur Abhilfe gegeben.

Falls Sie weitere Hilfe benötigen, finden Sie auf der Brother-Homepage bzw. im Brother Solutions Center Antworten auf häufig gestellte Fragen (FAQ) sowie Tipps, um Störungen zu beheben.

Besuchen Sie unsere Websites [www.brother.ch](http://www.brother.ch) und <http://solutions.brother.com>.

Fehlermeldungen	Mögliche Ursache	Mögliche Abhilfe
Abdeckung offen	Der Gehäusedeckel ist nicht richtig geschlossen.	Öffnen und schliessen Sie den Gehäusedeckel.
	Die Tintenpatronen-Abdeckung ist nicht richtig geschlossen.	Drücken Sie die Tintenpatronen-Abdeckung fest zu, bis sie hörbar einrastet.
Besetzt	Der angewählte Anschluss ist besetzt oder der Anruf wurde nicht angenommen.	Überprüfen Sie die Nummer und versuchen Sie es noch einmal.
Dokument prüfen	Das Dokument wurde nicht richtig eingelegt bzw. nicht richtig eingezogen. Das aus dem Vorlageneinzug eingezogene Dokument ist zu lang.	Siehe <i>Automatischen Vorlageneinzug (ADF) verwenden</i> auf Seite 6. Siehe <i>Dokumentenstau beheben</i> auf Seite 106.
Fehler: Ändern XX  Fehler: Druck XX  Fehler: Init. XX  Fehler: Reinig XX  Fehler: Scan XX	Ein mechanisches Problem am Gerät.  — Oder —  Ein Fremdkörper, zum Beispiel eine Heftklammer oder abgerissenes Papier, befindet sich im Gerät.	Öffnen Sie den Gehäusedeckel und entfernen Sie den Fremdkörper. Wenn die Fehlermeldung anschliessend immer noch erscheint, beachten Sie die Hinweise unter <i>Gespeicherte Faxe oder Journal sichern</i> auf Seite 105, damit Sie keine wichtigen Nachrichten löschen. Ziehen Sie dann den Netzstecker, warten Sie einen Moment und schliessen Sie ihn dann wieder an.
Keine Datei	Auf der Speicherkarte ist keine .JPG-Datei gespeichert.	Setzen Sie die richtige Speicherkarte ein.
Keine Patrone	Eine Patrone ist nicht richtig eingesetzt.	Nehmen Sie die Tintenpatrone heraus und setzen Sie sie richtig ein. (Siehe <i>Tintenpatronen wechseln</i> auf Seite 109.)

Fehlermeldungen	Mögliche Ursache	Mögliche Abhilfe
XXXX Leer	Eine oder mehrere Tintenpatronen sind leer. Es werden alle Druckvorgänge unterbrochen. Sofern genügend Speicherkapazität zur Verfügung steht, werden Schwarzweiss-Faxe im Speicher empfangen. Wenn Ihnen ein Farbfax gesendet wird, fordert Ihr Gerät das sendende Gerät zur Übertragung des Faxes in Schwarzweiss auf. Wenn das zu sendende Gerät das Fax in Schwarzweiss konvertieren kann, wird das Schwarzweiss-Fax im Speicher empfangen.	Ersetzen Sie die Tintenpatrone(n). (Siehe <i>Tintenpatronen wechseln</i> auf Seite 109.)
Media-Fehler	Die Speicherkarte ist defekt bzw. nicht formatiert oder es trat ein anderer Fehler an der Karte auf.	Setzen Sie die Karte neu ein, um sicher zu stellen, dass sie richtig eingesetzt ist. Falls der Fehler wieder angezeigt wird, prüfen Sie das Laufwerk, indem Sie eine Karte einsetzen, von der Sie wissen, dass sie vom Gerät gelesen werden kann.
Nicht belegt!	Unter der verwendeten Kurzwahl ist keine Nummer gespeichert.	Überprüfen Sie, ob Sie die richtige Kurzwahl verwendet haben. Vielleicht ist die Rufnummer noch nicht gespeichert. (Siehe <i>Kurzwahl speichern</i> auf Seite 45.)
Papier prüfen	Es ist kein Papier eingelegt oder das Papier ist nicht richtig eingelegt.	Sie haben die folgenden Möglichkeiten: <ul style="list-style-type: none"> <li>■ Legen Sie Papier ein und drücken Sie dann <b>Mono Start</b> oder <b>Colour Start</b>.</li> <li>■ Entnehmen Sie das Papier und legen Sie es richtig ein. Drücken Sie dann <b>Mono Start</b> oder <b>Colour Start</b>.</li> </ul>
	Das Papier hat sich im Gerät gestaut.	Siehe <i>Papierstau beheben</i> auf Seite 107.
Papierformat!	Das Papier hat nicht das richtige Format.	Legen Sie Papier im richtigen Format ein (A4, Letter oder Legal). Drücken Sie dann <b>Mono Start</b> oder <b>Colour Start</b> .
Papierstau	Das Papier hat sich im Gerät gestaut.	Siehe <i>Papierstau beheben</i> auf Seite 107.
Restdaten	Es befinden sich noch zu druckende Daten im Speicher des Gerätes.	Starten Sie den Ausdruck am Computer erneut.
	Es befinden sich noch zu druckende Daten im Speicher des Gerätes. Das USB-Kabel wurde abgezogen, während der Computer Druckdaten zum Gerät gesendet hat.	Drücken Sie <b>Stop/Exit</b> . Dadurch bricht das Gerät den Druckauftrag ab und löscht ihn im Speicher. Versuchen Sie nun, erneut zu drucken.

Fehlermeldungen	Mögliche Ursache	Mögliche Abhilfe
Speicher voll	Der Speicher des Gerätes ist voll.	<p><b>Beim Senden eines Faxes oder beim Kopieren:</b></p> <p>Drücken Sie <b>Stop/Exit</b> und warten Sie, bis die anderen momentan ausgeführten Funktionen abgeschlossen sind. Versuchen Sie es dann noch einmal.</p> <p><b>Beim Drucken:</b></p> <p>Verringern Sie die Druckauflösung. (Weitere Informationen dazu finden Sie unter <i>Drucken</i> für Windows<sup>®</sup> oder <i>Drucken und Faxe senden</i> für Macintosh<sup>®</sup> im Software-Handbuch auf der CD-ROM.)</p>
Übertr.-Fehler	Übertragungsfehler wegen Leitungsstörungen.	Wählen Sie die Nummer noch einmal an oder versuchen Sie, das Gerät an einer anderen Telefonleitung anzuschliessen. Wenn die Anzeige wiederholt erscheint, bitten Sie Ihre Telefongesellschaft, die Leitung zu überprüfen.
Unterbrechung	Die Gegenstelle hat die Verbindung unterbrochen.	Versuchen Sie, noch einmal zu senden bzw. zu empfangen.
USB-Gerät falsch	Es wurde ein nicht PictBridge-kompatibles oder ein defektes Gerät am PictBridge-Anschluss angeschlossen.	Lösen Sie den Anschluss und drücken Sie dann die <b>Power Save</b> -Taste, um das Gerät aus- und wieder einzuschalten.
Wenig XXXX	Eine oder mehrere Tintenpatronen sind fast leer. Wenn Ihnen ein Farbfax gesendet wird, fordert Ihr Gerät das sendende Gerät zur Übertragung des Faxes in Schwarzweiss auf. Wenn das zu sendende Gerät das Fax in Schwarzweiss konvertieren kann, wird das Schwarzweiss-Fax im Speicher empfangen.	Bestellen/kaufen Sie nun die entsprechende neue Patrone.
Zu kalt	Der Druckkopf ist zu kalt.	Warten Sie, bis sich das Gerät aufgewärmt hat.
Zu warm	Der Druckkopf ist überhitzt.	Warten Sie, bis sich der Druckkopf abgekühlt hat.

## Gespeicherte Faxe oder Journal sichern

Wenn das LC-Display zeigt:

Fehler:Ändern XX,  
Fehler:Reinig XX,  
Fehler:Init. XX,  
Fehler:Druck XX oder  
Fehler:Scan XX,

sollten Sie die gespeicherten Faxe sichern, indem Sie sie zu einem anderen Faxgerät übertragen. (Siehe *Faxe zu einem anderen Faxgerät senden* auf Seite 105 oder *Faxe zum PC senden* auf Seite 105.)

Sie können auch zunächst das Journal an ein anderes Faxgerät senden, um zu überprüfen, ob Faxe gesichert werden müssen. (Siehe *Journal zu einem anderen Faxgerät senden* auf Seite 105.)



### Hinweis

Wenn nach der Übertragung der Faxe eine Fehlermeldung erscheint, ziehen Sie den Netzstecker und warten Sie einige Minuten. Schliessen Sie ihn dann wieder an.

## Faxe zu einem anderen Faxgerät senden

Die Faxtransfer-Funktion kann nur aufgerufen werden, wenn die Absenderkennung programmiert ist.

- 1 Drücken Sie **Menu, 9, 0, 1**.
- 2 Sie haben die folgenden Möglichkeiten:
  - Wenn im Display *Keine Daten* angezeigt wird, sind keine Faxe gespeichert.  
Drücken Sie **Stop/Exit**.
  - Wenn im Display *Fax-Nr. eingeben* erscheint, geben Sie die Nummer des Faxgerätes ein, zu dem die gespeicherten Faxe gesendet werden sollen.
- 3 Drücken Sie **Mono Start**.

## Faxe zum PC senden

Sie können gespeicherte Faxe wie folgt zu Ihrem PC senden:

- 1 Vergewissern Sie sich, dass der PC eingeschaltet, die **MFL-Pro Suite** am PC installiert und die Software zum **PC-FAX-Empfang** gestartet ist. (Weitere Informationen dazu finden Sie im Abschnitt *PC-Faxempfang am MFC einschalten* im Software-Handbuch auf der CD-ROM.)
- 2 Vergewissern Sie sich, dass am Gerät der PC-Faxempfang eingeschaltet ist. (Siehe *PC-Faxempfang (Werbefax-Löschfunktion)* auf Seite 49.)  
Wenn Faxe gespeichert sind und der PC-Faxempfang eingeschaltet wird, erscheint im Display die Frage, ob Sie die Faxe zum PC übertragen wollen.
- 3 Sie haben die folgenden Möglichkeiten:
  - Um alle Faxe zu übertragen, drücken Sie **1**.
  - Um die Faxe im Speicher des Gerätes zu belassen und nicht zu übertragen, drücken Sie **2**.
- 4 Drücken Sie **Stop/Exit**.

## Journal zu einem anderen Faxgerät senden

Die Faxtransfer-Funktion kann nur aufgerufen werden, wenn die Absenderkennung programmiert ist.

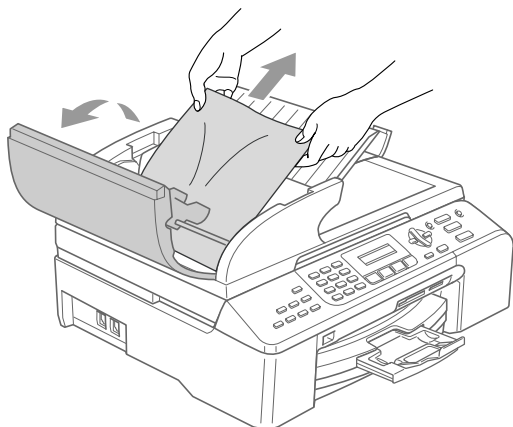
- 1 Drücken Sie **Menu, 9, 0, 2**.
- 2 Geben Sie die Nummer des Faxgerätes ein, zu dem das Journal gesendet werden soll.
- 3 Drücken Sie **Mono Start**.

## Dokumentenstau beheben

Ein Dokumentenstau kann auftreten, wenn das Dokument nicht richtig eingelegt bzw. nicht richtig eingezogen wurde oder wenn das aus dem Vorlageneinzug eingezogene Dokument zu lang ist.

### Dokumentenstau oben im Einzugs

- 1 Nehmen Sie alle nicht gestauten Seiten des Dokumentes aus dem Vorlageneinzug.
- 2 Öffnen Sie die Abdeckung des Vorlageneinzugs.
- 3 Ziehen Sie das gestaute Dokument nach rechts oder links heraus.



- 4 Schliessen Sie wieder die Abdeckung des Vorlageneinzugs.
- 5 Drücken Sie **Stop/Exit**.

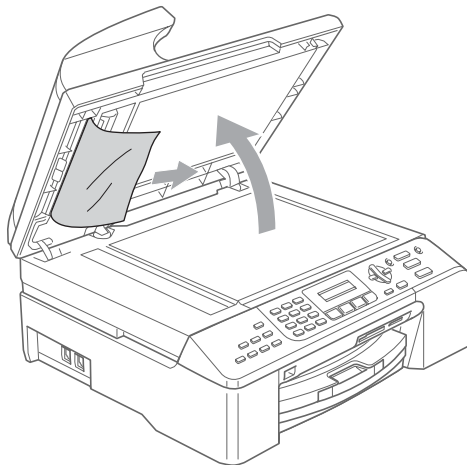


### Hinweis

Um weitere Dokumentenstaus zu verhindern, drücken Sie die Abdeckung des Vorlageneinzugs in der Mitte vorsichtig nach unten, um sie richtig zu schliessen.

### Dokumentenstau im Innern des Einzugs

- 1 Nehmen Sie alle nicht gestauten Seiten des Dokumentes aus dem Vorlageneinzug.
- 2 Öffnen Sie die Vorlagenglas-Abdeckung.
- 3 Ziehen Sie das gestaute Dokument nach rechts heraus.

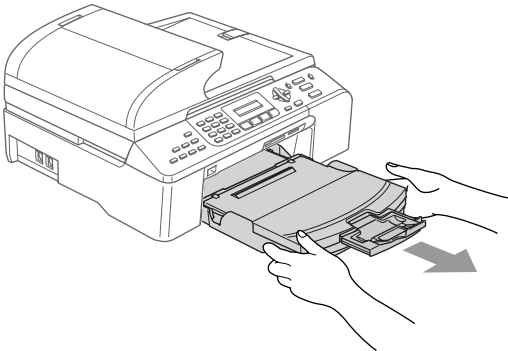


- 4 Schliessen Sie die Vorlagenglas-Abdeckung.
- 5 Drücken Sie **Stop/Exit**.

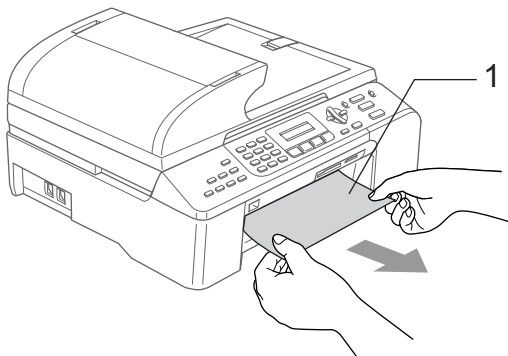
## Papierstau beheben

Entfernen Sie das gestaute Papier wie im Folgenden beschrieben. Öffnen Sie dann den Gehäusedeckel und schliessen Sie ihn wieder, um die Fehlermeldung zu löschen.

- 1 Ziehen Sie die Papierkassette vollständig aus dem Gerät heraus.

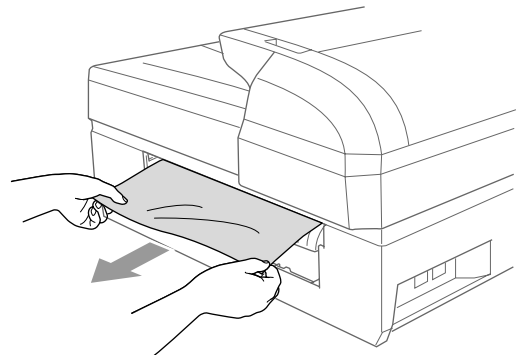
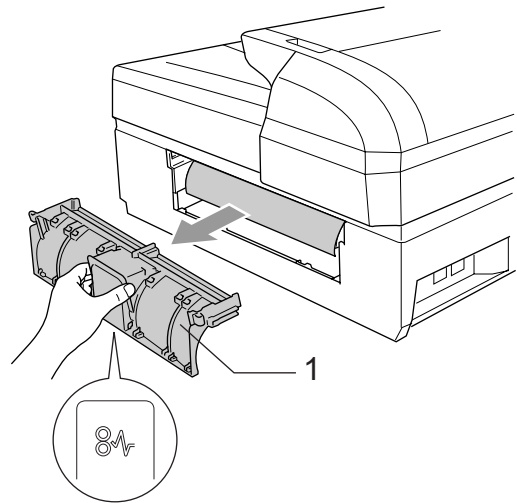


- 2 Ziehen Sie das gestaute Papier heraus (1).

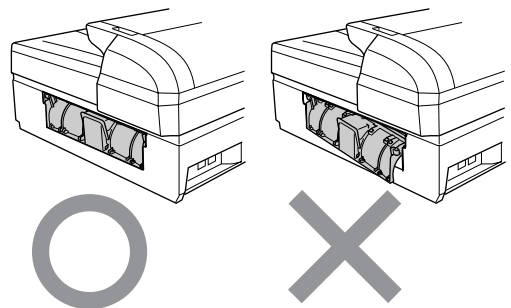


- Falls Sie das gestaute Papier nicht nach vorne herausziehen können oder die Fehlermeldung auch nach dem Entfernen des Papiers weiter erscheint, gehen Sie zum nächsten Schritt.

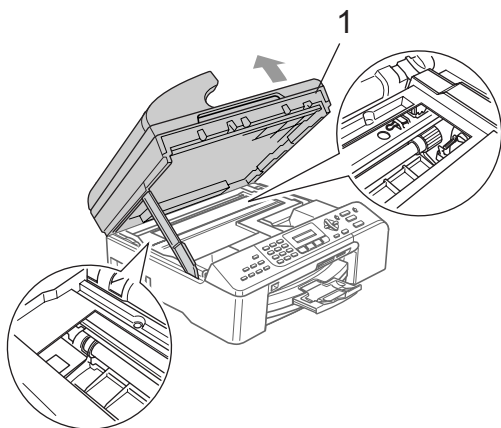
- 3 Entfernen Sie die Papierstau-Abdeckung (1). Ziehen Sie das gestaute Papier heraus.



- 4 Befestigen Sie die Papierstau-Abdeckung wieder und vergewissern Sie sich, dass sie richtig eingesetzt ist.



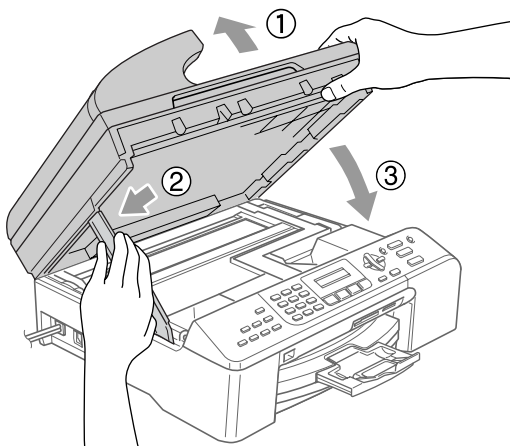
- 5 Heben Sie den Gehäusedeckel (1) seitlich vorne an und klappen Sie ihn auf, bis er sicher einrastet. Vergewissern Sie sich, dass sich kein gestautes Papier in den Ecken des Gerätes befindet.



#### Hinweis

Falls sich das Papier unter dem Druckkopf gestaut hat, ziehen Sie den Netzstecker des Gerätes. Sie können dann den Druckkopf verschieben, um das gestaute Papier zu entfernen.

- 6 Heben Sie den Gehäusedeckel (1) an, um die Stütze zu lösen. Drücken Sie dann die Stütze (2) vorsichtig nach unten und schliessen Sie den Gehäusedeckel (3).

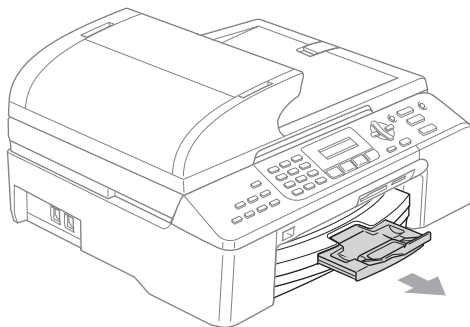


- 7 Schieben Sie die Papierkassette langsam wieder vollständig in das Gerät.



#### Hinweis

Ziehen Sie Papierablage heraus, bis sie hörbar einrastet.



## Wählton

Werkseitig ist Ihr Gerät so eingestellt, dass es beim automatischen Senden eines Faxes eine festgelegte Zeit wartet, bevor es die Nummer wählt. Sie können diese Einstellung auf **Erkennung** ändern, so dass das Gerät zu wählen beginnt, sobald es einen Wählton erkennt. Diese Einstellung kann etwas Zeit sparen, wenn Sie ein Fax an viele Empfänger senden. Wenn Sie die Einstellung auf **Erkennung** geändert haben und anschliessend öfter Probleme beim Senden von Faxen auftreten, sollten Sie wieder die Standardeinstellung **Keine Erkennung** wählen.

- 1 Drücken Sie **Menu, 0, 5**.
- 2 Drücken Sie **▲** oder **▼**, um **Erkennung** oder **Keine Erkennung** zu wählen. Drücken Sie **OK**.
- 3 Drücken Sie **Stop/Exit**.



## Kompatibilität

---

Wenn aufgrund schlechter Leitungsqualität öfter Probleme beim Senden oder Empfangen von Faxen auftreten, sollten Sie die Kompatibilitätseinstellung ändern, um die Übertragungsgeschwindigkeit für Faxfunktionen zu reduzieren.

- 1 Drücken Sie **Menu, 2, 0, 2**.
- 2 Drücken Sie **▲** oder **▼**, um **Normal**, **Sicher** (oder **Schnell**) zu wählen.
  - **Sicher** macht die Faxübertragung langsamer (9600 bps), aber sicherer. Sie werden diese Einstellung nur benötigen, wenn häufig Telefonleitungsstörungen auftreten.
  - Die Einstellung **Normal** überträgt mit 14400 bps.
  - Die werkseitige Einstellung **Schnell** überträgt mit 33600 bps.

Drücken Sie **OK**.

- 3 Drücken Sie **Stop/Exit**.



### Hinweis

---

Wenn die Einstellung **Sicher** gewählt ist, steht die ECM-Fehlerkorrektur nur zum Senden von Farbfaxen zur Verfügung.

---

## Regelmässige Wartung

### Tintenpatronen wechseln

---

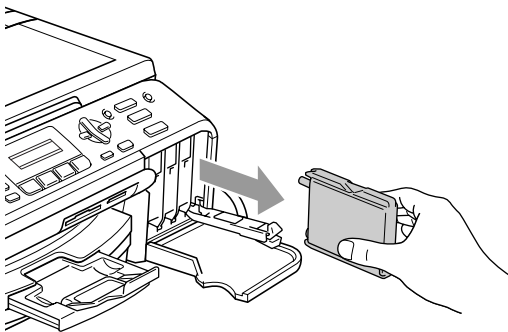
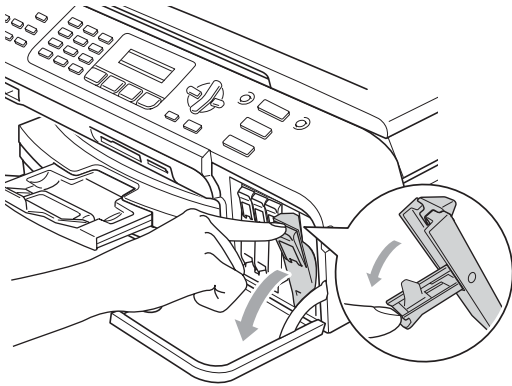
Das Gerät ist mit einem Tintenpunktzähler ausgestattet. Dieser überwacht automatisch den Tintenvorrat der einzelnen Patronen. Wenn der Tintenvorrat zu Ende geht, erscheint eine entsprechende Meldung im Display.

Das Display zeigt an, welche Tintenpatrone fast leer oder leer ist. Folgen Sie den Hinweisen im Display, damit Sie die Farben in der richtigen Reihenfolge ersetzen.

Wenn das Gerät anzeigt, dass eine Tintenpatrone leer ist, befindet sich noch ein kleiner Tintenrest in der Patrone. Dieser kleine Rest Tinte ist notwendig, um den Druckkopf vor dem Austrocknen und dadurch entstehende Schäden zu schützen.

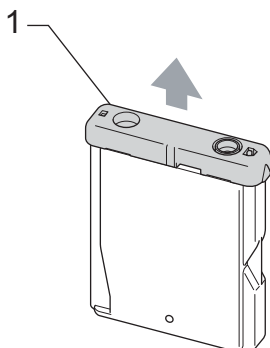
- 1 Öffnen Sie die Tintenpatronen-Abdeckung.  
Wenn eine oder mehrere Tintenpatronen leer sind, zum Beispiel die Patrone mit schwarzer Tinte, wird im Display **Schwarz leer** und **Tinte wechseln** angezeigt.

- 2 Klappen Sie den Befestigungshebel für die im Display angezeigte Farbe herunter und nehmen Sie die Tintenpatrone heraus.



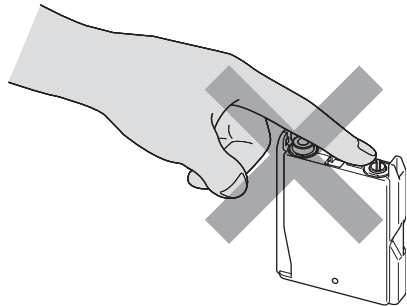
- 3 Packen Sie die neue Tintenpatrone mit der im Display angezeigten Farbe aus.

- 4 Entfernen Sie den gelben Verschluss (1) der Tintenpatrone.



**⊘ Nicht möglich**

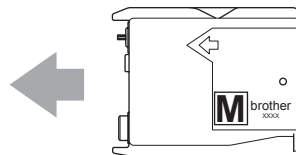
Berühren Sie nicht den in der Abbildung unten gezeigten Bereich.



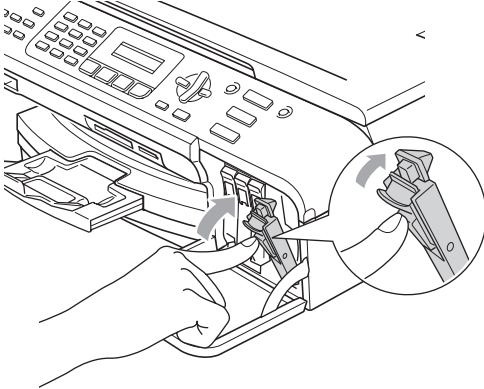
**✍ Hinweis**

Auch wenn sich beim Öffnen des Beutels der gelbe Verschluss der Tintenpatrone gelöst hat, ist die Patrone nicht beschädigt.

- 5 Achten Sie darauf, dass die Tintenpatronen jeweils an der richtigen Farbposition eingesetzt werden. Setzen Sie die Patrone entsprechend der Pfeilrichtung auf dem Aufkleber ein.



- 6 Klappen Sie die Befestigungshebel wieder hoch und drücken Sie jeden Hebel vorsichtig fest, bis er hörbar einrastet. Schliessen Sie dann die Tintenpatronen-Abdeckung.



- 7 Falls Sie eine Tintenpatrone ersetzt haben, werden Sie eventuell aufgefordert zu bestätigen, dass eine ganz neue Patrone eingesetzt wurde. (Zum Beispiel *Ausgetauscht Schw?*.) Drücken Sie für jede neu installierte Farbe **1** (Ja), um den Tintenzähler für diese Farbe zurückzusetzen. Wenn die eingesetzte Tintenpatrone nicht unbenutzt war, drücken Sie **2** (Nein). Wird eine Tintenpatrone erst ersetzt, wenn im LC-Display z.B. *Wenig Schwarz und Schwarz leer* angezeigt wird, setzt das Gerät den Tintenpunktzähler für diese Patrone automatisch zurück.



### Hinweis

Wenn nach der Installation von Patronen im LC-Display *Keine Patrone* angezeigt wird, überprüfen Sie, ob die Tintenpatronen richtig eingesetzt sind.



### WARNUNG

Falls Tinte in Ihre Augen gelangt, waschen Sie sie sofort mit Wasser aus und suchen Sie wenn nötig einen Arzt auf.

### ! VORSICHT

Nehmen Sie die Tintenpatronen nur heraus, wenn sie gewechselt werden müssen. Andernfalls kann sich die Tintenmenge verringern und das Gerät kann den Tintenvorrat nicht mehr richtig erkennen.

Berühren Sie nicht die Tintenpatronenschächte im Gerät. Dadurch könnte Tinte auf die Haut gelangen.

Falls Tinte auf Kleidung oder Haut gelangt, sollten Sie diese sofort mit Seife oder Waschmittel entfernen.

Falls sich die Farben vermischen, weil eine Patrone an der falschen Position eingesetzt wurde, müssen Sie den Druckkopf mehrmals reinigen, nachdem Sie die Patronen richtig eingesetzt haben.

Setzen Sie eine neue Patrone direkt nach dem Öffnen in das Gerät ein und verbrauchen Sie sie innerhalb von 6 Monaten. Für ungeöffnete Patronen beachten Sie bitte das Mindesthaltbarkeitsdatum.

Nehmen Sie Tintenpatronen nicht auseinander und nehmen Sie keine Veränderungen an ihnen vor. Dadurch könnte Tinte auslaufen.

Versuchen Sie nicht, leere Tintenpatronen wieder aufzufüllen und verwenden Sie keine wieder aufgefüllten Tintenpatronen. Verwenden Sie nur original Brother Tintenpatronen. Die Verwendung von Verbrauchsmaterial, das nicht den Spezifikationen von Brother entspricht und/oder nicht von gleicher Qualität und Eignung wie das von Brother gelieferte oder freigegebene ist, kann zu Schäden am Gerät und zum Verlust von Gewährleistungsansprüchen führen.

## Gehäuse reinigen

### ! VORSICHT

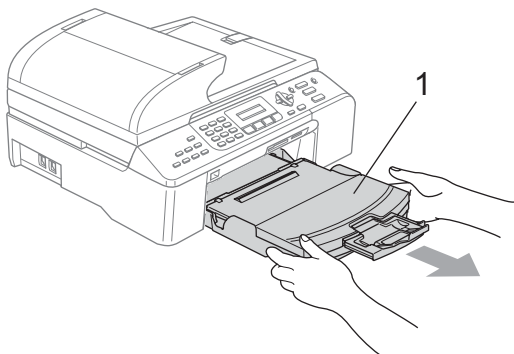
Verwenden Sie nur neutrale Reinigungsmittel. Durch Reinigen des Gerätes mit flüchtigen Reinigungsmitteln wie Verdünnern oder Benzin wird das Gehäuse beschädigt.

Verwenden Sie keine Reinigungsmittel, die Ammoniak enthalten.

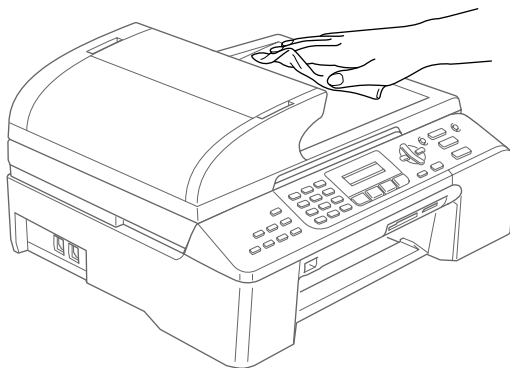
Verwenden Sie keinen Isopropyl-Alkohol zum Reinigen des Funktionstastenfeldes. Es könnte dadurch reißen.

### Reinigen Sie das Gehäuse des Gerätes wie folgt:

- 1 Ziehen Sie die Papierkassette (1) vollständig aus dem Gerät heraus.

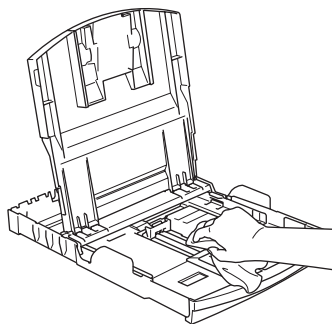


- 2 Wischen Sie das Gehäuse des Gerätes mit einem weichen Tuch ab, um Staub zu entfernen.



- 3 Klappen Sie die Abdeckung der Kassette auf und nehmen Sie das Papier aus der Papierzufuhr. Falls sich Papierreste oder ähnliches in der Kassette befinden, nehmen Sie diese heraus.

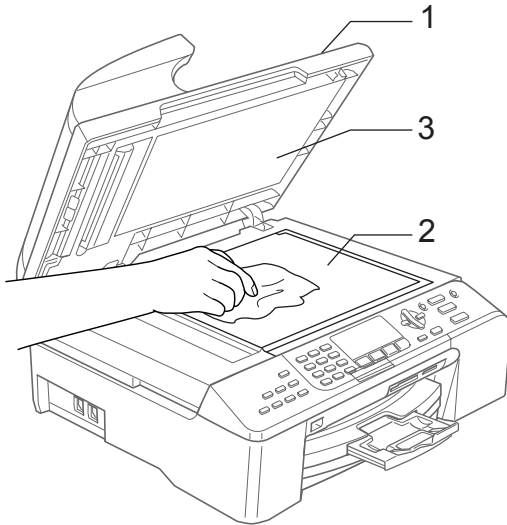
- 4 Wischen Sie die Kassette innen und aussen mit einem weichen Tuch ab, um Staub zu entfernen.



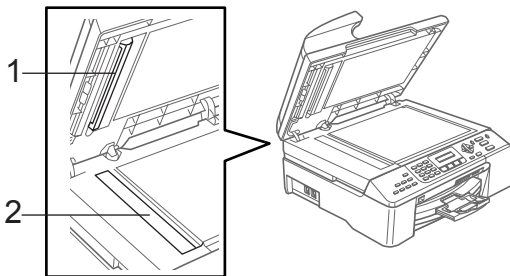
- 5 Schließen Sie die Abdeckung und schieben Sie die Kassette fest in das Gerät ein.

## Scanner reinigen

- 1 Öffnen Sie die Vorlagenglas-Abdeckung (1). Reinigen Sie das Vorlagenglas (2) und die weiße Folie (3) mit einem fusselfreien, leicht mit Isopropylalkohol angefeuchteten weichen Tuch.



- 2 Reinigen Sie den weißen Streifen (1) und den gegenüberliegenden Glasstreifen (2) mit einem fusselfreien, leicht mit Isopropylalkohol angefeuchteten weichen Tuch.

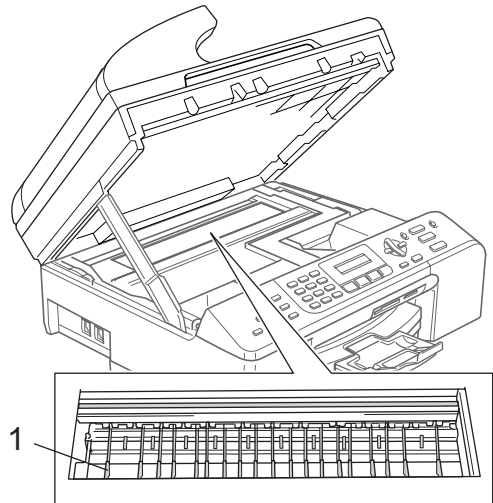


## Druckwalze reinigen

### ! WARNUNG

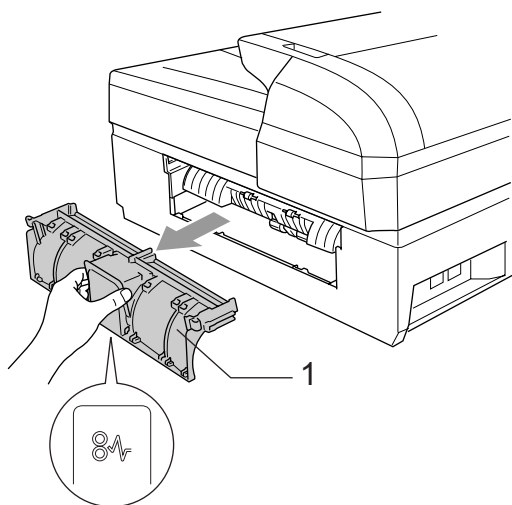
Ziehen Sie den Netzstecker des Gerätes, bevor Sie die Druckwalze (1) reinigen.

- 1 Reinigen Sie die Druckwalze (1) und den umliegenden Bereich, indem Sie Tintenflecken mit einem *trockenen* weichen, fusselfreien Tuch entfernen.

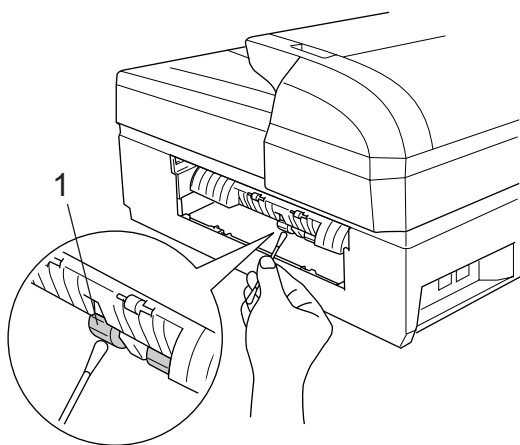


## Papiereinzugsrolle reinigen

- 1 Ziehen Sie die Papierkassette vollständig aus dem Gerät heraus.
- 2 Ziehen Sie den Netzstecker des Gerätes und nehmen Sie die Papierstau-Abdeckung (1) ab.



- 3 Reinigen Sie die Papiereinzugsrolle (1) mit einem leicht mit Isopropylalkohol angefeuchteten Wattestäbchen.



- 4 Setzen Sie die Papierstau-Abdeckung wieder ein.
- 5 Schieben Sie die Papierkassette wieder fest in das Gerät ein.
- 6 Schliessen Sie den Netzstecker wieder an.

## Druckkopf reinigen

Um die bestmögliche Druckqualität zu erhalten, reinigt das Gerät den Druckkopf automatisch in regelmässigen Abständen. Bei Bedarf können Sie die Druckkopfreinigung auch manuell starten.

Reinigen Sie den Druckkopf und die Tintenpatronen, wenn in Texten und Grafiken eine horizontale Linie erscheint. Sie können entweder nur Schwarz oder drei Farben auf einmal (Gelb/Cyan/Magenta) oder alle vier Farben auf einmal reinigen.

Bei der Druckkopfreinigung wird Tinte verbraucht. Durch zu häufiges Reinigen wird unnötig Tinte verschwendet.

### ! VORSICHT

Berühren Sie den Druckkopf NICHT. Das Berühren des Druckkopfes führt zu dauerhaften Schäden am Druckkopf und zum Verlust des Garantieanspruches.

- 1 Drücken Sie **Ink Management**.
- 2 Drücken Sie **▲** oder **▼**, um **Reinigen** zu wählen.  
Drücken Sie **OK**.
- 3 Drücken Sie **▲** oder **▼**, um **Schwarz, Farbe** oder **Alles** zu wählen.  
Drücken Sie **OK**.  
Der Druckkopf wird nun automatisch gereinigt. Nach Abschluss der Reinigung wechselt das Gerät automatisch wieder zur Bereitschaftsanzeige.



### Hinweis

Falls die Druckqualität sich nach mindestens fünfmaligem Reinigen nicht verbessert hat, wenden Sie sich bitte an Ihren Brother Vertriebspartner.

## Druckqualität prüfen

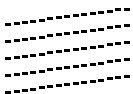
Wenn die Farben blass sind oder Streifen in Bildern oder Texten zu sehen sind, können verstopfte Tintendüsen die Ursache sein. Sie können dies anhand eines Testausdruckes überprüfen.

- 1 Drücken Sie **Ink Management**.
- 2 Drücken Sie ▲ oder ▼, um **Testdruck** zu wählen.  
Drücken Sie **OK**.
- 3 Drücken Sie ▲ oder ▼, um **Druckqualität** zu wählen.  
Drücken Sie **OK**.
- 4 Drücken Sie **Colour Start**.  
Das Gerät druckt eine Testseite zur Überprüfung der Druckqualität aus.
- 5 Prüfen Sie die Druckqualität der vier Farbblöcke auf der Testseite.

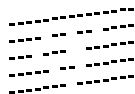
```
Qualität OK?
1.Ja 2.Nein
```

- 6 Sie haben die folgenden Möglichkeiten:
  - Wenn alle Linien klar und deutlich zu sehen sind, drücken Sie **1** für **Ja**.  
Drücken Sie **Stop/Exit**.
  - Falls - wie unten gezeigt - einige kurze Striche fehlen, drücken Sie **2** für **Nein**.

OK



Schlecht



- 7 Sie werden gefragt, ob die Druckqualität des schwarzen und der drei farbigen Blöcke gut ist.

```
Schwarz OK?
1.Ja 2.Nein
```

Drücken Sie **1** (Ja) oder **2** (Nein).

- 8 Im LC-Display erscheint die Frage, ob die Reinigung gestartet werden soll.

```
Reinigen starten
1.Ja 2.Nein
```

Drücken Sie **1** (Ja).

Das Gerät beginnt, den Druckkopf zu reinigen.

- 9 Nachdem der Reinigungsvorgang abgeschlossen ist, drücken Sie **Colour Start**.  
Das Gerät druckt nochmals die Testseite. Gehen Sie wieder wie ab Schritt 5 beschrieben vor.

- 10 Drücken Sie **Stop/Exit**.  
Wenn Sie den Reinigungsvorgang mindestens 5-mal wiederholt haben und im Testdruck immer noch Striche fehlen, sollten Sie die entsprechende Tintenpatrone austauschen.  
Fertigen Sie nach dem Austauschen der Tintenpatrone erneut einen Testdruck an. Besteht das Problem weiter, wiederholen Sie den Reinigungsvorgang und den Testdruck mit der neuen Patrone mindestens 5-mal. Fehlt anschliessend noch immer Tinte im Ausdruck, wenden Sie sich bitte an Ihren Brother Vertriebspartner.

### ! VORSICHT

Berühren Sie den Druckkopf NICHT. Das Berühren des Druckkopfes führt zu dauerhaften Schäden am Druckkopf und zum Verlust des Garantieanspruches.

## Hinweis



Wenn eine Druckkopf-Düse verstopft ist, sind horizontale Streifen im Ausdruck zu sehen.



Nach der Reinigung sind keine horizontalen Streifen mehr zu sehen.

## Vertikale Ausrichtung prüfen

Die vertikale Ausrichtung des Druckkopfes sollte überprüft werden, falls nach einem Transport des Gerätes gedruckter Text verschwommen aussieht oder gedruckte Bilder blass erscheinen.

- 1 Drücken Sie **Ink Management**.
- 2 Drücken Sie **▲** oder **▼**, um **Testdruck** zu wählen.  
Drücken Sie **OK**.
- 3 Drücken Sie **▲** oder **▼**, um **Ausrichtung** zu wählen.  
Drücken Sie **OK**.
- 4 Drücken Sie **Mono Start** oder **Colour Start**.  
Das Gerät druckt eine Testseite zur Überprüfung der vertikalen Ausrichtung aus.

```
Ausrichtung OK?  
1.Ja 2.Nein
```

- 5 Überprüfen Sie anhand der Testmuster für 600 dpi und 1200 dpi, ob das Muster Nr. 5 am besten dem Beispiel „0“ entspricht.
  - Wenn Nr. 5 für 600 dpi und für 1200 dpi am besten dem Beispiel „0“ entspricht, drücken Sie **1 (Ja)**, um den Test zu beenden. Gehen Sie dann zu Schritt **8**.
  - Falls ein anderes Testmuster dem Beispiel „0“ für 600 dpi oder 1200 dpi besser entspricht, drücken Sie **2 (Nein)**, um das entsprechende Testmuster zu wählen.

- 6 Geben Sie für 600 dpi die Nummer des Testmusters ein, das dem Beispiel „0“ am besten entspricht (1-8).

```
Ausricht 600 dpi  
Beste:Nr. eing. 5
```

- 7 Geben Sie für 1200 dpi die Nummer des Testmusters ein, das dem Beispiel „0“ am besten entspricht (1-8).

```
Ausricht 1200dpi  
Beste:Nr. eing. 5
```

- 8 Drücken Sie **Stop/Exit**.

## Tintenvorrat überprüfen

Sie können den Tintenvorrat der Patronen überprüfen.

- 1 Drücken Sie **Ink Management**.
- 2 Drücken Sie **▲** oder **▼**, um **Tintenvorrat** zu wählen.  
Drücken Sie **OK**.
- 3 Drücken Sie **▲** oder **▼**, um die zu überprüfende Farbe zu wählen.  
Im Display wird der Tintenvorrat angezeigt.

```
Tintenvorrat  
S : -□□□■□□□+◆
```

- 4 Drücken Sie **Stop/Exit**.



**Hinweis**

Sie können den Tintenvorrat auch von Ihrem Computer aus überprüfen. (Weitere Informationen dazu finden Sie unter *Drucken* für Windows® oder *Drucken und Faxe senden* für Macintosh® im Software-Handbuch auf der CD-ROM.)

## Geräteinformationen

### Seriennummer anzeigen

Sie können sich die Seriennummer Ihres Gerätes wie folgt im Display anzeigen lassen:

- 1 Drücken Sie **Menu, 7, 1**.

```
Geräte-Info
1. Serien-Nr.
```

- 2 Drücken Sie **OK**.

```
Serien-Nr.
XXXXXXXXXX
```

- 3 Drücken Sie **Stop/Exit**.

## Verpacken des Gerätes für einen Transport

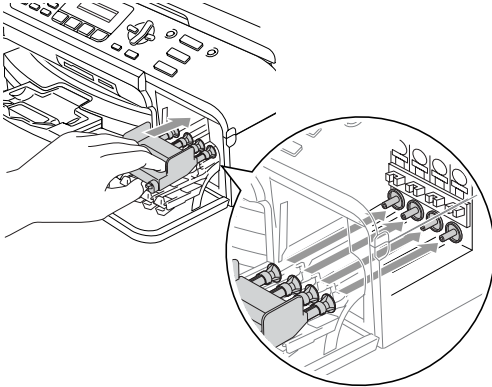
Zum Transport des Gerätes sollten Sie es wieder mit dem Originalmaterial, in dem es geliefert wurde, verpacken. Wenn das Gerät nicht richtig verpackt wird, erlischt der Garantiespruch.

**VORSICHT**

Es ist wichtig, dass das Gerät den Druckkopf nach dem Drucken wieder in die richtige Position bringen kann. Warten Sie daher stets, bis alle Druckaufträge abgeschlossen sind und kein mechanisches Geräusch mehr zu hören ist, bevor Sie den Netzstecker ziehen. Wenn der Netzstecker zu früh gezogen wird, können Probleme beim Drucken und Schäden am Druckkopf entstehen.

- 1 Öffnen Sie die Tintenpatronen-Abdeckung.
- 2 Klappen Sie alle Befestigungshebel herunter und nehmen Sie alle Tintenpatronen heraus. (Siehe *Tintenpatronen wechseln* auf Seite 109.)

- 3 Setzen Sie den gelben Transportschutz ein. Klappen Sie alle Befestigungshebel hoch und drücken Sie jeden Hebel vorsichtig fest, bis er hörbar einrastet. Schliessen Sie dann die Tintenpatronen-Abdeckung.

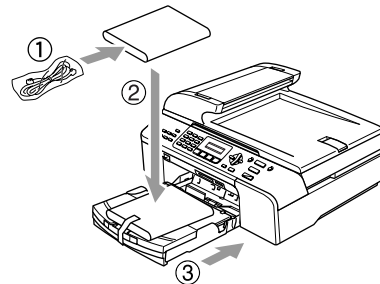


**! VORSICHT**

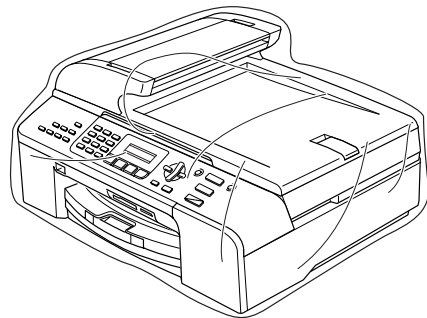
Wenn Sie den gelben Transportschutz nicht mehr haben, sollten Sie die Tintenpatronen vor dem Transport NICHT entfernen. Das Gerät darf nur mit Transportschutz oder mit eingesetzten Tintenpatronen versandt werden. Der Versand ohne eingesetzte Tintenpatronen oder Transportschutz kann zu Schäden am Gerät und zum Verlust von Gewährleistungsansprüchen führen.

- 4 Ziehen Sie das Faxanschlusskabel vom Gerät und von der Telefonsteckdose ab.
- 5 Ziehen Sie den Netzstecker des Gerätes.
- 6 Heben Sie den Gehäusedeckel seitlich vorne an und klappen Sie ihn auf, bis er sicher einrastet. Ziehen Sie dann das Datenkabel ab.
- 7 Heben Sie den Gehäusedeckel an, um die Stütze zu lösen. Drücken Sie dann die Stütze vorsichtig nach unten und schliessen Sie den Gehäusedeckel.

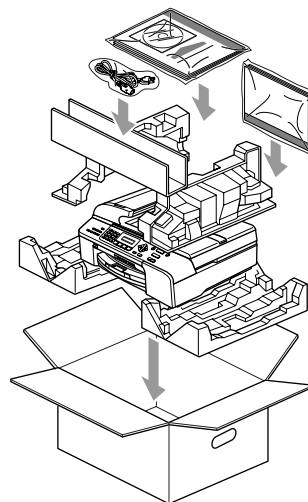
- 8 Verpacken Sie das Gerät wie in den folgenden Abbildungen gezeigt.



Packen Sie das Gerät in den Plastikbeutel.



- 9 Packen Sie das Gerät, die gedruckten Dokumentationen und das Zubehör mit den Originalverpackungsmaterialien in den Originalkarton. Packen Sie keine gebrauchten Tintenpatronen in den Karton.



- 10 Schliessen Sie den Karton und kleben Sie ihn zu.

## Benutzerfreundliche Bedienung

Die Funktionen des Gerätes werden entweder durch Tastendruck oder in einem übersichtlichen und leicht zu bedienenden Displaymenü eingestellt. Alle Menüfunktionen werden nach dem gleichen Prinzip eingestellt, so dass Sie schnell mit der Bedienung des Gerätes vertraut sind.

Das Display zeigt Ihnen jeweils Schritt für Schritt an, was zu tun ist. Sie müssen nur den Anweisungen im Display zur Auswahl von Menüs und Einstellungen folgen.

### Funktionstabelle

Sie können die Einstellungen mit Hilfe der Menütastentabellen ab Seite 119 vornehmen. In diesen Tabellen finden Sie alle Menüfunktionen und die möglichen Einstellungen.

Zum Ändern von Funktionseinstellungen, drücken Sie **Menu** gefolgt von den Menü- und Funktionsnummern.

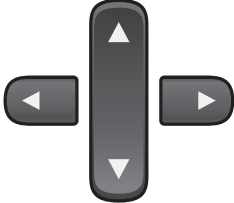






Um zum Beispiel den Signalton auf *Leise* einzustellen:

- 1 Drücken Sie **Menu**, 1, 4, 2.
- 2 Drücken Sie **▲** oder **▼**, um *Leise* zu wählen.
- 3 Drücken Sie **OK**.

### Datenerhalt

Die Menüeinstellungen bleiben auch bei einer Stromunterbrechung erhalten, mit Ausnahme der Einstellungen, die nur für die aktuell eingelegte Vorlage gültig sind (wie Kontrast, Übersee-Modus etc.). Datum und Uhrzeit müssen eventuell neu eingestellt werden.

## Menütasten

	
Menu 	Funktionsmenü aufrufen
OK 	Nächste Menüebene Einstellung bestätigen
Clear / Back 	Eine Menüebene zurück Löscht während der Texteingabe einen falschen Buchstaben.
	Durch aktuelle Menüebene blättern
	Eine Menüebene zurück
Stop Exit 	Menü verlassen

Funktionsmenü aufrufen:

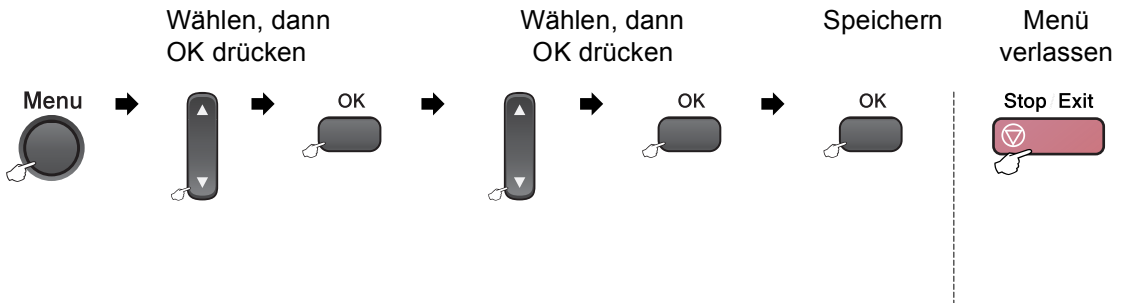
- 1 Drücken Sie **Menu**.
- 2 Wählen Sie ein Menü:
  - Drücken Sie **1** für Geräteeinstellungen.
  - Drücken Sie **2** für Faxeeinstellungen.
  - Drücken Sie **3** für Kopiereinstellungen.
  - ⋮
  - Drücken Sie **0** für Inbetriebnahme-Einstellungen.

Sie können schneller durch die Menüs blättern, indem Sie ▲ bzw. ▼ drücken.

- 3 Drücken Sie **OK**, wenn das gewünschte Menü angezeigt wird.  
Es wird dann im Display die nächste Menüebene angezeigt.
- 4 Drücken Sie ▲ oder ▼, um die gewünschte Einstellung auszuwählen.
- 5 Drücken Sie **OK**.  
Nachdem eine Einstellung geändert wurde, erscheint im Display *Ausgeführt!*

# Funktionstabellen

Die Funktionstabelle zeigt die verfügbaren Menüs und Funktionseinstellungen. Die werkseitigen Einstellungen sind fettgedruckt und mit einem Sternchen markiert.



Hauptmenü	Untermenü	Menüauswahl	Optionen	Beschreibung	Seite
1. Geräte-einstell	1. Umschaltzeit	—	0 Sek. 30 Sek. 1 Min <b>2 Min.*</b> 5 Min. Aus	Legt fest, wie lange das Gerät in einer anderen Betriebsart bleibt, bevor es wieder zum Faxbetrieb umschaltet.	21
	2. Papiersorte	—	<b>Normalpapier*</b> Inkjet-Papier Brother Photo Anderes Foto Folie	Zum Einstellen der Papiersorte entsprechend dem in die Papierzufuhr eingelegten Papier.	21
	3. Papierformat (nur MFC-5460CN)	—	Letter Legal <b>A4*</b> A5 10x15cm	Zum Einstellen des Papierformats entsprechend dem in die Papierzufuhr eingelegten Papier.	22
	3. Papierformat (nur MFC-5860CN)	1. Kassette oben	Letter Legal <b>A4*</b> A5 10x15cm	Zum Einstellen des Papierformats entsprechend dem in die Papierzufuhr 1 eingelegten Papier.	22
		2. Kassette unten	Letter Legal <b>A4*</b>	Zum Einstellen des Papierformats entsprechend dem in die Papierzufuhr 2 eingelegten Papier.	22

Hauptmenü	Untermenü	Menüauswahl	Optionen	Beschreibung	Seite
1. Geräte-einstell (Fortsetzung)	4. Lautstärke	1. Klingeln	Aus Leise <b>Normal*</b> Laut	Zum Einstellen der Klingel- lautstärke.	23
		2. Signalton	Aus <b>Leise*</b> Normal Laut	Zum Einstellen der Signal- ton-Lautstärke.	23
		3. Lautsprecher	Aus Leise <b>Normal*</b> Laut	Zum Einstellen der Laut- sprecher-Lautstärke.	24
	5. Zeitum- stellung	—	<b>Ein*</b> Aus	Zum automatischen Wech- sel zwischen Sommer- und Winterzeit.	24
	6. P. SAVE- Taste	—	<b>Faxempfang:</b> <b>Ein*</b> Faxempfang: Aus	Wählen Sie hier, ob im <b>Power Save</b> -Modus Faxe empfangen werden sollen.	20
	7. LCD-Kon- trast	—	<b>Hell*</b> Dunkel	Zum Einstellen des LCD- Kontrastes.	24
	8. Zufuhr: Kopie (nur MFC-5860CN)	—	Nur Kassette 1 Nur Kassette 2 <b>Automat. Wahl*</b>	Zur Auswahl der Papier- quelle, die zum Kopieren verwendet werden soll.	23
	9. Zufuhr: Faxen (nur MFC-5860CN)	—	Nur Kassette 1 Nur Kassette 2 <b>Automat. Wahl*</b>	Zur Auswahl der Papier- quelle, die zum Faxen ver- wendet werden soll.	22
2. Fax	1. Empfangs- einst. (nur im Faxbe- trieb)	1. Klingelanzahl	<b>02*</b> 03 04 05 06 07 08 09 10	Anzahl Klingelzeichen, nach der ein Anruf im Fax- oder Fax/Tel-Modus ange- nommen wird.	36
		2. F/T Rufzeit	20 Sek. <b>30 Sek.*</b> 40 Sek. 70 Sek.	Länge des Pseudokling- gelns bei einem Telefonan- ruf im Fax/Tel-Modus.	37

Hauptmenü	Untermenü	Menüauswahl	Optionen	Beschreibung	Seite
2. Fax (Fortsetzung)	1. Empfangs- einst.  (nur im Faxbetrieb)  (Fortsetzung)	3. Fax-Erkennung	Ein*  Aus	Automatischer Faxempfang nach Annahme des Anrufs mit einem externen Telefon ohne dass <b>Colour Start</b> oder <b>Mono Start</b> gedrückt werden muss.	37
		4. Fernakt.-Code	Ein* (*51, #51)  Aus	Zur manuellen Aktivierung bzw. Deaktivierung des Gerätes von einem externen Telefon aus und zum Ändern der Codes.	43
		5. Auto Verkl.	Ein*  Aus	Verkleinert ein empfangenes Fax so, dass es einschliesslich der Absenderkennung auf das Empfangspapier passt.	38
		6. Speicherempf.	Ein*  Aus	Zum automatischen Speichern der empfangenen Faxe bei Papiermangel.	38
		7. Aktiver Abruf	Standard*  Geschützt  Zeitwahl	Zum Abrufen eines Dokumentes von einem anderen Faxgerät.	56
	2. Sendeeinstell.  (nur im Faxbetrieb)	1. Kontrast	Auto*  Hell  Dunkel	Zum Senden einer besonders hellen oder dunklen Vorlage.	30
		2. Fauxauflösung	Standard*  Fein  S-Fein  Foto	Auflösung für alle zu sendenden Dokumente (Grundeinstellung).	31
		3. Zeitwahl	—	Senden eines Dokumentes zu einem späteren Zeitpunkt (innerhalb von 24 Stunden).	33
		4. Stapelübertrag	Ein  Aus*	Sendet alle zeitversetzten Faxe, die zur selben Zeit und zur selben Faxnummer gesendet werden sollen, in einer Übertragung.	33
		5. Direktversand	Aktuelle Sendung  Ein  Aus*	Direkt senden, ohne zuvor zu speichern.	32
		6. Passiver Abruf	Standard*  Geschützt	Dokument für den Abruf eines anderen Gerätes vorbereiten.	58
		7. Übersee-Modus	Ein  Aus*	Für Übersee-Übertragungen.	33

Hauptmenü	Untermenü	Menüauswahl	Optionen	Beschreibung	Seite
2. Fax (Fortsetzung)		0. Scangröße	A4* Letter	Scanbereich des Vorlagenglases entsprechend der Vorlagengröße einstellen.	29
	3. Nrn. speichern	1. Kurzwahl	—	Rufnummern als Kurzwahl speichern, die durch wenige Tastendrucke (und <b>Start</b> ) angewählt werden kann.	45
		2. Rundsende-Grup	—	Gruppe zum Rundsenden eines Faxes speichern.	46
	4. Berichte	1. Sendebericht	Ein Ein+Dok Aus* Aus+Dok	Automatischer Ausdruck eines Sendeberichts nach jeder Sendung bzw. eines Journals über die im eingestellten Zeitraum gesendeten und empfangenen Faxe.	54
		2. Journal	Aus Nach 50 Faxen* Intervall: 6 Std Intervall: 12 Std Intervall: 24 Std Intervall: 2 Tage Intervall: 7 Tage		54
	5. Fernabfrage	1. Weiterl/ Speich	Aus* Fax weiterleiten Fax speichern PC Faxempfang	Zum Einschalten der Fax-Weiterleitung oder der Faxspeicherung (zur Fernabfrage) oder des PC-Faxempfangs (zur Weiterleitung der Faxe an den PC).	48
		2. Zugangscode	---*	Zugangscode für die Fernabfrage festlegen.	51
		3. Fax drucken	—	Ausdruck eingegangener und gespeicherter Faxe.	38
	6. Anst. Aufträge	—	—	Zum Anzeigen und Abbrechen noch anstehender Aufträge.	34
	0. Extras	1. Tastensperre	—	Verhindert den Zugriff auf die meisten Funktionen mit Ausnahme des Faxempfangs.	25
		2. Kompatibilität	Schnell* Normal Sicher	Zum Beheben von Übertragungsproblemen.	109



Hauptmenü	Untermenü	Menüauswahl	Optionen	Beschreibung	Seite	
3.Kopie	1. Qualität	—	Hoch Entwurf <b>Normal*</b>	Zur Auswahl der Kopierauflösung entsprechend der Art des Originals.	61	
	2. Helligkeit	—	-□□□□■+ -□□□■□+ -□□■□□+* -□■□□□+ -■□□□□+	Zum Einstellen der Helligkeit für Kopien.	66	
	3. Kontrast	—	-□□□□■+ -□□□■□+ -□□■□□+* -□■□□□+ -■□□□□+	Zum Einstellen des Kopienkontrastes.	66	
	4. Farbabgleich	1. Rot		R: -□□□□■+ R: -□□□■□+ <b>R:</b> -□□■□□+* R: -□■□□□+ R: -■□□□□+	Zum Einstellen des Rotanteils in den Kopien.	66
		2. Grün		G: -□□□□■+ G: -□□□■□+ <b>G:</b> -□□■□□+* G: -□■□□□+ G: -■□□□□+	Zum Einstellen des Grünanteils in den Kopien.	
		3. Blau		B: -□□□□■+ B: -□□□■□+ <b>B:</b> -□□■□□+* B: -□■□□□+ B: -■□□□□+	Zum Einstellen des Blauanteils in den Kopien.	

Hauptmenü	Untermenü	Menüauswahl	Optionen	Beschreibung	Seite
4. PhotoCapture	1. Druckqualität	—	Normal <b>Foto*</b>	Zum Einstellen der Druckqualität.	76
	2. Papier-sorten	—	Normalpapier Inkjet-Papier Brother Photo <b>Anderes Foto*</b>	Zum Einstellen der Papier-sorten entsprechend dem in die Papierzufuhr eingelegten Papier.	76
	3. Papier-format	—	Letter <b>10x15cm*</b> 13x18cm A4	Zum Einstellen des Papier-formaten entsprechend dem in die Papierzufuhr eingelegten Papier.	76
	4. Helligkeit	—	- <input type="checkbox"/> <input type="checkbox"/> <input type="checkbox"/> <input type="checkbox"/> <input checked="" type="checkbox"/> + - <input type="checkbox"/> <input type="checkbox"/> <input checked="" type="checkbox"/> <input type="checkbox"/> + - <input type="checkbox"/> <input checked="" type="checkbox"/> <input type="checkbox"/> <input type="checkbox"/> +* - <input checked="" type="checkbox"/> <input type="checkbox"/> <input type="checkbox"/> <input type="checkbox"/> + - <input checked="" type="checkbox"/> <input type="checkbox"/> <input type="checkbox"/> <input type="checkbox"/> +	Zum Einstellen der Helligkeit.	76
	5. Kontrast	—	- <input type="checkbox"/> <input type="checkbox"/> <input type="checkbox"/> <input checked="" type="checkbox"/> + - <input type="checkbox"/> <input type="checkbox"/> <input checked="" type="checkbox"/> <input type="checkbox"/> + - <input type="checkbox"/> <input checked="" type="checkbox"/> <input type="checkbox"/> <input type="checkbox"/> +* - <input checked="" type="checkbox"/> <input type="checkbox"/> <input type="checkbox"/> <input type="checkbox"/> + - <input checked="" type="checkbox"/> <input type="checkbox"/> <input type="checkbox"/> <input type="checkbox"/> +	Zum Einstellen des Kontrastes.	76
	6. Farboptimieren	Ein <b>Aus*</b>	1. Weissabgleich - <input type="checkbox"/> <input type="checkbox"/> <input type="checkbox"/> <input checked="" type="checkbox"/> + - <input type="checkbox"/> <input type="checkbox"/> <input checked="" type="checkbox"/> <input type="checkbox"/> + - <input type="checkbox"/> <input checked="" type="checkbox"/> <input type="checkbox"/> <input type="checkbox"/> +* - <input checked="" type="checkbox"/> <input type="checkbox"/> <input type="checkbox"/> <input type="checkbox"/> + - <input checked="" type="checkbox"/> <input type="checkbox"/> <input type="checkbox"/> <input type="checkbox"/> +  2. Schärfe - <input type="checkbox"/> <input type="checkbox"/> <input type="checkbox"/> <input checked="" type="checkbox"/> + - <input type="checkbox"/> <input type="checkbox"/> <input checked="" type="checkbox"/> <input type="checkbox"/> + - <input type="checkbox"/> <input checked="" type="checkbox"/> <input type="checkbox"/> <input type="checkbox"/> +* - <input checked="" type="checkbox"/> <input type="checkbox"/> <input type="checkbox"/> <input type="checkbox"/> + - <input checked="" type="checkbox"/> <input type="checkbox"/> <input type="checkbox"/> <input type="checkbox"/> +  3. Farbtintensität - <input type="checkbox"/> <input type="checkbox"/> <input type="checkbox"/> <input checked="" type="checkbox"/> + - <input type="checkbox"/> <input type="checkbox"/> <input checked="" type="checkbox"/> <input type="checkbox"/> + - <input type="checkbox"/> <input checked="" type="checkbox"/> <input type="checkbox"/> <input type="checkbox"/> +* - <input checked="" type="checkbox"/> <input type="checkbox"/> <input type="checkbox"/> <input type="checkbox"/> + - <input checked="" type="checkbox"/> <input type="checkbox"/> <input type="checkbox"/> <input type="checkbox"/> +	Beseitigt Verfärbungen von weissen Bildbereichen.  Stellt die Schärfe des Bildes ein.  Zum Einstellen der Farbtintensität im Bild.	76

Hauptmenü	Untermenü	Menüauswahl	Optionen	Beschreibung	Seite	
4. PhotoCapture (Fortsetzung)	7. Anpassen	—	<b>Ein*</b> Aus	Schneidet ein zu langes oder zu breites Bild zurecht und passt es an das Papierformat an. Schalten Sie diese Funktion aus, wenn das Bild unverändert ausgedruckt werden soll.	77	
	8. Randlos	—	<b>Ein*</b> Aus	Erweitert den Druckbereich bis zur Papierkante.	77	
	9. Scannen: Karte	1. Qualität	SW 200x100 dpi SW 200 dpi <b>Farbe 150 dpi*</b> Farbe 300 dpi Farbe 600 dpi		Zur Auswahl der zum Scannen verwendeten Auflösung entsprechend der Vorlage.	79
		2. Vorlage s/w	<b>TIFF*</b> PDF		Zur Auswahl des Standard-Dateityps für schwarzweisse Vorlagen.	79
		3. Vorlage farbig	<b>PDF*</b> JPEG		Zur Auswahl des Standard-Dateityps für farbige Vorlagen.	79

Hauptmenü	Untermenü	Menüauswahl	Optionen	Beschreibung	Seite
5. LAN	1. TCP/IP	1. Boot-Methode	Auto* Fest RARP BOOTP DHCP	Zur Auswahl der BOOT-Methode.	Siehe Netzwerkhandbuch auf der CD-ROM
		2. IP-Adresse	[000-255] . [000-255] . [000-255] . [000-255]	Zur Eingabe der IP- Adresse.	
		3. Subnet-Mask	[000-255] . [000-255] . [000-255] . [000-255]	Zur Eingabe der Subnet-Mask-Adresse.	
		4. Gateway	[000-255] . [000-255] . [000-255] . [000-255]	Zur Eingabe der Gateway-Adresse.	
		5. Knotenname	BRN_XXXXXX	Zur Eingabe eines Knoten-namens.	
		6. WINS-Konfig.	Auto* Fest.	Zur Auswahl des WINS-Konfigurationsmodus.	
		7. WINS-Server	(Primär) 000.000.000.000  (Sekundär) 000.000.000.000	Zur Angabe der IP-Adresse für den primären und sekundären Server.	
		8. DNS-Server	(Primär) 000.000.000.000  (Sekundär) 000.000.000.000	Zur Angabe der IP-Adresse für den primären und sekundären Server.	
		9. APIPA	Ein* Aus	Weist automatisch eine zufällige IP-Adresse aus einem bestimmten Adressbereich zu.	
		2. Verschiedenes	1. Ethernet	Auto* 100B-FD 100B-HD 10B-FD 10B-HD	
	0. Werkseinstell.	—	—	Setzt die Netzwerkeinstellungen auf die werkseitigen Einstellungen zurück.	

Hauptmenü	Untermenü	Menüauswahl	Optionen	Beschreibung	Seite
6. Ausdrücke	1. Sendebericht	—	—	Sendebericht über das unmittelbar zuvor gesendete Fax.	55
	2. Hilfe	—	—	Hilfe zum Einstellen von Menüfunktionen.	55
	3. Rufnummern	—	—	Verzeichnis der gespeicherten Rufnummern und Namen, numerisch sortiert.	55
	4. Journal	—	—	Journalausdruck mit Informationen über die letzten gesendeten und empfangenen Faxe.	55
	5. Geräteein- stell	—	—	Liste mit aktuell im Menü gewählten Funktionseinstellungen.	55
	6. Netz- werk-Konf.	—	—	Liste mit aktuell im Menü gewählten Funktionseinstellungen.	55
7. Geräte- Info	1. Serien-Nr.	—	—	Zeigt die Seriennummer des Gerätes an.	117
0. Inbe- triebnahme	1. Empfangs- modus	—	<b>Nur Fax*</b> Fax/Tel TAD:Anrufbe- antw. Manuell	Wählen Sie hier, wie das Gerät Anrufe annehmen soll.	35
	2. Datum/Uhr- zeit	—	—	Datum/Uhrzeit für Display- anzeige und gesendete Faxe einstellen.	Siehe Instal- lations- anlei- tung
	3. Abs. -Ken- nung	—	Fax: Name:	Absenderkennung (Name, Fax-Nr.) speichern, die auf die gesendeten Faxe ge- druckt wird.	
	4. Ton-/Puls- wahl	—	<b>Tonwahl*</b> Pulswahl	Zum Einstellen des Wahl- verfahrens.	
	5. Wählton	—	Erkennung <b>Keine Erken- nung*</b>	Schaltet die Wählton-Er- kennung ein oder aus.	108
	6. Anschluss- art	—	<b>Normal*</b> Nebenstelle ISDN	Stellen Sie hier ein, wie das Gerät angeschlossen ist.	40
	0. Display- sprache	—	<b>Deutsch*</b> Französisch Englisch	Zum Auswahl der Display- anzeigensprache.	Siehe Instal- lations- anlei- tung

# Texteingabe im Funktionsmenü

In einigen Menüs, zum Beispiel beim Speichern der Absenderkennung und von Rufnummern, müssen Buchstaben eingegeben werden. Dazu werden die Zifferntasten verwendet. Auf diesen Tasten sind Buchstaben abgedruckt, die durch wiederholtes Drücken der Taste nacheinander im Display angezeigt werden. Mit den Tasten **0**, **#** und **I** können Sie Sonderzeichen eingeben.

Drücken Sie die jeweilige Taste so oft, bis der gewünschte Buchstabe im Display angezeigt wird.

Taste	1-mal	2-mal	3-mal	4-mal
2	A	B	C	2
3	D	E	F	3
4	G	H	I	4
5	J	K	L	5
6	M	N	O	6
7	P	Q	R	S
8	T	U	V	8
9	W	X	Y	Z

## Leerzeichen eingeben

Zur Eingabe eines Leerzeichens drücken Sie zwischen Ziffern einmal **►** und zwischen Buchstaben zweimal **►**.

## Korrigieren

Um Zeichen zu korrigieren, bewegen Sie den Cursor mit der Taste **◀** unter das falsch geschriebene Zeichen. Drücken Sie dann **Clear/Back** und geben Sie das richtige Zeichen ein.

## Buchstaben wiederholen

Wenn Sie zweimal hintereinander denselben Buchstaben oder nacheinander zwei auf derselben Taste liegende Buchstaben eingeben wollen (z.B. „LL“ oder „TU“), geben Sie den ersten Buchstaben ein, drücken dann **►** und wählen anschließend den nächsten Buchstaben.

## Sonderzeichen und Symbole

Drücken Sie **\***, **#** oder **0** und dann **◀** oder **►**, bis sich der Cursor unter dem gewünschten Zeichen befindet. Wählen Sie es dann mit **OK** aus.

Drücken Sie **\*** für: (Leerzeichen) ! " # \$ % & ' ( ) \* + , - . / €

Drücken Sie **#** für: : ; < = > ? @ [ ] ^ \_

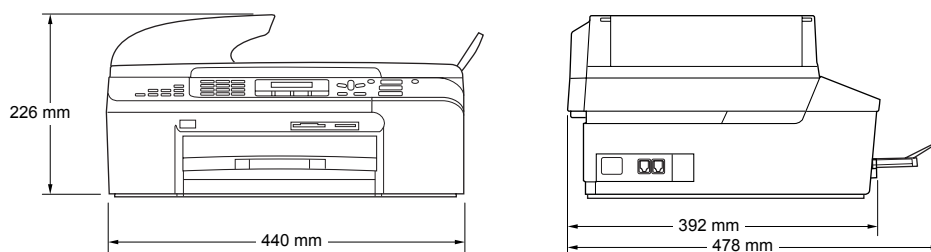
Drücken Sie **0** für: Ä Ë Ö Ü À Ç È É 0

## Allgemeines

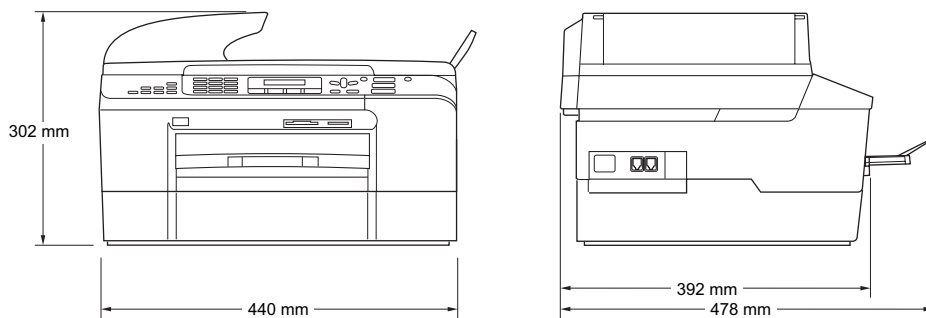
<b>Speicher</b>	32 MB
<b>Automatischer Vorlageneinzug</b>	Bis zu 35 Seiten Temperatur: 20 °C - 30 °C Luftfeuchtigkeit: 50 % - 70 % Papier: 80 g/m <sup>2</sup> (A4)
<b>Papierzufuhr</b>	Bis zu 100 Blatt (80 g/m <sup>2</sup> )
<b>Zufuhr 2 (nur MFC-5860CN)</b>	Bis zu 250 Blatt (80 g/m <sup>2</sup> )
<b>Druckwerk</b>	Tintenstrahl-Druckwerk
<b>Druckmethode</b>	Schwarzweiss: Piezo-Technologie mit 94 × 1 Düsen Farbe: Piezo-Technologie mit 94 × 3 Düsen
<b>LC-Display</b>	16 Zeichen × 2 Zeilen, hintergrundbeleuchtet
<b>Netzanschluss</b>	220 bis 240 V, 50/60 Hz
<b>Leistungsaufnahme</b>	Power Save-Modus: Durchschnittlich 6,5 W Bereitschaft: Durchschnittlich 9 W Betrieb: Durchschnittlich 31 W

## Abmessungen

MFC-5460CN:



MFC-5860CN:



## Gewicht

9,0 kg (MFC-5460CN)

10,7 kg (MFC-5860CN)

## Geräuschpegel

Betrieb: 50 dB oder weniger <sup>1</sup>

## Temperatur

Betrieb: 10 bis 35 °C

Beste Druckqualität: 20 bis 33 °C

## Luftfeuchtigkeit

Betrieb: 20 bis 80 % (ohne Kondensation)

Beste Druckqualität: 20 bis 80 % (ohne Kondensation)

<sup>1</sup> Abhängig von den Druckbedingungen



# Druckmedien

## Papierzufuhr

### Papierzufuhr

- Papiersorten:

Normalpapier, Inkjet-Papier (beschichtetes Papier), Fotopapier (Glanzpapier)<sup>2</sup>, Folien<sup>1 2</sup> und Umschläge

- Papierformat:

A4, A5, A6, JIS B5, Letter, Legal, Executive, Umschläge (COM 10, DL, C5, Monarch, JE4), Photo-Karte, Karteikarte (Photo 2) und Postkarte<sup>3</sup>

Genauerer finden Sie unter *Papierspezifikationen und Kapazität der Papierzufuhr* auf Seite 11.

- Maximale Papierkapazität: Ca. 100 Blatt Normalpapier (80 g/m<sup>2</sup>)

### Zufuhr 2 (nur MFC-5860CN)

- Papiersorten:

Normalpapier

- Papierformat:

A4, Letter, Legal, Executive und JIS B5

- Maximale Papierkapazität: Ca. 250 Blatt Normalpapier (80 g/m<sup>2</sup>)

## Papierausgabefach

Ca. 50 Blatt A4-Normalpapier (80 g/m<sup>2</sup>)  
(Ausgabe mit der Druckseite nach oben)<sup>2</sup>

<sup>1</sup> Verwenden Sie nur speziell für Tintenstrahlgeräte empfohlene Folien.

<sup>2</sup> Es wird empfohlen, die bedruckten Fotopapiere und Folien direkt nach dem Ausdruck von der Papierablage zu nehmen, um das Verschmieren der Schrift zu vermeiden.

<sup>3</sup> Siehe *Papiersorten und Verwendungsmöglichkeiten* auf Seite 10.

# Fax

<b>Kompatibilität</b>	ITU-T Gruppe 3
<b>Codierung</b>	MH/MR/MMR/JPEG
<b>Übertragungsgeschwindigkeit</b>	33.600 bps
<b>Dokumentengröße</b>	Vorlageneinzug (Breite): 148 mm bis 215,9 mm Vorlageneinzug (Höhe): 148 mm bis 355,6 mm Vorlagenglas (Breite): Max. 215,9 mm Vorlagenglas (Höhe): Max. 297 mm
<b>Abtastbreite</b>	208 mm
<b>Druckbreite</b>	204 mm
<b>Graustufen</b>	256
<b>Faxabruf</b>	Standard, geschützt, zeitversetzt und Gruppenfaxabruf (nur für Schwarzweiss-Faxe)
<b>Kontrast</b>	Automatisch bzw. hell und dunkel (manuelle Einstellung)
<b>Auflösung</b>	■ Horizontal 8 Punkte/mm ■ Vertikal Standard 3,85 Zeilen/mm (schwarzweiss) 7,7 Zeilen/mm (farbig) Fein 7,7 Zeilen/mm (schwarzweiss/farbig) Foto 7,7 Zeilen/mm (schwarzweiss) Superfein 15,4 Zeilen/mm (schwarzweiss)
<b>Kurzwahl</b>	100 Stationen
<b>Rundsenden</b>	150 Stationen
<b>Automatische Wahlwiederholung</b>	3-mal im Abstand von 5 Minuten
<b>Rufbeantwortung</b>	Nach 2, 3, 4, 5, 6, 7, 8, 9 oder 10 Klingelzeichen
<b>Anschlussmöglichkeit</b>	Hauptanschluss, Nebenstellenanlage
<b>Sendespeicher</b>	Bis zu 480 <sup>1</sup> /400 <sup>2</sup> Seiten
<b>Speicherempfang bei Papiermangel</b>	Bis zu 480 <sup>1</sup> /400 <sup>2</sup> Seiten

<sup>1</sup> „Seiten“ bezieht sich auf „Brother Standard Chart Nr. 1“ (ein typischer Geschäftsbrief mit Standardauflösung und mit MMR-Codierung). Änderung der technischen Daten und der gedruckten Materialien ohne vorherige Ankündigung vorbehalten.

<sup>2</sup> „Seiten“ bezieht sich auf die „ITU-T-Test Chart Nr. 1“ (ein typischer Geschäftsbrief mit Standardauflösung und mit MMR-Codierung). Änderung der technischen Daten und der gedruckten Materialien ohne vorherige Ankündigung vorbehalten.

# Kopierer

<b>Farbe/Schwarzweiss</b>	Ja/Ja
<b>Dokumentengrösse</b>	<p>Vorlageneinzug (Breite): 148 mm bis 215,9 mm</p> <p>Vorlageneinzug (Breite): 148 mm bis 355,6 mm</p> <p>Vorlagenglas (Breite): Max. 215,9 mm</p> <p>Vorlagenglas (Höhe): Max. 297 mm</p>
<b>Kopiergeschwindigkeit</b>	<p>Schwarzweiss: Bis zu 22 Seiten/Minute (A4-Papier) <sup>1</sup></p> <p>Farbig: Bis zu 20 Seiten/Minute (A4-Papier) <sup>1</sup></p>
<b>Mehrfachkopien</b>	<p>Gestapelt bis zu 99</p> <p>Sortiert bis zu 99</p>
<b>Vergrössern/Verkleinern</b>	Von 25 % bis 400 % (in 1 %-Schritten)
<b>Auflösung</b>	<p>Normalpapier, Inkjet-Papier, Fotopapier oder Folien:</p> <ul style="list-style-type: none"> <li>■ Einlesen bis zu 1200 × 1200 dpi</li> <li>■ Ausdruck bis zu 1200 × 1200 dpi</li> </ul>

<sup>1</sup> Nach Brother-Standard-Test (Entwurfsdruck, gestapelt). Die Kopiergeschwindigkeit hängt von der Komplexität der zu kopierenden Vorlagen ab.

# PhotoCapture-Center™

<b>Verwendbare Speicherkarten</b>	CompactFlash® Version 1.0 (Nur Typ I) (Microdrive™ ist nicht kompatibel.) (Compact I/O-Karten wie z.B. Compact LAN- und Compact Modem-Karten werden nicht unterstützt.) Memory Stick® Memory Stick Pro™ (MagicGate™-Musikdaten können nicht gelesen werden.) MultiMediaCard™ Secure Digital™ xD-Picture Card™ <sup>1</sup>
-----------------------------------	---

## Dateityp/Bildformat

(Dateityp)	DPOF, EXIF, DCF
(Bildformat)	Fotodruck: JPEG <sup>2</sup> Scan to Speicherkarte: JPEG, PDF (Farbe) TIFF, PDF (Schwarzweiss)

## Max. Dateianzahl

999 Dateien pro Speicherkarte

## Ordnerstruktur

Die Dateien müssen sich in der 3. Ordnerstufe der Speicherkarte befinden.

## Randlos drucken

A4, Letter, Photo-Karte (10 × 15 cm)<sup>3</sup>

<sup>1</sup> xD-Picture Card™ (herkömmlich) 16 MB bis 512 MB  
xD-Picture Card™ Typ M 256 MB bis 1 GB  
xD-Picture Card™ Typ H 256 MB bis 1 GB

<sup>2</sup> Das Progressive JPEG-Format wird nicht unterstützt.

<sup>3</sup> Siehe *Papiersorten und Verwendungsmöglichkeiten* auf Seite 10.

# PictBridge

## Kompatibilität

Unterstützt Camera & Imaging Products Association  
PictBridge Standard CIPA DC-001

Besuchen Sie <http://www.cipa.jp/pictbridge>, um weitere Informationen zu erhalten.

## Anschluss

PictBridge USB-Anschluss

# Scanner

<b>Farbe/Schwarzweiss</b>	Ja/Ja
<b>TWAIN-Kompatibilität</b>	Ja (Windows® 98/98SE/Me/2000 Professional/XP/ Windows® XP Professional x64 Edition) Mac OS® X 10.2.4 oder höher
<b>WIA-kompatibel</b>	Ja (Windows® XP) <sup>1</sup>
<b>Farbtiefe</b>	48 Bit Farbe (intern) 24 Bit Farbe (extern)
<b>Auflösung</b>	Bis zu 19200 × 19200 dpi (interpoliert) <sup>2</sup> Bis zu 2400 × 1200 dpi (optisch)
<b>Scangeschwindigkeit</b>	Farbe: Bis zu 4,83 Sekunden Schwarzweiss: Bis zu 3,56 Sekunden (A4-Dokument mit 100 × 100 dpi)
<b>Dokumentengrösse</b>	Vorlageneinzug (Breite): 148 mm bis 215,9 mm Vorlageneinzug (Höhe): 148 mm bis 355,6 mm Vorlagenglas (Breite): Max. 215,9 mm Vorlagenglas (Höhe): Max. 297 mm
<b>Abtastbreite</b>	210 mm
<b>Graustufen</b>	256

<sup>1</sup> Windows® XP beinhaltet hier Windows® XP Home Edition, Windows® XP Professional und Windows® XP Professional x64 Edition.

<sup>2</sup> Mit dem WIA-Treiber für Windows® XP kann maximal mit 1200 × 1200 dpi gescannt werden. (Zur Verwendung von Auflösungen bis zu 19200 × 19200 dpi verwenden Sie bitte das Brother Dienstprogramm. Lesen Sie dazu das Software-Handbuch auf der CD-ROM.)

# Drucker

<b>Druckertreiber</b>	Treiber für Windows® 98/98SE/Me/2000 Professional/XP/Windows® XP Professional x64 Edition unterstützen den Brother Datenkompressionsmodus und den Bidirektionaldruck. Brother Ink-Treiber Mac OS® X 10.2.4 oder höher
<b>Auflösung</b>	Bis zu 6000 × 1200 dpi <sup>1</sup> 2400 × 1200 dpi 1200 × 1200 dpi 600 × 600 dpi 600 × 300 dpi 600 × 150 dpi
<b>Druckgeschwindigkeit</b>	Bis zu 30 Seiten/Minute (Schwarzweiss) <sup>2</sup> Bis zu 25 Seiten/Minute (Farbe) <sup>2</sup>
<b>Druckbreite</b>	204 mm (209,6 mm <sup>3</sup> )
<b>Schriften auf CD-ROM</b>	35 TrueType-Schriften
<b>Randlos drucken</b>	A4, A6, Letter, Photo-Karte, Karteikarte (Photo 2), Postkarte <sup>4</sup>

<sup>1</sup> Die Druckqualität ist von vielen Faktoren wie zum Beispiel der Bildauflösung und der Qualität des verwendeten Papiers abhängig.

<sup>2</sup> Nach Brother Standard-Test  
A4-Format im Entwurfsdruck

<sup>3</sup> Wenn die Funktion zum randlosen Drucken eingeschaltet ist.

<sup>4</sup> Siehe *Papiersorten und Verwendungsmöglichkeiten* auf Seite 10.

## Schnittstellen

<b>USB-Schnittstelle</b>	Verwenden Sie ein USB-2.0-Kabel, das nicht länger als 2,0 Meter ist. <sup>1 2</sup>
<b>LAN-Kabel</b> <sup>3</sup>	Ethernet UTP-Kabel Kategorie 5 oder höher

<sup>1</sup> Das Gerät hat einen Full-Speed USB 2.0-Anschluss. Dieser Anschluss ist kompatibel mit Hi-Speed USB 2.0, überträgt jedoch höchstens 12 Mb/s. Das Gerät kann auch an einen Computer mit USB 1.1-Schnittstelle angeschlossen werden..

<sup>2</sup> USB-Anschlüsse von Drittfirmer werden von Macintosh® nicht unterstützt.

<sup>3</sup> Genauere Angaben zu den Netzwerkspezifikationen finden Sie im Netzwerkhandbuch auf der CD-ROM.

# Systemvoraussetzungen

Mindestvoraussetzungen und unterstützte Computer-Software-Funktionen								
Computer-Plattform und Betriebssystem-Version		Unterstützte Software-Funktionen	Computer-Schnittstelle	CPU (Minimum)	RAM (Minimum)	RAM (empfohlen)	Freier Festplatten-speicherplatz	
							für Treiber	für Software
Windows® 1	98, 98SE	Drucken, PC-Fax <sup>4</sup> , Scannen, Wechsel-laufwerk <sup>3</sup>	USB	Intel® Pentium® II oder gleichwertig	32 MB	128 MB	120 MB	130 MB
	Me				64 MB	256 MB		
	2000 Professional		Ethernet				128 MB	256 MB
	XP Home			AMD Opteron™ AMD Athlon™64 Intel® Xeon™ mit Intel® EM64T Intel® Pentium® 4 mit Intel® EM64T	256 MB	512 MB	170 MB	220 MB
	XP Professional							
XP Professional x64 Edition								
Apple® Macintosh®	Mac OS X 10.2.4 oder höher	Drucken, PC-Fax senden <sup>4</sup> , Scannen, Wechsel-laufwerk <sup>3</sup>	USB <sup>2</sup>  Ethernet	PowerPC G3/ G4/G5, Intel Core Solo/ Duo 350 MHz	128 MB	256 MB	80 MB	200 MB
<sup>1</sup> Microsoft® Internet Explorer 5 oder höher. <sup>2</sup> USB-Anschlüsse von Drittfir- men werden nicht unterstützt. <sup>3</sup> Mit den Laufwerken des Gerätes und den Speicherkarten-Funktionen. <sup>4</sup> Die PC-Fax-Anwendung unterstützt nur Schwarzweiss-Faxe.		Die jeweils aktuellsten Treiber finden Sie unter <a href="http://www.brother.ch">www.brother.ch</a> oder <a href="http://solutions.brother.com">http://solutions.brother.com</a> .						

# Verbrauchsmaterialien

<b>Tintenpatronen</b>	1 schwarze und 3 separate farbige Patronen (Gelb, Cyan und Magenta), separat vom Druckkopf austauschbar
<b>Lebensdauer der Tintenpatronen</b>	<p>Schwarze Patrone (Standard): Ca. 500 Seiten mit 5 % Deckung</p> <p>Schwarze Patrone (Jumbo): Ca. 900 Seiten mit 5 % Deckung</p> <p>Farbpatronen (Gelb, Cyan, Magenta): Ca. 400 Seiten je Farbpatrone mit 5 % Deckung</p> <ul style="list-style-type: none"><li>■ Bei der Erstinstallation wird ein Teil der Tinte zum Auffüllen des Tintenleitungssystems verbraucht, um Ausdrücke in hoher Qualität erstellen zu können. Dies geschieht nur einmal bei der Erstinstallation. Mit allen nachfolgend eingesetzten Tintenpatronen kann die hier angegebene Seitenanzahl gedruckt werden.</li><li>■ Die oben genannten Zahlen basieren auf kontinuierlichem Ausdruck mit einer Auflösung von 600 x 600 dpi im Normalmodus nach Einsetzen einer neuen Tintenpatrone.</li><li>■ Die Anzahl der gedruckten Seiten je Patrone kann unterschiedlich sein. Sie ist abhängig davon, wie oft das Gerät benutzt wird und wie viele Seiten pro Druckauftrag gedruckt werden.</li><li>■ Das Gerät reinigt den Druckkopf automatisch in regelmässigen Abständen, wodurch ein wenig Tinte verbraucht wird.</li><li>■ In einer vom Gerät als leer erkannten Patrone verbleibt eventuell ein kleiner Rest Tinte. Dieser kleine Rest Tinte ist notwendig, um den Druckkopf vor dem Austrocknen und dadurch entstehenden Schäden zu schützen.</li></ul>
<b>Ersatzpatronen</b>	<p>&lt;Schwarz (Standard)&gt; LC1000BK,</p> <p>&lt;Schwarz (Jumbo)&gt; LC1000HY-BK,</p> <p>&lt;Cyan&gt; LC1000C,</p> <p>&lt;Magenta&gt; LC1000M,</p> <p>&lt;Gelb&gt; LC1000Y</p>



## Netzwerk (LAN)

<b>LAN</b>	Sie können das Gerät in einem Netzwerk anschliessen und es als Netzwerkdrucker, Netzwerkscanner und zum Versenden und Empfangen (nur Windows®) von PC-Faxen einsetzen. Die Network-Management-Software Brother BRAdmin Professional ist im Lieferumfang enthalten.
<b>Unterstützt von</b>	Windows® 98/98SE/Me/2000/XP/XP Professional x64 Edition Mac OS® X 10.2.4 oder höher Ethernet 10/100 BASE-TX Auto Negotiation
<b>Protokolle</b>	TCP/IP ARP, RARP, BOOTP, DHCP, APIPA (Auto IP), NetBIOS Name Resolution, WINS, DNS Resolver, LPR/LPD, Custom Raw Port/Port9100, FTP Server, mDNS, TELNET, SNMP

<sup>1</sup> Siehe *Systemvoraussetzungen* auf Seite 139.

## Abbrechen

Zum Abbrechen einer programmierten Faxübertragung, wie eines zeitversetzten Sendevorganges oder Faxabrufes.

## Absenderkennung

Eine Zeile mit gespeicherten Absenderinformationen, die automatisch am Anfang jeder gesendeten Seite ausgedruckt wird.

## Anstehende Aufträge

Zum Anzeigen und selektiven Abbrechen der aktuell programmierten Aufträge.

## Auflösung

Anzahl der Druckpunkte pro Zoll (dpi).  
Siehe: Fein-, Superfein-, Foto-, Standard-Auflösung. Je höher die Auflösung, desto länger dauert die Übertragung.

## Automatische Verkleinerung:

Verkleinert ein empfangenes Fax so, dass es einschliesslich der Absenderkennung auf das Empfangspapier passt.

## Automatische Wahlwiederholung

Wählt einen besetzten Anschluss automatisch erneut an.

## Automatischer Vorlageneinzug

Automatischer Vorlageneinzug, in den mehrere Seiten auf einmal eingelegt werden können, die dann vom Gerät automatisch nacheinander eingezogen werden.

## Automatisches Senden

Vorlage einlegen, Nummer wählen und Start-Taste drücken. Das Gerät stellt die Verbindung automatisch her und sendet dann die Vorlage selbstständig.

## CNG-Rufton

Rufton (CalliNG) eines Faxgerätes, an dem das empfangende Gerät erkennt, dass ein Fax gesendet wird.

## Codierung

Ein Verfahren zur Codierung der in einem Dokument enthaltenen Informationen. Alle Faxgeräte müssen den Mindeststandard (MH = Modified Huffman) erfüllen. das Gerät kann jedoch mit den leistungsfähigeren Kompressionsmodi MR (Modified read) und MMR (Modified Read und Modified Modified Read) sowie im JPEG-Modus arbeiten, sofern das empfangende Gerät ebenfalls über diese Modi verfügt.

## Deaktivierungs-Code (nur F/T-Modus)

Wenn das Gerät im F/T-Modus einen Telefonanruf empfängt und das F/T-Klingeln (Doppelklingeln) zu hören ist, können Sie den Anruf mit einem externen parallelen Telefon übernehmen, indem Sie den Hörer abheben und am Telefon den Deaktivierungs-Code (werkseitig # 5 1) eingeben.

## Direktversand

Versendet ein Dokument, ohne es zuvor zu speichern. Verwenden Sie diese Funktion, wenn der Speicher voll ist oder wenn Sie ein eiliges Dokument vor Abschluss aller programmierten Aufträge versenden möchten.

## ECM-Fehlerkorrektur

Erkennt Übertragungsfehler (z.B. durch Leitungsstörungen) beim Senden und Empfangen von Faxen und sendet fehlerhafte Seiten gegebenenfalls erneut.

## Externer Anrufbeantworter (TAD)

Ein an der EXT.-Buchse des Gerätes oder an derselben Telefondose wie das Gerät angeschlossener Anrufbeantworter.

## Externes Telefon

Ein an der EXT.-Buchse des Gerätes oder an derselben Telefondose wie das Gerät angeschlossenes Telefon. Ein externes paralleles Telefon ist ein an derselben Leitung, aber an einer anderen Telefonsteckdose angeschlossenes Telefon.

### **Fax-Erkennung**

Faxe werden auch automatisch empfangen, wenn der Faxanruf manuell mit einem externen Telefon angenommen wurde.

### **Faxton**

Signale, die das sendende und empfangende Gerät zum Austausch von Informationen senden.

### **Fax/Tel**

Wenn dieser Modus eingeschaltet ist, nimmt das Gerät alle Anrufe automatisch an und schaltet bei einem Faxanruf zum Faxempfang um oder ruft Sie bei einem Telefonanruf durch ein Doppelklingeln ans externe Telefon.

### **Fein-Auflösung**

Auflösungseinstellung mit 203 × 196 dpi (Druckpunkte/Zoll) zum Senden von kleingedrucktem Text.

### **Fernaktivierungs-Code**

Wenn ein Faxanruf mit einem externen Telefon angenommen wurde, kann das Fax durch die Eingabe des Fernaktivierungs-Codes (werkseitig ✕ 5 1) zum Gerät weitergeleitet werden.

### **Foto-Auflösung**

Eine Auflösungseinstellung, die sich besonders zum Senden von Fotos eignet, da sie auch Graustufen überträgt.

### **Fotodirektdruck**

Ermöglicht den Ausdruck digitaler Fotos einer Digitalkamera direkt von der Speicherkarte oder via PictBridge in hoher Auflösung mit Fotoqualität.

### **Funktionsmenü**

Zum Ändern von Geräteeinstellungen.

### **F/T-Rufzeit**

Mit dieser Funktion kann eingestellt werden, wie lange das Gerät beim Empfang eines Telefonanrufes im F/T-Modus klingelt, um Sie ans Telefon zu rufen.

### **Geräteeinstellungen**

Ein Ausdruck, der über die aktuellen Funktionseinstellungen informiert.

### **Graustufen**

Grautöne, die zum Kopieren, Scannen und Faxen von Fotografien zur Verfügung stehen.

### **Helligkeit**

Durch Ändern dieser Einstellung wird das gesamte Bild heller oder dunkler.

### **Hilfe-Liste**

Ausdruck einer Menütabelle, die Ihnen beim Einstellen von Menüfunktionen hilft.

### **Journal**

Ein Bericht über die 200 zuletzt empfangenen und gesendeten Faxe. SE bedeutet senden, EM empfangen.

### **Journal-Intervall**

Der Journalausdruck kann automatisch nach bestimmten Zeitintervallen oder jeweils manuell ausgedruckt werden.

### **Klingelanzahl**

Die Anzahl der Klingelzeichen, nach der das Gerät einen Anruf im Empfangsmodus Nur Fax oder Fax/Tel annimmt.

### **Klingellautstärke**

Zum Ändern der Klingellautstärke des Gerätes oder zum Ausschalten des Klingelns.

### **Kompatibilität**

Die Fähigkeit von Faxgeräten mit anderen Faxgeräten zu kommunizieren. Die Kompatibilität ist zwischen ITU-T-Gruppen gewährleistet.

### **Kontrast**

Einstellung zum Verbessern der Qualität beim Senden und Kopieren von besonders hellen oder besonders dunklen Vorlagen.

### **Kontrolldruck**

Alle empfangenen und gespeicherten Faxe werden automatisch auch ausgedruckt, damit bei Stromunterbrechungen keine Daten verloren gehen.

## Kurzwahl

Zum Speichern einer Rufnummer, die dann durch Drücken der Taste **Search/Speed Dial**, #, einer zweistelligen Kurzwahlnummer und **Colour Start** oder **Mono Start** gewählt werden kann.

## LC-Display (Flüssigkristallanzeige)

Flüssigkristallanzeige am Funktionstastenfeld, die beim Einstellen von Funktionen anzeigt, was zu tun ist, sowie Datum und Uhrzeit zeigt, sofern das Gerät nicht mit anderen Funktionen beschäftigt ist.

## Manuelles Senden

Beim manuellen Senden wird der Hörer eines externen Telefons abgehoben und dann die Rufnummer gewählt. Nach Herstellen der Verbindung kann die Vorlage manuell durch Drücken der Taste **Colour Start** oder **Mono Start** abgeschickt werden.

## Pause

Ermöglicht die Eingabe einer 3,5 Sekunden langen Wählpause in gespeicherten Rufnummern. Durch wiederholtes Drücken der Taste **Redial/Pause** können Sie die Pause verlängern.

## PictBridge

Möglichkeit, die Digitalkamera direkt an das Gerät anzuschließen, um die Bilder der Kamera mit hoher Auflösung in Fotoqualität auszudrucken.

## Pulswahl

In älteren Telefonnetzen verwendetes Wahlverfahren, bei dem Sie für jede gewählte Ziffer ein Tackern hören.

## Rufnummernverzeichnis

Numerisch nach Kurzwahlnummern sortierte Liste der gespeicherten Namen und Rufnummern.

## Rundsendegruppen

Mehrere Rufnummern, die zum Rundsenden eines Faxes in einer Gruppe zusammengefasst sind und unter einer Kurzwahl gespeichert werden.

## Rundsenden

Mit dieser Funktion kann ein Fax automatisch an mehrere Empfänger gesendet werden.

## Scannen

Einlesen eines Dokumentes zum Senden, Kopieren, Faxen usw.

## Sendeberechtigt

Ein Bericht, der nach jedem Sendevorgang automatisch oder manuell ausgedruckt werden kann, mit Faxnummer/-name des Empfängers, Sendezeit und Sendedatum, Sendedauer und dem Ergebnis der Übertragung.

## Sendevorbereitung (Dual Access)

Während das Gerät ein Fax aus dem Speicher sendet, empfängt oder ausdruckt, können bereits Sendevorgänge vorbereitet werden.

## Signalton

Der Signalton ist zu hören, wenn eine Taste gedrückt wird, ein Fehler auftritt oder das Senden bzw. der Empfang eines Faxes abgeschlossen ist.

## Speicherempfang bei Papiermangel

Nach Einschalten dieser Funktion werden empfangene Faxe automatisch gespeichert, wenn sich kein Papier in der Papierzufuhr befindet.

## Standard-Auflösung

Auflösung von 203 × 97 dpi, die für die meisten normal gedruckten Vorlagen verwendet werden kann.

## Superfein-Auflösung

Auflösung von 392 × 203 dpi, die für detaillierte Zeichnungen oder extrem kleine Schriften verwendet werden sollte.

## Telefon-Index

Die gespeicherten Rufnummern werden automatisch alphabetisch sortiert und können so schnell und bequem im Display gesucht und dann angewählt werden.

### **Temporäre Einstellungen**

Einstellungen, die nur zum Senden bzw. Kopieren der nächsten Vorlage gültig sind.

### **Texterkennung (Optical Character Recognition)**

Die Software ScanSoft® PaperPort® SE mit Texterkennung bzw. die Software Presto!® PageManager® konvertiert einen eingescannten Text so, dass er mit einem Textverarbeitungsprogramm geöffnet und weiterverarbeitet werden kann.

### **Tonwahl**

Ein in modernen Telefonnetzen verwendetes Wahlverfahren, bei dem Sie für jede gewählte Ziffer einen bestimmten Ton hören.

### **Übersee-Modus**

Mit dieser Funktion können Übertragungsfehler durch Leitungsrauschen, wie sie bei Übersee-Übertragungen auftreten können, reduziert werden.

### **Übertragung**

Senden eines Dokumentes über die Telefonleitung eines Faxgerätes an ein anderes Faxgerät.

### **Übertragungsfehler (Übertr.-Fehler)**

Ein Fehler beim Senden oder Empfangen eines Faxes aufgrund einer schlechten Verbindung oder von Leitungsstörungen.

# F

# Stichwortverzeichnis

## A

Abbrechen	
Rundsendevorgang .....	30
Sendeauftrag .....	34
Abdeckung des Vorlageneinzugs .....	106
Andere Geräte und Dienste an derselben Leitung .....	99
Anrufbeantworter, extern .....	35, 40
Ansage aufnehmen .....	41
anschliessen .....	40, 41
einstellen .....	41
Empfangsmodus .....	35
Anschluss	
Anrufbeantworter, externer .....	40
Einstellungen vornehmen .....	41
Nebenstelle .....	42
Problemlösung .....	97
Telefon, externes .....	42
Anschlussart .....	40
Apple® Macintosh®	
siehe Software-Handbuch auf der CD-ROM	
Auflösung	
Drucken .....	138
Einstellung fürs nächste Fax .....	31
Fax .....	134
Kopieren .....	135
Scannen .....	137
Automatisch	
Fax empfangen .....	35
Automatische Fax/Telefon-Schaltung (F/T-Modus)	
Externes Telefon verwenden .....	42, 43
F/T-Rufzeit .....	37
Fernaktivierungscode .....	43
Klingelanzahl .....	36
Pseudoklingeln .....	37
Automatische Fax-Erkennung .....	37
Automatische Wahlwiederholung .....	45
Automatischer Vorlageneinzug .....	6, 28

## B

Berichte .....	54
Geräteeinstellungen .....	55
Hilfe ausdrucken .....	55
Journal .....	55
Journal-Intervall .....	54
manuell ausdrucken .....	55
Rufnummern .....	55
Sendebericht (automatisch) .....	54
Sendebericht (manuell) .....	55
Betriebsart	
Faxen .....	28
Fotodirektdruck .....	5
Kopieren .....	60
Scannen .....	5

## C

Call-by-Call .....	47
ControlCenter	
siehe Software-Handbuch auf der CD-ROM	
Copy-Taste .....	60

## D

Datenerhalt .....	119
DECT-Telefon .....	43
Dokumentenstau beheben .....	106
Drucken	
Auflösung .....	138
bedruckbarer Bereich .....	18
Berichte und Listen .....	55
Bilder .....	74
Index .....	73
Papierstau beheben .....	107
Problemlösung .....	95, 97
Qualität steigern .....	115
technische Daten .....	138
Treiber .....	138
Vertikale Ausrichtung prüfen .....	116
vom Computer	
siehe Software-Handbuch auf der CD-ROM	
Dual Access .....	32

## E

---

Empfangsmodus .....	35
Fax/Tel .....	35
Manuell .....	35
Nur Fax .....	35
TAD:Anrufbeantw. ....	35
Externes Telefon	
anschliessen .....	42
verwenden .....	42

## F

---

Fax	
empfangen .....	35
automatische Verkleinerung .....	38
Empfangsmodus wählen .....	35
F/T-Rufzeit .....	37
Fernweitergabe .....	52, 53
gespeicherte Faxe drucken .....	38
im Power-Save-Modus .....	19
im Speicher .....	38
Klingelanzahl .....	36
Kompatibilität .....	109
Papierzufuhr wählen	
(nur MFC-5860CN) .....	22
Problemlösung .....	95, 97
weiterleiten zum PC .....	49
PC-FAX	
siehe Software-Handbuch auf der	
CD-ROM	
senden .....	28, 56
Auflösung .....	31
aus dem Speicher (Dual Access) .....	32
aus dem Vorlageneinzug .....	28
Direktversand .....	32
Farbfax .....	29
Faxbetrieb einschalten .....	28
Kompatibilität .....	109
Kontrast .....	30
manuell .....	34
Rundsenden .....	29
Stapelübertragung .....	33
Übersee-Modus .....	33
vom Vorlagenglas .....	28
zeitversetzt .....	33

Faxcodes	
ändern .....	43, 51
Deaktivierungs-Code .....	43
Fernaktivierungs-Code .....	43
Zugangscode .....	51
Faxspeicherung .....	48
gespeicherte Faxe drucken .....	38
Fax-Weiterleitung	
Nummer speichern .....	48
über die Fernabfrage ändern .....	52, 53
Fehlermeldungen .....	102
Fehler:Ändern XX .....	102
Fehler:Druck XX .....	102
Fehler:Init XX .....	102
Fehler:Reinig XX .....	102
Fehler:Scan XX .....	102
Keine Tinte .....	103
Nicht belegt! .....	44, 103
Papier prüfen .....	103
Speicher voll .....	104
Tinte fast leer .....	104
Übertr.-Fehler .....	104
Fernabfrage .....	51
Befehle .....	53
Faxe weitergeben .....	52
Zugangscode .....	51
Folien .....	8, 9, 10
Fotodirektdruck	
via PictBridge .....	80
von Speicherkarte .....	74
Fotopapier .....	8, 9
Funktionsmenü .....	119
Funktionstabellen .....	119, 121
Funktionstastenfeld .....	4

## G

---

Gespeicherte Faxe oder Journal sichern	105
Graustufen .....	134, 137

## H

---

Hilfe	
Bedienung .....	119
Funktionstabellen .....	119, 121
Funktionstasten .....	119
Hilfe ausdrucken .....	55

## I

---

Ink Management-Taste .....	114, 116
----------------------------	----------

## K

Klingelanzahl .....	36
Kompatibilität .....	109
Kopierer	
Einzelkopie .....	60
Farbabgleich .....	66
Helligkeit .....	66
Kontrast .....	66
Kopierbetrieb einschalten .....	60
mehrfach .....	60
Papierformat .....	67
Papiersorte .....	67
Papierzufuhr wählen	
(nur MFC-5860CN) .....	23
Problemlösung .....	99
Qualität .....	61
Seitenlayout .....	64
sortiert .....	65
temporäre Einstellungen .....	61
vergrössern/verkleinern .....	62
Vorlageneinzug .....	60
Kopiertasten .....	61
Kurzwahl	
ändern .....	46
speichern .....	45
wählen .....	44

## L

Lautstärke	
Klingeln .....	23
Lautsprecher .....	24
Signalton .....	23
LC-Display .....	24, 119
Kontrast .....	24

## M

Macintosh®	
siehe Software-Handbuch auf der CD-ROM	
Manuell	
empfangen .....	35
Übertragung .....	34
wählen .....	44
Menüfunktionen .....	119

## N

Nebenstellenanlage .....	42
--------------------------	----

## O

Options-Taste .....	63
---------------------	----

## P

PaperPort® SE mit Texterkennung	
siehe Software-Handbuch auf der CD-ROM	
Papier .....	8, 133
einlegen .....	12, 14
Format .....	22
Kapazität der Papierzufuhr .....	11
Papiersorte .....	10, 21
Vorlagengrösse (Vorlageneinzug) .....	6
Vorlagengrösse (Vorlagenglas) .....	7
Papierstau .....	107
PC-FAX	
siehe Software-Handbuch auf der CD-ROM	
PhotoCapture-Center™	
siehe Speicherkarten-Funktionen .....	70
PhotoCapture-Taste .....	5
PictBridge	
DPOF-Ausdruck .....	81
Kameraeinstellungen .....	80
Postkarten .....	16
Power Save-Modus .....	19
Problemlösung .....	95
Ausdruck empfangener Faxe .....	97
Dokumentenstau beheben .....	106
Drucken .....	95
Druckqualität .....	114, 115
Fax senden .....	98
Faxempfang .....	98
Fehlermeldungen .....	102
Kopierer .....	99
Netzwerk .....	100
Papierstau beheben .....	107
Scannen .....	99
Software .....	99
Speicherkarten-Funktionen .....	100
Telefonfunktionen .....	98
Telefonleitung/Faxanschluss .....	97
Tintenvorrat überprüfen .....	116



## R

---

Redial/Pause .....	45
Reinigen	
Druckkopf .....	114
Druckwalze .....	113
Papiereinzugsrolle .....	114
Scanner .....	113
Remote Setup	
siehe Software-Handbuch auf der CD-ROM	
Rufnummernspeicher	
Kurzwahl	
ändern .....	46
speichern .....	45
verwenden .....	44
Rundsendegruppen	
ändern .....	46
rundsenden .....	29
speichern .....	46
verwenden .....	29
Telefon-Index .....	44
Rundsenden .....	29
Gruppen speichern .....	46

## S

---

Scannen	
Problemlösung .....	99
vom Computer	
siehe Software-Handbuch auf der CD- ROM	
Scan-Taste .....	5
Sendevorbereitung (Dual Access) .....	32
Seriennummer	
finden	
siehe zweite Umschlagseite	
Sicherheitshinweise .....	87, 90
Speicherkarten-Funktionen	
Bilder drucken .....	74
CompactFlash® .....	70
DPOF-Ausdruck .....	75
Druckeinstellungen .....	76
Farboptimierung .....	76
Helligkeit .....	76
Kontrast .....	76
Papierformat .....	76
Papiersorte .....	76
Qualität .....	76

Grösse anpassen .....	77
Index (Miniaturansichten) drucken .....	73
Memory Stick Pro™ .....	70
Memory Stick® .....	70
MultiMediaCard™ .....	70
Problemlösung .....	100
Randlos drucken .....	77
SecureDigital™ .....	70
technische Daten .....	136
vom Computer aus verwenden	
siehe Software-Handbuch auf der CD- ROM	
xD-Picture Card™ .....	70
Speicher-voll-Meldung .....	34
Stau	
Papier .....	107
Vorlagen .....	106
Stromunterbrechung .....	119

## T

---

Tasten und ihre Funktionen .....	4
Tastensperre .....	26
Telefon, externes	
anschiessen .....	42
verwenden .....	42
Telefonieren .....	43
Temporäre Kopiereinstellungen .....	61
Texteingabe .....	130
Sonderzeichen .....	130
Tintenpatronen	
ersetzen .....	109
Tintenpunktzähler .....	109
Tintenvorrat überprüfen .....	116
Transport des Gerätes .....	117

## U

---

Umschläge .....	10, 16, 17
Umschläge und andere Druckmedien einlegen .....	16

## V

---

Verbrauchsmaterialien .....	140
Verkleinerung	
Faxausdruck .....	38
Kopien .....	62
Versand des Gerätes .....	117
Vorlagen einlegen .....	6
Vorlageneinzug (automatisch) .....	6
Vorlagenglas .....	7

## W

---

Wählen	
Kurzwahl .....	44
manuell .....	44
Nachwahlverfahren (Call-by-Call) .....	47
Pause .....	45
Rundsendegruppen .....	29
Telefon-Index .....	44
Wahlwiederholung .....	45
Wartung .....	109
Windows®	
siehe Software-Handbuch auf der CD-ROM	

# brother®

**Besuchen Sie unsere Websites**  
**[www.brother.ch](http://www.brother.ch)**  
**<http://www.brother.com>**

Dieses Gerät entspricht den Bestimmungen des Landes, für das es zugelassen wurde.  
Die Brother-Vertretungen und Brother-Händler der einzelnen Länder können die technische Unterstützung nur für die Geräte übernehmen, die in ihrem jeweiligen Land gekauft und zugelassen wurden.

SWI-GER