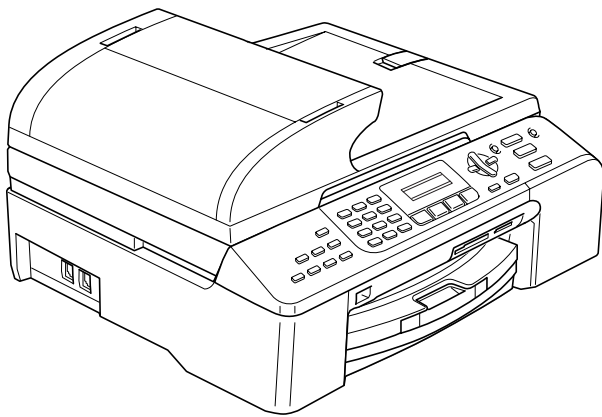


brother®

# GUIDE DE L'UTILISATEUR



MFC-5460CN  
MFC-5860CN

CE

Version A

## **Si vous souhaitez appeler le Service à la clientèle**

**Veillez compléter les informations suivantes pour pouvoir vous y référer le moment venu :**

**Numéro de modèle : MFC-5460CN et MFC-5860CN  
(entourez d'un cercle le numéro de modèle qui vous concerne)**

**Numéro de série : <sup>1</sup> \_\_\_\_\_**

**Date d'achat : \_\_\_\_\_**

**Lieu d'achat : \_\_\_\_\_**

**<sup>1</sup> Le numéro de série se trouve à l'arrière de l'appareil. Gardez ce Guide utilisateur avec votre reçu de vente à titre de preuve permanente de votre achat en cas de vol, d'incendie ou de réparation au titre de la garantie.**

**Enregistrez votre produit en ligne à l'adresse**

**<http://www.brother.com/registration/>**

En enregistrant votre produit auprès de Brother, vous serez inscrit comme propriétaire initial du produit. Votre enregistrement auprès de Brother :

- pourra servir de confirmation de la date d'achat de votre produit en cas de perte du reçu ; et
- pourra appuyer une demande de réclamation auprès de l'assurance en cas de perte d'un produit couvert par une assurance.

# Conformité, compilation et avis de publication

CET ÉQUIPEMENT EST CONÇU POUR FONCTIONNER AVEC UNE LIGNE RTPC ANALOGIQUE À DEUX FILS ÉQUIPÉE DU CONNECTEUR APPROPRIÉ.

## INFORMATIONS D'AGRÉMENT

---

Brother signale qu'il est possible que ce produit ne fonctionne pas correctement dans un pays autre que celui où il a été acheté, et qu'aucune garantie n'est offerte dans le cas où ce produit serait utilisé sur les lignes de télécommunications publiques d'un autre pays.

## Compilation et avis de publication

---

Ce manuel a été rédigé et publié sous le contrôle de Brother Industries Ltd., et il couvre les dernières descriptions et spécifications des produits.

Le contenu de ce manuel et les spécifications de ce produit peuvent être modifiés sans préavis.

Brother se réserve le droit de modifier, sans préavis, les spécifications et les informations figurant dans ce présent manuel et ne sera pas responsable des préjudices (y compris des préjudices indirects) résultant des informations présentées ici, entre autres, sans pour autant s'y limiter, des erreurs typographiques et d'autres erreurs concernant le manuel.

# Déclaration de conformité CE conformément à la directive R & TTE



## EC Declaration of Conformity

### Manufacturer

Brother Industries, Ltd.  
15-1, Naeshiro-cho, Mizuho-ku, Nagoya 467-8561, Japan

### Plant

Brother Industries (Shen Zhen) Ltd  
G02414-1, Bao Chang Li Bonded Transportation Industrial Park,  
Bao Long Industrial Estate, Longgang, Shenzhen, China

Herewith declare that:

Products description : Facsimile Machine  
Type : Group 3  
Model Name : MFC-5460CN, MFC-5860CN

are in conformity with provisions of the R & TTE Directive (1999/5/EC) and we declare compliance with the following standards :

Harmonized : Safety EN60950-1:2001+A11:2004  
EMC EN55022: 1998 +A1: 2000 +A2: 2003 Class B  
EN55024: 1998 +A1: 2001 +A2: 2003  
EN61000-3-2: 2000  
EN61000-3-3: 1995 +A1: 2001

Year in which CE marking was first affixed : 2006

Issued by : Brother Industries, Ltd.

Date : 30th June, 2006

Place : Nagoya, Japan

Signature :

Takashi Maeda  
Manager  
Quality Management Dept.  
Printing & Solutions Company

## **Déclaration de conformité CE conformément à la directive R & TTE**

### Fabricant

Brother Industries, Ltd. 15-1, Naeshiro-cho, Mizuho-ku, Nagoya 467-8561, Japon

### Usine

Brother Industries (Shen Zhen) Ltd  
G02414-1, Bao Chang Li Bonded  
Parc industriel du transport,  
Complexe industriel Bao Long,  
Longgang, Shenzhen, Chine

Par la présente déclare que:

Caractéristiques de l'appareil : Télécopieur  
Type : Groupe 3  
Nom du modèle : MFC-5460CN, MFC-5860CN

est conforme aux dispositions de la directive R & TTE (1999/5/CE) et nous déclarons la conformité aux normes suivantes:

Standards appliqués :

Harmonisé :

Sécurité : EN60950-1:2001+A11: 2004  
CEM : EN55022: 1998 +A1: 2000 +A2: 2003 Classe B  
EN55024: 1998 +A1: 2001 +A2: 2003  
EN61000-3-2: 2000  
EN61000-3-3: 1995 +A1: 2001

Première année de l'apposition du marquage CE: 2006

Délivré par : Brother Industries, Ltd.  
Date : 30 Juin 2006  
Lieu : Nagoya, Japon

# Table des matières

## Section I Généralités

<b>1</b>	<b>Généralités</b>	<b>2</b>
	Utilisation de la documentation .....	2
	Symboles et conventions utilisés dans la documentation .....	2
	Comment accéder au Guide utilisateur - Logiciel et au guide utilisateur - Réseau .....	3
	Consultation de la documentation .....	3
	Description du panneau de commande .....	6
<b>2</b>	<b>Chargement des documents et du papier</b>	<b>9</b>
	Chargement des documents .....	9
	Utilisation du chargeur automatique de documents .....	9
	Utilisation de la vitre du scanner .....	10
	Zone numérisable .....	11
	Papiers et autres supports acceptables .....	11
	Supports recommandés .....	12
	Manipulation et utilisation des supports .....	12
	Choix du support approprié .....	13
	Chargement du papier, des enveloppes et autres supports .....	15
	Chargement de papier et d'autres supports .....	15
	Chargement de papier dans le bac N° 2 (MFC-5860CN seulement) .....	17
	Chargement d'enveloppes et de cartes postales .....	19
	Zone imprimable .....	21
<b>3</b>	<b>Configuration de base</b>	<b>22</b>
	Mode veille .....	22
	Comment mettre l'appareil en mode veille .....	22
	Comment annuler le mode veille .....	22
	Configuration du mode veille .....	22
	Temporisation de mode .....	23
	Réglages du papier .....	23
	Type de papier .....	23
	Format de papier .....	24
	Utilisation du bac en mode Fax (MFC-5860CN seulement) .....	24
	Utilisation du bac en mode Copieur (MFC-5860CN seulement) .....	25
	Réglages du volume .....	25
	Volume de la sonnerie .....	25
	Volume du signal sonore .....	26
	Volume du haut-parleur .....	26
	Passage automatique à l'heure d'été .....	26
	Écran LCD .....	26
	Contraste de l'écran LCD .....	26

---

## **4 Fonctions de sécurité 27**

---

Verrouillage.....	27
Définition et modification du mot de passe de la fonction de verrouillage.....	27
Activation/désactivation de la fonction de verrouillage.....	28

## **Section II Fax**

---

## **5 Envoi d'un fax 30**

---

Passage en mode Fax.....	30
Envoi de fax à partir du chargeur automatique de documents.....	30
Envoi de fax à partir de la vitre du scanner.....	30
Envoi par fax de documents au format Letter à partir de la vitre du scanner.....	31
Envoi de fax couleur.....	31
Annulation d'un fax en cours d'envoi.....	31
Diffusion (Noir et blanc seulement).....	31
Annulation d'une diffusion en cours.....	32
Opérations d'envoi supplémentaires.....	32
Envoi de fax en utilisant différents réglages.....	32
Contraste.....	33
Changement de résolution.....	33
Accès double (Noir et blanc seulement).....	34
Envoi en temps réel.....	34
Mode International.....	34
Envoi différé (Noir et blanc seulement).....	35
Envoi par lots en différé (Noir et blanc seulement).....	35
Vérification et annulation de travaux en attente.....	35
Envoi manuel d'un fax.....	36
Message de mémoire saturée.....	36

---

## **6 Réception d'un fax 37**

---

Modes de réception.....	37
Choix du mode de réception.....	37
Utilisation des modes de réception.....	38
Fax seulement.....	38
Fax/Tél.....	38
Manuel.....	38
Tel/Rep.Ext.....	38
Paramètres du mode de réception.....	38
Nombre de sonneries.....	38
Durée sonnerie F/T (mode Fax/Tél seulement).....	39
Détection fax.....	39
Opérations de réception supplémentaires.....	40
Impression d'un fax entrant avec réduction.....	40
Réception de fax en mémoire.....	40
Impression d'un fax depuis la mémoire.....	40

<b>7</b>	<b>Téléphone et appareils externes</b>	<b>41</b>
	Opérations vocales .....	41
	Tonalité ou impulsions (Uniquement pour la Suisse) .....	41
	Mode Fax/Tél .....	41
	Mode Fax/Tél en mode veille .....	41
	Services téléphoniques.....	42
	Réglage du type de ligne téléphonique .....	42
	Raccordement d'un répondeur externe .....	43
	Raccordements .....	43
	Enregistrement d'une annonce sur un répondeur externe .....	44
	Branchements multiligne (PBX).....	44
	Téléphones externes et supplémentaires .....	45
	Raccordement d'un téléphone externe ou supplémentaire .....	45
	Fonctionnement à partir de postes supplémentaires.....	45
	Si vous répondez à un appel et que personne ne parle : .....	45
	Utilisation d'un téléphone externe sans fil .....	46
	Utilisation du code d'accès à distance.....	46
<b>8</b>	<b>Composition et enregistrement des numéros</b>	<b>47</b>
	Comment composer un numéro .....	47
	Numérotation manuelle .....	47
	Numérotation par numéro abrégé .....	47
	Recherche .....	47
	Recomposition du fax.....	48
	Enregistrement de numéros .....	48
	Enregistrement d'une pause.....	48
	Enregistrement de numéros abrégés .....	48
	Modification des numéros abrégés.....	49
	Définition de groupes pour diffusion .....	49
	Combinaison de numéros abrégés.....	50
<b>9</b>	<b>Options de fax à distance</b>	<b>51</b>
	Réadressage de fax.....	51
	Mise en mémoire des fax.....	51
	Réception de PC-FAX .....	52
	Modification des options de fax à distance .....	53
	Désactivation des options de fax à distance.....	53
	Extraction à distance .....	54
	Définition d'un code d'accès à distance.....	54
	Utilisation du code d'accès à distance.....	54
	Récupération des fax.....	55
	Modification du numéro de réadressage de fax .....	55
	Commandes d'extraction à distance.....	56



<b>10</b>	<b>Impression de rapports</b>	<b>57</b>
	Rapports de fax .....	57
	Rapport de vérification de transmission .....	57
	Journal des fax (rapport d'activité).....	57
	Rapports .....	58
	Comment imprimer un rapport.....	58

<b>11</b>	<b>Relève</b>	<b>59</b>
	Présentation de la relève .....	59
	Réception par relève.....	59
	Configuration de la réception par relève.....	59
	Configuration de la transmission par relève avec code d'accès.....	59
	Configuration de la réception par relève différée.....	60
	Relève séquentielle .....	60
	Transmission par relève (Noir et blanc seulement) .....	61
	Configuration de la transmission par relève .....	61
	Configuration de la transmission par relève avec code d'accès.....	61

## Section III Copie

<b>12</b>	<b>Copies de documents</b>	<b>64</b>
	Comment faire des copies .....	64
	Passage en mode Copieur .....	64
	Réalisation d'une copie simple .....	64
	Réalisation de plusieurs copies .....	64
	Arrêter le processus de copie .....	64
	Touches de copie .....	65
	Modification de la vitesse et qualité d'une copie.....	65
	Agrandissement ou réduction de l'image copiée .....	66
	Options de copie.....	66
	Options de papier .....	70

## Section IV Impression directe de photos

### **13 Impression de photos à partir d'une carte mémoire 72**

---

Utilisation de PhotoCapture Center™ .....	72
Impression à partir d'une carte mémoire sans ordinateur .....	72
Numérisation sur une carte mémoire sans ordinateur.....	72
Utilisation de PhotoCapture Center™ depuis votre ordinateur.....	72
Utilisation de cartes mémoire .....	72
Structure des dossiers d'une carte mémoire .....	73
Comment imprimer à partir d'une carte mémoire .....	74
Impression de l'index de miniatures .....	75
Impression d'images.....	75
Impression DPOF .....	76
Réglages d'impression de PhotoCapture Center™ .....	77
Qualité d'impression .....	77
Options de papier .....	77
Réglage de la luminosité, du contraste et de la couleur.....	78
Recadrage .....	79
Impression sans bordure .....	79
Numérisation vers une carte mémoire.....	79
Modification de la qualité d'image.....	80
Modification du format de fichier des images en noir et blanc.....	80
Modification du format de fichier des images couleur .....	80
Comprendre les messages d'erreur.....	80

### **14 Impression de photos à partir d'un appareil photo compatible PictBridge 81**

---

Avant d'utiliser PictBridge .....	81
Conditions requises pour utiliser PictBridge .....	81
Utilisation de PictBridge.....	81
Configuration de l'appareil photo numérique .....	81
Impression d'images.....	82
Impression DPOF .....	82
Comprendre les messages d'erreur.....	82

## Section V Logiciel

### **15 Fonctions des logiciels et fonctions réseau 84**

---

# Section VI Annexes

<b>A</b>	<b>Sécurité et réglementation</b>	<b>86</b>
	Choix d'un emplacement .....	86
	Pour utiliser l'appareil en toute sécurité .....	87
	Consignes de sécurité importantes .....	91
	IMPORTANT - Pour votre sécurité .....	92
	Connexion réseau .....	92
	Directive 2002/96/CE de l'Union Européenne et norme EN50419 .....	93
	Limitations d'ordre légal à la copie .....	93
	Marques commerciales .....	94
<b>B</b>	<b>Dépistage des pannes et entretien courant</b>	<b>95</b>
	Dépistage des pannes .....	95
	En cas de difficultés avec l'appareil .....	95
	Messages d'erreur .....	101
	Transfert des fax ou du journal des fax .....	105
	Bourrage du document .....	106
	Bourrage dans l'imprimante ou le bac à papier .....	107
	Détection de tonalité .....	109
	Parasites sur la ligne téléphonique .....	109
	Entretien courant .....	110
	Remplacement des cartouches d'encre .....	110
	Nettoyage de l'extérieur de l'appareil .....	112
	Nettoyage du scanner .....	113
	Nettoyage du cylindre de l'imprimante .....	113
	Nettoyage du rouleau d'entraînement du papier .....	114
	Nettoyage de la tête d'impression .....	114
	Contrôle de la qualité d'impression .....	115
	Contrôle de l'alignement de l'impression .....	116
	Contrôle du volume d'encre .....	116
	Informations sur l'appareil .....	117
	Vérification du numéro de série .....	117
	Emballage et expédition de l'appareil .....	117
<b>C</b>	<b>Menu et fonctions</b>	<b>119</b>
	Programmation à l'écran .....	119
	Tableau des menus .....	119
	Mémoire permanente .....	119
	Touches de menu .....	119
	Tableau des menus .....	121
	Saisie de texte .....	130

<b>D</b>	<b>Spécifications</b>	<b>131</b>
	Généralités .....	131
	Support d'impression .....	133
	Fax .....	134
	Copie .....	135
	PhotoCapture Center™ .....	136
	PictBridge .....	136
	Scanner .....	137
	Imprimante .....	138
	Interfaces .....	138
	Configuration de l'ordinateur .....	139
	Consommables .....	140
	Réseau (LAN) .....	141
<b>E</b>	<b>Glossaire</b>	<b>142</b>
<b>F</b>	<b>Index</b>	<b>146</b>



# Généralités

---

<b>Généralités</b>	<b>2</b>
<b>Chargement des documents et du papier</b>	<b>9</b>
<b>Configuration de base</b>	<b>22</b>
<b>Fonctions de sécurité</b>	<b>27</b>

## Utilisation de la documentation

Nous vous remercions d'avoir acheté un appareil Brother ! La lecture de la documentation vous permettra d'en tirer le meilleur parti.

### Symboles et conventions utilisés dans la documentation

Les symboles et conventions suivants sont utilisés tout au long de la documentation.

**Caractères gras** Les caractères gras identifient les touches spécifiques du panneau de commande de l'appareil.

*Caractères en italique* Les caractères en italique mettent l'accent sur un point important ou vous renvoient à un thème lié.

Courier New Le texte utilisant la police Courier New identifie les messages qui s'affichent sur l'écran LCD de l'appareil.



Les avertissements ont pour rôle de vous indiquer ce qu'il faut faire pour éviter de vous blesser.



Les icônes représentant un danger électrique vous mettent en garde vis-à-vis d'un risque d'électrocution.



Tout texte précédé de ce symbole d'avertissement vous indique des procédures à suivre ou à éviter pour ne pas endommager l'appareil ou d'autres objets.



Tout texte précédé de ce symbole de remarque vous indique comment réagir face à une situation qui se présente ou vous donne des conseils sur la façon dont l'opération interagit avec d'autres fonctions.



Tout texte précédé de ce symbole de mauvaise configuration vous signale les périphériques ou opérations qui ne sont pas compatibles avec l'appareil.

## Comment accéder au Guide utilisateur - Logiciel et au guide utilisateur - Réseau

Le présent Guide de l'utilisateur ne contient pas toutes les informations relatives à l'appareil telles que celles concernant l'utilisation de l'imprimante, du scanner et de la fonctionnalité PC-FAX. Lorsque vous serez prêt à obtenir des informations détaillées sur ces opérations, veuillez lire le Guide de l'utilisateur et le Guide utilisateur - Réseau qui se trouvent sur le CD-ROM.

## Consultation de la documentation

1

### Consultation de la documentation (Windows®)

Pour consulter la documentation, à partir du menu **Démarrer**, pointez **Brother**, **MFC-XXXX** (où XXXX est le nom de votre modèle) dans le groupe Tous les programmes, puis sélectionnez **Guide de l'utilisateur**.

Si vous n'avez pas installé le logiciel, vous pouvez trouver la documentation en suivant les instructions ci-dessous :

- 1 Mettez votre ordinateur sous tension. Insérez le CD-ROM de Brother dans votre lecteur de CD-ROM.
- 2 Si l'écran des noms de modèle s'affiche, cliquez sur le nom de votre modèle.
- 3 Si l'écran des langues s'affiche, cliquez sur votre langue. Le menu principal du CD-ROM s'affiche.



### Remarque

Si cette fenêtre ne s'affiche pas, utilisez l'Explorateur Windows® pour exécuter le programme setup.exe à partir du répertoire racine du CD-ROM de Brother.

- 4 Cliquez sur **Guide de l'utilisateur** pour consulter le **Guide utilisateur - Logiciel** et le **Guide utilisateur - Réseau** au format HTML.

## Comment trouver les instructions de numérisation

Il existe plusieurs façons de numériser des documents. Vous pouvez trouver les instructions comme suit :

### Guide de l'utilisateur - Logiciel

#### ■ Numérisation

(Windows® 98/98SE/Me/2000 Professionnel et Windows® XP)

#### ■ ControlCenter3

(Windows® 98/98SE/Me/2000 Professionnel et Windows® XP)

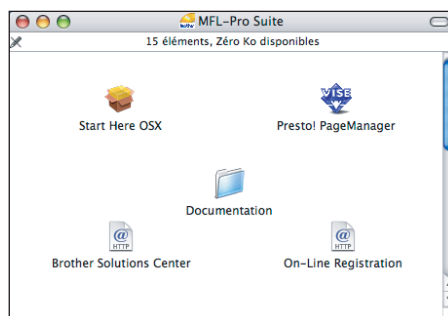
#### ■ Numérisation en réseau

### Guide de l'utilisateur de PaperPort® SE avec OCR

- La version complète du Guide de l'utilisateur de ScanSoft® Paper Port® SE avec OCR peut être consultée en sélectionnant l'Aide dans l'application ScanSoft® Paper Port® SE avec OCR.

## Consultation de la documentation (Macintosh®)

- 1 Mettez le Macintosh® sous tension. Insérez le CD-ROM de Brother dans votre lecteur de CD-ROM. La fenêtre suivante s'affiche.



- 2 Double-cliquez sur l'icône **Documentation**.
- 3 Double-cliquez sur le dossier correspondant à votre langue.
- 4 Double-cliquez sur le fichier du haut de la page pour consulter le **Guide utilisateur - Logiciel** et le **Guide utilisateur - Réseau** au format HTML.
- 5 Cliquez sur la documentation que vous voulez lire.
  - **Guide utilisateur - Logiciel**
  - **Guide utilisateur - Réseau**



## Comment trouver les instructions de numérisation

Il existe plusieurs façons de numériser des documents. Vous pouvez trouver les instructions comme suit :

### Guide de l'utilisateur - Logiciel

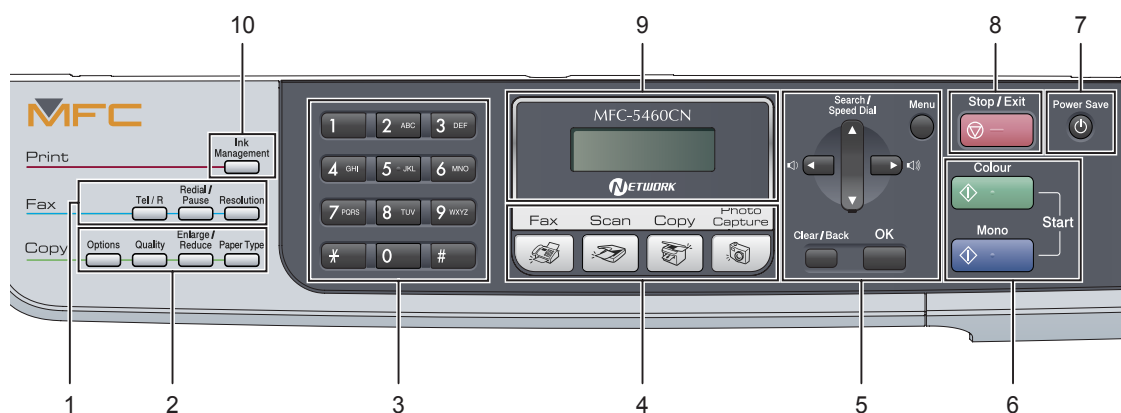
- *Numérisation*  
(Mac OS® X 10.2.4 ou version plus récente)
- *ControlCenter2*  
(Mac OS® X 10.2.4 ou version plus récente)
- *Numérisation réseau*  
(Mac OS® X 10.2.4 ou version plus récente)

### Guide de l'utilisateur de Presto!® PageManager®

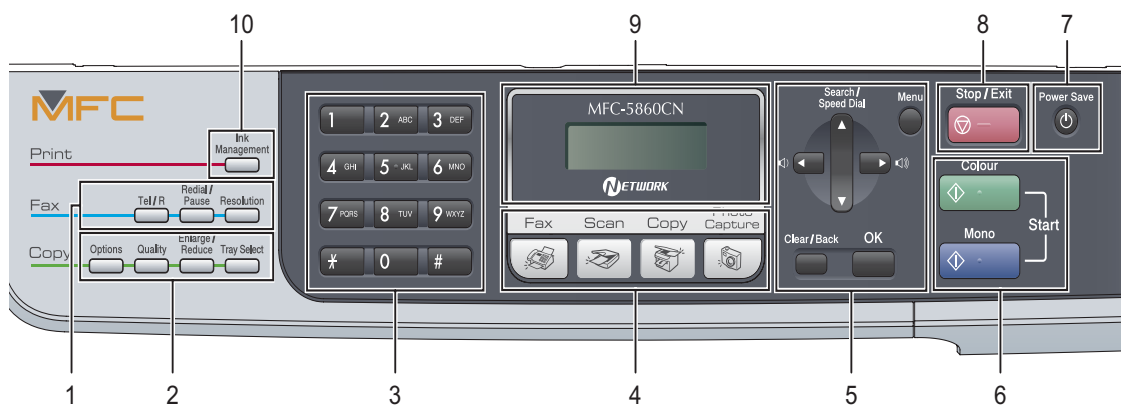
- Instructions pour numériser directement depuis le logiciel Presto!® PageManager®. La version complète du Guide de l'utilisateur de Presto!® PageManager® peut être consultée en sélectionnant l'Aide dans l'application Presto!® PageManager®.

# Description du panneau de commande

MFC-5460CN



MFC-5860CN



## Remarque

La plupart des illustrations de ce Guide de l'utilisateur se rapportent au MFC-5460CN.

**1 Touches fax :**■ **Tel/R**

Cette touche permet d'avoir une conversation téléphonique après avoir décroché le combiné externe lors d'une pseudo-sonnerie F/T.

Cette touche permet aussi d'accéder à une ligne externe ou de transférer un appel vers un autre poste s'il est branché à un réseau PBX.

■ **Redial/Pause**

Permet de recomposer le dernier numéro appelé. Permet également d'insérer une pause lors de la programmation des numéros abrégés.

■ **Resolution**

Permet de modifier la résolution lors de l'envoi d'un fax.

**2 Touches copieur (réglages provisoires) :**■ **Options**

Permet de modifier provisoirement plusieurs réglages en mode copieur.

■ **Quality**

Permet de modifier provisoirement le réglage de qualité.

■ **Enlarge/Reduce**

Permet d'agrandir ou de réduire provisoirement des exemplaires selon le rapport sélectionné.

■ **Paper Type** (MFC-5460CN seulement)

Vous permet de choisir le type de papier à utiliser pour l'exemplaire suivant.

■ **Tray Select** (MFC-5860CN seulement)

Vous permet de choisir le bac à utiliser pour l'exemplaire suivant.

**3 Pavé numérique**

Ces touches servent à composer les numéros de téléphone et de fax et tiennent lieu de clavier pour saisir des informations dans l'appareil.

La touche # vous permet de permuter provisoirement le mode de numérotation pendant un appel téléphonique, de la numérotation par impulsions à la numérotation par tonalité.

**4 Touches de mode :**■  **Fax**

Permet d'accéder au mode Fax (télécopieur).

■  **Scan**

Permet d'accéder au mode Scan (numérisation).

■  **Copy**

Permet d'accéder au mode Copie.

■  **Photo Capture**

Permet d'accéder au mode PhotoCapture Center™.

**5 Touches de menu :**■ **Menu**

Permet d'accéder au menu principal.

■ **▲ Search/Speed Dial**

Permet de rechercher et de composer des numéros stockés en mémoire.

■ **Touches de volume**

En mode Fax, vous pouvez appuyer sur ces touches pour régler le volume de la sonnerie.

■ **◀**

Appuyez pour déplacer le curseur en arrière vers une option de menu.

■ **▲ ou ▼**

Appuyez sur ces touches pour naviguer dans les menus et les options.

■ **Clear/Back**

Permet d'annuler le réglage actuel.

■ **OK**

Permet de sélectionner un réglage.

## 6 Touches Marche :

### ■ **Colour Start**

Permet d'envoyer des fax ou de faire des copies en couleur. Permet aussi de commencer une opération de numérisation (en couleur ou en noir et blanc selon les paramètres de numérisation du logiciel ControlCenter).

### ■ **Mono Start**

Permet d'envoyer des fax ou de faire des copies en noir et blanc. Permet aussi de commencer une opération de numérisation (en couleur ou en noir et blanc selon les paramètres de numérisation du logiciel ControlCenter).

## 7 Power Save

Permet de mettre l'appareil en mode veille.

## 8 **Stop/Exit**

Permet d'interrompre une opération ou de sortir d'un menu.

## 9 LCD (écran à cristaux liquides)

Affiche des messages qui vous aident à configurer et à utiliser l'appareil.

## 10 Ink Management

Permet de nettoyer les têtes d'impression, de vérifier la qualité d'impression et de vérifier le volume d'encre disponible.

## Chargement des documents

Vous pouvez envoyer un fax, copier et numériser en utilisant le chargeur automatique de documents ou depuis la vitre du scanner.

### Utilisation du chargeur automatique de documents

Le chargeur peut contenir jusqu'à 35 pages qu'il entraîne une à une. Utilisez des feuilles standard de 80 g/m<sup>2</sup> (20 lb) et veillez à toujours bien les déramer avant de les placer dans le chargeur.

#### Environnement recommandé

Température :	20 à 30 °C (68 à 86 °F)
Humidité :	50 % à 70 %
Papier :	80 g/m <sup>2</sup> A4 (20 lb LTR)

#### Formats de document pris en charge

Longueur :	148 à 355,6 mm (5,8 à 14")
Largeur :	148 à 215,9 mm (5,8 à 8,5")
Poids :	64 à 90 g/m <sup>2</sup> (17 à 24 lb)

### Comment charger les documents

#### ! ATTENTION

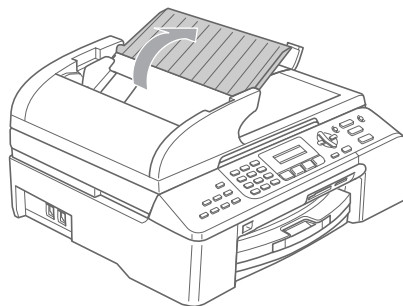
Veillez à NE PAS tirer sur le document lorsqu'il est en cours d'entraînement.

Veillez à NE PAS utiliser du papier gondolé, froissé, plié, déchiré, agrafé, doté de trombones, de colle ou de ruban adhésif.

Veillez à NE PAS utiliser du carton, du journal ou du tissu.

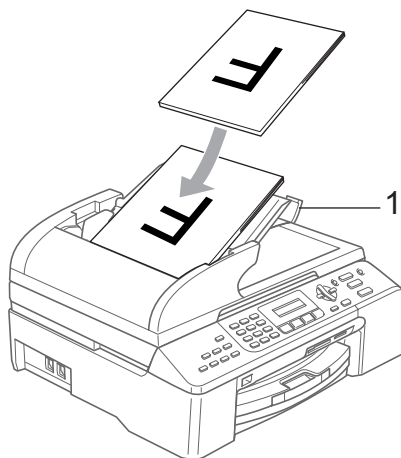
- Vérifiez que l'encre des documents est parfaitement sèche.

- 1 Dépliez le support de documents du chargeur automatique.



- 2 Ventilez bien les pages. Insérez les documents **face imprimée vers le haut, bord supérieur en premier**, dans le chargeur automatique de documents jusqu'à ce qu'ils entrent en contact avec le rouleau d'entraînement.
- 3 Réglez les guides-papier en fonction de la largeur de vos documents.

- 4 Dépliez le volet support de sortie (1) du chargeur automatique de documents.



### ! ATTENTION

Veillez à NE PAS laisser de documents épais sur la vitre du scanner, faute de quoi un bouchage risque de se produire dans le chargeur.

## Utilisation de la vitre du scanner

Vous pouvez utiliser la vitre du scanner pour faxer, copier ou numériser des pages d'un livre ou une page à la fois.

### Formats de document pris en charge

Longueur :	Jusqu'à 297 mm (11,7")
Largeur :	Jusqu'à 215,9 mm (8,5")
Poids :	Jusqu'à 2 kg (4,4 lb)

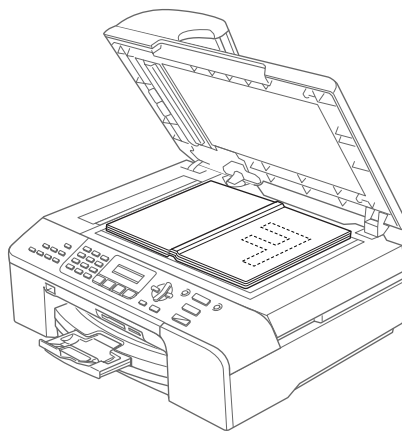
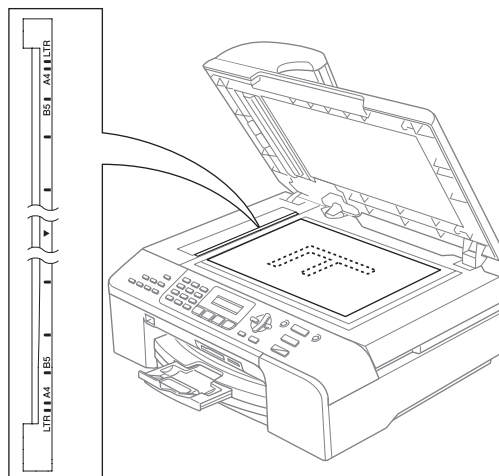
### Comment charger les documents



#### Remarque

Pour pouvoir utiliser la vitre du scanner, le chargeur automatique de documents doit être vide.

- 1 Soulevez le capot du scanner.
- 2 À l'aide des lignes repères sur la gauche, centrez le document, face imprimée dessous, sur la vitre du scanner.



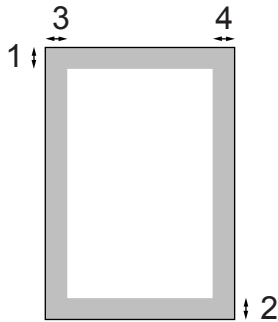
- 3 Refermez le capot du scanner.

### ! ATTENTION

Si vous numérisez un livre ou un document épais, veillez à NE PAS refermer violemment le capot ou appuyer dessus.

## Zone numérisable

La zone numérisable dépend des paramètres de l'application utilisée. Les chiffres ci-dessous montrent les zones du papier dont la numérisation n'est pas possible.



Utilisation	Format du document	Haut (1) Gauche (3)	
		Bas (2)	Droite (4)
Fax	Letter	3 mm (0,12")	4 mm (0,16")
	A4	3 mm (0,12")	1 mm (0,04")
Copie	Letter	3 mm (0,12")	3 mm (0,12")
	A4	3 mm (0,12")	3 mm (0,12")
Scan	Letter	3 mm (0,12")	3 mm (0,12")
	A4	3 mm (0,12")	0 mm (0")

## Papiers et autres supports acceptables

La qualité d'impression risque d'être affectée par le type de papier utilisé.

Pour obtenir la meilleure qualité d'impression en fonction des réglages choisis, il est essentiel que l'option Type de papier corresponde toujours au papier chargé.

Vous pouvez utiliser du papier ordinaire, du papier jet d'encre (papier couché), du papier glacé, des transparents et des enveloppes.

Nous vous recommandons de tester plusieurs types de papier avant d'en acheter en grandes quantités.

Pour les meilleurs résultats, utilisez du papier Brother.

- Lorsque vous imprimez sur du papier jet d'encre (papier couché), des transparents ou du papier glacé, choisissez le support approprié dans l'onglet « **Elémentaire** » du pilote d'imprimante ou dans le paramètre Type de papier du menu (voir *Type de papier* à la page 23).
- Lorsque vous imprimez sur du papier photo de marque Brother, chargez d'abord la feuille d'instruction fournie dans le bac à papier, puis placez le papier glacé sur cette feuille.
- Lorsque vous utilisez des transparents ou du papier glacé, retirez immédiatement chaque feuille pour éviter le maculage ou les bourrages de papier.
- Évitez de toucher la surface imprimée du papier immédiatement après l'impression car il se peut qu'elle ne soit pas tout à fait sèche et tache vos doigts.

## Supports recommandés

Nous recommandons d'utiliser du papier Brother pour obtenir la meilleure qualité d'impression (voir le tableau ci-dessous).

Si le papier Brother n'est pas disponible dans votre pays, nous vous recommandons de tester plusieurs papiers avant d'en acheter de grandes quantités.

Pour l'impression sur des transparents, nous recommandons l'emploi du produit « 3M Transparency Film ».

### Papier Brother

Type de papier	Article
A4 Ordinaire	BP60PA
A4 photo glacé	BP61GLA
Papier jet d'encre A4 (mat)	BP60MA
Papier glacé 10 x 15 cm	BP61GLP

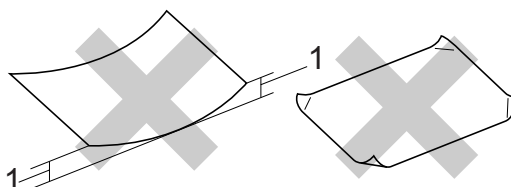
## Manipulation et utilisation des supports

- Conservez le papier dans son emballage d'origine et gardez-le fermé. Conservez le papier à plat et à l'abri de l'humidité, de la lumière directe du soleil et de la chaleur.
- La face couchée du papier photo est brillante. Évitez de toucher le côté brillant (couché). Chargez le papier glacé face brillante vers le bas.
- Évitez de toucher les faces des transparents car elles absorbent facilement l'eau et la transpiration et ceci peut amoindrir la qualité d'impression. Les transparents conçus pour les photocopieuses/imprimantes laser peuvent tacher le document qui suit. N'utilisez que les transparents recommandés pour l'impression à jet d'encre.

### ⊘ Mauvaise configuration

Veillez à NE PAS utiliser les types de papier suivants :

- Papier endommagé, gondolé, froissé ou de forme irrégulière



#### 1 2 mm (0,08") ou plus

- Papier extrêmement brillant ou fortement texturé
- Papier déjà imprimé par une imprimante
- Papier impossible à empiler de façon uniforme
- Papier dont le grain est court

### Capacité du bac de sortie papier

Jusqu'à 50 feuilles de papier Letter de 20 lb ou de papier A4 de 80 g/m<sup>2</sup>.

- Les transparents et le papier glacé doivent être retirés du bac de sortie une feuille à la fois pour éviter les traces de maculage.



## Choix du support approprié

### Type et format de papier pour chaque opération

Type de papier	Format de papier		Utilisation			
			Fax	Copie	Photo Capture	Imprimante
Feuilles simples	Letter	216 × 279 mm (8 1/2 × 11")	Oui	Oui	Oui	Oui
	A4	210 × 297 mm (8,3 × 11,7")	Oui	Oui	Oui	Oui
	Legal	216 × 356 mm (8 1/2 × 14")	Oui	Oui	–	Oui
	Executive	184 × 267 mm (7 1/4 × 10 1/2")	–	–	–	Oui
	JIS B5	182 × 257 mm (7,2 × 10,1")	–	–	–	Oui
	A5	148 × 210 mm (5,8 × 8,3")	–	Oui	–	Oui
	A6	105 × 148 mm (4,1 × 5,8")	–	–	–	Oui
Cartes	Photo	10 × 15 cm (4 × 6")	–	Oui	Oui	Oui
	Photo 2L	13 × 18 cm (5 × 7")	–	–	Oui	Oui
	Fiche	127 × 203 mm (5 × 8")	–	–	–	Oui
	Carte postale 1	100 × 148 mm (3,9 × 5,8")	–	–	–	Oui
	Carte postale 2 (double)	148 × 200 mm (5,8 × 7,9")	–	–	–	Oui
Enveloppes	Enveloppe C5	162 × 229 mm (6,4 × 9")	–	–	–	Oui
	Enveloppe DL	110 × 220 mm (4,3 × 8,7")	–	–	–	Oui
	COM-10	105 × 241 mm (4 1/8 × 9 1/2")	–	–	–	Oui
	Monarch	98 × 191 mm (3 7/8 × 7 1/2")	–	–	–	Oui
	Enveloppe JE4	105 × 235 mm (4,1 × 9,3")	–	–	–	Oui
Transparents	Letter	216 × 279 mm (8 1/2 × 11")	–	Oui	–	Oui
	A4	210 × 297 mm (8,3 × 11,7")	–	Oui	–	Oui

## Grammage, épaisseur et capacité du papier

Type de papier		Grammage	Épaisseur	Nombre de feuilles
Feuilles simples	(MFC-5460CN) Papier ordinaire	64 à 120 g/m <sup>2</sup> (17 à 32 lb)	0,08 à 0,15 mm (0,003 à 0,006")	100 <sup>1</sup>
	(MFC-5860CN) (bac N° 1) Papier ordinaire	64 à 120g/m <sup>2</sup> (17 à 32 lb)	0,08 à 0,15 mm (0,003 à 0,006")	100 <sup>1</sup>
	(bac N° 2) Papier ordinaire	64 à 105 g/m <sup>2</sup> (17 à 28 lb)	0,08 à 0,15 mm (0,003 à 0,006")	250 <sup>2</sup>
	Papier jet d'encre	64 à 200 g/m <sup>2</sup> (17 à 53 lb)	0,08 à 0,25 mm (0,003 à 0,01")	20
	Papier glacé	Jusqu'à 220 g/m <sup>2</sup> (jusqu'à 58 lb)	Jusqu'à 0,25 mm (0,01")	20
Cartes	Carte photo	Jusqu'à 240 g/m <sup>2</sup> (jusqu'à 64 lb)	Jusqu'à 0,28 mm (0,01")	20
	Fiche	Jusqu'à 120 g/m <sup>2</sup> (jusqu'à 32 lb)	Jusqu'à 0,15 mm (0,006")	30
	Carte postale	Jusqu'à 200 g/m <sup>2</sup> (jusqu'à 53 lb)	Jusqu'à 0,23 mm (0,01")	30
Enveloppes		75 à 95 g/m <sup>2</sup> (20 à 25 lb)	Jusqu'à 0,52 mm (0,02")	10
Transparents		–	–	10

<sup>1</sup> Jusqu'à 50 feuilles de papier au format Legal de 80 g/m<sup>2</sup> (20 lb).

Jusqu'à 100 feuilles de papier de 80 g/m<sup>2</sup> (20 lb).

<sup>2</sup> Jusqu'à 250 feuilles de papier de 80 g/m<sup>2</sup> (20 lb).

## Chargement du papier, des enveloppes et autres supports



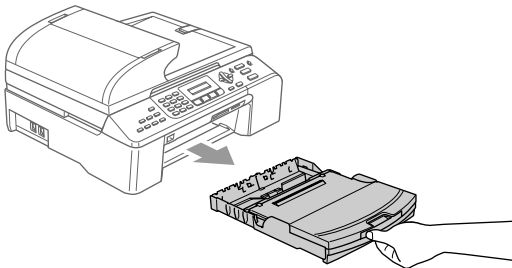
### Remarque

- Pour le bac n° 2, voir *Chargement de papier dans le bac N° 2 (MFC-5860CN seulement)* à la page 17.
- Si vous utilisez l'option *Sélect. auto.* (MFC-5860CN seulement), il est nécessaire d'ouvrir puis de fermer le capot du scanner après avoir rajouté du papier afin de réinitialiser l'appareil.

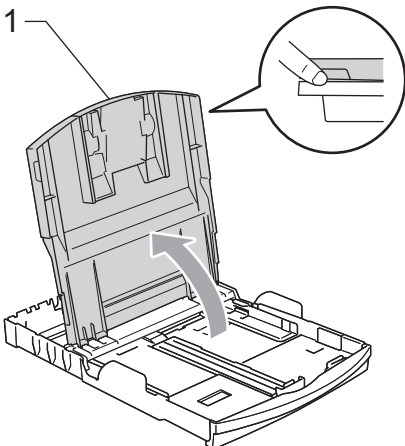
## Chargement de papier et d'autres supports

1

Retirez complètement le bac à papier de l'appareil.  
Si le volet du support papier est ouvert, fermez-le et soulevez le capot (1) du bac de sortie.

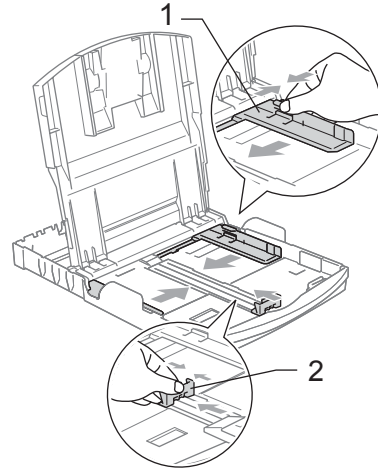


1



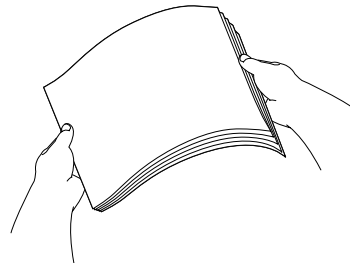
2

Appuyez sur les guide-papier latéraux (1) et sur le guide de profondeur de papier (2) et faites-les coulisser pour les ajuster au format du papier.



3

Déramez bien les feuilles pour éviter les bourrages et les problèmes d'entraînement du papier.

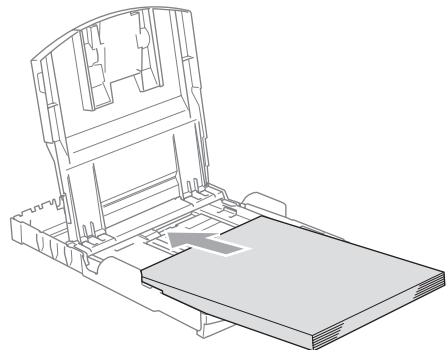


### Remarque

Vérifiez toujours que le papier n'est pas gondolé.

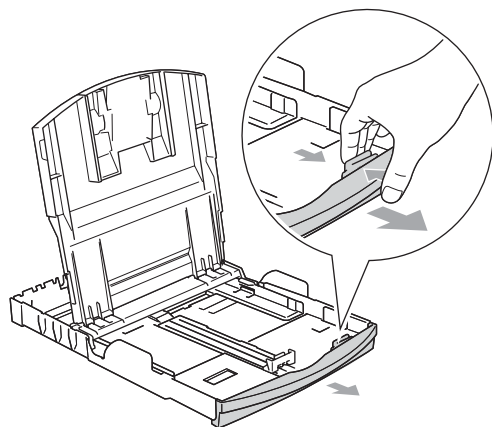
4

Placez délicatement le papier dans le bac à papier, la face à imprimer vers le bas et le bord supérieur en premier. Vérifiez que le papier est bien à plat dans le bac.

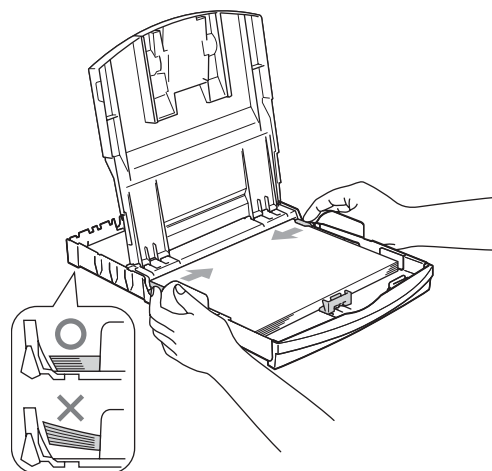


 **Remarque**

Si vous utilisez du papier de format Legal, maintenez le bouton de libération du guide universel enfoncé tout en faisant coulisser l'avant du bac à papier vers l'extérieur.



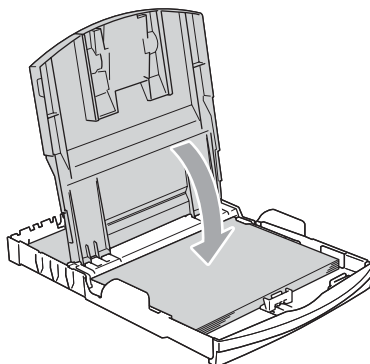
- 5 Réglez les guide-papier latéraux sans forcer en les tenant des deux mains pour les ajuster au format du papier.



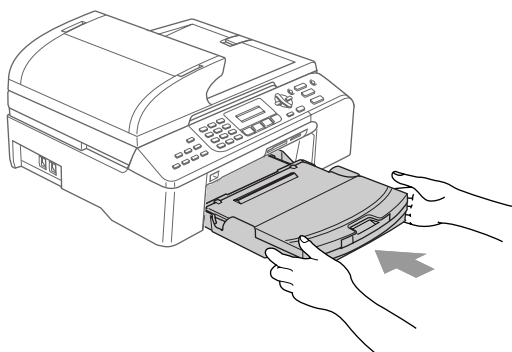
 **Remarque**

Prenez soin de ne pas pousser le papier trop loin ; il peut soulever à l'arrière du bac et entraîner des problèmes d'alimentation.

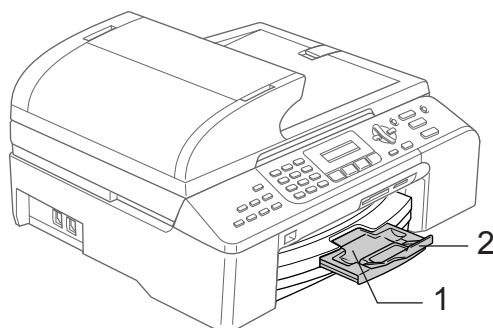
- 6 Fermez le capot du bac de sortie.



- 7 Réinsérez lentement le bac à papier dans l'appareil.



- 8 Tout en maintenant le bac à papier en place, tirez le support papier (1) jusqu'à ce qu'un déclic soit perceptible et dépliez le volet (2) du support papier.



 **Remarque**

N'utilisez pas le volet du support papier pour du papier de format Legal.

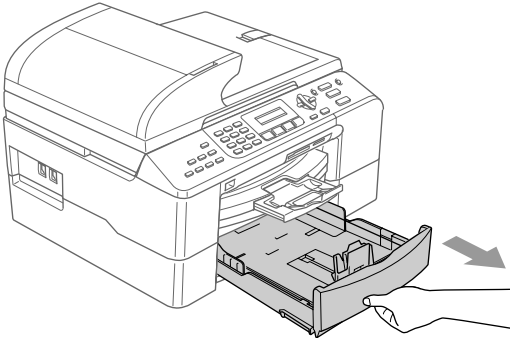
## Chargement de papier dans le bac N° 2 (MFC-5860CN seulement)



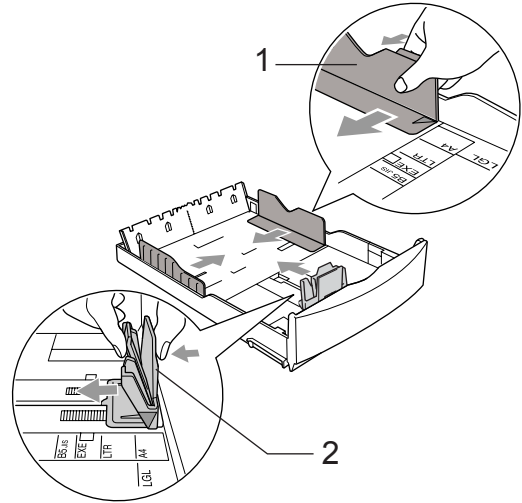
### Remarque

Dans le bac N° 2, vous ne pouvez utiliser que du papier ordinaire de format Letter, Legal, A4, Executive ou JIS B5.

- 1 Retirez complètement le bac à papier de l'appareil.

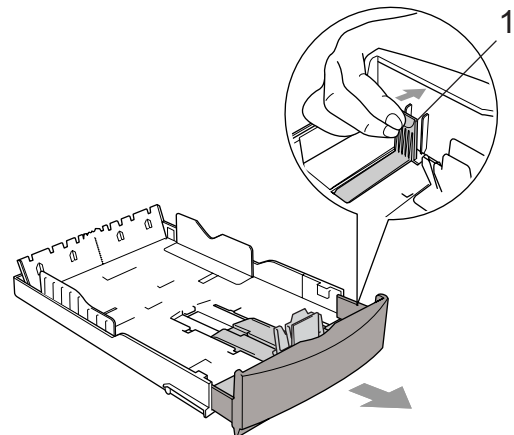


- 2 Appuyez sur les guides-papier latéraux (1) et sur le guide de profondeur de papier (2) et faites-les coulisser pour les ajuster au format du papier. Veillez à ce que le repère triangulaire sur les guide-papier latéraux (1) et sur le guide de longueur de papier (2) soit aligné sur le repère du format de papier utilisé.



### Remarque

Si vous utilisez du papier de format Legal, maintenez le bouton de libération (1) du guide universel enfoncé tout en faisant coulisser l'avant du bac à papier vers l'extérieur.



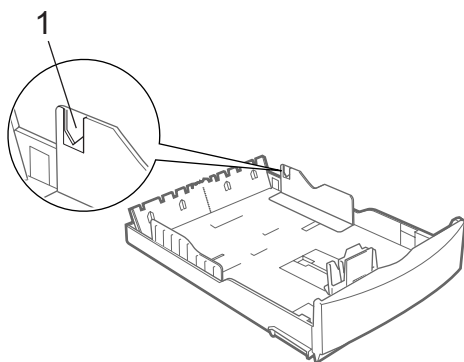
- 3 Déramez bien les feuilles pour éviter les bourrages et les problèmes d'entraînement du papier.



### Remarque

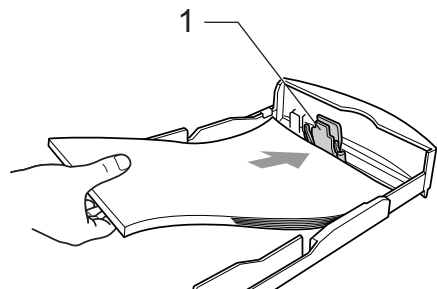
Vérifiez toujours que le papier n'est pas gondolé.

- 4 Placez délicatement le papier dans le bac à papier, la face à imprimer vers le bas et le bord supérieur en premier. Vérifiez que le papier est bien à plat dans le bac et qu'il se trouve en-dessous du repère maximum du papier (1).

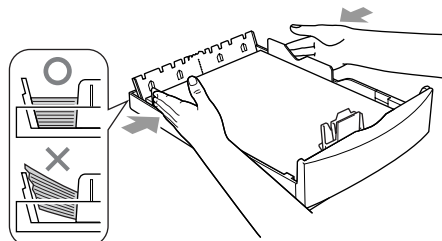


### Remarque

Lorsque vous placez le papier dans le bac, faites-le glisser en veillant à ce qu'il touche le guide de longueur de papier (1), puis baissez délicatement l'autre extrémité du papier.



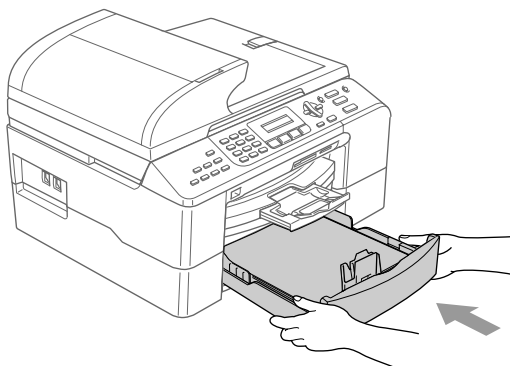
- 5 Réglez les guide-papier latéraux sans forcer en les tenant des deux mains pour les ajuster au format du papier. Vérifiez que les guide-papier latéraux touchent les bords du papier.



### Remarque

Prenez soin de ne pas pousser le papier trop loin ; il peut soulever à l'arrière du bac et entraîner des problèmes d'alimentation.

- 6 Réinsérez fermement le bac à papier dans l'appareil.



### Remarque

Si vous utilisez l'option *Sélect. auto.*, il est nécessaire d'ouvrir puis de fermer le capot du scanner après avoir rajouté du papier afin de réinitialiser l'appareil.

## Chargement d'enveloppes et de cartes postales

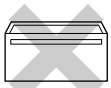
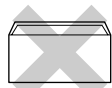
### Chargement d'enveloppes

- Utilisez des enveloppes d'un grammage de 75 à 95 g/m<sup>2</sup> (20 à 25 lb).
- Pour certaines enveloppes, il est nécessaire de régler la marge dans l'application. Veillez à effectuer tout d'abord une impression d'essai.

#### ! ATTENTION

N'utilisez pas les types d'enveloppe suivants car ils provoqueraient des problèmes d'entraînement :

- Enveloppes gonflées.
- Enveloppes portant des écritures en relief.
- Enveloppes munies de fermoirs ou d'agrafes.
- Enveloppes pré-imprimées à l'intérieur.

Colle	Rabat double
	

Des problèmes d'entraînement du papier peuvent survenir occasionnellement en raison de l'épaisseur, du format et de la forme du rabat des enveloppes utilisées.

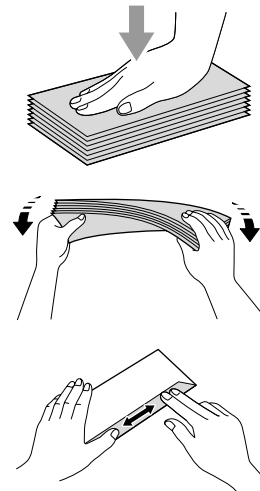
### Comment charger des enveloppes et des cartes postales

- 1 Avant d'introduire des enveloppes ou des cartes postales dans le chargeur, aplatissez autant que possible les coins et les côtés.

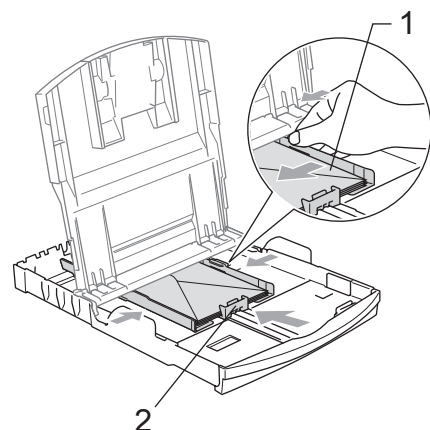


#### Remarque

Si deux enveloppes ou deux cartes postales sont entraînées en même temps, placez-les une après l'autre dans le bac à papier.

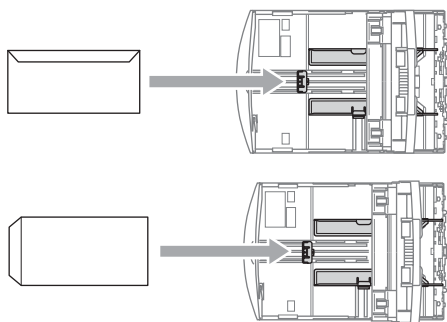


- 2 Insérez les enveloppes ou les cartes postales dans le bac à papier, le côté adresse vers le bas et le bord supérieur en premier comme sur l'illustration. Enfoncez et faites coulisser les guide-papier latéraux (1) et le guide de profondeur de papier (2) pour les ajuster au format des enveloppes ou des cartes postales.



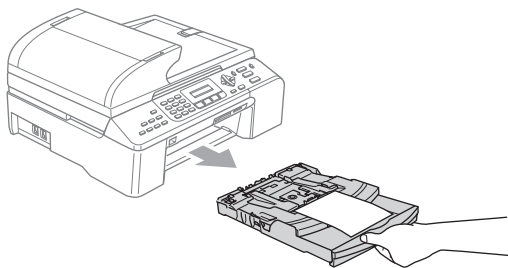
**Si vous avez des problèmes lors de l'impression sur des enveloppes, essayez les suggestions suivantes :**

- 1 Ouvrez le rabat de l'enveloppe.
- 2 Veillez à ce que le rabat ouvert soit sur le côté de l'enveloppe ou sur l'arrière de l'enveloppe lors de l'impression.
- 3 Ajustez le format et la marge dans votre application.



**Retrait des tirages de faible dimension de l'appareil**

Lorsque l'appareil éjecte du papier de faible taille dans le bac de sortie, il se peut que vous n'arriviez pas à l'atteindre. Assurez-vous que l'impression est terminée puis retirez complètement le bac de l'appareil.

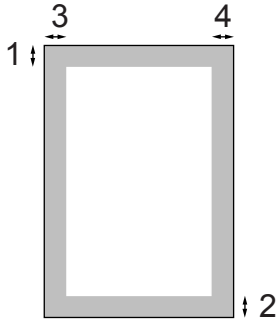




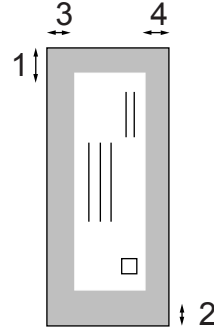
## Zone imprimable

La zone imprimable dépend des paramètres de l'application utilisée. Les chiffres ci-dessous représentent les zones non imprimables sur les enveloppes et les feuilles simples. L'impression dans les zones ombrées n'est possible que lorsque la fonction Sans bordures est disponible et activée.

### Feuilles simples



### Enveloppes



	Haut (1)	Bas (2)	Gauche (3)	Droite (4)
Feuilles simples	3 mm (0,12")	3 mm (0,12")	3 mm (0,12")	3 mm (0,12")
Enveloppes	12 mm (0,47")	24 mm (0,95")	3 mm (0,12")	3 mm (0,12")



### Remarque

La fonction Sans bordures n'est pas disponible pour les enveloppes.

## Mode veille

Lorsque l'appareil est inutilisé, vous pouvez le faire passer en mode veille en appuyant sur la touche **Power Save**. Cela n'a aucune incidence sur la réception des appels téléphoniques. Pour plus d'informations sur la réception de fax en mode veille, reportez-vous au tableau de la page 22. Si vous voulez effectuer d'autres opérations, vous devez annuler le mode veille.



### Remarque

Si vous avez raccordé un téléphone externe ou un répondeur, il reste disponible.

## Comment mettre l'appareil en mode veille

- 1 Appuyez sur la touche **Power Save** et maintenez-la enfoncée jusqu'à ce que le message *Arrêt en cours* s'affiche sur l'écran LCD. L'écran LCD s'éteint.

## Comment annuler le mode veille

- 1 Appuyez sur la touche **Power Save** et maintenez-la enfoncée jusqu'à ce que le message *Attendez s.v.p.* s'affiche sur l'écran LCD. L'écran LCD affiche la date et l'heure.



### Remarque

- Même si vous avez mis l'appareil en mode veille, il nettoiera périodiquement la tête d'impression pour préserver la qualité d'impression.
- Si vous débranchez le cordon d'alimentation CA, aucune opération ne sera possible.
- Vous pouvez personnaliser le mode veille de telle sorte que, en dehors du nettoyage automatique des têtes, aucune opération de l'appareil ne soit disponible (voir *Configuration du mode veille* à la page 22).

## Configuration du mode veille

Il est possible de personnaliser le fonctionnement de la touche **Power Save**. Le mode par défaut est Récept. fax:On. Votre appareil peut recevoir des fax ou des appels même quand il est en mode veille. Si vous ne souhaitez pas que votre appareil reçoive des fax ou des appels, réglez ce paramètre sur Récept. fax:Off (voir *Mode veille* à la page 22).

- 1 Appuyez sur **Menu, 1, 6**.
- 2 Appuyez sur **▲** ou sur **▼** pour sélectionner Récept. fax:On ou Récept. fax:Off. Appuyez sur **OK**.
- 3 Appuyez sur **Stop/Exit**.

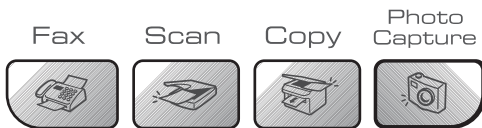
Réglage On/Off	Mode de réception	Opérations possibles
Récept. fax:On (par défaut)	Fax Tél/Rép. ext.	Réception de fax, détection de fax, envoi différé <sup>1</sup> , option de fax à distance <sup>1</sup> , extraction à distance <sup>1</sup> . ■ Il n'est pas possible de recevoir un fax en utilisant la touche <b>Mono Start</b> ou <b>Colour Start</b> .
	Manuel Fax/Tél <sup>2</sup>	Détection de fax, envoi différé <sup>1</sup> . ■ Il n'est pas possible de recevoir un fax en utilisant la touche <b>Mono Start</b> ou <b>Colour Start</b> .
Récept. fax:Off	—	Seul le nettoyage de la tête d'impression est actif. Aucune autre opération n'est possible.

<sup>1</sup> Option à activer avant de mettre l'appareil en mode veille.

<sup>2</sup> La réception de fax n'est pas possible même si le mode de réception est réglé sur Fax/Tél.

## Temporisation de mode

L'appareil comporte quatre touches de mode temporaire sur le panneau de commande : **Fax**, **Scan**, **Copy** et **Photo Capture**. Il est possible de modifier le délai pendant lequel l'appareil reste dans ce mode temporaire à l'issue de la dernière opération (Scan, Copie ou PhotoCapture) avant de revenir au mode Fax. Si vous sélectionnez **Off**, l'appareil reste dans le dernier mode utilisé.



- 1 Appuyez sur **Menu**, 1, 1.
- 2 Appuyez sur ▲ ou sur ▼ pour sélectionner 0 Sec, 30 Secs, 1 Min, 2 Mins, 5 Mins ou Off. Appuyez sur **OK**.
- 3 Appuyez sur **Stop/Exit**.

## Réglages du papier

### Type de papier

Pour obtenir la meilleure qualité d'impression, réglez l'appareil pour le type de papier que vous utilisez.

- 1 Appuyez sur **Menu**, 1, 2.
- 2 Appuyez sur ▲ ou sur ▼ pour sélectionner Papier ordin., Pap.jet d'encre, Photo Brother, Autre photo ou Transparent. Appuyez sur **OK**.
- 3 Appuyez sur **Stop/Exit**.



#### Remarque

- L'appareil éjecte le papier, face imprimée vers le haut, dans le bac à papier fixé à l'avant de l'appareil. Lorsque vous utilisez des transparents ou du papier glacé, retirez immédiatement chaque feuille pour éviter le maculage ou les bourrages de papier.
- Dans le bac N° 2, vous ne pouvez utiliser que du papier ordinaire.

## Format de papier

L'appareil vous offre le choix de cinq formats de papier pour l'impression des copies : Letter, Legal, A4, A5 et 10 × 15 cm (4 × 6") et trois formats pour l'impression des fax : Letter, Legal et A4. Quand vous chargez un autre type de papier dans l'appareil, vous devez changer le réglage de l'option Format de papier afin que l'appareil puisse faire tenir un fax entrant sur la feuille.

### (MFC-5460CN)

- 1 Appuyez sur **Menu, 1, 3**.
- 2 Appuyez sur ▲ ou sur ▼ pour sélectionner Letter, Legal, A4, A5 ou 10x15cm.  
Appuyez sur **OK**.
- 3 Appuyez sur **Stop/Exit**.

### (MFC-5860CN)

- 1 Appuyez sur **Menu, 1, 3**.
- 2 Appuyez sur ▲ ou sur ▼ pour sélectionner Supérieur ou Inférieur.  
Appuyez sur **OK**.
  - Pour Supérieur, appuyez sur ▲ ou sur ▼ pour sélectionner Letter, Legal, A4, A5 ou 10x15cm.
  - Pour Inférieur, appuyez sur ▲ ou sur ▼ pour sélectionner Letter, Legal ou A4.
 Appuyez sur **OK**.
- 3 Appuyez sur **Stop/Exit**.

## Utilisation du bac en mode Fax (MFC-5860CN seulement)

Vous pouvez changer le bac par défaut utilisé par l'appareil pour imprimer les fax reçus.

Sélect. auto. permet à l'appareil d'utiliser du papier provenant du bac N° 1 en premier, ou du bac N° 2 si :

- Le bac N° 1 est vide.
- Le format de papier réglé pour le bac N° 2 est plus adapté au format des fax reçus.
- Les deux bacs utilisent du papier de même format et le format de papier réglé pour le bac N° 1 n'est pas du papier ordinaire.

- 1 Appuyez sur **Menu, 1, 9**.
- 2 Appuyez sur ▲ ou sur ▼ pour sélectionner Bac 1 seulement, Bac 2 seulement ou Sélect. auto..  
Appuyez sur **OK**.
- 3 Appuyez sur **Stop/Exit**.



### Remarque

Dans le bac N° 2, vous ne pouvez utiliser que du papier ordinaire de format Letter, Legal ou A4.

## Utilisation du bac en mode Copieur (MFC-5860CN seulement)

Vous pouvez changer le bac par défaut utilisé par l'appareil pour imprimer des copies.

Si les deux bacs sont configurés comme contenant du papier de même taille et de même type et si l'option *Sélect. auto.* est activée, l'appareil utilisera le papier du bac N° 1 en premier puis celui du bac N° 2 si le premier bac est vide.

Pour changer les réglages par défaut, procédez comme suit :

- 1 Appuyez sur **Menu, 1, 8.**
- 2 Appuyez sur ▲ ou sur ▼ pour sélectionner *Bac 1 seulement*, *Bac 2 seulement* ou *Sélect. auto.*. Appuyez sur **OK.**
- 3 Appuyez sur **Stop/Exit.**





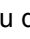
### Remarque

Dans le bac N° 2, vous ne pouvez utiliser que du papier ordinaire de format Letter, Legal ou A4.

## Réglages du volume

### Volume de la sonnerie

Vous pouvez sélectionner un niveau de volume dans une plage comprise entre *Off* et *Haut*.

Dans le mode Fax , appuyez sur  ou sur  pour régler le niveau du volume. L'écran LCD indique le réglage actuel et chaque appui sur la touche augmente ou diminue le volume jusqu'au niveau suivant. Ce réglage reste en vigueur tant que vous ne le modifiez pas de nouveau.

Vous pouvez également changer le volume par le biais du menu en procédant comme suit :

### Réglage du volume de la sonnerie à partir du menu

- 1 Appuyez sur **Menu, 1, 4, 1.**
- 2 Appuyez sur ▲ ou sur ▼ pour sélectionner *Off*, *Bas*, *Moyen* ou *Haut*. Appuyez sur **OK.**
- 3 Appuyez sur **Stop/Exit.**

## Volume du signal sonore

---

Quand le bip sonore est activé, l'appareil émet un bip chaque fois que vous appuyez sur une touche, en cas d'erreur ainsi qu'après l'envoi ou la réception d'un fax.

Vous pouvez sélectionner un niveau de volume dans une plage comprise entre *Off* et *Haut*.

- 1 Appuyez sur **Menu**, **1**, **4**, **2**.
- 2 Appuyez sur ▲ ou sur ▼ pour sélectionner *Off*, *Bas*, *Moyen* ou *Haut*. Appuyez sur **OK**.
- 3 Appuyez sur **Stop/Exit**.

## Volume du haut-parleur

---

Vous pouvez sélectionner un niveau de volume de haut-parleur dans une plage comprise entre *Off* et *Haut*.

- 1 Appuyez sur **Menu**, **1**, **4**, **3**.
- 2 Appuyez sur ▲ ou sur ▼ pour sélectionner *Off*, *Bas*, *Moyen* ou *Haut*. Appuyez sur **OK**.
- 3 Appuyez sur **Stop/Exit**.

## Passage automatique à l'heure d'été

Vous pouvez configurer l'appareil pour qu'il passe automatiquement à l'heure d'été. Il se réglera automatiquement avec une heure d'avance au printemps et annulera ce réglage à l'automne. Veillez à configurer correctement la date et l'heure à l'aide du réglage *Date/Heure*.

- 1 Appuyez sur **Menu**, **1**, **5**.
- 2 Appuyez sur ▲ ou sur ▼ pour sélectionner *On* ou *Off*. Appuyez sur **OK**.
- 3 Appuyez sur **Stop/Exit**.

## Écran LCD

### Contraste de l'écran LCD

---

Vous pouvez régler le contraste de l'écran LCD pour obtenir un affichage plus net et plus vif. Si vous éprouvez des difficultés à lire l'écran LCD, essayez de modifier le réglage du contraste.

- 1 Appuyez sur **Menu**, **1**, **7**.
- 2 Appuyez sur ▲ ou sur ▼ pour sélectionner *Clair* ou *Foncé*. Appuyez sur **OK**.
- 3 Appuyez sur **Stop/Exit**.

## Verrouillage

La fonction de verrouillage vous permet d'éviter tout accès non autorisé à l'appareil.

Lorsque la fonction de verrouillage est réglée sur On (activée), les opérations suivantes sont possibles :

- Réception de fax
- Réadressage de fax (si cette fonction est déjà activée)
- Extraction à distance (si la mémorisation des fax était déjà activée)

Lorsque la fonction de verrouillage est réglée sur On (activée), les opérations suivantes ne sont PAS possibles :

- Envoi de fax
- Copie
- Impression depuis un ordinateur
- Numérisation
- PhotoCapture

## Définition et modification du mot de passe de la fonction de verrouillage

### Configuration du mot de passe



#### Remarque

- Si vous avez oublié le mot de passe de la fonction de verrouillage, demandez l'intervention de votre revendeur Brother ou du service clientèle Brother.
- Si vous avez déjà défini le mot de passe, il n'est pas nécessaire de le redéfinir.

- 1 Appuyez sur **Menu, 2, 0, 1**.
- 2 Entrez un nombre de 4 chiffres pour le mot de passe.  
Appuyez sur **OK**.
- 3 Lorsque l'écran LCD affiche *Vérif.:*, entrez de nouveau le mot de passe.  
Appuyez sur **OK**.
- 4 Appuyez sur **Stop/Exit**.

### Modification du mot de passe de la fonction de verrouillage

- 1 Appuyez sur **Menu, 2, 0, 1**.
- 2 Appuyez sur **▲** ou sur **▼** pour sélectionner *Mot de passe*.  
Appuyez sur **OK**.
- 3 Entrez un nombre de 4 chiffres pour le mot de passe actuel.  
Appuyez sur **OK**.
- 4 Entrez un nombre de 4 chiffres pour le nouveau mot de passe.  
Appuyez sur **OK**.
- 5 Lorsque l'écran LCD affiche *Vérif.:*, entrez de nouveau le mot de passe.  
Appuyez sur **OK**.
- 6 Appuyez sur **Stop/Exit**.

## Activation/désactivation de la fonction de verrouillage

---

### Activation de la fonction de verrouillage

- 1 Appuyez sur **Menu**, **2**, **0**, **1**.
- 2 Appuyez sur ▲ ou sur ▼ pour sélectionner `Régl. verrou TX`. Appuyez sur **OK**.
- 3 Entrez le mot de passe de 4 chiffres enregistré. Appuyez sur **OK**.  
L'appareil passe en mode d'attente et l'écran LCD affiche `Mode verrou TX`.

### Désactivation de la fonction de verrouillage

- 1 Appuyez sur **Menu**.
- 2 Entrez le mot de passe de 4 chiffres enregistré. Appuyez sur **OK**.  
La fonction de verrouillage est automatiquement désactivée.



#### Remarque

---

Si vous entrez un mot de passe erroné, l'écran LCD indique `Erreur m.passe` et l'appareil reste en mode d'attente. L'appareil reste dans le mode verrouillé tant que le mot de passe enregistré n'est pas entré.

---





# Fax

---


<b>Envoi d'un fax</b>	<b>30</b>
<b>Réception d'un fax</b>	<b>37</b>
<b>Téléphone et appareils externes</b>	<b>41</b>
<b>Composition et enregistrement des numéros</b>	<b>47</b>
<b>Options de fax à distance</b>	<b>51</b>
<b>Impression de rapports</b>	<b>57</b>
<b>Relève</b>	<b>59</b>

# 5


## Envoi d'un fax

### Passage en mode Fax

Pour passer en mode Fax, appuyez sur

 (**Fax**) ; la touche s'allume et devient verte.

### Envoi de fax à partir du chargeur automatique de documents

- 1 Vérifiez que le mode Fax est activé .
- 2 Insérez le document, face imprimée vers le haut, dans le chargeur automatique de documents.
- 3 Composez le numéro de fax.
- 4 Appuyez sur **Mono Start** ou sur **Colour Start**.  
L'appareil commence la numérisation du document.



#### Remarque

- Pour annuler, appuyez sur **Stop/Exit**.
- En cas de saturation de la mémoire, le document sera envoyé en temps réel.

### Envoi de fax à partir de la vitre du scanner


Vous pouvez utiliser la vitre du scanner pour faxer des pages d'un livre une à une. Le format maximal des documents est Letter ou A4.

Vous ne pouvez pas envoyer des pages multiples pour les fax couleur.



#### Remarque

Étant donné que vous ne pouvez numériser qu'une page à la fois, il est plus facile d'utiliser le chargeur si vous envoyez un document de plusieurs pages.

- 1 Vérifiez que le mode Fax est activé .
- 2 Placez votre document sur la vitre du scanner.
- 3 Composez le numéro de fax.
- 4 Appuyez sur **Mono Start** ou sur **Colour Start**.
  - Si vous appuyez sur **Mono Start**, l'appareil commence la numérisation de la première page. Passez à l'étape 5.
  - Si vous appuyez sur **Colour Start**, l'appareil commence à envoyer le document.
- 5 Exécutez l'une des actions suivantes :
  - Pour envoyer une seule page, appuyez sur **2** afin de sélectionner **Non** (ou appuyez de nouveau sur **Mono Start**).  
L'appareil commence l'envoi du document.
  - Pour envoyer plusieurs pages, appuyez sur **1** afin de sélectionner **Oui**, puis poursuivez à l'étape 6.
- 6 Placez la page suivante sur la vitre du scanner.  
Appuyez sur **OK**.  
L'appareil commence à numériser la page (répétez les étapes 5 et 6 pour chaque page supplémentaire).



#### Remarque

En cas de saturation de la mémoire et si vous envoyez une seule page, celle-ci est envoyée en temps réel.

## Envoi par fax de documents au format Letter à partir de la vitre du scanner

Lorsque les documents sont au format Letter, vous devez régler le paramètre Format numér. sur Letter. Si ce réglage n'est pas effectué, une partie latérale des documents ne sera pas reproduite sur les fax.

- 1 Vérifiez que le mode Fax est activé



- 2 Appuyez sur **Menu, 2, 2, 0**.
- 3 Appuyez sur ▲ ou sur ▼ pour sélectionner **Letter**. Appuyez sur **OK**.

## Envoi de fax couleur

Votre appareil peut envoyer un fax couleur aux appareils qui prennent en charge cette fonction.

Toutefois, les fax couleur ne peuvent pas être enregistrés dans la mémoire. Un fax couleur est toujours envoyé en temps réel (même si le paramètre TX immédiat est réglé sur Off).


## Annulation d'un fax en cours d'envoi

Si vous voulez annuler un fax en cours de numérisation, de numérotation ou d'envoi, appuyez sur **Stop/Exit**.

## Diffusion (Noir et blanc seulement)

La diffusion est l'envoi automatique d'un même fax à plusieurs destinataires. Vous pouvez inclure dans une même diffusion des numéros groupés, des numéros à composition abrégée et jusqu'à 50 numéros composés manuellement.

Une fois la diffusion terminée, un rapport de diffusion s'imprime.

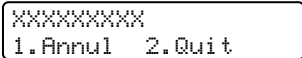
- 1 Vérifiez que le mode Fax est activé .
- 2 Chargez votre document.
- 3 Saisissez un numéro. Appuyez sur **OK**. Vous pouvez utiliser un numéro abrégé, un numéro groupé ou encore un numéro composé manuellement à l'aide du pavé numérique.
- 4 Répétez l'étape 3 jusqu'à ce que tous les numéros de destinataires concernés par la diffusion soient saisis.
- 5 Appuyez sur **Mono Start**.



### Remarque

- Selon la place disponible dans la mémoire réservée aux numéros groupés, codes d'accès et numéros de cartes de crédit, vous avez la possibilité de « diffuser » des fax à un maximum de 150 destinataires.
- La mémoire disponible varie en fonction des travaux en mémoire et du nombre de destinataires de la diffusion. Si vous effectuez une diffusion à tous les numéros admissibles, vous ne pourrez plus utiliser l'accès double.
- Composez les numéros à longue séquence de chiffres comme d'habitude, mais n'oubliez pas que chaque numéro abrégé compte pour un numéro unique, ce qui restreint le nombre d'emplacements de stockage.
- Si la mémoire est saturée, appuyez sur **Stop/Exit** pour arrêter le travail. Si plus d'une page est déjà numérisée, appuyez sur **Mono Start** pour envoyer la partie stockée en mémoire.


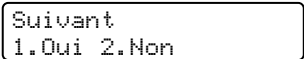
## Annulation d'une diffusion en cours

- 1 Appuyez sur **Menu**, **2**, **6**.  
Le numéro de fax composé s'affiche sur l'écran LCD.
- 2 Appuyez sur **OK**.  
Le numéro de travail s'affiche sur l'écran LCD :  

- 3 Appuyez sur **1** pour annuler la diffusion.  
L'écran LCD indique alors le numéro de travail de la diffusion et  
1. Annul 2. Quit.
- 4 Pour annuler la diffusion, appuyez sur **1**.
- 5 Appuyez sur **Stop/Exit**.

## Opérations d'envoi supplémentaires

### Envoi de fax en utilisant différents réglages

Avant d'envoyer un fax, vous pouvez choisir n'importe quelle combinaison des paramètres suivants : résolution, contraste, envoi international et transmission en temps réel.


- 1 Vérifiez que le mode Fax est activé  
.
- 2 Chargez votre document.
- 3 Sélectionnez un paramètre que vous souhaitez modifier.  
Appuyez sur **OK**.
- 4 Sélectionnez l'une des options ci-dessous :  

  - Appuyez sur **1** pour modifier un autre paramètre.
  - Une fois tous les paramètres modifiés, appuyez sur **2**.
- 5 Envoyez le fax de façon habituelle.

## Contraste

Si votre document est très clair ou très foncé, vous pouvez, si vous le souhaitez, changer le contraste. Pour la plupart des documents, le réglage par défaut **Auto** peut être utilisé. Le contraste adapté à votre document sera sélectionné automatiquement.

Choisissez l'option **Clair** pour envoyer un document qui est clair.

Choisissez l'option **Foncé** pour envoyer un document qui est sombre.

- 1 Vérifiez que le mode Fax est activé .
- 2 Chargez votre document.
- 3 Appuyez sur **Menu, 2, 2, 1**.
- 4 Appuyez sur **▲** ou sur **▼** pour sélectionner **Auto**, **Clair** ou **Foncé**. Appuyez sur **OK**.



### Remarque


Même si vous sélectionnez **Clair** ou **Foncé**, l'appareil envoie le fax en utilisant le réglage **Auto** dans les cas suivants :

- Lorsque vous envoyez un fax couleur.
- Lorsque vous sélectionnez **Photo** pour la résolution.


## Changement de résolution

Il est possible d'améliorer la qualité des fax en modifiant la résolution. Il est possible de modifier la résolution pour le fax suivant ou pour tous les fax.

### Pour modifier la résolution pour le fax suivant.

- 1 Vérifiez que le mode Fax est activé .
- 2 Chargez votre document.
- 3 Appuyez sur **Resolution** puis sur **▲** ou sur **▼** pour sélectionner la résolution. Appuyez sur **OK**.

### Pour modifier la résolution par défaut

- 1 Vérifiez que le mode Fax est activé .
- 2 Appuyez sur **Menu, 2, 2, 2**.
- 3 Appuyez sur **▲** ou sur **▼** pour sélectionner la résolution souhaitée. Appuyez sur **OK**.



### Remarque

Il y a quatre niveaux de réglage de résolution en noir et blanc et deux niveaux en couleur.

#### Noir et blanc

Standard	Convient pour la plupart des documents dactylographiés.
Fin	Convient pour les petits caractères. La transmission est un peu plus lente qu'en résolution Standard.
Superfin	Convient pour les petits caractères et le dessin au trait. La transmission est plus lente qu'avec le niveau Fin.
Photo	À utiliser lorsque le document est une photo ou comporte diverses nuances de gris. Ce réglage produit la transmission la plus lente.

#### Couleur

Standard	Convient pour la plupart des documents dactylographiés.
Fin	À utiliser lorsque le document est une photo. La transmission est plus lente qu'avec la résolution standard.

Si vous sélectionnez **Superfin** ou **Photo** et que vous appuyez sur la touche **Colour Start** pour envoyer un fax, l'appareil effectue la transmission en utilisant le réglage **Fin**.

## Accès double (Noir et blanc seulement)

Vous pouvez composer un numéro et commencer à numériser le fax dans la mémoire même si l'appareil est en train de recevoir un fax, d'en envoyer un autre depuis la mémoire ou d'imprimer des données provenant d'un ordinateur. L'écran LCD affiche le nouveau numéro de travail et la mémoire disponible.

Le nombre de pages que vous pouvez numériser dans la mémoire varie en fonction des données qu'elles contiennent.



### Remarque

Si le message *Mémoire saturée* s'affiche pendant la numérisation de documents, appuyez sur **Stop/Exit** pour annuler l'opération ou sur **Mono Start** pour envoyer la (les) page(s) numérisée(s).

## Envoi en temps réel

Lorsque vous envoyez un fax, l'appareil numérise d'abord les documents en mémoire. Puis, dès que la ligne téléphonique est libre, l'appareil effectue la numérotation et l'envoi.

Si la mémoire est pleine ou vous envoyez un fax couleur, l'appareil envoie le document en temps réel (même si l'option *TX immédiat* est réglée sur *Off*).

Il peut arriver que vous souhaitiez envoyer un document important immédiatement, sans attendre la transmission via la mémoire. Vous pouvez régler *TX immédiat* sur *On* pour que l'envoi immédiat soit appliqué à tous les documents ou sélectionner

*Fax suivant uniq* pour qu'il soit uniquement appliqué au fax suivant.



### Remarque

Dans le mode de transmission en temps réel, la fonction de recomposition automatique ne fonctionne pas lorsque l'on utilise la vitre du scanner.

## Envoi en temps réel de tous les fax

- 1 Vérifiez que le mode Fax est activé
- 2 Appuyez sur **Menu, 2, 2, 5**.
- 3 Appuyez sur **▲** ou sur **▼** pour sélectionner *On* ou *Off*. Appuyez sur **OK**.

## Envoi en temps réel du fax suivant seulement

- 1 Vérifiez que le mode Fax est activé
- 2 Appuyez sur **Menu, 2, 2, 5**.
- 3 Appuyez sur **▲** ou sur **▼** pour sélectionner *Fax suivant uniq*. Appuyez sur **OK**.
- 4 Appuyez sur **▲** ou sur **▼** pour sélectionner *On* (ou *Off*). Appuyez sur **OK**.

## Mode International

Si vous avez des difficultés à envoyer un fax à l'étranger, par exemple à cause de perturbations sur la ligne téléphonique, nous vous recommandons d'activer le mode international. Après la transmission d'un fax en mode international, l'appareil désactive automatiquement cette fonction.

- 1 Vérifiez que le mode Fax est activé
- 2 Chargez votre document.
- 3 Appuyez sur **Menu, 2, 2, 7**.
- 4 Appuyez sur **▲** ou sur **▼** pour sélectionner *On* (ou *Off*). Appuyez sur **OK**.

## Envoi différé (Noir et blanc seulement)

Au cours d'une journée, vous pouvez stocker un maximum de 50 fax dans la mémoire en vue de les envoyer dans un délai maximum de 24 heures. Ces fax seront envoyés à l'heure de la journée saisie à l'étape ④.

- 1 Vérifiez que le mode Fax est activé



- 2 Chargez votre document.

- 3 Appuyez sur **Menu, 2, 2, 3.**

Param. TX.  
3. Envoi différé

- 4 Exécutez l'une des actions suivantes :

- Appuyez sur **OK** pour accepter l'heure affichée.
- Entrez l'heure à laquelle vous souhaitez que le fax soit envoyé (au format 24 heures)

(entrez par exemple 19:45 et non 7:45).

Appuyez sur **OK**.



### Remarque

Le nombre de pages que vous pouvez numériser dans la mémoire varie en fonction des données qu'elles contiennent.

## Envoi par lots en différé (Noir et blanc seulement)

Avant d'envoyer les fax en différé, l'appareil effectue un tri de tous les fax en mémoire selon la destination et l'heure programmée. Tous les fax en différé programmés pour être envoyés à la même heure à un même numéro de fax seront envoyés en un seul appel afin de minimiser la durée des communications.

- 1 Vérifiez que le mode Fax est activé



- 2 Appuyez sur **Menu, 2, 2, 4.**

- 3 Appuyez sur ▲ ou sur ▼ pour sélectionner **On** (ou **Off**). Appuyez sur **OK**.

- 4 Appuyez sur **Stop/Exit**.

## Vérification et annulation de travaux en attente


Vous pouvez vérifier les travaux qui se trouvent toujours en attente d'envoi dans la mémoire et éventuellement annuler un travail (s'il n'y a pas de travaux en attente, l'écran LCD indique *Pas job en att.*).

- 1 Appuyez sur **Menu, 2, 6.** Les travaux en attente s'affichent sur l'écran LCD.
- 2 Appuyez sur ▲ ou sur ▼ pour déplacer le curseur parmi les travaux et sélectionnez celui que vous souhaitez annuler. Appuyez sur **OK**.
- 3 Exécutez l'une des actions suivantes :
  - Appuyez sur **1** pour l'annuler.
  - Appuyez sur **2** pour quitter sans annuler.
- 4 Lorsque vous avez terminé, appuyez sur **Stop/Exit**.

## Envoi manuel d'un fax

---

Lors de l'envoi manuel d'un fax, vous entendez la tonalité de composition, la sonnerie et la tonalité de réception du fax.

- 1 Vérifiez que le mode Fax est activé  

- 2 Chargez votre document.
- 3 décrochez le combiné d'un téléphone externe et attendez la tonalité.
- 4 composez le numéro de fax que vous souhaitez appeler.
- 5 Dès que vous entendez la tonalité émise par le télécopieur appelé, appuyez sur **Mono Start** ou sur **Colour Start**.
  - Si vous utilisez la vitre du scanner, appuyez sur **1** pour envoyer le fax.
- 6 Raccrochez le combiné.

## Message de mémoire saturée

---

Si le message *Mémoire saturée* s'affiche lors de la numérisation de la première page d'un fax, appuyez sur **Stop/Exit** pour annuler le fax.

Si le message *Mémoire saturée* s'affiche lors de la numérisation d'une page suivante, vous avez la possibilité d'appuyer sur **Mono Start** pour envoyer les pages déjà numérisées ou sur **Stop/Exit** pour annuler l'opération.



### Remarque

---

Si le message *Mémoire saturée* s'affiche lors de l'envoi d'un fax et que vous ne souhaitez pas supprimer les fax enregistrés pour libérer de la mémoire, vous pouvez envoyer le fax en temps réel (voir *Envoi en temps réel* à la page 34).

---



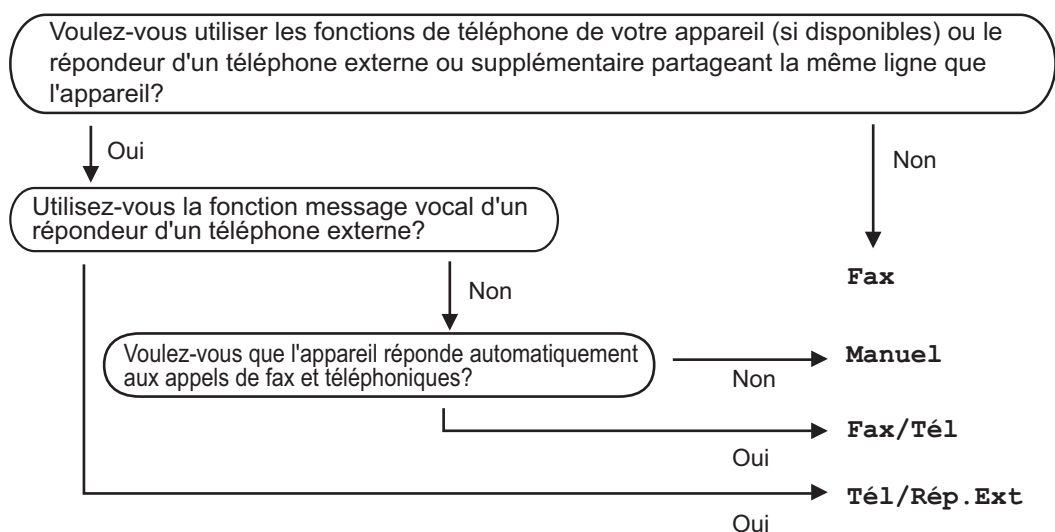
## Modes de réception

Vous devez choisir un mode de réception en fonction des périphériques externes et des services d'abonné rattachés à votre ligne.

### Choix du mode de réception

Par défaut, votre appareil reçoit automatiquement tous les fax qui lui sont envoyés. Le schéma ci-dessous facilite le choix du mode approprié.

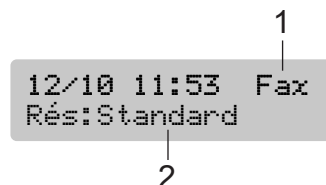
Pour plus d'informations sur les modes de réception, voir *Utilisation des modes de réception* à la page 38.



Pour choisir ou changer le mode de réception.

- 1 Appuyez sur **Menu, 0, 1**.
- 2 Appuyez sur **▲** ou sur **▼** pour sélectionner **Fax**, **Fax/Tél**, **Tél/Rép. ext.** ou **Manuel**. Appuyez sur **OK**.
- 3 Appuyez sur **Stop/Exit**.

L'écran LCD indique le mode de réception actuel.



- 1 **Mode de réception actuel**  
Fax : Fax seulement
- 2 **Résolution des fax**

## Utilisation des modes de réception

Dans certains modes de réception, l'appareil répond automatiquement (Fax et Fax/Tél). Si vous souhaitez utiliser ces modes après un certain nombre de sonneries, Voir *Nombre de sonneries* à la page 38.

### Fax seulement

Dans le mode « Fax seulement », l'appareil répond à chaque appel. Si l'appel provient d'un télécopieur, l'appareil reçoit le fax.

### Fax/Tél

Le mode Fax/Tél vous aide à gérer automatiquement les appels entrants en les identifiant comme des fax ou des appels vocaux et en les gérant de l'une des façons suivantes :

- Les fax sont automatiquement reçus.
- En cas d'appel vocal, la sonnerie F/T retentit pour vous inciter à décrocher. La sonnerie F/T est une double sonnerie rapide émise par l'appareil.

Voir également *Durée sonnerie F/T (mode Fax/Tél seulement)* à la page 39 et *Nombre de sonneries* à la page 38.

### Manuel

En mode manuel toutes les fonctions de réponse automatique sont désactivées.

Pour recevoir un fax en mode manuel, appuyez sur **Mono Start** ou sur **Colour Start** lorsque vous entendez la tonalité caractéristique d'un télécopieur (bips sonores rapprochés). Vous pouvez aussi utiliser la fonction Détection de fax pour recevoir des fax en décrochant un combiné relié à la même ligne que l'appareil.

Voir aussi *Détection fax* à la page 39.

## Tel/Rep.Ext

Dans ce mode, un périphérique répondeur externe gère les appels entrants. Les appels entrants sont gérés de l'une des façons suivantes :

- Les fax sont automatiquement reçus.
- Les demandeurs peuvent enregistrer un message sur le répondeur externe.

Pour plus d'informations, voir *Raccordement d'un répondeur externe* à la page 43.

## Paramètres du mode de réception

### Nombre de sonneries

Le paramètre Nombre de sonneries définit le nombre de sonneries qui sont émises par l'appareil avant qu'il ne réponde dans les modes Fax ou Fax/Tél. Si des postes externes ou supplémentaires partagent la ligne avec l'appareil, choisissez le nombre de sonneries maximum

(voir *Fonctionnement à partir de postes supplémentaires* à la page 45 et *Détection fax* à la page 39).

- 1 Appuyez sur **Menu, 2, 1, 1**.
- 2 Appuyez sur ▲ ou sur ▼ pour sélectionner le nombre de sonneries avant que l'appareil réponde (2-10 Suisse uniquement) (0-10 Belgique uniquement). Appuyez sur **OK**.
- 3 Appuyez sur **Stop/Exit**.

## Durée sonnerie F/T (mode Fax/Tél seulement)

Si vous réglez le mode de réception sur Fax/Tél, vous devez définir la durée pendant laquelle l'appareil fera retentir sa pseudo/double sonnerie pour indiquer la réception d'un appel vocal. Si l'appel provient d'un télécopieur, l'appareil reçoit le fax.

La pseudo/double sonnerie retentit après la sonnerie initiale normale de la compagnie de téléphone. Seul l'appareil sonne ; aucun autre téléphone sur la même ligne n'émet cette pseudo/double sonnerie spéciale. Néanmoins, vous pouvez toujours prendre l'appel sur n'importe quel téléphone.

- 1 Appuyez sur **Menu, 2, 1, 2**.
- 2 Appuyez sur ▲ ou sur ▼ pour choisir la durée pendant laquelle la pseudo/double sonnerie doit retentir pour indiquer la réception d'un appel vocal (20, 30, 40 ou 70 secondes). Appuyez sur **OK**.

- 3 Appuyez sur **Stop/Exit**.



### Remarque

Même si le demandeur raccroche pendant l'émission de la pseudo/double sonnerie, celle-ci continue pendant toute la durée spécifiée.

## Détection fax

### Si Détection fax est réglé sur On :

L'appareil reçoit les appels fax automatiquement, même si vous décrochez le combiné d'un poste supplémentaire ou d'un téléphone externe. Quand Réception s'affiche sur l'écran LCD ou quand vous entendez des « tonalités stridentes » dans le combiné d'un poste supplémentaire connecté à une autre prise téléphonique, raccrochez simplement le combiné et l'appareil se charge du reste.

### Si Détection fax est réglé sur Off :

Lorsque vous entendez une tonalité de fax dans le combiné, vous devez appuyer sur **Mono Start** ou sur **Colour Start** sur l'appareil.

Si vous n'êtes pas à proximité de l'appareil, appuyez sur les touches ✕ 5 1 d'un téléphone supplémentaire (voir *Fonctionnement à partir de postes supplémentaires* à la page 45).



### Remarque

- Si cette fonction est réglée sur On mais que l'appareil n'accepte pas l'appel d'un télécopieur lorsque vous décrochez le combiné d'un téléphone supplémentaire ou externe, composez le code de réception de fax ✕ 5 1. Sur l'appareil, appuyez sur **Mono Start** ou sur **Colour Start**.
- Si vous envoyez des fax à partir d'un ordinateur connecté sur la même ligne téléphonique et que l'appareil les intercepte, réglez Détection fax sur Off.

- 1 Appuyez sur **Menu, 2, 1, 3**.
- 2 Appuyez sur ▲ ou sur ▼ pour sélectionner On (ou Off). Appuyez sur **OK**.
- 3 Appuyez sur **Stop/Exit**.

## Opérations de réception supplémentaires

### Impression d'un fax entrant avec réduction

Si vous sélectionnez **On**, l'appareil réduit automatiquement chaque page d'un fax entrant afin qu'il tienne sur une feuille de papier de format A4, Letter ou Legal.

L'appareil calcule le taux de réduction en fonction du format de page du fax et du réglage du paramètre Taille papier de l'appareil (**Menu, 1, 3**).

- 1 Vérifiez que le mode Fax est activé



- 2 Appuyez sur **Menu, 2, 1, 5**.

```
Param. RC.
5.Réduction auto
```

- 3 Utilisez ▲ ou ▼ pour sélectionner **On** ou **Off**.

Appuyez sur **OK**.

- 4 Appuyez sur **Stop/Exit**.

### Réception de fax en mémoire

Dès que le bac à papier est vide pendant la réception d'un fax, l'écran LCD affiche *Vérif. papier*; veuillez alors rajouter du papier dans le bac (voir *Chargement de papier et d'autres supports* à la page 15). Si vous ne pouvez pas mettre du papier dans le bac, les possibilités sont les suivantes :

#### Si la fonction **Récp. en mém. est réglée sur On (désactivée)** :

L'appareil reçoit le fax et stocke les pages en mémoire s'il y a suffisamment de place disponible. Les fax entrants suivants sont également stockés en mémoire jusqu'à ce que celle-ci soit saturée. Lorsque la mémoire est saturée, l'appareil cesse automatiquement de répondre aux appels. Pour imprimer les fax, placez du papier dans le bac.

#### Si la fonction **Récp. en mém. est réglée sur Off (désactivée)** :

L'appareil reçoit le fax et stocke les pages en mémoire s'il y a suffisamment de place disponible. L'appareil ne répondra automatiquement aux appels entrants que lorsque du papier aura été rajouté dans le bac à papier. Pour imprimer le dernier fax reçu, placez du papier dans le bac.

- 1 Vérifiez que le mode Fax est activé



- 2 Appuyez sur **Menu, 2, 1, 6**.

- 3 Utilisez ▲ ou ▼ pour sélectionner **On** ou **Off**.

Appuyez sur **OK**.

- 4 Appuyez sur **Stop/Exit**.

### Impression d'un fax depuis la mémoire

Si vous utilisez la fonction **Mémoriser fax (Menu, 2, 5, 1)**, vous pouvez imprimer un fax depuis la mémoire. Voir *Désactivation des options de fax à distance* à la page 53.

- 1 Appuyez sur **Menu, 2, 5, 3**.

```
Opt. acc. dist
3.Impr. document
```

- 2 Appuyez sur **Mono Start**.

## Opérations vocales

Les appels vocaux peuvent être faits sur un téléphone supplémentaire ou externe.

### Tonalité ou impulsions (Uniquement pour la Suisse)

Si vous devez envoyer des signaux multifréquence (par exemple, pour des opérations bancaires par téléphone) alors que vous employez un téléphone externe utilisant un service de numérotation par impulsions, procédez comme suit. Si vous disposez du service Touch Tone, vous n'avez pas besoin de cette fonction pour envoyer des signaux multifréquence.

- 1 Décrochez le combiné du téléphone externe.
- 2 Appuyez sur la touche # sur le panneau de commande de l'appareil. Tout chiffre composé envoie désormais des signaux multifréquence.  
Lorsque vous raccrochez, le service de numérotation par impulsions est rétabli sur l'appareil.

## Mode Fax/Tél

Lorsque l'appareil est en mode Fax/Tél, il utilise le paramètre de durée de sonnerie F/T (pseudo/double sonnerie) pour vous inviter à répondre à un appel vocal.

Si vous êtes près d'un téléphone externe, décrochez son combiné puis appuyez sur **Tel/R** pour répondre.

Si vous vous trouvez près d'un téléphone supplémentaire, décrochez le combiné pendant que l'appareil émet la pseudo/double sonnerie, puis appuyez sur **# 5 1** entre deux sonneries. Si personne ne répond, ou si vous entendez une tonalité de réception de fax, basculez l'appel vers l'appareil en appuyant sur **\* 5 1**.

## Mode Fax/Tél en mode veille

Le mode Fax/Tél ne fonctionne pas en mode Veille. L'appareil ne répond pas aux appels téléphoniques ou aux appels de fax et continue de sonner. Si vous êtes près d'un téléphone externe ou supplémentaire, décrochez le combiné et parlez. Si vous entendez une tonalité de fax, gardez le combiné jusqu'à ce que la fonction Détection fax active l'appareil. Si le correspondant indique qu'il souhaite envoyer un fax, activez l'appareil en appuyant sur **\* 5 1**.

# Services téléphoniques

## Réglage du type de ligne téléphonique

Si vous raccordez l'appareil à une ligne PBX ou RNIS pour envoyer et recevoir des fax, vous devez modifier le réglage du type de ligne téléphonique en conséquence en procédant comme suit.

- 1 Appuyez sur **Menu, 0, 6**.

```
Param. syst.
6.Type ligne tél
```

- 2 Appuyez sur ▲ ou sur ▼ pour sélectionner **PBX, ISDN (ou Normal)**. Appuyez sur **OK**.

- 3 Appuyez sur **Stop/Exit**.

### PBX et transfert

L'appareil est initialement réglé sur **Normal**, ce qui permet la connexion de l'appareil au réseau téléphonique public commuté standard (PSTN, Public Switched Telephone Network). Toutefois, de nombreux bureaux utilisent un central téléphonique ou un autocommutateur privé (PBX, Private Automatic Branch Exchange). Votre appareil peut être raccordé à la plupart des types de PBX. La fonction rappel de l'appareil ne prend en charge que les rappels de type pause minutée (TBR, timed break recall). La fonction TBR fonctionne avec la plupart des systèmes PBX et vous permet d'avoir accès à une ligne extérieure ou de transférer un appel vers un autre poste. La fonction est active quand la touche **Tel/R** est enfoncée.



### Remarque

Vous pouvez programmer une pression sur la touche **Tel/R** dans le cadre d'un numéro abrégé mis en mémoire. Lors de la programmation du numéro abrégé (**Menu, 2, 3, 1**), appuyez tout d'abord sur **Tel/R** (un « ! » s'affiche sur l'écran LCD), puis saisissez le numéro de téléphone. Si vous procédez ainsi, vous n'avez pas besoin d'appuyer sur **Tel/R** chaque fois que vous appelez un numéro abrégé (voir *Enregistrement de numéros* à la page 48). Toutefois, si l'option **PBX** n'est pas choisie pour le Type de ligne téléphonique, vous ne pouvez pas utiliser le numéro abrégé dans lequel **Tel/R** est programmé.

## Raccordement d'un répondeur externe

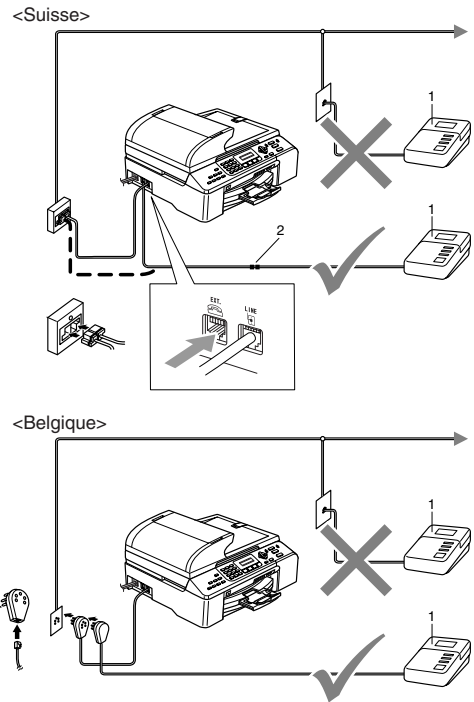
Vous pouvez choisir de brancher un répondeur externe. Cependant, lorsqu'un répondeur **externe** est branché sur la même ligne téléphonique que l'appareil, il répond à tous les appels et l'appareil « analyse » le signal sonore entrant pour déterminer s'il s'agit d'une tonalité de réception de fax. S'il détecte une telle tonalité, l'appareil intercepte l'appel et reçoit le fax. S'il ne détecte pas de tonalité d'appel de fax, l'appareil laisse le répondeur continuer à lire le message annonce afin que le correspondant puisse laisser un message vocal.

Le répondeur doit répondre au bout de quatre sonneries au maximum (toutefois, le réglage recommandé est de deux sonneries). Tant que le répondeur n'a pas répondu à l'appel, l'appareil ne peut détecter la tonalité de réception de fax. Après quatre sonneries, l'appareil ne dispose plus que de 8 à 10 secondes pour la détecter et assurer la « mise en communication des télécopieurs ». Veuillez à bien suivre les consignes figurant dans ce guide pour l'enregistrement de votre message annonce. Nous ne recommandons pas l'utilisation de la fonction d'économiseur de taxe sur votre répondeur externe s'il y a plus de cinq sonneries.



### Remarque

Si vous ne recevez pas tous vos fax, réduisez le réglage de la longueur de sonnerie sur le répondeur externe.



### 1 REP

### 2 Adaptateur

Lorsque le répondeur reçoit un appel, le message **Téléphone** s'affiche sur l'écran LCD.



### Mauvaise configuration

Ne branchez pas un répondeur ailleurs sur la même ligne téléphonique.

## Raccordements

Le répondeur externe doit être branché comme illustré sur la figure précédente.

- 1 Réglez le répondeur externe pour qu'il réponde après une ou deux sonneries (la fonction Long. sonnerie de l'appareil ne s'applique pas).
- 2 Enregistrez le message annonce sur le répondeur externe.

- 3 Programmez le répondeur pour qu'il réponde aux appels.
- 4 Réglez le mode de réception sur Tél/Rép. ext. (voir *Choix du mode de réception* à la page 37).

## Enregistrement d'une annonce sur un répondeur externe

---

Le respect d'un certain minutage est important pour l'enregistrement de ce message annonce. Ce minutage définit le mode de traitement de la réception manuelle et automatique des fax.

- 1 Enregistrez 5 secondes de silence au début de votre message annonce (ceci permet à l'appareil de détecter la tonalité d'appel de fax CNG des transmissions automatiques avant qu'elle ne s'arrête).
- 2 Votre message annonce parlé ne doit pas durer plus de 20 secondes.



### Remarque

---

L'appareil ne pouvant déceler la tonalité de fax en présence de voix fortes ou résonnantes, nous vous recommandons de commencer votre annonce par un silence de cinq secondes. Vous pouvez, si vous le préférez, ne pas enregistrer cette pause. Cependant, si votre appareil ne reçoit pas de fax, réenregistrez l'annonce en commençant par cette pause.

---

## Branchements multiligne (PBX)

---

Nous vous conseillons de demander à la compagnie qui a installé l'autocommutateur privé (PBX) de brancher l'appareil. Si vous utilisez un système multiligne, nous vous suggérons de demander à l'installateur de raccorder l'appareil à la dernière ligne du système. De cette manière, l'appareil ne sera pas activé chaque fois que le système recevra un appel téléphonique. Si un(e) standardiste assure la réception des appels, il est conseillé de régler le mode de réception sur Manuel.

Nous ne pouvons garantir que l'appareil fonctionnera correctement en toutes circonstances lorsqu'il est raccordé à un autocommutateur privé. Les problèmes d'envoi ou de réception de fax devront d'abord être signalés à la compagnie qui gère l'autocommutateur.



### Remarque

---

Vérifiez que le type de ligne téléphonique est réglé sur PBX (voir *Réglage du type de ligne téléphonique*, page 42).

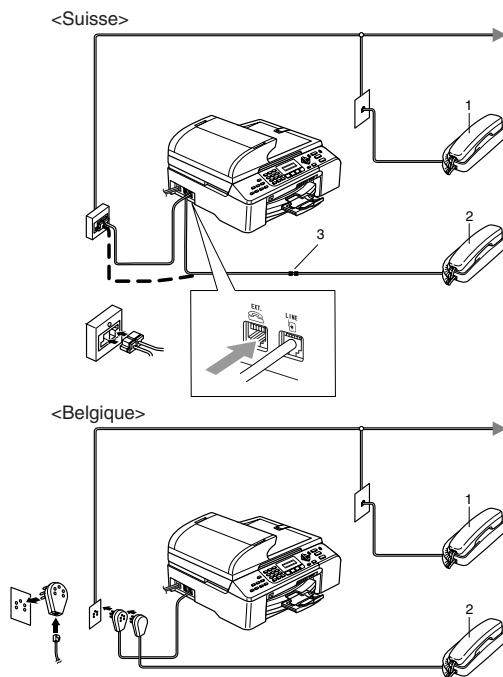
---



# Téléphones externes et supplémentaires

## Raccordement d'un téléphone externe ou supplémentaire

Vous pouvez raccorder un téléphone séparé à l'appareil, comme illustré sur le schéma ci-dessous.



- 1 Poste supplémentaire
- 2 Téléphone externe
- 3 Adaptateur

Lorsque vous utilisez un téléphone externe, le message **Téléphone** s'affiche sur l'écran LCD.

## Fonctionnement à partir de postes supplémentaires

Si vous répondez à un appel de fax sur un poste supplémentaire ou un téléphone externe branché dans la prise appropriée de l'appareil, vous pouvez faire basculer l'appel sur l'appareil en utilisant le code de réception de fax. Lorsque vous composez le code de réception de fax **\* 5 1**, l'appareil assure la réception du fax.

Si l'appareil reçoit un appel vocal et émet la pseudo/double sonnerie pour vous inviter à décrocher, composez le code de réponse par téléphone **# 5 1** pour prendre l'appel sur un téléphone supplémentaire (voir *Durée sonnerie F/T (mode Fax/Tél seulement)* à la page 39).

## Si vous répondez à un appel et que personne ne parle :

vous devez présumer que vous recevez un fax manuel.

Appuyez sur **\* 5 1** et attendez la tonalité de réception de fax (sons stridents) ou l'affichage du message **Réception** sur l'écran LCD de l'appareil, puis raccrochez.

### Remarque

Vous pouvez également utiliser la fonction **Détection fax** pour que l'appareil prenne automatiquement l'appel (voir *Détection fax* à la page 39).

## Utilisation d'un téléphone externe sans fil

Une fois la base du téléphone sans fil raccordée à la même ligne téléphonique que l'appareil (voir *Téléphones externes et supplémentaires* à la page 45), il est plus simple de répondre aux appels pendant le laps de temps correspondant à la Longueur de sonnerie si le combiné sans fil se trouve près de vous.

Si vous laissez l'appareil répondre en premier, vous devrez vous déplacer jusqu'à l'appareil afin de pouvoir appuyer sur **Tel/R** pour transférer l'appel vers le combiné sans fil.

## Utilisation du code d'accès à distance

### Code de réception de fax

Si vous répondez à un appel de télécopieur sur un téléphone supplémentaire ou externe, vous pouvez demander que l'appareil en assure la réception en composant le code de réception de fax **\* 5 1**. Attendez la tonalité de réception de fax, puis raccrochez le combiné. Voir *Détection fax* à la page 39. Votre correspondant devra appuyer sur **Start** pour envoyer le fax.

### Code de réponse par téléphone

Si vous recevez un appel vocal alors que l'appareil est en mode F/T, ce dernier commence à faire retentir la double sonnerie F/T à l'issue du nombre de sonneries programmé. Si vous prenez l'appel sur un téléphone supplémentaire, vous pouvez désactiver la double sonnerie F/T en appuyant sur **# 5 1** (veillez à le faire *entre* les sonneries).

## Modification des codes d'accès à distance

Pour pouvoir utiliser l'activation à distance, vous devez activer les codes correspondants. Le code de réception de fax est pré-réglé sur **\* 5 1**. Le code de réponse par téléphone est pré-réglé sur **# 5 1**. Si vous le souhaitez, vous pouvez remplacer ces codes par ceux de votre choix.

- 1 Appuyez sur **Menu, 2, 1, 4**.

Param. RC.  
4.Code distance

- 2 Appuyez sur **▲** ou sur **▼** pour sélectionner **On** (ou **Off**). Appuyez sur **OK**.
- 3 Saisissez le nouveau code de réception de fax. Appuyez sur **OK**.
- 4 Saisissez le nouveau code de réponse de téléphone. Appuyez sur **OK**.
- 5 Appuyez sur **Stop/Exit**.



### Remarque

- Si la communication est toujours coupée lorsque vous accédez à votre répondeur à distance, essayez de remplacer le code de réception de fax et le code de réponse de téléphone par un autre code à trois chiffres en utilisant les touches **0-9**, **\***, **#**.
- Les codes à distance risquent de ne pas fonctionner avec certains systèmes téléphoniques.

## Comment composer un numéro

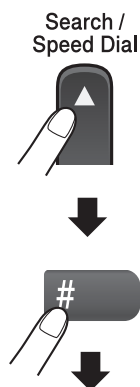
### Numérotation manuelle

Composez tous les chiffres du numéro de fax.



### Numérotation par numéro abrégé

- 1 Appuyez sur **Search/Speed Dial**, la touche **#** (dièse), puis sur les deux chiffres du numéro abrégé.



Numéro à deux chiffres



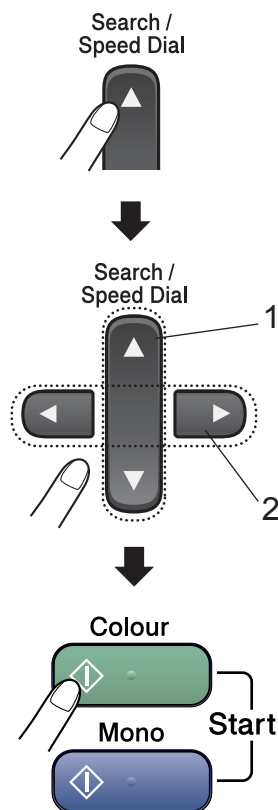
#### Remarque

Si le message **Non assigné** s'affiche sur l'écran LCD lorsque vous entrez un numéro abrégé, c'est que ce numéro n'a pas été attribué à cet emplacement.

## Recherche

Vous pouvez rechercher des noms enregistrés dans la mémoire des numéros abrégés.

Appuyez sur **Search/Speed Dial** et sur les touches de navigation pour rechercher dans l'ordre numérique ou alphabétique.



- 1 Pour rechercher dans l'ordre numérique.
- 2 Pour rechercher dans l'ordre alphabétique, vous pouvez utiliser le pavé numérique pour entrer la première lettre du nom recherché.

## Recomposition du fax

Si vous envoyez un fax en mode manuel et que la ligne est occupée, appuyez sur **Redial/Pause**, puis sur **Mono Start** ou sur **Colour Start** pour recomposer le numéro. Si vous voulez rappeler le dernier numéro composé, vous pouvez gagner du temps en appuyant sur **Redial/Pause** puis sur **Mono Start** ou sur **Colour Start**.

**Redial/Pause** ne fonctionne que si vous avez composé le numéro à partir du panneau de commande.

Si vous envoyez un fax automatiquement et que la ligne est occupée, l'appareil recompose automatiquement le numéro jusqu'à trois fois à cinq minutes d'intervalle.



### Remarque

En mode d'envoi en temps réel, la fonction de recomposition automatique ne fonctionne pas lorsque l'on utilise la vitre du scanner.

## Enregistrement de numéros

Vous pouvez programmer l'appareil pour les types suivants de numérotation simplifiée : numéros abrégés et numéros de groupe pour la diffusion de fax. Lorsque vous composez un numéro abrégé, l'écran LCD affiche le nom, si ce dernier a été enregistré, ou le numéro de votre correspondant.



### Remarque

En cas de coupure de courant, les numéros abrégés enregistrés dans la mémoire sont conservés.

## Enregistrement d'une pause

Pour insérer une pause de 3,5 secondes entre les chiffres, appuyez sur **Redial/Pause**. Si vous composez un numéro international, vous pouvez appuyer autant de fois que nécessaire sur **Redial/Pause** pour augmenter la durée de la pause.

## Enregistrement de numéros abrégés

Vous pouvez enregistrer jusqu'à 100 numéros abrégés associés chacun à un nom. Vous pourrez les composer en appuyant uniquement sur quelques touches (par exemple : **Search/Speed Dial**, **#**, le numéro à deux chiffres et **Mono Start** ou **Colour Start**).

- 1 Appuyez sur **Menu**, **2**, **3**, **1**.
- 2 Entrez un numéro d'emplacement de numéro abrégé à deux chiffres à l'aide du pavé numérique (00 à 99). Appuyez sur **OK**.
- 3 Entrez le numéro de fax ou de téléphone (20 chiffres maximum). Appuyez sur **OK**.
- 4 Exécutez l'une des actions suivantes :
  - Entrez le nom (jusqu'à 16 caractères) sur le pavé numérique. Appuyez sur **OK**. (pour plus de détails sur la saisie des caractères alphabétiques, voir *Saisie de texte* à la page 130).
  - Pour enregistrer le numéro sans associer de nom, appuyez sur **OK**.
- 5 Exécutez l'une des actions suivantes :
  - Pour enregistrer un autre numéro abrégé, allez à l'étape 2.
  - Pour terminer l'opération, appuyez sur **Stop/Exit**.

## Modification des numéros abrégés

Si vous tentez d'enregistrer un numéro abrégé dans un emplacement déjà occupé, le nom ou le numéro qui y est déjà enregistré s'affiche sur l'écran LCD ainsi qu'un message vous invitant à effectuer l'une des actions suivantes :

- Pour modifier le numéro enregistré, appuyez sur **1**.

```
#05:Mike
1.Changez 2.Quit
```

- Pour quitter sans effectuer de modification, appuyez sur **2**.

Si vous avez choisi l'option **1**, vous pourrez modifier le numéro et le nom enregistrés ou en saisir un nouveau. Procédez comme suit :

- 1 Entrez un nouveau numéro. Appuyez sur **OK**.
- 2 Entrez un nouveau nom. Appuyez sur **OK**.

Pour changer un caractère, utilisez ◀ ou ▶ pour positionner le curseur sous le caractère à changer, puis appuyez sur **Clear/Back**.

Saisissez le caractère approprié.

## Définition de groupes pour diffusion

Si vous devez envoyer régulièrement le même fax à plusieurs destinataires, vous pouvez définir un groupe. Les groupes sont enregistrés dans des numéros abrégés. Chaque groupe utilise son propre numéro abrégé. Vous pouvez ainsi envoyer un fax à tous les destinataires enregistrés dans un groupe en saisissant simplement le numéro abrégé correspondant puis en appuyant sur **Mono Start**.

Avant d'ajouter des numéros de destinataires à un groupe, vous devez les enregistrer comme des numéros abrégés. Vous pouvez créer jusqu'à six petits groupes ou attribuer jusqu'à 99 numéros à un seul grand groupe.

- 1 Appuyez sur **Menu, 2, 3, 2**.

```
Entr. abrégées
2.Groupement
```

- 2 À l'aide du pavé numérique, entrez le numéro abrégé à deux chiffres dans lequel vous voulez enregistrer le groupe. Appuyez sur **OK**.

- 3 Entrez un numéro de groupe à l'aide du pavé numérique (1 à 6). Appuyez sur **OK**.

```
Groupement
No. groupe:G01
```

- 4 Pour ajouter des numéros abrégés, procédez comme suit :  
Par exemple, pour les numéros abrégés 05 et 09.  
Appuyez sur **Search/Speed Dial, 05, Search/Speed Dial, 09**.  
L'écran LCD affiche : #05 #09.

```
Groupement
G01: #05 #09
```

- 5 Lorsque vous n'avez plus de numéros à ajouter, appuyez sur **OK**.

- 6 Entrez un nom de groupe à l'aide du pavé numérique.  
Appuyez sur **OK**.
- 7 Appuyez sur **Stop/Exit**.



### Remarque

Vous pouvez facilement imprimer une liste des numéros abrégés. Les numéros associés à un groupe sont repérés dans la colonne GROUPE (voir *Comment imprimer un rapport* à la page 58).

## Combinaison de numéros abrégés

Lors de la composition d'un numéro, vous pouvez combiner plusieurs numéros abrégés. Cette fonctionnalité peut s'avérer utile si vous voulez composer un code d'accès pour un opérateur longues distances plus économique.

Supposons par exemple que vous ayez enregistré « 555 » dans le numéro abrégé 03 et « 7000 » dans le numéro abrégé 02. Vous pouvez les utiliser tous les deux pour composer le numéro « 555-7000 » en appuyant sur les touches suivantes :

**Search/Speed Dial, #03, Search/Speed Dial, #02 et Mono Start ou Colour Start.**

Il est possible d'ajouter des numéros manuellement en les saisissant sur le pavé numérique :

**Search/Speed Dial, #03, 7, 0, 0, 1** (sur le pavé numérique) et **Mono Start** ou **Colour Start**.

Le numéro réellement composé serait dans ce cas le « 555-7001 ». Vous pouvez également ajouter une pause en appuyant sur la touche **Redial/Pause**.

Les options de fax à distance ne sont pas disponibles pour les fax couleur.

Vous ne pouvez utiliser qu'une option de fax à la fois.

## Réadressage de fax

La fonction de réadressage de fax vous permet de transférer automatiquement les fax reçus à un autre appareil. Si vous choisissez *Copie sauv. : On*, l'appareil imprime également le fax (vous disposez ainsi d'un exemplaire papier dans l'hypothèse où la mémoire serait effacée par suite d'une panne de courant).

- 1 Appuyez sur **Menu, 2, 5, 1**.

```
Opt. acc. dist
1.Réadr/enrgst
```

- 2 Appuyez sur ▲ ou sur ▼ pour sélectionner *Réadressage fax*. Appuyez sur **OK**.  
Un message affiché sur l'écran LCD vous invite à saisir le numéro du télécopieur auquel vous souhaitez transférer les fax.

- 3 Tapez le numéro de réadressage (20 chiffres max.). Appuyez sur **OK**.

- 4 Appuyez sur ▲ ou sur ▼ pour sélectionner *Copie sauv. : On* ou *Copie sauv. : Off*. Appuyez sur **OK**.



### Remarque

Lorsque la fonction de réadressage de fax est activée, l'appareil ne reçoit les fax en mémoire qu'en noir et blanc. Les fax couleur ne seront pas reçus, sauf si l'appareil expéditeur les convertit en noir et blanc avant l'envoi.

- 5 Appuyez sur **Stop/Exit**.

## Mise en mémoire des fax

La fonction de mise en mémoire des fax vous permet de stocker les fax reçus dans la mémoire de l'appareil. Vous pouvez récupérer des fax mémorisés à partir d'un autre télécopieur à l'aide des commandes d'extraction à distance ; voir *Récupération des fax* à la page 55. L'appareil imprime automatiquement un exemplaire du fax mémorisé.

- 1 Appuyez sur **Menu, 2, 5, 1**.

```
Opt. acc. dist
1.Réadr/enrgst
```

- 2 Appuyez sur ▲ ou sur ▼ pour sélectionner *Mémoriser fax*. Appuyez sur **OK**.

- 3 Appuyez sur **Stop/Exit**.



### Remarque

Lorsque la fonction de mémorisation des fax est activée, l'appareil ne peut pas recevoir de fax en couleur. L'appareil expéditeur doit d'abord les convertir en monochrome.

## Réception de PC-FAX

Si vous activez la fonction de réception de PC-FAX, l'appareil enregistre les fax reçus en mémoire et les envoie automatiquement sur votre ordinateur. Vous pouvez ensuite consulter et stocker ces fax sur votre ordinateur.

Même si l'ordinateur est hors tension (la nuit ou pendant le week-end par exemple), votre appareil reçoit et mémorise les fax en mémoire. Le nombre de fax reçus et enregistrés s'affiche sur l'écran LCD, par exemple : `Mess. PC-Fax:001`

Au démarrage de votre ordinateur et une fois le logiciel de réception de PC-FAX lancé, l'appareil transfère automatiquement vos fax sur l'ordinateur.

Pour transférer vers votre ordinateur les fax reçus, le logiciel de réception de PC-FAX doit être en cours d'exécution sur ce dernier (pour plus de détails, voir *Réception PC-FAX* dans le Guide utilisateur - Logiciel sur le CD-ROM).

Si vous sélectionnez l'option `Copie sauv.:On`, l'appareil imprime également le fax.

- 1 Appuyez sur **Menu, 2, 5, 1**.

```
Opt. acc. dist
1.Réadr/enrgst
```

- 2 Appuyez sur **▲** ou sur **▼** pour sélectionner `Récept. PC-FAX`. Appuyez sur **OK**.
- 3 Appuyez sur **▲** ou sur **▼** pour sélectionner `<USB>` ou l'ordinateur devant recevoir les fax. Appuyez sur **OK**.
- 4 Appuyez sur **▲** ou sur **▼** pour sélectionner `Copie sauv.:On` ou `Copie sauv.:Off`. Appuyez sur **OK**.
- 5 Appuyez sur **Stop/Exit**.

### Remarque

- La fonction de réception de PC-Fax n'est pas prise en charge par Mac OS®.
- Pour pouvoir configurer la réception de PC-FAX, vous devez d'abord installer le logiciel MFL-Pro Suite sur votre ordinateur. Vérifiez que l'ordinateur est connecté et sous tension (pour plus de détails, voir *Réception PC-FAX* dans le Guide utilisateur - Logiciel sur le CD-ROM).
- Si un message d'erreur s'affiche et que l'appareil ne peut imprimer les fax présents en mémoire, vous pouvez utiliser ce réglage pour transférer vos fax sur l'ordinateur (pour plus de détails, voir *Messages d'erreur* à la page 101).
- Lorsque la fonction de réception de PC-Fax est activée, seuls les fax en noir et blanc peuvent être reçus en mémoire et envoyés vers l'ordinateur. Les fax couleur seront reçus en temps réel et imprimés en couleur.



## Modification des options de fax à distance

Si des fax reçus sont laissées dans la mémoire de l'appareil lorsque vous modifiez les options de fax à distance, l'écran LCD affiche l'un des messages suivants :

```
Eff. tous doc.?
1.Oui 2.Non
```

```
Imprim. tous fax?
1.Oui 2.Non
```

- Si vous appuyez sur **1**, les fax présents dans la mémoire sont effacés ou imprimés avant le changement de la configuration. Si une copie de sauvegarde a déjà été imprimée, elle ne sera pas imprimée de nouveau.
- Si vous appuyez sur **2**, les fax présents dans la mémoire ne sont pas effacés ni imprimés et la configuration ne change pas.

Si des fax reçus sont laissés dans la mémoire de l'appareil lorsque vous passez à Récept. PC-FAX depuis une autre option (Réadressage fax ou Mémoriser fax), l'écran LCD affiche le message suivant :

```
Env. fax au PC?
1.Oui 2.Non
```

- Si vous appuyez sur **1**, les fax présents en mémoire sont envoyés à votre ordinateur avant le changement de la configuration. Les fax enregistrés en mémoire sont envoyés à votre ordinateur lorsque l'icône de réception de PC-FAX est active sur ce dernier (pour plus de détails, voir *Réception PC-FAX* dans le Guide utilisateur - Logiciel sur le CD-ROM).
- Si vous appuyez sur **2**, les fax présents dans la mémoire ne sont pas effacés ni transférés vers votre ordinateur et la configuration ne change pas.

## Désactivation des options de fax à distance

- 1 Appuyez sur **Menu, 2, 5, 1**.

```
Opt. acc. dist
1.Réadr/enrgst
```

- 2 Appuyez sur **▲** ou sur **▼** pour sélectionner **Off**. Appuyez sur **OK**.

- 3 Appuyez sur **Stop/Exit**.



### Remarque

D'autres options sont proposées sur l'écran LCD s'il reste des fax reçus dans la mémoire de l'appareil (voir *Modification des options de fax à distance* à la page 53).

## Extraction à distance

Vous pouvez appeler votre appareil à partir de n'importe quel téléphone ou télécopieur à touches, puis utiliser le code d'accès à distance ainsi que les commandes à distance pour récupérer vos fax.

### Définition d'un code d'accès à distance

Le code d'accès à distance vous permet d'avoir accès aux fonctions d'extraction à distance quand vous n'êtes pas à proximité de l'appareil. Avant de pouvoir utiliser l'accès à distance et les fonctions d'extraction à distance, vous devez configurer votre propre code. Le code par défaut d'usine est « inactif » (---✖).

- 1 Appuyez sur **Menu, 2, 5, 2**.

```
Opt. acc. dist
2. Accès à dist.
```

- 2 Saisissez un code à trois chiffres en utilisant les chiffres **0 à 9**, la touche **✖** ou la touche **#**. Appuyez sur **OK**. (le caractère « **✖** » prédéfini ne peut être modifié).

- 3 Appuyez sur **Stop/Exit**.



#### Remarque

Veillez à ne pas utiliser le même code que celui affecté à la réception de fax (**✖ 5 1**) ou à la réponse par téléphone (**# 5 1**) (voir *Fonctionnement à partir de postes supplémentaires* à la page 45).

Vous pouvez changer votre code à tout moment. Si vous souhaitez désactiver le code, appuyez sur **Clear/Back** à l'étape 2 pour rétablir le réglage « inactif » (---✖), puis appuyez sur **OK**.

## Utilisation du code d'accès à distance

- 1 Composez votre numéro de télécopieur sur un téléphone ou un autre télécopieur à clavier multifréquence.
- 2 Dès que l'appareil répond à votre appel, saisissez le code d'accès à distance (3 chiffres suivis par ✖).
- 3 L'appareil indique s'il a reçu des fax :
  - **1 bip long : fax reçus**
  - **Aucun bip : aucun fax reçu**
- 4 Lorsque l'appareil émet deux bips courts, entrez une commande. Si vous attendez plus de 30 secondes avant d'entrer une commande, l'appareil raccroche. Si vous entrez une commande inconnue, l'appareil émet trois bips.
- 5 Lorsque vous avez terminé, appuyez sur **9, 0** pour arrêter l'accès à distance.
- 6 Raccrochez.



#### Remarque

Si l'appareil est en mode **Manuel** et que vous souhaitez utiliser les fonctions d'extraction à distance, vous devez patienter environ 2 minutes après le début de la sonnerie puis saisir le code d'accès à distance dans les 30 secondes qui suivent.

## Récupération des fax

- 1 Composez votre numéro de fax.
- 2 Dès que l'appareil répond à votre appel, saisissez le code d'accès à distance (3 chiffres suivis par ✖). Si vous entendez un bip long, vous avez des messages.
- 3 Lorsque vous entendez deux bips courts, appuyez sur **9, 6, 2**.
- 4 Attendez le bip long, et, à l'aide du pavé numérique, composez le numéro (max. 20 chiffres) du télécopieur distant vers lequel vous souhaitez transférer les fax, puis appuyez sur **# #**.



### Remarque

Vous ne pouvez pas utiliser les symboles ✖ et # en guise de chiffres. Toutefois, si vous souhaitez programmer une pause, appuyez sur #.

- 5 Une fois l'opération terminée, appuyez sur **9, 0** pour réinitialiser l'appareil.
- 6 Dès que l'appareil émet un bip, raccrochez. L'appareil appelle l'autre télécopieur qui imprimera alors vos fax.

## Modification du numéro de réadressage de fax

Vous pouvez modifier le réglage par défaut du numéro de réadressage de fax depuis un autre téléphone ou télécopieur à clavier multifréquence.

- 1 Composez votre numéro de fax.
- 2 Dès que l'appareil répond, saisissez immédiatement le code d'accès à distance (3 chiffres suivis par ✖). Si vous entendez un bip long, vous avez des messages.
- 3 Lorsque vous entendez deux bips courts, appuyez sur **9, 5, 4**.
- 4 Attendez le bip long, et, à l'aide du pavé numérique, composez le nouveau numéro (max. 20 chiffres) du télécopieur distant vers lequel vous souhaitez transférer les fax, puis appuyez sur **# #**.



### Remarque

Vous ne pouvez pas utiliser les symboles ✖ et # en guise de chiffres. Toutefois, si vous souhaitez programmer une pause, appuyez sur #.

- 5 Lorsque vous avez terminé, appuyez sur **9, 0**.
- 6 Dès que l'appareil émet un bip, raccrochez.

## Commandes d'extraction à distance

Utilisez les commandes ci-dessous pour accéder aux fonctions quand vous n'êtes pas à proximité de l'appareil. Lorsque vous appelez l'appareil et que vous saisissez votre code d'accès à distance (3 chiffres suivis par ✱), le système émet deux bips courts pour vous inviter à entrer une commande à distance.

Commandes à distance		Détails de l'opération
95	<b>Changer le réglage des fonctions Réadressage de fax ou Mémoriser fax</b>	
	1 OFF	Vous pouvez sélectionner OFF après avoir extrait ou effacé tous vos fax.
	2 Réadressage de fax	Un bip long indique que l'appareil a validé la commande. Trois bips courts indiquent que l'appareil ne peut pas changer le nouveau paramètre car un ou plusieurs éléments n'ont pas été définis (il est par exemple possible qu'un numéro de réacheminement de fax n'ait pas été enregistré). Vous pouvez enregistrer votre numéro de réadressage de fax en tapant 4 (voir <i>Modification du numéro de réadressage de fax</i> à la page 55).
	4 Numéro de réadressage de fax	
	6 Mémoriser fax	
96	<b>Extraction d'un fax</b>	
	2 Extraction de tous les fax	Entrez le numéro du télécopieur à distance concerné afin de recevoir le ou les fax enregistrés (voir <i>Récupération des fax</i> à la page 55).
	3 Suppression des fax de la mémoire	Si vous entendez un bip long, les fax ont été effacés de la mémoire.
97	<b>Vérification de l'état des réceptions</b>	
	1 Document	Vous pouvez vérifier si l'appareil a reçu des fax. Si c'est le cas, vous entendrez un bip long. Sinon, vous entendrez trois bips courts.
98	<b>Changer le mode de réception (mode Réponse)</b>	
	1 REP externe	Si vous entendez un bip long, votre modification a été acceptée.
	2 Fax/Tél	
	3 Fax uniquement	
90	<b>Sortie</b>	Pour quitter la fonction d'extraction à distance, appuyer sur <b>9, 0</b> . Après un bip long, vous pouvez quitter l'extraction à distance.

## Rapports de fax

Vous devez configurer le rapport de vérification de transmission et la périodicité du journal à l'aide des touches **Menu**.

### Rapport de vérification de transmission

Vous pouvez utiliser le rapport de transmission comme une preuve d'envoi de fax. Ce rapport indique la date et l'heure de la transmission ainsi que le résultat de la transmission (OK). Si vous sélectionnez **On** ou **On+Image**, le rapport est imprimé pour chaque fax envoyé.

Si vous envoyez de nombreux fax au même endroit, peut-être que les numéros de travaux ne suffiront pas pour savoir quel fax retransmettre. Si vous sélectionnez **On+Image** ou **Off+Image**, l'appareil imprimera une partie de la première page du fax sur le rapport en guise d'aide-mémoire.

Si l'option Rapport de transmission est réglée sur **Off** ou sur **Off+Image**, le rapport ne s'imprime qu'en cas d'erreur de transmission. La mention NG (fax non généré) figurera alors dans la colonne RÉSULTATS.

- 1 Appuyez sur **Menu, 2, 4, 1**.
- 2 Appuyez sur **▲** ou sur **▼** pour sélectionner **Off+Image**, **On**, **On+Image** ou **Off**. Appuyez sur **OK**.
- 3 Appuyez sur **Stop/Exit**.

## Journal des fax (rapport d'activité)

Vous pouvez régler l'appareil pour qu'il imprime un journal à des intervalles spécifiques (tous les 50 fax, toutes les 6, 12 ou 24 heures, tous les 2 ou 7 jours). Si vous réglez l'intervalle sur **Off**, vous pouvez toujours imprimer le rapport en suivant les étapes indiquées à la section *Comment imprimer un rapport* à la page 58. Le réglage par défaut est **Tous les 50 fax**.

- 1 Appuyez sur **Menu, 2, 4, 2**.
- 2 Appuyez sur **▲** ou sur **▼** pour choisir un intervalle.  
Appuyez sur **OK**.  
(si vous sélectionnez 7 jours, un message affiché sur l'écran LCD vous invite à choisir le jour du début du décompte).
  - 6, 12, 24 heures, 2 ou 7 jours  
L'appareil imprimera le rapport à l'heure sélectionnée et supprimera tous les travaux de sa mémoire. Si la mémoire de l'appareil sature avec 200 travaux avant l'heure sélectionnée, l'appareil imprimera le journal plus tôt et supprimera tous les travaux de la mémoire. Si vous souhaitez un rapport supplémentaire avant l'heure sélectionnée, vous pouvez l'imprimer sans suppression des travaux de la mémoire.
  - Tous les 50 fax  
L'appareil imprimera le journal quand il aura enregistré 50 travaux.
- 3 Saisissez l'heure de début d'impression au format 24 heures.  
Appuyez sur **OK**.  
(par exemple, entrez 19:45 et non 7:45).
- 4 Appuyez sur **Stop/Exit**.

# Rapports

Les rapports suivants sont disponibles :

1. Rapport trans.

Permet d'imprimer un rapport de vérification de transmission après l'envoi de chaque fax.

2. Liste d'aide

Conseils pour programmer rapidement l'appareil.

3. No. abrégés

Donne la liste des noms et des numéros enregistrés dans la mémoire des numéros abrégés, dans l'ordre numérique.

4. Journal fax

Dresse la liste des informations sur les derniers fax reçus et transmis

(TX signifie transmission). (RC signifie réception).

5. Param. util.

Dresse la liste de vos réglages.

6. Config. réseau

Imprime une liste de vos réglages réseau actuels.

## Comment imprimer un rapport

---

- 1 Appuyez sur **Menu**, **6**.
- 2 Sélectionnez l'une des options ci-dessous :
  - Appuyez sur **▲** ou sur **▼** pour sélectionner le rapport souhaité. Appuyez sur **OK**.
  - Entrez le numéro du rapport souhaité (par exemple, appuyez sur **2** pour imprimer la liste d'aide).
- 3 Appuyez sur **Mono Start**.


## Présentation de la relève

La fonction de relève permet de configurer l'appareil de telle sorte que d'autres personnes puissent recevoir vos fax à condition qu'elles prennent en charge le prix de la communication. Inversement, elle vous permet d'appeler l'appareil d'une tierce personne afin d'en recevoir un fax dont les frais de transmission seront à votre charge. Pour pouvoir fonctionner, la fonction de relève doit être active sur les 2 appareils. La fonction de relève n'est pas disponible sur tous les télécopieurs.

## Réception par relève

La réception par relève vous permet d'appeler un autre télécopieur pour recevoir un fax.

## Configuration de la réception par relève


- 1 Vérifiez que le mode Fax est activé .
- 2 Appuyez sur **Menu, 2, 1, 7.**

Param. RC.  
7.Relève RC
- 3 Appuyez sur ▲ ou sur ▼ pour sélectionner *Standard*. Appuyez sur **OK**.
- 4 Entrez le numéro de fax que vous appelez pour l'opération de relève.
- 5 Appuyez sur **Mono Start** ou sur **Colour Start**.

## Configuration de la transmission par relève avec code d'accès

La relève protégée permet de restreindre l'utilisation de la réception par relève à certaines personnes.


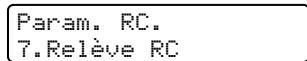
La relève protégée ne fonctionne qu'avec les télécopieurs Brother. Si vous voulez recevoir un fax d'un appareil Brother protégé, vous devez entrer le code d'accès.

- 1 Vérifiez que le mode Fax est activé .
- 2 Appuyez sur **Menu, 2, 1, 7.**

Param. RC.  
7.Relève RC
- 3 Appuyez sur ▲ ou sur ▼ pour sélectionner *Protégé*. Appuyez sur **OK**.
- 4 Entrez le code sécurisé à 4 chiffres. Appuyez sur **OK**.  
Le télécopieur que vous appelez a le même code sécurisé.
- 5 Entrez le numéro de fax que vous appelez pour l'opération de relève.
- 6 Appuyez sur **Mono Start** ou sur **Colour Start**.


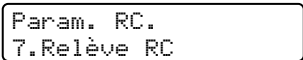
## Configuration de la réception par relève différée

La relève différée permet de configurer l'appareil pour que la réception par relève commence à une heure programmée. Vous ne pouvez configurer qu'une seule opération de relève différée.

- 1 Vérifiez que le mode Fax est activé .
- 2 Appuyez sur **Menu, 2, 1, 7**.  

- 3 Appuyez sur ▲ ou sur ▼ pour sélectionner *Env. diff..*. Appuyez sur **OK**.
- 4 Entrez l'heure de début de relève souhaitée (au format 24 heures). Appuyez sur **OK**.  
(entrez par exemple 21:45 et non 9:45).
- 5 Entrez le numéro de fax que vous appelez pour l'opération de relève.
- 6 Appuyez sur **Mono Start** ou sur **Colour Start**.  
L'appareil effectue l'appel de relève à l'heure programmée.

## Relève séquentielle

L'appareil peut effectuer une demande de relève de documents sur plusieurs télécopieurs en une seule opération.

- 1 Vérifiez que le mode Fax est activé .
- 2 Appuyez sur **Menu, 2, 1, 7**.  

- 3 Appuyez sur ▲ ou sur ▼ pour sélectionner *Standard, Protégé ou Env. diff..*. Appuyez sur **OK**.
- 4 Exécutez l'une des actions suivantes :
  - Si vous avez sélectionné *Standard*, passez à l'étape 5.
  - Si vous avez sélectionné *Protégé*, entrez un code de 4 chiffres, appuyez sur **OK** et passez à l'étape 5.
  - Si vous avez sélectionné *Env. diff..*, entrez l'heure souhaitée du début de la relève (au format 24 heures) et appuyez sur **OK** puis passez à l'étape 5.
- 5 Indiquez les télécopieurs sur lesquels vous voulez effectuer une relève en utilisant des numéros abrégés, une recherche, un groupe ou le pavé numérique. Appuyez sur **OK** après la saisie de chaque numéro de télécopieur.
- 6 Appuyez sur **Mono Start** ou sur **Colour Start**.  
L'appareil appelle chaque numéro ou groupe à tour à tour pour la relève d'un document.

Pour annuler l'opération de relève, appuyez sur **Stop/Exit** pendant que l'appareil compose le numéro.

Pour annuler tous les travaux de réception par relève séquentielle, voir *Vérification et annulation de travaux en attente* à la page 35.



## Transmission par relève (Noir et blanc seulement)

La transmission par relève vous permet de configurer l'appareil avec un document prêt à envoyer de sorte qu'un autre télécopieur puisse l'appeler et commander l'envoi du document par fax.

### Configuration de la transmission par relève

- 1 Vérifiez que le mode Fax est activé



- 2 Chargez votre document.

- 3 Appuyez sur **Menu, 2, 2, 6.**

```
Param. TX.
6.Relève TX
```

- 4 Appuyez sur ▲ ou sur ▼ pour sélectionner *Standard*. Appuyez sur **OK**.

- 5 L'écran LCD affiche :

```
Suivant
1.Oui 2.Non
```

- 6 Appuyez sur **2** puis sur **Mono Start**.

## Configuration de la transmission par relève avec code d'accès

La relève protégée permet de restreindre l'utilisation de la réception par relève à certaines personnes.

La relève protégée ne fonctionne qu'avec les télécopieurs Brother. Si d'autres personnes souhaitent extraire un fax à partir de l'appareil, elles doivent entrer le code d'accès.

- 1 Vérifiez que le mode Fax est activé



- 2 Chargez votre document.

- 3 Appuyez sur **Menu, 2, 2, 6.**

```
Param. TX.
6.Relève TX
```

- 4 Appuyez sur ▲ ou sur ▼ pour sélectionner *Protégé*. Appuyez sur **OK**.

- 5 Entrez un numéro à quatre chiffres. Appuyez sur **OK**.

- 6 L'écran LCD affiche :

```
Suivant
1.Oui 2.Non
```

- 7 Appuyez sur **2** puis sur **Mono Start**.





# Copie


---

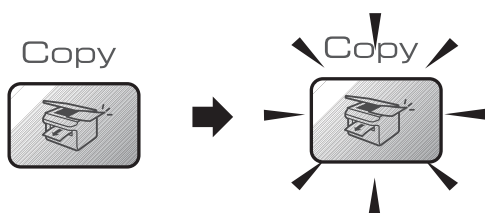
Copies de documents

64

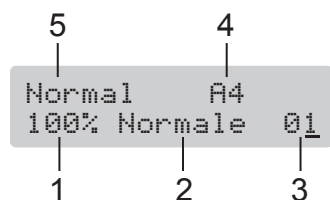
## Comment faire des copies

### Passage en mode Copieur

Appuyez sur  (**Copy**) pour passer en mode Copieur. Le réglage par défaut est Fax. Vous pouvez modifier le délai (en secondes ou en minutes) pendant lequel l'appareil reste en mode Copieur (Voir *Temporisation de mode* à la page 23.)




L'écran LCD affiche la configuration par défaut du mode Copieur :




- 1 Rapport de copie
- 2 Qualité
- 3 Nombre de copies
- 4 Format de papier
- 5 Type de papier

### Réalisation d'une copie simple

- 1 Vérifiez que le mode Copieur est activé .
- 2 Chargez votre document.
- 3 Appuyez sur **Mono Start** ou sur **Colour Start**.

### Réalisation de plusieurs copies

- 1 Vérifiez que le mode Copieur est activé .
- 2 Chargez votre document.
- 3 Entrez le nombre de copies (jusqu'à 99) à l'aide du pavé numérique.
- 4 Appuyez sur **Mono Start** ou sur **Colour Start**.



#### Remarque

Pour trier les copies, appuyez sur la touche **Options**.

### Arrêter le processus de copie

Pour arrêter l'opération de copie, appuyez sur **Stop/Exit**.

## Touches de copie

Si vous voulez changer temporairement les réglages de copie pour le prochain exemplaire, utilisez les touches de copie.

(MFC-5460CN)




(MFC-5860CN)



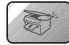
Les réglages par défaut de l'appareil sont rétablis 2 minutes après la fin d'une opération de copie, ou si la temporisation de mode rétablit le mode Fax de l'appareil. Pour plus d'informations, voir *Temporisation de mode* à la page 23.

## Modification de la vitesse et qualité d'une copie

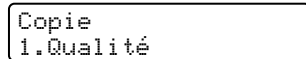
Vous pouvez sélectionner un niveau de qualité parmi plusieurs. Le réglage par défaut est Normale.

<p>Appuyez sur <b>Quality</b></p> <p><b>Quality</b></p>  <p>et sur ▲ ou sur ▼.</p>	Normale	Normal est le mode recommandé pour les tirages ordinaires. Il produit une copie de bonne qualité à une vitesse adéquate.
	Rapide	Réglage procurant une vitesse de copie élevée et la plus faible consommation d'encre. Utilisez ce réglage pour gagner du temps (épreuves, documents volumineux ou grand nombre d'exemplaires).
	Meilleure	Ce réglage est recommandé pour les reproductions d'images précises comme les photographies. Ce réglage procure la résolution la plus élevée et la vitesse la plus faible.

Pour changer temporairement le réglage de qualité, procédez comme suit :

- 1 Vérifiez que le mode Copieur est activé .
- 2 Chargez votre document.
- 3 Entrez le nombre de copies (jusqu'à 99) à l'aide du pavé numérique.
- 4 Appuyez sur **Quality**.
- 5 Appuyez sur ▲ ou sur ▼ pour sélectionner Normale, Meilleure ou Rapide. Appuyez sur **OK**.
- 6 Appuyez sur **Mono Start** ou sur **Colour Start**.


Pour changer le réglage par défaut, procédez comme suit :

- 1 Appuyez sur **Menu, 3, 1**. 
- 2 Appuyez sur ▲ ou sur ▼ pour sélectionner Normale, Meilleure ou Rapide. Appuyez sur **OK**.
- 3 Appuyez sur **Stop/Exit**.

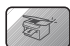
## Agrandissement ou réduction de l'image copiée

Vous pouvez choisir l'un des rapports d'agrandissement ou de réduction disponibles :

Manuel (25-400%) vous permet d'entrer un rapport compris entre 25 % et 400 %.

<p>Appuyez sur <b>Enlarge/Reduce</b></p> <p>Enlarge / Reduce</p>  <p>et sur ▲ ou sur ▼.</p>	Manuel (25-400%)
	200%
	198% 10x15cm→A4
	186%10x15cm→LTR
	142% A5→A4
	104% EXE→LTR
	100%
	97% LTR→A4
	93% A4→LTR
	83% LGL→A4
	78% LGL→LTR
	69% A4→A5
	50%

Pour agrandir ou réduire la copie suivante, procédez comme suit :

- 1 Vérifiez que le mode Copieur est activé .
- 2 Chargez votre document.
- 3 Entrez le nombre de copies (jusqu'à 99) à l'aide du pavé numérique.
- 4 Appuyez sur **Enlarge/Reduce**.

- 5 Sélectionnez l'une des options ci-dessous :
  - Utilisez ▲ ou ▼ pour choisir le rapport d'agrandissement ou de réduction souhaité. Appuyez sur **OK**.
  - Utilisez ▲ ou ▼ pour sélectionner Manuel (25-400%) . Appuyez sur **OK**. À l'aide du pavé numérique, entrez un rapport d'agrandissement ou de réduction compris entre 25% et 400% (par exemple, appuyez sur **5, 3** pour entrer 53%). Appuyez sur **OK**.

- 6 Appuyez sur **Mono Start** ou sur **Colour Start**.




### Remarque

Les options de disposition de page 2 en 1 (P), 2 en 1 (L), 4 en 1 (P), 4 en 1 (L) ou Poster ne sont pas disponibles avec la fonction **Enlarge/Reduce**.

## Options de copie

Si vous voulez changer rapidement les réglages de copie de façon temporaire pour le prochain exemplaire, utilisez la touche **Options**.

Appuyez sur	Choix de menu	Options	Page
Options 	Type papier (MFC-5860CN seulement)	Papier ordin. Pap.jet d'encre Photo Brother Autre photo Transparent	70
	Format papier	Letter Legal A4 A5 10 (L) x 15 (H) cm	70
	Luminosité	- □ □ ■ □ □ +	69
	Contraste	- □ □ ■ □ □ +	69
	Empiler/ Trier	Empiler Trier	68
	Mise en page	Off (1 en 1) 2 en 1 (P) 2 en 1 (L) 4 en 1 (P) 4 en 1 (L) Poster (3 x 3)	67
	Nbr. copie(s)	Nbr. copie(s) : 01 (01 - 99)	

**Remarque**

Les réglages de copie les plus fréquemment utilisés peuvent être enregistrés comme valeurs par *défaut*. Les instructions appropriées sont données dans la section dédiée à chaque fonction.


**Réalisation de copies N en 1 ou Poster**

La fonction de copie N en 1 peut vous faire économiser du papier en vous permettant de reproduire 2 ou 4 pages sur une seule feuille imprimée.

Vous pouvez également créer un poster. Quand vous utilisez la fonction Poster, l'appareil divise le document en plusieurs sections, puis agrandit celles-ci pour que vous puissiez les assembler pour former le poster. Si vous voulez imprimer un poster, utilisez la vitre du scanner.

**Important**

- Veillez à régler la taille (format) du papier sur A4.
- Vous ne pouvez pas utiliser la fonction Agrandir/Réduire avec les fonctions N en 1 et Poster.
- Si vous faites des copies couleur multiples, l'option de copies N en 1 n'est pas disponible.
- (P) signifie Portrait et (L) Paysage (Horizontal).
- Vous ne pouvez réaliser qu'une seule copie poster à la fois.

- 1 Vérifiez que le mode Copieur est activé .
- 2 Chargez votre document.
- 3 Entrez le nombre de copies (jusqu'à 99) à l'aide du pavé numérique.
- 4 Appuyez sur **Options** et sur ▲ ou sur ▼ pour sélectionner *Mise en page*. Appuyez sur **OK**.
- 5 Appuyez sur ▲ ou sur ▼ pour sélectionner *Off (1 en 1)*, *2 en 1 (P)*, *2 en 1 (L)*, *4 en 1 (P)*, *4 en 1 (L)* ou *Poster (3 x 3)*. Appuyez sur **OK**.
- 6 Appuyez sur **Mono Start** ou sur **Colour Start** pour numériser la page. Si vous réalisez un poster et si vous avez placé le document dans le chargeur, l'appareil numérise la page et commence l'impression.  
**Si vous utilisez la vitre du scanner, allez à l'étape 7.**

- 7 Lorsque l'appareil a numérisé la page, appuyez sur **1** pour numériser la page suivante.

Page suivante?  
1.Oui 2.Non

- 8 Placez le document suivant sur la vitre du scanner. Appuyez sur **OK**. Répétez les étapes 7 et 8 pour chaque page de la disposition.

Placez page suiv  
Ens.app.sur OK

- 9 Une fois toutes les pages du document numérisées, appuyez sur **2** pour terminer.

### Remarque

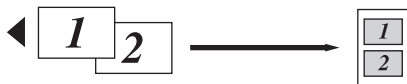
Si vous avez sélectionné l'option Photo pour le paramètre Type de papier pour les copies N en 1, l'appareil imprimera les images comme si vous aviez sélectionné du papier ordinaire.

Si vous effectuez une copie à partir du chargeur automatique de documents, insérez le document, face imprimée vers le haut dans le sens indiqué ci-dessous :

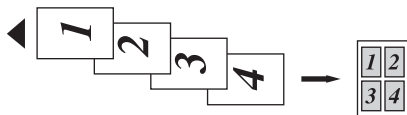
#### ■ 2 en 1 (P)



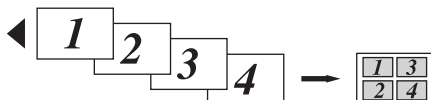
#### ■ 2 en 1 (L)



#### ■ 4 en 1 (P)



#### ■ 4 en 1 (L)

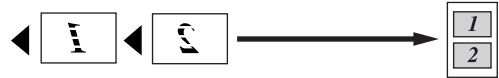


Placez le document face imprimée vers le bas dans sens indiqué ci-dessous :

#### ■ 2 en 1 (P)



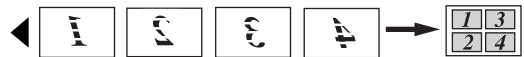
#### ■ 2 en 1 (L)



#### ■ 4 en 1 (P)

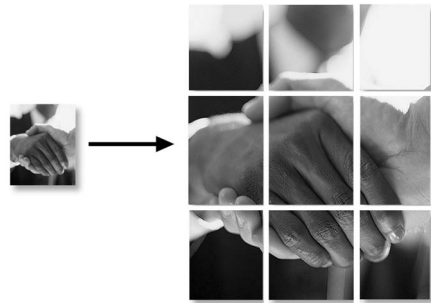


#### ■ 4 en 1 (L)




#### ■ Poster (3x3)

Vous pouvez faire une copie de format poster à partir d'une photo.



### Tri des copies à l'aide du chargeur

Vous pouvez trier plusieurs copies. Les pages seront empilées dans l'ordre 1 2 3, 1 2 3, 1 2 3, et ainsi de suite.

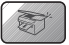
- 1 Vérifiez que le mode Copieur est activé .
- 2 Chargez votre document.
- 3 Entrez le nombre de copies (jusqu'à 99) à l'aide du pavé numérique.
- 4 Appuyez sur **Options** et sur **▲** ou sur **▼** pour sélectionner **Empiler/Trier**. Appuyez sur **OK**.

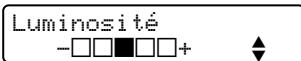


- 5 Appuyez sur ▲ ou sur ▼ pour sélectionner **Trier**. Appuyez sur **OK**.
- 6 Appuyez sur **Mono Start** ou sur **Colour Start**.

### Réglage de la luminosité

Pour changer temporairement le réglage de luminosité, procédez comme suit :

- 1 Vérifiez que le mode Copieur est activé .
- 2 Chargez votre document.
- 3 Entrez le nombre de copies (jusqu'à 99) à l'aide du pavé numérique.
- 4 Appuyez sur **Options** et sur ▲ ou sur ▼ pour sélectionner **Luminosité**. Appuyez sur **OK**.



- 5 Appuyez sur ▲ ou sur ▼ pour éclaircir ou assombrir la copie. Appuyez sur **OK**.
- 6 Appuyez sur **Mono Start** ou sur **Colour Start**.

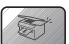
Pour changer le réglage par défaut, procédez comme suit :

- 1 Appuyez sur **Menu, 3, 2**.
- 2 Appuyez sur ▲ ou sur ▼ pour éclaircir ou assombrir la copie. Appuyez sur **OK**.
- 3 Appuyez sur **Stop/Exit**.

### Réglage du contraste

Vous pouvez régler le contraste de manière à créer des images plus nettes et plus éclatantes.

Pour changer temporairement le réglage de contraste, procédez comme suit :

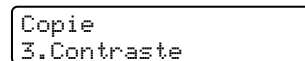
- 1 Vérifiez que le mode Copieur est activé .

- 2 Chargez votre document.
- 3 Entrez le nombre de copies (jusqu'à 99) à l'aide du pavé numérique.
- 4 Appuyez sur **Options** et sur ▲ ou sur ▼ pour sélectionner **Contraste**. Appuyez sur **OK**.



- 5 Appuyez sur ▲ ou sur ▼ pour augmenter ou diminuer le contraste. Appuyez sur **OK**.
  - 6 Appuyez sur **Mono Start** ou sur **Colour Start**.
- Pour changer le réglage par défaut, procédez comme suit :

- 1 Appuyez sur **Menu, 3, 3**.

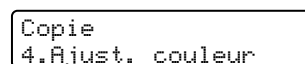


- 2 Appuyez sur ▲ ou sur ▼ pour modifier le contraste. Appuyez sur **OK**.
- 3 Appuyez sur **Stop/Exit**.

### Réglage de la saturation des couleurs

La saturation des couleurs ne peut être changée que par l'intermédiaire du réglage par défaut.

- 1 Appuyez sur **Menu, 3, 4**.



- 2 Appuyez sur ▲ ou sur ▼ pour choisir 1. Rouge, 2. Vert ou 3. Bleu. Appuyez sur **OK**.
- 3 Appuyez sur ▲ ou sur ▼ pour modifier la saturation des couleurs. Appuyez sur **OK**.
- 4 Sélectionnez l'une des options ci-dessous :
  - Revenez à l'étape 2 pour choisir la couleur suivante.
  - Appuyez sur **Stop/Exit**.


## Options de papier

(MFC-5860CN seulement)

Si les deux bacs sont configurés comme contenant du papier de la même taille et du même type et si l'option *Sélect. auto.* est activée, l'appareil utilisera le papier du bac N° 1 en premier puis celui du bac N° 2 si le premier bac est vide.

### Type de papier

Si vous réalisez des copies sur du papier spécial, veillez à sélectionner le réglage approprié pour le type de papier afin d'obtenir la meilleure qualité d'impression possible.

- 1 Vérifiez que le mode Copieur est activé .
- 2 Chargez votre document.
- 3 Entrez le nombre de copies (jusqu'à 99) à l'aide du pavé numérique.
- 4 (MFC-5460CN)  
Appuyez sur **Paper Type**.  
(MFC-5860CN)  
Appuyez sur **Options** et sur ▲ ou sur ▼ pour sélectionner *Type papier*.  
Appuyez sur **OK**.
- 5 Appuyez sur ▲ ou sur ▼ pour sélectionner le réglage correspondant au type de papier que vous utilisez (*Papier ordin.*, *Pap. jet d'encre*, *Photo Brother*, *Autre photo* ou *Transparent*).  
Appuyez sur **OK**.
- 6 Appuyez sur **Mono Start** ou sur **Colour Start**.




#### Remarque

Pour changer le réglage par défaut du type de papier, voir *Type de papier* à la page 23.

### Format du papier

Si vous copiez sur du papier d'un format autre que A4, vous devrez changer le réglage du format de papier. Vous pouvez réaliser des copies sur du papier de format Letter, égal, A4, A5 ou Carte photo 10 (L) × 15 cm (H).

- 1 Vérifiez que le mode Copieur est activé .

- 2 Chargez votre document.
- 3 Entrez le nombre de copies (jusqu'à 99) à l'aide du pavé numérique.
- 4 Appuyez sur **Options** et sur ▲ ou sur ▼ pour sélectionner *Format papier*.  
Appuyez sur **OK**.
- 5 Appuyez sur ▲ ou sur ▼ pour sélectionner le réglage correspondant au format de papier que vous utilisez (*Letter*, *Legal*, *A4*, *A5* ou *10 (L) × 15 (H) cm*).  
Appuyez sur **OK**.
- 6 Appuyez sur **Mono Start** ou sur **Colour Start**.




#### Remarque

Pour changer le réglage par défaut du type de papier, voir *Format de papier* à la page 24.

### Sélection du bac (MFC-5860CN seulement)

Vous pouvez choisir le bac à utiliser pour l'exemplaire suivant. Pour changer le bac par défaut, voir *Utilisation du bac en mode Copieur (MFC-5860CN seulement)* à la page 25.

- 1 Vérifiez que le mode Copieur est activé .
- 2 Chargez votre document.
- 3 Entrez le nombre de copies (jusqu'à 99) à l'aide du pavé numérique.
- 4 Appuyez sur **Tray Select**.
- 5 Appuyez sur ▲ ou sur ▼ pour sélectionner *Sélect. auto.*, #1 (xxx) ou #2 (xxx).  
Appuyez sur **OK**.
- 6 Appuyez sur **Mono Start** ou sur **Colour Start**.



# Impression directe de photos

---

<b>Impression de photos à partir d'une carte mémoire</b>	<b>72</b>
<b>Impression de photos à partir d'un appareil photo compatible PictBridge</b>	<b>81</b>

## Utilisation de PhotoCapture Center™

### Impression à partir d'une carte mémoire sans ordinateur

Même si l'appareil n'est pas raccordé à un ordinateur, vous pouvez imprimer des photos directement à partir d'un appareil photo numérique (voir *Comment imprimer à partir d'une carte mémoire* à la page 74).

### Numérisation sur une carte mémoire sans ordinateur

Vous pouvez numériser des documents et les enregistrer directement sur une carte mémoire. Voir *Numérisation vers une carte mémoire* à la page 79.

### Utilisation de PhotoCapture Center™ depuis votre ordinateur

Vous pouvez accéder depuis votre ordinateur à la carte mémoire insérée dans le lecteur de carte de l'appareil.

(voir *PhotoCapture Center™* pour Windows® ou *Configuration à distance et PhotoCapture Center™* pour Macintosh® dans le Guide utilisateur - Logiciel sur le CD-ROM).

## Utilisation de cartes mémoire

Votre appareil Brother est équipé de lecteurs de carte qui acceptent les cartes mémoire pour appareil photo numérique les plus répandues : CompactFlash®, Memory Stick®, Memory Stick Pro™, SecureDigital™, MultiMediaCard™ et xD-Picture Card™.



CompactFlash®



Memory Stick®  
Memory Stick Pro™



SecureDigital™  
MultiMediaCard™

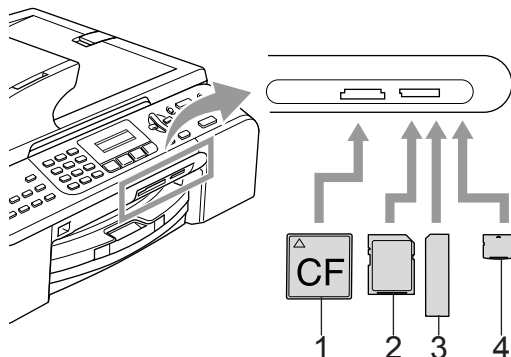


xD-Picture Card™

- Les cartes miniSD™ sont utilisables avec un adaptateur miniSD™.
- Le support Memory Stick Duo™ est utilisable avec un adaptateur Memory Stick Duo™.
- Le support Memory Stick Pro Duo™ est utilisable avec un adaptateur Memory Stick Pro Duo™.
- Les adaptateurs ne sont pas fournis avec l'appareil. Prenez contact avec un fournisseur d'adaptateurs.

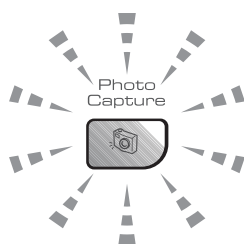
La fonction PhotoCapture Center™ permet d'imprimer des photos numériques à partir d'un appareil photo numérique à haute résolution pour une impression de qualité photo.

Insérez fermement la carte dans l'emplacement approprié.



- 1 **CompactFlash®**
- 2 **SecureDigital™, MultiMediaCard™**
- 3 **Memory Stick®, Memory Stick Pro™**
- 4 **xD-Picture Card™**

La touche **Photo Capture** s'allume pour indiquer l'état de la carte mémoire. Elle peut être allumée, éteinte ou clignotante. Voir la signification des différents états du voyant dans le tableau ci-dessous.



- **Allumé**  
Une carte mémoire est insérée correctement.
- **Off**  
Il n'y a pas de carte mémoire ou elle est insérée de façon incorrecte.
- **Clignotante**  
La carte mémoire insérée est en cours de lecture ou d'écriture.

## ! ATTENTION

NE débranchez PAS le cordon d'alimentation et NE retirez PAS la carte mémoire du lecteur lorsque l'appareil est en cours de lecture ou d'écriture de la carte (la touche **Photo Capture** clignote). **Vous risquez de perdre vos données ou d'endommager la carte.**

L'appareil effectue la lecture d'une seule carte mémoire à la fois. N'insérez jamais plus d'une carte dans un lecteur.

## Structure des dossiers d'une carte mémoire

L'appareil est conçu pour être compatible avec les fichiers et cartes mémoire des appareils photo numériques modernes. Veuillez toutefois prendre en compte les points ci-dessous pour éviter les erreurs :

- Le format du fichier DPOF sur la carte mémoire doit être valable (voir *Impression DPOF* à la page 76).
- L'extension du nom de fichier de l'image doit être .JPG (les autres extensions de nom de fichier d'image comme .JPEG, .TIF, .GIF etc., ne sont pas reconnues).
- L'impression PhotoCapture Center™ sans ordinateur doit être effectuée séparément des opérations de PhotoCapture Center™ effectuées à partir de l'ordinateur (un fonctionnement simultané n'est pas possible).
- Le support IBM Microdrive™ n'est pas compatible avec l'appareil.
- L'appareil peut lire un maximum de 999 fichiers sur une carte mémoire.
- Les cartes CompactFlash® Type II ne sont pas prises en charge.
- Ce produit prend en charge les cartes mémoire xD-Picture Card™ Type M / Type H (grande capacité).

Veillez prendre en compte le point suivant :

- Lors de l'impression de l'INDEX ou d'une IMAGE, PhotoCapture Center™ imprime toutes les images de type approprié, même si une image (ou plus) est altérée. Il se peut qu'une partie de l'image altérée soit imprimée.
- Votre appareil est conçu pour lire des cartes mémoire formatées sur des appareils photo numériques.

Quand un appareil photo numérique formate une carte mémoire, il crée un dossier spécial dans lequel il copie les données d'images. Si vous devez modifier les données d'images enregistrées sur une carte mémoire avec votre ordinateur, nous vous conseillons de ne pas modifier la structure des dossiers créée par l'appareil photo numérique. Lorsque vous enregistrez des fichiers d'image nouveaux ou modifiés sur la carte mémoire, nous vous conseillons aussi d'utiliser le même dossier que celui utilisé par votre appareil photo numérique. Si les données ne sont pas enregistrées dans le même dossier, il se peut que l'appareil ne puisse pas lire le fichier ou imprimer l'image.

## Comment imprimer à partir d'une carte mémoire

Avant d'imprimer une photo, vous devez d'abord imprimer un index des miniatures pour choisir les numéros de photo à imprimer. Pour commencer à imprimer directement à partir de votre carte mémoire, procédez comme suit :

- 1 Vérifiez que la carte mémoire est insérée dans le lecteur approprié. Le message suivant s'affiche sur l'écran LCD :
 


C.Flash activé  
 Appuyez sur la touche Photo..
- 2 Appuyez sur **Photo Capture**. Pour l'impression DPOF, voir *Impression DPOF* à la page 76.
- 3 Appuyez sur ▲ ou sur ▼ pour sélectionner *Impr. index* puis appuyez sur **OK**.
- 4 Appuyez sur **Colour Start** pour commencer l'impression de la feuille d'index. Notez les numéros de photos à imprimer. Voir *Impression de l'index de miniatures* à la page 75.
- 5 Appuyez sur ▲ ou sur ▼ pour sélectionner *Impr. images* puis appuyez sur **OK**. Voir *Impression d'images* à la page 75.
- 6 Entrez le numéro de l'image et appuyez sur **OK**.
- 7 Appuyez sur **Colour Start** pour lancer l'impression.

## Impression de l'index de miniatures

PhotoCapture Center™ attribue un numéro à chacune de vos images. L'application ne reconnaît pas d'autres numéros ou noms de fichiers attribués aux images par votre appareil photo numérique ou votre ordinateur.

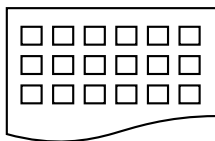
Lorsque vous imprimez une page de miniatures, celle-ci montre toutes les photos présentes sur la carte mémoire ainsi que le numéro qui leur a été attribué. Même les images abîmées peuvent être imprimées en partie.



- 1 Vérifiez que la carte mémoire est insérée dans le lecteur approprié. Appuyez sur  (**Photo Capture**).
- 2 Appuyez sur ▲ ou sur ▼ pour sélectionner Impr. index. Appuyez sur **OK**.
- 3 Appuyez sur ▲ ou sur ▼ pour sélectionner 6 images/ligne ou 5 images/ligne. Appuyez sur **OK**.



5 images/ligne



6 images/ligne

Le temps d'impression de l'option 5 Images/Ligne sera plus lent que pour l'option 6 Images/Ligne, mais la qualité sera meilleure.

- 4 Appuyez sur **Colour Start** pour lancer l'impression.

## Impression d'images

Avant de pouvoir imprimer une photo donnée, vous devez connaître son numéro.

- 1 Vérifiez que la carte mémoire est insérée dans le lecteur approprié.
- 2 Imprimez d'abord l'index (voir *Impression de l'index de miniatures* à la page 75). Appuyez sur  (**Photo Capture**).
- 3 Appuyez sur ▲ ou sur ▼ pour sélectionner Impr. images. Appuyez sur **OK**.



### Remarque

Si votre carte mémoire contient des informations DPOF valables, l'écran LCD indique Imp. DPOF:Oui. Voir *Impression DPOF* à la page 76.

- 4 Saisissez le numéro d'image à imprimer en vous reportant à l'index de miniatures. Appuyez sur **OK**.

Saisir&touche OK  
No.:



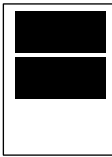
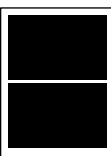


Il est possible de saisir plusieurs numéros en utilisant la touche **OK** pour les séparer. Par exemple, saisissez **1, OK, 3, OK, 6** pour imprimer les images n° 1, n° 3 et n° 6.

Il est possible d'utiliser la touche **#** pour imprimer une plage de numéros ; la séquence **1, #, 5** imprimerait par exemple les images 1 à 5.

- 5 Lorsque vous avez sélectionné toutes les images à imprimer, appuyez sur **OK** pour choisir vos réglages. Si vous avez déjà choisi vos réglages, appuyez sur **Colour Start**.
- 6 Appuyez sur ▲ ou sur ▼ pour sélectionner le réglage correspondant au type de papier que vous utilisez (Papier ordin., Pap.jet d'encre, Photo Brother ou Autre photo). Appuyez sur **OK**.

- 7 Appuyez sur ▲ ou sur ▼ pour sélectionner le réglage correspondant au format de papier que vous utilisez (Letter, A4, 10x15cm ou 13x18cm).
  - Si vous avez choisi Letter ou A4, passez à l'étape 8.
  - Si vous avez choisi un autre format, passez à l'étape 9.
  - Une fois le paramétrage terminé, appuyez sur **Colour Start**.
- 8 Appuyez sur ▲ ou sur ▼ pour sélectionner le format d'impression (10x8cm, 13x9cm, 15x10cm, 18x13cm, 20x15cm ou Format max.). Appuyez sur **OK**.
- 9 Sélectionnez l'une des options ci-dessous :
  - Pour choisir le nombre de tirages, passez à l'étape 10.
  - Une fois le paramétrage terminé, appuyez sur **Colour Start**.
- 10 Entrez le nombre d'exemplaires souhaité. Appuyez sur **OK**.
- 11 Appuyez sur **Colour Start** pour lancer l'impression.

Les positions d'impression sur du papier de format A4 sont indiquées ci-dessous.

1 10x8cm	2 13x9cm	3 15x10cm
		
4 18x13cm	5 20x15cm	6 Format max.
		

## Impression DPOF

DPOF est l'acronyme de l'anglais Digital Print Order Format (format de commande d'impression numérique).

Les principaux fabricants d'appareils photo numériques (Canon Inc., Eastman Kodak Company, Fuji Photo Film Co., Ltd., Matsushita Electric Industrial Co., Ltd. et Sony Corporation) ont créé cette norme en vue de simplifier l'impression d'images à partir d'appareils photo numériques.

Si votre appareil photo numérique prend en charge l'impression DPOF, vous pourrez sélectionner les images sur son écran ainsi que le nombre de copies que vous voulez imprimer.

Quand la carte mémoire (CompactFlash®, Memory Stick®, Memory Stick Pro™, SecureDigital™ MultiMediaCard™ or xD-Picture Card™) contenant des informations DPOF est insérée dans l'appareil, vous pouvez facilement imprimer les images sélectionnées.

Pour imprimer directement à partir d'une carte mémoire contenant des informations DPOF, procédez comme suit :

- 1 Insérez fermement la carte mémoire dans le lecteur de carte approprié.
 

C.Flash activé  
Appuyez sur la touche Photo..

Appuyez sur  (**Photo Capture**).
- 2 Appuyez sur ▲ ou sur ▼ pour sélectionner Impr. images. Appuyez sur **OK**.
- 3 Si la carte contient un fichier DPOF, l'écran LCD indique :
 

Choix.▲▼&OK  
Imp. DPOF:Oui
- 4 Appuyez sur ▲ ou sur ▼ pour sélectionner Imp. DPOF:Oui. Appuyez sur **OK**.



- 5 Appuyez sur ▲ ou sur ▼ pour sélectionner le réglage correspondant au type de papier que vous utilisez (Papier ordin., Pap. jet d'encre, Photo Brother ou Autre photo). Appuyez sur **OK**.
- 6 Appuyez sur ▲ ou sur ▼ pour sélectionner le réglage correspondant au format de papier que vous utilisez (Letter, A4, 10x15cm ou 13x18cm). Appuyez sur **OK**.  
Si vous avez choisi Letter ou A4, appuyez sur ▲ ou sur ▼ pour choisir le format d'impression que vous utilisez (10x8cm, 13x9cm, 15x10cm, 18x13cm, 20x15cm ou Format max.). Appuyez sur **OK**.
- 7 Appuyez sur **Colour Start** pour lancer l'impression.

## Réglages d'impression de PhotoCapture Center™

Ces réglages seront conservés en mémoire jusqu'à ce que vous les modifiez de nouveau.

### Qualité d'impression

- 1 Appuyez sur **Menu, 4, 1**.
- 2 Appuyez sur ▲ ou sur ▼ pour sélectionner **Normale** ou **Photo**. Appuyez sur **OK**.
- 3 Appuyez sur **Stop/Exit**.

### Options de papier

#### Type de papier

- 1 Appuyez sur **Menu, 4, 2**.
- 2 Appuyez sur ▲ ou sur ▼ pour sélectionner **Papier ordin.**, **Pap. jet d'encre**, **Photo Brother** ou **Autre photo**. Appuyez sur **OK**.
- 3 Appuyez sur **Stop/Exit**.

#### Format de papier

- 1 Appuyez sur **Menu, 4, 3**.
- 2 Appuyez sur ▲ ou sur ▼ pour sélectionner le réglage correspondant au format de papier que vous utilisez (Letter, A4, 10x15cm ou 13x18cm). Appuyez sur **OK**.  
Si vous avez choisi Letter ou A4, appuyez sur ▲ ou sur ▼ pour choisir le format d'impression que vous utilisez (10x8cm, 13x9cm, 15x10cm, 18x13cm, 20x15cm ou Format max.). Appuyez sur **OK**.
- 3 Appuyez sur **Stop/Exit**.

## Réglage de la luminosité, du contraste et de la couleur

### Luminosité

- 1 Appuyez sur **Menu**, 4, 4.
- 2 Appuyez sur ▲ ou sur ▼ pour éclaircir ou assombrir le tirage. Appuyez sur **OK**.
- 3 Appuyez sur **Stop/Exit**.

### Contraste

Vous pouvez sélectionner le réglage du contraste. Un contraste plus important rend l'image plus nette et plus vive.

- 1 Appuyez sur **Menu**, 4, 5.
- 2 Appuyez sur ▲ ou sur ▼ pour augmenter ou diminuer le contraste. Appuyez sur **OK**.
- 3 Appuyez sur **Stop/Exit**.

### Ajustement des couleurs

La fonction d'ajustement des couleurs produit des images imprimées aux couleurs plus éclatantes. L'impression de vos photos prendra un peu plus de temps.

- 1 Appuyez sur **Menu**, 4, 6.
- 2 Appuyez sur ▲ ou sur ▼ pour sélectionner **On** ou **Off**. Appuyez sur **OK**. Si vous avez choisi **Off**, passez à l'étape 5.
- 3 Appuyez sur ▲ ou sur ▼ pour choisir 1. **Balance blancs**, 2. **Netteté** ou 3. **Densité coul..** Appuyez sur **OK**.
- 4 Appuyez sur ▲ ou sur ▼ pour ajuster l'intensité du réglage. Appuyez sur **OK**.
- 5 Appuyez sur **Stop/Exit**.



### Remarque

- **Balance des blancs**

Ce paramètre permet d'ajuster la teinte des zones blanches d'une image. L'éclairage, les réglages de l'appareil photo et d'autres facteurs auront un effet sur l'aspect du blanc. Les zones blanches d'une image risquent de prendre une légère teinte rose, jaune ou de toute autre couleur. En utilisant ce paramètre, vous pouvez corriger cet effet et rétablir un blanc pur pour toutes les zones blanches des images.

- **Netteté**

Ce paramètre renforce les détails des photos, à la manière d'une mise au point fine sur un appareil photo. Si l'image n'est pas nette et que vous ne distinguez pas les détails les plus fins de la photo, réglez la netteté.

- **Densité de couleur**

Ce paramètre permet de régler la quantité totale de couleur d'une photo. Vous pouvez augmenter ou diminuer la quantité de couleur d'une photo si elle semble délavée ou terne.

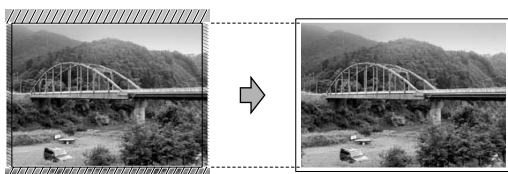
## Recadrage

Si la photo est trop longue ou trop large pour tenir dans la mise en page choisie, une partie de la photo sera automatiquement recadrée.

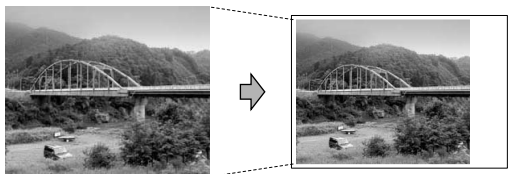
Le réglage par défaut est *On*. Si vous voulez imprimer la totalité de l'image, réglez ce paramètre sur *Off*.

- 1 Appuyez sur **Menu**, 4, 7.
- 2 Appuyez sur ▲ ou sur ▼ pour sélectionner *Off* (ou *On*). Appuyez sur **OK**.
- 3 Appuyez sur **Stop/Exit**.

Recadrer: *On*



Recadrer: *Off*



## Impression sans bordure

Cette fonction permet d'agrandir la zone imprimable jusqu'aux bords du papier. Le temps d'impression sera légèrement plus lent.

- 1 Appuyez sur **Menu**, 4, 8.
- 2 Appuyez sur ▲ ou sur ▼ pour sélectionner *Off* (ou *On*). Appuyez sur **OK**.
- 3 Appuyez sur **Stop/Exit**.

## Numérisation vers une carte mémoire


Vous pouvez numériser des documents noir et blanc et couleur vers une carte mémoire. Les documents noir et blanc sont enregistrés au format de fichier PDF (\*.PDF) ou TIFF (\*.TIF). Les documents couleur peuvent être enregistrés au format de fichier PDF (\*.PDF) ou JPEG (\*.JPG). Le réglage par défaut est *Couleur 150 dpi* et le format de fichier par défaut est PDF. L'appareil crée automatiquement les noms de fichier en fonction de la date courante (pour plus de détails, voir le Guide d'installation rapide). Par exemple, la cinquième image numérisée le 1er juillet 2006 serait intitulée 01070506.PDF. Vous pouvez modifier la couleur, la qualité et le nom du fichier.

Qualité	Format de fichier
N/B 200x100 dpi	TIFF / PDF
N/B 200 dpi	TIFF / PDF
Couleur 150 dpi	PDF / JPEG
Couleur 300 dpi	PDF / JPEG
Couleur 600 dpi	PDF / JPEG

- 1 Insérez une carte mémoire CompactFlash®, Memory Stick®, Memory Stick Pro™, SecureDigital™, MultiMediaCard™ ou xD-Picture Card™ dans votre appareil.

### ⚠ AVERTISSEMENT

Ne retirez pas la carte mémoire lorsque la touche **Photo Capture** clignote, au risque de détériorer la carte ou les données qu'elle contient.

- 2 Chargez votre document.
- 3 Appuyez sur  (**Scan**).
- 4 Appuyez sur ▲ ou sur ▼ pour sélectionner *Scan vs carte* et choisissez l'une des options ci-dessous :
  - Pour modifier la qualité, appuyez sur **OK** et passez à l'étape 5.
  - Pour lancer la numérisation, appuyez sur **Mono Start** ou sur **Colour Start**.

5 Appuyez sur ▲ ou sur ▼ pour sélectionner la qualité et choisissez l'une des options ci-dessous :

- Pour modifier le type de fichier, appuyez sur **OK** et passez à l'étape 6.
- Pour lancer la numérisation, appuyez sur **Mono Start** ou sur **Colour Start**.

6 Appuyez sur ▲ ou sur ▼ pour sélectionner le type de fichier et choisissez l'une des options ci-dessous :

- Pour modifier le nom du fichier, appuyez sur **OK** et passez à l'étape 7.
- Pour lancer la numérisation, appuyez sur **Mono Start** ou sur **Colour Start**.

7 Le nom du fichier est généré automatiquement. Vous pouvez cependant définir un nom de votre choix à l'aide du pavé numérique. Vous ne pouvez changer que les 6 premiers caractères. Appuyez sur **Mono Start** ou sur **Colour Start**.

## Modification de la qualité d'image

---

1 Appuyez sur **Menu, 4, 9, 1**.

2 Appuyez sur ▲ ou sur ▼ pour sélectionner N/B 200x100 dpi, N/B 200 dpi, Couleur 150 dpi, Couleur 300 dpi ou Couleur 600 dpi. Appuyez sur **OK**.

3 Appuyez sur **Stop/Exit**.

## Modification du format de fichier des images en noir et blanc

---

1 Appuyez sur **Menu, 4, 9, 2**.

2 Appuyez sur ▲ ou sur ▼ pour sélectionner TIFF ou PDF. Appuyez sur **OK**.

3 Appuyez sur **Stop/Exit**.

## Modification du format de fichier des images couleur

---

1 Appuyez sur **Menu, 4, 9, 3**.

2 Appuyez sur ▲ ou sur ▼ pour sélectionner PDF ou JPEG. Appuyez sur **OK**.

3 Appuyez sur **Stop/Exit**.

## Comprendre les messages d'erreur

Une fois que vous serez familiarisé avec les types d'erreur qui peuvent se produire avec PhotoCapture Center™, vous pourrez facilement identifier les problèmes et y remédier.

### ■ Erreur média

Ce message s'affiche lorsque vous tentez d'insérer une carte mémoire endommagée ou non formatée ou lorsque le lecteur de carte présente un problème. Pour faire disparaître ce message d'erreur, retirez la carte mémoire du lecteur.

### ■ Pas de fichier

Ce message s'affiche lorsque vous tentez d'accéder à une carte mémoire qui ne contient pas de fichier .JPG.

### ■ Mémoire saturée

Ce message s'affiche si vous travaillez avec des photos trop volumineuses pour la mémoire de l'appareil.



Votre appareil Brother prend en charge la norme PictBridge qui vous permet de raccorder n'importe quel appareil photo numérique compatible PictBridge et d'imprimer des photos directement depuis ce dernier.

## Avant d'utiliser PictBridge

### Conditions requises pour utiliser PictBridge

Afin d'éviter les erreurs, veuillez noter les points suivants :

- L'appareil Brother ainsi que l'appareil photo numérique doivent être raccordés à l'aide d'un câble USB approprié.
- L'extension du nom de fichier de l'image doit être .JPG (les autres extensions de nom de fichier d'image comme .JPEG, .TIF, .GIF etc., ne sont pas reconnues).
- La fonctionnalité PhotoCapture Center™ n'est pas disponible lors de l'utilisation de la fonction PictBridge.

## Utilisation de PictBridge

### Configuration de l'appareil photo numérique

Vérifiez que votre appareil photo est en mode PictBridge.

- Certains des réglages énumérés ci-dessous risquent de ne pas être compatibles avec votre appareil photo compatible PictBridge.

Choix de menu de l'appareil photo	Options
Format de papier	Letter, A4, 10 × 15 cm, Paramètres de l'imprimante (configuration par défaut) <sup>2</sup>
Type de papier	Papier ordinaire, papier glacé, papier jet d'encre, Paramètres de l'imprimante (configuration par défaut) <sup>2</sup>
Disposition	Sans bordure : On, Sans bordure: Off, Paramètres de l'imprimante (configuration par défaut) <sup>2</sup>
Réglage DPOF <sup>1</sup>	-
Qualité d'impression	Normal, Fin, Paramètres de l'imprimante (configuration par défaut) <sup>2</sup>
Ajustement des couleurs	On, Off, Paramètres de l'imprimante (configuration par défaut) <sup>2</sup>

<sup>1</sup> Pour plus de détails, voir *Impression DPOF* à la page 82.

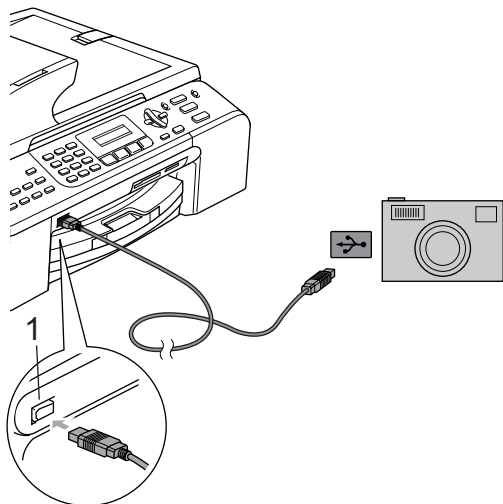
<sup>2</sup> Si votre appareil photo est réglé pour utiliser les paramètres de l'imprimante (configuration par défaut), l'appareil imprimera vos photos en utilisant les réglages suivants.

Paramètre	Options
Format de papier	10 × 15 cm
Type de papier	Papier glacé
Disposition	Sans bordure : On
Qualité d'impression	Fin
Ajustement des couleurs	Off

Pour plus de détails sur la modification des réglages PictBridge, veuillez vous reporter à la documentation de l'appareil photo.

## Impression d'images

- 1 Vérifiez que votre appareil photo est hors tension. Raccordez votre appareil photo à la prise PictBridge de l'appareil Brother au moyen d'un câble USB.



1 Prise PictBridge



### Remarque

Retirez toute carte mémoire de l'appareil Brother avant d'y raccorder l'appareil photo numérique.

- 2 Mettez l'appareil photo sous tension. Lorsque l'appareil Brother a reconnu l'appareil photo, le message suivant s'affiche sur l'écran LCD :

Caméra branchée

Lorsque l'appareil Brother commence l'impression d'une photo, le message Impr. en cours s'affiche sur l'écran LCD.



### AVERTISSEMENT

Pour éviter d'endommager l'appareil Brother, veillez à ne raccorder à sa prise PictBridge qu'un appareil photo compatible PictBridge.

## Impression DPOF

DPOF est l'acronyme de l'anglais Digital Print Order Format (format de commande d'impression numérique).

Les principaux fabricants d'appareils photo numériques (Canon Inc., Eastman Kodak Company, Fuji Photo Film Co., Ltd., Matsushita Electric Industrial Co., Ltd. et Sony Corporation) ont créé cette norme en vue de simplifier l'impression d'images à partir d'appareils photo numériques.

Si votre appareil photo numérique prend en charge l'impression DPOF, vous pourrez sélectionner les images sur son écran ainsi que le nombre de copies que vous voulez imprimer.

## Comprendre les messages d'erreur

Une fois familiarisé avec les types d'erreurs pouvant survenir lors de l'utilisation de la prise PictBridge, vous pourrez les identifier facilement et choisir l'action appropriée pour les corriger.

### ■ Mémoire saturée

Ce message s'affiche si vous travaillez avec des photos trop volumineuses pour la mémoire de l'appareil.

### ■ Faux périph.USB

Ce message s'affiche si vous raccordez à la prise PictBridge un dispositif endommagé ou non-compatible PictBridge. Pour faire disparaître le message d'erreur, débranchez le dispositif de la prise PictBridge, puis appuyez sur **Power Save** pour mettre l'appareil hors tension puis de nouveau sous tension.

Voir *Messages d'erreur* à la page 101 pour une solution détaillée.



# Logiciel

---

Fonctions des logiciels et fonctions réseau 84

Le CD-ROM contient le Guide utilisateur - Logiciel et le Guide utilisateur - Réseau. Vous y trouverez la description des fonctions accessibles lorsque l'appareil est raccordé à un ordinateur (par exemple, impression et numérisation). Le guide contient des liens utiles sur lesquels il suffit de cliquer pour consulter directement la section concernée.

Vous pouvez y trouver des informations sur les fonctions suivantes :

- Impression
- Numérisation
- ControlCenter3 (pour Windows®)
- ControlCenter3 (pour Macintosh®)
- Configuration à distance
- Envoi de fax à partir de l'ordinateur
- PhotoCapture Center™
- Impression réseau
- Numérisation en réseau

## Comment consulter le Guide de l'utilisateur au format HTML

Les éléments qui suivent constituent un aide-mémoire pour accéder au Guide de l'utilisateur au format HTML.

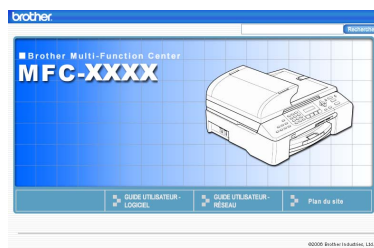
### (Windows®)



#### Remarque

Si vous n'avez pas installé le logiciel, voir *Consultation de la documentation* à la page 3.

- 1 Dans le menu **Start**, pointez Tous les programmes, **Brother, MFC-XXXX** (où XXXX est le numéro de votre modèle) puis cliquez sur **Guide de l'utilisateur**.
- 2 Dans le menu du haut, cliquez sur **GUIDE UTILISATEUR - LOGICIEL** (ou sur **GUIDE UTILISATEUR - RÉSEAU**).



- 3 Dans la liste située sur la gauche de la fenêtre, cliquez sur le nom de la rubrique que vous voulez consulter.



### (Macintosh®)

- 1 Vérifiez que votre Macintosh® est sous tension. Insérez le CD-ROM de Brother dans votre lecteur de CD-ROM.
- 2 Double-cliquez sur l'icône **Documentation**.
- 3 Double-cliquez sur le dossier correspondant à votre langue puis double-cliquez sur le fichier du haut de la page.
- 4 Dans le menu du haut, cliquez sur **GUIDE UTILISATEUR - LOGICIEL** (ou sur **GUIDE UTILISATEUR - RÉSEAU**) puis, dans la liste située sur la gauche de la fenêtre, cliquez sur la rubrique que vous souhaitez consulter.







# Annexes

---

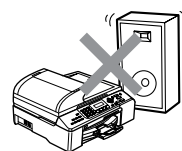
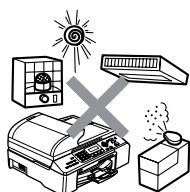
<b>Sécurité et réglementation</b>	86
<b>Dépistage des pannes et entretien courant</b>	95
<b>Menu et fonctions</b>	119
<b>Spécifications</b>	131
<b>Glossaire</b>	142

## Choix d'un emplacement

Placez l'appareil sur une surface plane et stable, à l'abri des vibrations et des chocs, un bureau par exemple. Placez l'appareil à proximité d'une prise téléphonique et d'une prise de courant standard mise à la terre. Choisissez un endroit où la température ambiante est comprise entre 10 °C et 35 °C (50 °F et 95 °F).

### ! ATTENTION

- Évitez de placer l'appareil dans un endroit de passage fréquent.
- Évitez de placer l'appareil sur la moquette.
- NE placez PAS l'appareil à proximité de dispositifs de chauffage, de climatiseurs, de réfrigérateurs, de matériel médical, de produits chimiques ou d'eau.
- Veillez à NE PAS choisir un endroit où l'appareil serait exposé à un ensoleillement direct, à une chaleur excessive, à l'humidité ou à la poussière.
- Veillez à NE PAS brancher l'appareil sur une prise de courant contrôlée par des interrupteurs muraux ou des minuteries automatiques.
- Toute interruption du courant peut effacer les informations présentes dans la mémoire de l'appareil.
- Ne branchez pas l'appareil sur des prises de courant appartenant au même circuit que des appareils de forte puissance ou d'autres équipements susceptibles de perturber l'alimentation électrique.
- Évitez les sources d'interférence telles que les haut-parleurs ou les bases de téléphones sans fil d'autres fournisseurs que Brother.



## Pour utiliser l'appareil en toute sécurité

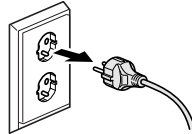
Veillez lire ces instructions avant de tenter toute opération de maintenance, et les conserver pour pouvoir vous y reporter en cas de besoin.



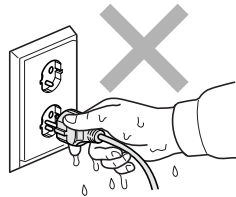
### AVERTISSEMENT



Des électrodes sous haute tension se trouvent à l'intérieur de l'appareil. Avant de nettoyer l'appareil, veillez à débrancher le cordon de ligne téléphonique en premier puis le cordon d'alimentation de la prise de courant. afin d'éviter tout risque d'électrocution.



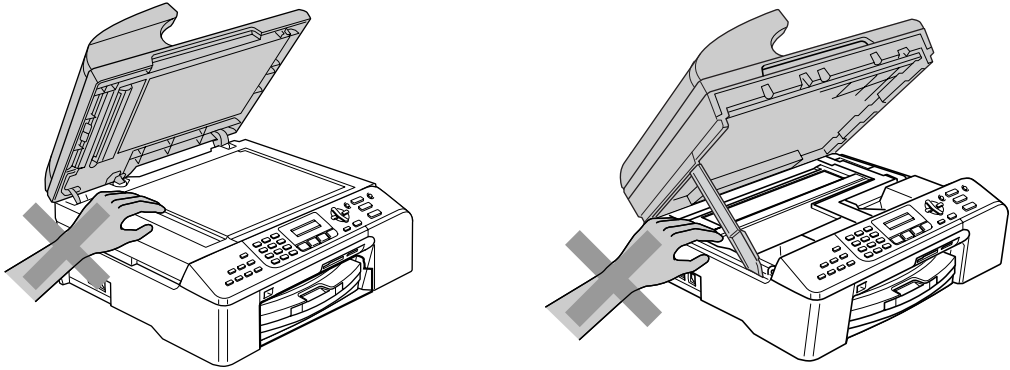
Veillez à NE PAS toucher la prise avec les mains mouillées car vous risquez une électrocution.



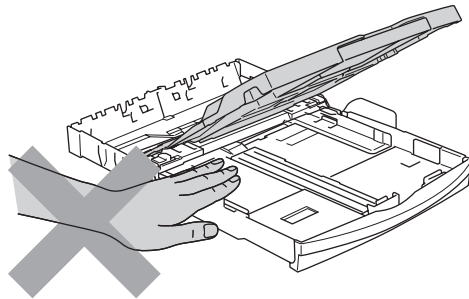
NE retirez PAS la fiche électrique en tirant sur le cordon d'alimentation car vous risquez une électrocution.



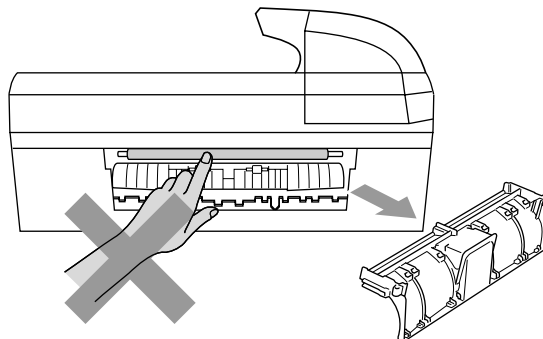
NE mettez PAS les mains sur le bord de l'appareil, sous le capot à documents ou le couvercle du scanner car vous risquez de vous blesser.



NE mettez PAS les mains sur le bord du bac à papier en dessous du couvercle du bac de sortie car vous risquez de vous blesser.

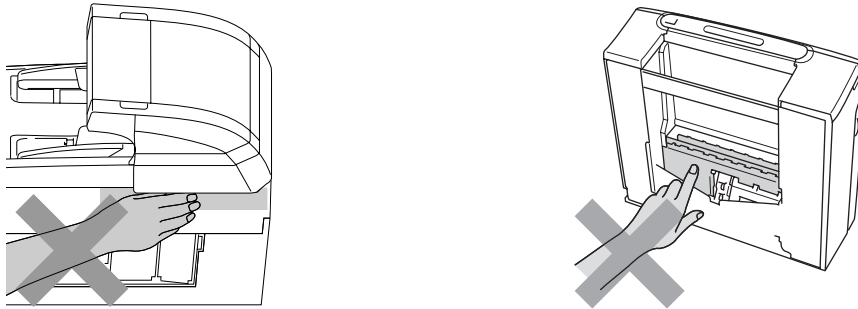


NE touchez PAS le rouleau d'entraînement du papier car vous risquez de vous blesser.

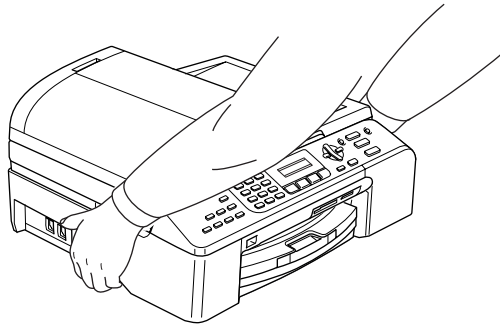




Veillez à NE PAS toucher la zone ombrée sur l'illustration car vous risquez de vous blesser.



Lorsque vous déplacez l'appareil, vous devez le soulever par la base, en plaçant une main de chaque côté, comme représenté sur l'illustration. Ne portez pas l'appareil en tenant le capot du scanner.



Si l'appareil devient chaud, émet de la fumée ou dégage des odeurs fortes, mettez-le immédiatement hors tension au moyen de la touche Marche-Arrêt et débranchez le câble d'alimentation de la prise électrique. Appelez votre distributeur Brother ou le service à la clientèle de Brother

Si des objets métalliques, de l'eau ou d'autres liquides ont pénétré à l'intérieur de l'appareil, débranchez immédiatement le câble d'alimentation de la prise de courant. Appelez votre distributeur Brother ou le service à la clientèle de Brother

## AVERTISSEMENT

- Faites attention lors de l'installation ou de la modification des lignes téléphoniques. Ne touchez jamais aux bornes ou fils téléphoniques non isolés à moins d'avoir débranché la ligne téléphonique de la prise téléphonique murale. N'effectuez jamais l'installation d'un câblage téléphonique pendant un orage. N'installez jamais une prise téléphonique murale dans un lieu humide.
- Cet appareil doit être installé près d'une prise de courant facilement accessible. En cas d'urgence, débranchez le cordon d'alimentation de la prise de courant afin d'effectuer une mise hors tension complète.
- Vérifiez toujours que la fiche est insérée à fond.

## AVERTISSEMENT

### CONSIGNES DE SÉCURITÉ IMPORTANTES

Lorsque vous utilisez votre équipement téléphonique, vous devez toujours suivre les consignes de sécurité élémentaires afin de minimiser les risques d'incendie, d'électrocution et de blessures, par exemple :

- 1 Veillez à NE PAS utiliser cet appareil à proximité de l'eau, par exemple, près d'une baignoire, d'un lavabo, d'un évier ou d'une machine à laver, dans un sous-sol humide ou près d'une piscine.
- 2 Évitez d'utiliser ce produit pendant un orage car la foudre risque de provoquer une électrocution à distance.
- 3 Si vous souhaitez signaler une fuite de gaz, veillez à NE PAS utiliser ce produit à proximité de la fuite.

## Consignes de sécurité importantes

---

- 1 Lisez toutes ces instructions.
- 2 Conservez-les pour référence ultérieure.
- 3 Respectez tous les avertissements et instructions figurant sur l'appareil.
- 4 Débranchez l'appareil de la prise murale avant de nettoyer ses parties internes. N'utilisez pas de produits nettoyants liquides ou en aérosol. Utilisez un chiffon humide pour le nettoyage.
- 5 Ne placez pas cet appareil à proximité de l'eau.
- 6 Ne placez pas cet appareil sur un chariot, un socle ou une table si ces derniers sont instables car l'appareil pourrait tomber et être sérieusement endommagé.
- 7 Les fentes et ouvertures dans le boîtier sont destinées à la ventilation. Pour garantir un fonctionnement fiable du produit et le protéger des risques de surchauffe, ces ouvertures ne doivent pas être obstruées ou recouvertes. Pour éviter toute obturation de ces ouvertures, ne placez jamais l'appareil sur un lit, un canapé, un tapis ou toute autre surface similaire. Ne le placez jamais sur ou près d'un radiateur ou autre appareil de chauffage. N'encastrez pas l'appareil dans un meuble sans prévoir une aération suffisante.
- 8 Cet appareil doit être branché sur une prise de courant dont les caractéristiques correspondent au type de source d'alimentation indiqué sur l'étiquette. En cas de doute, appelez votre revendeur ou la compagnie d'électricité de votre région.
- 9 N'utilisez que le cordon d'alimentation fourni avec cet appareil.
- 10 Ce produit est équipé d'une fiche avec terre à trois conducteurs, c'est-à-dire une prise munie d'une troisième broche mise à la terre. Cette fiche ne peut être insérée que dans une prise secteur mise à la terre. Il s'agit là d'un dispositif de sécurité. Si vous ne pouvez pas insérer la fiche dans la prise de courant, appelez votre électricien pour qu'il remplace votre prise obsolète. Ne mettez pas en échec l'objectif de la prise avec terre.
- 11 Veillez à ne rien placer sur le cordon d'alimentation. Ne placez pas cet appareil dans un endroit où l'on risque de marcher/trébucher sur le cordon d'alimentation.
- 12 Ne placez rien qui puisse gêner la réception des fax devant l'appareil. Ne posez rien sur le plateau d'éjection des fax reçus.
- 13 Attendez que les pages soient sorties de l'appareil avant de les prendre.
- 14 Débranchez ce produit de la prise de courant et faites appel à un centre d'entretien agréé Brother dans les conditions suivantes :
  - Le cordon d'alimentation est abîmé ou effiloché.
  - Du liquide s'est répandu dans l'appareil.
  - L'appareil a été exposé à la pluie ou à de l'eau.
  - Si l'appareil ne fonctionne pas normalement lorsqu'on suit les instructions, le réglage ne doit porter que sur les commandes indiquées dans les instructions d'utilisation. Un mauvais réglage des autres commandes peut endommager l'appareil et pourra souvent nécessiter un travail très long par un technicien qualifié pour que l'appareil puisse à nouveau fonctionner normalement.
  - L'appareil est tombé ou le boîtier est abîmé.
  - Le comportement de l'appareil est sensiblement modifié, ce qui indique la nécessité d'une révision.

15 Pour protéger l'appareil contre les surtensions, nous recommandons l'utilisation d'un dispositif de protection de l'alimentation (anti-surtension).

16 Pour réduire les risques d'incendie, d'électrocution et de blessure, prenez note des points suivants :

- N'utilisez jamais cet appareil près d'une installation utilisant de l'eau, dans un sous-sol humide ou près d'une piscine.
- N'utilisez l'appareil pendant un orage (il y a un risque d'électrocution à distance) ou pour signaler une fuite de gaz si l'appareil est à proximité.

## **IMPORTANT - Pour votre sécurité**

---

Pour garantir une utilisation en toute sécurité, branchez uniquement la fiche à trois broches fournie dans une prise de courant à trois broches standard correctement mise à la terre par l'intermédiaire du circuit électrique domestique.

Le fait que l'équipement fonctionne correctement ne signifie pas que l'alimentation est mise à la terre et ne prouve pas la sécurité de l'installation. Pour votre sécurité, en cas de doute sur l'efficacité de la mise à la terre de l'alimentation, consultez un électricien qualifié.

### **Attention - L'appareil doit être mis à la terre.**

Les fils du cordon d'alimentation doivent respecter le code de couleur suivant :

- Vert et jaune : terre
- Bleu : neutre
- Marron : phase

En cas de doute, faire appel à un électricien qualifié.

## **Connexion réseau**

---

### **! ATTENTION**

NE raccordez PAS cet appareil à une connexion réseau soumise à des surtensions.



## Directive 2002/96/CE de l'Union Européenne et norme EN50419

---



### Union Européenne seulement

Cet équipement est marqué par le symbole représenté ci dessus. Cela signifie, qu'en fin de vie, cet équipement ne doit pas être mélangé à vos ordures ménagères, mais doit être déposé dans un point de collecte prévu pour les déchets des équipements électriques et électroniques. Votre geste préservera l'environnement. (union européenne seulement)

### Limitations d'ordre légal à la copie

---

La reproduction de certains éléments ou documents dans le but de frauder sciemment constitue un délit. Cet avertissement doit être interprété comme un guide et non comme une liste complète de toutes les interdictions possibles. En cas de doute sur un élément ou document particulier, nous vous conseillons de vérifier auprès des autorités concernées.

Voici une liste d'exemples de documents qui ne doivent pas être photocopiés:

- Billets de banque
- Obligations et autres certificats d'endettement
- Certificats de dépôt
- Documents militaires et des forces armées
- Passeports
- Timbres-poste (oblitérés ou non oblitérés)
- Documents d'immigration
- Documents d'aide sociale
- Chèques ou traites tirés par des organismes gouvernementaux
- Documents d'identification, badges ou insignes
- Permis et certificats de titre de véhicules motorisés

Les œuvres protégées par le droit d'auteur ne peuvent pas être copiées. Toutefois, il est permis d'en reproduire des parties à des fins d'utilisation « équitable ». Des copies multiples représentent un usage abusif.

Les œuvres d'art doivent être considérées comme l'équivalent des œuvres protégées par le droit d'auteur.

Dans certains états et provinces, la réglementation interdit la reproduction des permis de conduire et des cartes grises des véhicules à moteur.

## Marques commerciales

---

Le logo Brother est une marque déposée de Brother Industries, Ltd.

Brother est une marque déposée de Brother Industries, Ltd.

Multi-Function Link est une marque déposée de Brother International Corporation.

© 2006 Brother Industries, Ltd. Tous droits réservés.

Windows et Microsoft sont des marques déposées de Microsoft aux États-Unis et dans d'autres pays.

Macintosh et TrueType sont des marques déposées d'Apple Computer, Inc.

PaperPort est une marque de commerce déposée de ScanSoft, Inc.

Presto! PageManager est une marque déposée de NewSoft Technology Corporation.

Microdrive est une marque d'International Business Machine Corporation.

CompactFlash est une marque déposée de SanDisk Corporation.

Memory Stick est une marque déposée de Sony Corporation.

SecureDigital est une marque de Matsushita Electric Industrial Co. Ltd., SanDisk Corporation et Toshiba Corporation.

SanDisk est détenteur d'une licence des marques SD et miniSD.

MultiMediaCard est une marque d'Infineon Technologies dont une licence est cédée à MultiMediaCard Association.

xD-Picture Card est une marque de Fujifilm Co. Ltd., Toshiba Corporation et Olympus Optical Co. Ltd.

PictBridge est une marque de commerce.

Memory Stick Pro, Memory Stick Pro Duo, Memory Stick Duo et MagicGate sont des marques de Sony Corporation.

Chaque société dont un nom de logiciel est mentionné dans ce manuel dispose d'un contrat de licence logiciel spécifique pour ses programmes exclusifs.

**Tous les autres noms de marque et de produit cités dans le présent Guide de l'utilisateur, le Guide utilisateur - Logiciel et le Guide utilisateur - Réseau sont des marques de commerce déposées de leur sociétés respectives.**

# B

# Dépistage des pannes et entretien courant

## Dépistage des pannes

Si vous pensez que l'appareil présente un problème, utilisez le tableau ci-dessous et suivez les conseils de dépannage.

Vous pourrez résoudre la plupart des problèmes par vous-même. Si vous avez besoin d'une aide supplémentaire, le Centre de Solutions Brother vous propose les FAQ et conseils de dépistage des pannes les plus récents. Visitez notre site à l'adresse <http://solutions.brother.com>.

## En cas de difficultés avec l'appareil

### Impression

Difficulté	Suggestions
Pas de sortie imprimée	Vérifiez la connexion du câble d'interface sur l'appareil et sur l'ordinateur (voir le <i>Guide d'installation rapide</i> ).
	Vérifiez que l'appareil est bien branché et qu'il n'est pas en mode veille.
	Une ou plusieurs cartouches d'encre sont vides (voir <i>Remplacement des cartouches d'encre</i> à la page 110).
	Regardez si l'écran LCD affiche un message d'erreur (voir <i>Messages d'erreur</i> à la page 101).
	Vérifiez que le pilote d'imprimante approprié a été installé et sélectionné.
	Vérifiez que l'appareil est sous tension. Cliquez sur <b>Start</b> puis sur <b>Imprimantes et télécopieurs</b> . Cliquez avec le bouton droit et sélectionnez « Brother MFC-XXXX » (où XXXX est le nom de votre modèle), puis vérifiez que l'option « Utiliser l'imprimante hors ligne » n'est pas cochée.
Mauvaise qualité d'impression	Vérifiez la qualité d'impression (voir <i>Contrôle de la qualité d'impression</i> à la page 115).
	Vérifier que le paramètre Type de support du pilote d'imprimante ou le paramètre Type de papier du menu de l'appareil correspond au type de papier que vous utilisez (voir <i>Impression pour Windows</i> ® ou <i>Impression et télécopie pour Macintosh</i> ® dans le Guide utilisateur - Logiciel sur le CD-ROM ainsi que <i>Type de papier</i> à la page 23).
	Vérifiez que les cartouches d'encre sont récentes. Dans les situations suivantes, l'encre a pu colmater les buses : <ul style="list-style-type: none"> <li>■ La date d'expiration inscrite sur l'emballage de la cartouche est passée (les cartouches peuvent être conservées jusqu'à 2 ans dans leur emballage d'origine).</li> <li>■ La cartouche d'encre est installée dans l'appareil depuis plus de 6 mois.</li> <li>■ Il se peut également que l'encre ait été mal entreposée avant utilisation.</li> </ul>
	Essayez d'utiliser les types de papier recommandés (voir <i>Papiers et autres supports acceptables</i> à la page 11).
	La température ambiante recommandée de l'appareil se situe entre 20 °C et 33 °C (68 °F et 91 °F).
Traits blancs horizontaux dans le texte ou les graphiques.	Nettoyez la tête d'impression (voir <i>Nettoyage de la tête d'impression</i> à la page 114).
	Essayez d'utiliser les types de papier recommandés (voir <i>Papiers et autres supports acceptables</i> à la page 11).

## Impression (Suite)

Difficulté	Suggestions
L'appareil imprime des pages vides.	Nettoyez la tête d'impression (voir <i>Nettoyage de la tête d'impression</i> à la page 114).
Caractères et lignes sont empilés.	Vérifiez l'alignement de l'impression (voir <i>Contrôle de l'alignement de l'impression</i> à la page 116).
Le texte ou les photos s'impriment de travers.	Vérifiez que le papier est placé correctement dans le bac à papier et que le guide-papier latéral et le guide arrière sont ajustés correctement (voir <i>Chargement de papier et d'autres supports</i> à la page 15). Vérifiez que le capot d'élimination de bourrage est correctement positionné.
Des taches ont coulé en haut au centre de la page imprimée.	Veillez à ne pas utiliser un papier trop épais ou gondolé (voir <i>Papiers et autres supports acceptables</i> à la page 11).
L'impression semble sale ou l'encre semble couler.	Vérifiez que vous utilisez les types de papier recommandés (voir <i>Papiers et autres supports acceptables</i> à la page 11). Ne manipulez pas le papier tant que l'encre n'est pas sèche.
Taches au verso ou en bas de page.	Veillez à ce que le cylindre de l'imprimante ne soit pas souillé d'encre (voir <i>Nettoyage du cylindre de l'imprimante</i> à la page 113). Veillez à utiliser le volet du support papier (voir <i>Chargement de papier et d'autres supports</i> à la page 15).
L'appareil imprime des lignes denses sur la page	Vérifiez <b>Ordre inversé</b> dans l'onglet <b>Elémentaire</b> du pilote d'imprimante.
Les sorties imprimées sont froissées.	Dans l'onglet <b>Elémentaire</b> du pilote d'imprimante, cliquez sur <b>Paramètres</b> et décochez l'option <b>Impression bidirectionnelle</b> .
Impossible d'effectuer une impression de type « 2 en 1 » ou « 4 en 1 ».	Vérifiez que le réglage Format papier est identique dans l'application et dans le pilote d'imprimante.
La vitesse d'impression est trop lente.	Essayez de modifier la configuration du pilote d'imprimante. La plus haute résolution nécessite un temps plus important pour le traitement, la transmission et l'impression des données. Essayez les autres paramètres de qualité dans l'onglet <b>Elémentaire</b> du pilote d'imprimante. En outre, cliquez sur l'onglet <b>Paramètres</b> et veillez à décocher l'option <b>Ajustement des couleurs</b> . Désactivez la fonction « Sans bordure ». L'impression sans bordure est plus lente que l'impression normale (voir <i>Impression pour Windows</i> <sup>®</sup> ou <i>Impression et télécopie pour Macintosh</i> <sup>®</sup> dans le Guide utilisateur - Logiciel sur le CD-ROM).
L'appareil entraîne plusieurs pages	Vérifiez que le papier est chargé correctement dans le bac à papier (voir <i>Chargement de papier et d'autres supports</i> à la page 15). Vérifiez que pas plus de deux types de papier ne sont pas chargés à la fois dans le bac à papier.
Des pages imprimées ne sont pas bien empilées.	Veillez à utiliser le volet du support papier (voir <i>Chargement de papier et d'autres supports</i> à la page 15).
Impossible d'imprimer à partir de Paint Brush.	Essayez de régler l'affichage sur « 256 couleurs ».
Impossible d'imprimer à partir d'Adobe Illustrator.	Essayez de réduire la résolution d'impression (voir <i>Impression pour Windows</i> <sup>®</sup> ou <i>Impression et télécopie pour Macintosh</i> <sup>®</sup> dans le Guide utilisateur - Logiciel sur le CD-ROM).
L'appareil ne peut pas imprimer des pages complètes d'un document. Le message <i>Mémoire saturée</i> s'affiche.	Réduisez la résolution d'impression (voir <i>Impression pour Windows</i> <sup>®</sup> ou <i>Impression et télécopie pour Macintosh</i> <sup>®</sup> dans le Guide utilisateur - Logiciel sur le CD-ROM). Réduisez la complexité de votre document et réessayez. Réduisez la qualité des graphiques ou le nombre de tailles de polices dans votre logiciel d'application.

## Impression des fax reçus

Difficulté	Suggestions
Impression condensée et stries blanches horizontales sur la page ou parties inférieures/supérieures des caractères coupées.	La connexion est probablement mauvaise en raison de la présence d'électricité statique ou de parasites sur la ligne téléphonique. Demandez à votre correspondant de renvoyer le fax.
Stries verticales noires lors de la réception.	Le scanner de votre correspondant est peut-être sale. Demandez à votre correspondant de faire une copie pour voir si le problème vient de son télécopieur. Essayez de recevoir un fax en provenance d'un autre télécopieur.
Le fax couleur reçu ne s'imprime qu'en noir et blanc.	Remplacez les cartouches d'encre couleur qui sont vides ou presque vides puis demandez à votre correspondant de renvoyer le fax couleur (voir <i>Remplacement des cartouches d'encre</i> à la page 110).
Les marges gauche et droite sont coupées ou une seule page est imprimée sur deux pages.	Activez la fonction de réduction automatique (voir <i>Impression d'un fax entrant avec réduction</i> à la page 40).


## Ligne téléphonique ou connexions

Difficulté	Suggestions
La numérotation ne fonctionne pas (pas de tonalité).	Vérifiez que l'appareil est branché et sous tension.
	Vérifiez toutes les connexions du cordon de ligne téléphonique.
	Changez le paramètre Tonalité/Impulsions (uniquement pour la Suisse). (Voir le <i>Guide d'installation rapide</i> .)
	Décrochez le combiné du téléphone externe (ou le combiné de l'appareil ou le combiné sans fil le cas échéant), puis composez le numéro pour envoyer un fax manuel.  Attendez de percevoir la tonalité de réception de fax avant d'appuyer sur <b>Mono Start</b> ou sur <b>Colour Start</b> .
L'appareil ne répond pas aux appels.	Vérifiez toutes les connexions du cordon de ligne téléphonique.
	Vérifiez que le mode de réception de l'appareil est correctement configuré (voir <i>Choix du mode de réception</i> à la page 37). Vérifiez la présence d'une tonalité. Si possible, appelez l'appareil pour vérifier si vous entendez la tonalité de réponse. S'il n'y a toujours pas de réponse, vérifiez la connexion du cordon de ligne téléphonique. S'il n'y a pas de sonnerie quand vous appelez l'appareil, contactez votre compagnie de téléphone pour faire vérifier la ligne.

## Réception de fax

Difficulté	Suggestions
L'appareil ne peut pas recevoir de fax.	Vérifiez toutes les connexions du cordon de ligne téléphonique.
	Vérifiez que le mode de réception de l'appareil est correctement configuré (voir <i>Modes de réception</i> à la page 37).
	Si la ligne téléphonique est fréquemment affectée de parasites, essayez de modifier le réglage du menu Compatibilité en sélectionnant <i>De base</i> ou <i>Normale</i> (voir <i>Parasites sur la ligne téléphonique</i> à la page 109).
	Si vous connectez votre appareil à un système PBX ou RNIS, réglez le paramètre de menu Type de ligne téléphonique en fonction de votre type de téléphone (voir <i>Réglage du type de ligne téléphonique</i> à la page 42).


## Envoi de fax

Difficulté	Suggestions
Envoi de fax impossible.	Vérifiez toutes les connexions du cordon de ligne téléphonique.
	Vérifiez que la touche Fax  est allumée (voir <i>Passage en mode Fax</i> à la page 30).
	Demandez à votre correspondant de vérifier qu'il y a du papier dans le télécopieur qui reçoit.
	Imprimez le Rapport de vérification de transmission et vérifiez s'il y a une erreur (voir <i>Rapports</i> à la page 58).
Le rapport de transmission indique « Result:NG » ou « Result:ERROR ».	La ligne téléphonique est probablement affectée temporairement par des parasites ou de l'électricité statique. Réessayez d'envoyer le fax. Si vous envoyez un PC-FAX et que vous obtenez le message « Result:NG » sur le rapport de transmission, il s'agit peut-être d'une saturation de la mémoire de l'appareil. Si le problème persiste, demandez à votre compagnie de téléphone de vérifier la ligne.
	S'il y a fréquemment des erreurs de transmission en raison de possibles parasites sur la ligne téléphonique, essayez de modifier le réglage du menu Compatibilité en sélectionnant <i>De base</i> ou <i>Normale</i> (voir <i>Parasites sur la ligne téléphonique</i> à la page 109).
	Si vous connectez votre appareil à un système PBX ou RNIS, réglez le Type de ligne téléphonique en conséquence (voir <i>Réglage du type de ligne téléphonique</i> à la page 42).
Mauvaise qualité des fax envoyés.	Essayez de passer en mode de résolution <i>Fin</i> ou <i>Superfin</i> . Faites une copie pour vérifier le fonctionnement du scanner de l'appareil. Si la qualité de la copie n'est pas bonne, nettoyez le scanner (voir <i>Nettoyage du scanner</i> à la page 113).
Stries verticales noires lors de la transmission.	Si la copie que vous avez faite présente le même problème, le scanner est sale (voir <i>Nettoyage du scanner</i> à la page 113).


## Gestion des appels entrants

Difficulté	Suggestions
L'appareil interprète une voix comme s'il s'agissait d'une tonalité de fax (CNG).	Si la fonction Détection fax est activée, l'appareil est plus sensible aux sons. L'appareil peut ainsi interpréter, à tort, certaines voix ou musiques sur la ligne comme s'il s'agissait d'un appel provenant d'un télécopieur émetteur, et répondre avec une tonalité de réception de fax. Désactivez l'appareil en appuyant sur <b>Stop/Exit</b> . Essayez d'éviter ce problème en désactivant la fonction Détection fax (voir <i>Détection fax</i> à la page 39).
Transfert d'un appel fax à l'appareil.	Si vous avez pris l'appel sur l'appareil, appuyez sur <b>Mono Start</b> et raccrochez immédiatement. Si vous avez pris l'appel sur un poste externe ou supplémentaire, composez votre code de réception de fax (par défaut *51). Lorsque l'appareil répond, raccrochez.
Services spécifiques sur une ligne unique	Si vous avez des services téléphoniques spécifiques (ex. appel en attente, appel en attente et identification de l'appelant, un système d'alarme) ou d'autres services spécifiques sur une ligne téléphonique unique sur l'appareil, cela peut créer un problème d'envoi ou de réception des fax.  <b>Par exemple</b> : si vous êtes abonné à un service de mise en attente des appels ou à d'autres services spécifiques et que le signal correspondant à ces services est présent sur la ligne lorsque l'appareil envoie ou reçoit un fax, le signal risque d'interrompre ou de perturber temporairement les opérations relatives aux fax. La fonction ECM de Brother devrait permettre de surmonter ce problème. Cet état de fait est lié à l'industrie des systèmes téléphoniques et est commun à tous les dispositifs qui envoient et reçoivent des informations sur une ligne unique partagée à laquelle sont associés des services spécifiques. S'il est essentiel pour votre entreprise d'éviter la moindre interruption, il est recommandé d'installer une ligne séparée sans service spécifique.

## Difficultés d'utilisation des menus

Difficulté	Suggestions
L'appareil émet un bip sonore lorsque vous essayez d'accéder au menu Param. RC (configuration de la réception).	Si la touche Fax  n'est pas allumée, appuyez sur la touche pour activer le mode Fax. Le paramètre Param. RC n'est disponible que lorsque l'appareil est en mode Fax.

## Difficultés lors de la copie

Difficulté	Suggestions
Réalisation de copies impossible.	Vérifiez que la touche Copie  est allumée (voir <i>Passage en mode Copieur</i> à la page 64).
Des stries verticales apparaissent sur les copies	Si vous voyez des stries verticales sur les copies, nettoyez le scanner (voir <i>Nettoyage du scanner</i> à la page 113).
Mauvais résultats de copie lors de l'utilisation du chargeur automatique de documents	Essayez d'utiliser la vitre du scanner (voir <i>Utilisation de la vitre du scanner</i> à la page 10).

## Difficultés de numérisation

Difficulté	Suggestions
Des erreurs TWAIN/WIA s'affichent pendant la numérisation.	Vérifiez que le pilote TWAIN/WIA de Brother est sélectionné comme source principale. Dans PaperPort® avec OCR, cliquez sur <b>Fichier, Numériser</b> et sélectionnez le pilote Brother TWAIN/WIA.
Mauvais résultats de numérisation lors de l'utilisation du chargeur automatique de documents	Essayez d'utiliser la vitre du scanner (voir <i>Utilisation de la vitre du scanner</i> à la page 10).

## Difficultés de logiciel

Difficulté	Suggestions
Impossible d'installer le logiciel ou d'imprimer	Exécutez le programme <b>Réparez MFL-Pro Suite</b> du CD-ROM. Ce programme sert à réparer et à réinstaller le logiciel.
« Périphérique occupé »	Vérifiez que l'appareil n'affiche aucun message d'erreur sur l'écran LCD.

## Difficultés rencontrées avec PhotoCapture Center™

Difficulté	Suggestions
Le disque amovible ne fonctionne pas correctement.	<ol style="list-style-type: none"><li>1 Avez-vous installé la mise à jour de Windows® 2000 ? Dans la négative, procédez comme suit :<ol style="list-style-type: none"><li>1) Débranchez le câble USB.</li><li>2) Installez la mise à jour de Windows® 2000 et consultez le Guide d'installation rapide. Après l'installation, le PC redémarre automatiquement.</li><li>3) Patientez 1 minute environ après le redémarrage de l'ordinateur puis connectez le câble USB.</li></ol></li><li>2 Retirez la carte mémoire puis réinsérez-la.</li><li>3 Si vous avez essayé la commande « Éjecter » à partir de Windows®, retirez la carte mémoire avant de continuer.</li><li>4 Si un message d'erreur s'affiche lors de la tentative d'éjection de la carte mémoire, cela signifie qu'elle est active. Patientez un moment puis réessayez.</li><li>5 Si la procédure ci-dessus ne fonctionne pas, mettez l'ordinateur et l'appareil hors tension puis de nouveau sous tension (pour mettre l'appareil hors tension, vous devez débrancher son cordon d'alimentation de la prise secteur).</li></ol>
Impossible d'accéder au disque amovible depuis l'icône du bureau.	Vérifiez que la carte mémoire est insérée dans le lecteur approprié.

## Difficultés liées au réseau

Difficulté	Suggestions
Impossible d'imprimer sur le réseau.	<p>Vérifiez que l'appareil est sous tension, qu'il est en ligne et qu'il est prêt. Imprimez une liste de configuration réseau (voir <i>Rapports</i> à la page 58) et vérifiez la configuration réseau actuelle imprimée sur la liste. Raccordez le câble réseau au concentrateur (hub) pour vérifier que le câblage et les connexions réseau sont corrects. Si possible, essayez de raccorder l'appareil sur un port différent du concentrateur en utilisant un autre câble. Si les connexions sont correctes, l'appareil affiche LAN actif pendant 2 secondes</p> <p>(si vous éprouvez des problèmes de fonctionnement en réseau, voir le Guide utilisateur - Réseau sur le CD-ROM pour plus d'informations).</p>



## Difficultés liées au réseau (Suite)

Difficulté	Suggestions
La fonction de numérisation réseau ne fonctionne pas	<p>(Windows® seulement) Selon la configuration du pare-feu de l'ordinateur, la connexion réseau nécessaire risque d'être rejetée. Suivez les instructions ci-dessous pour configurer le pare-feu. Si vous utilisez un logiciel de pare-feu personnel, veuillez vous reporter au guide d'utilisation de ce logiciel ou contacter l'éditeur.</p> <p>&lt;Windows® XP SP2&gt;</p> <ol style="list-style-type: none"> <li>1 Cliquez sur <b>Start</b>, puis sur <b>Panneau de configuration</b> et enfin sur <b>Pare-feu Windows</b>. Vérifiez que l'option Pare-feu de Windows dans l'onglet <b>Général</b> est réglée sur « On ».</li> <li>2 Cliquez sur l'onglet <b>Avancé</b> et sur <b>Paramètres</b> dans <b>Paramètres de connexion réseau</b>.</li> <li>3 Cliquez sur <b>Ajouter</b>, puis entrez un nom dans le champ <b>Description du service</b>. Dans le champ <b>Nom ou adresse IP</b>, entrez 'localhost'. Dans les champs des numéros de ports interne et externe, entrez 54925 pour la numérisation réseau. Sélectionnez <b>UDP</b> et cliquez sur <b>OK</b>. Répétez cette étape en ajoutant le port 54926 pour la réception PC-FAX réseau et le port 137 pour Windows®.</li> <li>4 Vérifiez que les nouveaux réglages sont ajoutés et que la case est cochée, puis cliquez sur <b>OK</b>.</li> </ol>
La fonction de réception de PC-Fax en réseau ne fonctionne pas.	
L'ordinateur ne trouve pas l'appareil.	<p>&lt;Windows®&gt;</p> <p>Selon la configuration du pare-feu de l'ordinateur, la connexion réseau nécessaire risque d'être rejetée. Pour plus de détails, voir les indications données plus haut.</p> <p>&lt;Macintosh®&gt;</p> <p>Re-sélectionnez l'appareil dans l'application DeviceSelector située dans le répertoire Macintosh HD/Bibliothèque/Printers/Brother/Utilities ou à partir du modèle de ControlCenter2.</p>

## Messages d'erreur

Comme pour tout appareil de bureautique sophistiqué, des erreurs peuvent se produire. Si c'est le cas, votre appareil identifie le problème et affiche un message d'erreur. La liste ci-dessous explique les messages d'erreur les plus fréquents.

Vous pouvez corriger la plupart des erreurs vous-même. Si vous avez besoin d'une aide supplémentaire, le Centre de Solutions Brother vous propose les FAQ et conseils de dépistage des pannes les plus récents.

Visitez notre site à l'adresse <http://solutions.brother.com>.

Message d'erreur	Cause	Action
Bourrage papier	Le papier est coincé dans l'appareil	Voir <i>Bourrage dans l'imprimante ou le bac à papier</i> à la page 107.
Capot ouvert	Le capot du scanner n'est pas entièrement fermé.	Soulevez le capot du scanner et refermez-le.
	Le couvercle de la cartouche d'encre n'est pas entièrement fermé.	Fermez fermement le couvercle de la cartouche d'encre jusqu'au déclic.
Déconnecté	L'appel a été interrompu par votre correspondant ou son télécopieur.	Essayez à nouveau d'envoyer ou de recevoir.
Données rest.	Il reste des données d'impression dans la mémoire de l'appareil.	Relancez l'impression à partir de votre ordinateur.
	Il reste des données d'impression dans la mémoire de l'appareil. Le câble USB a été débranché alors même que l'ordinateur envoyait les données vers l'appareil.	Appuyez sur <b>Stop/Exit</b> . Le travail sera annulé et effacé de la mémoire de l'appareil. Essayez d'imprimer de nouveau.
Erreur com.	Une ligne téléphonique de mauvaise qualité a provoqué une erreur de communication.	Essayez de renvoyer le fax ou de brancher l'appareil sur une autre ligne téléphonique. Si le problème persiste, appelez la compagnie de téléphone pour faire vérifier votre ligne.
Erreur média	La carte mémoire est altérée, incorrectement formatée ou présente un problème.	Réinsérez fermement la carte dans son emplacement pour vous assurer qu'elle est bien dans la bonne position. Si l'erreur persiste, vérifiez le lecteur de carte en insérant une autre carte dont le bon fonctionnement est avéré.
Faux périph.USB	Un périphérique non compatible PictBridge ou détérioré a été connecté à la prise PictBridge.	Débranchez le dispositif de la prise PictBridge, puis appuyez sur <b>Power Save</b> pour mettre l'appareil hors tension puis de nouveau sous tension.
Haute temp.	Les têtes d'impression sont trop chaudes.	Laissez refroidir l'appareil.
Impr.imposs. XX	L'appareil présente un problème mécanique. <b>—OU—</b>	Ouvrez le capot du scanner et retirez tout objet étranger présent dans l'appareil. Si le message d'erreur persiste, voir <i>Transfert des fax ou du journal des fax</i> à la page 105 avant de débrancher l'appareil afin de ne pas perdre de messages importants. Débranchez ensuite le cordon d'alimentation de l'appareil pendant plusieurs minutes puis rebranchez-le.
	Un objet étranger comme un trombone ou un morceau de papier se trouve dans l'appareil.	
Init.imposs. XX	L'appareil présente un problème mécanique. <b>—OU—</b>	Ouvrez le capot du scanner et retirez tout objet étranger présent dans l'appareil. Si le message d'erreur persiste, voir <i>Transfert des fax ou du journal des fax</i> à la page 105 avant de débrancher l'appareil afin de ne pas perdre de messages importants. Débranchez ensuite le cordon d'alimentation de l'appareil pendant plusieurs minutes puis rebranchez-le.
	Un objet étranger comme un trombone ou un morceau de papier se trouve dans l'appareil.	

Message d'erreur	Cause	Action
Mémoire saturée	La mémoire de l'appareil est pleine.	<p><b>Envoi de fax ou copie en cours</b></p> <ul style="list-style-type: none"> <li>■ Appuyez sur <b>Stop/Exit</b> et attendez que les autres opérations en cours se terminent, puis réessayez.</li> <li>■ Supprimez les données de la mémoire. Pour disposer de plus de mémoire, vous pouvez désactiver la fonction Opér. de fax avancées (voir <i>Désactivation des options de fax à distance</i> à la page 53).</li> <li>■ Imprimez les fax présents en mémoire (voir <i>Impression d'un fax depuis la mémoire</i> à la page 40).</li> </ul> <p><b>Opération d'impression en cours</b></p> <p>Réduisez la résolution d'impression (pour plus de détails, voir <i>Impression</i> pour Windows® ou <i>Impression et télécopie</i> pour Macintosh® dans le Guide utilisateur - Logiciel sur le CD-ROM).</p>
Modif.imposs. XX	L'appareil présente un problème mécanique. —OU— Un objet étranger comme un trombone ou un morceau de papier se trouve dans l'appareil.	Ouvrez le capot du scanner et retirez tout objet étranger présent dans l'appareil. Si le message d'erreur persiste, voir <i>Transfert des fax ou du journal des fax</i> à la page 105 avant de débrancher l'appareil afin de ne pas perdre de messages importants. Débranchez ensuite le cordon d'alimentation de l'appareil pendant plusieurs minutes puis rebranchez-le.
Nett.imposs. XX	L'appareil présente un problème mécanique. —OU— Un objet étranger comme un trombone ou un morceau de papier se trouve dans l'appareil.	Ouvrez le capot du scanner et retirez tout objet étranger présent dans l'appareil. Si le message d'erreur persiste, voir <i>Transfert des fax ou du journal des fax</i> à la page 105 avant de débrancher l'appareil afin de ne pas perdre de messages importants. Débranchez ensuite le cordon d'alimentation de l'appareil pendant plusieurs minutes puis rebranchez-le.
Non assigné	Vous avez essayé d'accéder à un numéro abrégé qui n'est pas programmé.	Programmez le numéro abrégé (voir <i>Enregistrement de numéros abrégés</i> à la page 48).
Numér.imposs. XX	L'appareil présente un problème mécanique. —OU— Un objet étranger comme un trombone ou un morceau de papier se trouve dans l'appareil.	Ouvrez le capot du scanner et retirez tout objet étranger présent dans l'appareil. Si le message d'erreur persiste, voir <i>Transfert des fax ou du journal des fax</i> à la page 105 avant de débrancher l'appareil afin de ne pas perdre de messages importants. Débranchez ensuite le cordon d'alimentation de l'appareil pendant plusieurs minutes puis rebranchez-le.
Pas de cartouche	Une cartouche d'encre est mal installée.	Retirez la cartouche d'encre et remettez-la en place correctement (voir <i>Remplacement des cartouches d'encre</i> à la page 110).

Message d'erreur	Cause	Action
Pas de fichier	La carte mémoire insérée dans le lecteur ne contient pas de fichier .JPG.	Réinsérez la carte mémoire correcte dans l'emplacement.
Pas rép./Occupé	Le numéro que vous avez composé ne répond pas ou sonne occupé.	Vérifiez le numéro et réessayez.
XX quasi vide	Une ou plusieurs cartouches d'encre viennent à manquer d'encre. Si le télécopieur émetteur doit envoyer un fax couleur, le protocole de prise de contact de l'appareil lui demande d'envoyer le fax en noir et blanc. Si le télécopieur émetteur est en mesure de le convertir, le fax couleur sera reçu dans la mémoire en noir et blanc.	Commandez une cartouche d'encre neuve.
Temp. trop basse	La tête d'impression est trop froide.	Laissez l'appareil monter en température.
Vérif. Document	Le document n'a pas été inséré ou entraîné correctement, ou le document provenant du chargeur était trop long.	Voir <i>Utilisation du chargeur automatique de documents</i> à la page 9. Voir <i>Bourrage du document</i> à la page 106.
Vérif. papier	Il n'y a plus de papier ou le papier n'est pas correctement chargé dans le bac à papier.	Exécutez l'une des actions suivantes : Placez du papier dans le bac puis appuyez sur <b>Mono Start</b> ou sur <b>Colour Start</b> . Retirez le papier et rechargez-le, puis appuyez sur <b>Mono Start</b> ou sur <b>Colour Start</b> .
	Le papier est coincé dans l'appareil.	Voir <i>Bourrage dans l'imprimante ou le bac à papier</i> à la page 107.
Verif. taille	Le format du papier ne convient pas.	Chargez du papier de format approprié (Letter, Legal ou A4), puis appuyez sur <b>Mono Start</b> ou sur <b>Colour Start</b> .
XX vide	Une ou plusieurs cartouches d'encre sont vides. L'appareil arrête toutes les opérations d'impression. Tant qu'il reste de la mémoire, les fax en noir et blanc y sont enregistrés. Si le télécopieur émetteur doit envoyer un fax couleur, le protocole de prise de contact de l'appareil lui demande d'envoyer le fax en noir et blanc. Si le télécopieur émetteur est en mesure de le convertir, le fax couleur sera reçu dans la mémoire en noir et blanc.	Remplacez les cartouches d'encre (voir <i>Remplacement des cartouches d'encre</i> à la page 110).

## Transfert des fax ou du journal des fax

---

Si l'écran LCD indique :

Modif.imposs. XX

Nett.imposs. XX

Init.imposs. XX

Impr.imposs. XX

Numér.imposs. XX

nous vous conseillons de transférer vos fax vers un autre télécopieur ou votre ordinateur (voir *Transfert des fax à un autre télécopieur* à la page 105 ou *Transfert de fax vers l'ordinateur* à la page 106).

Vous pouvez aussi transférer le journal des fax pour voir si d'autres fax doivent être transférés (voir *Transfert du journal des fax vers un autre télécopieur* à la page 106).



### Remarque

---

Si un message d'erreur est affiché sur l'écran LCD de l'appareil, une fois les fax envoyés, débranchez l'alimentation électrique de l'appareil pendant plusieurs minutes, puis rebranchez-la.

---

## Transfert des fax à un autre télécopieur

Si vous n'avez pas configuré votre ID Station, vous ne pouvez pas entrer le mode d'envoi de fax.

- 1 Appuyez sur **Menu, 9, 0, 1**.
- 2 Exécutez l'une des actions suivantes :
  - Si l'écran LCD affiche *Aucune donnée*, il n'y a pas de fax dans la mémoire de l'appareil.  
Appuyez sur **Stop/Exit**.
  - Si l'écran LCD indique *Entrez no. fax*, entrez le numéro de télécopieur vers lequel les fax seront transférés.
- 3 Appuyez sur **Mono Start**.

## Transfert de fax vers l'ordinateur

Vous pouvez transférer les fax de la mémoire de l'appareil vers l'ordinateur.

- 1 Vérifiez que **MFL-Pro Suite** est bien installé sur l'ordinateur, puis activez la fonction **Réception PC-FAX** sur l'ordinateur (pour plus de détails, voir *Réception PC-FAX* dans le Guide utilisateur - Logiciel sur le CD-ROM).
- 2 Vérifiez que vous avez activé la réception de PC-FAX sur l'appareil (voir *Réception de PC-FAX* à la page 52). Si des fax sont présents dans la mémoire de l'appareil lorsque vous configurez la réception de PC-FAX, un message s'affiche sur l'écran LCD pour vous inviter à les transférer sur votre ordinateur.
- 3 Exécutez l'une des actions suivantes :
  - Pour transférer tous les fax vers l'ordinateur, appuyez sur **1**.
  - Pour quitter et conserver les fax en mémoire, appuyez sur **2**
- 4 Appuyez sur **Stop/Exit**.

## Transfert du journal des fax vers un autre télécopieur

Si vous n'avez pas configuré votre ID Station, vous ne pouvez pas entrer le mode d'envoi de fax.

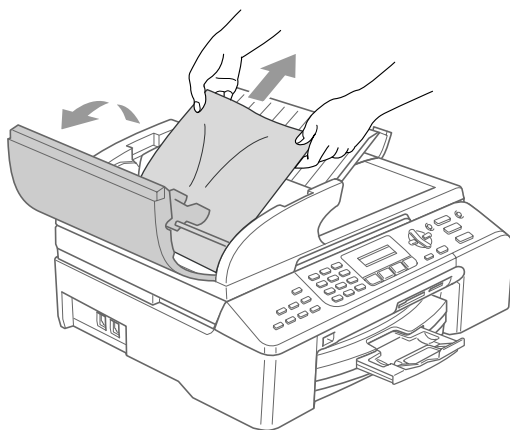
- 1 Appuyez sur **Menu, 9, 0, 2**.
- 2 Entrez le numéro de télécopieur vers lequel le journal des fax sera transféré.
- 3 Appuyez sur **Mono Start**.

## Bourrage du document

Les documents peuvent se coincer s'ils ne sont pas insérés ou entraînés correctement ou s'ils sont trop longs. Pour remédier à un bourrage de document, procédez comme suit.

### Le document est coincé dans le haut du chargeur

- 1 Retirez du chargeur tout papier qui n'est pas coincé.
- 2 Ouvrez le capot du chargeur.
- 3 Retirez le document coincé en tirant vers la droite ou la gauche.



- 4 Fermez le capot du chargeur.
- 5 Appuyez sur **Stop/Exit**.

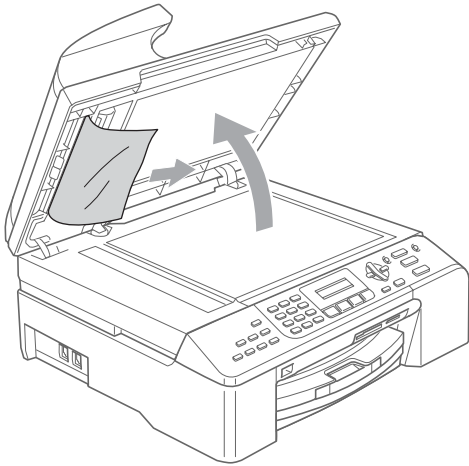


### Remarque

Pour éviter les bourrages de documents, veillez à fermer le capot du chargeur correctement en appuyant dessus en son milieu.

## Le document est coincé à l'intérieur du chargeur

- 1 Retirez du chargeur tout papier qui n'est pas coincé.
- 2 Soulevez le capot du scanner.
- 3 Retirez le document coincé en tirant vers la droite.

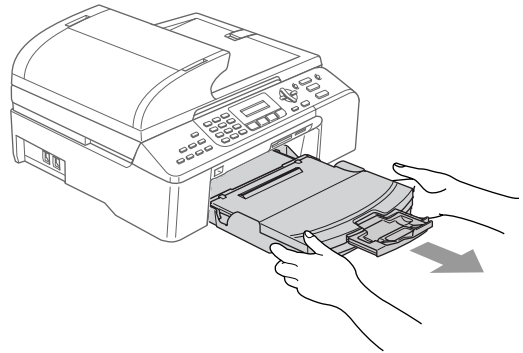


- 4 Refermez le capot du scanner.
- 5 Appuyez sur **Stop/Exit**.

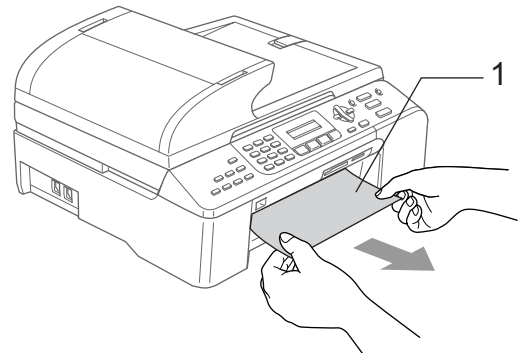
## Bourrage dans l'imprimante ou le bac à papier

Retirez le papier coincé en fonction de la position du bourrage dans l'appareil. Ouvrez puis fermez le capot du scanner pour éliminer l'erreur.

- 1 Retirez complètement le bac à papier de l'appareil.

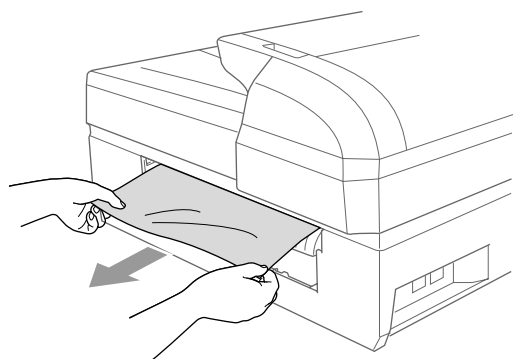
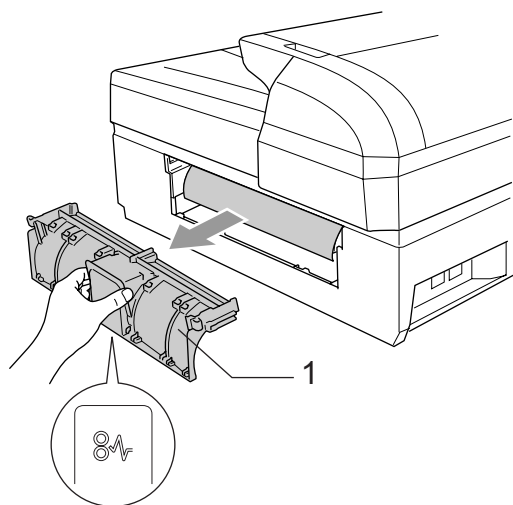


- 2 Tirez sur le papier coincé (1) pour le retirer.

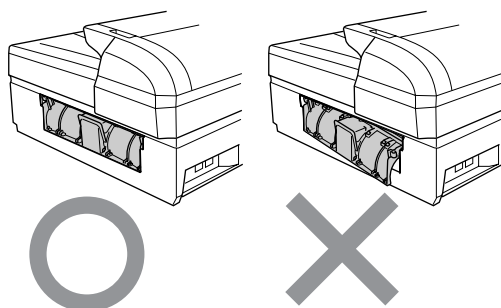


- Si vous ne pouvez pas retirer le papier coincé par l'avant ou si le message d'erreur s'affiche toujours sur l'écran LCD après le retrait du papier coincé, procédez comme suit.

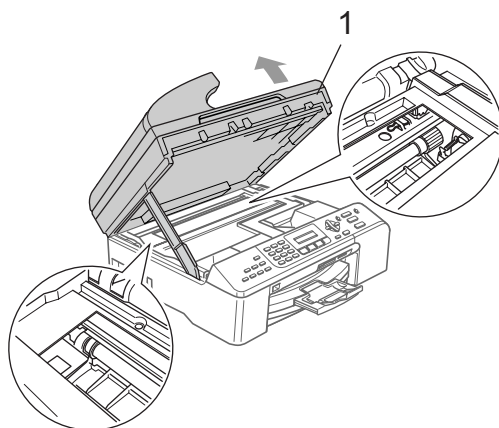
- 3 Retirez le capot d'élimination de bourrage (1). Retirez le papier coincé de l'appareil.



- 4 Remettez en place le capot d'élimination de bourrage. Vérifiez que le capot d'élimination de bourrage est correctement positionné.



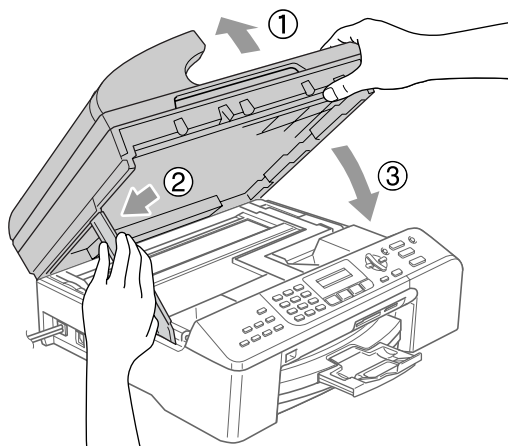
- 5 Soulevez le capot (1) du scanner à partir de l'avant de l'appareil jusqu'à ce qu'il se bloque en position ouverte. Vérifiez qu'il ne reste pas de papier coincé dans les angles de l'appareil.



#### Remarque

Si le papier est coincé sous la tête d'impression, débranchez l'appareil de la source de courant puis déplacez la tête d'impression pour retirer le papier.

- 6 Soulevez le capot du scanner pour libérer le verrou (1). Sans forcer, poussez le support de capot du scanner vers le bas (2) et refermez le capot du scanner (3).



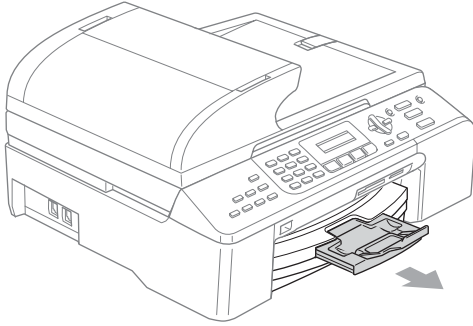


- 7 Réinsérez fermement le bac à papier dans l'appareil.



### Remarque

Veillez à tirer le support papier jusqu'à ce qu'un déclic soit perceptible.



## Détection de tonalité

Lorsque vous envoyez un fax automatiquement, par défaut l'appareil attend un laps de temps prédéfini avant de composer le numéro. Si vous réglez le paramètre Tonalité sur *Détection*, l'appareil peut composer le numéro dès la détection d'une tonalité. Ce réglage permet de gagner du temps lors de l'envoi d'un fax à plusieurs numéros différents. Si vous modifiez le réglage et que des problèmes commencent à survenir au niveau de la numérotation, vous devez rétablir le réglage par défaut *Pas de détection*.

- 1 Appuyez sur **Menu, 0, 5**.
- 2 Appuyez sur ▲ ou sur ▼ pour sélectionner *Détection* ou *Pas de détection*. Appuyez sur **OK**.
- 3 Appuyez sur **Stop/Exit**.

## Parasites sur la ligne téléphonique

Si vous éprouvez des difficultés à envoyer ou à recevoir un fax en raison de la présence éventuelle de parasites sur la ligne téléphonique, nous vous conseillons de régler le paramètre *Compatibilité* afin de réduire la vitesse du modem pour les opérations de fax.

- 1 Appuyez sur **Menu, 2, 0, 2**.
- 2 Appuyez sur ▲ ou sur ▼ pour sélectionner *Normale*, *De base* (ou *Elevée*).
  - *De base* réduit la vitesse de transmission du modem à 9600 bit/s. À moins que la ligne téléphonique ne soit parasitée de façon chronique, cette option n'est à utiliser qu'en cas de nécessité.
  - *Normale* règle la vitesse de transmission du modem à 14400 bit/s.
  - *Elevée* règle la vitesse de transmission du modem à 33600 bit/s. (par défaut)
- 3 Appuyez sur **Stop/Exit**.



### Remarque

Lorsque vous sélectionnez l'option de compatibilité *De base*, la fonction de correction des erreurs n'est disponible que pour l'envoi de fax en couleur.

# Entretien courant

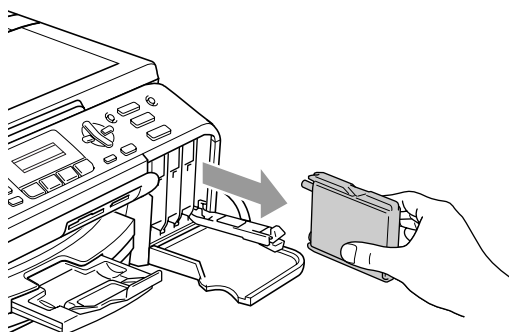
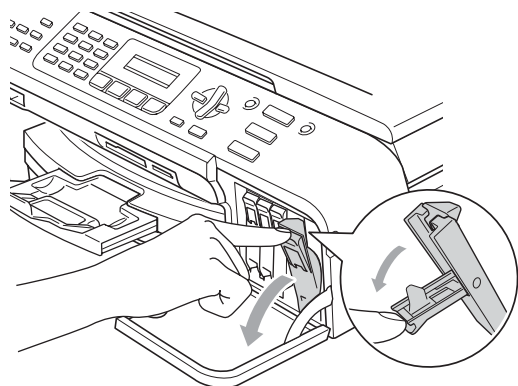
## Remplacement des cartouches d'encre

L'appareil est équipé d'un compteur de points d'encre. Le compteur de points d'encre contrôle automatiquement le niveau d'encre dans chacune des 4 cartouches. Lorsque l'appareil détecte qu'une cartouche d'encre est vide, un message s'affiche sur l'écran LCD.

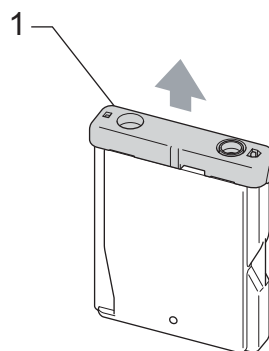
Un message affiché sur l'écran LCD vous indique quelle cartouche d'encre est presque vide ou doit être remplacée. Prenez soin de suivre les invites affichées à l'écran LCD pour remplacer les cartouches d'encre dans le bon ordre.

Bien que le message vous informe qu'une cartouche d'encre est vide, celle-ci contient toujours une petite quantité d'encre. Il est nécessaire de laisser un peu d'encre dans la cartouche d'encre pour empêcher que l'air ne dessèche et endommage la tête d'impression.

- 1 Ouvrez le couvercle de la cartouche d'encre.  
Si une ou plusieurs cartouches d'encre sont vides, par exemple la noire, l'écran LCD affiche **Noir vide** et **Remplacez encre**.
- 2 Tirez le levier de verrouillage vers le bas et retirez la cartouche d'encre correspondant à la couleur indiquée sur l'écran LCD.

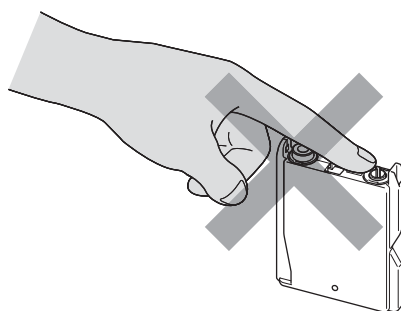


- 3 Ouvrez l'emballage de la cartouche d'encre neuve qui correspond à la couleur indiquée sur l'écran LCD, puis sortez la cartouche.
- 4 Retirez le capuchon de protection jaune (1).



### Mauvaise configuration

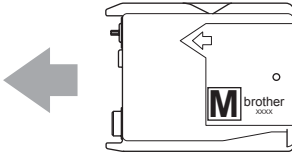
Veillez à NE PAS toucher la zone indiquée sur l'illustration ci-dessous.



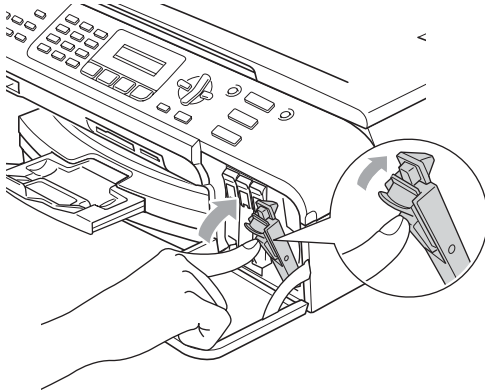
 **Remarque**

Si le capuchon de protection jaune s'enlève lorsque vous ouvrez l'emballage, la cartouche ne sera pas endommagée.

- 5 Chaque couleur a un emplacement déterminé. Insérez la cartouche d'encre dans le sens indiqué par la flèche figurant sur l'étiquette.



- 6 Relevez chaque levier de verrouillage et poussez dessus jusqu'au déclic, puis fermez le couvercle de la cartouche d'encre.



- 7 Si vous avez remplacé une cartouche d'encre, un message peut s'afficher sur l'écran LCD pour vous inviter à indiquer s'il s'agit ou non d'une cartouche neuve (par exemple, *Avez-vous changé Noir?*). Pour chaque cartouche neuve installée, appuyez sur **1** (Oui) pour effectuer une remise à zéro automatique du compteur de points d'encre pour cette couleur. Si la cartouche d'encre que vous avez installée n'est pas neuve, veuillez à appuyer sur **2** (Non). Si vous attendez que l'écran LCD indique *XX quasi vide* et *XX vide*, l'appareil effectue automatiquement la remise à zéro du compteur de points d'encre.

 **Remarque**

Si la mention *Pas de cartouche* s'affiche sur l'écran LCD après l'installation des cartouches d'encre, vérifiez que ces dernières sont correctement installées.

 **AVERTISSEMENT**

En cas de projection d'encre dans les yeux, lavez-les immédiatement avec de l'eau et, en cas d'irritation, consultez un médecin.

 **ATTENTION**

Veuillez à NE PAS retirer les cartouches d'encre si elles n'ont pas besoin d'être remplacées. Si vous les enlevez, la quantité d'encre peut diminuer et l'appareil ne connaîtra pas la quantité d'encre restant dans la cartouche.

Veuillez à NE PAS toucher les logements d'insertion des cartouches. Sinon, il y a risque de taches d'encre sur votre peau.

En cas de taches d'encre sur la peau ou les vêtements, lavez immédiatement au savon ou au détergent.

Si vous mélangez les couleurs en installant une cartouche d'encre dans le mauvais emplacement, nettoyez la tête d'impression à plusieurs reprises après avoir rectifié l'installation de la cartouche

Une fois que vous avez ouvert une cartouche d'encre, installez-la dans l'appareil et utilisez-la dans les six mois qui suivent l'installation. Utilisez toute cartouche d'encre non ouverte avant la date d'expiration qui figure sur la boîte.

Veuillez à NE PAS démonter ou modifier la cartouche car cela pourrait provoquer des fuites d'encre.

Les appareils multifonction de Brother sont conçus pour fonctionner avec une encre dont les spécifications sont particulières. En outre, ils offrent un niveau optimal de performance lorsqu'ils sont utilisés avec des cartouches d'encre Brother authentiques. Brother ne peut garantir ces performances optimales si de l'encre ou des cartouches d'encre de spécifications différentes sont utilisées. Par conséquent, Brother déconseille l'utilisation de cartouches autres que les cartouches Brother authentiques avec cet appareil, ainsi que le remplissage de cartouches vides avec de l'encre provenant d'autres sources. Si la tête d'impression ou d'autres pièces de cet appareil sont endommagées par suite de l'utilisation de produits incompatibles, toute réparation rendue nécessaire ne sera pas couverte par la garantie.

## Nettoyage de l'extérieur de l'appareil

### ! ATTENTION

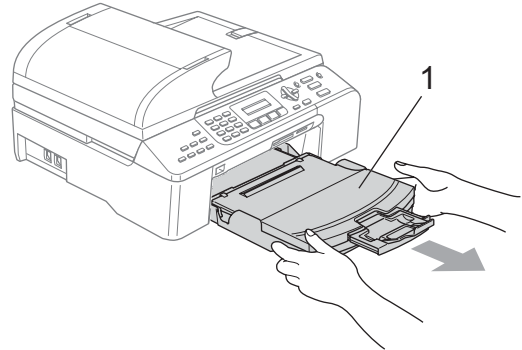
Utilisez des détergents neutres. Un nettoyage avec un liquide volatil tel qu'un diluant ou de la benzine endommagera la surface extérieure de l'appareil.

Veillez à NE PAS utiliser de produits de nettoyage contenant de l'ammoniaque.

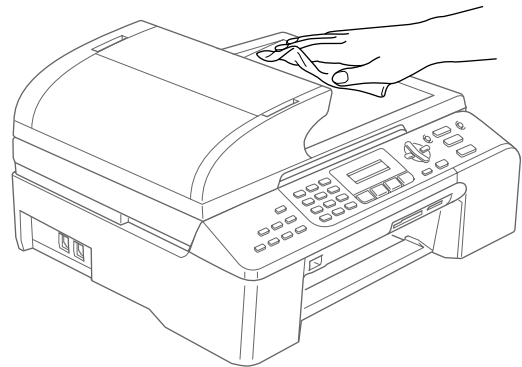
Veillez à NE PAS utiliser d'alcool isopropylique pour retirer la saleté du panneau de commande car cela pourrait le faire fissurer.

### Nettoyez l'extérieur de l'appareil comme suit :

- 1 Retirez complètement le bac à papier (1) de l'appareil.

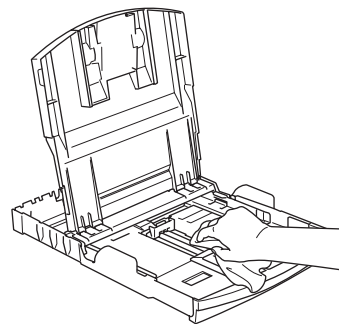


- 2 Essayez l'extérieur de l'appareil avec un chiffon doux pour retirer la poussière.



- 3 Retirez tout ce qui peut se trouver coincé à l'intérieur du bac à papier.

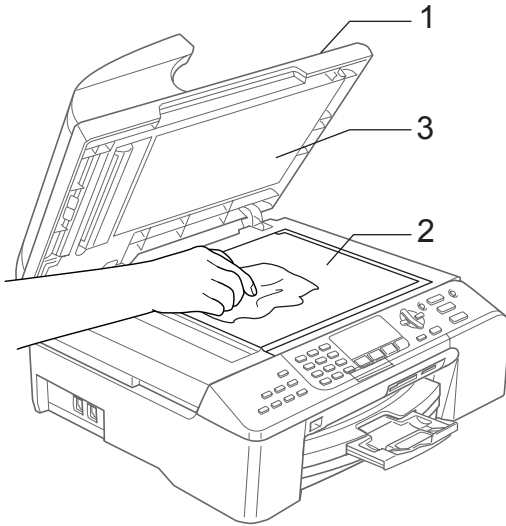
- 4 Relevez le capot du bac de sortie et essuyez l'intérieur et l'extérieur du bac à papier avec un chiffon doux pour retirer la poussière.



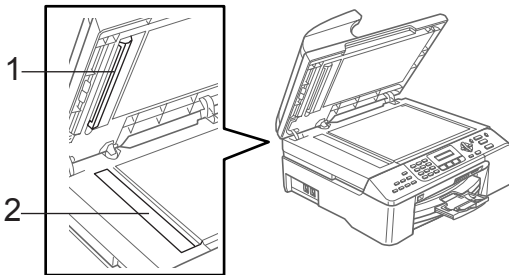
- 5 Refermez le couvercle du bac de sortie et réinsérez fermement le bac à papier dans l'appareil.

## Nettoyage du scanner

- 1 Soulevez le capot du scanner (1). Nettoyez la vitre du scanner (2) et le plastique blanc (3) avec un chiffon doux non pelucheux imbibé d'alcool isopropylique.



- 2 Dans le chargeur, nettoyez la barre blanche (1) et la bande de verre (2) située au-dessous avec un chiffon non pelucheux imbibé d'alcool isopropylique.

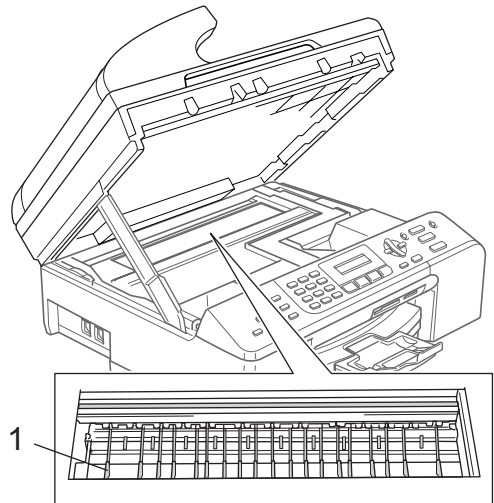


## Nettoyage du cylindre de l'imprimante

### AVERTISSEMENT

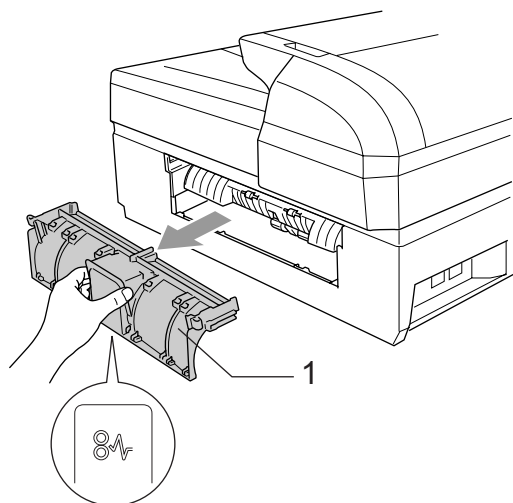
Débranchez l'appareil de la prise de courant avant de nettoyer le cylindre de l'imprimante (1).

- 1 Nettoyez le cylindre de l'imprimante (1) ainsi que la zone environnante et éliminez ainsi l'encre répandue avec un chiffon doux, sec et non pelucheux.

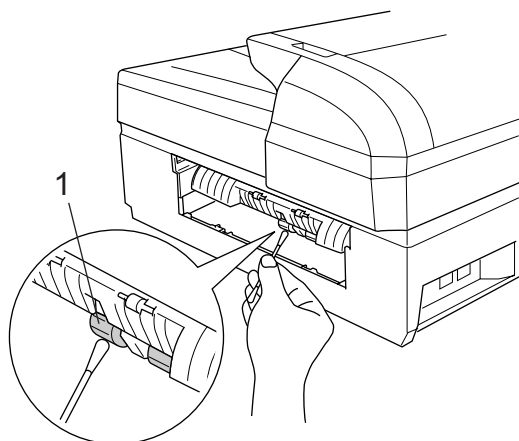


## Nettoyage du rouleau d'entraînement du papier

- 1 Retirez complètement le bac à papier de l'appareil.
- 2 Débranchez l'appareil de la prise de courant et retirez le capot d'élimination de bourrage (1).



- 3 Nettoyez le rouleau d'entraînement du papier (1) avec un coton-tige imbibé d'alcool isopropylique.



- 4 Remettez en place le capot d'élimination de bourrage.
- 5 Remettez en place le bac à papier fermement dans l'appareil.
- 6 Rebranchez le cordon d'alimentation.

## Nettoyage de la tête d'impression

Pour garantir la bonne qualité d'impression, l'appareil nettoie régulièrement la tête d'impression. Au besoin, vous pouvez lancer la procédure de nettoyage manuellement.

Nettoyez la tête d'impression et les cartouches d'encre si une ligne horizontale apparaît sur le texte ou les graphiques de vos pages imprimées. Vous pouvez nettoyer le noir seulement, 3 couleurs à la fois (jaune/cyan/magenta) ou les 4 couleurs à la fois.

Le nettoyage de la tête d'impression entraîne une consommation d'encre. Un nettoyage trop fréquent entraîne une consommation d'encre inutile.

### ! ATTENTION

Veillez à NE PAS toucher la tête d'impression. Le fait de toucher la tête d'impression risque de la détériorer de façon permanente et d'invalider sa garantie.

- 1 Appuyez sur **Ink Management**.
- 2 Appuyez sur ▲ ou sur ▼ pour sélectionner **Nettoyage**. Appuyez sur **OK**.
- 3 Appuyez sur ▲ ou sur ▼ pour sélectionner **Noir**, **Couleur** ou **Tout**. Appuyez sur **OK**. L'appareil nettoie la tête d'impression. Après le nettoyage, l'appareil repasse automatiquement en mode de veille.

### Remarque

Si après au moins cinq nettoyages de la tête d'impression il n'y a aucune amélioration, appelez votre revendeur Brother ou le service clientèle Brother.

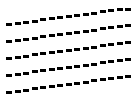
## Contrôle de la qualité d'impression

Si les couleurs et le texte apparaissent décolorés ou striés sur les tirages, il se peut que certaines buses soient colmatées. Vous pouvez le vérifier en imprimant la page de contrôle de la qualité d'impression et en contrôlant la configuration de contrôle des buses.

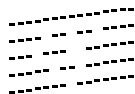
- 1 Appuyez sur **Ink Management**.
- 2 Appuyez sur ▲ ou sur ▼ pour sélectionner `Test imp..`. Appuyez sur **OK**.
- 3 Appuyez sur ▲ ou sur ▼ pour sélectionner `Qual.impression.`. Appuyez sur **OK**.
- 4 Appuyez sur **Colour Start**. L'appareil commence à imprimer la page de contrôle de la qualité d'impression.
- 5 Vérifiez la qualité des quatre blocs couleur sur la feuille.
 

Qualité OK?  
 1.Oui 2.Non
- 6 Exécutez l'une des actions suivantes :
  - Si toutes les lignes sont nettes et visibles, appuyez sur **1** pour sélectionner `Oui`. Appuyez sur **Stop/Exit**.
  - Si vous remarquez qu'il manque des petites lignes, comme illustré ci-dessous, appuyez sur **2** pour sélectionner `Non`.

Correct



Incorrect



- 7 Une invite sur l'écran LCD vous demande si la qualité d'impression est satisfaisante pour le noir et les 3 couleurs.

Noir OK?  
 1.Oui 2.Non

Appuyez sur **1 (Oui)** ou sur **2 (Non)**.

- 8 Un message affiché sur l'écran LCD vous demande si vous voulez commencer le nettoyage.

Démar.nettoyage?  
 1.Oui 2.Non

Appuyez sur **1 (Oui)**.

L'appareil commence le nettoyage de la tête d'impression.

- 9 Une fois le nettoyage terminé, appuyez sur **Colour Start**.

L'appareil commence l'impression de la page de contrôle de la qualité d'impression et retourne à l'étape 5.

- 10 Appuyez sur **Stop/Exit**. Si vous répétez cette procédure au moins cinq fois sans constater d'amélioration de la qualité d'impression, remplacez la cartouche d'encre de couleur dont certaines buses sont colmatées. Après remplacement de la cartouche d'encre, vérifiez la qualité d'impression. Si le problème persiste, recommencez au moins cinq fois les procédures de nettoyage et d'essai d'impression avec la cartouche d'encre neuve. S'il manque toujours de l'encre, appelez votre revendeur Brother ou le service clientèle Brother.

### ! ATTENTION

Veillez à NE PAS toucher la tête d'impression. Le fait de toucher la tête d'impression risque de la détériorer de façon permanente et d'invalider sa garantie.

## Remarque



Lorsqu'une buse de tête d'impression est colmatée, voici à quoi ressemble la sortie imprimée.



Après le nettoyage de la buse de la tête d'impression, les lignes horizontales ont disparu.

## Contrôle de l'alignement de l'impression

Il se peut que vous ayez à ajuster l'alignement d'impression si, après avoir transporté l'appareil, le texte imprimé devient flou ou les images sont décolorées.

- 1 Appuyez sur **Ink Management**.
- 2 Appuyez sur ▲ ou sur ▼ pour sélectionner **Test imp..**  
Appuyez sur **OK**.
- 3 Appuyez sur ▲ ou sur ▼ pour sélectionner **Alignement**.  
Appuyez sur **OK**.
- 4 Appuyez sur **Mono Start** ou sur **Colour Start**.  
L'appareil commence à imprimer la page de vérification de l'alignement.  

```
Alignement OK?  
1.Oui 2.Non
```
- 5 Vérifiez les essais d'impression de 600 dpi et de 1200 dpi pour voir si le numéro 5 correspond le mieux au numéro 0.
  - Si les échantillons numéro 5 de 600 dpi et de 1200 dpi correspondent le mieux, appuyez sur **1 (Oui)** pour terminer le contrôle d'alignement et passez à l'étape 8.

- Si un autre numéro d'essai d'impression correspond mieux pour 600 dpi ou pour 1200 dpi, appuyez sur **2 (Non)** pour le sélectionner.

- 6 Pour 600 dpi, appuyez sur le numéro de l'impression d'essai qui correspond le mieux à l'exemple numéro 0 (1 à 8).

```
Réglage 600 dpi  
Choix meilleur#5
```

- 7 Pour 1200 dpi, appuyez sur le numéro de l'impression d'essai qui correspond le mieux à l'exemple numéro 0 (1 à 8).

```
Réglage 1200 dpi  
Choix meilleur#5
```

- 8 Appuyez sur **Stop/Exit**.

## Contrôle du volume d'encre

Vous pouvez contrôler le volume d'encre restant dans la cartouche.

- 1 Appuyez sur **Ink Management**.
- 2 Appuyez sur ▲ ou sur ▼ pour sélectionner **Volume d'encre**.  
Appuyez sur **OK**.
- 3 Appuyez sur ▲ ou sur ▼ pour sélectionner la couleur que vous voulez contrôler.  
L'écran affiche le volume d'encre.

```
Volume d'encre  
BK: -□□□■□□□+ ▾
```

- 4 Appuyez sur **Stop/Exit**.



## Remarque

Vous pouvez vérifier le volume d'encre à partir de votre ordinateur (voir *Impression* pour Windows® ou *Impression et télécopie* pour Macintosh® dans le Guide utilisateur - Logiciel sur le CD-ROM).



## Informations sur l'appareil

### Vérification du numéro de série

Vous pouvez voir le numéro de série de l'appareil sur l'écran LCD.

- 1 Appuyez sur **Menu, 7, 1.**

```
Info. appareil
1.No. de série
```

- 2 Appuyez sur **OK.**

```
No. de série
XXXXXXXXXX
```

- 3 Appuyez sur **Stop/Exit.**

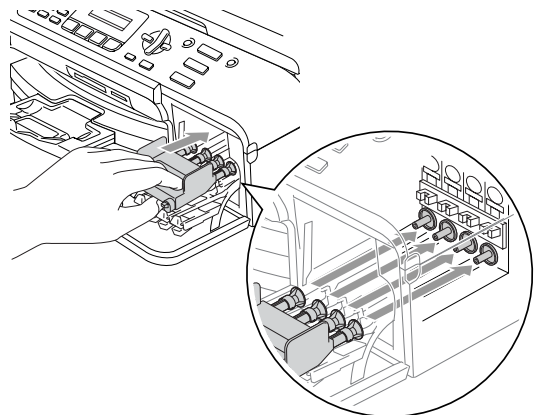
## Emballage et expédition de l'appareil

Quand vous devez déplacer l'appareil, utilisez son emballage d'origine. Si l'appareil est mal emballé, cela risque d'invalider la garantie.

### ! ATTENTION

Il est essentiel de laisser à l'appareil le temps de « parquer » la tête d'impression après un travail d'impression. Écoutez attentivement l'appareil avant de le débrancher pour vous assurer que tous les bruits mécaniques se sont arrêtés. Si on ne laisse pas l'appareil terminer ce processus de mise en sécurité de la tête, il risque d'y avoir des problèmes d'impression et éventuellement une détérioration de la tête d'impression.

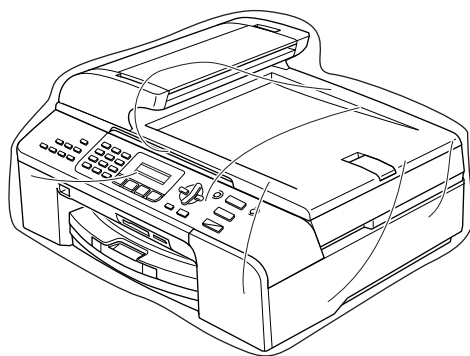
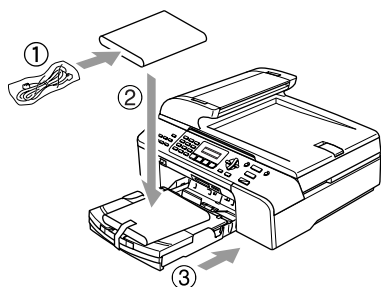
- 1 Ouvrez le couvercle de la cartouche d'encre.
- 2 Tirez les leviers de verrouillage vers le bas et retirez les cartouches d'encre. (voir *Remplacement des cartouches d'encre* à la page 110).
- 3 Installez la pièce de protection jaune, relevez chaque levier de verrouillage et poussez dessus jusqu'au déclic, puis fermez le couvercle de la cartouche d'encre.



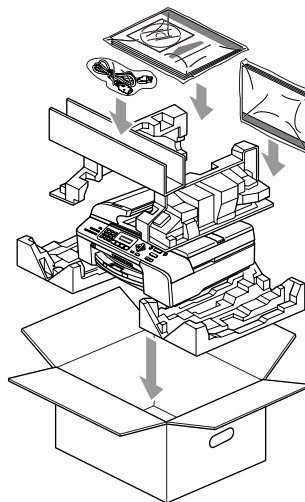
## ! ATTENTION

Si vous ne trouvez pas les capuchons de protection jaunes, NE retirez PAS les cartouches d'encre avant l'expédition. Lors de l'expédition de l'appareil, il est indispensable qu'il soit équipé des capuchons de protection jaunes ou que les cartouches d'encre soient en place. Si l'expédition est effectuée sans les protections, l'appareil sera endommagé et ne sera plus couvert par la garantie.

- 4 Débranchez l'appareil de la prise de téléphone murale et retirez le cordon téléphonique de l'appareil.
- 5 Débranchez l'appareil de la prise de courant.
- 6 Soulevez le capot du scanner à partir de l'avant de l'appareil jusqu'à ce qu'il se bloque en position ouverte. Si le câble d'interface est connecté à l'appareil, débranchez-le.
- 7 Soulevez le capot du scanner pour le déverrouiller. Sans forcer, poussez le support de capot du scanner vers le bas et refermez le capot du scanner.
- 8 Emballez l'appareil dans le sac et placez-le dans son carton d'origine avec les matériaux d'emballage d'origine.



- 9 Placez les documents imprimés dans le carton d'origine comme indiqué ci-dessous. Ne pas placer les cartouches d'encre usagées dans le carton.



- 10 Fermer le carton et appliquez du ruban adhésif.

## Programmation à l'écran

L'appareil est conçu pour être facile à utiliser avec une programmation sur un écran LCD à l'aide de touches de navigation. La programmation conviviale vous aide à tirer pleinement parti de toutes les fonctionnalités de l'appareil.

Comme la programmation se fait sur l'écran LCD, nous avons créé des instructions détaillées qui s'affichent sur l'écran pour vous aider à programmer l'appareil. Il vous suffit donc de suivre les instructions qui s'affichent et qui vous guident dans les entrées de menus et les options de programmation.

### Tableau des menus

Vous pouvez programmer l'appareil en utilisant le tableau de menus qui commence à la page 121. Ces pages énumèrent les choix et options des menus.

Appuyez sur **Menu** puis sur les numéros de menu pour programmer l'appareil.

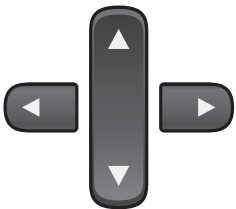

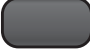




Par exemple pour régler le volume du bip sonore sur *Bas*.

- 1 Appuyez sur **Menu**, **1**, **4**, **2**.
- 2 Appuyez sur ▲ ou sur ▼ pour sélectionner *Bas*.
- 3 Appuyez sur **OK**.

### Mémoire permanente

Même en cas de panne de courant, vous ne perdrez pas vos réglages de menu car ils sont enregistrés de façon permanente. Les réglages temporaires (comme le Contraste et le mode International) seront perdus. Il est possible que vous ayez à réinitialiser la date et l'heure.

## Touches de menu

	
Menu 	Permet d'accéder au menu.
OK 	Permet d'aller au niveau de menu suivant. Permet d'accepter une option.
Clear / Back 	Permet de revenir au niveau précédent du menu. Permet d'effacer un caractère incorrect lors de la saisie de texte sur l'appareil.
	Permet de parcourir le niveau en cours du menu.
	Permet de revenir au niveau précédent du menu.
Stop / Exit 	Permet de quitter le menu.

Pour accéder au mode menu :

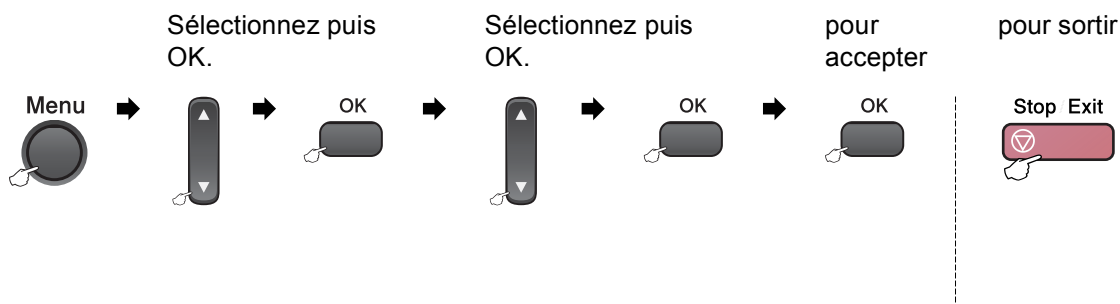
- 1 Appuyez sur **Menu**.
- 2 Choisissez une option.
  - Appuyez sur **1** pour accéder au menu de paramétrage général.
  - Appuyez sur **2** pour accéder au menu Fax.
  - Appuyez sur **3** pour accéder au menu Copie.
  - ⋮
  - Appuyez sur **0** pour accéder au menu de paramétrage initial.

Vous pouvez vous déplacer plus rapidement dans chaque niveau de menu en appuyant sur ▲ ou sur ▼ en fonction du sens de déplacement souhaité.

- 3 Appuyez sur **OK** lorsque cette option s'affiche sur l'écran LCD.  
Le niveau de menu suivant s'affiche ensuite sur l'écran LCD.
- 4 Appuyez sur ▲ ou sur ▼ pour parcourir le menu jusqu'au choix suivant.
- 5 Appuyez sur **OK**.  
À l'issue de la configuration d'une option, l'écran LCD indique `Confirmé!`.

## Tableau des menus

Le tableau des menus va vous aider à comprendre les différentes entrées et options que l'on trouve dans les programmes de l'appareil. Les réglages d'usine sont affichés en caractères gras avec un astérisque.



Menu principal	Sous-menu	Entrée de menu	Options	Description	Page
1. Param. général	1. Mode chrono.	—	0 Sec 30 Secs 1 Min <b>2 Mins*</b> 5 Mins Off	Permet de régler l'heure à laquelle repasser en mode Fax.	23
	2. Type papier	—	<b>Papier ordin.*</b> Pap. jet d'encre Photo Brother Autre photo Transparent	Permet d'identifier le type de papier dans le bac à papier.	23
	3. Format papier (MFC-5460CN seulement)	—	Letter Legal <b>A4*</b> A5 10x15cm	Permet de définir le format de papier dans le bac à papier.	24
	3. Format papier (MFC-5860CN seulement)	1. Supérieur	Letter Legal <b>A4*</b> A5 10x15cm	Permet de définir le format du papier dans le bac n° 1.	24
		2. Inférieur	Letter Legal <b>A4*</b>	Permet de définir le format du papier dans le bac n° 2.	24

Menu principal	Sous-menu	Entrée de menu	Options	Description	Page
1.Param. général (suite)	4.Volume	1.Sonnerie	Off Bas <b>Moyen*</b> Haut	Permet de régler le volume de la sonnerie.	25
		2.Bip sonore	Off <b>Bas*</b> Moyen Haut	Permet de régler le volume du bip sonore.	26
		3.Haut-parleur	Off Bas <b>Moyen*</b> Haut	Permet de régler le volume du haut-parleur.	26
	5.Heure été auto	—	<b>On*</b> Off	Permet de changer d'heure automatiquement au passage à l'heure d'été.	26
	6.Param. P. Save	—	<b>Récept. fax:On*</b> Récept. fax:Off	Permet de personnaliser la touche <b>Power Save</b> pour ne pas recevoir de fax en mode veille.	22
	7.Contraste LCD	—	<b>Clair*</b> Foncé	Permet de régler le contraste de l'écran LCD.	26
	8.Usage bac:cop (MFC-5860CN seulement)	—	Bac 1 seulement Bac 2 seulement <b>Sélect. auto.*</b>	Permet de choisir le bac à utiliser pour le mode Copie.	25
	9.Usage bac:fax (MFC-5860CN seulement)	—	Bac 1 seulement Bac 2 seulement <b>Sélect. auto.*</b>	Permet de choisir le bac à utiliser pour le mode Fax.	24
	2.Fax	1.Param. RC. (uniquement en mode Fax)	1.Long. sonnerie	00 (Belgique uniquement) 01 (Belgique uniquement) <b>02*</b> 03 04 05 06 07 08 09 10	Permet de régler le nombre de sonneries avant que l'appareil ne prenne l'appel en mode Fax uniquement ou Fax/Tél.

Menu principal	Sous-menu	Entrée de menu	Options	Description	Page
2. Fax (suite)	1. Param. RC. (uniquement en mode Fax) (suite)	2. Durée son. F/T	20 Sec 30 Sec* 40 Sec 70 Sec	Permet de régler la durée de la pseudo-sonnerie double en mode Fax/Tél.	39
		3. Détection fax	On* Off	Permet de recevoir des fax sans avoir à appuyer sur <b>Mono Start</b> ou <b>Colour Start</b> .	39
		4. Code distance	On* (✕51, #51) Off	Vous permet de répondre à tous les appels à partir d'un poste supplémentaire ou d'un téléphone externe et d'utiliser des codes pour activer ou désactiver l'appareil. Vous pouvez personnaliser ces codes.	46
		5. Réduction auto	On* Off	Permet de réduire la taille des fax entrants.	40
		6. Récp. en mém.	On* Off	Permet de mémoriser automatiquement tous les fax entrants en cas d'épuisement du papier.	40
		7. Relève RC	Standard Protégé Env. diff.	Permet de régler l'appareil pour appeler un autre télécopieur afin de relever un fax.	59
		2. Param. TX. (uniquement en mode Fax)	1. Contraste	Auto* Clair Foncé	Permet de changer la clarté ou la noirceur d'un fax que vous transmettez.
	2. Résolution fax		Standard* Fin Superfin Photo	Permet de régler la résolution par défaut des fax sortants.	33
	3. Envoi différé		—	Permet de régler l'heure du jour (au format 24 heures) à laquelle les fax différés seront envoyés.	35
	4. TX différé		On Off*	Permet de combiner tous les fax en différé envoyés au même numéro de fax et à la même heure de la journée en une seule transmission.	35
	5. TX immédiat		Fax suivant uniq On Off*	Permet d'envoyer un fax sans utiliser la mémoire.	34

Menu principal	Sous-menu	Entrée de menu	Options	Description	Page
2. Fax (suite)	2. Param. TX. (uniquement en mode Fax) (suite)	6. Relève TX	Standard Protégé	Permet de configurer l'appareil pour que le document puisse être relevé par un autre télécopieur.	61
		7. Mode internat.	On Off*	Si vous éprouvez des difficultés pour envoyer des fax à l'étranger, activez la fonction (On).	34
		0. Format scan	A4* Letter	Permet de régler la surface de numérisation de la vitre du scanner en fonction du format du document.	31
	3. Entr. abrégées	1. No. abrégé	—	Permet d'enregistrer les numéros abrégés afin que vous puissiez composer en appuyant simplement sur quelques touches (et sur <b>Start</b> ).	48
		2. Groupement	—	Permet de définir un numéro de groupe à des fins de diffusion.	49
	4. Param. rapport	1. Rap. transmis.	On On+Image Off* Off+Image	Permet d'effectuer la configuration initiale pour le rapport de transmission et le journal des fax.	57
		2. Périod. journal	Off Tous les 50 fax* Toutes les 6hrs Toutes les 12hrs Toutes les 24hrs Tous les 2 jours Tous les 7 jours		57
	5. Opt. acc. dist	1. Réadr/engrst	Off* Réadressage fax Mémoriser fax Récept. PC-FAX	Permet de régler l'appareil pour qu'il réadresse des fax ou enregistre des fax entrants en mémoire (pour que vous puissiez les extraire lorsque vous êtes loin de l'appareil) ou d'envoyer des fax à votre ordinateur.	51
			2. Accès à dist.	—X	Permet de programmer votre propre code pour l'extraction des fax à distance.
3. Impr. document			—	Permet d'imprimer les fax entrants enregistrés dans la mémoire.	40



Menu principal	Sous-menu	Entrée de menu	Options	Description	Page	
2.Fax (suite)	6.Jobs en att.	—	—	Permet de vérifier les travaux présents en mémoire et d'annuler les travaux sélectionnés.	35	
	0.Divers	1.Verrouill. TX	—	Interdit la plupart des opérations sauf la réception de fax.	27	
		2.Compatibilité	<b>Elevée*</b> Normale De base	Permet de régler l'égalisation pour les problèmes de transmission.	109	
3.Copie	1.Qualité	—	Meilleure Rapide <b>Normale*</b>	Permet de sélectionner la résolution de copie pour votre type de document.	65	
	2.Luminosité	—	-□□□□■+ -□□□■□+ -□□■□□+* -□■□□□+ -■□□□□+	Permet de régler la luminosité des copies.	69	
	3.Contraste	—	-□□□□■+ -□□□■□+ -□□■□□+* -□■□□□+ -■□□□□+	Permet de régler le contraste des copies.	69	
	4.Ajust. couleur	1.Rouge		R: -□□□□■+ R: -□□□■□+ <b>R: -□□■□□+*</b> R: -□■□□□+ R: -■□□□□+	Permet de régler la quantité de rouge dans les copies.	69
		2.Vert		V: -□□□□■+ V: -□□□■□+ <b>V: -□□■□□+*</b> V: -□■□□□+ V: -■□□□□+	Permet de régler la quantité de vert dans les copies.	
3.Bleu			B: -□□□□■+ B: -□□□■□+ <b>B: -□□■□□+*</b> B: -□■□□□+ B: -■□□□□+	Permet de régler la quantité de bleu dans les copies.		

Menu principal	Sous-menu	Entrée de menu	Options	Description	Page
4. Capture photo	1. Qualité impr.	—	Normale <b>Photo*</b>	Permet de sélectionner la qualité d'impression.	77
	2. Type papier	—	Papier ordin. Pap. jet d'encre Photo Brother <b>Autre photo*</b>	Permet de sélectionner le type de papier.	77
	3. Format papier	—	Letter <b>10x15cm*</b> 13x18cm A4	Permet de sélectionner le format du papier.	77
	4. Luminosité	—	- □□□□■ + - □□□■□ + - □□■□□ +* - □■□□□ + - ■□□□□ +	Permet de régler la luminosité.	78
	5. Contraste	—	- □□□□■ + - □□□■□ + - □□■□□ +* - □■□□□ + - ■□□□□ +	Permet de régler le contraste	78
	6. Rehauss. coul.	On Off*	1. Balance blancs - □□□□■ + - □□□■□ + - □□■□□ +* - □■□□□ + - ■□□□□ + 2. Netteté - □□□□■ + - □□□■□ + - □□■□□ +* - □■□□□ + - ■□□□□ + 3. Densité coul. - □□□□■ + - □□□■□ + - □□■□□ +* - □■□□□ + - ■□□□□ +	Permet d'ajuster la nuance des zones blanches. Permet de rehausser le détail de l'image. Permet de régler la quantité totale de couleur dans l'image.	78

Menu principal	Sous-menu	Entrée de menu	Options	Description	Page	
4. Capture photo (suite)	7. Recadrer	—	On* Off	Tronque l'image autour de la marge pour l'adapter au format du papier ou au format d'impression. Désactivez cette fonction si vous voulez imprimer les photos entières ou éviter tout recadrage intempestif.	79	
	8. Sans bordure	—	On* Off	Permet d'agrandir la zone imprimable jusqu'aux bords du papier.	79	
	9. Scan vrs carte	1. Qualité	N/B 200x100 dpi N/B 200 dpi Couleur 150 dpi* Couleur 300 dpi Couleur 600 dpi		Permet de sélectionner la résolution de numérisation pour votre type de document.	80
		2. Type fich. n/b	TIFF* PDF		Permet de sélectionner le format de fichier par défaut pour la numérisation en noir et blanc.	80
		3. Typ fich. coul	PDF* JPEG		Permet de sélectionner le format de fichier par défaut pour la numérisation couleur.	80
	5. Réseau	1. Config. TCP/IP	1. Méthode BOOT	Auto* Statique RARP BOOTP DHCP	Vous pouvez sélectionner la méthode d'amorçage (BOOT) qui correspond le mieux à vos besoins.	Voir le Guide utilisateur - Réseau
2. Adresse IP			[000-255]. [000-255]. [000-255]. [000-255]	Entrez l'adresse IP.		
3. Masq. SS. réseau			[000-255]. [000-255]. [000-255]. [000-255]	Entrez le masque de sous-réseau.		
4. Passerelle			[000-255]. [000-255]. [000-255]. [000-255]	Entrez l'adresse de passerelle.		
5. Nom du nœud			BRN_XXXXXX	Entrez le nom de nœud.		
6. Config. WINS			Auto* Statique.	Permet de choisir le mode de configuration WINS.		

Menu principal	Sous-menu	Entrée de menu	Options	Description	Page
5. Réseau (suite)	1. Config. TCP/IP (suite)	7. Serveur WINS	(Primaire) 000.000.000.000 (Secondaire) 000.000.000.000	Permet de spécifier l'adresse IP du serveur primaire ou secondaire.	Voir le Guide utilisateur - Réseau
		8. Serveur DNS	(Primaire) 000.000.000.000 (Secondaire) 000.000.000.000	Permet de spécifier l'adresse IP du serveur primaire ou secondaire.	
		9. APIPA	On* Off	Permet d'attribuer automatiquement l'adresse IP à partir d'une gamme d'adresses locales-liens.	
	2. Param. divers	1. Ethernet	Auto* 100B-FD 100B-HD 10B-FD 10B-HD	Permet de choisir le mode de liaison Ethernet.	
	0. Réinit. d'usine	—	—	Permet de rétablir la configuration par défaut de tous les réglages réseau	
6. Impr. rapports	1. Rapport trans.	—	—	Permet d'imprimer un rapport de vérification de transmission après l'envoi de chaque fax.	58
	2. Liste d'aide	—	—	Permet d'imprimer la liste d'aide afin que vous puissiez voir d'un coup d'œil comment programmer l'appareil rapidement.	58
	3. No. abrégés	—	—	Dresse la liste des noms et des numéros enregistrés dans la mémoire des numéros monotouches et abrégés, dans l'ordre numérique.	58
	4. Journal fax	—	—	Dresse la liste des informations sur les derniers fax reçus et transmis (TX indique un envoi, RX indique une réception).	58
	5. Param. util.	—	—	Dresse la liste de vos réglages.	58
	6. Config. réseau	—	—	Dresse la liste de vos réglages.	58

Menu principal	Sous-menu	Entrée de menu	Options	Description	Page
7.Info. appareil	1.No. de série	—	—	Permet de vérifier le numéro de série de l'appareil.	117
0.Param. syst.	1.Mode réponse	—	<b>Fax*</b> Fax/Tél Tél/Rép. ext. Manuel	Permet de sélectionner le mode de réception qui correspond le mieux à vos besoins.	37
	2.Date/Heure	—	—	Permet de programmer la date et l'heure sur l'écran et sur les en-têtes des fax que vous envoyez.	Voir le Guide d'installation rapide
	3.ID station	—	Fax: Nom:	Permet de définir votre nom et votre numéro de fax qui figureront sur chaque page transmise par fax.	
	4.Tonal/Impuls. (Uniquement pour la Suisse)	—	<b>Tonal.*</b> Impulsions	Permet de sélectionner le mode de numérotation.	
	5.Tonalité	—	Détection <b>Pas de détection*</b>	Permet d'activer ou de désactiver la détection de tonalité.	109
	6.Type ligne tél	—	<b>Normal*</b> PBX ISDN	Permet de sélectionner le type de ligne téléphonique.	42
	0.Langue locale		<b>Néerl.*</b> <b>(Belgique)</b> <b>Allemand*</b> <b>(Suisse)</b> Français Anglais	Vous permet de changer la langue de travail utilisée pour les messages à l'écran	Voir le Guide d'installation rapide

## Saisie de texte

Quand vous configurez certaines entrées de menu comme l'ID Station, il est nécessaire de saisir du texte. La plupart des touches du pavé numérique comportent 3 ou 4 lettres.

Les touches **0**, **#** et **✖** ne comportent pas de lettres car elles sont utilisées pour des caractères spéciaux.

Pour accéder au caractère souhaité, appuyez sur la touche numérique appropriée autant de fois que nécessaire.

Appuyez sur la touche	1 fois	2 fois	3 fois	4 fois
2	A	B	C	2
3	D	E	F	3
4	G	H	I	4
5	J	K	L	5
6	M	N	O	6
7	P	Q	R	S
8	T	U	V	8
9	W	X	Y	Z

### Insertion d'espaces

Pour insérer un espace dans un numéro de fax, appuyez une fois sur **▶** entre les chiffres.

Pour insérer un espace dans un nom, appuyez deux fois sur **▶** entre les caractères.

### Corrections

Pour corriger une lettre tapée par erreur, appuyez sur **◀** pour déplacer le curseur sous le caractère incorrect. Appuyez ensuite sur **Clear/Back**. Retapez le caractère souhaité. Vous pouvez également revenir en arrière et insérer des lettres.

### Lettres répétées

Si vous devez entrer un caractère figurant sur la même touche que le caractère précédent, appuyez sur **▶** pour déplacer le curseur vers la droite avant d'appuyer de nouveau sur la touche.

## Caractères spéciaux et symboles

Appuyez sur **✖**, **#** ou sur **0**, puis appuyez sur **◀** ou sur **▶** pour placer le curseur sous le caractère spécial ou le symbole souhaité.

Appuyez ensuite sur **OK** pour le sélectionner.

Appuyez sur **✖** pour (espace) ! " # \$ % & ' ( )  
sur **✖** ✖ + , - . / €

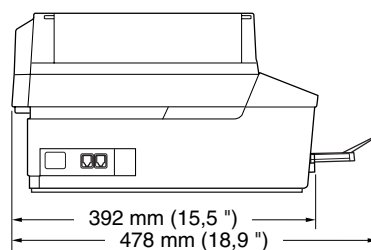
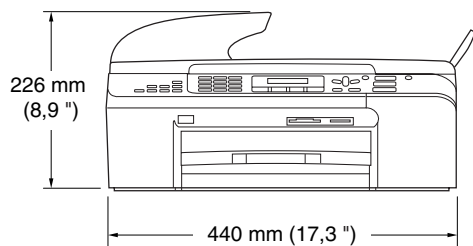
Appuyez sur **#** pour ; : < = > ? @ [ ] ^ \_

Appuyez sur **0** pour Ä Ë Ö Ü À Ç È É 0

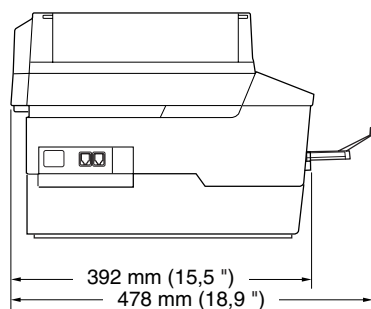
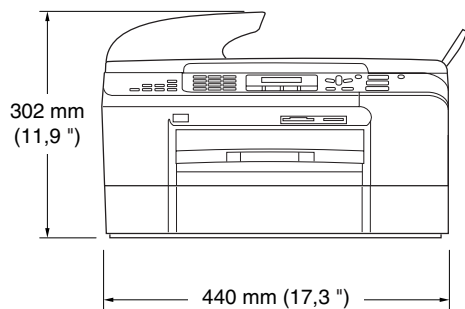
## Généralités

<b>Volume de la mémoire</b>	32 Mo
<b>ADF (chargeur automatique de documents)</b>	Jusqu'à 35 pages Température : 20 °C à 30 °C (68 °F à 86 °F) Humidité : 50 à 70 % Papier : format A4 [80 g/m <sup>2</sup> (20 lb)]
<b>Bac à papier</b>	100 feuilles A4 de [80 g/m <sup>2</sup> (20 lb)]
<b>Bac à papier n° 2 (MFC-5860CN seulement)</b>	250 feuilles A4 de [80 g/m <sup>2</sup> (20 lb)]
<b>Type d'imprimante</b>	Jet d'encre
<b>Méthode d'impression</b>	Monochrome : Piézo avec 1 × 94 buses Couleur : Piézo avec 3 × 94 buses
<b>LCD (écran à cristaux liquides)</b>	16 caractères × 2 lignes, rétroéclairé
<b>Source d'alimentation</b>	220 à 240 V CA, 50/60Hz
<b>Consommation électrique</b>	Mode veille : 6,5 W en moyenne Attente : 9 W en moyenne Fonctionnement : 31 W en moyenne

**Dimensions**  
(MFC-5460CN)



(MFC-5860CN)



**Grammage** 9,0 kg (19,8 lb) (MFC-5460CN)

10,7 kg (23,6 lb) (MFC-5460CN)

**Bruit** Fonctionnement : inférieur ou égal à 50 dB <sup>1</sup>

**Température** Fonctionnement : 10 °C à 35 °C (50 °F à 95 °F)

Meilleure qualité  
d'impression : 20 °C à 33 °C (68 °F à 91 °F)

**Humidité** Fonctionnement : 20 à 80% (sans condensation)

Meilleure qualité  
d'impression : 20 à 80% (sans condensation)

<sup>1</sup> En fonction des conditions d'impression.



# Support d'impression

## Entrée papier

## Bac à papier

- Type de papier :  
Papier ordinaire, papier jet d'encre (papier couché), papier glacé<sup>2</sup>, transparents<sup>1 2</sup> et enveloppes
- Format du papier :  
Letter, Legal, Executive, A5, A6, A5, JIS B5, enveloppes (commercial N° 10, DL, C5, Monarch, JE4), Carte photo, Fiche et Carte Postale<sup>3</sup>.  
Pour plus de détails, voir *Grammage, épaisseur et capacité du papier* à la page 14.
- Capacité maximale du bac à papier : 100 feuilles environ de papier ordinaire de 80 g/m<sup>2</sup> (20 lb)

## Bac à papier n° 2 (MFC-5860CN seulement)

- Type de papier :  
Papier ordinaire
- Format du papier :  
Letter, Legal, Executive, A4, JIS\_B5
- Capacité maximale du bac à papier : 250 feuilles environ de papier ordinaire de 80 g/m<sup>2</sup> (20 lb)

## Sortie papier

Jusqu'à 50 feuilles de papier ordinaire de 80 g/m<sup>2</sup> (20 lb)  
(sortie face imprimée dessus dans le bac de sortie)<sup>2</sup>

<sup>1</sup> N'utilisez que les transparents recommandés pour l'impression à jet d'encre.

<sup>2</sup> Pour le papier glacé et les transparents, nous recommandons de retirer les pages imprimées du bac de sortie dès qu'elles sortent de l'appareil afin d'éviter les traces de maculage.

<sup>3</sup> Voir *Type et format de papier pour chaque opération* à la page 13.

# Fax

<b>Compatibilité</b>	Groupe 3 ITU-T
<b>Système d'encodage</b>	MH/MR/MMR/JPEG
<b>Vitesse du modem</b>	Repli automatique 33600 bit/s
<b>Format du document</b>	Largeur du chargeur : 148 à 215,9 mm (5,8 à 8,5") Hauteur du chargeur : 148 à 355,6 mm (5,8 à 14") Largeur de la vitre du scanner : 215,9 mm (8,5") maxi. Hauteur de la vitre du scanner : 297 mm (11,7") maxi.
<b>Largeur de numérisation</b>	208 mm (8,2")
<b>Largeur d'impression</b>	204 mm (8,03")
<b>Niveaux de gris</b>	256 niveaux
<b>Types de relève</b>	Standard, protégé, séquentiel différé : (noir et blanc seulement)
<b>Réglage du contraste</b>	Automatique/Clair/Foncé (réglage manuel)
<b>Résolution</b>	■ Horizontale 8 points/mm (203 points/pouce) ■ Verticale Standard 3,85 lignes/mm (98 lignes/pouce) (mono) 7,7 lignes/mm (196 lignes/pouce) (couleur) Fin 7,7 lignes/mm (196 lignes/pouce) (mono/couleur) Photo 7,7 lignes/mm (196 lignes/pouce) (mono) Super fin 15,4 lignes/mm (392 lignes/pouce) (mono)
<b>Numéros abrégés</b>	100 destinataires
<b>Diffusion</b>	150 destinataires
<b>Recomposition automatique</b>	3 fois à 5 minutes d'intervalle
<b>Réponse automatique</b>	0, 1, 2, 3, 4, 5, 6, 7, 8, 9 ou 10 sonneries (seulement la Belgique) 2, 3, 4, 5, 6, 7, 8, 9 ou 10 sonneries (seulement la Suisse)
<b>Source de communication</b>	Réseau téléphonique commuté public.
<b>Transmission depuis la mémoire</b>	Jusqu'à 480 <sup>1</sup> /400 <sup>2</sup> pages
<b>Réception sans papier</b>	Jusqu'à 480 <sup>1</sup> /400 <sup>2</sup> pages

<sup>1</sup> « pages » se rapporte au « tableau standard Brother N° 1 » (lettre commerciale type, résolution standard, code MMR). Les spécifications et la documentation imprimée peuvent faire l'objet de changement sans préavis.

<sup>2</sup> « pages » se rapporte au modèle d'essai N° 1 de l'IUT-T (lettre commerciale type, résolution standard, code MMR). Les spécifications et la documentation imprimée peuvent faire l'objet de changement sans préavis.

# Copie

<b>Couleur/Monochrome</b>	Oui/Oui
<b>Format du document</b>	<p>Largeur du chargeur : 148 mm à 215,9 mm (5,8" à 8,5")</p> <p>Hauteur du chargeur : 148 mm à 355,6 mm (5,8" à 14")</p> <p>Largeur de la vitre du scanner : 215,9 mm (8,5") maxi.</p> <p>Hauteur de la vitre du scanner : 297 mm (11,7") maxi.</p>
<b>Vitesse de copie</b>	<p>Monochrome : jusqu'à 22 pages/minute (papier (A4))<sup>1</sup></p> <p>Couleur : jusqu'à 20 pages/minute (papier (A4))<sup>1</sup></p>
<b>Copies multiples</b>	<p>Empilage jusqu'à 99 pages</p> <p>Tri jusqu'à 99 pages</p>
<b>Agrand./Réduc.</b>	25 % à 400 % (par incréments de 1 %)
<b>Résolution</b>	<p>Papier ordinaire, jet d'encre ou glacé ou transparents :</p> <ul style="list-style-type: none"> <li>■ Numérisation jusqu'à 1200 × 1200 dpi</li> <li>■ Impression jusqu'à 1200 × 1200 dpi</li> </ul>

<sup>1</sup> D'après le modèle standard Brother. Les vitesses de copie (mode rapide/empilage) varient en fonction de la complexité du document.

# PhotoCapture Center™

## Supports disponibles

CompactFlash® Version 1.0

(Type I seulement)

(Microdrive™ n'est pas compatible)

(les cartes E/S compactes telle que les cartes Compact LAN et Compact Modem ne sont pas prises en charge).

Memory Stick®

Memory Stick Pro™

(ne convient pas pour des données de musique avec MagicGate™)

MultiMediaCard™

Secure Digital™

xD-Picture Card™<sup>1</sup>

## Extension de fichier

(Format mémoire)

DPOF, EXIF, DCF

(Format de l'image)

Impression de photos : JPEG<sup>2</sup>

Numérisation vers carte mémoire : JPEG, PDF (couleur)

TIFF, PDF (noir et blanc)

## Nombre de fichiers

Jusqu'à 999 fichiers dans la carte mémoire

## Dossier

Le fichier doit se trouver dans le 3e niveau d'arborescence des dossiers de la carte mémoire.

## Sans bordure

Letter, A4, Carte photo (10 × 15 cm)<sup>3</sup>

<sup>1</sup> xD-Picture Card™, type conventionnel de 16 Mo à 512 Mo

xD-Picture Card™, type M de 256 Mo à 1 Go

xD-Picture Card™, type H de 256 Mo à 1 Go

<sup>2</sup> Le format Progressive JPEG n'est pas pris en charge.

<sup>3</sup> Voir *Type et format de papier pour chaque opération* à la page 13.

# PictBridge

## Compatibilité

Prend en charge la norme CIPA DC-001

(Camera & Imaging Products Association).

Pour plus d'informations, visitez le site

<http://www.cipa.jp/pictbridge>.

## Interface

Prise PictBridge (USB)

# Scanner

<b>Couleur/Monochrome</b>	Oui/Oui
<b>Compatibilité TWAIN</b>	Oui (Windows® 98/98SE/Me/2000 Professionnel/XP/ Windows® XP Professionnel Édition x64)
	Mac OS® X 10.2.4 ou plus récent
<b>Compatibilité WIA</b>	Oui (Windows® XP <sup>1</sup> )
<b>Profondeur de couleur</b>	Traitement couleur 48 bits (entrée) Traitement couleur 24 bits (sortie)
<b>Résolution</b>	Jusqu'à 19 200 × 19 200 dpi (interpolé) <sup>2</sup> Jusqu'à 1200 × 2400 dpi (optique)
<b>Vitesse de numérisation</b>	Couleur : jusqu'à 4,83 s Couleur : jusqu'à 3,56 s (Format A4 en 100 × 100 dpi)
<b>Format du document</b>	Largeur du chargeur : 148 à 215,9 mm (5,8 à 8,5") Hauteur du chargeur : 148 à 355,6 mm (5,8 à 14") Largeur de la vitre du scanner : 215,9 mm (8,5") maxi. Hauteur de la vitre du scanner : 297 mm (11,7") maxi.
<b>Largeur de numérisation</b>	210 mm (8,26")
<b>Niveaux de gris</b>	256 niveaux

<sup>1</sup> Dans ce Guide de l'utilisateur, Windows® XP désigne Windows® XP Édition familiale, Windows® XP Professionnel et Windows® XP Professionnel Édition x64.

<sup>2</sup> Numérisation à 1200 × 1200 dpi maximum avec le pilote WIA pour Windows® XP (une résolution jusqu'à 19 200 × 19 200 dpi peut être sélectionnée en utilisant l'utilitaire Scanner de Brother)

# Imprimante

<b>Pilote d'imprimante</b>	Pilote Windows® 98/98SE/Me/2000 Professionnel/ XP/Windows® XP Professionnel Édition x64 prenant en charge le mode de compression natif Brother et l'impression bidirectionnelle  Pilote jet d'encre Brother (Ink Driver)  Mac OS® X 10.2.4 ou plus récent
<b>Résolution</b>	Jusqu'à 1200 × 6000 dpi <sup>1</sup>  1200 × 2400 dpi 1200 × 1200 dpi 600 × 600 dpi 600 × 300 dpi 600 × 150 dpi
<b>Vitesse d'impression</b>	Jusqu'à 30 pages par minute (monochrome) <sup>2</sup>  Jusqu'à 25 pages par minute (couleur) <sup>2</sup>
<b>Largeur d'impression</b>	204 mm (209,6 mm <sup>3</sup> )
<b>Polices sur disque</b>	35 TrueType
<b>Sans bordure</b>	Letter, A4, A6, Carte photo, Fiche, Carte postale <sup>4</sup>

<sup>1</sup> La qualité de l'image imprimée varie en fonction de nombreux facteurs, dont, entre autres, la résolution et la qualité de l'image originale ainsi que le support d'impression.

<sup>2</sup> D'après le modèle standard Brother.  
Format A4 en mode brouillon.

<sup>3</sup> Quand la fonction sans bordure est activée.

<sup>4</sup> Voir *Type et format de papier pour chaque opération* à la page 13.

## Interfaces

<b>USB</b>	Câble d'interface USB 2.0 de longueur inférieure ou égale à 2,0 m <sup>1 2</sup> (6 pieds).
<b>Câble réseau</b> <sup>3</sup>	Câble UTP Ethernet de catégorie 5 ou supérieure.

<sup>1</sup> L'appareil présente une interface USB 2.0 Full-Speed. Cette interface est compatible avec la norme USB 2.0 Hi-Speed ; toutefois, le taux maximum de transfert de données sera de 12 Mbit/s. L'appareil peut aussi être raccordé à un ordinateur muni d'une interface USB 1.1.

<sup>2</sup> Les ports USB d'autres fournisseurs ne sont pas pris en charge pour le Macintosh®.

<sup>3</sup> Pour des spécifications réseau détaillées, voir le Guide utilisateur - Réseau sur le CD-ROM

# Configuration de l'ordinateur

Configuration minimale requise et Fonctions logicielles PC prises en charge								
Plate-forme et système d'exploitation de l'ordinateur		Fonctions logicielles PC prises en charge	Interface PC	Processeur minimum	RAM minimum	RAM recommandée	Espace disponible sur le disque dur	
							pour les pilotes	pour les applications
Systèmes d'exploitation Windows® 1	98, 98SE	Impression, PC-FAX 4, numérisation, disque amovible 3	USB Ethernet	Intel® Pentium® II ou équivalent	32 Mo	128 Mo	120 Mo	130 Mo
	Me				64 Mo	256 Mo		
	2000 Professionnel				128 Mo	256 Mo		
	XP Édition familiale XP Professionnel XP Professionnel édition x64			AMD Opteron™ AMD Athlon™ 64 Intel® Xeon™ avec Intel® EM64T Intel® Pentium® 4 avec Intel® EM64T	256 Mo	512 Mo	170 Mo	220 Mo
Systèmes d'exploitation Apple® Macintosh®	OS X 10.2.4 ou plus récent	Impression, Envoi PC-FAX 4, numérisation, disque amovible 3	USB 2 Ethernet	PowerPC G3 /G4/G5, Intel Core Solo/ Duo 350 MHz	128 Mo	256 Mo	80 Mo	200 Mo
<p>1 Microsoft® Internet Explorer 5 ou plus récent.</p> <p>2 Les ports USB d'autres fournisseurs ne sont pas pris en charge.</p> <p>3 « Disque amovible » est une fonction de PhotoCapture Center™.</p> <p>4 La fonction PC-Fax ne prend en charge que le noir et blanc.</p>				<p>Pour les derniers pilotes, voir le site Brother Solutions Center à l'adresse <a href="http://solutions.brother.com">http://solutions.brother.com</a></p>				

# Consommables

## Encre

L'appareil utilise des cartouches d'encre noir, jaune, cyan et magenta individuelles qui sont séparées de la tête d'impression.

## Durée de vie de la cartouche d'encre

Noir : 500 pages environ à 5 % de couverture

Noir haute capacité : 900 pages environ à 5 % de couverture

Jaune, cyan et magenta : 400 pages environ à 5 % de couverture

- Lorsque vous installez un jeu de cartouches d'encre pour la première fois, l'appareil consomme une certaine quantité d'encre pour remplir les tubes d'alimentation en encre afin de produire des tirages de haute qualité.

Cette procédure ne s'exécute qu'une seule fois. Avec toutes les cartouches ci-après, vous pouvez imprimer le nombre spécifié de pages.

- Les chiffres ci-dessus supposent une impression consécutive à une résolution de 600 x 600 dpi en mode normal après l'installation d'une cartouche d'encre neuve.
- Le nombre de pages imprimées avec une cartouche peut changer en fonction de la fréquence d'utilisation de l'appareil et du nombre de pages que vous imprimez à chaque fois.
- L'appareil nettoie automatiquement et régulièrement la tête d'impression ; cette procédure consomme une petite quantité d'encre.
- Lorsque l'appareil identifie une cartouche comme vide, il se peut qu'il reste une petite quantité d'encre. Cela est nécessaire pour empêcher que l'air ne dessèche et n'endommage la tête d'impression.

## Consommables

<Noir standard> LC1000BK,

<Noir haute capacité> LC1000HY-BK, <Cyan> LC1000C,

<Magenta>LC1000M, <Jaune> LC1000Y



## Réseau (LAN)

<b>Réseau</b>	Vous pouvez connecter l'appareil à un réseau pour une impression réseau, une numérisation réseau, un envoi et une réception de PC-Fax <sup>1</sup> (Windows <sup>®</sup> seulement). Le logiciel de gestion de réseau BRAdmin Professional de Brother est également inclus.
<b>Prise en charge pour</b>	Windows <sup>®</sup> 98/98SE/Me/2000/XP/XP Professionnel Édition x64 Mac OS <sup>®</sup> X 10.2.4 ou plus récent Négociation automatique Ethernet 10/100 BASE-TX
<b>Protocoles</b>	TCP/IP ARP, RARP, BOOTP, DHCP, APIPA (Auto IP), NetBIOS Name Resolution, WINS, DNS Resolver, LPR/LPD, Custom Raw Port/Port9100, FTP Server, mDNS, TELNET, SNMP

<sup>1</sup> Voir le tableau Configuration de l'ordinateur, page 139.

Voici une liste complète des caractéristiques et des termes qui apparaissent dans les manuels Brother. La disponibilité de ces caractéristiques dépend du modèle acheté.

**ADF (chargeur automatique de documents)**

Le document peut être placé dans le chargeur et numérisé automatiquement une page à la fois.

**Annuler Job**

Permet d'annuler un travail programmé comme un fax en différé ou une relève.

**Code de réception de fax**

Code à composer (\* 5 1) chaque fois que vous répondez à un appel de fax sur un téléphone supplémentaire ou externe.

**Contraste**

Réglage de compensation permettant d'obtenir des fax ou des copies plus clairs lorsque les documents sont foncés ou plus foncés lorsque les documents sont clairs.

**Détection de fax**

Permet à l'appareil de répondre à des tonalités de fax (CNG) si vous interrompez un appel de fax en décrochant.

**Diffusion**

Capacité d'envoyer le même fax à plusieurs destinataires.

**Durée de sonnerie F/T**

Durée pendant laquelle l'appareil Brother sonne (lorsque le mode de réception est réglé sur Fax/Tél) afin de vous inviter à prendre un appel vocal reçu.

**ECM (Error Correction Mode) (Mode de correction des erreurs)**

Détecte les erreurs qui surviennent en cours de transmission de fax et retransmet les pages affectées du fax.

**Erreur de communication (Erreur com.)**

Erreur en cours de transmission ou de réception de fax généralement causée par des parasites ou de l'électricité statique sur la ligne.

**Fax manuel**

Selon le modèle, vous pouvez décrocher le combiné de l'appareil, d'un téléphone sans fil ou du téléphone externe ou vous pouvez appuyer sur **Tel/R** ou sur **Speaker Phone** pour entendre la tonalité de réponse du télécopieur destinataire avant d'appuyer sur **Mono Start** ou sur **Colour Start** pour commencer la transmission.

**Fax/Tél**

Vous pouvez recevoir des fax et des appels vocaux. N'utilisez pas ce mode si vous utilisez un répondeur téléphonique.

**Groupe de compatibilité**

Aptitude d'un télécopieur à communiquer avec un autre. La compatibilité est assurée entre les groupes UIT-T (secteur de normalisation des télécommunications de l'UIT, Union internationale des télécommunications).

**ID Station**

Informations enregistrées qui figurent en haut des pages faxées. Elles comprennent le nom et le numéro de télécopieur de l'émetteur.

**Impulsions**

Mode de composition d'un numéro de téléphone par impulsions (comme avec un téléphone à cadran).

**Impression de sauvegarde (backup)**

L'appareil imprime une copie de chaque fax qui est reçu et stocké en mémoire. Il s'agit d'une fonction de sécurité pour ne perdre aucun message en cas de panne de courant.

**Journal des fax**

Dresse la liste des informations sur les 200 derniers fax reçus et transmis. TX indique une transmission. RX indique une réception.

**LCD (liquid crystal display) (Écran à cristaux liquides)**

Écran affichant des messages interactifs durant la programmation de l'appareil. Durant les périodes d'inactivité de l'appareil, l'écran affiche la date et l'heure.

**Liste d'aide**

Tirage papier du tableau représentant l'ensemble des menus que vous pouvez utiliser pour programmer l'appareil quand vous n'avez pas le Guide de l'utilisateur sous la main.

**Liste de numéros abrégés**

Liste des numéros accompagnés du nom du correspondant et conservés par ordre numérique dans la mémoire des numéros abrégés.

**Longueur de sonnerie**

Nombre de sonneries émises par l'appareil avant qu'il ne réponde dans les modes *Fax* et *Fax/Tél.*

**Luminosité**

Réglage de la luminosité permettant de rendre l'image plus claire ou plus foncée.

**Méthode d'encodage**

Méthode d'encodage des informations contenues dans le document. Tous les télécopieurs doivent utiliser au minimum la norme Huffman modifiée (MH). L'appareil peut utiliser des méthodes produisant une compression supérieure, à savoir MR (Modified Read), MMR (Modified Modified Read) et JPEG, si le télécopieur récepteur a la même capacité.

**Mode international**

Apporte des changements provisoires à la tonalité de fax pour tenir compte des parasites et du brouillage sur les lignes téléphoniques à l'étranger.

**Mode menu**

Mode de programmation permettant de modifier la configuration de l'appareil.

**Multitâche**

L'appareil peut numériser les fax sortants ou les travaux programmés en mémoire tout en envoyant un fax présent en mémoire ou en recevant ou en imprimant un fax entrant.

**Niveaux de gris**

Palette de gris utilisée pour copier, numériser et faxer des photographies.

**Numérisation**

Procédé qui consiste à envoyer une image électronique d'un document papier dans votre ordinateur.

**Numéro abrégé**

Numéro préprogrammé destiné à faciliter la composition. Vous devez appuyer sur les touches **Search/Speed Dial**, **#**, entrer le code à deux chiffres, puis appuyer sur **Mono Start** ou sur **Colour Start** pour lancer la composition du numéro.

**Numéro de groupe**

Combinaison de numéros à composition abrégée. Sert à la diffusion d'un fax à de multiples destinataires et est enregistrée dans un emplacement de mémoire réservé à un numéro à composition abrégée.

**OCR (optical character recognition)****(Reconnaissance optique de caractères)**

L'application logicielle fournie ScanSoft® Paperport® SE avec OCR ou Presto!® PageManager® permet de convertir les textes disponibles sous forme d'image en textes éditables.

## Paramètres utilisateur

Rapport imprimé indiquant les paramètres en cours de l'appareil.

## Pause

Fonction permettant d'introduire un délai de 3,5 secondes dans les séquences de composition enregistrées dans la mémoire des numéros abrégés. Appuyez sur **Redial/Pause** autant de fois que nécessaire pour augmenter la longueur de la pause.

## Périodicité du journal

Intervalle préprogrammé entre deux opérations d'impression automatique des rapports du journal des fax. Vous pouvez imprimer le journal des fax sur demande sans pour autant interrompre le cycle.

## PhotoCapture Center™

Permet d'imprimer des photos issues d'un appareil photo numérique à une résolution élevée pour des tirages de qualité.

## PictBridge

Utilitaire permettant d'effectuer des impressions de photographies de qualité photo à haute résolution à partir d'un appareil photo numérique.

## Poste supplémentaire

Téléphone utilisant la même ligne que le fax mais branché sur une prise différente.

## Rapport de transmission (Rapport de vérification de transmission)

Liste qui indique la date, l'heure et le numéro composé pour chaque fax envoyé.

## Réception sans papier

Réception des fax dans la mémoire de l'appareil quand ce dernier n'a plus de papier.

## Rechercher

Liste électronique, triée par ordre alphabétique, de numéros à composition abrégée et de numéros de groupe enregistrés dans la mémoire.

## Recomposition automatique

Fonction qui permet à l'appareil de recomposer le dernier numéro de fax au bout de cinq minutes si le document n'a pas été transmis parce que la ligne du correspondant était occupée.

## Réduction auto

Permet de réduire la taille des fax entrants.

## Réglages provisoires

Vous pouvez choisir certaines options pour chaque transmission de fax et chaque opération de copie sans pour autant modifier les réglages par défaut.

## Résolution

Le nombre de lignes verticales et horizontales par pouce. Voir : Standard, Fin, Super fin et Photo.

## Résolution fine

Résolution de 203 x 196 points par pouce (dpi). Elle est utilisée pour les graphiques et impressions de petite taille.

## Résolution photo

Réglage de résolution qui utilise différentes nuances de gris pour la meilleure représentation possible des photographies.

## Résolution standard

203 x 97 dpi. Elle est utilisée pour du texte de format standard et permet la transmission la plus rapide.

## Résolution super fin

392 x 203 dpi. Idéal pour l'impression de très petite taille et le dessin au trait.

## REP (Répondeur téléphonique)

Vous pouvez raccorder un répondeur externe à l'appareil.

## Téléphone externe

Répondeur téléphonique ou téléphone raccordé à l'appareil.

## Tonalité

Forme de composition sur la ligne téléphonique utilisée pour les téléphones à clavier multifréquence.

**Tonalités CNG**

Tonalités spéciales (bips sonores) émises par les télécopieurs lors d'une transmission automatique pour indiquer à l'appareil récepteur que les signaux proviennent d'un fax.

**Tonalités de fax**

Signaux émis par les télécopieurs émetteurs et récepteurs lorsqu'ils échangent des informations.

**Transmission**

Processus d'envoi de fax par le biais de lignes téléphoniques depuis votre appareil vers le télécopieur récepteur.

**Transmission automatique de fax**

Envoi d'un fax sans décrocher le combiné d'un téléphone externe.

**Transmission en temps réel**

Lorsque la mémoire est saturée, vous pouvez envoyer les fax en temps réel.

**Travaux restants**

Permet de vérifier les travaux en attente dans la mémoire et d'annuler des travaux individuellement.

**Volume du bip sonore**

Réglage du volume du bip sonore émis lors de l'appui sur une touche ou en cas d'erreur.

**Volume de la sonnerie**

Réglage du volume de la sonnerie de l'appareil.

- A**
- 
- Accès double ..... 34
  - AIDE
    - Messages affichés sur l'écran LCD .... 119
    - utilisation des touches de menu ..... 119
    - Tableau des menus ..... 119
  - Annulation
    - Mise en mémoire des fax ..... 53
    - Réadressage de fax ..... 56
    - travaux en attente de recomposition du numéro ..... 35
  - Apple® Macintosh®
    - Voir le Guide utilisateur - Logiciel sur le CD-ROM. ....
  - Automatique
    - réception de fax ..... 37
    - Détection fax ..... 39
- B**
- 
- Bourrages
    - document ..... 106
    - papier ..... 106
  - Branchement
    - répondeur externe ..... 43
    - téléphone externe ..... 45
- C**
- 
- Cartouches d'encre
    - compteur de gouttes d'encre ..... 110
    - remplacement ..... 110
    - vérification du niveau d'encre ..... 116
  - Chargeur automatique
    - de documents ..... 9, 30
  - Codes de fax
    - Code d'accès à distance ..... 54
    - Code de réception de fax ..... 45, 46
    - Code de réponse par téléphone .... 45, 46
    - modification ..... 46, 54
  - Composition
    - Composition abrégée ..... 47
    - Groupes ..... 31
    - manuel ..... 47
    - une pause ..... 48
  - Composition abrégée
    - composition ..... 47
  - Composition abrégée
    - configuration par emplacements ..... 48
    - modification ..... 49
    - utilisation ..... 47
  - Composition d'un numéro groupés
    - configuration de groupes pour la diffusion ..... 49
    - modification ..... 49
  - Diffusion de fax ..... 31
    - utilisation de numéros de groupés .... 31
  - enregistrement ..... 48
  - modification ..... 49
  - Recherche ..... 47
  - Configuration à distance
    - Voir le Guide utilisateur - Logiciel sur le CD-ROM. ....
  - Connexions multiligne (PBX) ..... 44
  - Consignes de sécurité ..... 91
  - Consommables ..... 140
  - ControlCenter
    - Voir le Guide utilisateur - Logiciel sur le CD-ROM. ....
  - Copie
    - activer le mode Copie ..... 64
    - agrandir/réduire ..... 66
    - contraste ..... 69
    - luminosité ..... 69
    - multiple ..... 64
    - N en 1 (mise de page) ..... 67
    - papier ..... 70
    - réglage des couleurs ..... 69
    - réglages temporaires ..... 65
    - simple ..... 64
    - Touche Options
      - format papier ..... 70
      - type de papier ..... 70
    - touche Qualité ..... 65
    - touches ..... 65
    - trier ..... 68
    - utilisation du bac (MFC-5860CN seulement) ..... 25
    - utilisation du chargeur automatique de documents ..... 64
  - Couvercle du chargeur automatique de documents ..... 106

## D

Dépistage des pannes .....	95
bourrage de documents .....	106
bourrage papier .....	107
en cas de difficulté	
appels entrants .....	98
copie .....	99
envoi de fax .....	98
impression .....	95
impression des fax reçus .....	97
ligne téléphonique ou branchement .....	97
logiciel .....	99
numérisation .....	99
PhotoCapture Center™ .....	100
réception de fax .....	97
Réseau .....	100
messages d'erreur sur l'écran LCD .....	101
qualité de l'impression .....	114, 115
vérification du niveau d'encre .....	116
Description du panneau de commande .....	6
Détection fax .....	39
Diffusion de fax .....	31
configuration de groupes pour .....	49

## E

Effacer/Retour .....	7
Emballage de l'appareil .....	117
Entretien, courant .....	110
Enveloppes .....	13, 19
Extraction à distance .....	54
code d'accès .....	54
commandes .....	56
réception de vos fax .....	55

## F

Fax, depuis l'ordinateur	
Voir le Guide utilisateur - Logiciel sur le CD-ROM. ....	

## G

Groupes pour diffusion .....	49
------------------------------	----

## I

Impression	
amélioration de la qualité .....	114, 115
bourrages papier .....	107
caractéristiques .....	138
contrôle de l'alignement .....	116
difficultés .....	95, 97
images .....	75
index .....	75
pilotes .....	138
rapports .....	58
résolution .....	138
Voir le Guide utilisateur - Logiciel sur le CD-ROM. ....	
zone .....	21

## L

LCD (affichage à cristaux liquides) .....	119
Contraste .....	26
Liste d'aide .....	58
Ligne téléphonique	
branchements .....	43
difficultés .....	97
multilignes (PBX) .....	44

## M

Macintosh®	
Voir le Guide utilisateur - Logiciel sur le CD-ROM. ....	
Manuel	
composition .....	47
Mode de réception .....	37
transmission .....	36
Message de mémoire saturée .....	36
Messages d'erreur sur l'écran LCD .....	101
bourrage de documents .....	104
Chang. Imposs. ....	103
Encre vide .....	104
Erreur comm. ....	102
Impress. imposs. ....	102
Initial. imposs. ....	102
Mémoire saturée .....	103
Nettoy. imposs. ....	103
Non assigné .....	47
Numér. imposs. ....	103
Presque vide .....	104
Vérif. papier .....	104

Mise en mémoire .....	119
Mise en mémoire des fax .....	51
activation .....	51
Mode de réception .....	37
Fax seulement .....	37
Fax/Tél .....	37
Manuel .....	37
Répondeur téléphonique, externe .....	37
Mode Fax/Tél	
Code de réception de fax .....	45, 46
Code de réponse par téléphone ....	45, 46
double sonnerie (appels vocaux) .....	39
Durée de sonnerie F/T (télécopieur/téléphone) .....	39
Nombre de sonneries (Long sonnerie) .....	38
répondre sur un poste supplémentaire .....	45, 46
Mode, activation	
Copie .....	64
Fax .....	30
PhotoCapture .....	7
Scan .....	7

## N

Nettoyage	
cylindre de l'imprimante .....	113
rouleau d'entraînement du papier .....	114
scanner .....	113
tête d'impression .....	114
Niveaux de gris .....	134, 137
Nombre de sonneries, réglage .....	38
Numérisation	
Voir le Guide utilisateur - Logiciel sur le CD-ROM. ....	
Numéro de série	
comment trouver	
Voir à l'intérieur du capot avant. ....	

## P

Panne de courant .....	119
PaperPort® SE avec OCR	
Voir le Guide utilisateur - Logiciel sur le CD-ROM. ....	
Papier .....	11, 133
capacité .....	14
chargement .....	15, 17
enveloppes et cartes postales .....	19

format .....	24
taille du document .....	9, 30
type .....	13, 23
Papier photo .....	11, 12
Parasites sur la ligne téléphonique .....	109
PhotoCapture Center™	
caractéristiques .....	136
CompactFlash® .....	72
depuis l'ordinateur	
Voir le Guide utilisateur - Logiciel sur le CD-ROM. ....	
Impression en mode DPOF .....	76
Memory Stick Pro™ .....	72
Memory Stick® .....	72
MultiMediaCard™ .....	72
Recadrage (Couper) .....	79
Réglages d'impression	
Ajustement des couleurs .....	78
Contraste .....	78
Luminosité .....	78
Qualité .....	77
Type et format de papier .....	77
Vitesse et qualité d'impression .....	77
Sans bordure .....	79
SecureDigital™ .....	72
xD-Picture Card™ .....	72
PictBridge	
Impression en mode DPOF .....	82
Prises	
EXT	
Répondeur .....	44
téléphone externe .....	43
Programmation de l'appareil .....	119

## R

Rapports .....	57
comment imprimer .....	58
Journal des fax .....	58
Périodicité du journal .....	57
Liste d'aide .....	58
Liste des numéros abrégés .....	58
Réglages utilisateurs .....	58
Vérification de transmission .....	57, 58
Réadressage de fax	
modification à distance .....	55, 56
programmation d'un numéro .....	51
Réception par relève .....	59
Réduction	
copies .....	66
fax entrants .....	40



Réglages temporaires pour la copie .....	65
Répondeur téléphonique .....	43
branchement .....	43
Répondeur téléphonique, externe .....	37, 43
branchement .....	43
enregistrement de l'annonce .....	44
mode de réception .....	37
Résolution	
copie .....	135
fax .....	134
impression .....	138
numérisation .....	136, 137
réglage pour le fax suivant .....	33

## S

---

Services personnalisés sur une ligne unique .....	98
---	----

## T

---

Tableau des menus .....	119
Télécopieur, autonome	
envoi .....	30, 59
à partir de la mémoire (double accès) .....	34
à partir de la vitre du scanner .....	30
activer le mode Fax .....	30
annulation dans la mémoire .....	35
contraste .....	33
Diffusion de fax .....	31
envoi différé .....	35
fax couleur .....	31
international .....	34
manuel .....	36
parasites sur la ligne téléphonique .....	109
recomposition .....	48
Résolution .....	33
Transmission en temps réel .....	34
Transmission par lots en différé .....	35
réception .....	37
à la fin d'une conversation .....	38
à partir d'un téléphone supplémentaire .....	45, 46
difficultés .....	95, 97
Durée de sonnerie du télécopieur/téléphone, réglage .....	39
extraction à distance .....	55
Mode de réception, sélection .....	37

Nombre de sonneries (Long sonnerie), réglage parasites sur la ligne téléphonique .....	38
Réadressage de fax .....	109
réduction adaptée au format du papier utilisé .....	56
utilisation du bac (MFC-5860CN seulement) .....	40
Téléphone externe, branchement .....	24
Téléphone sans fil .....	45
Téléphone supplémentaire, utilisation .....	46
Texte, saisie .....	46
caractères spéciaux .....	130
Touche Agrandir/réduire .....	130
Touche Gestion encre .....	66
Touche Options copie .....	114, 116
Copies N en 1 ou Poster .....	66, 67
Format papier .....	67
luminosité .....	70
trier .....	69
Type papier .....	68
Touche Qualité (copie) .....	70
Touche Recomp/Pause .....	65
Touches de menu .....	48
Transfert des fax ou du journal des fax .....	119
Transparents .....	105
Transport de l'appareil .....	11, 12, 13, 14
117	

## V

---

Verrouillage .....	28
Volume, réglages	
haut-parleur .....	26
signal sonore .....	26
sonnerie .....	25

## W

---

Windows®	
Voir le Guide utilisateur - Logiciel sur le CD-ROM. ....	

**brother**<sup>®</sup>

**Visitez notre site Internet  
<http://www.brother.com>**

Cet appareil est homologué pour une utilisation dans le pays d'achat uniquement. Les filiales locales et les distributeurs de Brother assureront uniquement l'assistance technique des appareils achetés dans le pays où elles sont implantées.

SWI/BEL-FRE