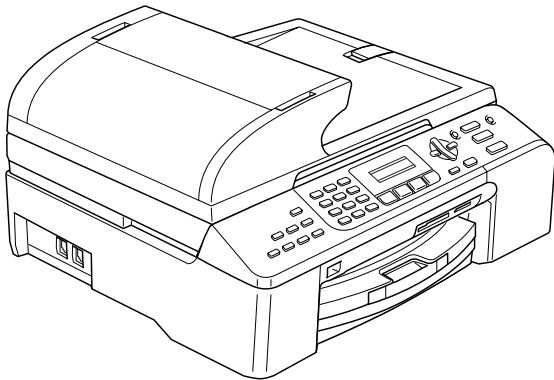


brother®

GUIDE DE L'UTILISATEUR



MFC-5460CN
MFC-5860CN

Si vous souhaitez appeler le Service à la clientèle

Veillez compléter les informations suivantes pour pouvoir vous y référer le moment venu :

**Numéro de modèle : MFC-5460CN et MFC-5860CN
(cerclez le numéro de modèle qui vous concerne)**

Numéro de série : ¹ _____

Date d'achat : _____

Lieu d'achat : _____

¹ Le numéro de série se trouve à l'arrière de l'appareil. Gardez ce Guide Utilisateur avec votre reçu de vente à titre de preuve permanente de votre achat en cas de vol, d'incendie ou de réparation au titre de la garantie.

Enregistrez votre produit en ligne à l'adresse

<http://www.brother.com/registration/>

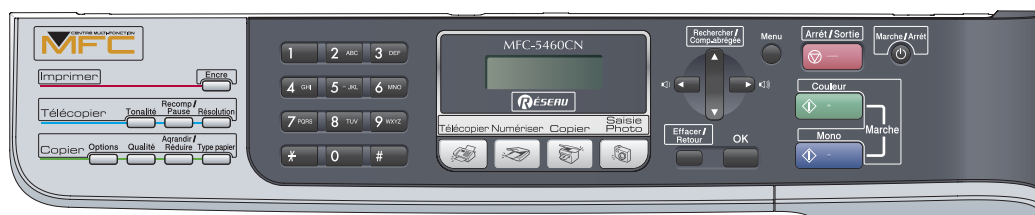
En enregistrant votre produit auprès de Brother, vous serez inscrit comme propriétaire initial du produit. Votre enregistrement auprès de Brother :

- tient lieu de pièce justificative de la date d'achat du produit dans l'éventualité où vous perdriez votre reçu d'achat ;
- tient lieu de pièce justificative si vous effectuez une demande d'intervention auprès de votre compagnie d'assurance en cas de perte du produit ; et
- nous permettra de vous informer des améliorations apportées au produit et de vous faire part de nos promotions.

La manière la plus pratique et la plus efficace d'enregistrer votre nouveau produit consiste à l'enregistrer en ligne à l'adresse <http://www.brother.com/registration/>

Cet appareil est un modèle bilingue; vous pouvez donc le faire fonctionner en français ou en anglais. L'anglais est réglé en usine. Pour le faire fonctionner en français, procédez comme suit :

- 1 Veuillez coller les étiquettes incluses dans la boîte sur les noms correspondants du panneau de contrôle.



- 2 Les messages de l'écran ACL peuvent apparaître en français. Pour changer de langue :

- 1 Appuyez sur **Menu, 0, 0**.
L'écran affiche.

```
0. Local language  
English
```

- 2 Appuyez sur ▲ ou ▼ pour sélectionner French.
- 3 Appuyez sur OK.
- 4 Appuyez sur Arrêt/Sortie.

Numéros de Brother

IMPORTANT

Pour obtenir une assistance technique, veuillez appeler le service à la clientèle du pays dans lequel vous avez acheté l'appareil. Tous les appels doivent être effectués **depuis** ce pays.

Enregistrement du produit

En enregistrant votre produit auprès de La corporation internationale Brother, vous serez inscrit comme propriétaire d'origine du produit. Votre enregistrement auprès de Brother :

- tient lieu de pièce justificative de la date d'achat du produit dans l'éventualité où vous perdriez votre reçu d'achat ;
- tient lieu de pièce justificative si vous effectuez une demande d'intervention auprès de votre compagnie d'assurance en cas de perte du produit ;
- nous permettra de vous informer des améliorations apportées au produit et de vous faire part de nos promotions.

Veuillez remplir la fiche de garantie Brother et nous la télécopier, accompagnée de la feuille d'essai, ou, dans un souci de commodité et d'efficacité, enregistrez votre nouveau produit en ligne à l'adresse suivante :

<http://www.brother.com/registration/>

FAQ (foire aux questions)

Le Centre de solutions Brother (Brother Solutions Center) est votre guichet unique pour tous vos besoins concernant votre télécopieur/centre multifonction. Vous pouvez télécharger les logiciels et les utilitaires les plus récents, consulter la foire aux questions (FAQ) et les conseils de dépannage pour apprendre à tirer le meilleur parti de votre produit Brother.

<http://solutions.brother.com>



Remarque

- À l'adresse électronique ci-dessus, vous pourrez vérifier la disponibilité éventuelle de mises à jours des pilotes Brother.
 - Pour conserver le plein potentiel de votre appareil, vérifiez à cette adresse la disponibilité éventuelle de mises à niveau du microprogramme (firmware) (Windows® seulement).
-

Pour le Service à la clientèle

Aux États-Unis : 1-800-284-4329 (téléphone)
1-901-379-1215 (télécopieur)
1-800-284-3238 (service de télécommunication pour les malentendants)

Au Canada : 1-877-BROTHER (téléphone)
(514) 685-4898 (télécopieur)

Localisateur des centres d'entretien agréés (États-Unis uniquement)

Pour connaître l'adresse du centre d'entretien agréé de Brother dans votre localité, composez le 1-800-284-4357.

Adresses des centres d'entretien (Canada seulement)

Pour connaître l'adresse du centre d'entretien agréé de Brother dans votre localité, composez le 1-877-BROTHER.

Système de renvoi par télécopie de Brother (États-Unis uniquement)

Brother met à votre disposition un service de renvoi par télécopie facile d'utilisation afin de vous faire parvenir rapidement des réponses aux questions les plus courantes ou des renseignements sur la gamme des produits Brother. Vous pouvez y accéder à toute heure de la journée, 7 jours par semaine, pour obtenir des directives d'utilisation et l'intégralité des rubriques traitées par le système de renvoi par télécopie.

Aux États-Unis seulement : 1-800-521-2846

Commande d'accessoires et de fournitures

Pour obtenir les meilleurs résultats possibles, n'utilisez que les accessoires de marque Brother en vente chez la plupart des revendeurs agréés. Si vous ne trouvez pas l'accessoire recherché, nous vous invitons à le commander directement chez Brother si vous disposez d'une carte de crédit Visa, MasterCard, Discover ou American Express (les résidents des États-Unis peuvent visiter notre site Web pour consulter la gamme complète des accessoires et consommables de marque Brother disponibles à la vente).

Aux États-Unis : 1-888-879-3232 (téléphone)
1-800-947-1445 (télécopieur)

<http://www.brothermall.com>

Au Canada : 1-877-BROTHER (téléphone)

Description	Article
Cartouche standard d'encre <noire>	LC51BK (impression de 500 pages environ)
Cartouche d'encre grande capacité <noire>	LC51HY-BK (impression de 900 pages environ)
Cartouche d'encre <jaune>	LC51Y (impression de 400 pages environ)
Cartouche d'encre <cyan> (bleue)	LC51C (impression de 400 pages environ)
Cartouche d'encre <magenta> (rouge)	LC51M (impression de 400 pages environ)
Papier photo glacé de qualité supérieure (format Lettre / 20 feuilles) (format 4 po × 6 po / 20 feuilles)	BP61GLL ¹ BP61GLP ¹

¹ Disponible aux États-Unis et, à partir de novembre 2006, au Canada.

Avis d'exclusion de garanties (États-Unis et Canada)

LE OU LES BAILLEURS DE LICENCES DE BROTHER ET LEURS DIRECTEURS, REPRÉSENTANTS, EMPLOYÉS OU AGENTS (COLLECTIVEMENT DÉSIGNÉS « BAILLEURS DE LICENCES DE BROTHER ») N'ASSURENT AUCUNE GARANTIE, EXPLICITE OU TACITE, Y COMPRIS MAIS NON DE FAÇON LIMITATIVE, LES GARANTIES TACITES DE QUALITÉ MARCHANDE ET D'APTITUDE À UN USAGE DONNÉ, À L'ÉGARD DU LOGICIEL. LE OU LES BAILLEURS DE LICENCES DE BROTHER N'ASSURENT AUCUNE GARANTIE NI NE FONT AUCUNE DÉCLARATION CONCERNANT L'UTILISATION OU LES RÉSULTATS DE L'UTILISATION DU LOGICIEL PAR RAPPORT À SON EXACTITUDE, SA FIABILITÉ, SA MISE À NIVEAU OU AUTRE. TOUT RISQUE LIÉ AUX RÉSULTATS ET AUX PERFORMANCES DU LOGICIEL EST INTÉGRALEMENT ASSUMÉ PAR VOUS. L'EXCLUSION DES GARANTIES TACITES N'EST PAS AUTORISÉE DANS CERTAINES PROVINCES DU CANADA OU DANS CERTAINS ÉTATS DES ÉTATS-UNIS. L'EXCLUSION CI-DESSUS PEUT NE PAS S'APPLIQUER À VOTRE CAS.

EN AUCUN CAS, LE OU LES BAILLEURS DE LICENCES DE BROTHER NE SAURAIENT ÊTRE TENUS RESPONSABLES DES DOMMAGES IMMATÉRIELS, ACCESSOIRES OU INDIRECTS (Y COMPRIS LES DOMMAGES-INTÉRÊTS POUR PERTE DE BÉNÉFICES, INTERRUPTION D'ACTIVITÉ, PERTE D'INFORMATIONS COMMERCIALES OU AUTRE) DÉCOULANT DE L'UTILISATION OU DE L'IMPOSSIBILITÉ D'UTILISATION DE CE LOGICIEL MÊME SI LES BAILLEURS DE LICENCES DE BROTHER ONT ÉTÉ AVISÉS DE LA POSSIBILITÉ DE TELS DOMMAGES. CERTAINES PROVINCES DU CANADA OU CERTAINS ÉTATS DES ÉTATS-UNIS N'AUTORISANT PAS L'EXCLUSION OU LA LIMITATION DES RESPONSABILITÉS POUR LES DOMMAGES IMMATÉRIELS OU ACCESSOIRES, LES LIMITATIONS CI-DESSUS PEUVENT NE PAS S'APPLIQUER À VOTRE CAS. DANS TOUS LES CAS, LA RESPONSABILITÉ FINANCIÈRE DES BAILLEURS DE LICENCES DE BROTHER ENVERS VOUS À L'ÉGARD DES DOMMAGES RÉELS, QUELLE QU'EN SOIT L'ORIGINE ET QUELLE QUE SOIT LA FORME DE L'ACTION [CONTRAT, DÉLIT (Y COMPRIS LA NÉGLIGENCE), RESPONSABILITÉ DU FAIT DU PRODUIT OU AUTRE], SERA LIMITÉE À 50 \$.

Avis de rédaction et de publication

Le présent guide décrivant le produit et ses spécifications les plus récentes a été rédigé et publié sous la supervision de Brother Industries Ltd.

Le contenu du guide et les caractéristiques du produit peuvent faire l'objet de modifications sans préavis.

La société Brother se réserve le droit d'apporter des modifications sans préavis aux caractéristiques et aux informations contenues dans les présentes. Elle ne saurait être tenue responsable de quelque dommage que ce soit (y compris des dommages immatériels) résultant de la confiance accordée aux informations présentées, y compris, mais sans limitation, les erreurs typographiques ou autres relatives à la publication.

GARANTIE LIMITÉE D'UN CENTRE MULTIFONCTION/TÉLÉCOPIEUR BROTHER (Canada seulement)

Dans le cadre de la présente garantie limitée de 1 (un) an à compter de la date d'achat pour la main-d'oeuvre et les pièces détachées, La Corporation Internationale Brother (Canada) Ltée (« Brother »), ou un de ses centres de service autorisés, réparera ou remplacera (à la discrétion de Brother) le centre multifonction/télécopieur sans frais s'il présente des défauts de matériaux ou de fabrication. Cette garantie s'applique seulement aux produits achetés et utilisés au Canada.

Cette garantie limitée exclut le nettoyage, les produits consommables (y compris, à titre non limitatif, cartouche d'encre, cartouches d'impression, rouleaux d'impression, rouleaux de papier thermique, cartouches de toner, les tambours, les courroies OPC, le bloc de fixation, les têtes d'impressions, les rouleaux d'alimentation du papier, les rouleaux de transfert, les rouleaux de nettoyage, les contenants de toner usé, les bouteilles d'huile) ou les dommages provoqués par suite d'accidents, de négligence, de mauvaise utilisation, d'installation ou de fonctionnement non conforme, ainsi que les dommages résultant de réparations, de l'entretien, de modifications ou de tentatives de réparations effectuées par toute personne non agréée par Brother ou si l'appareil est expédié hors du pays.

L'utilisation de fournitures et de produits consommables autres que des produits Brother peut annuler votre garantie. La garantie s'annule aussitôt que l'appareil est loué, vendu ou mis hors service. L'utilisation du centre multifonction/télécopieur de façon non conforme à ses spécifications ou le retrait du numéro de série ou de la fiche signalétique sera considéré comme abusif et la responsabilité de toutes les réparations qui s'ensuivront incombera entièrement à l'acheteur/utilisateur final. Pour les réparations sous garantie, le centre multifonction/télécopieur doit être livré ou expédié, port payé par l'acheteur/ utilisateur, à un centre de service Brother autorisé, accompagné de la preuve d'achat canadienne (coupon de caisse).

Avant d'expédier ou de transporter le centre multifonction/télécopieur, veuillez vous référer au Guide de l'utilisateur pour connaître le mode d'emballage approprié.

Pour les machines laser : À défaut de retirer la cartouche de toner (l'unité de toner/tambour, les contenants de toner usé ou les bouteilles d'huile sur certains modèles) lors de l'expédition ou du transport, causera des dommages au centre multifonction/télécopieur et annuleront la garantie.

Pour les machines à jet d'encre: Lors de l'expédition du centre multifonction/télécopieur à jet d'encre, retirez les cartouches d'encre et remplacez-les par les pièces protectrices originales. Si ces dernières ne sont pas disponibles, laissez les cartouches d'encre en place. Évitez d'expédier un appareil sans pièces protectrices ni cartouches d'encre. Les dommages causés à la tête d'impression attribuables à l'emballage sans cartouche d'encre annuleront la garantie.

Les dommages causés à la machine attribuables à un mauvais emballage, annuleront la garantie.

BROTHER N'ACCORDE AUCUNE AUTRE GARANTIE EXPRESSE OU IMPLICITE Y COMPRIS, À TITRE NON LIMITATIF, AUCUNE GARANTIE DE QUALITÉ MARCHANDE OU D'ADAPTATION À UN USAGE PARTICULIER, SAUF DANS LES CAS OU DE TELLES GARANTIES IMPLICITES NE PEUVENT ÊTRE EXCLUES EN RAISON DE LA LÉGISLATION EN VIGUEUR.

Aucune information, directive ou représentation verbale ou écrite de Brother, ses centres de service autorisés, distributeurs, concessionnaires, agents ou employés ne pourra modifier la présente garantie ou en créer une différente. Dans le cas d'une défaillance quelconque du centre multifonction/télécopieur, la société Brother n'a pas d'autre obligation et le client n'a pas d'autres recours que ceux stipulés dans la présente garantie.

Brother, ni personne d'autre impliqué dans la mise au point, la production ou la livraison de le centre multifonction/télécopieur ne sera tenue responsable pour dommages directs, indirects, fortuits, particuliers, ou exemplaires, y compris tout manque à gagner résultant de l'utilisation ou de l'impossibilité d'utiliser le produit, même si l'acheteur/utilisateur informe Brother de la possibilité de tels dommages. Certaines provinces ne reconnaissant pas l'exclusion de tels dommages, celle-ci pourrait ne pas s'appliquer à votre cas particulier.

La présente garantie limitée vous accorde des droits légaux spécifiques : il se peut que vous jouissiez également d'autres droits qui varient d'une province à l'autre.

Les réparations sous garantie peuvent être effectuées dans les centres de service autorisés Brother n'importe où au Canada.

Pour obtenir du support technique ou le nom et les coordonnées du centre de service autorisé le plus proche, appelez le 1-877-BROTHER.

Support internet : support@brother.ca ou visitez le site web de Brother au www.brother.ca.

At your side.
brother®

Table des matières

Section I Généralités

1	Généralités	2
	Utilisation de la documentation	2
	Symboles et conventions utilisés dans la documentation	2
	Comment accéder au Guide Utilisateur - Logiciel et au Guide Utilisateur - Réseau	2
	Consultation de la documentation	3
	Comment accéder au soutien de Brother (Windows®)	5
	Description du panneau de commande	6
2	Chargement de documents et de papier	10
	Chargement de documents	10
	Utilisation du chargeur automatique de documents	10
	Utilisation de la vitre du numériseur	11
	Zone numérisable	12
	Papiers et autres supports acceptables	12
	Supports recommandés	13
	Manipulation et utilisation des supports	13
	Choix du support approprié	14
	Chargement du papier, des enveloppes et d'autres supports	16
	Chargement de papier et d'autres supports	16
	Chargement de papier dans le bac N° 2 (MFC-5860CN seulement)	18
	Chargement d'enveloppes et de cartes postales	19
	Zone imprimable	21
3	Configuration générale	22
	Touche Marche/Arrêt	22
	Arrêt de l'appareil	22
	Mise en marche de l'appareil	22
	Réglage On/Off	22
	Temporisation de mode	23
	Paramètres papier	23
	Type de papier	23
	Format de papier	24
	Utilisation du bac en mode Télécopieur (MFC-5860CN seulement)	24
	Utilisation du bac en mode Copieur (MFC-5860CN seulement)	25
	Réglages du volume	25
	Volume de la sonnerie	25
	Volume du signal sonore	25
	Volume du haut-parleur	26
	Heure d'été automatique	26
	Écran ACL	26
	Contraste de l'écran ACL	26

4 Fonctions de sécurité 27

Verrouillage.....	27
Définition et modification du mot de passe de la fonction de verrouillage.....	27
Activation/désactivation de la fonction de verrouillage.....	28

Section II Télécopie

5 Envoi d'une télécopie 30

Passage en mode Télécopieur.....	30
Envoi de télécopies à partir du chargeur automatique de documents.....	30
Envoi de télécopie à partir de la vitre du numériseur.....	30
Envoi d'une télécopie de format A4 à partir de la vitre du numériseur.....	31
Envoi d'une télécopie couleur.....	31
Annulation d'une télécopie en cours d'envoi.....	31
Diffusion (noir et blanc seulement).....	31
Annulation d'une diffusion en cours.....	32
Opérations d'envoi supplémentaires.....	32
Envoi de télécopies en utilisant différents réglages.....	32
Contraste.....	33
Changement de résolution.....	33
Accès double (noir et blanc seulement).....	34
Envoi en temps réel.....	34
Mode Outre-mer.....	34
Envoi différé de télécopies (noir et blanc seulement).....	35
Envoi par lots en différé (noir et blanc seulement).....	35
Vérification et annulation de travaux en attente.....	35
Envoi manuel d'une télécopie.....	36
Envoi d'une télécopie à la fin d'une conversation.....	36
Message de mémoire saturée.....	36

6 Réception d'une télécopie 37

Modes de réception.....	37
Choix du mode de réception.....	37
Utilisation des modes de réception.....	38
Fax seulement.....	38
Fax/Tél.....	38
Manuel.....	38
Tél ext/rép (téléphone externe, répondeur).....	38
Paramètres du mode de réception.....	38
Nombre de sonneries.....	38
Durée sonnerie F/T (mode Fax/Tél seulement).....	39
Réception facile.....	39
Opérations de réception supplémentaires.....	40
Impression d'une télécopie entrante avec réduction.....	40
Réception d'une télécopie à la fin d'une conversation.....	40
Impression d'une télécopie depuis la mémoire.....	40

7	Services téléphoniques et appareils externes	41
	Opérations vocales	41
	Numérotation par tonalité ou par impulsions (Canada seulement)	41
	Mode Fax/Tél lorsque la touche Marche/Arrêt est sur Marche	41
	Mode Fax/Tél lorsque la touche Marche/Arrêt est sur Arrêt	41
	Services téléphoniques.....	42
	Sonnerie spéciale	42
	identification de l'appelant	44
	Raccordement d'un répondeur téléphonique.....	45
	Raccordements	46
	Enregistrement d'une annonce sur un répondeur externe	46
	Considérations sur les lignes téléphoniques spéciales	46
	Branchements multiligne (PBX).....	48
	Téléphones externes et supplémentaires	48
	Raccordement d'un téléphone externe ou supplémentaire	48
	Utilisation d'un téléphone externe ou supplémentaire	48
	Si vous prenez un appel et que personne ne répond :.....	48
	Utilisation d'un téléphone externe sans fil non fabriqué par Brother	49
	Utilisation du code d'accès à distance.....	49
8	Composition et enregistrement des numéros	50
	Comment composer un numéro	50
	Composition manuelle	50
	Composition par numéros abrégés	50
	Recherche	50
	Recomposition de la télécopie.....	51
	Enregistrement de numéros	51
	Enregistrement d'une pause.....	51
	Enregistrement de numéros abrégés	51
	Modification des numéros abrégés.....	52
	Définition de groupes pour diffusion	52
	Composition de codes d'accès et de numéros de carte de crédit	53
9	Options de télécopie à distance	54
	Réadressage de télécopie	54
	Téléappel.....	54
	Mise en mémoire des télécopies	55
	Réception de PC FAX.....	56
	Modification de l'ordinateur de destination	56
	Modification des options de télécopie à distance	57
	Désactivation des options de télécopie à distance	57
	Extraction à distance	58
	Définition d'un code d'accès à distance.....	58
	Utilisation du code d'accès à distance.....	58
	Récupération des télécopies	59
	Modification du numéro de réadressage de télécopie	59
	Commandes d'extraction à distance.....	60

10	Impression de rapports	61
	Rapports de télécopies	61
	Rapport de vérification de transmission	61
	Journal des télécopies (rapport d'activité)	61
	Rapports	62
	Comment imprimer un rapport.....	62

11	Relève	63
	Généralités sur la relève.....	63
	Réception par relève.....	63
	Configuration de la réception par relève.....	63
	Relève séquentielle	63
	Transmission par relève (Noir et blanc seulement)	64
	Configuration pour la transmission par relève	64

Section III Copie

12	Réalisation de copies	66
	Comment réaliser des copies	66
	Passage en mode Copieur	66
	Réalisation d'une copie simple	66
	Réalisation de plusieurs copies	66
	Interruption d'une opération de copie	66
	Touches de copie	67
	Modification de la qualité d'une copie.....	67
	Agrandissement ou réduction de l'image copiée	68
	Options de copie.....	69
	Options papier	72

Section IV Impression de photo autonome

13	Centre saisie photo®	74
	Opérations réalisables avec Centre saisie photo®	74
	Impression à partir d'une carte mémoire sans ordinateur	74
	Numérisation vers une carte mémoire sans ordinateur	74
	Utilisation de Centre saisie photo® depuis votre ordinateur	74
	Utilisation de cartes mémoire	74
	Structure des dossiers d'une carte mémoire	75
	Comment imprimer à partir d'une carte mémoire	76
	Impression de l'index de miniatures	76
	Impression d'images.....	77
	Impression DPOF	78

Réglages d'impression Centre saisie photo®	79
Qualité d'impression	79
Options de papier	79
Réglage de la luminosité, du contraste et de la couleur	79
Recadrage	80
Impression sans bordure	80
Numérisation vers une carte mémoire	81
Modification de la qualité d'image	82
Modification du format de fichier des images en noir et blanc	82
Modification du format de fichier des images couleur	82
Comprendre les messages d'erreur	82

14 PictBridge 83

Avant d'utiliser PictBridge	83
Conditions requises pour utiliser PictBridge	83
Utilisation de PictBridge	83
Configuration de l'appareil photo numérique	83
Impression d'images	84
Impression DPOF	84
Comprendre les messages d'erreur	84

Section V Logiciel

15 Fonctions du logiciel et du réseau 86

Section VI Annexes

A Consignes de sécurité et dispositions légales 88

Choix de l'emplacement	88
Utilisation de l'appareil en toute sécurité	89
Consignes de sécurité importantes	93
Avis régissant les postes de téléphone et énoncés de la FCC (les avis suivants s'appliquent uniquement aux modèles vendus et utilisés aux États-Unis)	94
Énoncé de conformité FCC (Federal Communications Commission, États-Unis seulement)	96
Avis de conformité d'Industrie Canada (au Canada uniquement)	96
Connexion à un réseau local (LAN)	97
Limitations d'ordre légal à la copie	97
Marques de commerce	98

B	Dépistage des pannes et entretien régulier	99
	Dépistage des pannes	99
	Si l'appareil présente des problèmes de fonctionnement	99
	Messages d'erreur	105
	Transfert des télécopies ou rapport du journal des télécopies	108
	Bourrage du document	109
	Blocage de l'imprimante ou bourrage papier	110
	Tonalité de composition	112
	Parasites sur la ligne téléphonique	112
	Entretien, périodique	113
	Remplacement des cartouches d'encre	113
	Nettoyage de l'extérieur de l'appareil	115
	Nettoyage du numériseur	116
	Nettoyage du cylindre de l'imprimante	116
	Nettoyage du rouleau d'entraînement du papier	117
	Nettoyage de la tête d'impression	117
	Vérification de la qualité d'impression	118
	Contrôle de l'alignement de l'impression	119
	Contrôle du volume d'encre	119
	Informations sur l'appareil	120
	Vérification du numéro de série	120
	Emballage et transport de l'appareil	120
C	Menu et options de programmation	122
	Programmation avec affichage à l'écran	122
	Tableau des menus	122
	Mémoire permanente	122
	Touches de menu	122
	Tableau des menus	124
	Saisie de texte	133
D	Caractéristiques techniques	134
	Généralités	134
	Supports d'impression	136
	Télécopie	137
	Copie	138
	Centre saisie photo®	139
	PictBridge	139
	Numériseur	140
	Imprimante	141
	Interfaces	141
	Configuration de l'ordinateur	142
	Consommables	143
	Réseau (LAN)	144
E	Glossaire	145
F	Index	149





Généralités

Généralités	2
Chargement de documents et de papier	10
Configuration générale	22
Fonctions de sécurité	27

Utilisation de la documentation

Nous vous remercions d'avoir acheté un appareil Brother ! La lecture de la documentation vous permettra d'en tirer le meilleur parti.

Symboles et conventions utilisés dans la documentation

Les symboles et conventions suivants sont utilisés tout au long de la documentation.

Caractères gras Les caractères gras identifient une touche spécifique sur le panneau de commande de l'appareil.

Caractères en italique Les caractères en italique mettent en valeur un point important ou signalent un sujet connexe.

Courier New La police Courier New identifie les messages apparaissant sur l'afficheur ACL de l'appareil.



Avertissement : indique les mesures à prendre pour éviter tout risque de blessure corporelle.



Danger électrique : indique un risque d'électrocution.



Attention : procédures à suivre ou à éviter pour ne pas endommager l'appareil ou d'autres objets.



Remarque : marche à suivre dans une situation donnée ou conseils sur l'opération en combinaison avec d'autres fonctions.



Configuration incorrecte : indique un dispositif ou une opération qui n'est pas compatible avec l'appareil.

Comment accéder au Guide Utilisateur - Logiciel et au Guide Utilisateur - Réseau

Le présent Guide de l'utilisateur ne contient pas toutes les informations relatives à l'appareil telles que celles concernant l'utilisation de l'imprimante, du numériseur et de la fonctionnalité PC-FAX. Lorsque vous êtes prêt à apprendre les informations détaillées sur ces opérations, lisez le Guide de l'utilisateur - Logiciel et le Guide de l'utilisateur - Réseau fournis sur le CD-ROM.

Consultation de la documentation

Consultation de la documentation (Windows®)

Pour consulter la documentation, à partir du menu **Démarrer**, pointez **Brother**, **MFC-XXXX** (où XXXX est le nom de votre modèle) dans le groupe Tous les programmes, puis sélectionnez **Guide de l'utilisateur**.

Si vous n'avez pas installé le logiciel, vous pouvez trouver la documentation en suivant les instructions ci-dessous :

- 1 Mettez votre ordinateur sous tension. Insérez le CD-ROM Brother dans votre lecteur de CD-ROM.
- 2 Si l'écran du nom du modèle s'affiche, cliquez sur le nom de votre modèle.
- 3 Si l'écran de sélection de la langue s'affiche, cliquez sur la langue de votre choix. Le menu principal du CD-ROM s'affiche.



Remarque

Si cette fenêtre ne s'affiche pas, utilisez l'Explorateur Windows® pour exécuter le programme setup.exe à partir du répertoire racine du CD-ROM de Brother.

- 4 Cliquez sur **Guide de l'utilisateur** pour consulter le **GUIDE UTILISATEUR -LOGICIEL** et le **GUIDE UTILISATEUR -RESEAU** au format HTML.

1

Comment trouver les instructions de numérisation

Il existe plusieurs façons de numériser des documents. Vous pouvez trouver les instructions dans les documents suivants :

Guide de l'utilisateur - Logiciel

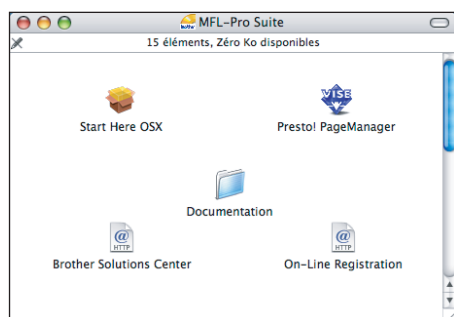
- *Numérisation*
(Windows® 98/98SE/Me/2000 Professionnel et Windows® XP)
- *ControlCenter3*
(Windows® 98/98SE/Me/2000 Professionnel et Windows® XP)
- Numérisation réseau

Guide de l'utilisateur de PaperPort® SE avec ROC

- La version complète du Guide de l'utilisateur de ScanSoft® Paper Port® SE avec ROC peut être consultée en sélectionnant l'Aide dans l'application ScanSoft® Paper Port® SE avec ROC.

Consultation de la documentation (Macintosh®)

- 1 Mettez votre Macintosh® sous tension. Insérez le CD-ROM Brother dans votre lecteur de CD-ROM. La fenêtre suivante s'affiche.



- 2 Double-cliquez sur l'icône **Documentation**.
- 3 Double-cliquez sur le dossier correspondant à votre langue.
- 4 Double-cliquez sur le fichier du haut de la page pour consulter le **GUIDE UTILISATEUR -LOGICIEL** et le **GUIDE UTILISATEUR -RESEAU** au format HTML.
- 5 Cliquez sur la documentation que vous souhaitez lire.
 - **Guide Utilisateur - Logiciel** : documentation relative aux logiciels au format HTML
 - **Guide Utilisateur - Réseau** : documentation relative au réseau au format HTML

Comment trouver les instructions de numérisation

Il existe plusieurs façons de numériser des documents. Vous pouvez trouver les instructions dans les documents suivants :

Guide de l'utilisateur - Logiciel

- **Numérisation**
(Mac OS® X 10.2.4 ou version plus récente)
- **ControlCenter2**
(Mac OS® X 10.2.4 ou version plus récente)
- **Numérisation réseau**
(Mac OS® X 10.2.4 ou version plus récente)

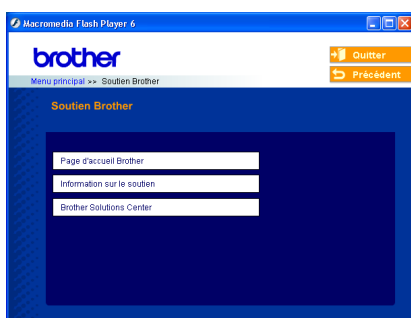
Guide de l'utilisateur de Presto!® PageManager®

- La version complète du Guide de l'utilisateur de Presto!® PageManager® peut être consultée en sélectionnant l'Aide dans l'application Presto!® PageManager®.

Comment accéder au soutien de Brother (Windows®)

Cette option vous permet de trouver toutes les ressources nécessaires, comme le soutien technique en ligne (Brother Solutions Center), le service à la clientèle et les centres de Service autorisés de Brother à la page ii et sur le CD-ROM de Brother.

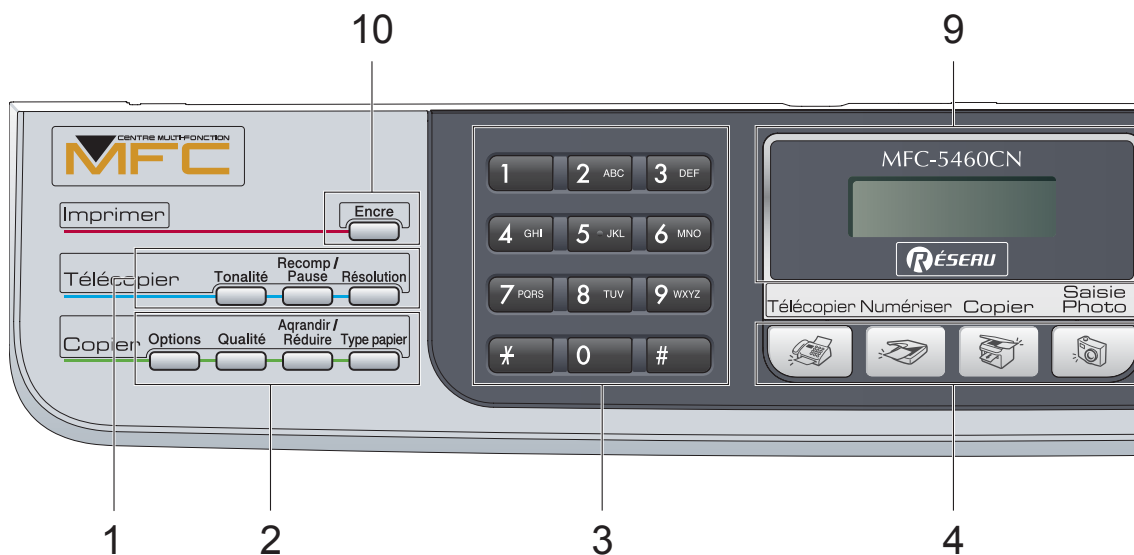
- Cliquez sur **Soutien Brother** dans le menu principal. L'écran suivant s'affiche :



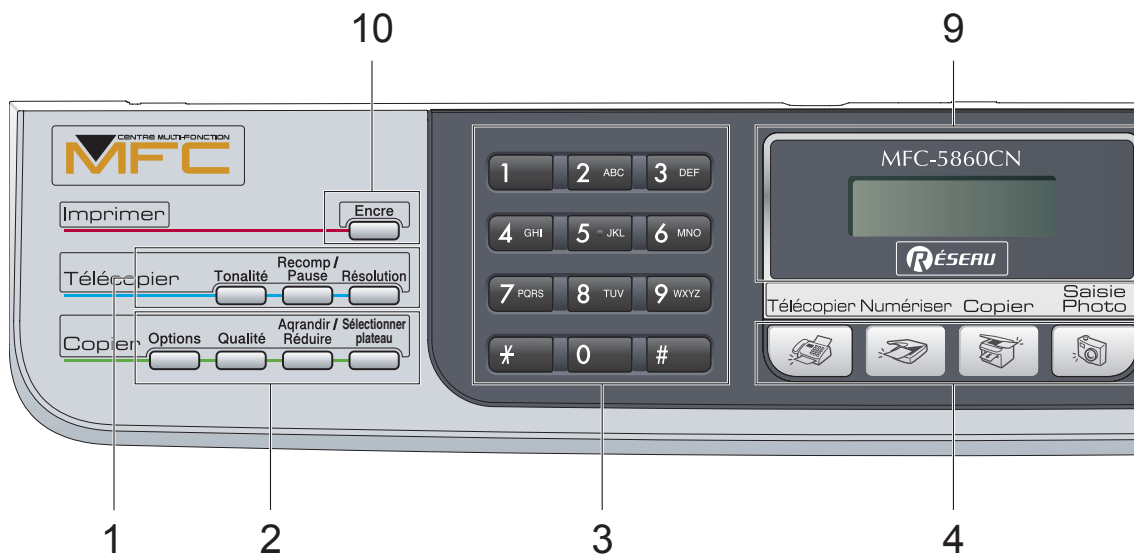
- Pour accéder à notre site web (www.brother.com), cliquez sur **Page d'accueil Brother**.
- Pour consulter l'ensemble des numéros de Brother, y compris les numéros du Service à la clientèle pour les États-Unis et le Canada, cliquez sur **Information sur le soutien**.
- Pour obtenir les données les plus récentes et les informations de soutien des produits (<http://solutions.brother.com>), cliquez sur **Brother Solutions Center**.
- Pour revenir à la page principale, cliquez sur **Précédent** ou si vous avez terminé l'opération, cliquez sur **Quitter**.

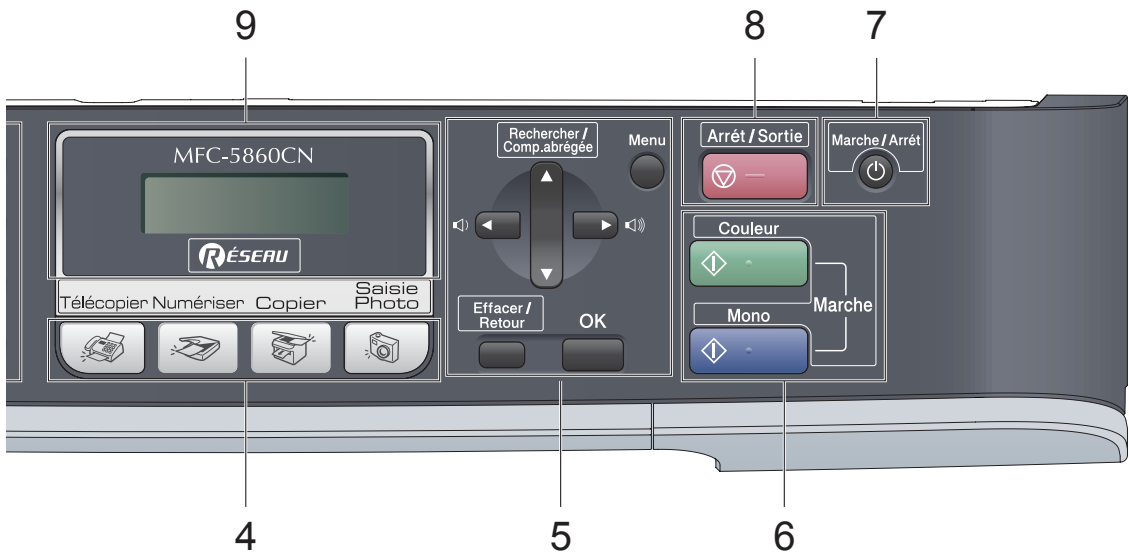
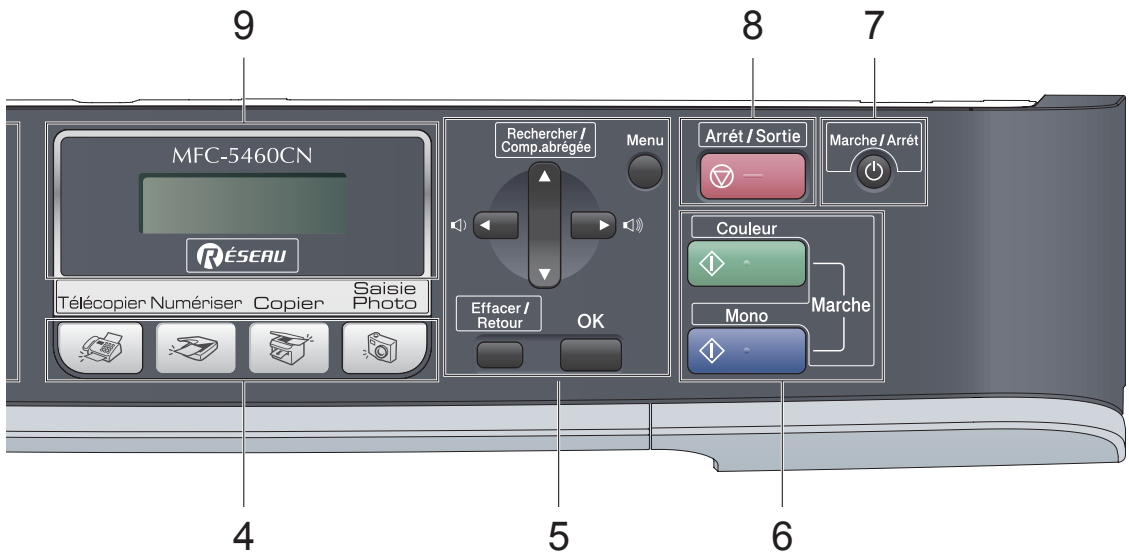
Description du panneau de commande

MFC-5460CN



MFC-5860CN





Remarque

La plupart des illustrations de ce Guide de l'utilisateur se rapportent au MFC-5460CN.

1 Touches télécopieur :

■ Tonalité

Si vous voulez entendre la tonalité de réponse du télécopieur appelé, appuyez sur cette touche avant de composer le numéro, puis appuyez sur **Mono Marche** ou **Couleur Marche**.

Appuyez également sur cette touche après avoir décroché le combiné d'un téléphone externe pendant la double/pseudo-sonnerie.

■ Recomp/Pause

Permet de recomposer le dernier numéro appelé. Permet également d'insérer une pause lors de la programmation des numéros abrégés.

■ Résolution

Permet de modifier la résolution lors de l'envoi d'une télécopie.

2 Touches copieur (réglages provisoires) :

■ Options

Permet de modifier provisoirement plusieurs réglages.

■ Qualité

Permet de modifier provisoirement le réglage de qualité.

■ Agrandir/Réduire

Permet d'agrandir ou de réduire provisoirement des exemplaires selon le rapport sélectionné.

■ Type papier(MFC-5460CN seulement)

Vous pouvez choisir le type de papier à utiliser pour l'exemplaire suivant.

■ Sélectionner plateau(MFC-5860CN seulement)

Vous pouvez choisir le bac à utiliser pour l'exemplaire suivant.

3 Pavé numérique

Utilisez ce clavier pour composer les numéros de téléphone et de télécopieur et pour introduire des données dans l'appareil. (Canada seulement)

La touche # (dièse) permet de passer provisoirement du mode de numérotation par impulsions au mode de numérotation par tonalité pendant un appel téléphonique.

4 Touches de mode :

■ **Télécopier**

Permet d'activer le mode Télécopieur.

■ **Numériser**

Permet d'activer le mode Numériseur.

■ **Copier**

Permet d'activer le mode Copieur.

■ **SaisiePhoto**

Permet d'accéder au mode SaisiePhoto®.

5 Touches de menu :

■ **Menu**

Permet d'accéder au menu pour programmer et enregistrer vos réglages dans l'appareil.

■ **▲ Rechercher/Comp.abrégée**

Permet de rechercher et de composer des numéros stockés en mémoire.

■ **Touche de réglage du volume**



Dans le mode Télécopieur, vous pouvez appuyer sur ces touches pour régler le volume de la sonnerie.

■ **◀**

Appuyez pour déplacer le curseur en arrière vers une option de menu.

■ **▲ ou ▼**

Appuyez sur ces touches pour déplacer le curseur dans les menus et les options.

■ **Effacer/Retour**

Appuyez sur cette touche pour supprimer le réglage en cours.

■ **OK**

Permet de stocker vos réglages dans l'appareil.

6 Touches Marche :

■ **Couleur Marche**

Permet de lancer l'envoi d'une télécopie ou l'impression d'une copie en couleur.

Permet aussi de lancer une opération de numérisation (en couleur ou en noir et blanc selon les paramètres de numérisation du logiciel ControlCenter).

■ **Mono Marche**

Permet de lancer l'envoi d'une télécopie ou l'impression d'une copie en noir et blanc.

Permet aussi de lancer une opération de numérisation (en couleur ou en noir et blanc selon les paramètres de numérisation du logiciel ControlCenter).

7 Marche/Arrêt

Permet de mettre l'appareil sous tension ou hors tension.

8 **Arrêt/Sortie**

Permet d'annuler une opération ou de quitter un menu.

9 **Écran ACL (affichage à cristaux liquides)**

Affiche des messages pour vous guider dans le paramétrage et l'utilisation de votre appareil.

10 **Encre**

Permet de nettoyer la tête d'impression, de vérifier la qualité d'impression et le niveau d'encre disponible.

2

Chargement de documents et de papier

Chargement de documents

Vous pouvez envoyer des télécopies, faire des copies et numériser à partir du chargeur automatique de documents ou à même la vitre du numériseur.

Utilisation du chargeur automatique de documents

Le chargeur automatique de documents a une capacité de 35 pages et introduit chaque feuille individuellement. Utilisez des feuilles standard de 20 lb (80 g/m²) et veillez à toujours bien les déramer avant de les placer dans le chargeur.

Environnement de fonctionnement recommandé

Température :	68 à 86 °F (20 à 30 °C)
Taux d'humidité :	50 % à 70 %
Papier :	20 lb LTR (80 g/m ² A4)

Formats de documents pris en charge

Longueur :	5,8 à 14 po. (148 à 355,6 mm)
Largeur :	5,8 à 8,5 po. (148 à 215,9 mm)
Grammage :	17 à 24 lb (64 à 90 g/m ²)

Comment charger des documents

! ATTENTION

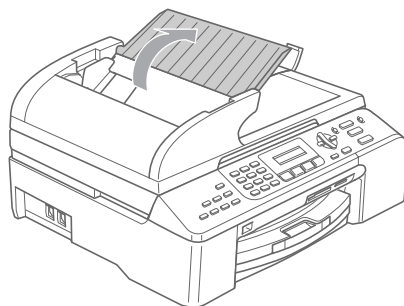
NE tirez PAS sur le document lorsqu'il est en cours d'entraînement.

N'utilisez PAS de papier gondolé, froissé, plié, déchiré ou qui comporte des agrafes, des trombones, de la colle ou du papier adhésif.

N'utilisez PAS de carton, de papier journal ou de tissu.

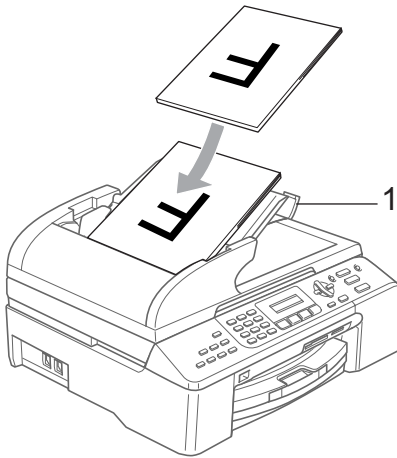
- Assurez-vous que les documents imprimés sont complètement secs.

- 1 Dépliez le support de documents du chargeur automatique.



- 2 Déramez bien les pages. Insérez les documents **face imprimée vers le haut, bord supérieur en premier**, dans le chargeur automatique de documents jusqu'à ce qu'ils entrent en contact avec le rouleau d'entraînement.
- 3 Réglez les guide-papier en fonction de la largeur de vos documents.

- 4 Dépliez le volet support de sortie (1) du chargeur automatique de documents.



! ATTENTION

NE laissez PAS de documents volumineux sur la vitre du numériseur sous peine d'un bouchage dans le chargeur automatique de documents.

Utilisation de la vitre du numériseur

Vous avez la possibilité d'utiliser la vitre du numériseur pour télécopier, copier ou numériser les pages d'un livre une à une.

Formats de documents pris en charge

Longueur :	Jusqu'à 11,7 po. (297 mm)
Largeur :	Jusqu'à 8,5 po. (215,9 mm)
Poids :	Jusqu'à 4,4 lb (2 kg)

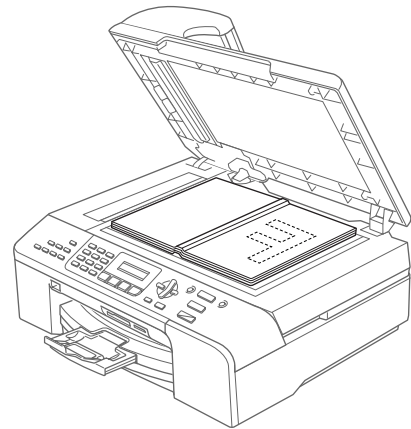
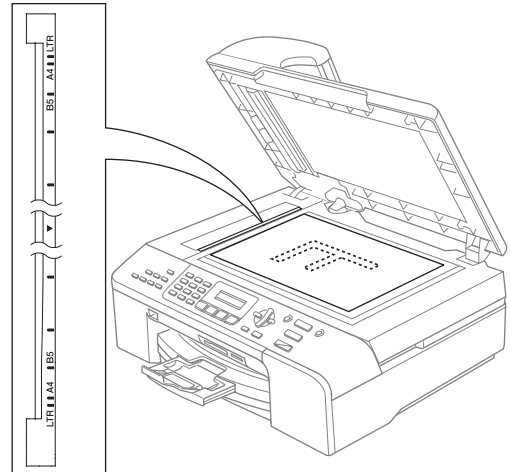
Comment charger des documents



Remarque

Pour utiliser la vitre du numériseur, le chargeur automatique de documents doit être vide.

- 1 Soulevez le capot document.
- 2 À l'aide des repères de gauche, centrez le document, face imprimée vers le bas, sur la vitre du numériseur.



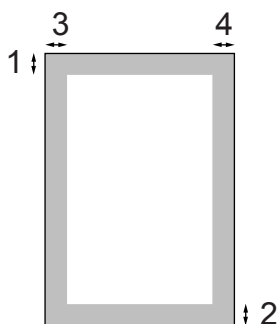
- 3 Refermez le capot document.

! ATTENTION

Si le document à numériser est trop épais ou s'il s'agit d'un livre, veillez à NE PAS refermer brusquement le couvercle ni exercer une pression sur celui-ci.

Zone numérisable

La zone numérisable dépend des paramètres du logiciel en cours d'utilisation. Les données ci-dessous indiquent les zones non numérisables sur la page.



Utilisation	Taille du document	Haut (1) Bas (2)	Gauche (3) Droite (4)
Télécopie	Lettre	0,12 po. (3 mm)	0,16 po. (4 mm)
	A4	0,12 po. (3 mm)	0,04 po. (1 mm)
Copie	Lettre	0,12 po. (3 mm)	0,12 po. (3 mm)
	A4	0,12 po. (3 mm)	0,12 po. (3 mm)
Numérisation	Lettre	0,12 po. (3 mm)	0,12 po. (3 mm)
	A4	0,12 po. (3 mm)	0 po. (0 mm)

Papiers et autres supports acceptables

La qualité d'impression risque d'être affectée par le type de papier utilisé.

Pour obtenir la meilleure qualité d'impression possible pour les réglages choisis, réglez toujours le paramètre Type de papier de sorte qu'il corresponde au papier chargé.

Vous pouvez utiliser du papier ordinaire, du papier à jet d'encre (papier couché), du papier glacé, des transparents et des enveloppes.

Nous vous conseillons d'essayer divers types de papier avant d'en acheter en grande quantité.

Pour les meilleurs résultats, utilisez du papier Brother.

- Lorsque vous imprimez sur du papier à jet d'encre (papier couché), des transparents ou du papier photo, veillez à sélectionner le support convenable dans l'onglet « **Élémentaire** » du pilote d'imprimante ou dans le paramètre Type de papier du menu (voir *Type de papier* à la page 23).
- Lorsque vous imprimez sur du papier photo de marque Brother, chargez d'abord la feuille d'instruction fournie dans le bac à papier, puis placez le papier glacé sur cette feuille.
- Si vous imprimez sur des transparents ou du papier glacé, enlevez chaque feuille immédiatement du bac pour éviter tout bourrage ou maculage.
- Éviter de toucher la surface imprimée du papier immédiatement après l'impression. Il se peut que la surface ne soit pas complètement sèche et salisse vos doigts.

Supports recommandés

Pour obtenir la meilleure qualité d'impression possible, nous vous conseillons d'utiliser du papier Brother (voir le tableau ci-dessous).

Pour l'impression sur des transparents, nous recommandons l'emploi du produit « 3M Transparency Film ».

Papier Brother

Type de papier	Article
Papier photo glacé format Lettre	BP61GLL ¹
Papier photo glacé 4 x 6 po.	BP61GLP ¹

¹ Disponible aux États-Unis et, à partir de novembre 2006, au Canada.

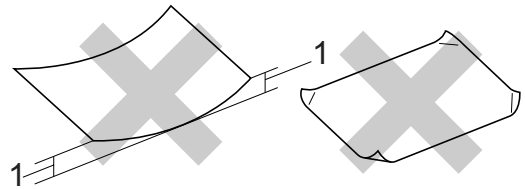
Manipulation et utilisation des supports

- Entreposez le papier dans son emballage d'origine bien fermé. Conservez-le à plat, à l'abri de l'humidité, de la lumière directe du soleil et de la chaleur.
- La face couchée du papier photo est brillante. Évitez par conséquent de toucher la face brillante (couchée). Chargez le papier glacé face brillante dessous.
- Veillez à ne pas toucher les faces des transparents car ils absorbent facilement l'eau et la transpiration et cela risque de dégrader la qualité des impressions. En cas d'utilisation de transparents destinés aux imprimantes/télécopieurs laser, le document suivant risque d'être maculé. N'utilisez que les transparents recommandés pour l'impression à jet d'encre.

⊘ Mauvaise configuration

N'utilisez PAS les types de papier suivants :

- papier endommagé, gondolé, froissé ou de forme irrégulière



1 0,08 po. (2 mm) ou plus

- papier extrêmement brillant ou texturé
- papier déjà imprimé par une imprimante
- papier impossible à empiler uniformément
- papier sens travers

Capacité du bac de sortie papier

Jusqu'à 50 feuilles de papier Lettre de 20 lb ou de papier A4 de 80 g/m².

- Les transparents et le papier glacé doivent être retirés du bac de sortie papier, une page à la fois, pour éviter tout risque de maculage.

Choix du support approprié

Type et format de papier en fonction de l'utilisation

Type de papier	Format du papier		Utilisation			
			Télé-copie	Copie	Saisie photo	Impri-mante
Feuilles simples	Lettre	8 1/2 × 11 po. (216 × 279 mm)	Oui	Oui	Oui	Oui
	A4	8,3 × 11,7 po. (210 × 297 mm)	Oui	Oui	Oui	Oui
	Légal	8 1/2 × 14 po. (216 × 356 mm)	Oui	Oui	–	Oui
	Exécutive	7 1/4 × 10 1/2 po. (184 × 267 mm)	–	–	–	Oui
	JIS B5	7,2 × 10,1 po. (182 × 257 mm)	–	–	–	Oui
	A5	5,8 × 8,3 po. (148 × 210 mm)	–	Oui	–	Oui
	A6	4,1 × 5,8 po. (105 × 148 mm)	–	–	–	Oui
Cartes	Photo	4 × 6 po. (10 × 15 cm)	–	Oui	Oui	Oui
	Photo 2L	5 × 7 po. (13 × 18 cm)	–	–	Oui	Oui
	Fiches	5 × 8 po. (127 × 203 mm)	–	–	–	Oui
	Carte postale 1	3,9 × 5,8 po. (100 × 148 mm)	–	–	–	Oui
	Carte postale 2 (double)	5,8 × 7,9 po. (148 × 200 mm)	–	–	–	Oui
Enveloppes	Enveloppe C5	6,4 × 9 po. (162 × 229 mm)	–	–	–	Oui
	Enveloppe DL	4,3 × 8,7 po. (110 × 220 mm)	–	–	–	Oui
	COM-10	4 1/8 × 9 1/2 po. (105 × 241 mm)	–	–	–	Oui
	Monarch	3 7/8 × 7 1/2 po. (98 × 191 mm)	–	–	–	Oui
	Enveloppe JE4	4,1 × 9,3 po. (105 × 235 mm)	–	–	–	Oui
Transparents	Lettre	8 1/2 × 11 po. (216 × 279 mm)	–	Oui	–	Oui
	A4	8,3 × 11,7 po. (210 × 297 mm)	–	Oui	–	Oui

Grammage, épaisseur et capacité du papier

Type de papier		Grammage	Épaisseur	Nb copies
Feuilles simples	Papier ordinaire (bac N° 1) (MFC-5860CN)	17 à 32 lb (64 à 120 g/m ²)	0,003 à 0,006 po. (0,08 à 0,15 mm)	100 ¹
	Papier ordinaire (bac N° 2) (MFC-5860CN)	17 à 28 lb (64 à 105 g/m ²)	0,003 à 0,006 po. (0,08 à 0,15 mm)	250 ²
	Papier à jet d'encre	17 à 53 lb (64 à 200 g/m ²)	0,003 à 0,01 po. (0,08 à 0,25 mm)	20
	Papier glacé	Jusqu'à 58 lb (220 g/m ²)	Jusqu'à 0,01 po. (0,25 mm)	20
Cartes	Photo 4" × 6"	Jusqu'à 64 lb (240 g/m ²)	Jusqu'à 0,01 po. (0,28 mm)	20
	Fiches	Jusqu'à 32 lb (120 g/m ²)	Jusqu'à 0,006 po. (0,15 mm)	30
	Carte postale	Jusqu'à 53 lb (200 g/m ²)	Jusqu'à 0,01 po. (0,23 mm)	30
Enveloppes		20 à 25 lb (75 à 95 g/m ²)	Jusqu'à 0,02 po. (0,52 mm)	10
Transparents		–	–	10

¹ Jusqu'à 50 feuilles de papier au format Légal 20 lb (80 g/m²).

Jusqu'à 100 feuilles de papier de 20 lb (80 g/m²).

² Jusqu'à 250 feuilles de papier de 20 lb (80 g/m²).

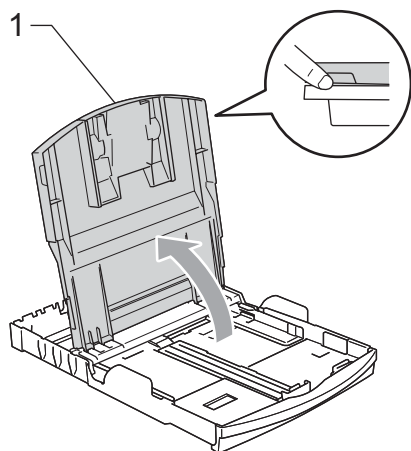
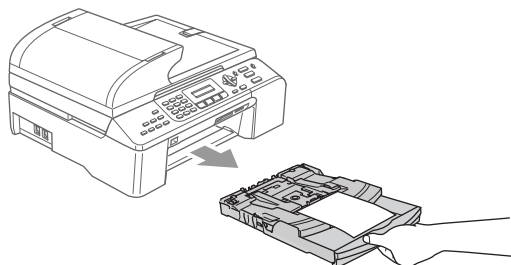
Chargement du papier, des enveloppes et d'autres supports

Remarque

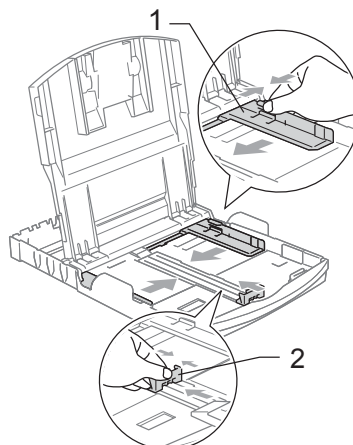
- Pour le bac n° 2, voir *Chargement de papier dans le bac N° 2 (MFC-5860CN seulement)* à la page 18.
- Si vous utilisez l'option *Sélection auto* (MFC-5860CN seulement), il est nécessaire d'ouvrir puis de fermer le capot du numériseur après avoir rajouté du papier afin de réinitialiser le numériseur.

Chargement de papier et d'autres supports

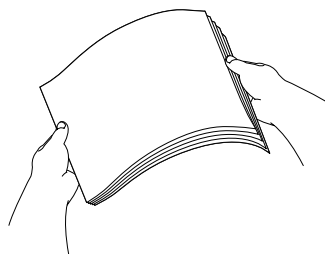
- 1 Retirez complètement le bac à papier de l'appareil.
Si le volet du support papier est ouvert, fermez-le et soulevez le capot (1) du bac de sortie.



- 2 Appuyez sur les guide-papier latéraux (1) et sur le guide de profondeur de papier (2) et faites-les coulisser pour les ajuster au format du papier.



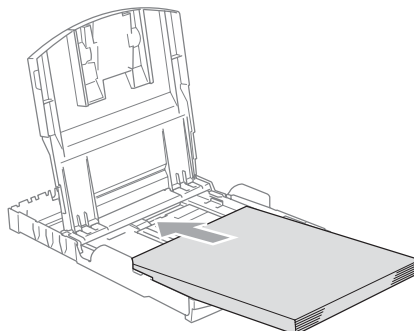
- 3 Déramez bien les feuilles pour éviter les bourrages et les problèmes d'entraînement du papier.



Remarque

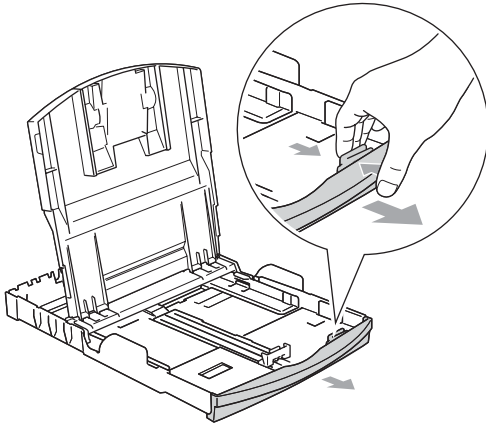
Assurez-vous toujours que le papier n'est pas gondolé.

- 4 Sans forcer, insérez le papier dans le bac à papier, côté imprimable vers le bas et le bord supérieur en premier. Vérifiez que le papier est bien à plat dans le bac.

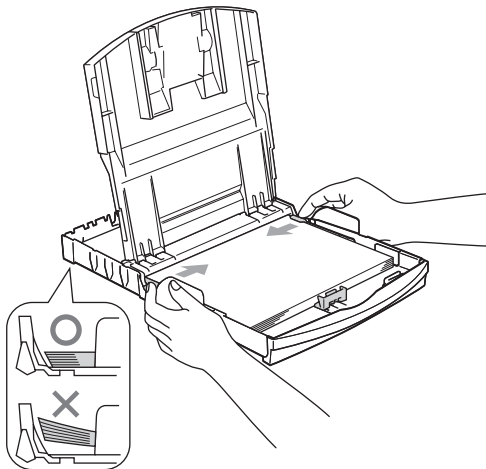


 **Remarque**

Si vous utilisez du papier de format Légal, maintenez le bouton de libération du guide universel enfoncé tout en faisant coulisser l'avant du bac à papier vers l'extérieur.



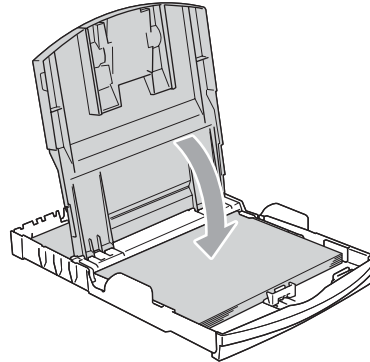
- 5** Réglez les guide-papier latéraux sans forcer en les tenant des deux mains pour les ajuster au format du papier. Assurez-vous que les guide-papier latéraux touchent les côtés du papier.



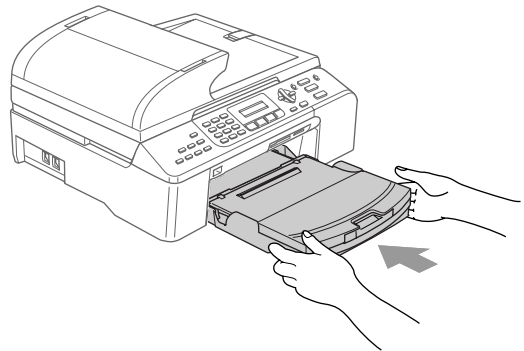
 **Remarque**

Prenez soin de ne pas pousser le papier trop loin ; il pourrait se soulever à l'arrière du bac et entraîner des problèmes d'alimentation.

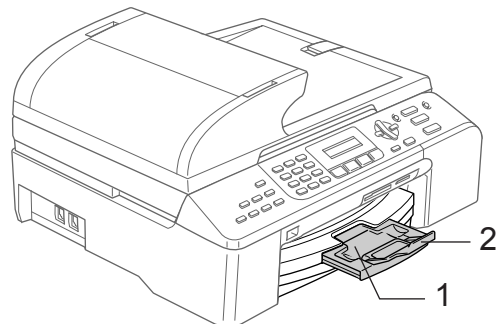
- 6** Fermez le capot du bac de sortie.



- 7** Poussez lentement le bac à papier à fond dans l'appareil.



- 8** Tout en maintenant le bac à papier en place, tirez le support papier (1) jusqu'à ce qu'un déclic soit perceptible et déployez le volet (2) du support papier.



 **Remarque**

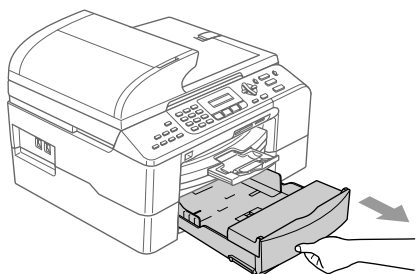
N'utilisez pas le volet du support papier pour du papier de format Légal.

Chargement de papier dans le bac N° 2 (MFC-5860CN seulement)

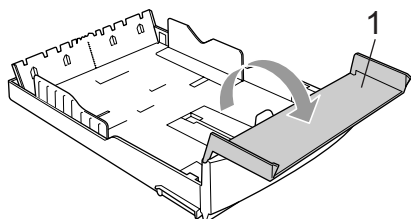
Remarque

Dans le bac N° 2, vous ne pouvez utiliser que du papier ordinaire de format Lettre, Légal, A4, Exécutive ou JIS B5.

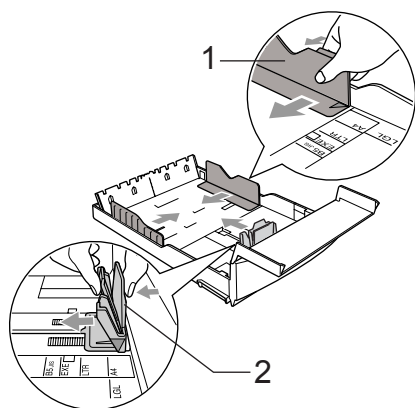
- 1 Retirez complètement le bac à papier de l'appareil.



- 2 Ouvrez le capot (1) du bac.

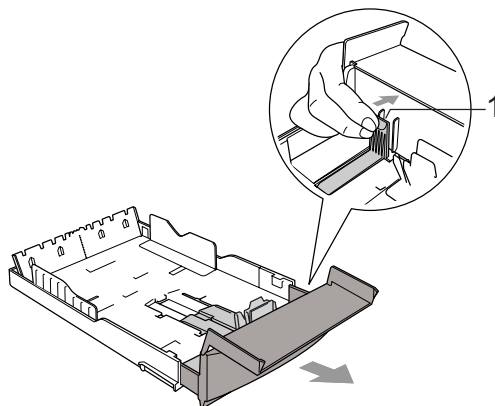


- 3 Appuyez sur les guide-papier latéraux (1) et sur le guide de profondeur de papier (2) et faites-les coulisser pour les ajuster au format du papier. Veillez à ce que le repère triangulaire sur les guide-papier latéraux (1) et sur le guide de profondeur de papier (2) soit aligné sur le repère du format de papier utilisé.



Remarque

Si vous utilisez du papier de format Légal, maintenez le bouton de libération (1) du guide universel enfoncé tout en faisant coulisser l'avant du bac à papier vers l'extérieur.

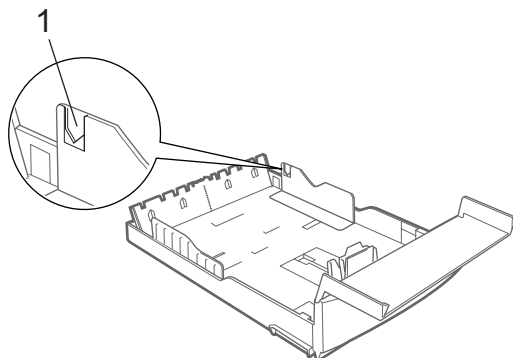


- 4 Déramez bien les feuilles pour éviter les bourrages et les problèmes d'entraînement du papier.

Remarque

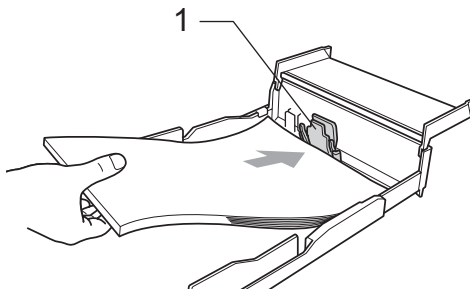
Assurez-vous toujours que le papier n'est pas gondolé.

- 5 Sans forcer, insérez le papier dans le bac à papier, côté imprimable vers le bas et le bord supérieur en premier. Vérifiez que le papier est bien à plat dans le bac et qu'il se trouve en-dessous du repère maximum du papier (1).

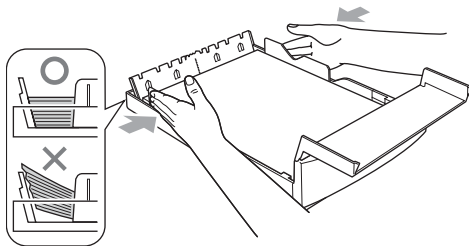


Remarque

Lorsque vous placez le papier dans le bac, faites-le glisser en veillant à ce qu'il touche le guide de profondeur de papier (1), puis baissez délicatement l'autre extrémité du papier.

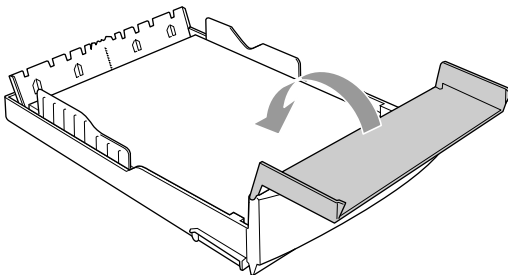


- 6 Réglez les guide-papier latéraux sans forcer en les tenant des deux mains pour les ajuster au format du papier. Assurez-vous que les guide-papier latéraux touchent les côtés du papier.

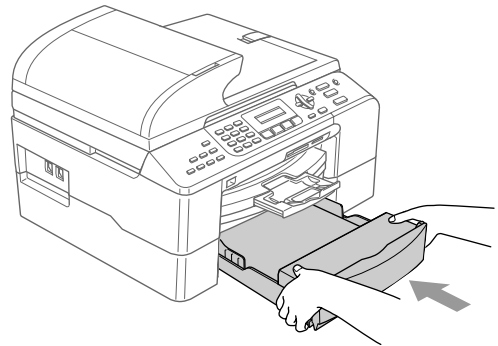
**Remarque**

Prenez soin de ne pas pousser le papier trop loin ; il pourrait se soulever à l'arrière du bac et entraîner des problèmes d'alimentation.

- 7 Fermez le capot du bac.



- 8 Réinsérez fermement le bac à papier dans l'appareil.

**Remarque**

Si vous utilisez l'option Sélection auto, il est nécessaire d'ouvrir puis de fermer le capot du numériseur après avoir rajouté du papier afin de réinitialiser l'appareil.

Chargement d'enveloppes et de cartes postales

Pour charger des enveloppes

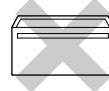
- Utilisez des enveloppes d'un grammage de 20 à 25 lb (75 à 95 g/m²).
- Certaines enveloppes nécessitent le réglage des marges dans l'application logicielle. Veuillez à effectuer tout d'abord un essai d'impression.

! ATTENTION

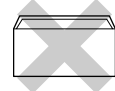
N'utilisez pas les types d'enveloppe suivants car ils provoqueraient des problèmes d'entraînement :

- Enveloppes gonflées.
- Enveloppes portant des écritures en relief.
- Enveloppes munies de fermoirs ou d'agrafes.
- Enveloppes pré-imprimées à l'intérieur.

Colle



Double rabat



Des problèmes d'entraînement du papier peuvent survenir occasionnellement en raison de l'épaisseur, du format et de la forme du rabat des enveloppes utilisées.

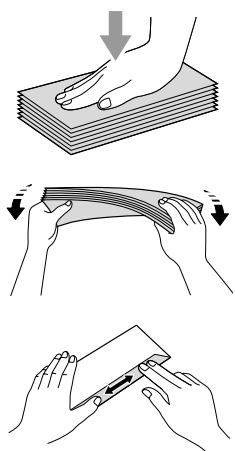
Comment charger des enveloppes et des cartes postales

- 1 Avant d'introduire des enveloppes ou des cartes postales dans le chargeur, aplatissez autant que possible les coins et les côtés.

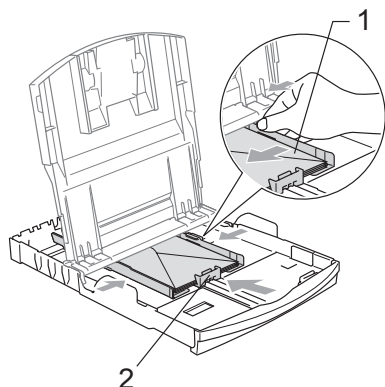


Remarque

Si deux enveloppes ou deux cartes postales sont entraînées en même temps, placez-les une après l'autre dans le bac à papier.

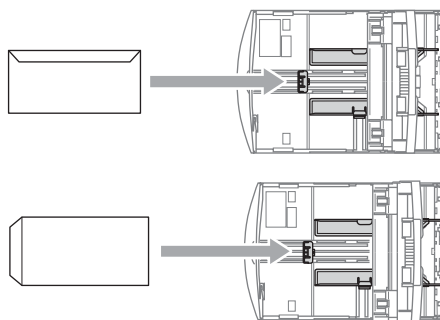


- 2 Insérez les enveloppes ou les cartes postales dans le bac à papier, le côté adresse vers le bas et, dans le cas d'enveloppes, le bord supérieur en premier comme représenté sur l'illustration. Appuyez sur les guide-papier latéraux (1) et sur le guide de profondeur de papier (2) en les faisant glisser pour les ajuster au format des enveloppes ou des cartes postales.



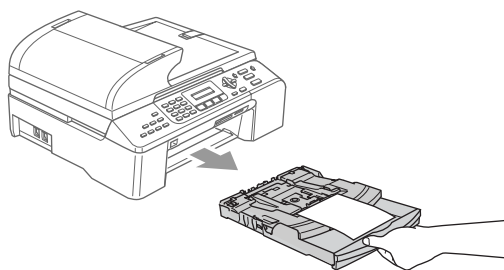
Si vous rencontrez des problèmes lors de l'impression d'enveloppes, essayez les suggestions suivantes :

- 1 Ouvrez le rabat de l'enveloppe.
- 2 Vérifiez que le rabat ouvert se trouve sur le côté de l'enveloppe ou sur l'arrière de l'enveloppe lors de l'impression.
- 3 Réglez le format et la marge dans l'application utilisée.



Retrait des tirages de faible taille de l'appareil

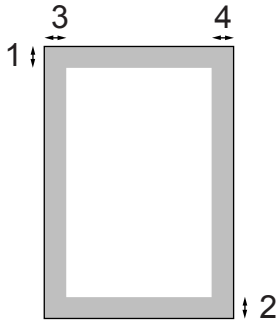
Lorsque l'appareil éjecte du papier de faible taille dans le bac de sortie, il se peut que vous n'arriviez pas à l'atteindre. Assurez-vous que l'impression est terminée puis retirez complètement le bac de l'appareil.



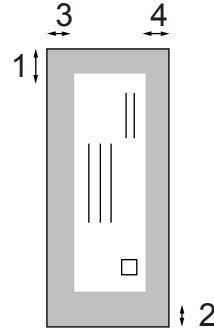
Zone imprimable

La zone imprimable dépend des paramètres du logiciel en cours. Les chiffres ci-dessous indiquent les zones non imprimables sur les feuilles simples et les enveloppes. L'impression dans les zones ombrées n'est possible que lorsque la fonction Sans bordures est disponible et activée.

Feuilles simples



Enveloppes



	Haut (1)	Bas (2)	Gauche (3)	Droite (4)
Feuilles simples	0,12 po. (3 mm)	0,12 po. (3 mm)	0,12 po. (3 mm)	0,12 po. (3 mm)
Enveloppes	0,47 po. (12 mm)	0,95 po. (24 mm)	0,12 po. (3 mm)	0,12 po. (3 mm)



Remarque

La fonction Sans bordures n'est pas disponible pour les enveloppes.

3

Configuration générale

Touche Marche/Arrêt

Lorsque l'appareil est en mode d'attente, vous pouvez le mettre en marche ou l'arrêter en appuyant sur la touche **Marche/Arrêt**.



Remarque

Si vous avez raccordé à l'appareil un téléphone externe ou un répondeur téléphonique, ils sont disponibles en permanence.

Arrêt de l'appareil

- 1 Appuyez sur la touche **Marche/Arrêt** et maintenez-la enfoncée jusqu'à ce que le message *Fermer* s'affiche sur l'écran ACL
L'écran ACL s'éteint.

Mise en marche de l'appareil

- 1 Appuyez sur la touche **Marche/Arrêt** et maintenez-la enfoncée jusqu'à ce que le message *Attendre s.v.p.* s'affiche sur l'écran ACL
L'écran ACL indique la date et l'heure.

Réglage On/Off

Il est possible de personnaliser le fonctionnement de la touche **Marche/Arrêt**. Le réglage par défaut est *Recept fax:Off*. Lorsque l'appareil est arrêté, il n'effectue aucune opération mais nettoie régulièrement la tête d'impression. Si l'on règle ce paramètre sur *Recept fax:On*, les télécopies et les appels seront reçus même si l'appareil est à l'arrêt (voir *Touche Marche/Arrêt* à la page 22).

- 1 Appuyez sur **Menu**, 1, 6.
- 2 Appuyez sur ▲ ou sur ▼ pour sélectionner *Recept fax:On* ou *Recept fax:Off*. Appuyez sur **OK**.
- 3 Appuyez sur **Arrêt/Sortie**.

Réglage On/Off	Mode de réception	Opérations disponibles
<i>Recept fax:Off</i> (réglage par défaut)	—	Aucune opération de l'appareil n'est disponible.
<i>Recept fax:On</i>	Fax seulement Tél ext/ rép	Réception de télécopies Réception facile Envoi différé de télécopies ¹ Options de télécopies à distance ¹ Extraction à distance ¹ ■ Il n'est pas possible de recevoir une télécopie en utilisant la touche Mono Marche ou Couleur Marche .
	Manuel Fax/Tél ²	Réception facile Envoi différé de télécopies ¹ ■ Il n'est pas possible de recevoir une télécopie en utilisant la touche Mono Marche ou Couleur Marche .

¹ À régler avant de mettre l'appareil hors tension.

² La réception de télécopies n'est pas possible même si le mode de réception est réglé sur *Fax/Tél*.

Temporisation de mode

L'appareil comporte quatre touches de mode temporaire sur le panneau de commande : **Télécopier**, **Numériser**, **Copier** et **SaisiePhoto**. Il est possible de modifier le délai pendant lequel l'appareil reste dans ce mode temporaire à l'issue de la dernière opération (copie, numérisation ou SaisiePhoto) avant de revenir au mode Télécopieur. Si vous sélectionnez **Off**, l'appareil reste dans le dernier mode utilisé.



- 1 Appuyez sur **Menu**, 1, 1.
- 2 Appuyez sur ▲ ou sur ▼ pour sélectionner 0 Sec, 30 Sec, 1 Min, 2 Min, 5 Min ou Off. Appuyez sur **OK**.
- 3 Appuyez sur **Arrêt/Sortie**.

Paramètres papier

Type de papier

Pour obtenir la meilleure qualité d'impression possible, réglez l'appareil en fonction du type de papier utilisé.

- 1 Appuyez sur **Menu**, 1, 2.
- 2 Appuyez sur ▲ ou sur ▼ pour sélectionner Papi. Ordinaire, Papi. jet encre, Photo Brother, Autre photo ou Transparent. Appuyez sur **OK**.
- 3 Appuyez sur **Arrêt/Sortie**.

Remarque

- L'appareil éjecte le papier, face imprimée vers le haut, dans le bac à papier fixé à l'avant de l'appareil. Si vous imprimez sur des transparents ou du papier glacé, enlevez chaque feuille immédiatement du bac pour éviter tout bourrage ou maculage.
- (MFC-5860CN seulement)
Dans le bac N° 2, vous ne pouvez utiliser que du papier ordinaire.

Format de papier

L'appareil vous offre le choix de cinq formats de papier pour l'impression des copies : Lettre, Légal, A4, A5 et 4 × 6 po. (10 × 15 cm) et trois formats pour l'impression des télécopies : Lettre, Légal et A4. Lorsque vous introduisez des feuilles d'un autre format dans le bac d'alimentation de l'appareil, il faut modifier le format du papier en conséquence sur l'appareil.

- 1 Appuyez sur **Menu, 1, 3**.
- 2 (MFC-5860CN seulement)
Appuyez sur ▲ ou sur ▼ pour sélectionner `Plateau 1` ou `Plateau 2`.
Appuyez sur **OK**.
- 3 Appuyez sur ▲ ou sur ▼ pour sélectionner `Lettre`, `Légal`, `A4`, `A5` ou `4po×6po`.
Appuyez sur **OK**.
- 4 Appuyez sur **Arrêt/Sortie**.



Remarque

(MFC-5860CN seulement)

Dans le bac N° 2, vous ne pouvez utiliser que du papier ordinaire de format Lettre, Légal ou A4.

Utilisation du bac en mode Télécopieur (MFC-5860CN seulement)

Vous pouvez changer le bac par défaut utilisé par l'appareil pour imprimer les télécopies reçues.

`Sélection auto` permet à l'appareil d'utiliser du papier provenant du bac N° 1 en premier, ou du bac N° 2 si :

- Le bac N° 1 est vide.
- Le format de papier réglé pour le bac N° 2 est plus adapté au format des télécopies reçues.
- Les deux bacs utilisent du papier de même format et le format de papier réglé pour le bac N° 1 n'est pas du papier ordinaire.

- 1 Appuyez sur **Menu, 1, 9**.
- 2 Appuyez sur ▲ ou sur ▼ pour sélectionner `Plateau1 unique`, `Plateau2 unique` ou `Sélection auto`.
Appuyez sur **OK**.
- 3 Appuyez sur **Arrêt/Sortie**.



Remarque

Dans le bac N° 2, vous ne pouvez utiliser que du papier ordinaire de format Lettre, Légal ou A4.

Utilisation du bac en mode Copieur (MFC-5860CN seulement)

Vous pouvez changer le bac par défaut utilisé par l'appareil pour imprimer des copies.

Sélection auto permet à l'appareil d'utiliser du papier provenant du bac N° 2 si les deux bacs utilisent du papier de même type et de même format et si le bac N° 1 est vide.

Pour changer les réglages par défaut, procédez comme suit :

- 1 Appuyez sur **Menu, 1, 8**.
- 2 Appuyez sur ▲ ou sur ▼ pour sélectionner **Plateau1 unique**, **Plateau2 unique** ou **Sélection auto**. Appuyez sur **OK**.
- 3 Appuyez sur **Arrêt/Sortie**.




Remarque

Dans le bac N° 2, vous ne pouvez utiliser que du papier ordinaire de format Lettre, Légal ou A4.

Réglages du volume

Volume de la sonnerie

Vous pouvez sélectionner un niveau de volume dans une plage comprise entre **Off** et **Haut**.

Dans le mode Télécopieur , appuyez sur ◀ ou sur ▶ pour régler le niveau du volume. L'écran ACL indique le réglage actuel et chaque appui sur la touche augmente ou diminue le volume jusqu'au niveau suivant. Ce réglage reste en vigueur tant que vous ne le modifiez pas de nouveau.

Vous pouvez également changer le volume par le biais du menu en procédant comme suit :

Réglage du volume de la sonnerie à partir du menu

- 1 Appuyez sur **Menu, 1, 4, 1**.
- 2 Appuyez sur ▲ ou sur ▼ pour sélectionner **Off**, **Bas**, **Moyen** ou **Haut**. Appuyez sur **OK**.
- 3 Appuyez sur **Arrêt/Sortie**.

Volume du signal sonore

Lorsque le signal sonore est activé, l'appareil émet un bip sonore lorsque l'on appuie sur une touche, en cas d'erreur ou lors de l'envoi ou de la réception d'une télécopie.

Vous pouvez sélectionner un niveau de volume dans une plage comprise entre **Off** et **Haut**.



- 1 Appuyez sur **Menu, 1, 4, 2**.
- 2 Appuyez sur ▲ ou sur ▼ pour sélectionner **Off**, **Bas**, **Moyen** ou **Haut**. Appuyez sur **OK**.
- 3 Appuyez sur **Arrêt/Sortie**.

Volume du haut-parleur

Vous pouvez sélectionner un niveau de volume de haut-parleur dans une plage comprise entre *Off* et *Haut*.

- 1 Appuyez sur **Menu**, **1**, **4**, **3**.
- 2 Appuyez sur ▲ ou sur ▼ pour sélectionner *Off*, *Bas*, *Moyen* ou *Haut*. Appuyez sur **OK**.
- 3 Appuyez sur **Arrêt/Sortie**.

Vous pouvez aussi ajuster le volume du haut-parleur en appuyant sur **Tonalité**.

- 1 Appuyez sur **Tonalité**.
 - 2 Appuyez sur  ◀ ou sur ▶ .
- Ce réglage reste en vigueur tant que vous ne le modifiez pas de nouveau.

Heure d'été automatique

Vous pouvez configurer l'appareil pour qu'il passe automatiquement à l'heure d'été. Son horloge sera automatiquement avancée d'une heure au printemps et retardée d'une heure en automne. Veillez à configurer correctement la date et l'heure à l'aide du réglage *Date/Heure*.

- 1 Appuyez sur **Menu**, **1**, **5**.
- 2 Appuyez sur ▲ ou sur ▼ pour sélectionner *On* ou *Off*. Appuyez sur **OK**.
- 3 Appuyez sur **Arrêt/Sortie**.

Écran ACL

Contraste de l'écran ACL

Vous pouvez régler le contraste de l'écran ACL pour obtenir un affichage plus net et des couleurs plus vives. Si l'écran est difficile à lire, essayez de changer le réglage du contraste.

- 1 Appuyez sur **Menu**, **1**, **7**.
- 2 Appuyez sur ▲ ou sur ▼ pour sélectionner *Clair* ou *Foncé*. Appuyez sur **OK**.
- 3 Appuyez sur **Arrêt/Sortie**.

Verrouillage

La fonction de verrouillage vous permet d'éviter tout accès non autorisé à l'appareil.

Lorsque la fonction de verrouillage est réglée sur ON (activée), les opérations suivantes sont possibles :

- Réception de télécopies
- Réadressage de télécopies (si cette fonction était déjà activée (On))
- Extraction à distance (si cette fonction était déjà activée (On))

Lorsque la fonction de verrouillage est réglée sur On (activée), les opérations suivantes ne sont PAS possibles :

- Envoi de télécopies
- Copie
- Impression à partir d'un ordinateur
- Numérisation
- Saisie photo

Définition et modification du mot de passe de la fonction de verrouillage

Définition du mot de passe



Remarque

- Si vous oubliez le mot de passe de la fonction de verrouillage, appelez le Service à la clientèle de Brother.
- Si vous avez déjà défini le mot de passe, il n'est pas nécessaire de le définir de nouveau.

- 1 Appuyez sur **Menu, 2, 0, 1**.
- 2 Entrez un nombre de 4 chiffres pour le mot de passe.
Appuyez sur **OK**.
- 3 Lorsque l'écran ACL affiche *Vérif:*, entrez de nouveau le mot de passe.
Appuyez sur **OK**.
- 4 Appuyez sur **Arrêt/Sortie**.

Modification du mot de passe de la fonction de verrouillage

- 1 Appuyez sur **Menu**, **2**, **0**, **1**.
- 2 Appuyez sur ▲ ou sur ▼ pour sélectionner `Mot de passe`. Appuyez sur **OK**.
- 3 Entrez un nombre de 4 chiffres pour le mot de passe actuel. Appuyez sur **OK**.
- 4 Entrez un nombre de 4 chiffres pour le nouveau mot de passe. Appuyez sur **OK**.
- 5 Lorsque l'écran ACL affiche `Vérif:`, entrez de nouveau le mot de passe. Appuyez sur **OK**.
- 6 Appuyez sur **Arrêt/Sortie**.

Activation/désactivation de la fonction de verrouillage

Activation de la fonction de verrouillage

- 1 Appuyez sur **Menu**, **2**, **0**, **1**.
- 2 Appuyez sur ▲ ou sur ▼ pour sélectionner `Rég touche verr.`. Appuyez sur **OK**.
- 3 Entrez le mot de passe de 4 chiffres enregistré. Appuyez sur **OK**.
L'appareil passe en mode d'attente et l'écran ACL affiche `Mode touche verr.`

Désactivation de la fonction de verrouillage

- 1 Appuyez sur **Menu**.
- 2 Entrez le mot de passe de 4 chiffres enregistré. Appuyez sur **OK**.
La fonction de verrouillage est automatiquement désactivée.



Remarque


Si vous entrez un mot de passe erroné, l'écran ACL indique `Erreur m.passe` et l'appareil reste en mode d'attente. L'appareil reste dans le mode verrouillé tant que le mot de passe enregistré n'est pas entré.



Télécopie


Envoi d'une télécopie	30
Réception d'une télécopie	37
Services téléphoniques et appareils externes	41
Composition et enregistrement des numéros	50
Options de télécopie à distance	54
Impression de rapports	61
Relève	63

Passage en mode Télécopieur

Pour passer en mode Télécopieur, appuyez sur  (**Télécopier**) ; la touche s'allume et devient verte.

L'écran ACL indique le nouveau numéro de travail et l'espace mémoire disponible. Le nombre de pages qu'il est possible de numériser et de conserver en mémoire dépend des données qu'elles contiennent.

Envoi de télécopies à partir du chargeur automatique de documents

- 1 Vérifiez que le mode Télécopieur est activé .
- 2 Insérez le document, face imprimée vers le haut, dans le chargeur automatique de documents.
- 3 Composez le numéro du destinataire.
- 4 Appuyez sur **Mono Marche** ou sur **Couleur Marche**.
L'appareil commence la numérisation du document.



Remarque

- Pour annuler, appuyez sur **Arrêt/Sortie**.
- Si la mémoire est saturée, la télécopie est envoyée en temps réel.

Envoi de télécopie à partir de la vitre du numériseur


Vous pouvez utiliser la vitre du numériseur pour envoyer par télécopie les pages d'un livre une à une. Les documents peuvent être au format Lettre ou A4 au maximum.

L'envoi de plusieurs pages n'est pas possible pour les télécopies couleur.



Remarque

Étant donné que l'on ne peut numériser qu'une page à la fois, il est plus simple d'utiliser le chargeur automatique de documents pour l'envoi d'un document de plusieurs pages.

- 1 Vérifiez que le mode Télécopieur est activé .
- 2 Placez le document sur la vitre du numériseur.
- 3 Composez le numéro du destinataire.
- 4 Appuyez sur **Mono Marche** ou sur **Couleur Marche**.
 - Si vous appuyez sur **Mono Marche**, l'appareil commence la numérisation de la première page. Poursuivre à l'étape 5.
 - Si vous appuyez sur **Couleur Marche**, l'appareil commence à envoyer le document.
- 5 Effectuez l'une des actions suivantes :
 - Pour envoyer une seule page, appuyez sur **2** afin de sélectionner **Non** (ou appuyez de nouveau sur **Mono Marche**).
L'appareil commence à envoyer le document.
 - Pour envoyer plusieurs pages, appuyez sur **1** afin de sélectionner **Oui**, puis poursuivez à l'étape 6.
- 6 Placez la feuille suivante sur la vitre du numériseur.
Appuyez sur **OK**.
L'appareil commence à numériser la page (répétez les étapes 5 et 6 pour chaque page supplémentaire).




Remarque

Si la mémoire se sature pendant l'envoi d'une seule page, celle-ci sera transmise en temps réel.

Envoi d'une télécopie de format A4 à partir de la vitre du numériseur

Pour l'envoi de documents A4 par télécopie, il est nécessaire de régler le format de numérisation sur A4, faute de quoi la partie inférieure des télécopies sera tronquée.

- 1 Vérifiez que le mode Télécopieur est activé .
- 2 Appuyez sur **Menu, 2, 2, 0**.
- 3 Appuyez sur ▲ ou sur ▼ pour sélectionner A4. Appuyez sur **OK**.

Envoi d'une télécopie couleur

Votre appareil permet d'envoyer des télécopies couleur aux télécopieurs prenant en charge cette fonction.

Toutefois, les télécopies couleur ne peuvent pas être stockées en mémoire. Lorsque vous envoyez une télécopie couleur, l'appareil la transmet en temps réel (même si l'option TX Immédiat est réglée sur Off).


Annulation d'une télécopie en cours d'envoi

Si vous voulez annuler une télécopie lorsque l'appareil est en train de la numériser, de composer le numéro du destinataire ou de l'envoyer, appuyez sur **Arrêt/Sortie**.

Diffusion (noir et blanc seulement)

La diffusion est un procédé qui consiste à envoyer automatiquement un même message à plusieurs destinataires. Vous pouvez inclure dans une même diffusion des numéros groupés, des numéros à composition abrégée et jusqu'à 50 numéros composés manuellement.

Une fois la diffusion terminée, un rapport de diffusion est imprimé.

- 1 Vérifiez que le mode Télécopieur est activé .
- 2 Chargez le document.
- 3 Composez un numéro de destinataire. Appuyez sur **OK**. Vous pouvez utiliser un numéro abrégé, un numéro groupé ou encore un numéro composé manuellement à l'aide du pavé numérique.
- 4 Répétez l'étape 3 jusqu'à ce que tous les numéros de destinataires concernés par la diffusion soient saisis.
- 5 Appuyez sur **Mono Marche**.



Remarque

- Selon la place disponible dans la mémoire réservée aux numéros groupés, codes d'accès et numéros de cartes de crédit, vous avez la possibilité de « diffuser » des télécopies à un maximum de 150 destinataires.
- La mémoire disponible varie selon le type de travaux présents en mémoire et le nombre de numéros affectés à la diffusion. Si vous effectuez une diffusion à tous les numéros admissibles, vous ne pourrez plus utiliser l'accès double.
- Composez les numéros à longue séquence de chiffres comme d'habitude, mais n'oubliez pas que chaque numéro abrégé compte pour un numéro unique, ce qui restreint le nombre d'emplacements de stockage.
- Si la mémoire est saturée, appuyez sur **Arrêt/Sortie** pour arrêter le travail. Si plus d'une page est déjà numérisée, appuyez sur **Mono Marche** pour envoyer la partie stockée en mémoire.

Annulation d'une diffusion en cours


- 1 Appuyez sur **Menu**, **2**, **6**.
L'écran ACL indique le numéro de télécopieur en cours de composition.
- 2 Appuyez sur **OK**.
Le numéro de travail s'affiche sur l'écran ACL :

XXXXXXXXXX
1. Annul 2. Quitte
- 3 Appuyez sur **1** pour annuler la diffusion.
L'écran ACL indique alors le numéro de travail de la diffusion et
1. Annul 2. Quitte.
- 4 Pour annuler la diffusion, appuyez sur **1**.
- 5 Appuyez sur **Arrêt/Sortie**.

Opérations d'envoi supplémentaires

Envoi de télécopies en utilisant différents réglages

Avant d'envoyer une télécopie, vous pouvez choisir n'importe quelle combinaison des paramètres suivants : résolution, contraste, envoi Outre-mer et transmission en temps réel.

- 1 Vérifiez que le mode Télécopieur est activé .
- 2 Chargez le document.
- 3 Sélectionnez un paramètre que vous souhaitez modifier.
Appuyez sur **OK**.
- 4 Sélectionnez l'une des options ci-dessous :

Autres réglages
1. Oui 2. Non


 - Appuyez sur **1** pour modifier un autre paramètre.
 - Une fois tous les paramètres modifiés, appuyez sur **2**.
- 5 Envoyez la télécopie de façon habituelle.

Contraste

Si votre document est très clair ou très sombre, vous pouvez régler le contraste en conséquence.

Choisissez l'option **Clair** pour envoyer un document qui est clair.

Choisissez l'option **Foncé** pour envoyer un document qui est sombre.

- 1 Vérifiez que le mode Télécopieur est activé .
- 2 Chargez le document.
- 3 Appuyez sur **Menu, 2, 2, 1**.
- 4 Appuyez sur ▲ ou sur ▼ pour sélectionner **Auto, Clair ou Foncé**. Appuyez sur **OK**.



Remarque


Même si vous sélectionnez **Clair** ou **Foncé**, l'appareil envoie la télécopie en utilisant le réglage **Auto** dans les cas suivants :

- Lorsque vous envoyez une télécopie couleur.
- Lorsque vous sélectionnez **Photo** pour la résolution.


Changement de résolution

Il est possible d'améliorer la qualité des télécopies en modifiant la résolution. Il est possible de modifier la résolution pour la télécopie suivante *ou* pour toutes les télécopies.

Pour modifier la résolution pour la télécopie suivante

- 1 Vérifiez que le mode Télécopieur est activé .
- 2 Chargez le document.
- 3 Appuyez sur **Résolution** puis sur ▲ ou sur ▼ pour sélectionner la résolution. Appuyez sur **OK**.

Pour modifier la résolution par défaut

- 1 Vérifiez que le mode Télécopieur est activé .
- 2 Appuyez sur **Menu, 2, 2, 2**.
- 3 Appuyez sur ▲ ou sur ▼ pour sélectionner la résolution souhaitée. Appuyez sur **OK**.



Remarque

Il existe quatre réglages de résolution parmi lesquels choisir pour les télécopies noir et blanc et deux pour les télécopies couleur.

Noir et blanc

Standard	Convient à la plupart des documents dactylographiés.
Fin	Idéal pour les petits caractères. Vitesse de transmission légèrement plus faible qu'avec la résolution Standard.
Sup. fin	Convient aux petits caractères et aux dessins. Vitesse de transmission plus faible qu'avec la résolution Fin.
Photo	À utiliser pour les documents comportant différents niveaux de gris et pour les photographies. Ce mode procure la plus faible vitesse de transmission.

Couleur

Standard	Convient à la plupart des documents dactylographiés.
Fin	À utiliser pour les photographies. Vitesse de transmission plus faible qu'avec la résolution Standard.

Si vous sélectionnez **Sup. fin** ou **Photo** et que vous appuyez sur la touche **Couleur Marche** pour envoyer une télécopie, l'appareil effectue la transmission en utilisant le réglage **Fin**.

Accès double (noir et blanc seulement)

Vous pouvez composer un numéro et commencer à numériser la télécopie dans la mémoire même si l'appareil est en train de recevoir une télécopie, d'en envoyer une autre depuis la mémoire ou d'imprimer des données provenant d'un ordinateur. L'écran ACL indique le nouveau numéro de travail et l'espace mémoire disponible.

Le nombre de pages qu'il est possible de numériser et de conserver en mémoire dépend des données qu'elles contiennent.



Remarque

Si le message *Mémoire épuisée* s'affiche pendant la numérisation de documents, appuyez sur **Arrêt/Sortie** pour annuler l'opération ou sur **MonoMarche** pour envoyer la (les) page(s) numérisée(s).

Envoi en temps réel

Lorsque vous envoyez une télécopie, l'appareil numérise d'abord les documents en mémoire. Ensuite, dès que la ligne téléphonique est libre, l'appareil compose le numéro et envoie la télécopie.

Si la mémoire est pleine ou si vous envoyez une télécopie couleur, l'appareil envoie le document en temps réel (même si l'option **TX Immédiat** est réglée sur *Off*).


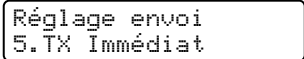
Il peut arriver que vous souhaitiez envoyer un document important immédiatement, sans attendre la transmission à partir de la mémoire. Vous pouvez régler **TX Immédiat** sur *On* pour que l'envoi immédiat soit appliqué à tous les documents ou sélectionner *Fax suivant uniq* pour qu'il soit uniquement appliqué à la télécopie suivante.




Remarque

Dans le mode de transmission en temps réel, la fonction de recomposition automatique ne fonctionne pas lorsque l'on utilise la vitre du numériseur.

Envoi en temps réel de toutes les télécopies


- 1 Vérifiez que le mode Télécopieur est activé .
- 2 Appuyez sur **Menu, 2, 2, 5**.

- 3 Appuyez sur ▲ ou sur ▼ pour sélectionner *On* ou *Off*. Appuyez sur **OK**.

Envoi en temps réel de la télécopie suivante seulement

- 1 Vérifiez que le mode Télécopieur est activé .
- 2 Appuyez sur **Menu, 2, 2, 5**.
- 3 Appuyez sur ▲ ou sur ▼ pour sélectionner *Fax suivant uniq*. Appuyez sur **OK**.
- 4 Appuyez sur ▲ ou sur ▼ pour sélectionner *On* (ou *Off*). Appuyez sur **OK**.

Mode Outre-mer


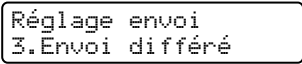
Si des interférences sur la ligne téléphonique rendent difficile l'envoi de télécopies à l'étranger, activez le mode Outre-mer. À l'issue de chaque envoi utilisant cette fonction, celle-ci se désactive automatiquement.

- 1 Vérifiez que le mode Télécopieur est activé .
- 2 Chargez le document.
- 3 Appuyez sur **Menu, 2, 2, 7**.

- 4 Appuyez sur ▲ ou sur ▼ pour sélectionner **On** (ou **Off**). Appuyez sur **OK**.

Envoi différé de télécopies (noir et blanc seulement)

Au cours d'une journée, vous pouvez stocker un maximum de 50 télécopies dans la mémoire en vue de les envoyer dans un délai maximum de 24 heures. Ces télécopies seront envoyées à l'heure de la journée saisie à l'étape 4.

- 1 Vérifiez que le mode Télécopieur est activé .
- 2 Chargez le document.
- 3 Appuyez sur **Menu, 2, 2, 3**.


Réglage envoi
3. Envoi différé
- 4 Effectuez l'une des actions suivantes :
 - Appuyez sur **OK** pour accepter l'heure affichée.
 - Entrez l'heure à laquelle vous souhaitez que le fax soit envoyé (au format 24 heures)
(entrez par exemple 19:45 et non 7:45).
Appuyez sur **OK**.




Remarque

Le nombre de pages qu'il est possible de numériser et de conserver en mémoire dépend des données qu'elles contiennent.

Envoi par lots en différé (noir et blanc seulement)

Avant l'envoi des télécopies en différé, l'appareil effectue le tri dans la mémoire, par destinataire et par heure programmée, afin de vous faire gagner du temps. Toutes les télécopies différées préprogrammées pour être envoyées à la même heure au même numéro de télécopieur seront envoyées en une seule transmission.

- 1 Vérifiez que le mode Télécopieur est activé .
- 2 Appuyez sur **Menu, 2, 2, 4**.
- 3 Appuyez sur ▲ ou sur ▼ pour sélectionner **On** (ou **Off**). Appuyez sur **OK**.
- 4 Appuyez sur **Arrêt/Sortie**.


Vérification et annulation de travaux en attente

Vous pouvez vérifier les travaux en attente en mémoire et en annuler certains (s'il n'y a pas de travaux en attente, l'écran ACL indique `Auc trav attente`).

- 1 Appuyez sur **Menu, 2, 6**. Les travaux en attente s'affichent sur l'écran ACL.
- 2 Appuyez sur ▲ ou sur ▼ pour déplacer le curseur parmi les travaux et sélectionnez celui que vous souhaitez annuler. Appuyez sur **OK**.
- 3 Effectuez l'une des actions suivantes :
 - Appuyez sur **1** pour l'annuler.
 - Appuyez sur **2** pour quitter sans annuler.
- 4 Lorsque vous avez terminé, appuyez sur **Arrêt/Sortie**.


Envoi manuel d'une télécopie

Lors de l'envoi manuel d'une télécopie, vous entendez la tonalité de composition, la sonnerie et la tonalité de réception de la télécopie.

- 1 Vérifiez que le mode Télécopieur est activé .
- 2 Chargez le document.
- 3 décrochez le combiné d'un téléphone externe ou appuyez sur **Tonalité** et attendez la tonalité.
- 4 Composez le numéro du destinataire.
- 5 Dès que vous entendez la tonalité émise par le télécopieur appelé, appuyez sur **Mono Marche** ou sur **Couleur Marche**.
 - Si vous utilisez la vitre du numériseur, appuyez sur **1** pour envoyer la télécopie.
- 6 Si vous aviez décroché le combiné d'un téléphone externe, raccrochez.

Envoi d'une télécopie à la fin d'une conversation

À la fin d'une conversation, vous pouvez envoyer une télécopie à votre correspondant avant que vous-même et votre interlocuteur ne raccrochiez.

- 1 Demandez à votre correspondant d'attendre la tonalité émise par votre télécopieur puis d'appuyer sur la touche Marche ou Envoyer avant de raccrocher.
- 2 Vérifiez que le mode Télécopieur est activé .
- 3 Chargez le document.

- 4 Appuyez sur **Mono Marche** ou sur **Couleur Marche**.
 - Si vous utilisez la vitre du numériseur, appuyez sur **1** pour envoyer la télécopie.

1.Env 2.Recevoir

- 5 Raccrochez le combiné du téléphone externe.

Message de mémoire saturée

Si le message *Mémoire épuisée* s'affiche lors de la numérisation de la première page d'une télécopie, appuyez sur **Arrêt/Sortie** pour annuler la télécopie.

Si le message *Mémoire épuisée* s'affiche lors de la numérisation de l'une des pages suivantes, vous avez la possibilité d'appuyer sur **Mono Marche** pour envoyer les pages déjà numérisées ou sur **Arrêt/Sortie** pour annuler l'opération.



Remarque

Si le message *Mémoire épuisée* s'affiche lors de l'envoi d'une télécopie et que vous ne souhaitez pas supprimer les télécopies enregistrées pour libérer de la mémoire, vous pouvez envoyer la télécopie en temps réel (voir *Envoi en temps réel* à la page 34).

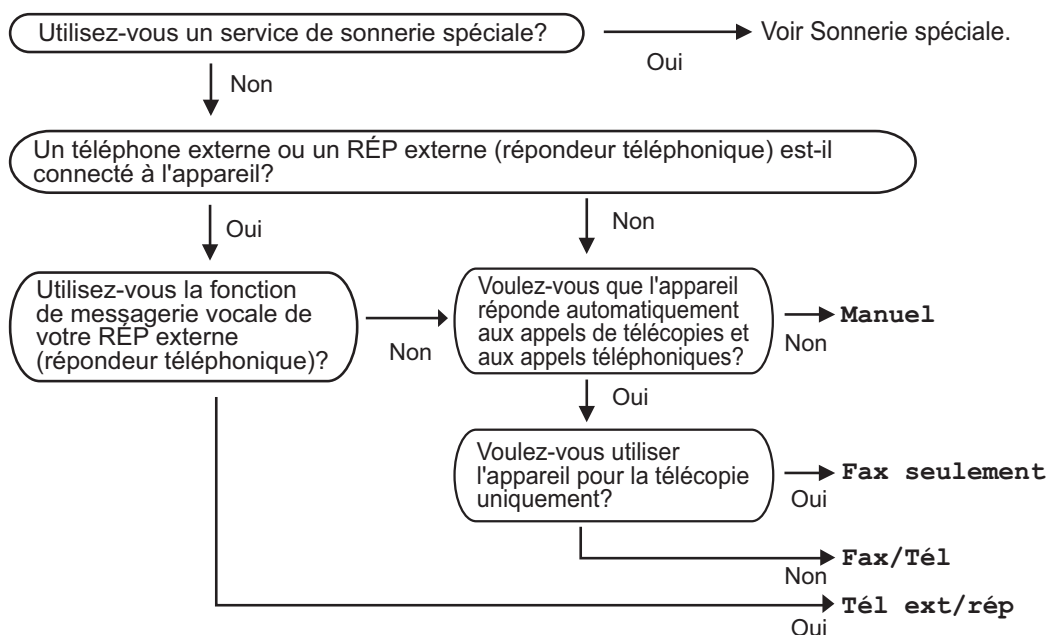
Modes de réception

Vous devez choisir un mode de réception en fonction des périphériques externes et des services d'abonné rattachés à votre ligne.

Choix du mode de réception

Le schéma ci-dessous facilite le choix du mode approprié.

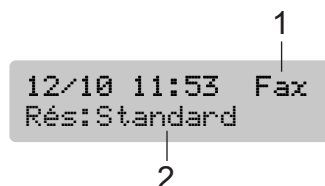
Pour plus d'informations sur les modes de réception, voir *Utilisation des modes de réception* à la page 38.



Pour choisir ou changer le mode de réception.

- 1 Appuyez sur **Menu, 0, 1**.
- 2 Appuyez sur **▲** ou sur **▼** pour sélectionner **Fax seulement**, **Fax/Tél**, **Tél ext/rép** ou **Manuel**. Appuyez sur **OK**.
- 3 Appuyez sur **Arrêt/Sortie**.

L'écran ACL indique le mode de réception actuel.



- 1 **Mode de réception actuel**
Fax : Télécopie seulement
- 2 **Résolution des télécopies**

Utilisation des modes de réception

Dans certains modes de réception, l'appareil répond automatiquement (*Fax seulement* et *Fax/Tél*). Si vous souhaitez utiliser ces modes après un certain nombre de sonneries, (voir *Nombre de sonneries* à la page 38.).

Fax seulement

Dans le mode « Fax seulement », l'appareil répond à chaque appel. Si l'appel provient d'un télécopieur, l'appareil reçoit la télécopie.

Fax/Tél

Le mode Fax/Tél vous aide à gérer automatiquement les appels entrants en les identifiant comme des télécopies ou des appels vocaux et en les gérant de l'une des façons suivantes :

- Les télécopies sont automatiquement reçues.
- En cas d'appel vocal, la sonnerie F/T retentit pour vous inciter à décrocher. La sonnerie F/T est une double sonnerie rapide émise par l'appareil.

Voir aussi *Durée sonnerie F/T (mode Fax/Tél seulement)* à la page 39 et *Nombre de sonneries* à la page 38.

Manuel

En mode Manuel, toutes les fonctions de réponse automatique sont désactivées sauf si vous utilisez la fonction de réception sur sonnerie spéciale.

Pour recevoir une télécopie en mode manuel, appuyez sur **Mono Marche** ou sur **Couleur Marche** lorsque vous entendez la tonalité caractéristique d'un télécopieur (bips sonores rapprochés). Vous pouvez aussi utiliser la fonction Réception facile pour recevoir des télécopies en décrochant un combiné relié à la même ligne que l'appareil.

Voir aussi *Réception facile* à la page 39.

Tél ext/rép (téléphone externe, répondeur)

Dans ce mode, un périphérique répondeur externe gère les appels entrants. Les appels entrants sont gérés de l'une des façons suivantes :

- Les télécopies sont automatiquement reçues.
- Les demandeurs peuvent enregistrer un message sur le répondeur externe.

Pour plus d'informations, voir *Raccordement d'un répondeur téléphonique* à la page 45.

Paramètres du mode de réception

Nombre de sonneries

Le paramètre Nombre de sonneries définit le nombre de sonneries qui sont émises par l'appareil avant qu'il ne réponde dans les modes *Fax seulement* ou *Fax/Tél*. Si des postes supplémentaires partagent la ligne avec l'appareil ou si vous êtes abonné au service de sonnerie spéciale de votre compagnie de téléphone, choisissez le nombre de sonneries maximum.

(voir *Utilisation d'un téléphone externe ou supplémentaire* à la page 48 et *Réception facile* à la page 39).

- 1 Appuyez sur **Menu, 2, 1, 1**.
- 2 Appuyez sur ▲ ou sur ▼ pour sélectionner le nombre de sonneries émises par l'appareil avant qu'il ne réponde (00-04). Appuyez sur **OK**. Si vous choisissez 00, l'appareil ne sonnera pas du tout.
- 3 Appuyez sur **Arrêt/Sortie**.

Durée sonnerie F/T (mode Fax/Tél seulement)

Si vous réglez le mode de réception sur **Fax/Tél**, vous devez définir la durée pendant laquelle l'appareil fera retentir sa pseudo/double sonnerie pour indiquer la réception d'un appel vocal. Si l'appel provient d'un télécopieur, l'appareil reçoit la télécopie.

La pseudo/double sonnerie retentit après la sonnerie initiale normale de la compagnie de téléphone. Seul l'appareil sonne ; aucun autre téléphone sur la même ligne n'émet cette pseudo/double sonnerie spéciale. Néanmoins, vous pouvez répondre à l'appel à partir de n'importe quel téléphone.

- 1 Appuyez sur **Menu, 2, 1, 2**.
- 2 Appuyez sur ▲ ou sur ▼ pour choisir la durée pendant laquelle la pseudo/double sonnerie doit retentir pour indiquer la réception d'un appel vocal (20, 30, 40 ou 70 secondes). Appuyez sur **OK**.
- 3 Appuyez sur **Arrêt/Sortie**.



Remarque

Même si le demandeur raccroche pendant l'émission de la pseudo/double sonnerie, celle-ci continue pendant toute la durée spécifiée.

Réception facile

Si la fonction Réception facile est réglée sur **On** :

L'appareil reçoit automatiquement toutes les télécopies entrantes, même si vous décrochez le combiné d'un téléphone supplémentaire ou d'un téléphone externe. Lorsque le message **Réception** s'affiche sur l'écran **ACL** ou lorsque vous entendez des tonalités stridentes dans le combiné d'un téléphone supplémentaire branché sur une autre prise murale, raccrochez simplement le combiné : l'appareil se charge du reste.

Si la fonction Réception facile est réglée sur **Off** :

Décrochez le combiné du téléphone externe, puis appuyez sur la touche **Mono Marche** ou **Couleur Marche** de l'appareil.

Si vous n'êtes pas à proximité de l'appareil, appuyez sur les touches ✖ **5 1** d'un téléphone supplémentaire (voir *Utilisation d'un téléphone externe ou supplémentaire* à la page 48).



Remarque

- Si le mode Réception facile est réglé sur **On** mais que l'appareil n'accepte pas l'appel d'un télécopieur lorsque vous décrochez le combiné d'un téléphone supplémentaire ou externe, composez le code de réception de télécopies ✖ **5 1**.
- Si vous envoyez des télécopies à partir d'un ordinateur raccordé à la même ligne téléphonique que l'appareil et que ce dernier les intercepte, réglez la fonction Réception facile sur **Off**.


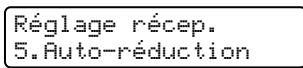
- 1 Appuyez sur **Menu, 2, 1, 3**.
- 2 Appuyez sur ▲ ou sur ▼ pour sélectionner **On** (ou **Off**). Appuyez sur **OK**.
- 3 Appuyez sur **Arrêt/Sortie**.

Opérations de réception supplémentaires

Impression d'une télécopie entrante avec réduction

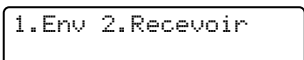
Si vous sélectionnez **On**, l'appareil réduit automatiquement chaque page d'une télécopie entrante afin qu'elle tienne sur une feuille de papier de format A4, Lettre ou Légal.

L'appareil calcule le taux de réduction en fonction du format de page de la télécopie et du réglage du paramètre Taille papier de l'appareil (**Menu, 1, 3**).

- 1 Vérifiez que le mode Télécopieur est activé .
- 2 Appuyez sur **Menu, 2, 1, 5**.

- 3 Utilisez ▲ ou ▼ pour sélectionner **On** ou **Off**. Appuyez sur **OK**.
- 4 Appuyez sur **Arrêt/Sortie**.

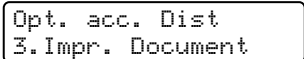
Réception d'une télécopie à la fin d'une conversation

À la fin d'une conversation, vous pouvez demander à votre correspondant de vous envoyer une télécopie avant que vous-même et votre interlocuteur ne raccrochiez.

- 1 Demandez à votre correspondant de placer le document dans son télécopieur et d'appuyer sur la touche **Marche** ou **Envoi**.
- 2 Lorsque vous entendez la tonalité d'appel (bips sonores espacés) de l'autre appareil, appuyez sur **Mono Marche** ou sur **Couleur Marche**.
- 3 Appuyez sur **2** pour recevoir une télécopie.

- 4 Raccrochez le combiné du téléphone externe.

Impression d'une télécopie depuis la mémoire

Si vous avez sélectionné la fonction Télécopie ou Mémoire fax (**Menu, 2, 5, 1**), vous pouvez imprimer une télécopie depuis la mémoire. (voir *Désactivation des options de télécopie à distance* à la page 57.).

- 1 Appuyez sur **Menu, 2, 5, 3**.

- 2 Appuyez sur **Mono Marche**.

Opérations vocales

Il est possible de passer des appels vocaux sur un téléphone supplémentaire ou externe.

Numérotation par tonalité ou par impulsions (Canada seulement)

Si vous utilisez un téléphone externe et disposez d'un service de numérotation par impulsions, mais que vous devez envoyer des signaux de fréquence vocale (p. ex., pour pouvoir accéder à un service bancaire téléphonique), procédez comme suit. Si vous disposez d'un service Touch Tone (numérotation par tonalité), ces instructions ne s'appliquent pas à votre cas.

- 1 Décrochez le combiné du téléphone externe.
- 2 Appuyez sur la touche # sur le panneau de commande de l'appareil. Cela fait, pour chaque chiffre composé, l'appareil envoie des signaux de numérotation par tonalité.
Dès que vous raccrochez, l'appareil revient au mode de numérotation par impulsions.

Mode Fax/Tél lorsque la touche Marche/Arrêt est sur Marche

Lorsque l'appareil est en mode Fax/Tél, il utilise le paramètre de durée de sonnerie F/T (pseudo/double sonnerie) pour vous inviter à répondre à un appel vocal.

Si vous vous trouvez près d'un téléphone supplémentaire, décrochez le combiné pendant que l'appareil émet la pseudo/double sonnerie, puis appuyez sur **# 5 1** entre deux sonneries. Si personne ne répond, ou si vous entendez une tonalité de réception de télécopie, basculez l'appel vers l'appareil en appuyant sur *** 5 1**.

Mode Fax/Tél lorsque la touche Marche/Arrêt est sur Arrêt

Vous pouvez changer le réglage par défaut de la touche **Marche/Arrêt** en sélectionnant *Recept fax:On* de façon à ce que la réception de télécopies soit possible lorsque la touche Marche/Arrêt est sur Arrêt (voir *Réglage On/Off* à la page 22). Le mode Fax/Tél fonctionne de la façon suivante :

Le mode Fax/Tél est désactivé lorsque la touche Marche/Arrêt est sur Arrêt. L'appareil n'intercepte pas les appels vocaux ou les télécopies et continue à sonner. Si vous êtes à proximité d'un téléphone supplémentaire ou externe, décrochez le combiné et parlez à votre correspondant. Si vous entendez une tonalité de réception de télécopie, tenez le combiné jusqu'à ce que la fonction Réception facile active l'appareil. Si le correspondant indique qu'il souhaite envoyer une télécopie, activez l'appareil en appuyant sur *** 5 1**.

Services téléphoniques

L'appareil prend en charge les services d'identification de l'appelant (ID appelant) et de sonnerie spéciale proposés par certaines compagnies de téléphone.

Des fonctions telles que messagerie vocale, appel en attente, appel en attente/identification de l'appelant, RingMaster, permanence téléphonique, système d'alarme ou d'autres fonctions personnalisées risquent d'avoir une incidence sur le fonctionnement de l'appareil. Si vous êtes abonné à un service de messagerie vocale, lisez attentivement les informations suivantes.

Sonnerie spéciale

Brother emploie le terme « Sonnerie spéciale », mais d'autres compagnies de téléphone proposent d'autres noms pour ce service, tels que SmartRing, RingMaster, Teen-Ring, Indent-a-Call ou Indent-a-Ring.

À quoi sert la fonction de « sonnerie spéciale » de votre compagnie de téléphone ?

Le service de sonnerie spéciale permet d'avoir plusieurs numéros de téléphone sur une même ligne. **Si vous avez besoin de plusieurs numéros de téléphone, ce service est plus économique que de payer une ligne supplémentaire.** Chaque numéro de téléphone possède sa propre sonnerie spéciale, ce qui vous permet d'identifier le numéro qui sonne. C'est aussi le moyen le plus pratique d'attribuer un numéro distinct à votre appareil.



Remarque

Pour connaître les tarifs et la disponibilité de ce service, contactez votre compagnie de téléphone.

À quoi sert le service de « sonnerie spéciale » de Brother ?

L'appareil Brother dispose d'une fonction de sonnerie spéciale qui vous permet de bénéficier pleinement du service de sonnerie spéciale offert par votre compagnie de téléphone. Le nouveau numéro attribué à votre ligne téléphonique existante est réservé exclusivement à la réception de télécopies.



Remarque

Avant de pouvoir configurer la sonnerie spéciale sur votre appareil, vous devez d'abord vous abonner au service de sonnerie spéciale de votre compagnie de téléphone.

Utilisez-vous un service de messagerie vocale ?

Si la ligne téléphonique sur laquelle vous souhaitez installer votre nouvel appareil est munie d'une messagerie vocale, *cette fonctionnalité risque d'interférer avec les fonctions de l'appareil lors de la réception d'appels.* **Comme la fonction de sonnerie spéciale vous permet d'utiliser plus d'un numéro sur une seule ligne téléphonique, vous pouvez éviter tout risque de conflit entre la messagerie vocale et l'appareil.** Avec deux numéros de téléphone séparés, la fonction de messagerie vocale n'interférera pas avec le fonctionnement de l'appareil.

Si vous optez pour le service de sonnerie spéciale de votre compagnie de téléphone, veuillez procéder comme suit pour « enregistrer » le type de sonnerie associé au nouveau numéro. Ainsi, votre appareil sera capable de distinguer les appels téléphoniques des télécopies.







Remarque

Vous pouvez modifier ou annuler le type de sonnerie spéciale à tout moment ou encore le désactiver temporairement et le réactiver ultérieurement. Lorsque vous changez de numéro de télécopieur, n'oubliez pas de réinitialiser cette fonction.

Avant de choisir le type de sonnerie à enregistrer

Vous ne pouvez enregistrer qu'un seul type de sonnerie spéciale sur l'appareil. Certains types de sonnerie ne sont pas pris en charge. Les types de sonnerie indiqués ci-dessous sont pris en charge par votre appareil Brother. Enregistrez le type de sonnerie que votre compagnie de téléphone vous a attribué.

Type de sonnerie	Description	
1	long-long	
2	court-long-court	
3	court-court-long	
4	très long (type normal)	



Remarque

Si le type de sonnerie de votre numéro ne figure pas dans ce tableau, **prenez contact avec votre compagnie de téléphone et demandez-lui de vous attribuer un type qui convienne à votre appareil.**

- L'appareil ne répondra qu'aux appels destinés au numéro qui lui a été attribué.
- Les deux premières sonneries ne retentissent pas sur l'appareil. La raison en est que le télécopieur doit d'abord « écouter » le type de sonnerie, le temps de le comparer au type « enregistré » (les autres téléphones reliés à la même ligne sonnent).
- Si vous programmez l'appareil correctement, il reconnaîtra le type de sonnerie enregistré de son « numéro de télécopieur » après deux sonneries et répondra en émettant une tonalité de télécopieur. Lorsque le « numéro vocal » est appelé, l'appareil ne répond pas.

Enregistrement du type de sonnerie spéciale

Très important !

Une fois la fonction de sonnerie spéciale activée (On), le mode de réception bascule automatiquement sur *Manuel*. Vous ne pouvez pas changer de mode de réception lorsque la sonnerie spéciale est activée.

- 1 Appuyez sur **Menu, 2, 0, 3**.

Divers
 3.Spéciale

- 2 Appuyez sur ▲ ou sur ▼ pour sélectionner *Régler*. Appuyez sur **OK**.

- 3 Appuyez sur ▲ ou sur ▼ pour sélectionner le type de sonnerie enregistré à utiliser. Appuyez sur **OK**.

(vous entendez tour à tour chacun des quatre types de sonnerie à mesure que vous les faites défiler ; veillez à choisir le type de sonnerie attribué par votre compagnie de téléphone).

- 4 Appuyez sur **Arrêt/Sortie**. La fonction de sonnerie spéciale est désormais activée.

Désactivation de la sonnerie spéciale

- 1 Appuyez sur **Menu, 2, 0, 3**.
- 2 Appuyez sur ▲ ou sur ▼ pour sélectionner *Off*. Appuyez sur **OK**.
- 3 Appuyez sur **Arrêt/Sortie**.



Remarque

Si vous désactivez la sonnerie spéciale, l'appareil reste en mode de réception *Manuel*. Vous devez donc configurer à nouveau le mode de réception souhaité (voir *Choix du mode de réception* à la page 37).

identification de l'appelant

La fonction d'identification de l'appelant (ID appelant) vous permet d'utiliser le service du même nom proposé par un grand nombre de compagnies de téléphone. Pour plus de détails, contactez votre compagnie de téléphone. Ce service affiche le numéro de téléphone ou, le cas échéant, le nom du demandeur lorsque la ligne sonne.

Après quelques sonneries, l'écran ACL affiche le numéro de téléphone du demandeur (et son nom, le cas échéant). Dès que vous décrochez le combiné du téléphone externe, ces informations disparaissent de l'écran mais demeurent stockées dans la mémoire des données d'identification des demandeurs.

- Les 16 premiers chiffres/caractères du numéro (ou du nom) sont présentés.
- Si le message *Indisponible est* affiché, cela signifie que l'appel a été émis en dehors de la zone couverte par votre service d'identification de l'appelant.
- Le message *ID non transmise* signifie que le demandeur a volontairement bloqué la transmission des informations.

Vous pouvez imprimer une liste des informations d'identification de l'appelant reçues par l'appareil (voir *Impression de la liste des données d'identification des appelants* à la page 44).



Remarque

Le service d'identification de l'appelant varie en fonction des opérateurs de télécommunications. Pour connaître le type de service disponible dans votre localité, contactez votre compagnie de téléphone.

Consultation de la liste des données d'identification des appelants

L'appareil mémorise les informations relatives aux trente derniers appels dans la liste des données d'identification des appelants. Vous pouvez consulter ou imprimer cette liste. Au delà du trentième appel, les informations de chaque nouvel appel remplacent celles de l'appel le plus ancien.

- 1 Appuyez sur **Menu, 2, 0, 4**.
- 2 Appuyez sur ▲ ou sur ▼ pour sélectionner *Afficher no.* Appuyez sur **OK**.
Les données d'identification de l'appelant du dernier appel s'affichent sur l'écran. Si aucune donnée d'identification n'est enregistrée, l'appareil émet un signal sonore et le message *Pas ID appelant s'affiche* sur l'écran.
- 3 Appuyez sur ▲ ou sur ▼ pour parcourir la liste des données d'identification des appelants mémorisées afin de choisir l'entrée souhaitée puis appuyez sur **OK**. L'écran ACL présente le numéro de l'appelant ainsi que la date et l'heure de l'appel.
- 4 Effectuez l'une des actions suivantes :
 - Pour revenir à la liste des données d'identification des appelants, appuyez sur ▲ ou sur ▼.
 - Pour terminer la consultation, appuyez sur **Arrêt/Sortie**.

Impression de la liste des données d'identification des appelants

- 1 Appuyez sur **Menu, 2, 0, 4**.
- 2 Appuyez sur ▲ ou sur ▼ pour sélectionner *Imp. rapport.* Appuyez sur **OK**.
Si aucune donnée d'identification n'est enregistrée, l'appareil émet un signal sonore et le message *Pas ID appelant s'affiche* sur l'écran ACL.
- 3 Appuyez sur **Mono Marche** ou sur **Couleur Marche**.
- 4 Une fois l'impression terminée, appuyez sur **Arrêt/Sortie**.

Raccordement d'un répondeur téléphonique

Si vous le souhaitez, vous pouvez brancher un répondeur externe sur votre appareil. Cependant, lorsqu'un répondeur **externe** est branché sur la même ligne téléphonique que l'appareil, il répond à tous les appels et l'appareil « analyse » le signal sonore entrant pour déterminer s'il s'agit d'une tonalité de réception de télécopie. Dans l'affirmative, l'appareil prend la relève et assure la réception de la télécopie. Dans la négative, il permet au répondeur de continuer à lire votre annonce afin que le demandeur puisse laisser un message.

Le répondeur doit répondre aux appels dans un délai maximum de quatre sonneries (le réglage recommandé est de deux sonneries). Tant que le répondeur n'a pas répondu à l'appel, l'appareil ne peut détecter la tonalité de réception de télécopie. Or, après quatre sonneries, l'appareil ne dispose plus que de huit à dix secondes pour la détecter et assurer la « mise en communication des télécopieurs ». Veillez à bien suivre les consignes de ce guide concernant l'enregistrement de votre annonce. Il n'est pas conseillé d'utiliser la fonction d'économiseur d'appels interurbains sur le répondeur externe s'il y a plus de cinq sonneries.

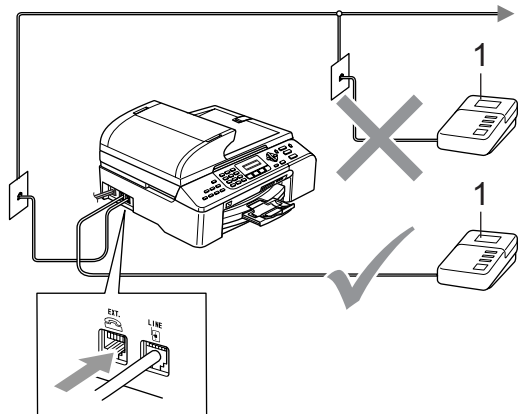
Remarque

- Si vous ne recevez pas certaines télécopies, réduisez le nombre de sonneries sur votre répondeur externe.
- Si vous êtes abonné au service de sonnerie spéciale de votre compagnie de téléphone :

Vous pouvez brancher un répondeur externe sur une prise murale distincte à condition d'être abonné au service de sonnerie spéciale de votre compagnie de téléphone, d'avoir enregistré le type de sonnerie spéciale dans votre appareil et d'attribuer le numéro associé à cette sonnerie à votre télécopieur. Si le service de sonnerie spéciale est activé sur l'appareil, il est conseillé de régler le répondeur externe pour qu'il ne se déclenche qu'au bout de 4 sonneries au moins. Vous ne pouvez pas utiliser le réglage d'économiseur d'appel.

- Si vous n'êtes pas abonné au service de sonnerie spéciale :

Vous devez brancher votre répondeur externe sur la prise EXT. de l'appareil. Si votre répondeur est branché sur une prise murale, ce dernier et l'appareil essaieront tous deux de prendre le contrôle de la ligne téléphonique (voir l'illustration ci-dessous).



1 Répondeur

Lorsque le répondeur reçoit un appel, le message Téléphone s'affiche sur l'écran ACL.

Raccordements

Le répondeur externe doit être raccordé à la prise repérée EXT. Si vous branchez le répondeur dans une prise murale, votre appareil ne pourra pas fonctionner correctement (à moins que vous n'utilisiez la sonnerie spéciale).

- 1 Branchez le cordon téléphonique provenant de la prise téléphonique murale dans la prise repérée LINE.
- 2 Branchez le cordon téléphonique provenant du répondeur externe dans la prise de l'appareil repérée EXT. (veillez à raccorder l'autre extrémité de ce cordon à la prise de la ligne téléphonique du répondeur et non dans celle dédiée au combiné).
- 3 Réglez le répondeur externe sur quatre sonneries maximum (le réglage du nombre de sonneries de l'appareil n'est pas prise en compte).
- 4 Enregistrez votre annonce sur le répondeur externe.
- 5 Réglez le répondeur externe de sorte qu'il réponde aux appels.
- 6 Réglez le mode de réception sur Tél ext/rép (voir *Choix du mode de réception* à la page 37).

Enregistrement d'une annonce sur un répondeur externe

Le minutage est important pour l'enregistrement de l'annonce. L'annonce définit les façons de gérer la réception des télécopies, tant manuelle qu'automatique.

- 1 Enregistrez un silence de cinq secondes au début de votre annonce (ce délai permettra à l'appareil de détecter une tonalité de télécopie entrante issue d'une transmission automatique avant qu'elle ne s'arrête).
- 2 Limitez la longueur de l'annonce à 20 secondes.

- 3 Terminez votre annonce d'une durée maximale de 20 secondes en indiquant votre code de réception de télécopies à l'intention des correspondants qui souhaitent envoyer une télécopie manuellement. Par exemple : « Après le bip, veuillez laisser un message ou envoyer une télécopie en appuyant sur ✕ 5 1 et Marche ».



Remarque

L'appareil ne pouvant déceler la tonalité de télécopie en présence de voix fortes ou résonnantes, nous vous recommandons de commencer votre annonce par un silence de cinq secondes. Vous pouvez, si vous le préférez, ne pas enregistrer cette pause. Cependant, si votre appareil ne reçoit pas de télécopies, réenregistrez l'annonce en commençant par cette pause.

Considérations sur les lignes téléphoniques spéciales

Lignes téléphoniques de substitution

Un système téléphonique de substitution consiste en un groupe de deux lignes téléphoniques distinctes ou plus, capable de passer l'appel entrant à l'autre ligne si la première est occupée. En règle générale, les appels sont « transmis de façon descendante » à la prochaine ligne libre dans un ordre préétabli.

Votre appareil peut fonctionner dans un système de substitution à condition que le numéro qui lui est attribué soit le dernier dans l'ordre préétabli afin que l'appel ne puisse être transféré en cascade. Veillez à ne pas attribuer à l'appareil un numéro qui ne serait pas le dernier dans l'ordre préétabli car dans ce cas, si les lignes amont et celle de l'appareil sont occupées lorsqu'une télécopie arrive, celle-ci pourrait être transférée à une ligne dépourvue de télécopieur. **Pour optimiser le fonctionnement de votre appareil, branchez-le sur une ligne dédiée.**

Système téléphonique à deux lignes

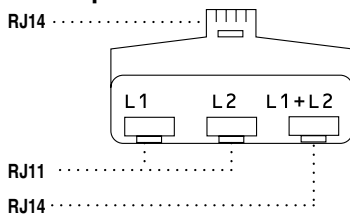
Un système téléphonique à deux lignes n'est rien d'autre que deux numéros de téléphone distincts disponibles sur la même prise murale. Les deux numéros peuvent être disponibles sur deux prises séparées (RJ11) ou sur une seule prise (RJ14). Votre appareil, quant à lui, doit être branché dans une prise téléphonique RJ11. Il se peut que les prises RJ11 et RJ14 aient la même taille et le même aspect et qu'elles soient équipées de quatre fils (noir, rouge, vert, jaune). Pour savoir de quelle prise il s'agit, branchez un téléphone à deux lignes dans l'une d'elles et vérifiez s'il est possible d'accéder à l'une et à l'autre des deux lignes. Dans l'affirmative, vous devez séparer les deux lignes pour utiliser l'appareil (voir *Réception facile* à la page 39).

Transformation d'une prise téléphonique murale

Il existe trois méthodes de transformation d'une prise ordinaire en une prise RJ11. Pour les deux premières, l'intervention de votre compagnie de téléphone risque d'être requise. Vous pouvez transformer une prise murale unique de type RJ14 en une prise murale double de type RJ11 ou faire poser une prise murale RJ11 et y associer un des numéros de téléphone.

La troisième méthode est la plus simple : achetez un adaptateur triplex qu'il suffit de brancher sur une prise RJ14. L'adaptateur triplex répartit les fils sur trois prises distinctes : deux prises de type RJ11 (ligne 1, ligne 2) et une prise de type RJ14 (lignes 1 et 2). Si votre appareil est relié à la ligne 1, branchez-le dans la prise L1 de l'adaptateur triplex. S'il est sur la ligne 2, branchez-le dans la prise L2 de l'adaptateur triplex.

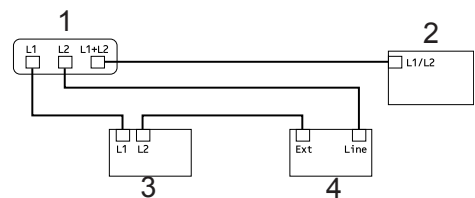
Adaptateur triplex



Installation de l'appareil, répondeur externe à deux lignes et téléphone à deux lignes

Lorsque vous installez un répondeur téléphonique externe à deux lignes et un téléphone à deux lignes, veillez à ce que votre appareil soit relié à une seule ligne, côté prise murale et côté répondeur. Le branchement le plus pratique, décrit ci-après, consiste à raccorder l'appareil à la ligne 2. Le panneau arrière du répondeur à deux lignes doit être muni de deux prises téléphoniques : l'une repérée L1 ou L1/L2 et l'autre repérée L2. Vous devez disposer d'au moins trois cordons téléphoniques : le cordon livré avec votre appareil et deux autres cordons pour votre répondeur téléphonique externe à deux lignes. Si vous ajoutez un téléphone à deux lignes, un quatrième cordon sera nécessaire.

- 1 Placez le répondeur à deux lignes et le téléphone à deux lignes à proximité de l'appareil.
- 2 Branchez une extrémité du cordon téléphonique de l'appareil dans la prise L2 de l'adaptateur triplex et l'autre extrémité dans la prise LINE située à l'arrière de l'appareil.
- 3 Branchez une extrémité du premier cordon de la ligne téléphonique destiné au répondeur dans la prise L1 de l'adaptateur triplex et l'autre extrémité dans la prise L1 ou L1/L2 du répondeur à deux lignes.
- 4 Branchez une extrémité du deuxième cordon téléphonique destiné au répondeur à deux lignes dans la prise L2 de ce dernier et l'autre extrémité dans la prise EXT. située du côté gauche de l'appareil.



- 1 Adaptateur triplex
- 2 Téléphone à deux lignes
- 3 Répondeur externe à deux lignes
- 4 Appareil

Vous pouvez continuer à utiliser les autres téléphones à deux lignes branchés dans les autres prises murales. Il existe deux méthodes pour brancher un téléphone à deux lignes dans la prise murale de l'appareil. Vous pouvez brancher le cordon de la ligne téléphonique du téléphone à deux lignes dans la prise L1+L2 de l'adaptateur triplex ou dans la prise TEL du répondeur à deux lignes.

Branchements multiligne (PBX)

Nous vous conseillons de demander à la compagnie qui a installé l'autocommutateur privé (PBX) de brancher l'appareil. Si vous utilisez un système multiligne, nous vous suggérons de demander à l'installateur de raccorder l'appareil à la dernière ligne du système. De cette manière, l'appareil ne sera pas activé chaque fois que le système reçoit un appel téléphonique. Si un(e) standardiste assure la réception des appels, il est conseillé de régler le mode de réception sur Manuel.

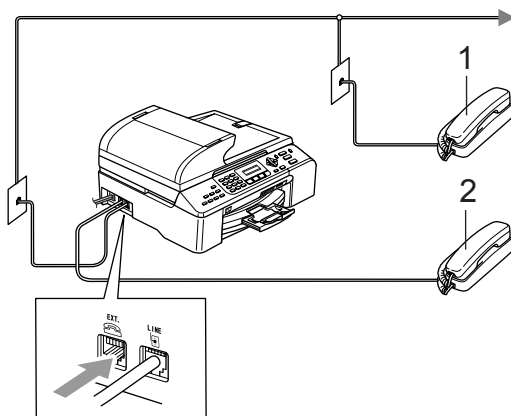
Nous ne pouvons garantir que l'appareil fonctionnera correctement en toutes circonstances lorsqu'il est raccordé à un autocommutateur privé. Les problèmes d'envoi ou de réception de télécopies devront d'abord être signalés à la compagnie qui gère l'autocommutateur.

Téléphones externes et supplémentaires

Raccordement d'un téléphone externe ou supplémentaire

Vous pouvez raccorder un téléphone (ou un répondeur téléphonique) séparé directement à l'appareil, comme représenté sur l'illustration ci-dessous.

Insérez le cordon téléphonique dans la prise téléphonique repérée EXT.



1 Téléphone supplémentaire

2 Téléphone externe

Lorsque vous utilisez un téléphone externe, le message Téléphone s'affiche sur l'écran ACL.

Utilisation d'un téléphone externe ou supplémentaire

Si vous recevez un appel de télécopieur sur un téléphone externe ou supplémentaire branché dans la prise EXT. de l'appareil, vous pouvez faire basculer la télécopie sur ce dernier à l'aide du code de réception de télécopies. Lorsque vous composez le code de réception de télécopies * 5 1, l'appareil assure la réception de la télécopie.

Si l'appareil reçoit un appel vocal et émet la pseudo/double sonnerie pour vous inviter à décrocher, composez le code de réponse par téléphone # 5 1 pour prendre l'appel sur un téléphone supplémentaire (voir *Durée sonnerie F/T (mode Fax/Tél seulement)* à la page 39).

Si vous prenez un appel et que personne ne répond :

il s'agit sûrement d'un appel de télécopie manuel.

Appuyez sur * 5 1 et attendez la tonalité de réception de télécopie (sons stridents) ou l'affichage du message Réception sur l'écran ACL de l'appareil, puis raccrochez.



Remarque

Vous pouvez également utiliser la fonction Réception facile pour que l'appareil réponde automatiquement à l'appel (voir *Réception facile* à la page 39).

Utilisation d'un téléphone externe sans fil non fabriqué par Brother

Si votre téléphone sans fil non fabriqué par Brother est branché sur la prise EXT. de l'appareil et que vous vous déplacez habituellement avec le combiné, il est plus facile de répondre aux appels avant la dernière sonnerie.

Si vous laissez l'appareil répondre en premier, vous devrez vous déplacer jusqu'à l'appareil afin de pouvoir appuyer sur **Tonalité** pour transférer l'appel vers votre combiné sans fil.

Utilisation du code d'accès à distance

Code de réception de télécopie

Si vous répondez à un appel de télécopieur sur un téléphone supplémentaire ou externe, vous pouvez demander que l'appareil en assure la réception en composant le code de réception de télécopie ✕ 5 1. Attendez la tonalité de réception de télécopie, puis raccrochez le combiné (voir *Réception facile* à la page 39). Votre correspondant devra appuyer sur **Marche** pour envoyer la télécopie.

Code de réponse par téléphone

Si vous recevez un appel vocal alors que l'appareil est en mode F/T, ce dernier commence à faire retentir la double sonnerie F/T à l'issue du nombre de sonneries programmé. Si vous prenez l'appel sur un téléphone supplémentaire, vous pouvez désactiver la double sonnerie F/T en appuyant sur **# 5 1** (veillez à le faire *entre* les sonneries).

Modification du code d'accès à distance

Le code de réception de télécopies est pré réglé sur ✕ 5 1. Le code de réponse par téléphone est pré réglé sur **# 5 1**. Si vous le souhaitez, vous pouvez les remplacer par les codes de votre choix.

- 1 Appuyez sur **Menu, 2, 1, 4**.

Réglage récep.
4.Code distance

- 2 Appuyez sur ▲ ou sur ▼ pour sélectionner **On** (ou **Off**). Appuyez sur **OK**.
- 3 Saisissez le nouveau code de réception de télécopies. Appuyez sur **OK**.
- 4 Saisissez le nouveau code de réponse par téléphone. Appuyez sur **OK**.
- 5 Appuyez sur **Arrêt/Sortie**.



Remarque

- Si votre communication est constamment coupée lorsque vous interrogez le répondeur téléphonique externe depuis un poste distant, essayez de remplacer vos codes de réception de télécopies et de réponse par téléphone par des codes à trois chiffres (tels que **###** et **999**).
- Il se peut que certains systèmes téléphoniques ne prennent pas en charge les codes d'accès à distance.

Comment composer un numéro

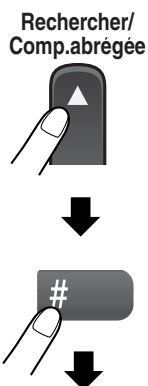
Composition manuelle

Appuyez sur chacun des chiffres qui composent le numéro du télécopieur à appeler.



Composition par numéros abrégés

- 1 Appuyez sur **Rechercher/Comp.abrégée**, la touche # (dièse), puis sur les deux chiffres du numéro abrégé.



Numéro à deux chiffres

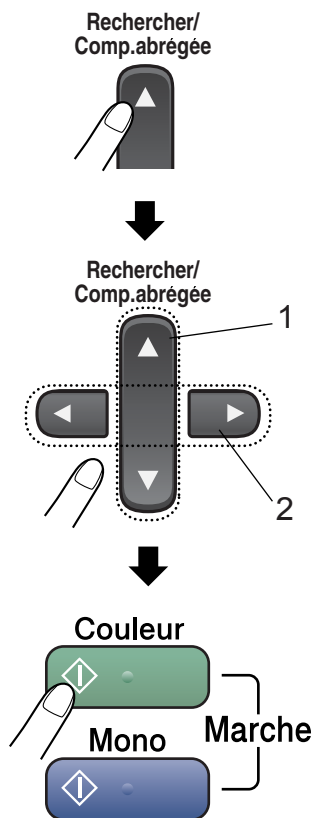
Remarque

Si le message **Non assigné** s'affiche sur l'écran ACL lorsque vous entrez un numéro abrégé, c'est que ce numéro n'a pas été attribué à cet emplacement.

Recherche

Vous pouvez rechercher des noms enregistrés dans la mémoire des numéros abrégés.

Appuyez sur **Rechercher/Comp.abrégée** et sur les touches de navigation pour effectuer la recherche dans l'ordre numérique ou alphabétique.



- 1 Pour rechercher dans l'ordre numérique.
- 2 Pour rechercher dans l'ordre alphabétique, vous pouvez utiliser le pavé numérique pour entrer la première lettre du nom recherché.

Recomposition de la télécopie

Si vous envoyez une télécopie en mode manuel et que la ligne est occupée, appuyez sur **Recomp/Pause**, puis sur **MonoMarche** ou sur **CouleurMarche** pour recomposer le numéro. Si vous voulez rappeler le dernier numéro composé, vous pouvez gagner du temps en appuyant sur **Recomp/Pause** puis sur **Mono Marche** ou sur **Couleur Marche**.

Recomp/Pause ne fonctionne que si vous avez composé le numéro à partir du panneau de commande.

Si vous envoyez une télécopie en mode automatique et que la ligne est occupée, l'appareil recompose automatiquement le numéro une fois au bout de cinq minutes.



Remarque

En mode de transmission en temps réel, la fonction de recomposition automatique ne fonctionne pas lorsque l'on utilise la vitre du numériseur.

Enregistrement de numéros

Vous pouvez programmer l'appareil pour les types suivants de numérotation simplifiée : numéros abrégés et numéros de groupe pour la diffusion de télécopies. Lorsque vous composez un numéro abrégé, l'écran ACL affiche le nom, si ce dernier a été enregistré, ou le numéro de votre correspondant.



Remarque

En cas de coupure de courant, les numéros abrégés enregistrés dans la mémoire sont conservés.

Enregistrement d'une pause

Pour insérer une pause de 3,5 secondes entre les chiffres, appuyez sur **Recomp/Pause**. Si vous composez un numéro à l'étranger, appuyez sur **Recomp/Pause** autant de fois que nécessaire pour augmenter la longueur de la pause.

Enregistrement de numéros abrégés

Vous pouvez enregistrer jusqu'à 100 numéros abrégés associés chacun à un nom. Vous pourrez les composer en appuyant uniquement sur quelques touches (par exemple : **Rechercher/Comp.abrégée**, #, le numéro à deux chiffres et **Mono Marche** ou **Couleur Marche**).

- 1 Appuyez sur **Menu, 2, 3, 1**.
- 2 Entrez un numéro d'emplacement de numéro abrégé à deux chiffres à l'aide du pavé numérique (00 à 99). Appuyez sur **OK**.
- 3 Entrez le numéro de télécopieur ou de téléphone (20 chiffres max.). Appuyez sur **OK**.
- 4 Effectuez l'une des actions suivantes :
 - Saisissez le nom (16 caractères max.) sur le pavé numérique. Appuyez sur **OK**. (pour plus de détails sur la saisie des caractères alphabétiques, voir *Saisie de texte* à la page 133).
 - Pour enregistrer le numéro sans associer de nom, appuyez sur **OK**.
- 5 Effectuez l'une des actions suivantes :
 - Pour enregistrer un autre numéro abrégé, allez à l'étape 2.
 - Pour terminer l'opération, appuyez sur **Arrêt/Sortie**.

Modification des numéros abrégés

Si vous tentez d'enregistrer un numéro abrégé dans un emplacement déjà occupé, le nom ou le numéro qui y est déjà enregistré s'affiche sur l'écran ACL ainsi qu'un message vous invitant à effectuer l'une des actions suivantes :

- Pour modifier le numéro enregistré, appuyez sur **1**.

```
#05:Mike
1.Chang 2.Quitt
```

- Pour quitter sans effectuer de modification, appuyez sur **2**.

Si vous avez choisi l'option **1**, vous pourrez modifier le numéro et le nom enregistrés ou en saisir un nouveau. Procédez comme suit :

- 1 Entrez un nouveau numéro. Appuyez sur **OK**.
- 2 Entrez un nouveau nom. Appuyez sur **OK**.

Pour changer un caractère, utilisez ◀ ou ▶ pour positionner le curseur sous le caractère à changer, puis appuyez sur **Effacer/Retour**.

Saisissez le caractère approprié.

Définition de groupes pour diffusion

Si vous devez envoyer régulièrement la même télécopie à plusieurs destinataires, vous pouvez définir un groupe. Les groupes sont enregistrés dans des numéros abrégés. Chaque groupe utilise son propre numéro abrégé. Vous pouvez ainsi envoyer une télécopie à tous les destinataires enregistrés dans un groupe en saisissant simplement le numéro abrégé correspondant puis en appuyant sur **Mono Marche**.

Avant d'ajouter des numéros de destinataires à un groupe, vous devez les enregistrer comme des numéros abrégés. Vous pouvez créer jusqu'à six petits groupes ou attribuer jusqu'à 99 numéros à un seul grand groupe.

- 1 Appuyez sur **Menu, 2, 3, 2**.

```
Régl comp auto
2.Groupe
```

- 2 À l'aide du pavé numérique, entrez le numéro abrégé à deux chiffres dans lequel vous voulez enregistrer le groupe. Appuyez sur **OK**.

- 3 Entrez un numéro de groupe à l'aide du pavé numérique (1 à 6). Appuyez sur **OK**.

```
Groupe
No groupe:G01
```

- 4 Pour ajouter des numéros abrégés, procédez comme suit :
Par exemple, pour les numéros abrégés 05 et 09.
Appuyez sur **Rechercher/Comp.abrégée, 05, Rechercher/Comp.abrégée, 09**.
L'écran ACL affiche : #05 #09.

```
Groupe
G01: #05 #09
```

- 5 Lorsque vous n'avez plus de numéros à ajouter, appuyez sur **OK**.

6 Entrez un nom de groupe à l'aide du pavé numérique.
Appuyez sur **OK**.

7 Appuyez sur **Arrêt/Sortie**.



Remarque

Vous pouvez facilement imprimer une liste des numéros abrégés. Les numéros associés à un groupe sont repérés dans la colonne GROUPE (voir *Comment imprimer un rapport* à la page 62).

Composition de codes d'accès et de numéros de carte de crédit

Lors de la composition d'un numéro, vous pouvez combiner plusieurs numéros abrégés. Cette fonctionnalité peut s'avérer utile si vous voulez composer un code d'accès pour un opérateur longues distances plus économique.

Supposons par exemple que vous ayez enregistré '555' dans le numéro abrégé 03 et '7000' dans le numéro abrégé 02. Vous pouvez les utiliser tous les deux pour composer le numéro '555-7000' en appuyant sur les touches suivantes :

Rechercher/Comp.abrégée, #03, Rechercher/Comp.abrégée, #02 et Mono Marche ou Couleur Marche.

Il est possible d'ajouter des numéros manuellement en les saisissant sur le pavé numérique :

Rechercher/Comp.abrégée, #03, 7, 0, 0, 1 (sur le pavé numérique) et **Mono Marche** ou **Couleur Marche**.

Le numéro réellement composé serait dans ce cas le '555-7001'. Vous pouvez également ajouter une pause en appuyant sur la touche **Recomp/Pause**.

Les options de télécopie à distance NE SONT PAS disponibles pour les télécopies couleur.

Vous ne pouvez utiliser *qu'une* option de télécopie à la fois.

Réadressage de télécopie

La fonction de réadressage de télécopie vous permet de transférer automatiquement les télécopies reçues à un autre appareil. Si vous choisissez `Imp sauve:On`, l'appareil imprime également la télécopie (vous disposez ainsi d'un exemplaire papier dans l'hypothèse où la mémoire serait effacée par suite d'une panne de courant).

- 1 Appuyez sur **Menu, 2, 5, 1**.

```
Opt. acc. Dist
1.Ach/Page/Sauve
```

- 2 Appuyez sur ▲ ou sur ▼ pour sélectionner `RE-TX Fax`. Appuyez sur **OK**.
Un message affiché sur l'écran ACL vous invite à saisir le numéro du télécopieur auquel vous souhaitez transférer les télécopies.

- 3 Saisissez le numéro de réadressage (20 chiffres max.). Appuyez sur **OK**.

- 4 Appuyez sur ▲ ou sur ▼ pour sélectionner `Imp sauve:On` ou `Imp sauve:Off`. Appuyez sur **OK**.



Remarque

Lorsque la fonction de réadressage de télécopies est activée, l'appareil ne reçoit que des télécopies en noir et blanc en mémoire. La réception de télécopies couleur n'est pas possible, sauf si l'appareil de l'expéditeur les convertit en télécopies noir et blanc avant l'envoi.

- 5 Appuyez sur **Arrêt/Sortie**.

Téléappel

Lorsque la fonction Téléappel est activée, l'appareil compose le numéro de téléavertisseur que vous avez programmé, puis votre numéro d'identification personnel (NIP). Cette opération active votre téléavertisseur pour vous signaler l'arrivée d'une télécopie qui est stockée dans la mémoire.

- 1 Appuyez sur **Menu, 2, 5, 1**.

```
Opt. acc. Dist
1.Ach/Page/Sauve
```

- 2 Appuyez sur ▲ ou sur ▼ pour sélectionner `Téléappel`. Appuyez sur **OK**.
- 3 Insérez votre numéro de téléavertisseur (max. 20 chiffres), suivi de **# #**. Appuyez sur **OK**.
N'entrez pas l'indicatif régional si ce dernier est identique à celui de l'appareil.
Par exemple, appuyez sur :
1 8 0 0 5 5 5 1 2 3 4 # #.

- 4 Effectuez l'une des actions suivantes :
 - Si votre téléavertisseur nécessite un code NIP, saisissez-le, appuyez sur **#**, puis appuyez sur **Recomp/Pause**. Saisissez ensuite votre numéro de télécopieur suivi de **# #**.
Appuyez sur **OK**.
Par exemple, appuyez sur :
1 2 3 4 5 # Recomp/Pause 1 8 0 0 5 5 5 6 7 8 9 # #.

- Si le code NIP n'est pas requis, appuyez sur :

Recomp/Pause, puis entrez votre numéro de télécopieur, suivi de **# #**.

Appuyez sur **OK**.

Par exemple, appuyez sur :

**Recomp/Pause 1 8 0 0 5 5 5 6 7 8 9
#**

- 5** Appuyez sur **Arrêt/Sortie**.



Remarque

- Il n'est pas possible de changer un numéro de télécopie ou un code NIP à distance.
- Si vous avez activé le télécopie, une copie de sauvegarde de la télécopie reçue sera imprimée automatiquement sur l'appareil.
- Si l'option de télécopie est activée, l'appareil ne peut pas recevoir de télécopies couleur, sauf si l'appareil de l'expéditeur les convertit en télécopies noir et blanc.

Mise en mémoire des télécopies

La fonction de mise en mémoire des télécopies vous permet de stocker les télécopies reçues dans la mémoire de l'appareil. Vous pouvez récupérer des télécopies mémorisées sur un télécopieur distant à l'aide des commandes d'extraction à distance (voir *Récupération des télécopies* à la page 59). L'appareil imprime automatiquement un exemplaire de la télécopie mémorisée.

- 1** Appuyez sur **Menu, 2, 5, 1**.

```
Opt. acc. Dist
1.Ach/Page/Sauve
```

- 2** Appuyez sur **▲** ou sur **▼** pour sélectionner **Mémoriser fax**. Appuyez sur **OK**.

- 3** Appuyez sur **Arrêt/Sortie**.



Remarque

Si la mise en mémoire de télécopies est activée, l'appareil ne peut pas recevoir de télécopies couleur, sauf si l'appareil de l'expéditeur les convertit en télécopies noir et blanc.

Réception de PC FAX

Si vous activez la fonction de réception de PC Fax, l'appareil enregistre les télécopies reçues en mémoire et les envoie automatiquement sur votre ordinateur. Vous pouvez ensuite consulter et enregistrer ces télécopies sur votre ordinateur.

Même si l'ordinateur est hors tension (la nuit ou la fin de semaine, par exemple), votre appareil reçoit et enregistre les télécopies dans sa mémoire. Le nombre de télécopies reçues et enregistrées s'affiche sur l'écran ACL, par exemple : Mes PC Fax:001

Au démarrage de votre ordinateur et une fois le logiciel de réception de PC FAX lancé, l'appareil transfère automatiquement vos télécopies sur l'ordinateur.

Pour transférer sur votre ordinateur les télécopies reçues, le logiciel de réception de PC FAX doit être en cours d'exécution sur ce dernier (pour plus de détails, voir *Réception de PC-FAX* dans le Guide Utilisateur - Logiciel sur le CD-ROM).

Si vous sélectionnez l'option Imp sauve:On, l'appareil imprime également la télécopie.

- 1 Appuyez sur **Menu, 2, 5, 1**.

```
Opt. acc. Dist
1.Ach/Page/Sauve
```

- 2 Appuyez sur ▲ ou sur ▼ pour sélectionner Récept PC FAX. Appuyez sur **OK**.
- 3 Appuyez sur ▲ ou sur ▼ pour sélectionner <USB> ou l'ordinateur devant recevoir les télécopies. Appuyez sur **OK**.
- 4 Appuyez sur ▲ ou sur ▼ pour sélectionner Imp sauve:On ou Imp sauve:Off. Appuyez sur **OK**.

- 5 Appuyez sur **Arrêt/Sortie**.

Remarque

- La fonction PC Fax n'est pas prise en charge par le système d'exploitation Mac OS®.
- Pour pouvoir configurer la réception de PC Fax, vous devez d'abord installer le logiciel MFL-Pro Suite sur votre ordinateur. Vérifiez que votre ordinateur est connecté et sous tension (pour plus de détails, voir *Réception de PC-FAX* dans le Guide Utilisateur - Logiciel sur le CD-ROM).
- Si un message d'erreur s'affiche et que l'appareil ne peut pas imprimer les télécopies enregistrées en mémoire, vous pouvez utiliser ce réglage pour transférer vos télécopies sur l'ordinateur (pour plus de détails, voir *Messages d'erreur* à la page 105).
- Lorsque la réception de PC Fax est activée, seules les télécopies noir et blanc peuvent être enregistrées dans la mémoire et transmises à l'ordinateur. Les télécopies couleur sont reçues en temps réel et sont imprimées en couleur.

Modification de l'ordinateur de destination

- 1 Appuyez sur **Menu, 2, 5, 1**.

```
Opt. acc. Dist
1.Ach/Page/Sauve
```

- 2 Appuyez sur ▲ ou sur ▼ pour sélectionner Récept PC FAX. Appuyez sur **OK**.
- 3 Appuyez sur ▲ ou sur ▼ pour sélectionner Changer. Appuyez sur **OK**.
- 4 Appuyez sur ▲ ou sur ▼ pour sélectionner <USB> ou l'ordinateur de réception. Appuyez sur **OK**.
- 5 Appuyez sur ▲ ou sur ▼ pour sélectionner Imp sauve:On ou Imp sauve:Off. Appuyez sur **OK**.
- 6 Appuyez sur **Arrêt/Sortie**.

Modification des options de télécopie à distance

Si des télécopies reçues sont laissées dans la mémoire de l'appareil lorsque vous modifiez les opérations de télécopie à distance, l'écran ACL affiche l'un des messages suivants :

```
Eff. tous doc.?
1.Oui 2.Non
```

```
Impr messages?
1.Oui 2.Non
```

- Si vous appuyez sur **1**, les télécopies présentes dans la mémoire sont effacées ou imprimées avant le changement de la configuration. Si une copie de sauvegarde a déjà été imprimée, elle ne sera pas imprimée de nouveau.
- Si vous appuyez sur **2**, les télécopies présentes dans la mémoire ne sont pas effacées ni imprimées et la configuration ne change pas.

Si des télécopies reçues sont laissées dans la mémoire de l'appareil lorsque vous passez à Récept PC FAX depuis une autre option (RE-TX Fax, Téléappel ou Mémoriser fax), l'écran ACL affiche le message suivant :

```
Envoy Fax au PC?
1.Oui 2.Non
```

- Si vous appuyez sur **1**, les télécopies présentes en mémoire sont envoyées à votre ordinateur avant le changement de la configuration. Les télécopies enregistrées en mémoire sont envoyées à votre ordinateur lorsque l'icône de réception de PC Fax est activé sur ce dernier (pour plus de détails, voir *Réception de PC-FAX* dans le Guide Utilisateur - Logiciel sur le CD-ROM).
- Si vous appuyez sur **2**, les télécopies présentes dans la mémoire ne sont pas effacées ni transférées à votre ordinateur et la configuration ne change pas.

Désactivation des options de télécopie à distance

- 1 Appuyez sur **Menu, 2, 5, 1**.

```
Opt. acc. Dist
1.Ach/Page/Sauve
```

- 2 Appuyez sur **▲** ou sur **▼** pour sélectionner **Off**. Appuyez sur **OK**.

- 3 Appuyez sur **Arrêt/Sortie**.



Remarque

L'écran ACL propose davantage d'options s'il reste des télécopies reçues dans la mémoire de l'appareil (voir *Modification des options de télécopie à distance* à la page 57).

Extraction à distance

Vous pouvez interroger l'appareil depuis n'importe quel téléphone ou télécopieur à clavier multifréquence puis utiliser le code d'accès et les commandes à distance pour récupérer des télécopies.

Définition d'un code d'accès à distance

Le code d'accès à distance vous permet d'accéder aux fonctions d'extraction à distance depuis un lieu éloigné de l'appareil. Avant de pouvoir tirer parti de ces fonctions, vous devez d'abord configurer votre code d'accès. Le code par défaut d'usine est « inactif » (---✖).

- 1 Appuyez sur **Menu, 2, 5, 2**.

```
Opt. acc. Dist
2. Accès à dist
```

- 2 Saisissez un code à trois chiffres en utilisant les chiffres **0 à 9**, la touche **✖** ou la touche **#**. Appuyez sur **OK**. (le caractère '✖' prédéfini ne peut être modifié).
- 3 Appuyez sur **Arrêt/Sortie**.



Remarque

Veillez à ne pas utiliser le même code que celui affecté à la réception de télécopies (**✖ 5 1**) ou à la réponse par téléphone (**# 5 1**) (voir *Utilisation d'un téléphone externe ou supplémentaire* à la page 48).

Vous pouvez changer de code à tout moment simplement en en saisissant un nouveau. Si vous souhaitez désactiver le code, appuyez sur **Effacer/Retour** à l'étape 2 pour rétablir le réglage « inactif » (---✖), puis appuyez sur **OK**.

Utilisation du code d'accès à distance

- 1 Composez votre numéro de télécopieur sur un téléphone ou un autre télécopieur à clavier multifréquence.
- 2 Dès que l'appareil répond à votre appel, saisissez le code d'accès à distance (3 chiffres suivis par ✖).
- 3 L'appareil indique s'il a reçu des télécopies :
 - **1 bip long : télécopies reçues**
 - **Aucun bip : aucune télécopie reçue**
- 4 L'appareil émet deux bips courts pour vous inviter à entrer une commande. Si vous laissez passer plus de 30 secondes avant d'entrer une commande, l'appareil raccroche. L'appareil émet trois bips si vous saisissez une commande incorrecte.
- 5 Une fois l'opération terminée, appuyez sur **9, 0** pour réinitialiser l'appareil.
- 6 Raccrochez.



Remarque

Si l'appareil est en mode **Manuel** et que vous souhaitez utiliser les fonctions d'extraction à distance, vous devez patienter environ deux minutes après le début de la sonnerie puis saisir le code d'accès à distance dans les 30 secondes qui suivent.

Récupération des télécopies

- 1 Composez votre numéro de télécopieur sur un téléphone ou un autre télécopieur à clavier multifréquence.
- 2 Dès que l'appareil répond à votre appel, saisissez le code d'accès à distance (3 chiffres suivis par ✖). Un bip long vous signale la présence de télécopies.
- 3 Lorsque vous entendez deux bips courts, appuyez sur **9, 6, 2**.
- 4 Attendez le bip long, et, à l'aide du pavé numérique, faites le numéro (max. 20 chiffres) du télécopieur distant vers lequel vous souhaitez transférer les télécopies, puis appuyez sur **# #**.



Remarque

Vous ne pouvez pas utiliser les symboles ✖ et # en guise de chiffres. Toutefois, si vous souhaitez programmer une pause, appuyez sur #.

- 5 Une fois l'opération terminée, appuyez sur **9, 0** pour réinitialiser l'appareil.
- 6 Dès que l'appareil émet un bip, raccrochez le combiné. L'appareil appelle l'autre télécopieur qui imprime alors vos télécopies.



Remarque

Vous pouvez insérer une pause dans un numéro de télécopieur en utilisant la touche #.

Modification du numéro de réadressage de télécopie

Vous pouvez modifier le réglage par défaut du numéro de réadressage de télécopie depuis un autre téléphone ou télécopieur à clavier multifréquence.

- 1 Composez votre numéro de télécopieur sur un téléphone ou un autre télécopieur à clavier multifréquence.
- 2 Dès que l'appareil répond, saisissez immédiatement le code d'accès à distance (3 chiffres suivis par ✖). Un bip long vous signale la présence de télécopies.
- 3 Lorsque vous entendez deux bips courts, appuyez sur **9, 5, 4**.
- 4 Attendez le bip long, et, à l'aide du pavé numérique, composez le nouveau numéro (max. 20 chiffres) du télécopieur distant vers lequel vous souhaitez transférer les télécopies, puis appuyez sur **# #**.
- 5 Une fois l'opération terminée, appuyez sur **9, 0** pour réinitialiser l'appareil.
- 6 Dès que l'appareil émet un bip, raccrochez le combiné.



Remarque

Vous pouvez insérer une pause dans un numéro de télécopieur en utilisant la touche #.

Commandes d'extraction à distance

Pour accéder aux fonctions du télécopieur à distance, utilisez une des commandes énumérées ci-dessous. Lorsque vous appelez l'appareil et que vous saisissez votre code d'accès à distance (3 chiffres suivis par ✱), le système émet deux bips courts pour vous inviter à entrer une commande à distance.

Commandes à distance		Description
95	Modification des paramètres de réadressage de télécopies, de téléappel ou de mise en mémoire de télécopies	
	1 OFF	Vous pouvez sélectionner OFF après avoir extrait ou effacé toutes vos télécopies.
	2 Réadressage de télécopies	Un bip long indique que l'appareil a validé la commande. Trois bips courts indiquent que l'appareil ne peut pas changer le nouveau paramètre, car un ou plusieurs éléments n'ont pas été définis (il est par exemple possible qu'un numéro de réadressage de télécopies n'ait pas été enregistré). Vous pouvez enregistrer votre numéro de réadressage de télécopies en tapant « 4 » (voir <i>Modification du numéro de réadressage de télécopie</i> à la page 59).
	3 Téléappel	
	4 Numéro de réadressage de télécopies	
6 Mise en mémoire de télécopies		
96	Extraction d'une télécopie	
	2 Extraire toutes les télécopies	Entrez le numéro du télécopieur à distance concerné afin de recevoir la ou les télécopies enregistrées (voir <i>Récupération des télécopies</i> à la page 59).
	3 Effacer les télécopies dans la mémoire	L'émission d'un bip long indique que les télécopies ont été supprimées de la mémoire.
97	Vérification de l'état de réception	
	1 Télécopie	Cette commande vous permet de vérifier si l'appareil a reçu des télécopies. Dans l'affirmative, vous entendez un bip long. Sinon, vous entendez trois bips courts.
98	Modification du mode de réception	
	1 Répondeur externe	Un bip long indique que l'appareil a validé la modification.
	2 Fax/Tél	
	3 Fax seulement	
90	Sortie	Pour quitter la fonction d'extraction à distance, appuyer sur 9 0 . Attendez le bip long, puis raccrochez le combiné.

Rapports de télécopies

Vous devez configurer le rapport de vérification de transmission et la périodicité du journal à l'aide des touches **Menu**.

Rapport de vérification de transmission

Vous pouvez utiliser le rapport de transmission comme une preuve d'envoi de télécopies. Il indique l'heure et la date de la transmission ainsi que son résultat (OK). Si vous sélectionnez **On** ou **On+Image**, le rapport est imprimé pour chaque télécopie envoyée.

Si vous envoyez un grand nombre de télécopies aux mêmes destinataires, vous pouvez avoir besoin d'autres informations que le numéro de travail pour savoir quelles télécopies n'ont pas abouti et doivent être envoyées de nouveau. Si vous sélectionnez **On+Image** ou **Off+Image**, l'appareil imprimera une partie de la première page de la télécopie sur le rapport en guise d'aide-mémoire.

Si l'option Rapport de transmission est réglée sur **Off** ou sur **Off+Image**, le rapport ne s'imprime qu'en cas d'erreur de transmission. La mention NG (télécopie non générée) figurera alors dans la colonne RÉSULTATS.

- 1 Appuyez sur **Menu, 2, 4, 1**.
- 2 Appuyez sur ▲ ou sur ▼ pour sélectionner **Off+Image**, **On**, **On+Image** ou **Off**. Appuyez sur **OK**.
- 3 Appuyez sur **Arrêt/Sortie**.

Journal des télécopies (rapport d'activité)

Vous pouvez configurer l'appareil pour qu'il imprime un journal d'activité selon des intervalles spécifiques (après chaque lot de 50 télécopies ; toutes les 6, 12 ou 24 heures ; tous les 2 ou 7 jours). Si vous réglez l'intervalle sur **Off**, vous pouvez toujours imprimer le rapport en suivant les étapes indiquées à la section *Comment imprimer un rapport* à la page 62. Le réglage par défaut est **Ch 50 télécop**.

- 1 Appuyez sur **Menu, 2, 4, 2**.
- 2 Appuyez sur ▲ ou sur ▼ pour choisir un intervalle.
Appuyez sur **OK**.
(si vous sélectionnez 7 jours, un message affiché sur l'écran ACL vous invite à choisir le jour du début du décompte).
 - 6, 12, 24 heures, 2 ou 7 jours
L'appareil imprimera le rapport à l'heure choisie, puis supprimera tous les travaux enregistrés dans sa mémoire. Si la mémoire de l'appareil est saturée (plus de 200 travaux) avant l'heure spécifiée, le journal sera imprimé plus tôt et tous les travaux seront effacés de la mémoire. Si vous avez besoin d'un rapport supplémentaire avant l'heure sélectionnée, vous pouvez l'imprimer sans supprimer les travaux en mémoire.
 - Chaque lot de 50 télécopies
L'appareil imprime le journal dès qu'il a enregistré 50 travaux.
- 3 Saisissez l'heure de début d'impression au format 24-heures.
Appuyez sur **OK**.
(par exemple, entrez 19:45 et non 7:45).

- 4 Appuyez sur **Arrêt/Sortie**.

Rapports

Les rapports suivants sont disponibles :

1. Transmission

Permet d'imprimer un rapport de vérification de transmission à l'issue de chaque télécopie envoyée.

2. Liste d'aide

Liste d'aide permettant de programmer rapidement l'appareil.

3. Comp abrégée

Donne la liste des noms et des numéros enregistrés dans la mémoire des numéros abrégés, dans l'ordre numérique.

4. Journal fax

Donne des détails sur les dernières télécopies reçues et envoyées

(TX signifie transmission). (RC signifie réception).

5. Réglages util

Dresse la liste des réglages.

6. Config réseau

Imprime une liste de vos réglages réseau actuels.

Comment imprimer un rapport

- 1 Appuyez sur **Menu**, **6**.
- 2 Sélectionnez l'une des options ci-dessous :
 - Appuyez sur ▲ ou sur ▼ pour sélectionner le rapport souhaité. Appuyez sur **OK**.
 - Entrez le numéro du rapport que vous souhaitez imprimer. (par exemple, appuyez sur **2** pour imprimer la liste d'aide).
- 3 Appuyez sur **Mono Marche**.


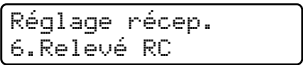
Généralités sur la relève

La fonction de relève vous permet de configurer l'appareil de manière à envoyer des télécopies dont les frais de transmission seront à la charge des personnes qui les reçoivent. Inversement, elle vous permet d'appeler l'appareil d'une tierce personne afin d'en recevoir une télécopie dont les frais de transmission seront à votre charge. Pour cela, la fonction de relève doit être activée sur les deux appareils. Tous les télécopieurs ne prennent pas en charge la fonction de relève.

Réception par relève



La réception par relève vous permet d'appeler un autre télécopieur pour recevoir une télécopie.

Configuration de la réception par relève

- 1 Vérifiez que le mode Télécopieur est activé .
- 2 Appuyez sur **Menu, 2, 1, 6**.

- 3 Entrez le numéro du télécopieur duquel vous souhaitez obtenir une réception par relève.
- 4 Appuyez sur **Mono Marche** ou sur **Couleur Marche**.
Le message *Compos.* s'affiche sur l'écran ACL :

Relève séquentielle

L'appareil peut effectuer une demande de relève de documents sur plusieurs télécopieurs en une seule opération. Ensuite, l'appareil imprime un rapport de relève séquentielle.

- 1 Vérifiez que le mode Télécopieur est activé .
- 2 Appuyez sur **Menu, 2, 1, 6**.

- 3 Indiquez les télécopieurs sur lesquels vous voulez effectuer une relève en utilisant des numéros abrégés, une recherche, un groupe ou le pavé numérique. Appuyez sur **OK** après la saisie de chaque numéro de télécopieur.
- 4 Appuyez sur **Mono Marche** ou sur **Couleur Marche**.
Votre appareil appelle tour à tour chaque numéro individuel ou numéro de groupe pour un document.


Pour annuler le processus de relève, appuyez sur **Arrêt/Sortie** pendant que l'appareil compose les numéros.

Pour annuler tous les travaux de réception par relève séquentielle, voir *Vérification et annulation de travaux en attente* à la page 35.

Transmission par relève (Noir et blanc seulement)

La transmission par relève vous permet de configurer l'appareil avec un document prêt à envoyer de sorte qu'un autre télécopieur puisse l'appeler et commander l'envoi du document par télécopie.

Configuration pour la transmission par relève

1 Vérifiez que le mode Télécopieur est activé .

2 Chargez le document.

3 Appuyez sur **Menu, 2, 2, 6**.

```
Réglage envoi
6.Relevé TX
```

4 Appuyez sur ▲ ou sur ▼ pour sélectionner On (ou Off). Appuyez sur **OK**.

5 L'écran ACL affiche :

```
Autres réglages
1.Oui 2.Non
```

6 Appuyez sur **2** puis sur **Mono Marche**.



Remarque

La télécopie est enregistrée dans la mémoire et peut être extraite par un autre télécopieur jusqu'à ce que vous la supprimiez de la mémoire (voir *Vérification et annulation de travaux en attente* à la page 35).




Copie

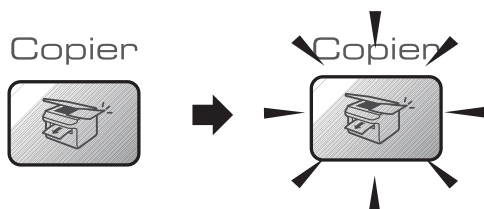
Réalisation de copies

66

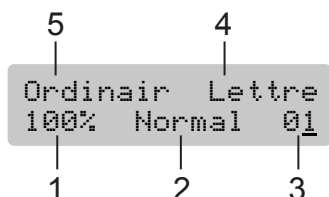
Comment réaliser des copies

Passage en mode Copieur

Appuyez sur  (**Copier**) pour passer en mode Copieur. Le réglage par défaut est Fax (télécopieur). Vous pouvez modifier le délai (en secondes ou en minutes) pendant lequel la machine reste en mode Copieur (*Temporisation de mode* à la page 23.)

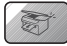


L'écran ACL affiche la configuration par défaut du mode Copieur :




- 1 Rapport de copie
- 2 Qualité
- 3 Nombre de copies
- 4 Format du papier
- 5 Type de papier

Réalisation d'une copie simple

- 1 Vérifiez que le mode Copieur est activé .
- 2 Chargez le document.
- 3 Appuyez sur **Mono Marche** ou sur **Couleur Marche**.

Réalisation de plusieurs copies

- 1 Vérifiez que le mode Copieur est activé .
- 2 Chargez le document.
- 3 Entrez le nombre de copies (jusqu'à 99) à l'aide du pavé numérique.
- 4 Appuyez sur **Mono Marche** ou sur **Couleur Marche**.



Remarque

Pour trier les copies, appuyez sur la touche **Options**.

Interruption d'une opération de copie

Pour arrêter l'opération de copie, appuyez sur **Arrêt/Sortie**.

Touches de copie

Si vous voulez changer *temporairement* les réglages de copie pour le prochain exemplaire, utilisez les touches de copie.

(MFC-5460CN)




(MFC-5860CN)




Les réglages par défaut de l'appareil sont rétablis 2 minutes après la fin d'une opération de copie, ou si la temporisation de mode rétablit le mode Télécopieur de l'appareil. Pour plus d'informations, voir *Temporisation de mode* à la page 23.

Modification de la qualité d'une copie

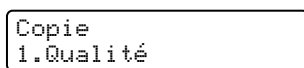
Vous pouvez sélectionner un niveau de qualité parmi plusieurs. Le réglage par défaut est Normal.

<p>Appuyez sur Qualité</p> <p>Qualité</p>  <p>et sur ▲ ou sur ▼.</p>	Normal	Normal est le mode recommandé pour les tirages ordinaires. Il produit une copie de bonne qualité à une vitesse adéquate.
	Rapide	Réglage procurant une vitesse de copie élevée et la plus faible consommation d'encre. Utilisez ce réglage pour gagner du temps (épreuves, documents volumineux ou grand nombre d'exemplaires).
	Meilleur	Ce réglage est recommandé pour les reproductions d'images précises comme les photographies. Ce réglage procure la résolution la plus élevée et la vitesse la plus faible.

Pour changer *temporairement* le réglage de qualité, procédez comme suit :

- 1 Vérifiez que le mode Copieur est activé .
- 2 Chargez le document.
- 3 Entrez le nombre de copies (jusqu'à 99) à l'aide du pavé numérique.
- 4 Appuyez sur **Qualité**.
- 5 Appuyez sur ▲ ou sur ▼ pour sélectionner Normal, Meilleur ou Rapide. Appuyez sur **OK**.
- 6 Appuyez sur **Mono Marche** ou sur **Couleur Marche**.


Pour changer le réglage par défaut, procédez comme suit :

- 1 Appuyez sur **Menu, 3, 1**. .
- 2 Appuyez sur ▲ ou sur ▼ pour sélectionner Normal, Meilleur ou Rapide. Appuyez sur **OK**.
- 3 Appuyez sur **Arrêt/Sortie**.


Agrandissement ou réduction de l'image copiée

Vous pouvez choisir l'un des rapports d'agrandissement ou de réduction disponibles :

Person (25-400%) vous permet d'entrer un rapport compris entre 25 % et 400 %.

<p>Appuyez sur Agrandir/Réduire</p> <p>Agrandir / Réduire</p>  <p>et sur ▲ ou sur ▼.</p>	Person (25-400%)
	200%
	198% 4X6po→A4
	186% 4x6po→LTR
	142% A5→A4
	104% EXE→LTR
	100%
	97% LTR→A4
	93% A4→LTR
	83% LGL→A4
	78% LGL→LTR
	69% A4→A5
	50%

Pour agrandir ou réduire la copie suivante, procédez comme suit :

- 1 Vérifiez que le mode Copieur est activé .
- 2 Chargez le document.
- 3 Entrez le nombre de copies (jusqu'à 99) à l'aide du pavé numérique.
- 4 Appuyez sur **Agrandir/Réduire**.

- 5 Sélectionnez l'une des options ci-dessous :
 - Utilisez ▲ ou ▼ pour choisir le rapport d'agrandissement ou de réduction souhaité. Appuyez sur **OK**.
 - Utilisez ▲ ou ▼ pour sélectionner Person (25-400%) . Appuyez sur **OK**. À l'aide du pavé numérique, entrez un rapport d'agrandissement ou de réduction compris entre 25% et 400% (par exemple, appuyez sur **5, 3** pour entrer 53%). Appuyez sur **OK**.

- 6 Appuyez sur **Mono Marche** ou sur **Couleur Marche**.




Remarque

Les options de disposition de page 2 en 1 (P), 2 en 1 (H), 4 en 1 (P), 4 en 1 (H) ou Bannière ne sont pas disponibles avec la fonction **Agrandir/Réduire**.

Options de copie

Si vous voulez changer rapidement les réglages de copie de façon *temporaire* pour le prochain exemplaire, utilisez la touche **Options**.

Appuyer sur	Choix de menu	Options	Page
Options 	Type papier (MFC-5860CN seulement)	Papi. Ordinaire Papi. jet encre Photo Brother Autre photo Transparent	72
	Taille papier	Lettre Légal A4 A5 4po(L) x 6po(H)	72
	Luminosité	- □□■□□ +	71
	Contraste	- □□■□□ +	71
	Emp/Trier	Empil Trier	70
	Visualis page	Off(1 en 1) 2 en 1 (P) 2 en 1 (H) 4 en 1 (P) 4 en 1 (H) Bannière (3x3)	69
Nb copies	Nb copies: 01 (01 - 99)		



Remarque

Les réglages de copie les plus fréquemment utilisés peuvent être enregistrés comme valeurs par *défaut*. Les instructions appropriées sont données dans la section dédiée à chaque fonction.


Réalisation de copies N en 1 ou Bannière

La fonction de copie N en 1 peut vous faire économiser du papier en vous permettant de reproduire 2 ou 4 pages sur une seule feuille imprimée.

Vous pouvez également créer une bannière. Quand vous utilisez la fonction Bannière, l'appareil divise le document en plusieurs sections, puis les agrandit de sorte que vous puissiez les assembler en une seule bannière. Pour imprimer une bannière, utilisez la vitre du numériseur.

Important

- Veillez à régler la taille (format) du papier sur **Lettre** ou sur **A4**.
- Vous ne pouvez pas utiliser la fonction **Agrandir/Réduire** avec les fonctions **N en 1** et **Bannière**.
- La fonction **Copie N en 1** n'est pas disponible pour les copies couleur multiples.
- (P) signifie **Portrait** et (H) **Paysage (Horizontal)**.
- Vous ne pouvez copier qu'une bannière à la fois.

- 1 Vérifiez que le mode Copieur est activé

- 2 Chargez le document.
- 3 Entrez le nombre de copies (jusqu'à 99) à l'aide du pavé numérique.
- 4 Appuyez sur **Options** et sur **▲** ou sur **▼** pour sélectionner **Visualis page**. Appuyez sur **OK**.
- 5 Appuyez sur **▲** ou sur **▼** pour sélectionner **Off(1 en 1)**, **2 en 1 (P)**, **2 en 1 (H)**, **4 en 1 (P)**, **4 en 1 (H)** ou **Bannière (3x3)**. Appuyez sur **OK**.
- 6 Appuyez sur **Mono Marche** pour numériser le document. Vous pouvez aussi appuyer sur **Couleur Marche** si vous utilisez une disposition **Bannière**. Si vous créez une bannière ou si vous avez placé le document dans le chargeur automatique, l'appareil numérise les pages et commence l'impression. **Si vous utilisez la vitre du numériseur, allez à l'étape 7.**

- 7 Lorsque l'appareil a numérisé la page, appuyez sur **1** pour numériser la page suivante.

Page suivante?
1.Oui 2.Non

- 8 Placez le document suivant sur la vitre du numériseur. Appuyez sur **OK**. Répétez les étapes 7 et 8 pour chaque page de la disposition.

Régler page suiv
Ensuite appuy OK

- 9 Après numérisation de toutes les pages, appuyez sur **2** à l'étape 7 pour terminer.

Remarque

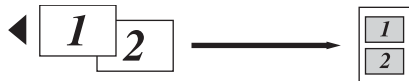
Si vous avez sélectionné l'option Photo pour le paramètre Type de papier pour les copies N en 1, l'appareil imprimera les images comme si vous aviez sélectionné du papier ordinaire.

Si vous effectuez une copie à partir du chargeur automatique de documents, insérez le document, face imprimée vers le haut dans le sens indiqué ci-dessous :

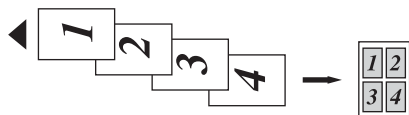
■ 2 en 1 (P)



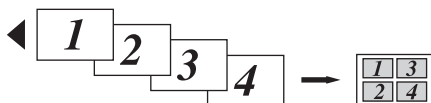
■ 2 en 1 (L)



■ 4 en 1 (P)



■ 4 en 1 (L)

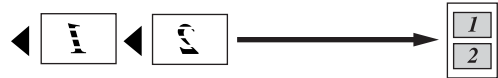


Si vous effectuez une copie à partir de la vitre du scanner, placez le document, face imprimée vers le bas dans le sens indiqué ci-dessous :

■ 2 en 1 (P)



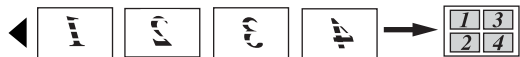
■ 2 en 1 (L)



■ 4 en 1 (P)

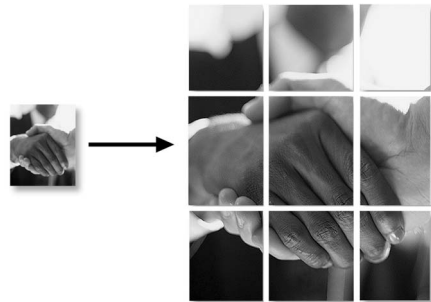


■ 4 en 1 (L)




■ Poster (3x3)

Vous pouvez faire une copie de format poster à partir d'une photo.




Tri des copies à l'aide du chargeur

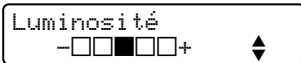
Vous pouvez trier plusieurs copies. Les pages seront empilées dans l'ordre 1 2 3, 1 2 3, 1 2 3, et ainsi de suite.

- 1 Vérifiez que le mode Copieur est activé .
- 2 Chargez le document.
- 3 Entrez le nombre de copies (jusqu'à 99) à l'aide du pavé numérique.
- 4 Appuyez sur **Options** et sur **▲** ou sur **▼** pour sélectionner *Emp/Trier*. Appuyez sur **OK**.
- 5 Appuyez sur **▲** ou sur **▼** pour sélectionner *Trier*. Appuyez sur **OK**.
- 6 Appuyez sur **Mono Marche** ou sur **Couleur Marche**.

Réglage de la luminosité

Pour changer temporairement le réglage de luminosité, procédez comme suit :

- 1 Vérifiez que le mode Copieur est activé .
- 2 Chargez le document.
- 3 Entrez le nombre de copies (jusqu'à 99) à l'aide du pavé numérique.
- 4 Appuyez sur **Options** et sur ▲ ou sur ▼ pour sélectionner **Luminosité**. Appuyez sur **OK**.



- 5 Appuyez sur ▲ ou sur ▼ pour éclaircir ou assombrir la copie. Appuyez sur **OK**.
- 6 Appuyez sur **Mono Marche** ou sur **Couleur Marche**.


Pour changer le réglage par défaut, procédez comme suit :

- 1 Appuyez sur **Menu, 3, 2**.
- 2 Appuyez sur ▲ ou sur ▼ pour éclaircir ou assombrir la copie. Appuyez sur **OK**.
- 3 Appuyez sur **Arrêt/Sortie**.

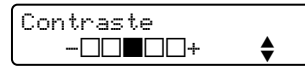
Réglage du contraste

Vous pouvez régler le contraste de manière à créer des images plus nettes et plus éclatantes.

Pour changer temporairement le réglage de contraste, procédez comme suit :

- 1 Vérifiez que le mode Copieur est activé .
- 2 Chargez le document.
- 3 Entrez le nombre de copies (jusqu'à 99) à l'aide du pavé numérique.

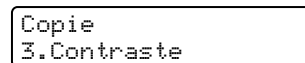
- 4 Appuyez sur **Options** et sur ▲ ou sur ▼ pour sélectionner **Contraste**. Appuyez sur **OK**.



- 5 Appuyez sur ▲ ou sur ▼ pour augmenter ou diminuer le contraste. Appuyez sur **OK**.
- 6 Appuyez sur **Mono Marche** ou sur **Couleur Marche**.

Pour changer le réglage par défaut, procédez comme suit :

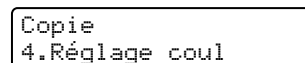
- 1 Appuyez sur **Menu, 3, 3**.
- 2 Appuyez sur ▲ ou sur ▼ pour modifier le contraste. Appuyez sur **OK**.
- 3 Appuyez sur **Arrêt/Sortie**.



Réglage de la saturation des couleurs

La saturation des couleurs ne peut être changée que par l'intermédiaire du réglage par défaut.

- 1 Appuyez sur **Menu, 3, 4**.
- 2 Appuyez sur ▲ ou sur ▼ pour choisir 1. Rouge, 2. Vert ou 3. Bleu. Appuyez sur **OK**.
- 3 Appuyez sur ▲ ou sur ▼ pour modifier la saturation des couleurs. Appuyez sur **OK**.
- 4 Sélectionnez l'une des options ci-dessous :
 - Revenez à l'étape 2 pour choisir la couleur suivante.
 - Appuyez sur **Arrêt/Sortie**.




Options papier

(MFC-5860CN seulement)

Si les deux bacs sont configurés comme contenant du papier de même taille et de même type et si l'option **Auto** est activée, l'appareil utilisera le papier du bac N° 1 en premier puis celui du bac N° 2 si le premier bac est vide.

Type de papier

Si vous réalisez des copies sur du papier spécial, veuillez à sélectionner le réglage approprié pour le type de papier afin d'obtenir la meilleure qualité d'impression possible.

- 1 Vérifiez que le mode Copieur est activé .
- 2 Chargez le document.
- 3 Entrez le nombre de copies (jusqu'à 99) à l'aide du pavé numérique.
- 4 (MFC-5460CN)
Appuyez sur **Type papier**.
(MFC-5860CN)
Appuyez sur **Options** et sur ▲ ou sur ▼ pour sélectionner **Type papier**.
Appuyez sur **OK**.
- 5 Appuyez sur ▲ ou sur ▼ pour sélectionner le réglage correspondant au type de papier que vous utilisez (Papi. Ordinaire, Papi. jet encre, Photo Brother, Autre photo ou Transparent).
Appuyez sur **OK**.
- 6 Appuyez sur **Mono Marche** ou sur **Couleur Marche**.




Remarque

Pour changer le réglage par défaut du type de papier, voir *Type de papier* à la page 23.

Format du papier

Si vous copiez sur du papier de format autre que Lettre ou A4, vous devez modifier le réglage **Taille papier**. Vous pouvez réaliser des copies sur du papier de format Lettre, Légal, A4, A5 ou Photo (4 po (L) × 6 po (H)).

- 1 Vérifiez que le mode Copieur est activé .
- 2 Chargez le document.
- 3 Entrez le nombre de copies (jusqu'à 99) à l'aide du pavé numérique.
- 4 Appuyez sur **Options** et sur ▲ ou sur ▼ pour sélectionner **Taille papier**.
Appuyez sur **OK**.
- 5 Appuyez sur ▲ ou sur ▼ pour sélectionner le réglage correspondant au format de papier que vous utilisez (Lettre, Légal, A4, A5 ou 4po (L) × 6po (H)).
Appuyez sur **OK**.
- 6 Appuyez sur **Mono Marche** ou sur **Couleur Marche**.




Remarque

Pour changer le réglage par défaut du type de papier, voir *Format de papier* à la page 24.

Sélectionner plateau (MFC-5860CN seulement)

Vous pouvez choisir le bac à utiliser pour l'exemplaire suivant *seulement*. Pour changer le bac par défaut, voir *Utilisation du bac en mode Copieur (MFC-5860CN seulement)* à la page 25.

- 1 Vérifiez que le mode Copieur est activé .
- 2 Chargez le document.
- 3 Entrez le nombre de copies (jusqu'à 99) à l'aide du pavé numérique.
- 4 Appuyez sur **Sélectionner plateau**.
- 5 Appuyez sur ▲ ou sur ▼ pour sélectionner **Sélection auto**, #1 (xxx) ou #2 (xxx).
Appuyez sur **OK**.
- 6 Appuyez sur **Mono Marche** ou sur **Couleur Marche**.



Impression de photo autonome

Centre saisie photo®	74
PictBridge	83

Opérations réalisables avec Centre saisie photo®

Impression à partir d'une carte mémoire sans ordinateur

Même lorsque l'appareil n'est pas raccordé à votre ordinateur, vous pouvez imprimer des photographies directement à partir d'un appareil photo numérique (voir *Comment imprimer à partir d'une carte mémoire* à la page 76).

Numérisation vers une carte mémoire sans ordinateur

Vous pouvez numériser des documents et les enregistrer directement sur une carte mémoire. Voir *Numérisation vers une carte mémoire* à la page 81.

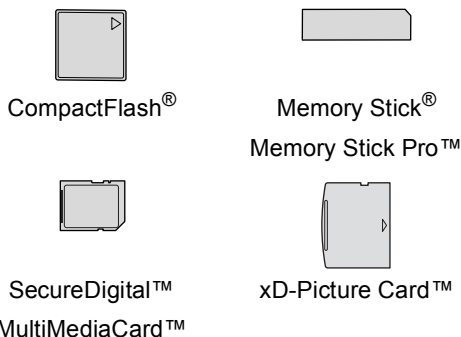
Utilisation de Centre saisie photo® depuis votre ordinateur

Vous pouvez accéder depuis votre ordinateur à la carte mémoire insérée dans le lecteur de cartes de l'appareil

(voir *Centre saisie photo®* pour Windows® ou *Remote Setup & Centre saisie photo®* pour Macintosh® dans le Guide Utilisateur - Logiciel sur le CD-ROM).

Utilisation de cartes mémoire

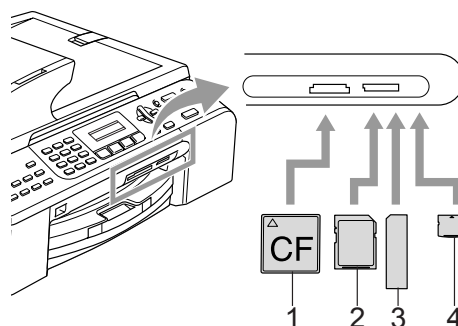
Votre appareil Brother est équipé de lecteurs de carte acceptant les cartes mémoire pour appareils photos numériques les plus utilisées : CompactFlash®, Memory Stick®, Memory Stick Pro™, SecureDigital™, MultiMediaCard™ et xD-Picture Card™



- Les cartes miniSD™ peuvent être utilisées avec un adaptateur miniSD™.
- Les cartes Memory Stick Duo™ peuvent être utilisées avec un adaptateur Memory Stick Duo™.
- Les cartes Memory Stick Pro Duo™ peuvent être utilisées avec un adaptateur Memory Stick Pro Duo™.
- Les adaptateurs ne sont pas fournis avec l'appareil. Contactez un fournisseur tiers pour obtenir les adaptateurs dont vous avez besoin.

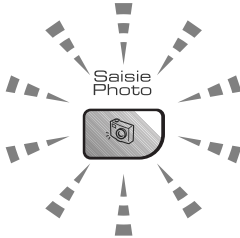
La fonction Centre saisie photo® vous permet d'imprimer des photographies numériques en haute résolution à partir de votre appareil photo numérique pour obtenir des tirages de grande qualité.

Introduisez la carte fermement dans le lecteur de cartes approprié.



- 1 CompactFlash®
- 2 SecureDigital™, MultiMediaCard™
- 3 Memory Stick®, Memory Stick Pro™
- 4 xD-Picture Card™

La touche **SaisiePhoto** s'allume pour indiquer l'état de la carte mémoire. Elle peut être allumée, éteinte ou clignotante. Voir la signification des différents états du voyant dans le tableau ci-dessous.



■ Allumé

Une carte mémoire est insérée correctement.

■ Éteint

Il n'y a pas de carte mémoire ou elle est insérée de façon incorrecte.

■ Clignotante

La carte mémoire est en cours de lecture ou d'écriture.

! ATTENTION

NE débranchez PAS le cordon d'alimentation et NE retirez PAS la carte mémoire du lecteur lorsque l'appareil est en cours de lecture ou d'écriture de la carte (la touche **SaisiePhoto** clignote). **Sinon, vous risquez de perdre des données ou d'endommager la carte.**

L'appareil n'effectue la lecture que d'une seule carte mémoire à la fois. N'insérez jamais plus d'une carte dans un lecteur.

Structure des dossiers d'une carte mémoire

Afin d'éviter les erreurs, veuillez noter les points suivants :

- Le format du fichier DPOF sur la carte mémoire doit être valable (voir *Impression DPOF* à la page 78).

- Les fichiers d'image doivent avoir l'extension .JPG (les autres extensions, comme .JPEG, .TIF ou .GIF, etc., ne sont pas prises en charge).
- Les opérations d'impression de Centre saisie photo autonome doivent être effectuées séparément des opérations de Centre saisie photo® à l'aide de l'ordinateur (un fonctionnement simultané n'est pas possible).
- Le support IBM Microdrive™ n'est pas compatible avec l'appareil.
- L'appareil peut lire un maximum de 999 fichiers (y compris le dossier sous media) sur une carte mémoire.
- La carte mémoire CompactFlash® Type II n'est pas prise en charge.
- Ce produit prend en charge les cartes mémoire xD-Picture Card™ Type M / Type H (grande capacité).

Veuillez prendre en considération les points suivants :

- Lors de l'impression des IMAGES ou de l'INDEX, Centre saisie photo® imprime l'ensemble des images, qu'elles soient intactes ou endommagées. Il se peut qu'une partie des images endommagées soit imprimée.
- Votre appareil est conçu pour lire des cartes mémoire formatées sur des appareils photo numériques.

Quand un appareil photo numérique formate une carte mémoire, il crée un dossier spécial dans lequel il copie les données d'images. Si vous devez modifier sur ordinateur les données d'images enregistrées sur une carte mémoire, nous vous conseillons de ne pas modifier la structure des dossiers créée par l'appareil photo numérique. Lorsque vous enregistrez des fichiers d'image nouveaux ou modifiés sur la carte mémoire, nous vous conseillons aussi d'utiliser le même dossier que celui utilisé par votre appareil photo numérique. Si les données ne sont pas enregistrées dans le même dossier, l'appareil risque de ne pas pouvoir lire le fichier ou imprimer l'image.

Comment imprimer à partir d'une carte mémoire

Avant d'imprimer une photo, vous devez d'abord imprimer un index des miniatures pour choisir les numéros de photo à imprimer. Pour commencer à imprimer directement à partir de votre carte mémoire, procédez comme suit :

- 1 Vérifiez que la carte mémoire est insérée dans le lecteur approprié. Le message suivant s'affiche sur l'écran ACL :

C.Flash activé
Appuyez sur Saisie photo..
- 2 Appuyez sur **SaisiePhoto** (Pour l'impression DPOF, voir *Impression DPOF* à la page 78).
- 3 Appuyez sur ▲ ou sur ▼ pour sélectionner *Imprimer index* puis appuyez sur **OK**.
- 4 Appuyez sur **Couleur Marche** pour commencer l'impression de la feuille d'index. Notez les numéros de photos à imprimer (voir *Impression de l'index de miniatures* à la page 76.).
- 5 Appuyez sur ▲ ou sur ▼ pour sélectionner *Imprimer images* puis appuyez sur **OK** (voir *Impression d'images* à la page 77.).
- 6 Entrez le numéro de l'image et appuyez sur **OK**.
- 7 Appuyez sur **Couleur Marche** pour lancer l'impression.


Impression de l'index de miniatures

Centre saisie photo® attribue un numéro à chacune de vos images. L'application ne reconnaît pas d'autres numéros ou noms de fichiers attribués aux images par votre appareil photo numérique ou votre ordinateur.

Lorsque vous imprimez une page de miniatures, celle-ci montre toutes les photos présentes sur la carte mémoire ainsi que le numéro qui leur a été attribué. Même les images abîmées peuvent être imprimées en partie.

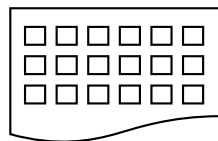


→ No. 1
DEI.JPG 01.01.2006
100KB

- 1 Vérifiez que la carte mémoire est insérée dans le lecteur approprié. Appuyez sur  (**SaisiePhoto**).
- 2 Appuyez sur ▲ ou sur ▼ pour sélectionner *Imprimer index*. Appuyez sur **OK**.
- 3 Appuyez sur ▲ ou sur ▼ pour sélectionner 6 images/lignes ou 5 images/lignes. Appuyez sur **OK**.



5 images/lignes




6 images/lignes

Le temps d'impression de 5 images par ligne est plus long que celui de 6 images par ligne, mais la qualité est meilleure.

- 4 Appuyez sur **Couleur Marche** pour lancer l'impression.

Impression d'images

Avant de pouvoir imprimer une image individuelle, il vous faut connaître son numéro.

- 1 Vérifiez que la carte mémoire est insérée dans le lecteur approprié.
- 2 Imprimez d'abord l'index (voir *Impression de l'index de miniatures* à la page 76).
Appuyez sur  (**SaisiePhoto**).
- 3 Appuyez sur ▲ ou sur ▼ pour sélectionner **Imprimer images**. Appuyez sur **OK**.



Remarque

Si votre carte mémoire contient des informations DPOF valables, l'écran ACL indique **Impres DPOF:Oui**. Voir *Impression DPOF* à la page 78.

- 4 Saisissez le numéro d'image à imprimer en vous reportant à l'index de miniatures.
Appuyez sur **OK**.

Entrer & OK
 No. :

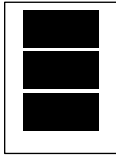
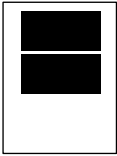
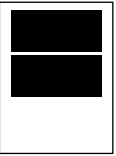
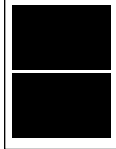
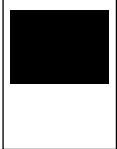

Il est possible de saisir plusieurs numéros en utilisant la touche **OK** pour les séparer. Par exemple, saisissez **1, OK, 3, OK, 6** pour imprimer les images n° 1, n° 3 et n° 6.

Il est possible d'utiliser la touche **#** pour imprimer une plage de numéros ; la séquence **1, #, 5** imprimerait par exemple les images 1 à 5.

- 5 Lorsque vous avez sélectionné toutes les images à imprimer, appuyez sur **OK** pour choisir vos réglages.
Si vous avez déjà choisi vos réglages, appuyez sur **Couleur Marche**.
- 6 Appuyez sur ▲ ou sur ▼ pour sélectionner le réglage correspondant au type de papier que vous utilisez (Papi. Ordinaire, Papi. jet encre, Photo Brother ou Autre photo).
Appuyez sur **OK**.

- 7 Appuyez sur ▲ ou sur ▼ pour sélectionner le réglage correspondant au format de papier que vous utilisez (Lettre, A4, 4po x 6po ou 5po x 7po).
 - Si vous avez choisi Lettre ou A4, passez à l'étape 8.
 - Si vous avez choisi un autre format, passez à l'étape 9.
 - Une fois le paramétrage terminé, appuyez sur **Couleur Marche**.
- 8 Appuyez sur ▲ ou sur ▼ pour sélectionner le format d'impression (4po x 3po, 5po x 3.5po, 6po x 4po, 7po x 5po, 8po x 6po ou Format max).
Appuyez sur **OK**.
- 9 Sélectionnez l'une des options ci-dessous :
 - Pour choisir le nombre de tirages, passez à l'étape 10.
 - Une fois le paramétrage terminé, appuyez sur **Couleur Marche**.
- 10 Entrez le nombre de tirages souhaité.
Appuyez sur **OK**.
- 11 Appuyez sur **Couleur Marche** pour lancer l'impression.

Les positions d'impression sur du papier de format Lettre sont indiquées ci-dessous.

1 4po x 3po	2 5po x 3.5po	3 6po x 4po
		
4 7po x 5po	5 8po x 6po	6 Format max
		

Impression DPOF

DPOF signifie Digital Print Order Format (format de commande d'impression numérique).

Les principaux fabricants d'appareils photo numériques (Canon Inc., Eastman Kodak Company, Fuji Photo Film Co., Ltd., Matsushita Electric Industrial Co., Ltd. et Sony Corporation) ont créé cette norme en vue de simplifier l'impression d'images à partir d'appareils photo numériques.

Si votre appareil photo numérique est compatible DPOF, vous pourrez sélectionner sur son écran les images et le nombre de tirages souhaités.

Lorsque la carte mémoire (CompactFlash[®], Memory Stick[®], Memory Stick Pro[™], SecureDigital[™] MultiMediaCard[™] ou xD-Picture Card[™]) contenant des informations DPOF est insérée dans votre appareil, vous pouvez imprimer facilement l'image sélectionnée.

Pour imprimer directement à partir d'une carte mémoire contenant des informations DPOF, procédez comme suit :

- 1 Insérez fermement la carte mémoire dans le lecteur de cartes approprié.

```
C.Flash activé
Appuyez sur Saisie photo..
```

Appuyez sur  (**SaisiePhoto**).

- 2 Appuyez sur ▲ ou sur ▼ pour sélectionner `Imprimer images`. Appuyez sur **OK**.

- 3 Si la carte contient un fichier DPOF, l'écran ACL indique :

```
Sélect. ▲▼ & OK
Impres DPOF:Oui
```

- 4 Appuyez sur ▲ ou sur ▼ pour sélectionner `Impres DPOF:Oui`. Appuyez sur **OK**.

- 5 Appuyez sur ▲ ou sur ▼ pour sélectionner le réglage correspondant au type de papier que vous utilisez (Papi. Ordinaire, Papi. jet encre, Photo Brother ou Autre photo). Appuyez sur **OK**.
- 6 Appuyez sur ▲ ou sur ▼ pour sélectionner le réglage correspondant au format de papier que vous utilisez (Lettre, A4, 4po x 6po ou 5po x 7po). Appuyez sur **OK**.
Si vous avez choisi Lettre ou A4, appuyez sur ▲ ou sur ▼ pour choisir le format d'impression que vous utilisez (4po x 3po, 5po x 3.5po, 6po x 4po, 7po x 5po, 8po x 6po ou Format max). Appuyez sur **OK**.
- 7 Appuyez sur **Couleur Marche** pour lancer l'impression.

Réglages d'impression Centre saisie photo®

Ces réglages seront conservés en mémoire jusqu'à ce que vous les modifiiez de nouveau.

Qualité d'impression

- 1 Appuyez sur **Menu, 4, 1.**
- 2 Appuyez sur ▲ ou sur ▼ pour sélectionner `Normal` ou `Photo`. Appuyez sur **OK.**
- 3 Appuyez sur **Arrêt/Sortie.**

Options de papier

Type de papier

- 1 Appuyez sur **Menu, 4, 2.**
- 2 Appuyez sur ▲ ou sur ▼ pour sélectionner `Papi. Ordinaire`, `Papi. jet encre`, `Photo Brother` ou `Autre photo`. Appuyez sur **OK.**
- 3 Appuyez sur **Arrêt/Sortie.**

Format du papier

- 1 Appuyez sur **Menu, 4, 3.**
- 2 Appuyez sur ▲ ou sur ▼ pour sélectionner le réglage correspondant au format de papier que vous utilisez (`Lettre`, `A4`, `4po x 6po` ou `5po x 7po`). Appuyez sur **OK.**
Si vous avez choisi `Lettre` ou `A4`, appuyez sur ▲ ou sur ▼ pour choisir le format d'impression que vous utilisez (`4po x 3po`, `5po x 3.5po`, `6po x 4po`, `7po x 5po`, `8po x 6po` ou `Format max`). Appuyez sur **OK.**
- 3 Appuyez sur **Arrêt/Sortie.**

Réglage de la luminosité, du contraste et de la couleur

Luminosité

- 1 Appuyez sur **Menu, 4, 4.**
- 2 Appuyez sur ▲ ou sur ▼ pour éclaircir ou assombrir le tirage. Appuyez sur **OK.**
- 3 Appuyez sur **Arrêt/Sortie.**

Contraste

Vous pouvez choisir le niveau de contraste. Un contraste plus élevé donne à l'image un aspect plus net et plus éclatant.

- 1 Appuyez sur **Menu, 4, 5.**
- 2 Appuyez sur ▲ ou sur ▼ pour augmenter ou diminuer le contraste. Appuyez sur **OK.**
- 3 Appuyez sur **Arrêt/Sortie.**

Accentuation des couleurs (True2Life®)

La fonction d'accentuation des couleurs (True2Life®) produit des images imprimées aux couleurs plus éclatantes. L'impression de vos photos prendra un peu plus de temps.

- 1 Appuyez sur **Menu, 4, 6.**
- 2 Appuyez sur ▲ ou sur ▼ pour sélectionner `On` ou `Off`. Appuyez sur **OK.**
Si vous avez choisi `Off`, passez à l'étape 5.
- 3 Appuyez sur ▲ ou sur ▼ pour choisir 1. `Bal blanche`, 2. `Précision` ou 3. `Densité coul..`. Appuyez sur **OK.**

- 4 Appuyez sur ▲ ou sur ▼ pour ajuster l'intensité du réglage. Appuyez sur **OK**.
- 5 Appuyez sur **Arrêt/Sortie**.

Remarque

• Balance des blancs

Ce paramètre permet d'ajuster la teinte des zones blanches d'une image. L'éclairage, les réglages de l'appareil photo et d'autres facteurs ont une incidence sur l'aspect du blanc. Les zones blanches d'une image risquent de prendre une légère teinte rose, jaune ou de toute autre couleur. En utilisant ce paramètre, vous pouvez corriger cet effet et rétablir un blanc pur pour toutes les zones blanches des images.

• Netteté

Ce réglage est comparable à la mise au point sur un appareil photo. Il vous permet d'accentuer les détails d'une image. Si l'image est hors mise au point et que les détails sont flous, ajustez le niveau de netteté.

• Densité de couleur

Ce paramètre vous permet de régler la quantité totale de couleur d'une image. Vous pouvez augmenter ou diminuer la quantité de couleur afin de rehausser l'aspect des images trop pâles ou délavées.

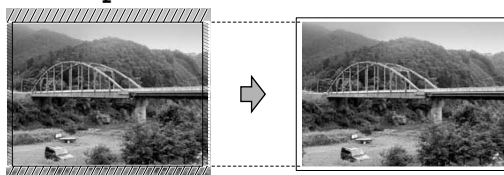
Recadrage

Si la photo est trop longue ou trop large pour tenir dans l'espace disponible pour la mise en page sélectionnée, une partie de l'image sera automatiquement recadrée.

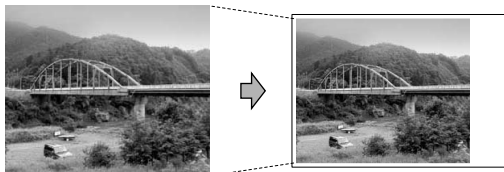
Le réglage par défaut est **On**. Si vous voulez imprimer la totalité de l'image, réglez ce paramètre sur **Off**.

- 1 Appuyez sur **Menu**, **4**, **7**.
- 2 Appuyez sur ▲ ou sur ▼ pour sélectionner **Off** (ou **On**). Appuyez sur **OK**.
- 3 Appuyez sur **Arrêt/Sortie**.

Couper: **On**



Couper: **Off**



Impression sans bordure

Cette fonction vous permet d'étendre la zone imprimable jusqu'aux bords du papier. Cette fonction étant activée, la durée d'impression sera légèrement plus longue.

- 1 Appuyez sur **Menu**, **4**, **8**.
- 2 Appuyez sur ▲ ou sur ▼ pour sélectionner **Off** (ou **On**). Appuyez sur **OK**.
- 3 Appuyez sur **Arrêt/Sortie**.

Numérisation vers une carte mémoire

Vous pouvez numériser des documents en noir et blanc et en couleur directement vers une carte mémoire. Les documents noir et blanc seront enregistrés au format PDF (*.PDF) ou TIFF (*.TIF). Les documents couleur peuvent être enregistrés au format PDF (*.PDF) ou JPEG (*.JPG). Le réglage par défaut est 150 ppp couleur et le format de fichier par défaut est PDF. Les noms de fichier sont générés par défaut d'après la date actuelle que vous avez configurée à l'aide des touches du panneau de commande (pour plus de détails, voir le *Guide d'installation rapide*). Par exemple, la cinquième image numérisée le 1er juillet 2006 serait intitulée 07010605.PDF. Vous pouvez modifier la couleur, la qualité et le nom de fichier.


Qualité	Format de fichier
200x100 ppp N/B	TIFF / PDF
200 ppp N/B	TIFF / PDF
150 ppp couleur	PDF / JPEG
300 ppp couleur	PDF / JPEG
600 ppp couleur	PDF / JPEG

- 1 Insérez dans votre appareil une carte mémoire de type CompactFlash®, Memory Stick®, Memory Stick Pro™, SecureDigital™, MultiMediaCard™ ou xD-Picture Card™.



AVERTISSEMENT

Ne retirez pas la carte mémoire lorsque la touche **SaisiePhoto** clignote au risque de détériorer la carte ou les données qu'elle contient.

- 2 Chargez le document.
- 3 Appuyez sur  (**Numériser**).

- 4 Appuyez sur ▲ ou sur ▼ pour sélectionner **Numériser carte** et choisissez l'une des options ci-dessous :
 - Pour modifier la qualité, appuyez sur **OK** et passez à l'étape 5.
 - Pour lancer la numérisation, appuyez sur **Mono Marche** ou sur **Couleur Marche**.
- 5 Appuyez sur ▲ ou sur ▼ pour sélectionner la qualité et choisissez l'une des options ci-dessous :
 - Pour modifier le type de fichier, appuyez sur **OK** et passez à l'étape 6.
 - Pour lancer la numérisation, appuyez sur **Mono Marche** ou sur **Couleur Marche**.
- 6 Appuyez sur ▲ ou sur ▼ pour sélectionner le type de fichier et choisissez l'une des options ci-dessous :
 - Pour modifier le nom du fichier, appuyez sur **OK** et passez à l'étape 7.
 - Pour lancer la numérisation, appuyez sur **Mono Marche** ou sur **Couleur Marche**.
- 7 Le nom du fichier est généré automatiquement. Vous pouvez cependant définir un nom de votre choix à l'aide du pavé numérique. Seuls les six premiers chiffres peuvent être modifiés. Appuyez sur **Mono Marche** ou sur **Couleur Marche**.

Modification de la qualité d'image

- 1 Appuyez sur **Menu**, **4**, **9**, **1**.
- 2 Appuyez sur ▲ ou sur ▼ pour sélectionner 200x100 ppp N/B, 200 ppp N/B, 150 ppp couleur, 300 ppp couleur ou 600 ppp couleur). Appuyez sur **OK**.
- 3 Appuyez sur **Arrêt/Sortie**.

Modification du format de fichier des images en noir et blanc

- 1 Appuyez sur **Menu**, **4**, **9**, **2**.
- 2 Appuyez sur ▲ ou sur ▼ pour sélectionner TIFF ou PDF. Appuyez sur **OK**.
- 3 Appuyez sur **Arrêt/Sortie**.

Modification du format de fichier des images couleur

- 1 Appuyez sur **Menu**, **4**, **9**, **3**.
- 2 Appuyez sur ▲ ou sur ▼ pour sélectionner PDF ou JPEG. Appuyez sur **OK**.
- 3 Appuyez sur **Arrêt/Sortie**.

Comprendre les messages d'erreur

Une fois familiarisé avec les types d'erreurs pouvant survenir lors de l'utilisation du module Centre saisie photo®, vous pourrez les identifier facilement et choisir l'action appropriée pour les corriger.

■ Erreur média

Ce message s'affiche lorsque vous tentez d'insérer une carte mémoire endommagée ou non formatée ou lorsque le lecteur de cartes présente un problème. Pour faire disparaître ce message d'erreur, retirez la carte mémoire du lecteur.

■ Aucun fichier

Ce message s'affiche lorsque vous tentez d'accéder à une carte mémoire qui ne contient pas de fichier .JPG.

■ Mémoire épuisée

Ce message s'affiche lorsque la taille des fichiers d'image dépasse la capacité de la mémoire de l'appareil.



Votre appareil Brother prend en charge la norme PictBridge qui vous permet de raccorder n'importe quel appareil photo numérique compatible PictBridge et d'imprimer des photos directement depuis ce dernier.

Avant d'utiliser PictBridge

Conditions requises pour utiliser PictBridge

Afin d'éviter les erreurs, veuillez noter les points suivants :

- L'appareil ainsi que l'appareil photo numérique doivent être raccordés à l'aide d'un câble USB approprié.
- Les fichiers d'image doivent avoir l'extension .JPG (les autres extensions, comme .JPEG, .TIF ou .GIF, etc., ne sont pas prises en charge).
- La fonctionnalité Centre saisie photo[®] n'est pas disponible lors de l'utilisation de la fonction PictBridge.

Utilisation de PictBridge

Configuration de l'appareil photo numérique

Vérifiez que votre appareil photo est en mode PictBridge. Les réglages PictBridge suivants peuvent être disponibles sur l'écran ACL de votre appareil photo compatible PictBridge.

Selon le modèle d'appareil photo utilisé, certains de ces réglages peuvent ne pas être disponibles.

Choix de menu de l'appareil photo	Options
Format du papier	Lettre, A4, 4 po × 6 po, Paramètres de l'imprimante (configuration par défaut) ²
Type de papier	Papier ordinaire, papier glacé, papier à jet d'encre, Paramètres de l'imprimante (configuration par défaut) ²
Disposition	Sans bordure : On, Sans bordure : Off, Paramètres de l'imprimante (configuration par défaut) ²
Réglage DPOF ¹	-
Qualité d'impression	Normal, Fin, Paramètres de l'imprimante (configuration par défaut) ²
Ajustement des couleurs	On, Off, Paramètres de l'imprimante (configuration par défaut) ²

¹ Pour plus de détails, voir *Impression DPOF* à la page 84.

² Si votre appareil photo est réglé pour utiliser les paramètres de l'imprimante (configuration par défaut), l'appareil imprimera vos photos en utilisant les réglages suivants.

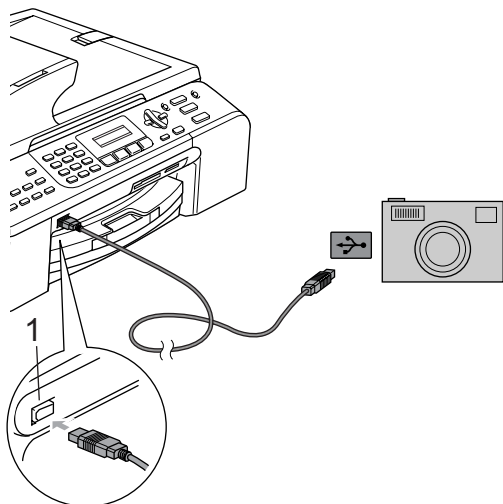
Réglages	Options
Format du papier	4 po × 6 po
Type de papier	Papier glacé
Disposition	Sans bordure : On
Qualité d'impression	Fin
Ajustement des couleurs	Off

- Le nom et la disponibilité de chaque réglage dépend du modèle d'appareil photo.

Pour plus de détails sur la modification des réglages PictBridge, veuillez vous reporter à la documentation de l'appareil photo.

Impression d'images

- 1 Vérifiez que votre appareil photo est hors tension. Raccordez votre appareil photo à la prise PictBridge de l'appareil au moyen d'un câble USB.



1 Prise PictBridge



Remarque

Retirez toute carte mémoire de l'appareil avant d'y raccorder l'appareil photo numérique.

- 2 Mettez l'appareil photo sous tension. Lorsque l'appareil Brother a reconnu l'appareil photo, le message suivant s'affiche sur l'écran ACL :

Camera connectée

Lorsque le répondeur commence l'impression d'une photo, le message *Imp. en cours* s'affiche sur l'écran ACL.



AVERTISSEMENT

Pour éviter d'endommager l'appareil, ne raccordez à la prise PictBridge de l'appareil qu'un appareil photo compatible PictBridge.

Impression DPOF

DPOF signifie Digital Print Order Format (format de commande d'impression numérique).

Les principaux fabricants d'appareils photo numériques (Canon Inc., Eastman Kodak Company, Fuji Photo Film Co., Ltd., Matsushita Electric Industrial Co., Ltd. et Sony Corporation) ont créé cette norme en vue de simplifier l'impression d'images à partir d'appareils photo numériques.

Si votre appareil photo numérique est compatible DPOF, vous pourrez sélectionner sur son écran les images et le nombre de tirages souhaités.

Comprendre les messages d'erreur

Une fois familiarisé avec les types d'erreurs pouvant survenir lors de l'utilisation de la fonctionnalité PictBridge, vous pourrez les identifier facilement et choisir l'action appropriée pour les corriger.

■ Mémoire épuisée

Ce message s'affiche lorsque la taille des fichiers d'image dépasse la capacité de la mémoire de l'appareil.

■ Mauvais disp USB

Ce message s'affiche si vous raccordez à la prise PictBridge un dispositif endommagé ou non-compatible PictBridge. Pour faire disparaître le message d'erreur, débranchez le dispositif de la prise PictBridge, puis appuyez sur **Marche/Arrêt** pour mettre l'appareil hors tension puis de nouveau sous tension

(voir *Messages d'erreur* à la page 105 pour une solution détaillée).



Logiciel

Fonctions du logiciel et du réseau

86

Le CD-ROM contient le Guide Utilisateur - Logiciel et le Guide Utilisateur - Réseau. Vous y trouverez la description des fonctions accessibles lorsque l'appareil est raccordé à un ordinateur (par exemple, impression et numérisation). Le guide contient des liens utiles sur lesquels il suffit de cliquer pour consulter directement la section concernée.

Vous pouvez y trouver des informations sur les fonctions suivantes :

- Impression
- Numérisation
- ControlCenter3 (pour Windows®)
- ControlCenter2 (pour Macintosh®)
- Configuration à distance
- Envoi de télécopies depuis votre ordinateur
- Centre saisie photo®
- Impression réseau
- Numérisation réseau

Comment consulter le Guide de l'utilisateur au format HTML

Les éléments qui suivent constituent un aide-mémoire relatif à l'utilisation du Guide de l'utilisateur au format HTML

(pour Windows®)

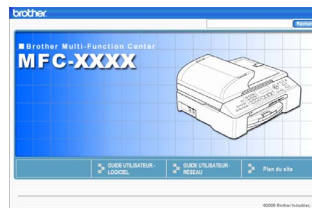


Remarque

Si vous n'avez pas installé le logiciel, voir *Consultation de la documentation* à la page 3.

- 1 À partir du menu Démarrer, pointez Tous les programmes puis **Brother**, **MFC-XXXX** (où XXXX est le numéro de votre modèle) puis cliquez sur **Guide de l'utilisateur**.

- 2 Dans le menu du haut, cliquez sur **GUIDE UTILISATEUR -LOGICIEL** (ou sur **GUIDE UTILISATEUR -RESEAU**).

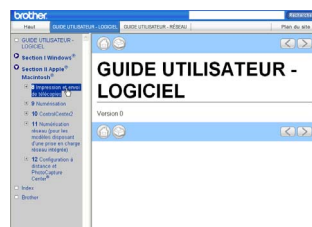


- 3 Dans la liste située sur la gauche de la fenêtre, cliquez sur le nom de la rubrique que vous voulez consulter.



(pour Macintosh®)

- 1 Mettez votre Macintosh® sous tension. Insérez le CD-ROM Brother dans votre lecteur de CD-ROM. La fenêtre suivante s'affiche.
- 2 Double-cliquez sur l'icône **Documentation**.
- 3 Double-cliquez sur le dossier correspondant à votre langue puis double-cliquez sur le fichier du haut de la page.
- 4 Dans le menu du haut, cliquez sur **GUIDE UTILISATEUR -LOGICIEL** (ou sur **GUIDE UTILISATEUR -RESEAU**) puis, dans la liste située sur la gauche de la fenêtre, cliquez sur le titre de la rubrique que vous souhaitez consulter.





Annexes

Consignes de sécurité et dispositions légales	88
Dépistage des pannes et entretien régulier	99
Menu et options de programmation	122
Caractéristiques techniques	134
Glossaire	145

A

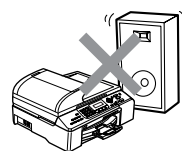
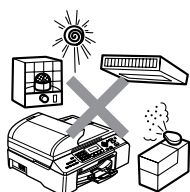
Consignes de sécurité et dispositions légales

Choix de l'emplacement

Placez votre appareil sur une surface plane et stable, non soumise aux vibrations ni aux chocs, telle qu'un bureau. Placez l'appareil près d'une prise murale de téléphone et d'une prise d'alimentation standard CA. Choisissez un endroit où la température ambiante est comprise entre 50 °F et 95 °F (10 °C et 35 °C).

! ATTENTION

- Évitez de placer l'appareil dans un endroit de passage fréquent.
- Évitez de placer l'appareil sur la moquette.
- NE placez PAS l'appareil à proximité de dispositifs de chauffage, de climatiseurs, de réfrigérateurs, de matériel médical, de produits chimiques ou d'eau.
- N'exposez PAS l'appareil à la lumière directe du soleil, à une chaleur intense, à l'humidité ou à la poussière.
- NE branchez PAS l'appareil sur une prise électrique commandée par un interrupteur mural ou une minuterie automatique.
- Une coupure de courant pourrait effacer l'ensemble des données enregistrées dans la mémoire de l'appareil.
- Ne branchez pas votre appareil sur une prise électrique reliée au même circuit que les prises électriques d'appareils de forte puissance ou d'autres équipements susceptibles de perturber l'alimentation.
- Évitez les sources d'interférences telles que les haut-parleurs ou les bases de téléphones sans fil d'une marque autre que Brother.



Utilisation de l'appareil en toute sécurité

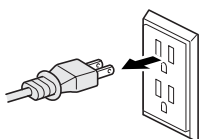
Nous vous recommandons de conserver les présentes consignes de sécurité en lieu sûr pour référence ultérieure et de les lire attentivement avant de procéder à l'entretien de votre appareil.



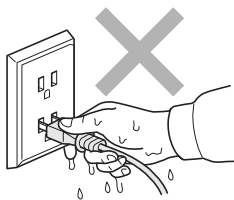
AVERTISSEMENT



L'appareil renferme des électrodes soumises à des tensions élevées. Avant de nettoyer l'intérieur de l'appareil, veillez à débrancher le cordon téléphonique en premier, puis le cordon d'alimentation de la prise murale CA afin d'éviter tout risque d'électrocution.



NE manipulez PAS la fiche avec des mains mouillées. Vous risqueriez de vous électrocuter.



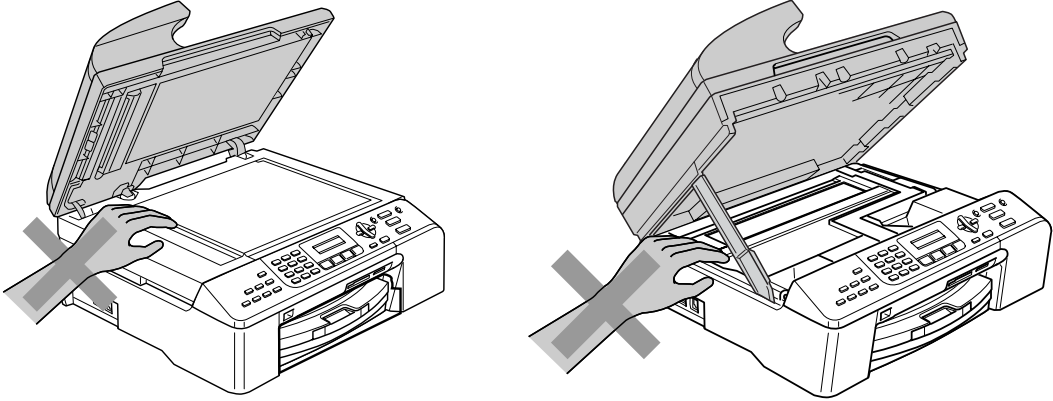
Vérifiez toujours que la fiche est insérée à fond.



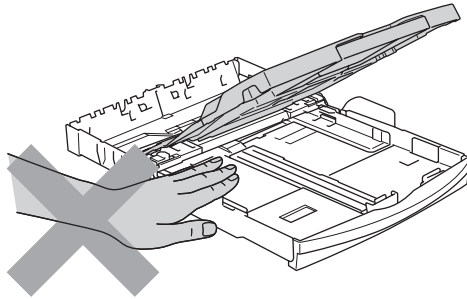
NE retirez PAS la fiche électrique en tirant sur le cordon d'alimentation. Vous risqueriez de vous électrocuter.



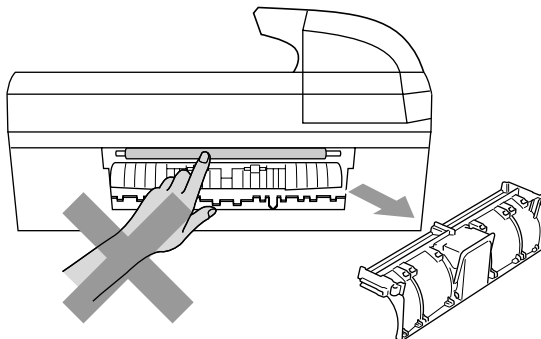
NE mettez PAS les mains sur le bord de l'appareil, sous le capot du chargeur ou du numériseur. Vous risqueriez de vous blesser.



Prenez soin de NE PAS placer vos mains sur le bord du bac d'alimentation sous le couvercle du bac de sortie papier. Vous risquez de vous blesser.

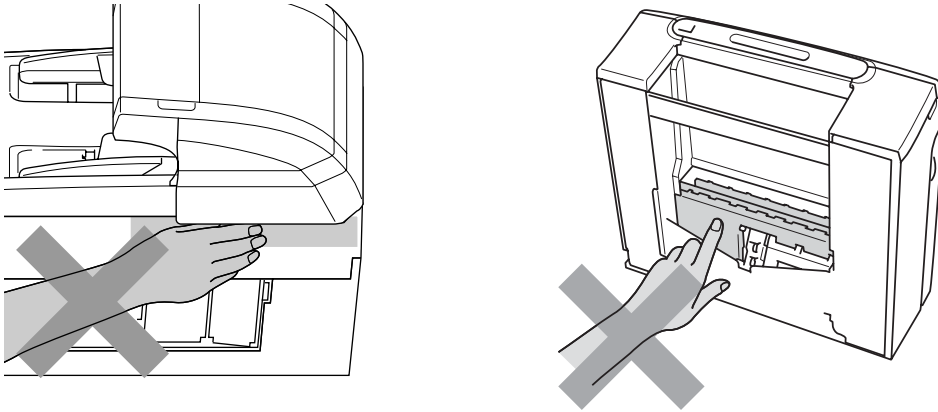


NE touchez PAS le rouleau d'entraînement du papier. Vous risqueriez de vous blesser.

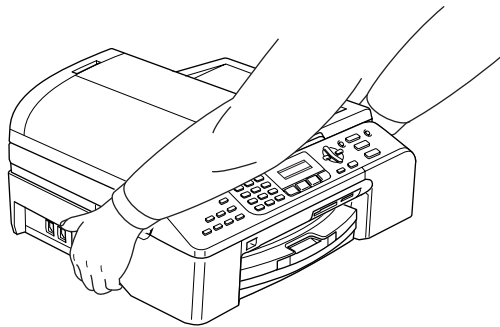




NE touchez PAS la zone ombrée sur l'illustration. Vous risqueriez de vous blesser.



Lorsque vous déplacez l'appareil, veillez à le soulever par la base en plaçant une main de chaque côté du boîtier, comme indiqué sur l'illustration. Ne transportez pas l'appareil en le saisissant par le couvercle du numériseur.



Si l'appareil devient chaud, émet de la fumée ou dégage des odeurs fortes, mettez-le immédiatement hors tension au moyen de la touche Marche-Arrêt et débranchez le câble d'alimentation de la prise de courant CA. Appelez le service à la clientèle de Brother (voir *Numéros de Brother* à la page i).

Si des objets métalliques, de l'eau ou d'autres liquides ont pénétré à l'intérieur de l'appareil, mettez-le immédiatement hors tension au moyen de la touche Marche-Arrêt et débranchez le câble d'alimentation de la prise de courant CA. Appelez le service à la clientèle de Brother (voir *Numéros de Brother* à la page i).

AVERTISSEMENT

- Faites attention lors de l'installation ou de la modification des lignes téléphoniques. Ne touchez jamais des bornes ou des fils téléphoniques non isolés, à moins d'avoir débranché le cordon téléphonique de la prise murale. N'installez jamais de fils téléphoniques pendant un orage. N'installez jamais une prise murale de téléphone dans un endroit humide.
- Installez ce produit près d'une prise de courant CA facilement accessible. En cas d'urgence, débranchez le cordon d'alimentation de la prise de courant CA pour couper complètement l'alimentation.
- Vérifiez toujours que la fiche est insérée à fond.
- Pour limiter le risque d'électrocution ou d'incendie, utilisez uniquement un cordon de ligne téléphonique d'un calibre minimal de 26 AWG.

ATTENTION

La foudre et les surtensions risquent d'endommager ce produit ! Nous vous conseillons d'utiliser un parasurtenseur de qualité pour protéger le cordon d'alimentation CA et le cordon téléphonique contre les surtensions. Sinon, débranchez les cordons pendant un orage.

AVERTISSEMENT

CONSIGNES DE SÉCURITÉ IMPORTANTES

Lors de l'utilisation du matériel téléphonique, veillez à suivre les consignes de sécurité essentielles afin de réduire les risques d'incendie, d'électrocution et de blessures corporelles, notamment les recommandations suivantes :

- 1 N'utilisez PAS cet appareil à proximité de l'eau, par exemple, près d'une baignoire, d'un bassin à lessive, d'un évier de cuisine, d'une machine à laver ou d'une piscine, ni dans un sous-sol humide.
- 2 Évitez d'utiliser cet appareil pendant un orage car il existe une possibilité d'électrocution par la foudre.
- 3 N'utilisez PAS cet appareil à proximité d'une fuite de gaz pour signaler cette dernière.
- 4 Veillez à utiliser uniquement le cordon d'alimentation fourni avec l'appareil.

Consignes de sécurité importantes

- 1 Lisez attentivement chacune des consignes énumérées ci-dessous.
- 2 Conservez ces consignes en lieu sûr à des fins de consultation ultérieure.
- 3 Respectez toutes les consignes et avertissements figurant sur l'appareil.
- 4 Débranchez cet appareil de la prise murale avant de procéder au nettoyage de son intérieur. N'utilisez pas de produits nettoyeurs sous forme de liquide ou en aérosol. Utilisez plutôt un chiffon humide.
- 5 N'utilisez pas cet appareil à proximité de l'eau.
- 6 Ne placez pas cet appareil sur un chariot, un socle ou une table instable, car il pourrait tomber et s'endommager sérieusement.
- 7 Les fentes et ouvertures pratiquées à l'arrière et dans le fond de l'appareil servent à la ventilation. Pour assurer le bon fonctionnement de l'appareil et pour le protéger contre toute surchauffe, veillez à ne jamais obstruer ni couvrir celles-ci. Ces dernières ne doivent jamais être obstruées par le positionnement de l'appareil sur un lit, un divan, un tapis ou toute autre surface molle. Ne placez jamais l'appareil au-dessus ni à proximité d'une source de chaleur, comme un radiateur ou un appareil de chauffage. N'encastrez pas l'appareil dans un meuble sans prévoir une aération suffisante.
- 8 L'appareil doit être mis en service uniquement à l'aide d'une source d'alimentation dont les caractéristiques électriques correspondent aux indications reprises sur la fiche signalétique des caractéristiques de l'appareil. En cas de doute, consultez le revendeur ou votre compagnie d'électricité locale.
- 9 Utilisez uniquement le cordon d'alimentation fourni avec cet appareil.
- 10 Ce produit est équipé d'une fiche avec terre à trois conducteurs, c'est-à-dire une prise munie d'une troisième broche mise à la terre. Cette fiche ne peut être insérée que dans une prise de courant avec terre. Il s'agit d'une caractéristique de sécurité. Si la fiche ne rentre pas dans la prise, faites appel à un électricien pour remplacer la prise. Ne mettez pas en échec l'objectif de la prise avec terre.
- 11 Ne placez pas d'objets sur le cordon d'alimentation. N'installez pas cet appareil dans un endroit où des personnes pourraient marcher sur le cordon.
- 12 Si vous utilisez une rallonge électrique, assurez-vous que l'ampérage total des appareils qui y sont branchés ne dépasse pas l'ampérage nominal de la rallonge. De même, vérifiez que la charge totale de tous les appareils branchés sur la prise de courant CA ne dépasse pas 15 ampères (États-Unis seulement).
- 13 Ne placez pas d'objet devant l'appareil afin d'éviter de bloquer la réception de télécopies. De plus ne déposez rien sur le trajet d'éjection des télécopies reçues.
- 14 Attendez que toutes les pages soient entièrement sorties avant de les retirer de l'appareil.
- 15 N'introduisez aucun objet dans les ouvertures du boîtier car il pourrait entrer en contact avec des éléments à une tension dangereuse ou provoquer un court-circuit susceptible de provoquer un incendie ou une électrocution. Ne répandez jamais de liquide sur l'appareil. Ne tentez pas de réparer vous-même l'appareil. En ouvrant l'appareil ou en retirant les capots, non seulement vous vous exposez à des tensions dangereuses et à d'autres risques, mais vous annulez également la garantie. Confiez les réparations à un technicien qualifié d'un des centres de service autorisés de Brother. Pour connaître l'adresse du Centre de service autorisé de Brother le plus proche, veuillez appeler :

Aux États-Unis : 1-800-284-4357

Au Canada : 1-877-BROTHER

(voir *Numéros de Brother* à la page i).

16 Débranchez cet appareil de la prise de courant CA et confiez-en la réparation à un technicien agréé de Brother dans les circonstances suivantes :

- Le cordon d'alimentation est endommagé ou effiloché.
- Du liquide a été déversé sur l'appareil.
- L'appareil a été exposé à la pluie ou à l'humidité.
- L'appareil ne fonctionne pas normalement alors que vous suivez les instructions. Dans ce cas, limitez-vous aux réglages expliqués dans le présent guide. D'autres réglages risquent d'endommager l'appareil, ce qui nécessite souvent une réparation laborieuse de la part d'un technicien qualifié pour ramener le produit à son fonctionnement normal.
- L'appareil est tombé ou le châssis est endommagé.
- Le comportement de l'appareil s'est sensiblement modifié, ce qui indique la nécessité d'une révision.

17 Pour protéger votre appareil contre les surtensions, il est recommandé d'utiliser un dispositif de protection (parasurtenseur).

18 Pour réduire le risque d'incendie, d'électrocution et de blessures corporelles, veuillez noter ce qui suit :

- N'utilisez jamais cet appareil près d'une installation utilisant de l'eau, dans un sous-sol humide ou près d'une piscine.
- N'utilisez pas l'appareil pendant un orage (en raison de la possibilité d'électrocution) ou pour signaler une fuite de gaz si l'appareil se trouve à proximité de la fuite.

19 Mise en garde - Pour limiter le risque d'incendie, utilisez uniquement un cordon de ligne téléphonique d'un calibre minimal de 26 AWG.

Avis régissant les postes de téléphone et énoncés de la FCC (les avis suivants s'appliquent uniquement aux modèles vendus et utilisés aux États-Unis)

Lors de la programmation des numéros d'urgence et des essais d'appel à ces numéros, veuillez respecter les directives suivantes :

- Ne raccrochez pas et expliquez brièvement au répartiteur la raison de votre appel.
- Effectuez les essais d'appel pendant des heures creuses ; par exemple, tôt le matin ou tard le soir.

Cet appareil est conforme aux dispositions de la section 68 des règles de la FCC et des normes adoptées par l'ACTA (America's Carrier Telecommunications Association, Association des fournisseurs de télécommunications aux États-Unis). Le panneau arrière est doté d'une étiquette présentant, entre autres, l'identificateur du produit sous le format suivant : US: AAAEQ##TXXXX. Vous devez, sur demande, fournir cet identificateur à votre compagnie de téléphone.

Cet appareil peut être raccordé en toute sécurité au réseau téléphonique à l'aide d'une prise modulaire standard (USOC RJ11C).

La fiche et la prise utilisées pour brancher cet appareil au circuit de câblage des locaux et au réseau téléphonique doivent être conformes aux dispositions de la section 68 des règles de la FCC et aux normes adoptées par l'ACTA. Un cordon téléphonique muni d'une fiche modulaire et conforme aux réglementations des organismes susmentionnés est livré avec ce produit. La fiche a été conçue pour être branchée dans une prise modulaire compatible et homologuée. Pour plus de détails à ce sujet, veuillez consulter les directives d'installation.

La somme des indices d'équivalence de la sonnerie (REN) sert à déterminer le nombre d'appareils pouvant être connectés à la ligne téléphonique. Une somme d'indices trop élevée peut causer des problèmes techniques, comme l'impossibilité pour les appareils d'émettre une sonnerie lors d'un appel entrant. Dans la plupart des régions, la somme des indices d'équivalence de la sonnerie (REN) de tous les appareils raccordés à une ligne ne doit pas dépasser « cinq » (5,0). Pour connaître le nombre d'appareils pouvant être connectés à une seule ligne, suivant la somme totale des indices d'équivalence de la sonnerie de tous les appareils, veuillez contacter la compagnie de téléphone dans votre localité. Le REN indiqué sur la plaque signalétique des produits homologués après le 23 juillet 2001 fait partie de l'identificateur du produit au format suivant : US:AAAEQ##TXXXX. Les dièses (##) représentent le REN sans la décimale (par ex., 06 correspond au REN 0,6). Dans le cas des produits fabriqués avant cette date, le REN est indiqué séparément sur l'étiquette.

Si cet appareil nuit au bon fonctionnement du réseau téléphonique, la compagnie de téléphone vous préviendra de la possibilité d'une interruption temporaire du service. Si l'émission d'un avis n'est pas faisable, elle tâchera de vous en informer dans les plus brefs délais possibles. Vous serez également informé de votre droit de déposer une plainte auprès de la FCC.

Votre compagnie de téléphone peut modifier ses installations, équipements, opérations et procédures, ce qui pourrait affecter le fonctionnement de votre appareil. Si tel est le cas, elle vous en avisera pour que vous puissiez prendre des mesures nécessaires afin d'éviter toute interruption de service.

Si cet appareil venait à présenter des problèmes techniques, veuillez contacter le Service à la clientèle de Brother pour obtenir des informations relatives à la garantie et aux prestations de réparation (voir *Numéros de Brother* à la page i). Si cet appareil nuit au fonctionnement du réseau téléphonique, la compagnie de téléphone pourra vous demander de le débrancher jusqu'à ce que le problème soit réglé.

L'abonnement à un service de ligne partagée est facturé selon le barème de tarifs en vigueur dans la province ou l'État concernée. Pour plus d'informations, contactez la commission des services publics ou des services d'entreprise dans votre localité.

Si votre domicile dispose d'un système d'alarme à fils connecté à votre ligne téléphonique, assurez-vous que l'installation de cet appareil ne désactive pas le système d'alarme. Si vous avez des questions sur ce qui peut entraîner une désactivation du système d'alarme, adressez-vous à votre compagnie de téléphone ou à un installateur qualifié de votre localité.

Si vous n'arrivez pas à résoudre un quelconque problème concernant votre appareil, appelez le Service à la clientèle de Brother (voir *Numéros de Brother* à la page i).



AVERTISSEMENT

Pour éviter tout risque d'électrocution, débranchez toujours tous les cordons des prises murales avant de réparer, de modifier ou d'installer cet appareil.

Cet appareil ne doit pas être utilisé sur une ligne publique ni branché sur une ligne partagée.

Brother n'assume aucune responsabilité financière ou autre pouvant découler de la mise en œuvre de ces renseignements, ni les dommages directs, spéciaux ou immatériels. Le présent document n'accorde ni n'assure aucune garantie.

Cet appareil est certifié conforme aux règles de la FCC applicables aux États-Unis uniquement.

Énoncé de conformité FCC (Federal Communications Commission, États-Unis seulement)

Partie responsable : Brother International Corporation
100 Somerset Corporate Boulevard
Bridgewater, NJ 08807-0911 États-Unis
TÉL. : (908) 704-1700

affirme que le produit

Nom du produit : MFC-5460CN, MFC-5860CN

est conforme aux dispositions de la section 15 des règles de la FCC. Son fonctionnement est soumis aux deux conditions suivantes : (1) Cet appareil ne doit pas provoquer d'interférences gênantes ; (2) cet appareil doit tolérer les interférences reçues, y compris celles susceptibles de provoquer des opérations non désirées.

Cet appareil a été soumis à des essais et s'est révélé conforme aux tolérances d'un dispositif numérique de classe B, conformément à la section 15 des règles de la FCC. Ces tolérances sont destinées à assurer un niveau de protection adéquate contre les interférences gênantes dans un milieu résidentiel. Cet appareil produit, utilise et peut émettre de l'énergie radioélectrique et, s'il n'est pas installé ou utilisé conformément aux instructions, peut provoquer des interférences susceptibles de perturber les télécommunications radio. Aucune garantie n'est cependant faite quant à l'absence de toute interférence dans un milieu donné. Si l'appareil provoque des interférences nuisibles à la réception radio ou télévision, ce qui peut être déterminé par sa mise hors et sous tension, l'utilisateur est invité à y remédier en prenant une ou plusieurs des mesures suivantes :

- Réorienter ou déplacer l'antenne de réception.
- Éloigner l'appareil du poste récepteur.
- Brancher l'appareil sur une prise indépendante du circuit d'alimentation du récepteur.
- Consulter le revendeur ou un technicien de radio/télévision expérimenté.

IMPORTANT

Tout changement ou toute modification sans approbation explicite par Brother Industries, Ltd. peut rendre nulle l'autorisation qu'a l'utilisateur d'exploiter cet appareil.

Avis de conformité d'Industrie Canada (au Canada uniquement)

This Class B digital apparatus complies with Canadian ICES-003.

Cet appareil numérique de la classe B est conforme à la norme NMB-003 du Canada.

Connexion à un réseau local (LAN)

ATTENTION

NE raccordez PAS cet appareil à une connexion LAN soumise à des surtensions.

Limitations d'ordre légal à la copie

Les reproductions couleur de certains documents sont illégales et peuvent entraîner des poursuites juridiques. Le présent avertissement tient lieu de guide et ne constitue pas une liste exhaustive des interdictions possibles. En cas de doute sur un type de document particulier, nous vous suggérons de demander conseil.

Il est strictement interdit par la loi de reproduire les documents suivants, qu'ils soient émis par le gouvernement des États-Unis, le gouvernement du Canada ou toute agence affiliée à ces derniers :

- Billets de banque
- Obligations ou autres titres d'emprunt
- Certificats de dépôt
- Timbres fiscaux (oblitérés ou non oblitérés)
- Documents relatifs au service militaire
- Passeports
- Timbres-poste du Canada et des États-Unis (oblitérés ou non oblitérés)
- Timbres alimentaires
- Documents d'immigration
- Chèques ou traites tirés par des organismes gouvernementaux
- Insignes ou documents d'identification

Il est interdit de reproduire les œuvres protégées par la loi sur le droit d'auteur. Toutefois, il est permis d'en reproduire des sections à des fins d'utilisation « équitable ». Leur reproduction à grand volume constitue un usage abusif.

Les œuvres d'art sont considérées comme ouvrages protégés par le droit d'auteur.

La législation de certaines provinces interdit strictement la reproduction des permis de conduire et des titres de propriété des véhicules motorisés.

Marques de commerce

Le logo Brother est une marque de commerce déposée de Brother Industries, Ltd.

Brother est une marque de commerce déposée de Brother Industries, Ltd.

Multi-Function Link est une marque de commerce déposée de la Corporation Internationale Brother.

© 2006 Brother Industries, Ltd. Tous droits réservés.

Windows et Microsoft sont des marques de commerce déposées de Microsoft aux États-Unis et dans d'autres pays.

Macintosh et TrueType sont des marques de commerce déposées d'Apple Computer, Inc.

PaperPort est une marque de commerce déposée de ScanSoft, Inc.

Presto! PageManager est une marque de commerce déposée de NewSoft Technology Corporation.

Microdrive est une marque de commerce d'International Business Machine Corporation.

CompactFlash est une marque de commerce déposée de SanDisk Corporation.

Memory Stick est une marque de commerce déposée de Sony Corporation.

SecureDigital est une marque de commerce de Matsushita Electric Industrial Co.Ltd., SanDisk Corporation et Toshiba Corporation.

SanDisk est concessionnaire d'une licence des marques de commerce SD et miniSD.

MultiMediaCard est une marque de commerce d'Infineon Technologies utilisée en vertu d'une licence par la MultiMediaCard Association.

xD-Picture Card est une marque de commerce de Fuji Film Co. Ltd., Toshiba Corporation et Olympus Optical Co. Ltd.

PictBridge est une marque de commerce.

Memory Stick Pro, Memory Stick Pro Duo, Memory Stick Duo et MagicGate sont des marques de commerce de Sony Corporation.

Toutes les sociétés dont le logiciel est cité dans le présent guide disposent d'un accord de licence de logiciel spécifique à leurs programmes propriétaires.

Tous les autres noms de marque et de produit cités dans le présent Guide Utilisateur, le Guide Utilisateur - Logiciel et le Guide Utilisateur - Réseau sont des marques de commerce déposées de leur sociétés respectives.

B

Dépistage des pannes et entretien régulier

Dépistage des pannes

IMPORTANT

Pour obtenir une assistance technique, veuillez appeler le service à la clientèle du pays dans lequel vous avez acheté l'appareil. Tous les appels doivent être effectués **depuis** ce pays.

Si vous estimez que l'appareil présente un problème, consultez les informations figurant dans le tableau ci-dessous et suivez les conseils de dépistage des pannes.

Vous pourrez facilement résoudre vous même la plupart des problèmes. Si vous avez besoin d'aide supplémentaire, consultez les FAQ et conseils de dépistage des pannes les plus récents sur le site Brother Solutions Center (Centre de solutions). Rendez-vous à l'adresse <http://solutions.brother.com>.

Si l'appareil présente des problèmes de fonctionnement

Impression

Difficulté	Suggestions
Pas de sortie imprimée	Vérifiez la connexion du câble d'interface côté appareil et côté ordinateur (voir le <i>Guide d'installation rapide</i>).
	Vérifiez que l'appareil est branché et que la touche Marche/Arrêt est réglée sur On.
	Une ou plusieurs cartouches d'encre sont vides (voir <i>Remplacement des cartouches d'encre</i> à la page 113).
	Vérifiez si un message d'erreur est affiché sur l'écran ACL (voir <i>Messages d'erreur</i> à la page 105).
	Vérifiez que le pilote d'impression approprié a été installé et sélectionné.
	Vérifiez que l'appareil est en ligne. Cliquez sur Démarrer puis sur Imprimantes et télécopieurs . Cliquez avec le bouton droit de la souris puis choisissez « Brother MFC-XXXX » (où XXXX est le nom de votre modèle) et vérifiez que l'option « Utiliser l'imprimante hors ligne » n'est pas cochée.

Impression (Suite)

Difficulté	Suggestions
L'impression est de mauvaise qualité	Vérifiez la qualité d'impression (voir <i>Vérification de la qualité d'impression</i> à la page 118).
	Vérifiez que le paramètre Type de support du pilote d'impression dans le menu de l'appareil correspond bien au type de papier que vous utilisez (voir <i>Impression pour Windows®</i> ou <i>Impression et envoi de télécopies pour Macintosh®</i> dans le Guide Utilisateur - Logiciel sur le CD-ROM et <i>Type de papier</i> à la page 23).
	Vérifiez que les cartouches d'encre sont récentes. Les situations suivantes peuvent provoquer le colmatage des buses d'encre : <ul style="list-style-type: none"> ■ La date d'expiration figurant sur l'emballage de la cartouche est dépassée (conservées dans leur emballage d'origine, les cartouches sont utilisables pendant une durée maximale de deux ans). ■ La cartouche d'encre se trouve dans l'appareil depuis plus de six mois. ■ Il se peut également que la cartouche ait été mal entreposée avant son utilisation.
	Essayez d'utiliser les types de papier recommandés (voir <i>Papiers et autres supports acceptables</i> à la page 12).
	La température ambiante recommandée pour votre appareil est comprise entre 68 °F et 91 °F (20 °C et 33 °C).
Des traits blancs horizontaux apparaissent au niveau du texte ou des graphiques.	Nettoyez la tête d'impression (voir <i>Nettoyage de la tête d'impression</i> à la page 117).
	Essayez d'utiliser les types de papier recommandés (voir <i>Papiers et autres supports acceptables</i> à la page 12).
L'appareil imprime des pages blanches.	Nettoyez la tête d'impression (voir <i>Nettoyage de la tête d'impression</i> à la page 117).
Les caractères et les lignes sont empilés les uns sur les autres.	Vérifiez l'alignement de l'impression (voir <i>Contrôle de l'alignement de l'impression</i> à la page 119).
Le texte ou les images sont imprimés de travers.	Vérifiez que le papier est chargé correctement dans le bac à papier et que le guide-papier latéral est ajusté correctement (voir <i>Chargement du papier, des enveloppes et d'autres supports</i> à la page 16).
	Vérifiez que le couvercle d'élimination des bourrages est correctement en place.
Le haut de la page imprimée présente des taches d'encre au centre.	Vérifiez que le papier n'est pas trop épais ni gondolé (voir <i>Papiers et autres supports acceptables</i> à la page 12).
L'impression est maculée ou l'encre semble couler.	Vérifiez que vous utilisez le type de papier approprié (voir <i>Papiers et autres supports acceptables</i> à la page 12). Ne manipulez pas le papier tant que l'encre n'est pas sèche.
Le verso ou le bas de la page présente des taches.	Vérifiez que le cylindre d'imprimante n'est pas maculé d'encre (voir <i>Nettoyage du cylindre de l'imprimante</i> à la page 116).
	Vérifiez que vous utilisez le volet du support papier (voir <i>Chargement du papier, des enveloppes et d'autres supports</i> à la page 16).
Des lignes sont trop denses.	Cochez l'option Ordre inverse dans l'onglet Elémentaire du pilote d'imprimante.
Les sorties imprimées sont froissées.	Dans l'onglet Elémentaire du pilote d'imprimante, cliquez sur Paramètres et décochez Impression bidirectionnelle .
L'impression « 2 en 1 ou 4 en 1 » n'est pas possible.	Vérifiez que le paramètre du format de papier dans l'application utilisée correspond à celui du pilote d'imprimante.
La vitesse d'impression est trop faible.	Essayez de modifier les paramètres du pilote d'imprimante. La résolution la plus élevée nécessite un temps plus long pour le traitement et le transfert des données ainsi que pour l'impression. Essayez les autres paramètres de qualité dans l'onglet Elémentaire du pilote d'imprimante. En outre, cliquez sur l'onglet Paramètres et vérifiez que l'option Ajustement des couleurs est décochée.
	Désactivez la fonction Sans bordure. L'impression sans bordure est plus lente que l'impression normale (voir <i>Impression pour Windows®</i> ou <i>Impression et envoi/réception de télécopies pour Macintosh®</i> dans le Guide Utilisateur - Logiciel sur le CD-ROM).

Impression (Suite)

Difficulté	Suggestions
Le module True2Life [®] fonctionne mal.	Si les données d'images dans votre application ne sont pas tout en couleurs (par exemple, 256 couleurs), True2Life [®] ne fonctionnera pas. Pour assurer le bon fonctionnement de True2Life [®] , veuillez utiliser au moins une valeur de couleur de 24 bits.
L'appareil entraîne plusieurs pages à la fois	Vérifiez que le papier est chargé correctement dans le bac à papier (voir <i>Chargement du papier, des enveloppes et d'autres supports</i> à la page 16). Vérifiez que le bac à papier ne contient qu'un seul type de papier.
Les pages imprimées ne sont pas empilées uniformément.	Vérifiez que vous utilisez le volet du support papier (voir <i>Chargement du papier, des enveloppes et d'autres supports</i> à la page 16).
Les pages imprimées sont entraînées en double, ce qui provoque un bourrage.	Veillez à tirer le support papier jusqu'à ce qu'un déclic soit perceptible puis dépliez le volet du support papier.
Impossible d'imprimer les documents créés sous Paint Brush.	Essayez de régler le paramètre d'affichage sur « 256 couleurs ».
Impossible d'imprimer les documents créés sous Adobe Illustrator.	Essayez de réduire la résolution d'impression (voir <i>Impression pour Windows[®]</i> ou <i>Impression et envoi/réception de télécopies pour Macintosh[®]</i> dans le Guide Utilisateur - Logiciel sur le CD-ROM).
L'appareil n'arrive pas à imprimer des pages complètes d'un document. Le message <i>Mémoire épuisée</i> s'affiche.	Réduisez la résolution d'impression (voir <i>Impression pour Windows[®]</i> ou <i>Impression et envoi/réception de télécopies pour Macintosh[®]</i> dans le Guide Utilisateur - Logiciel sur le CD-ROM). Réduisez la complexité de votre document et réessayez. Réduisez la qualité graphique ou le nombre de tailles de polices dans votre application logicielle.

Impression des télécopies reçues

Difficulté	Suggestions
Impression condensée et stries blanches à travers la page, ou les parties supérieure et inférieure des phrases sont coupées.	Votre connexion est probablement mauvaise ; il y a de l'électricité statique ou des parasites sur votre ligne téléphonique. Demandez à votre correspondant de vous envoyer à nouveau la télécopie.
Stries verticales noires lors de la réception de télécopies.	Le numériseur de l'expéditeur est peut-être sale. Demandez à votre correspondant de faire une copie pour savoir si le problème est lié à son télécopieur. Essayez de recevoir une télécopie provenant d'un autre télécopieur.
Les télécopies couleur reçues ne s'impriment qu'en noir et blanc.	Remplacez les cartouches d'encre couleur vides ou presque vides, puis demandez à votre correspondant de vous envoyer à nouveau la télécopie couleur (voir <i>Remplacement des cartouches d'encre</i> à la page 113).
Les marges gauche et droite sont coupées ou une seule page sur deux est imprimée.	Activez la fonction de réduction automatique (voir <i>Impression d'une télécopie entrante avec réduction</i> à la page 40).


Ligne ou connexion téléphonique

Difficulté	Suggestions
Impossible de composer (pas de tonalité)	Vérifiez que l'appareil est branché et sous tension.
	Vérifiez tous les raccordements des lignes téléphoniques.
	(Canada seulement) Modifiez le réglage Tonal/Impuls. (voir <i>le Guide d'installation rapide</i>).
	Si un téléphone externe est raccordé à l'appareil, envoyez une télécopie manuellement en décrochant le combiné du téléphone externe et en composant le numéro. Attendez jusqu'à ce que vous entendiez la tonalité de réception de télécopies avant d'appuyer sur Mono Marche ou sur Couleur Marche .
L'appareil ne répond pas aux appels.	Vérifiez tous les raccordements des lignes téléphoniques.
	Vérifiez que l'appareil est réglé sur le mode de réception approprié pour la configuration en cours (voir <i>Choix du mode de réception</i> à la page 37). Vérifiez la présence de tonalité. Si cela est possible, appelez votre appareil pour savoir s'il répond aux appels. S'il ne répond toujours pas, vérifiez le raccordement du cordon téléphonique. Si aucune sonnerie n'est émise lorsque vous appelez votre appareil, contactez votre compagnie de téléphone pour faire vérifier la ligne.

Réception de télécopies

Difficulté	Suggestions
Impossible de recevoir des télécopies	Vérifiez tous les raccordements des lignes téléphoniques.
	Vérifiez que l'appareil est réglé sur le mode de réception approprié pour la configuration en cours (voir <i>Modes de réception</i> à la page 37).
	S'il y a souvent des parasites sur votre ligne téléphonique, essayez de changer le réglage du paramètre Compatibilité à <i>De base</i> ou <i>Normal</i> (voir <i>Parasites sur la ligne téléphonique</i> à la page 112).

Envoi de télécopies

Difficulté	Suggestions
Impossible d'envoyer des télécopies.	Vérifiez tous les raccordements des lignes téléphoniques.
	Vérifiez que la touche Télécopier  est allumée (voir <i>Passage en mode Télécopieur</i> à la page 30).
	Demandez à votre correspondant de vérifier que son télécopieur contient du papier.
	Imprimez le rapport de vérification des transmissions et vérifiez s'il indique des erreurs (voir <i>Rapports</i> à la page 62).
Le rapport de vérification des transmissions indique « Résultat:NG » ou « Résultat:ERREUR ». La télécopie envoyée est de mauvaise qualité.	Il y a sans doute du bruit ou de l'électricité statique qui perturbent temporairement le fonctionnement de la ligne. Envoyez de nouveau la télécopie. Si vous envoyez une télécopie par le biais du module PC-Fax et que le rapport de vérification des transmissions indique « RÉSULTAT:NG », il est possible que votre appareil manque de mémoire. Si le problème persiste, prenez contact avec votre compagnie de téléphone pour faire vérifier la ligne téléphonique.
	Si vous constatez de fréquentes erreurs de transmission en raison de la possibilité de parasites sur votre ligne téléphonique, essayez de changer le réglage du paramètre Compatibilité à <i>De base</i> ou <i>Normal</i> (voir <i>Parasites sur la ligne téléphonique</i> à la page 112).
	Essayez de régler la résolution sur <i>Fin</i> ou <i>Sup. fin</i> . Faites une copie pour vérifier si le numériseur de l'appareil fonctionne correctement. Si la qualité de la copie est mauvaise, nettoyez le numériseur (voir <i>Nettoyage du numériseur</i> à la page 116).
Stries verticales noires lors de l'envoi de télécopies.	Si la copie réalisée présente le même problème, nettoyez le numériseur (voir <i>Nettoyage du numériseur</i> à la page 116).


Gestion des appels entrants

Difficulté	Suggestions
L'appareil interprète un signal vocal comme une tonalité de réception de télécopie.	Si votre appareil est en mode Réception facile, il est plus sensible aux sons. Il pourrait donc interpréter des voix et de la musique comme le signal d'une télécopie entrante et répondre par la tonalité de réception de télécopie. Désactivez l'appareil en appuyant sur Arrêt/Sortie . Essayez d'éviter ce problème en réglant le mode Réception facile sur <i>Off</i> (voir <i>Réception facile</i> à la page 39).
Transmission d'un appel de télécopie vers l'appareil.	Si vous avez répondu à l'aide de l'appareil, appuyez sur Mono Marche et raccrochez immédiatement. Si vous avez répondu avec un téléphone externe ou supplémentaire, composez le code de réception de télécopies (le code par défaut est *51). Raccrochez dès que l'appareil répond à l'appel.

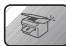
Gestion des appels entrants (Suite)

Difficulté	Suggestions
Services personnalisés sur une ligne unique.	<p>Si une ligne téléphonique sur laquelle vous avez raccordé l'appareil comporte un ou plusieurs services personnalisés, comme appel en attente, appel en attente/identification de l'appelant, messagerie vocale, système d'alarme, etc., il est possible que la réception et la transmission des télécopies en soient perturbées.</p> <p>Par exemple : si vous êtes abonné au service d'appel en attente ou à un autre service personnalisé et que vous recevez ou émettez une télécopie pendant l'émission du signal d'un de ces services, ce signal peut temporairement interrompre ou gêner la transmission des données de la télécopie. Le mode de correction d'erreurs (MCE) conçu par Brother vous aide à résoudre ce problème. Ce problème est d'ailleurs lié à l'industrie des systèmes téléphoniques et commun à tous les périphériques émetteurs ou récepteurs d'informations sur une seule ligne partagée munie de services personnalisés. S'il est impératif pour vos activités commerciales que toute interruption soit écartée, nous vous recommandons de faire installer une ligne distincte, exempte de services personnalisés.</p>

Problème d'accès au menu des réglages

Difficulté	Suggestions
L'appareil émet un bip sonore lorsque vous essayez d'accéder au menu des réglages de réception.	Si la touche Télécopier  n'est pas allumée, appuyez sur la touche pour activer le mode Télécopier. Le menu des réglages de réception n'est accessible que lorsque l'appareil est en mode Télécopier.

Difficultés liées à la copie

Difficulté	Suggestions
Impossible d'effectuer des copies.	Vérifiez que la touche Copier  est allumée (voir <i>Passage en mode Copieur</i> à la page 66).
Des stries verticales apparaissent sur les copies.	Si vous détectez des stries verticales sur les copies, nettoyez le numériseur (voir <i>Nettoyage du numériseur</i> à la page 116).
Mauvaise qualité de copie lors de l'utilisation du chargeur automatique de documents.	Essayez d'utiliser la vitre du numériseur (voir <i>Utilisation de la vitre du numériseur</i> à la page 11).

Difficultés liées à la numérisation

Difficulté	Suggestions
Des erreurs liées au protocole TWAIN/WIA se produisent lors de la numérisation.	Vérifiez que le pilote TWAIN/WIA de Brother est sélectionné comme source principale. Dans PaperPort® SE avec ROC, cliquez sur Fichier, Numériser , puis choisissez le pilote TWAIN/WIA de Brother.
Mauvaise qualité de numérisation lors de l'utilisation du chargeur automatique de documents.	Essayez d'utiliser la vitre du numériseur (voir <i>Utilisation de la vitre du numériseur</i> à la page 11).

Difficultés liées aux logiciels

Difficulté	Suggestions
Impossible d'installer les logiciels ou d'imprimer.	Exécutez le programme Réparez MFL-Pro Suite sur le CD-ROM. Ce programme sert à réparer et à réinstaller les logiciels.
« Appareil occupé »	Vérifiez qu'aucun message d'erreur n'est affiché sur l'écran ACL de l'appareil.

Difficultés liées au Centre saisie photo®

Difficulté	Suggestions
Le disque amovible ne fonctionne pas correctement.	<ol style="list-style-type: none"> 1 Avez-vous installé la mise à jour de Windows® 2000 ? Si vous ne l'avez pas fait, procédez comme suit : <ol style="list-style-type: none"> 1) Débranchez le câble USB. 2) Installez la mise à jour de Windows® 2000 et consultez le <i>Guide d'installation rapide</i>. Une fois la mise à jour installée, l'ordinateur redémarre automatiquement. 3) Patientez 1 minute environ après le redémarrage de l'ordinateur, puis branchez le câble USB. 2 Retirez la carte mémoire du lecteur puis réinsérez-la. 3 Si vous avez essayé l'option « Éjecter » de Windows, retirez la carte avant de continuer. 4 Si un message d'erreur s'affiche quand vous essayez d'éjecter la carte mémoire, c'est que celle-ci est en cours d'utilisation. Attendez un instant, puis essayez de nouveau. 5 Si la procédure ci-dessus ne fonctionne pas, mettez l'ordinateur et l'appareil hors tension, puis de nouveau sous tension (Il faudra débrancher le cordon d'alimentation de l'appareil pour le mettre hors tension).
Impossible d'accéder au disque amovible depuis l'icône du Bureau.	Vérifiez que vous avez inséré la carte mémoire dans le lecteur de carte.

Difficultés liées au réseau

Difficulté	Suggestions
Impossible d'imprimer sur le réseau.	<p>Vérifiez que l'appareil est sous tension, qu'il est en ligne et en mode Prêt. Imprimez la liste « Configuration réseau » (voir <i>Rapports</i> à la page 62) pour vérifier les réglages réseau actuels. Raccordez le câble réseau au concentrateur pour vérifier que le câblage et les connexions réseau sont corrects. Si possible, changez de câble et raccordez l'appareil à un autre port du concentrateur réseau. Si les connexions sont correctes, l'appareil affiche <i>Activer rés loc</i> pendant 2 secondes</p> <p>(si vous éprouvez des problèmes liés au réseau, reportez-vous au <i>Guide Utilisateur - Réseau</i> sur le CD-ROM pour plus de détails).</p>
La numérisation réseau ne fonctionne pas.	<p>(Windows® seulement) Il est possible que le réglage du pare-feu sur votre ordinateur refuse d'établir la connexion au réseau. Suivez les instructions ci-dessous pour configurer le pare-feu. Si vous utilisez un logiciel de pare-feu personnel, reportez-vous au <i>Guide Utilisateur</i> de votre logiciel ou contactez le fabricant du logiciel.</p> <p><Windows® XP SP2></p> <ol style="list-style-type: none"> 1 Cliquez sur le bouton Marche, Panneau de configuration et sur Pare-feu Windows. Vérifiez que le Pare-feu Windows est réglé sur « Activé » dans l'onglet Général. 2 Cliquez sur l'onglet Avancé et sur le bouton Paramètres dans les Paramètres de connexion réseau. 3 Cliquez sur le bouton Ajouter et puis entrez un nom dans le champ "Description du service". Dans le champ "Nom ou adresse IP" entrez "localhost". Dans les champs des numéros de ports interne et externe, entrez "54925" pour la numérisation réseau. Choisissez UDP et cliquez OK. Répétez cette étape en ajoutant Port 54926 pour la réception PC-FAX réseau et Port 137 pour la numérisation réseau et la réception PC-FAX réseau. 4 Assurez-vous que les nouvelles configurations sont ajoutées et activées, puis cliquez sur OK. <p>Les utilisateurs de Windows XP SP1 sont priés de visiter le Centre de solutions Brother.</p>
L'option Réception de télécopies PC-Fax en réseau ne fonctionne pas.	

Difficultés liées au réseau (Suite)

Difficulté	Suggestions
L'ordinateur ne trouve pas l'appareil.	<p><Windows®></p> <p>Il est possible que la configuration du pare-feu sur votre ordinateur refuse d'établir la connexion au réseau. Pour de plus amples détails, reportez-vous aux instructions ci-dessus.</p> <p><Macintosh®></p> <p>Sélectionnez de nouveau l'ordinateur dans l'application DeviceSelector en suivant le chemin d'accès Macintosh HD/Bibliothèque/Printers/Brother/Utilitaires ou en sélectionnant le modèle de ControlCenter2.</p>

Messages d'erreur

Comme pour tout appareil de bureautique évolué, des dysfonctionnements peuvent se produire. Dans ce cas, votre appareil identifie l'anomalie et affiche un message d'erreur. Le tableau ci-dessous répertorie les messages d'erreur les plus fréquents.

Vous pourrez corriger vous-même la plupart de ces erreurs. Si vous avez besoin d'aide supplémentaire, consultez les FAQ et conseils de dépistage des pannes les plus récents sur le site Brother Solutions Center (Centre de solutions).

Rendez-vous sur le site <http://solutions.brother.com>

Message d'erreur	Cause	Solution
Aucun fichier	La carte mémoire insérée dans le lecteur ne contient pas de fichier .JPG.	Insérez une carte mémoire correcte dans le lecteur.
Aucune cartouche	Une des cartouches d'encre est mal installée.	Retirez la cartouche d'encre et remettez-la en place correctement (voir <i>Remplacement des cartouches d'encre</i> à la page 113).
Basse températ	La tête d'impression est trop froide.	Laissez l'appareil monter en température.
Bourrage papier	Du papier est coincé dans l'appareil.	Voir <i>Blocage de l'imprimante ou bourrage papier</i> à la page 110.
Couvercle ouvert	Le capot du numériseur n'est pas complètement fermé.	Soulevez le capot du numériseur et refermez-le.
	Le couvercle de la cartouche d'encre n'est pas complètement fermé.	Fermez fermement le couvercle de la cartouche d'encre jusqu'à ce qu'un déclic confirme son verrouillage.
Déconnecté	L'appel a été interrompu par votre correspondant ou son télécopieur.	Réessayez d'envoyer ou de recevoir la télécopie.
Données mém.	Des données d'impression se trouvent toujours mémorisées dans l'appareil.	Relancez l'impression depuis votre ordinateur.
	Des données d'impression se trouvent toujours mémorisées dans l'appareil. Le câble USB a été débranché pendant la transmission des données entre l'ordinateur et l'appareil.	Appuyez sur Arrêt/Sortie . L'appareil annule le travail d'impression et efface de la mémoire. Réessayez d'imprimer le document.

Message d'erreur	Cause	Solution
Encre XX vide	Une ou plusieurs des cartouches d'encre sont vides. L'appareil interrompt tous les travaux d'impression. Les télécopies noir et blanc sont mises en mémoire tant que l'espace mémoire n'est pas saturé. Si le correspondant émetteur possède un télécopieur couleur, la « mise en communication » des appareils exige la conversion de la télécopie couleur en noir et blanc. Si le télécopieur de votre correspondant peut effectuer la conversion, la télécopie couleur sera enregistrée dans la mémoire comme télécopie noir et blanc.	Remplacez les cartouches d'encre (voir <i>Remplacement des cartouches d'encre</i> à la page 113).
Erreur comm	Erreur de communication en raison d'une ligne téléphonique de mauvaise qualité.	Envoyez de nouveau la télécopie ou branchez l'appareil sur une autre ligne téléphonique. Si le problème persiste, prenez contact avec votre compagnie de téléphone pour faire vérifier la ligne téléphonique.
Erreur média	La carte mémoire est endommagée, incorrectement formatée ou présente un problème quelconque.	Réintroduisez la carte fermement dans le lecteur pour vous assurer qu'elle est bien en place. Si l'erreur persiste, vérifiez le lecteur en y insérant une autre carte mémoire dont le bon fonctionnement ne fait pas de doute.
Incap. Change XX	L'appareil présente un problème d'ordre mécanique. —OU— Un objet étranger comme un trombone ou un bout de papier est tombé dans l'appareil.	Ouvrez la capot du numériseur et retirez tout objet étranger présent dans l'appareil. Si le message d'erreur persiste, voir <i>Transfert des télécopies ou rapport du journal des télécopies</i> à la page 108 avant de débrancher l'appareil afin de ne pas perdre de messages importants. Débranchez ensuite l'appareil de l'alimentation électrique pendant quelques minutes, puis rebranchez-le.
Incap. Imprim XX	L'appareil présente un problème d'ordre mécanique. —OU— Un objet étranger comme un trombone ou un bout de papier est tombé dans l'appareil.	Ouvrez la capot du numériseur et retirez tout objet étranger présent dans l'appareil. Si le message d'erreur persiste, voir <i>Transfert des télécopies ou rapport du journal des télécopies</i> à la page 108 avant de débrancher l'appareil afin de ne pas perdre de messages importants. Débranchez ensuite l'appareil de l'alimentation électrique pendant quelques minutes, puis rebranchez-le.
Incap. Nettoy XX	L'appareil présente un problème d'ordre mécanique. —OU— Un objet étranger comme un trombone ou un bout de papier est tombé dans l'appareil.	Ouvrez la capot du numériseur et retirez tout objet étranger présent dans l'appareil. Si le message d'erreur persiste, voir <i>Transfert des télécopies ou rapport du journal des télécopies</i> à la page 108 avant de débrancher l'appareil afin de ne pas perdre de messages importants. Débranchez ensuite l'appareil de l'alimentation électrique pendant quelques minutes, puis rebranchez-le.
Incap. Numér XX	L'appareil présente un problème d'ordre mécanique. —OU— Un objet étranger comme un trombone ou un bout de papier est tombé dans l'appareil.	Ouvrez la capot du numériseur et retirez tout objet étranger présent dans l'appareil. Si le message d'erreur persiste, voir <i>Transfert des télécopies ou rapport du journal des télécopies</i> à la page 108 avant de débrancher l'appareil afin de ne pas perdre de messages importants. Débranchez ensuite l'appareil de l'alimentation électrique pendant quelques minutes, puis rebranchez-le.

Message d'erreur	Cause	Solution
Incapac. Init XX	L'appareil présente un problème d'ordre mécanique. —OU— Un objet étranger comme un trombone ou un bout de papier est tombé dans l'appareil.	Ouvrez la capot du numériseur et retirez tout objet étranger présent dans l'appareil. Si le message d'erreur persiste, voir <i>Transfert des télécopies ou rapport du journal des télécopies</i> à la page 108 avant de débrancher l'appareil afin de ne pas perdre de messages importants. Débranchez ensuite l'appareil de l'alimentation électrique pendant quelques minutes, puis rebranchez-le.
Mauvais disp USB	Un périphérique endommagé ou non-compatible PictBridge a été raccordé à la prise PictBridge.	Débranchez le périphérique de la prise PictBridge, puis appuyez sur Marche/Arrêt pour mettre l'appareil hors tension puis de nouveau sous tension.
Mémoire épuisée	La mémoire de l'appareil est saturée.	Envoi de télécopie ou opération de copie en cours Appuyez sur Arrêt/Sortie et attendez la fin des autres opérations en cours, puis réessayez. Opération d'impression en cours Réduisez la résolution d'impression (pour plus de détails, voir <i>Impression pour Windows®</i> ou <i>Impression et envoi/réception de télécopies pour Macintosh®</i> dans le Guide Utilisateur - Logiciel sur le CD-ROM).
Mode sd em march	L'appareil est en mode Sonnerie spéciale. Il est impossible de passer du mode Réception manuelle à un autre mode de réception.	Désactivez la sonnerie spéciale (voir <i>Désactivation de la sonnerie spéciale</i> à la page 43).
Non assigné	Vous avez essayé d'accéder à un numéro abrégé non programmé.	Programmez le numéro abrégé (voir <i>Enregistrement de numéros abrégés</i> à la page 51).
Pas ID appelant	Vous n'êtes pas abonné au service d'identification de l'appelant proposé par votre compagnie de téléphone.	Si vous souhaitez bénéficier de ce service, appelez votre compagnie de téléphone (voir <i>identification de l'appelant</i> à la page 44).
Pas rép/occupé	Votre correspondant ne répond pas ou sa ligne est occupée.	Vérifiez le numéro et composez-le à nouveau.
XX press vide	Une ou plusieurs cartouches d'encre sont presque vides. Si le correspondant émetteur possède un télécopieur couleur, la « mise en communication » des appareils exige la conversion de la télécopie couleur en noir et blanc. Si le télécopieur de votre correspondant peut effectuer la conversion, la télécopie couleur sera reçue dans la mémoire comme télécopie noir et blanc.	Commandez une cartouche d'encre neuve (voir <i>Commande d'accessoires et de fournitures</i> à la page iii).
Températ élevée	La tête d'impression est trop chaude.	Laissez refroidir l'appareil.
Vérif format pap	Le format du papier n'est pas approprié.	Chargez des feuilles de format approprié (Lettre, Légal ou A4), puis appuyez sur Mono Marche ou sur Couleur Marche .
Vérif original	Le document n'a pas été inséré ou entraîné correctement, ou le document numérisé depuis le chargeur était trop long.	Voir <i>Utilisation du chargeur automatique de documents</i> à la page 10. Voir <i>Bourrage du document</i> à la page 109.

Message d'erreur	Cause	Solution
Vérifier papier	L'appareil n'a plus de papier ou le papier n'est pas correctement chargé dans le bac à papier.	Effectuez l'une des actions suivantes : <ul style="list-style-type: none"> ■ Remplissez le bac à papier, puis appuyez sur Mono Marche ou sur Couleur Marche. ■ Retirez le papier, puis chargez-le à nouveau dans le bac et appuyez sur Mono Marche ou sur Couleur Marche.
	Le papier est coincé dans l'appareil.	Voir <i>Blocage de l'imprimante ou bourrage papier</i> à la page 110.

Transfert des télécopies ou rapport du journal des télécopies

Si le message

Incap. Change XX

Incap. Nettoy XX

Incapac. Init XX

Incap. Imprim XX

Incap. Numér XX

s'affiche sur l'écran ACL, nous vous recommandons de transférer vos télécopies vers un autre télécopieur ou votre ordinateur (voir *Transfert de télécopies vers un autre télécopieur* à la page 108 ou *Transfert de télécopies vers votre ordinateur* à la page 109).

Vous pouvez également transférer le rapport du journal des télécopies pour vérifier si vous devez transférer des télécopies (voir *Transfert du journal des télécopies vers un autre télécopieur* à la page 109).



Remarque

Si, après la transmission des télécopies, un message d'erreur s'affiche sur l'écran ACL, débranchez l'appareil de la prise de courant pendant quelques minutes, puis rebranchez-le.

Transfert de télécopies vers un autre télécopieur

Si vous n'avez pas configuré votre identifiant de poste (ID Station), vous ne pouvez pas accéder au mode de transfert de télécopies.

- 1 Appuyez sur **Menu, 9, 0, 1**.
- 2 Effectuez l'une des actions suivantes :
 - Si le message *Aucune donnée* s'affiche sur l'écran ACL, la mémoire de l'appareil ne contient aucune télécopie.
Appuyez sur **Arrêt/Sortie**.
 - Si le message *Entrez num. fax* est affiché sur l'écran ACL, entrez le numéro du télécopieur auquel les télécopies seront envoyées.
- 3 Appuyez sur **Mono Marche**.

Transfert de télécopies vers votre ordinateur

Vous pouvez transférer vers votre ordinateur des télécopies mémorisées dans l'appareil.

- 1 Vérifiez que **MFL-Pro Suite** est installé sur votre ordinateur, puis activez la fonction **Réception PC-FAX** sur ce dernier (pour plus de détails, voir *Réception de PC-FAX* dans le Guide Utilisateur - Logiciel sur le CD-ROM).
- 2 Vérifiez que la fonction de réception de PC-Fax est activée sur l'appareil (voir *Réception de PC FAX* à la page 56). Si la mémoire de l'appareil contient des télécopies lorsque vous configurez la réception de PC Fax, un message affiché sur l'écran ACL vous invite à les transférer sur votre ordinateur.
- 3 Effectuez l'une des actions suivantes :
 - Pour transférer l'ensemble des télécopies vers l'ordinateur, appuyez sur **1**.
 - Pour quitter cette fonction et laisser les télécopies dans la mémoire, appuyez sur **2**
(elles seront effacées à la mise hors tension de l'appareil).
- 4 Appuyez sur **Arrêt/Sortie**.

Transfert du journal des télécopies vers un autre télécopieur

Si vous n'avez pas configuré votre identifiant de poste (ID Station), vous ne pouvez pas accéder au mode de transfert de télécopies.

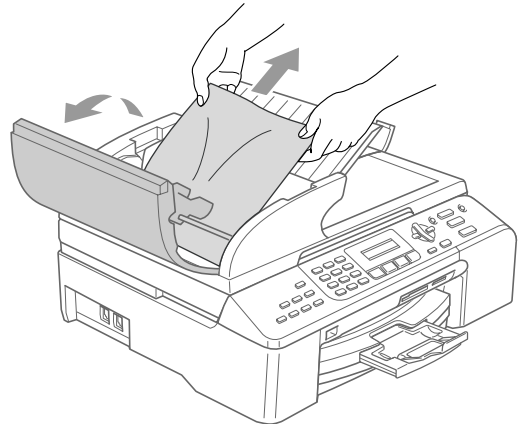
- 1 Appuyez sur **Menu, 9, 0, 2**.
- 2 Entrez le numéro de télécopieur auquel le rapport du journal des télécopies sera envoyé.
- 3 Appuyez sur **Mono Marche**.

Bourrage du document

Un bourrage peut survenir si le document n'a pas été inséré ou alimenté correctement ou si le document est trop long. Suivez les étapes ci-dessous pour débloquer votre appareil.

Le document est coincé dans la partie supérieure du chargeur automatique de documents.

- 1 Retirez du chargeur automatique de documents la ou les feuilles qui ne sont pas coincées.
- 2 Ouvrez le couvercle du chargeur automatique de documents.
- 3 Retirez le papier coincé en tirant vers la droite ou vers la gauche.



- 4 Refermez le couvercle du chargeur automatique de documents.
- 5 Appuyez sur **Arrêt/Sortie**.

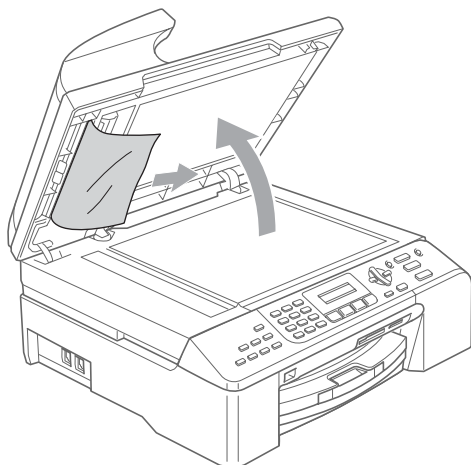


Remarque

Pour éviter d'autres bourrages de documents, fermez correctement le couvercle du chargeur en appuyant au milieu de celui-ci.

Le document est coincé à l'intérieur du chargeur automatique de documents.

- 1 Retirez du chargeur automatique de documents la ou les feuilles qui ne sont pas coincées.
- 2 Soulevez le capot document.
- 3 Retirez le document coincé en le tirant vers la droite.

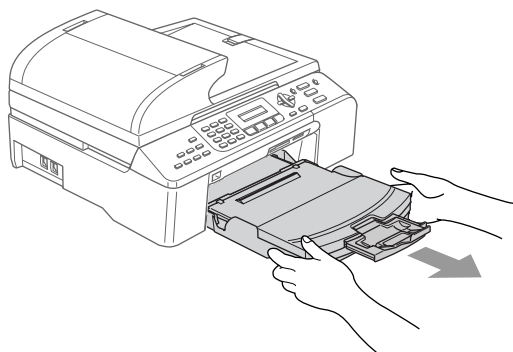


- 4 Refermez le capot document.
- 5 Appuyez sur **Arrêt/Sortie**.

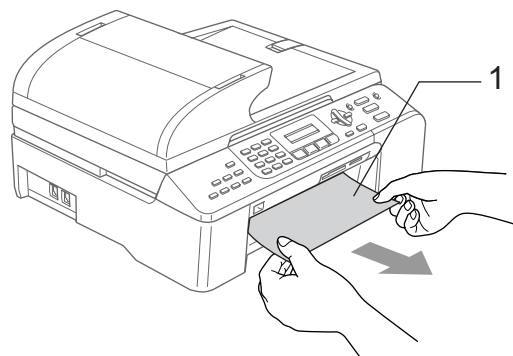
Blocage de l'imprimante ou bourrage papier

Retirez le papier de l'endroit où il s'est coincé dans l'appareil.

- 1 Retirez le bac à papier de l'appareil.

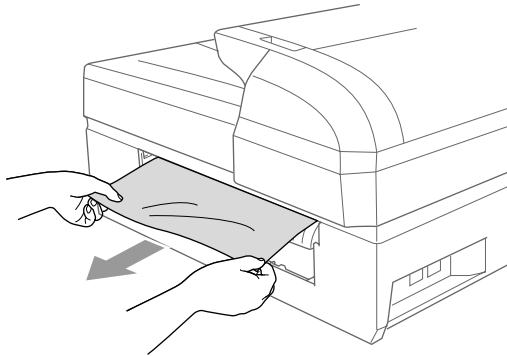
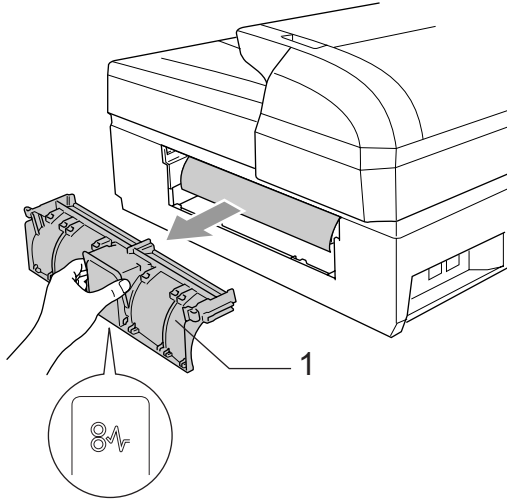


- 2 Tirez sur le papier coincé (1).

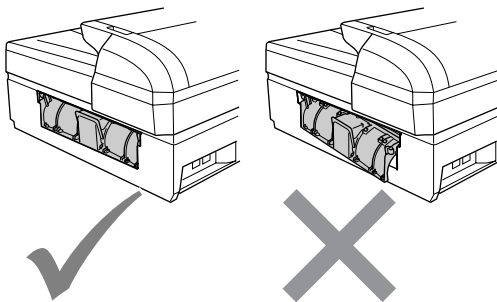


- 3 Réinitialisez l'appareil en soulevant le capot du numériseur par l'avant de l'appareil puis en le refermant.
 - Si vous n'arrivez pas à retirer le papier coincé par l'avant de l'appareil, ou si le message d'erreur reste affiché sur l'écran ACL après le retrait du papier coincé, passez à l'étape suivante.

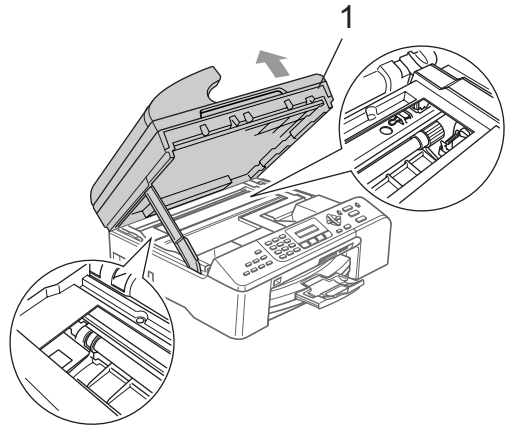
- 4 Retirez le couvercle d'élimination de bourrages (1) par l'arrière de l'appareil. Retirez la ou les feuilles coincées de l'appareil.



- 5 Remettez en place le couvercle d'élimination de bourrages. Vérifiez que le couvercle d'élimination des bourrages est correctement en place.



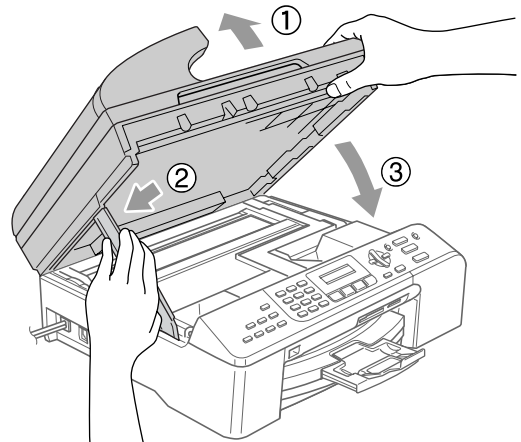
- 6 Soulevez le capot (1) du numériseur par le côté droit de l'appareil jusqu'à ce qu'il se verrouille en position ouverte. Vérifiez qu'il ne reste pas de papier coincé dans les angles de l'appareil.



Remarque

Si le papier s'est coincé sous la tête d'impression, débranchez l'appareil de la prise de courant puis déplacez la tête d'impression pour pouvoir retirer le papier.

- 7 Soulevez le capot du numériseur pour libérer le verrou (1). Sans forcer, poussez le support du capot du numériseur vers le bas (2) pour fermer le capot (3) du numériseur.

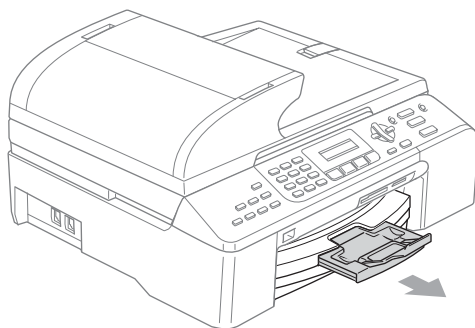


- 8 Réinsérez fermement le bac à papier dans l'appareil.



Remarque

Veillez à tirer le support papier jusqu'à ce qu'un déclic soit perceptible.



Tonalité de composition

Le réglage de la tonalité sur Détection a pour effet d'écourter le délai de détection de la tonalité.

- 1 Appuyez sur **Menu, 0, 5**.
- 2 Appuyez sur ▲ ou sur ▼ pour sélectionner **Détection** ou **Non détecté**. Appuyez sur **OK**.
- 3 Appuyez sur **Arrêt/Sortie**.

Parasites sur la ligne téléphonique

Si vous éprouvez des difficultés à envoyer ou à recevoir des télécopies en raison de parasites sur la ligne téléphonique, nous vous conseillons d'ajuster l'égalisation pour la compatibilité de manière à réduire le débit du modem pour la transmission de télécopies.

- 1 Appuyez sur **Menu, 2, 0, 2**.
- 2 Appuyez sur ▲ ou sur ▼ pour sélectionner **Normal**, **De base** (ou **Haut**).
 - **De base** réduit le débit du modem à 9600 bit/s. Si les parasites ne présentent pas un problème récurrent sur votre ligne téléphonique, il peut être plus avantageux pour vous d'y recourir seulement lorsque cela est nécessaire.
 - **Normal** configure le débit du modem à 14 400 bit/s
 - **Haut** configure le débit du modem à 33 600 bit/s (réglage par défaut)Appuyez sur **OK**.
- 3 Appuyez sur **Arrêt/Sortie**.



Remarque

Lorsque vous réglez le paramètre **Compatibilité** sur **De base**, le mode de correction des erreurs (MCE) n'est pas accessible.

Entretien, périodique

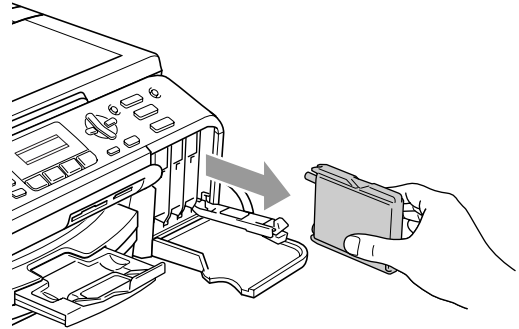
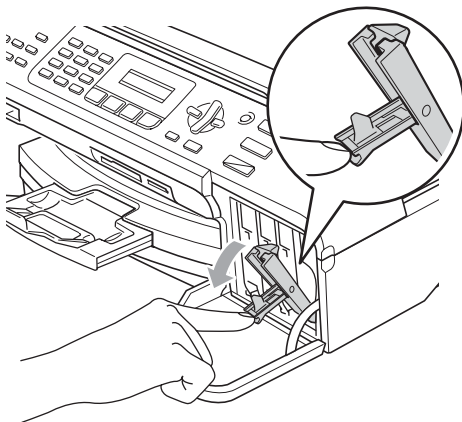
Remplacement des cartouches d'encre

Votre appareil est équipé d'un compteur de gouttes d'encre. Ce compteur de gouttes contrôle automatiquement le niveau d'encre dans chacune des quatre cartouches. Dès que l'appareil détecte une cartouche d'encre épuisée, il vous en informe par un message qui s'affiche sur l'écran ACL.

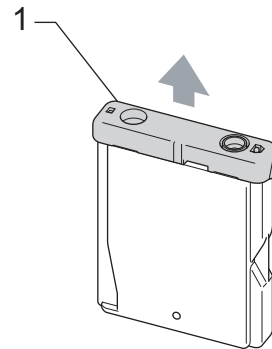
Ce message indique la cartouche d'encre dont le niveau est bas ou qui a besoin d'être remplacée. Veillez à suivre les invites qui s'affichent sur l'écran ACL pour remplacer les cartouches d'encre dans l'ordre approprié.

Lorsque l'appareil vous indique qu'une cartouche d'encre est vide, il reste toujours une petite quantité d'encre dans la cartouche concernée. Il est nécessaire d'y laisser un peu d'encre pour empêcher que l'air ne dessèche et n'endommage la tête d'impression.

- 1 Ouvrez le couvercle de la cartouche d'encre.
Si une ou plusieurs cartouches d'encre sont vides, par exemple, la cartouche d'encre noire, les messages `Encre noire vide et Remplacer encre` s'affichent sur l'écran ACL.
- 2 Tirez le levier de déverrouillage vers le bas et retirez la cartouche d'encre correspondant à la couleur indiquée sur l'écran ACL.

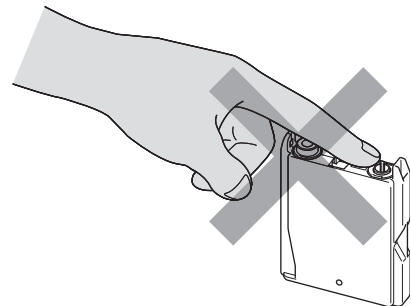


- 3 Ouvrez l'emballage de la nouvelle cartouche d'encre dont la couleur correspond à celle indiquée sur l'écran ACL et retirez la cartouche.
- 4 Enlevez le capuchon de protection jaune (1).



Mauvaise configuration

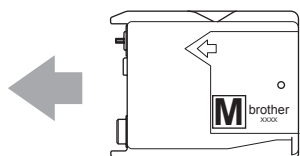
NE touchez PAS la zone indiquée sur l'illustration ci-dessous.



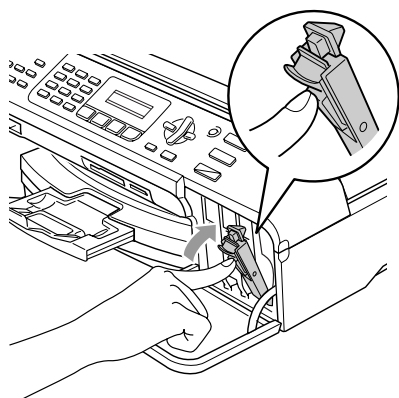
Remarque

Si le capuchon de protection jaune s'enlève lorsque vous ouvrez l'emballage, cela n'endommagera pas la cartouche.

- 5 Chaque couleur a un emplacement spécifique. Insérez la cartouche d'encre dans le sens de la flèche figurant sur l'étiquette.



- 6 Soulevez chaque levier de déverrouillage et poussez-le jusqu'à ce qu'un déclic confirme sa fermeture, puis fermez le couvercle de la cartouche d'encre.



- 7 Après le remplacement d'une cartouche d'encre, un message affiché sur l'écran ACL peut vous inviter à indiquer s'il s'agit d'une cartouche neuve (par exemple, *Avez-vous changé NoI?*). Pour chaque nouvelle cartouche installée, appuyez sur **1** (Oui) pour réinitialiser automatiquement le compteur de gouttes d'encre pour cette couleur. Si la cartouche que vous venez d'installer n'est pas neuve, prenez soin d'appuyer sur **2** (Non). Si vous attendez que l'écran ACL indique *Presque vide et Encre vide*, l'appareil réinitialise automatiquement le compteur de gouttes d'encre.

Remarque

Si l'écran ACL indique *Aucune cartouche* après l'installation des cartouches d'encre, vérifiez que celles-ci sont correctement installées.

AVERTISSEMENT

En cas de contact de l'encre avec les yeux, rincez-les immédiatement à l'eau. En cas de doute, consultez un médecin.

ATTENTION

NE retirez PAS les cartouches d'encre si elles n'ont pas besoin d'être remplacées. Cela risquerait de réduire la quantité d'encre apparemment disponible et l'appareil ne pourrait plus détecter le niveau d'encre restant dans la cartouche.

NE touchez PAS les logements des cartouches. Sinon, l'encre risque d'entrer en contact avec votre peau.

En cas d'éclaboussures sur la peau ou les vêtements, lavez-les immédiatement avec du savon ou du détergent.

Si vous mélangez les couleurs en installant une cartouche dans un logement incorrect, nettoyez la tête d'impression plusieurs fois après avoir corrigé l'erreur.

Une cartouche d'encre ouverte doit être installée immédiatement dans l'appareil et utilisée dans les six mois. Les cartouches d'encre non ouvertes doivent être utilisées avant leur date d'expiration figurant sur l'emballage.

NE démontez PAS et ne modifiez pas les cartouches car de l'encre pourrait s'en échapper.

Brother vous recommande vivement de ne pas recharger les cartouches d'encre fournies avec votre appareil. De même, nous vous recommandons vivement d'utiliser uniquement les cartouches d'encre de marque Brother. L'utilisation d'une encre et/ou d'une cartouche non compatibles avec votre appareil risque d'endommager celui-ci et/ou de donner des résultats d'impression non satisfaisants. La garantie de Brother ne s'étend pas aux problèmes techniques découlant de l'utilisation d'une encre ou d'une cartouche d'encre non autorisées provenant d'un autre fabricant. Afin de protéger votre investissement et de garantir des performances optimales de votre appareil Brother, nous recommandons d'utiliser des consommables de marque Brother.

Nettoyage de l'extérieur de l'appareil

! ATTENTION

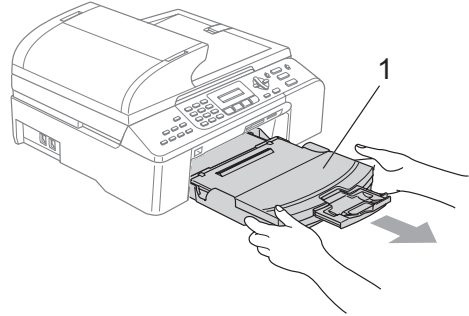
Utilisez un détergent neutre. Le nettoyage avec des liquides volatils, comme des diluants ou de l'essence, endommagerait la surface extérieure de l'appareil.

N'utilisez PAS de produits de nettoyage à base d'ammoniaque.

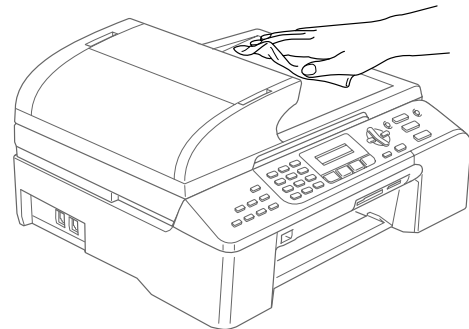
N'utilisez PAS d'alcool isopropylique pour nettoyer le panneau de commande, car il pourrait se fissurer.

Nettoyez l'extérieur de l'appareil comme suit :

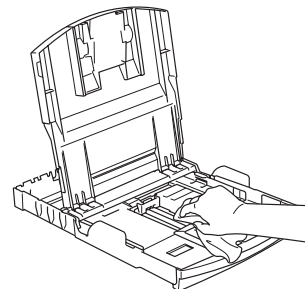
- 1 Retirez complètement le bac à papier (1) de l'appareil.



- 2 Essayez la surface extérieure de l'appareil avec un chiffon doux pour enlever la poussière.



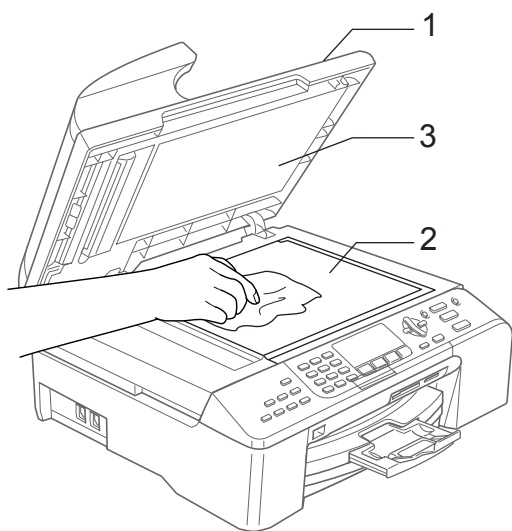
- 3 Retirez tout ce qui s'est coincé dans le bac à papier.
- 4 Soulevez le capot du bac de sortie et essuyez l'intérieur et l'extérieur du bac à papier avec un chiffon doux pour enlever la poussière.



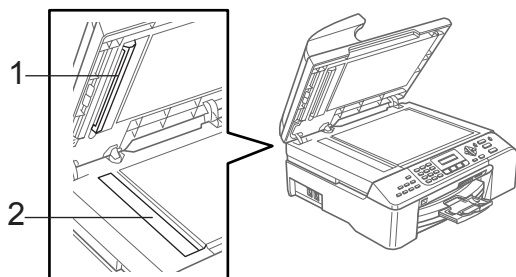
- 5 Fermez le capot du bac de sortie et réinsérez fermement le bac à papier dans l'appareil.

Nettoyage du numériseur

- 1 Soulevez le capot document(1). Nettoyez la vitre (2) du numériseur et le plastique blanc (3) avec un chiffon doux non pelucheux humecté d'alcool isopropylique.



- 2 Dans le chargeur automatique de documents, nettoyez la barre blanche (1) et la bande en verre (2) située au-dessous avec un chiffon non pelucheux humecté d'alcool isopropylique.

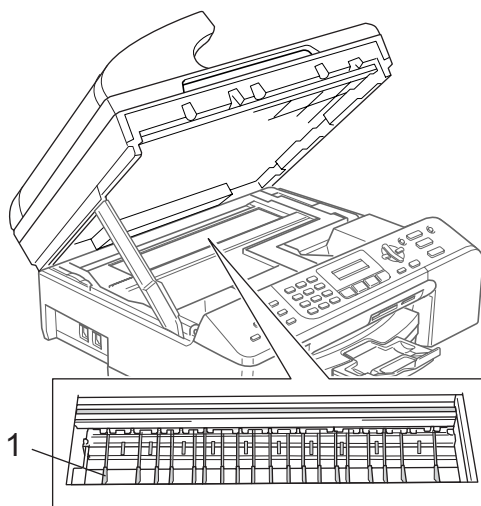


Nettoyage du cylindre de l'imprimante

! AVERTISSEMENT

Débranchez l'appareil de la prise de courant CA avant de nettoyer le cylindre de l'imprimante (1).

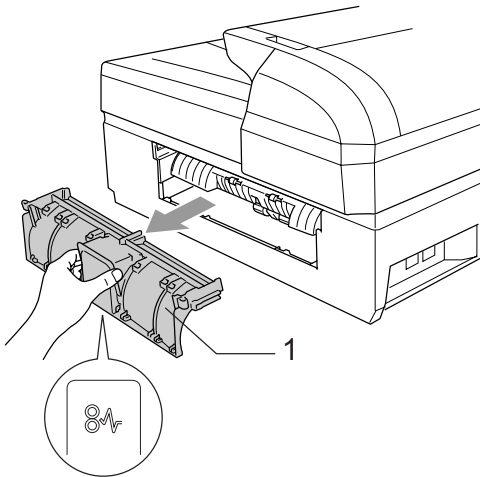
Si de l'encre s'est répandue sur le cylindre de l'imprimante ou autour de celui-ci, essuyez-la avec un chiffon doux, sec et non pelucheux.



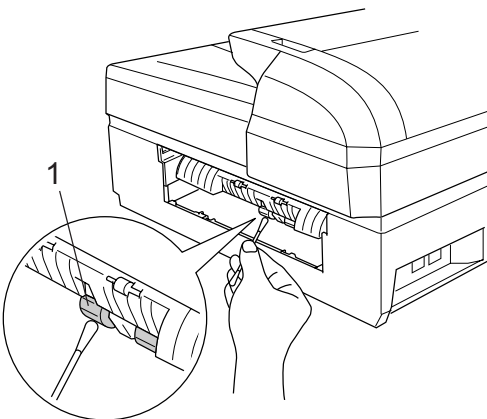
- 1 Nettoyez le cylindre de l'imprimante (1).

Nettoyage du rouleau d'entraînement du papier

- 1 Retirez complètement le bac à papier de l'appareil.
- 2 Débranchez l'appareil de la prise de courant CA et retirez le couvercle d'élimination des brouillages (1).



- 3 Nettoyez le rouleau d'entraînement du papier (1) avec de l'alcool isopropylique appliqué sur un coton-tige.



- 4 Remplacez le couvercle d'élimination des brouillages.
- 5 Réinsérez fermement le bac à papier dans l'appareil.
- 6 Branchez le cordon d'alimentation.

Nettoyage de la tête d'impression

Pour assurer une bonne qualité d'impression, l'appareil nettoie périodiquement la tête d'impression. Vous pouvez lancer le processus de nettoyage manuellement, le cas échéant.

Nettoyez la tête d'impression et les cartouches d'encre si des lignes horizontales apparaissent dans le texte ou les graphiques des pages imprimées. Vous pouvez nettoyer la partie correspondant à l'encre noire, la partie correspondant aux trois encres de couleur à la fois (cyan/jaune/magenta) ou encore celle correspondant aux quatre couleurs à la fois.

Le nettoyage de la tête d'impression consomme de l'encre. Des nettoyages fréquents épuisent l'encre inutilement.

! ATTENTION

NE touchez PAS à la tête d'impression sous peine de causer des dommages irréremédiables et d'annuler la garantie de cette pièce.

- 1 Appuyez sur **Encre**.
- 2 Appuyez sur ▲ ou sur ▼ pour sélectionner **Nettoyage**. Appuyez sur **OK**.
- 3 Appuyez sur ▲ ou sur ▼ pour sélectionner **Noir**, **Couleur** ou **Tout**. Appuyez sur **OK**.
L'appareil nettoie la tête d'impression. Une fois le nettoyage terminé, l'appareil repasse automatiquement en mode de veille.

Remarque

Si, après au moins cinq nettoyages de la tête d'impression, vous ne constatez aucune amélioration de l'impression, contactez le Service à la clientèle de Brother (voir *Numéros de Brother* à la page i).

Vérification de la qualité d'impression

Si des couleurs et des textes décolorés ou striés apparaissent sur vos tirages, il est possible que certaines buses soient bouchées. Vous pouvez vérifier cela en imprimant la feuille de contrôle de la qualité d'impression et en examinant le motif de contrôle des buses.

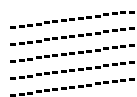
- 1 Appuyez sur **Encre**.
- 2 Appuyez sur ▲ ou sur ▼ pour sélectionner **Test imp..**
Appuyez sur **OK**.
- 3 Appuyez sur ▲ ou sur ▼ pour sélectionner **Qualité impr.**
Appuyez sur **OK**.
- 4 Appuyez sur **Couleur Marche**.
L'appareil commence à imprimer la feuille de contrôle de la qualité d'impression.
- 5 Vérifiez la qualité des quatre blocs de couleur sur la feuille.

```
Qualité ok?  
1.Oui 2.Non
```

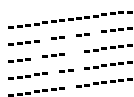
- 6 Effectuez l'une des actions suivantes :

- Si toutes les lignes sont nettes et visibles, appuyez sur **1** pour sélectionner **Oui**, puis passez à l'étape 10.
- Si vous observez que certaines petites lignes sont manquantes, appuyez sur **2** pour sélectionner **Non**.

Correct



Incorrect



- 7 Un message affiché sur l'écran ACL vous demande si la qualité d'impression est satisfaisante pour l'encre noire et les trois couleurs.

```
Noir ok?  
1.Oui 2.Non
```

Appuyez sur **1** (Oui) ou sur **2** (Non).

- 8 Un message affiché sur l'écran ACL vous demande si vous souhaitez nettoyer la tête d'impression.

```
Début Nettoyage  
1.Oui 2.Non
```

Appuyez sur **1** (Oui).
L'appareil commence à nettoyer la tête d'impression.

- 9 Une fois le nettoyage terminé, appuyez sur **Couleur Marche**.
L'appareil imprime à nouveau la feuille de contrôle de la qualité d'impression puis revient à l'étape 5.

- 10 Appuyez sur **Arrêt/Sortie**.
Si vous répétez cette procédure au moins cinq fois et que la qualité d'impression ne s'améliore pas, remplacez la cartouche d'encre couleur bouchée.
Après avoir remplacé la cartouche, vérifiez la qualité d'impression. Si le problème persiste, répétez le nettoyage et l'essai d'impression au moins cinq fois pour la cartouche d'encre neuve.
S'il manque toujours de l'encre, appelez le Service à la clientèle de Brother (voir *Numéros de Brother* à la page i).

! ATTENTION

NE touchez PAS à la tête d'impression sous peine de causer des dommages irréversibles et d'annuler la garantie de cette pièce.



Remarque



Lorsqu'une buse de tête d'impression est encrassée, l'échantillon ressemble à celui illustré ci-dessus.



Après le nettoyage de la buse, les lignes horizontales ont disparu.

Contrôle de l'alignement de l'impression

Si le texte imprimé devient flou ou si les images deviennent ternes après avoir transporté l'appareil, il peut s'avérer nécessaire d'ajuster l'alignement de l'impression.

- 1 Appuyez sur **Encre**.
- 2 Appuyez sur ▲ ou sur ▼ pour sélectionner `Test imp..`. Appuyez sur **OK**.
- 3 Appuyez sur ▲ ou sur ▼ pour sélectionner `Alignement`. Appuyez sur **OK**.
- 4 Appuyez sur **Mono Marche** ou sur **Couleur Marche**. L'appareil commence à imprimer la feuille de contrôle de l'alignement.

```
Alignement ok?
1.Oui 2.Non
```

- 5 Examinez les essais d'impression à 600 ppp et à 1200 ppp afin de vérifier si l'échantillon n° 5 se rapproche le plus possible de l'échantillon type n° 0.
 - Si l'échantillon n° 5 pour 600 ppp et 1200 ppp s'en rapproche le plus, appuyez sur **1** (Oui) pour terminer le contrôle de l'alignement, puis passez à l'étape 8.
 - Si un autre échantillon de l'essai avec un numéro différent correspond mieux à la résolution de 600 ppp ou de 1200 ppp, appuyez sur **2** (Non) pour sélectionner ce numéro.

- 6 Pour la résolution de 600 ppp, appuyez sur le numéro de l'essai d'impression qui se rapproche le plus de l'échantillon type n° 0 (1 à 8).

```
600ppp ajust
Sél meilleur No5
```

- 7 Pour la résolution de 1200 ppp, appuyez sur le numéro de l'essai d'impression qui se rapproche le plus de l'échantillon type n° 0 (1 à 8).

```
1200ppp ajust
Sél meilleur No5
```

- 8 Appuyez sur **Arrêt/Sortie**.

Contrôle du volume d'encre

Vous pouvez vérifier la quantité d'encre qui reste dans la cartouche.

- 1 Appuyez sur **Encre**.
- 2 Appuyez sur ▲ ou sur ▼ pour sélectionner `Volume encre`. Appuyez sur **OK**.
- 3 Appuyez sur ▲ ou sur ▼ pour choisir la couleur que vous voulez vérifier. L'écran ACL indique le niveau d'encre.

```
Volume encre
Nr: -□□□■□□□+ ▾
```

- 4 Appuyez sur **Arrêt/Sortie**.



Remarque

Vous pouvez vérifier le niveau d'encre à partir de votre ordinateur (voir *Impression* pour Windows® ou *Impression et envoi/réception de télécopies* pour Macintosh® dans le Guide Utilisateur - Logiciel sur le CD-ROM).

Informations sur l'appareil

Vérification du numéro de série

Vous pouvez consulter le numéro de série de l'appareil sur l'écran ACL :

- 1 Appuyez sur **Menu, 7, 1.**

```
Info. machine
1.No. série
```

- 2 Appuyez sur **OK.**

```
No. série
XXXXXXXXXX
```

- 3 Appuyez sur **Arrêt/Sortie.**

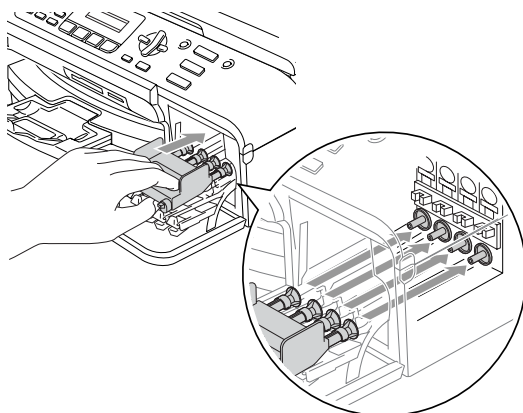
Emballage et transport de l'appareil

Si vous devez transporter l'appareil, utilisez l'emballage d'origine. Si l'appareil n'est pas emballé correctement, la garantie risque d'être invalidée.

! ATTENTION

Il est essentiel que l'appareil puisse « ranger » la tête d'impression en position de repos après un travail d'impression. Écoutez attentivement l'appareil avant de le débrancher pour vérifier que tout bruit mécanique s'est arrêté. Si vous ne laissez pas l'appareil terminer ce processus de rangement, vous risquez de rencontrer des problèmes d'impression voire d'endommager la tête d'impression.

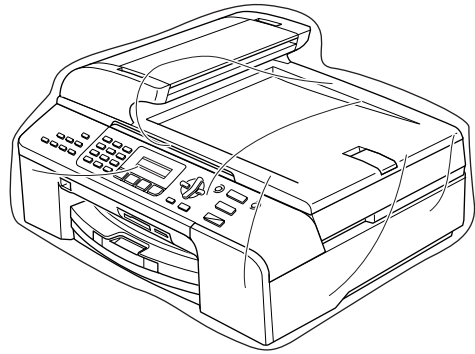
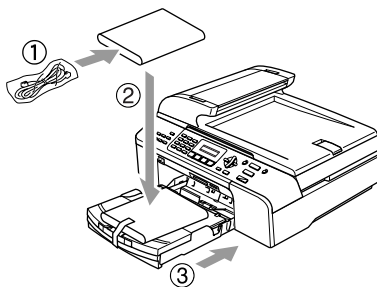
- 1 Ouvrez le couvercle de la cartouche d'encre.
- 2 Tirez les leviers de déverrouillage vers le bas et retirez les cartouches d'encre (voir *Remplacement des cartouches d'encre* à la page 113).
- 3 Mettez en place la protection jaune, soulevez chaque levier de déverrouillage et poussez-le jusqu'à ce qu'un déclic confirme sa fermeture, puis fermez le couvercle de la cartouche d'encre.



! ATTENTION

Si vous avez égaré les éléments de protection jaunes, NE retirez PAS les cartouches d'encre avant l'expédition de l'appareil. Il est important que les éléments de protection jaunes ou les cartouches d'encre se trouvent dans l'appareil durant son transport. Le non-respect de ces consignes risque d'endommager votre appareil et peut invalider votre garantie.

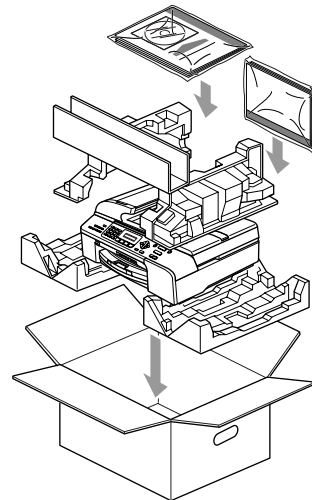
- 4 Débranchez l'appareil de la prise téléphonique murale, puis retirez le cordon téléphonique de l'appareil.
- 5 Débranchez l'appareil de la prise d'alimentation CA.
- 6 Soulevez le capot du numériseur par le côté avant de l'appareil jusqu'à ce qu'il se verrouille en position ouverte. Débranchez ensuite le câble d'interface de l'appareil, le cas échéant.
- 7 Soulevez le capot du numériseur pour le débloquer. Sans forcer, poussez le support du capot vers le bas et refermez le capot du numériseur.
- 8 Enveloppez l'appareil dans un sac de plastique et placez-le dans la boîte d'origine avec la protection d'emballage d'origine.



- 9 Placez la documentation imprimée dans la boîte d'origine, comme illustré ci-dessous. Ne mettez pas les cartouches d'encre usagées dans la boîte.

Remarque

Si vous effectuez un retour dans le cadre du service d'échange proposé par Brother, emballez *seulement* l'appareil. Conservez toutes les pièces amovibles, ainsi que la documentation imprimée, pour pouvoir les utiliser avec l'appareil de « rechange ».



- 10 Fermez le carton et appliquez du ruban adhésif.

Programmation avec affichage à l'écran

Votre appareil a été conçu pour être convivial puisqu'il permet une programmation avec un affichage sur l'écran ACL à l'aide de touches de menu. La programmation conviviale vous aide à tirer pleinement parti de toutes les options de menu proposées par votre appareil.

La programmation s'effectuant avec visualisation sur l'écran ACL, nous avons créé des instructions qui s'affichent pas à pas pour vous aider à programmer votre appareil. Il vous suffit donc de suivre les instructions qui s'affichent ; elles vous guident dans le choix des menus et des options de programmation.

Tableau des menus

Vous pouvez programmer votre appareil sans recourir au guide de l'utilisateur en utilisant le tableau des menus qui commence à la page 122. Ces pages dressent la liste des différents choix et options des menus.

Pour programmer votre appareil, appuyez sur **Menu** puis sur les numéros de menu.







Par exemple, pour régler le volume du signal sonore sur *Bas*.

- 1 Appuyez sur **Menu**, **1**, **4**, **2**.
- 2 Appuyez sur ▲ ou sur ▼ pour sélectionner *Bas*.
- 3 Appuyez sur **OK**.

Mémoire permanente

En cas de panne de courant, vous ne perdez pas les réglages sélectionnés à l'aide des touches de menus car ils sont enregistrés de manière permanente. Les réglages temporaires (tels que *Contraste*, *Mode Outre-mer*, etc.) seront perdus. Il est possible que vous ayez à régler de nouveau l'heure et la date.

Touches de menu

	Accéder au menu principal.
	Passer au niveau de menu suivant. Accepter une option.
	Revenir au niveau de menu précédent. Effacer un caractère incorrect lorsqu'il est nécessaire de saisir du texte.
	Se déplacer dans le niveau de menu en cours
	Revenir au niveau de menu précédent.
	Quitter le menu principal.

Pour accéder au mode Menu :

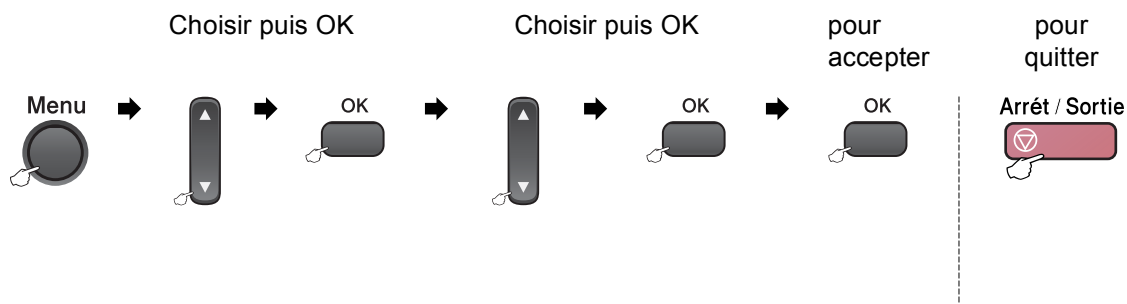
- 1 Appuyez sur **Menu**.
- 2 Choisissez une option.
 - Appuyez sur **1** pour le menu Programmation générale.
 - Appuyez sur **2** pour le menu Fax (télécopie).
 - Appuyez sur **3** pour le menu Copie.
 - ⋮
 - Appuyez sur **0** pour le menu de configuration initiale.

Vous pouvez parcourir plus rapidement les niveaux de menu en appuyant sur ▲ ou sur ▼ en fonction du sens de déplacement souhaité.

- 3 Appuyez sur **OK** lorsque l'option souhaitée est affichée sur l'écran ACL. Le niveau de menu suivant s'affiche ensuite sur l'écran ACL.
- 4 Appuyez sur ▲ ou sur ▼ pour passer au choix de menu suivant.
- 5 Appuyez sur **OK**. Lorsqu'une option est réglée, le message *Confirmé* s'affiche sur l'écran ACL.

Tableau des menus

Le tableau de menus suivant vous aidera à comprendre les choix et options des menus disponibles sur votre appareil. Les réglages d'usine sont représentés en caractères gras et sont suivis d'un astérisque.



Menu principal	Sous-menu	Choix de menu	Options	Description	Page
1.Prog. Général	1.Mode Minuterie	—	0 Sec 30 Sec 1 Min 2 Min* 5 Min Off	Permet de régler le délai avant retour au mode Télécopieur.	23
	2.Type papier	—	Papi. Ordinaire* Papi. jet encre Photo Brother Autre photo Transparent	Permet de configurer le type de papier dans le bac à papier.	23
	3.Taille papier (MFC-5460CN seulement)	—	Lettre* Légal A4 A5 4pox6po	Permet de configurer le format de papier dans le bac à papier.	24
	3.Taille papier (MFC-5860CN seulement)	1.Plateau 1	Lettre* Légal A4 A5 4pox6po	Permet de configurer le format de papier dans le bac n° 1.	24
		2.Plateau 2	Lettre* Légal A4	Permet de configurer le format de papier dans le bac n° 2.	24

Menu principal	Sous-menu	Choix de menu	Options	Description	Page
1.Prog. Général (suite)	4.Volume	1.Sonnerie	Off Bas Moyen* Haut	Permet de régler le volume de la sonnerie.	25
		2.Signal sonore	Off Bas* Moyen Haut	Permet de régler le volume du bip sonore.	25
		3.Haut-parleur	Off Bas Moyen* Haut	Permet de régler le volume du haut-parleur.	26
	5.H avancée auto	—	On Off*	Permet de passer automatiquement à l'heure d'été.	26
	6.Réglage On /Off	—	Recept fax:On Recept fax:Off*	Permet de personnaliser la touche Marche/Arrêt afin de recevoir des télécopies même en mode d'arrêt.	22
	7.Contraste ACL	—	Clair* Foncé	Permet de régler le contraste de l'écran ACL.	26
	8.Plateau:Copie (MFC-5860CN seulement)	—	Plateau1 unique Plateau2 unique Sélection auto*	Permet de choisir le bac à utiliser pour le mode Copieur.	25
9.Plateau:Fax (MFC-5860CN seulement)	—	Plateau1 unique Plateau2 unique Sélection auto*	Permet de choisir le bac à utiliser pour le mode Télécopieur.	24	
2.Fax	1.Réglage récep. (en mode Télécopieur seulement)	1.Long.Sonnerie	00 01 02 03 04*	Permet de régler le nombre de sonneries avant que l'appareil ne réponde en mode télécopie (Fax) uniquement ou en mode télécopie/téléphone (Fax/Tél).	38
		2.Durée sonn F/T	20 Sec* 30 Sec 40 Sec 70 Sec	Permet de régler la durée de la pseudo/double sonnerie en mode télécopie/téléphone (Fax/Tél).	39
		3.Récep facile	On* Off	Permet de recevoir des télécopies sans appuyer sur Mono Marche ou sur Couleur Marche .	39

Menu principal	Sous-menu	Choix de menu	Options	Description	Page
2. Fax (suite)	1. Réglage récep. (en mode Télécopieur seulement) (suite)	4. Code distance	On* (*51, #51) Off	Permet de répondre à tous les appels sur un téléphone supplémentaire ou externe et d'utiliser des codes pour activer ou désactiver l'appareil. Vous pouvez personnaliser ces codes.	49
		5. Auto-réduction	On* Off	Permet de réduire la taille des télécopies entrantes.	40
		6. Relevé RC	—	Permet de configurer l'appareil de sorte qu'il puisse envoyer une invitation à émettre à un autre télécopieur et recevoir ainsi une télécopie (réception par relève).	63
2. Réglage envoi (en mode Télécopieur seulement)		1. Contraste	Auto* Clair Foncé	Permet de modifier l'aspect clair ou foncé des télécopies sortantes.	33
		2. Résolution Fax	Standard* Fin Sup. fin Photo	Permet de régler la résolution par défaut des télécopies sortantes.	33
		3. Envoi différé	—	Permet de régler l'heure, au format 24 heures, à laquelle les télécopies différées seront envoyées.	35
		4. Transm lot	On Off*	Permet d'envoyer les télécopies différées adressées à un même destinataire à la même heure, en une seule transmission.	35
		5. TX Immédiat	Fax suivant uniq On Off*	Permet d'envoyer une télécopie sans utiliser la mémoire.	34
		6. Relevé TX	On Off*	Permet de configurer votre appareil avec un document devant être extrait par un autre télécopieur (envoi par relève).	64
		7. Mode Outre-mer	On Off*	Si vous éprouvez des problèmes pour envoyer des télécopies outre-mer, réglez cette option sur On.	34
		0. Format numér	A4 Lettre*	Permet d'ajuster la zone de numérisation de la vitre du numériseur à la taille du document.	31

Menu principal	Sous-menu	Choix de menu	Options	Description	Page
2. Fax (suite)	3. Régl comp auto	1. Comp. abrégée	—	Permet d'enregistrer des numéros abrégés que vous pourrez composer en appuyant sur quelques touches seulement (et sur Marche).	51
		2. Groupe	—	Permet de créer un numéro de groupe pour la diffusion.	52
	4. Réglage rapp	1. Transmission	On On+Image Off* Off+Image	Permet la configuration initiale du rapport de vérification de transmission et du journal des télécopies.	61
		2. Intervalle act	Off Ch 50 télécop* Toutes les 6hrs Toutes les 12hrs Toutes les 24hrs Tous les 2 jours Tous les 7 jours		61
	5. Opt. acc. Dist	1. Ach/Page/Sauve	Off* RE-TX Fax Téléappel Mémoriser fax Récept PC FAX	Permet à l'appareil d'acheminer des télécopies, d'appeler votre téléavertisseur, d'enregistrer des télécopies entrantes dans la mémoire (afin que vous puissiez les extraire à distance) ou d'envoyer vos télécopies à votre ordinateur.	54
		2. Accès à dist	—✳	Permet de programmer un code personnalisé pour l'extraction à distance.	58
		3. Impr. Document (Impression de sauvegarde)	—	Permet d'imprimer les télécopies reçues et enregistrées dans la mémoire.	40
	6. Trav. en att.	—	—	Permet de vérifier les travaux enregistrés en mémoire et de supprimer des travaux donnés.	35
	0. Divers	1. Touch verrouil	—	Permet d'empêcher les utilisateurs non autorisés de modifier les réglages actuels de l'appareil.	27
		2. Compatibilité	Haut* Normal De base	Permet d'ajuster l'égalisation pour les transmissions qui posent problème.	112

Menu principal	Sous-menu	Choix de menu	Options	Description	Page
2. Fax (suite)	0. Divers (suite)	3. Spéciale	Off* Régler (On)	Permet d'utiliser le service de sonnerie spéciale de la compagnie de téléphone afin d'enregistrer le type de sonnerie spéciale sur l'appareil.	43
		4. ID Appelant	Afficher no Imp. rapport	Permet de consulter ou d'imprimer la liste des 30 derniers numéros d'identification de l'appelant conservés en mémoire.	44
3. Copie	1. Qualité	—	Meilleur Rapide Normal*	Permet de sélectionner la résolution de copie pour le type de document.	67
	2. Luminosité	—	-□□□□■+ -□□□■□+ -□□■□□+* -□■□□□+ -■□□□□+	Permet d'ajuster la luminosité pour les copies.	71
	3. Contraste	—	-□□□□■+ -□□□■□+ -□□■□□+* -□■□□□+ -■□□□□+	Permet d'ajuster le contraste pour les copies.	71
	4. Réglage coul	1. Rouge	—	R:-□□□□■+ R:-□□□■□+ R:-□□■□□+* R:-□■□□□+ R:-■□□□□+	Permet d'ajuster la quantité de rouge dans les copies.
2. Vert		—	V:-□□□□■+ V:-□□□■□+ V:-□□■□□+* V:-□■□□□+ V:-■□□□□+	Permet d'ajuster la quantité de vert dans les copies.	
3. Bleu		—	B:-□□□□■+ B:-□□□■□+ B:-□□■□□+* B:-□■□□□+ B:-■□□□□+	Permet d'ajuster la quantité de bleu dans les copies.	
4. Saisiephoto	1. Qualité Impres	—	Normal Photo*	Permet de choisir la qualité d'impression.	79
	2. Type papier	—	Papi. Ordinaire Papi. jet encre Photo Brother Autre photo*	Permet de choisir le type de papier.	79

Menu principal	Sous-menu	Choix de menu	Options	Description	Page	
4. Saisie photo (suite)	3. Taille papier	—	Lettre A4 4po x 6po* 5po x 7po	Permet de choisir le format de papier.	79	
	4. Luminosité	—	- □□□□■ + - □□□■□ + - □□■□□ +* - □■□□□ + - ■□□□□ +	Permet d'ajuster la luminosité.	79	
	5. Contraste	—	- □□□□■ + - □□□■□ + - □□■□□ +* - □■□□□ + - ■□□□□ +	Permet d'ajuster le contraste.	79	
	6. Vraie	On Off*	1. Bal blanche	- □□□□■ + - □□□■□ + - □□■□□ +* - □■□□□ + - ■□□□□ +	Permet de corriger la teinte des zones blanches.	79
			2. Précision	- □□□□■ + - □□□■□ + - □□■□□ +* - □■□□□ + - ■□□□□ +	Permet d'accentuer les détails de l'image.	
			3. Densité coul.	- □□□□■ + - □□□■□ + - □□■□□ +* - □■□□□ + - ■□□□□ +	Permet d'ajuster la quantité totale de couleur dans l'image.	
	7. Couper	—	On* Off	Permet de couper l'image autour de la marge pour qu'elle tienne dans le format du papier ou du tirage. Désactivez cette fonction si vous voulez imprimer des images entières ou éviter un tronquage intempestif.	80	
	8. Sans bordure	—	On* Off	Permet d'étendre la zone imprimable jusqu'aux bords du papier.	80	

Menu principal	Sous-menu	Choix de menu	Options	Description	Page
4.Saisiephoto (suite)	9.Numerise carte	1.Qualité	200x100 ppp N/B 200 ppp N/B 150 ppp couleur* 300 ppp couleur 600 ppp couleur	Permet de sélectionner la résolution de numérisation pour le type de document.	82
		2.Fich type N/B	TIFF* PDF	Permet de choisir le format de fichier par défaut pour la numérisation en noir et blanc.	82
		3.Fich type coul	PDF* JPEG	Permet de choisir le format de fichier par défaut pour la numérisation en couleur.	82
5.Réseau	1.Config.TCP/IP	1.Méthode amorce	Auto* Statiq RARP BOOTP DHCP	Permet de choisir la méthode d'amorçage (BOOT) qui convient le mieux.	Voir le Guide utilisateur - Réseau
		2.Adresse IP	[000-255]. [000-255]. [000-255]. [000-255]	Entrez l'adresse IP.	
		3.Masq.ss.réseau	[000-255]. [000-255]. [000-255]. [000-255]	Entrez le masque de sous-réseau.	
		4.Passerelle	[000-255]. [000-255]. [000-255]. [000-255]	Entrez l'adresse de la passerelle.	
		5.Nom du nœud	BRN_XXXXXX	Entrez le nom de nœud.	
		6.Config.wins	Auto* Statiq.	Permet de définir le mode de configuration WINS.	
		7.Serveur WINS	(Primaire) 000.000.000.000 (Secondaire) 000.000.000.000	Permet de spécifier l'adresse IP du serveur primaire ou secondaire.	
		8.Serveur DNS	(Primaire) 000.000.000.000 (Secondaire) 000.000.000.000	Permet de spécifier l'adresse IP du serveur primaire ou secondaire.	
		9.APIPA	On* Off	Permet d'attribuer automatiquement l'adresse IP à partir de la plage d'adresses de liaison locale.	

Menu principal	Sous-menu	Choix de menu	Options	Description	Page
5. Réseau (suite)	2. Para. Divers	1. Ethernet	Auto* 100B-FD 100B-HD 10B-FD 10B-HD	Permet de sélectionner le mode de liaison Ethernet.	Voir le Guide utilisateur - Réseau
	0. Réglage usine	—	—	Permet de rétablir la valeur d'usine par défaut de tous les réglages réseau.	
6. Imp. Rapports	1. Transmission	—	—	Permet d'imprimer un rapport de vérification de transmission à l'issue de chaque télécopie envoyée.	62
	2. Liste d'aide	—	—	Permet d'imprimer la liste d'aide constituant un aide-mémoire pour la programmation rapide de l'appareil.	62
	3. Comp abrégée	—	—	Dresse, dans l'ordre numérique, la liste des noms et des numéros stockés dans la mémoire des monotouches et des numéros abrégés.	62
	4. Journal fax	—	—	Donne des détails sur les dernières télécopies reçues et envoyées (TX signifie transmission). (RC signifie réception).	62
	5. Réglages util	—	—	Dresse la liste des réglages.	62
	6. Config réseau	—	—	Dresse la liste des réglages.	62
7. Info. machine	1. No. série	—	—	Permet de vérifier le numéro de série de l'appareil.	120
0. Réglage init.	1. Mode réponse	—	Fax seulement* Fax/Tél Tél ext/rép Manuel	Permet de choisir le mode de réception qui convient le mieux à vos besoins.	37 Voir le Guide d'installation rapide.
	2. Date/Heure	—	—	Permet de faire apparaître la date et l'heure sur l'écran ACL et dans l'entête des télécopies envoyées.	
	3. Id station	—	Fax: Nom:	Permet de faire apparaître votre nom et votre numéro de télécopieur sur chaque page des télécopies envoyées.	
	4. Tonal/Impuls. (Canada seulement)	—	Tonal.* Impuls.	Permet de choisir le mode de composition.	

Menu principal	Sous-menu	Choix de menu	Options	Description	Page
0.Réglage init. (suite)	5.Tonalité	—	Détection Non détecté*	Permet d'écourter la pause de détection de la tonalité.	112
	0.Langue locale (Canada seulement)	—	Anglais* Français	Permet de changer la langue d'affichage sur l'écran ACL.	Voir le Guide d'installation rapide.

Saisie de texte

Il est possible que vous deviez saisir du texte dans l'appareil lors du paramétrage de certains choix de menu, comme par exemple, l'identifiant du poste. La plupart des touches du pavé numérique comportent trois ou quatre caractères alphabétiques. Les touches **0**, **#** et ***** ne sont pas associées à des caractères alphabétiques car elles sont réservées à des fonctions spéciales.

En appuyant plusieurs fois sur la touche appropriée du pavé numérique, vous pouvez accéder au caractère souhaité.

Appuyez sur la touche	une fois	deux fois	trois fois	quatre fois
2	A	B	C	2
3	D	E	F	3
4	G	H	I	4
5	J	K	L	5
6	M	N	O	6
7	P	Q	R	S
8	T	U	V	8
9	W	X	Y	Z

Insertion d'espaces

Pour insérer un espace dans un numéro de télécopieur, appuyez une fois sur ► entre les chiffres. Pour insérer un espace dans un nom, appuyez deux fois sur ► entre les caractères.

Corrections

Si vous avez commis une faute de frappe, appuyez sur ◀ pour déplacer le curseur sous le caractère incorrect. Puis appuyez sur **Effacer/Retour**. Réinsérez le caractère approprié. Vous pouvez également revenir en arrière et insérer des caractères.

Répétition de caractères alphabétiques

Pour entrer un caractère affecté à la même touche que le caractère précédent, appuyez sur ► afin de déplacer le curseur vers la droite avant d'appuyer à nouveau sur la touche en question.

Caractères spéciaux et symboles

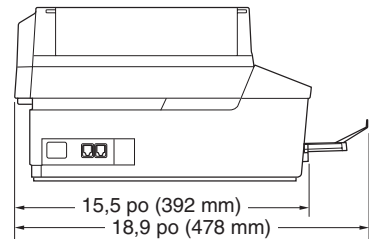
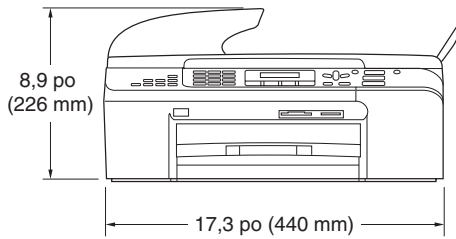
Appuyez sur *, # ou 0, puis appuyez sur ◀ ou ► pour placer le curseur sous le symbole ou le caractère spécial souhaité. Appuyez ensuite sur **OK** pour le sélectionner.

Appuyez sur * pour obtenir (espace) ! " # \$ % & ' ()
 Appuyez sur # pour obtenir * + , - . / €
 Appuyez sur 0 pour obtenir ; < = > ? @ [] ^ _
 Appuyez sur 0 pour obtenir É À Ê Ë Î Ç Æ Ö Ø

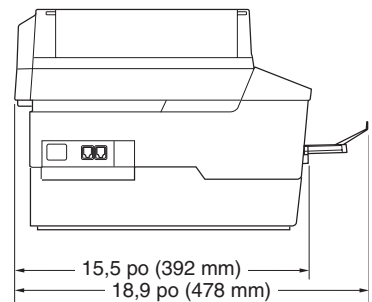
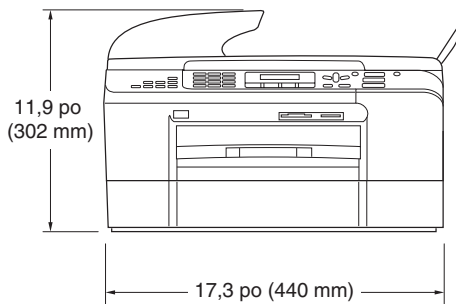
Généralités

Capacité mémoire	32 Mo
Chargeur automatique de documents	Jusqu'à 35 pages Température : 68 °F à 86 °F (20 °C à 30 °C) Humidité : 50 % à 70 % Papier : format Lettre [20 lb (80 g/m ²)]
Bac à papier	100 feuilles [20 lb (80 g/m ²)]
Bac à papier n° 2 (MFC-5860CN seulement)	250 feuilles [20 lb (80 g/m ²)]
Type d'imprimante	À jet d'encre
Mode d'impression	Noir : Piézo avec 94 × 1 buses Couleur : Piézo avec 94 × 3 buses
Écran ACL (affichage à cristaux liquides)	16 caractères × 2 lignes, rétroéclairé
Alimentation	100 - 120 V CA 50/60 Hz.
Consommation	Mode arrêt : Moyenne 4 w Veille : Moyenne 6 w En fonctionnement : Moyenne 29 w

Dimensions (MFC-5460CN)



(MFC-5860CN)



Poids 19,6 lb (8,9 kg) (MFC-5460CN)

23,4 lb (10,6 kg) (MFC-5860CN)

Bruit En fonctionnement : Inférieur ou égal à 50 dB

Température En fonctionnement : 50 °F à 95 °F (10 à 35 °C)

Meilleure qualité d'impression : 68 °F à 91 °F (20 à 33 °C)

Taux d'humidité En fonctionnement : 20 % à 80 % (sans condensation)

Meilleure qualité d'impression : 20 % à 80 % (sans condensation)

¹ En fonction des conditions d'impression.

Supports d'impression

Entrée papier

Bac à papier

- Type de papier :
Papier ordinaire, papier à jet d'encre (papier couché), papier glacé², transparents^{1 2} et enveloppes
- Format de papier :
Lettre, Légal, Exécutif, A4, A5, A6, JIS B5, enveloppes (commercial n° 10, DL, C5, Monarch, JE4), Photo 4 po × 6 po, fiche et carte postale³.
Pour plus de détails, voir *Grammage, épaisseur et capacité du papier* à la page 15.
- Capacité maximum du bac à papier : 100 feuilles environ de papier ordinaire de 20 lb (80 g/m²)

Bac à papier n° 2 (MFC-5860CN seulement)

- Type de papier :
Papier ordinaire
- Format de papier :
Lettre, Légal, Exécutif, A4, JIS_B5
- Capacité maximum du bac à papier : 250 feuilles environ de papier ordinaire de 20 lb (80 g/m²)

Sortie papier

Jusqu'à 50 feuilles de papier ordinaire de 20 lb (80 g/m²) (sortie face imprimée vers le haut dans le bac de sortie papier)²

¹ N'utilisez que les transparents recommandés pour l'impression à jet d'encre.

² Pour les impressions sur papier glacé ou sur transparents, il est conseillé de retirer les feuilles imprimées du bac de sortie papier aussitôt qu'elles sortent de l'appareil pour éviter tout risque de maculage.

³ Voir *Type et format de papier en fonction de l'utilisation* à la page 14.

Télécopie

Compatibilité	ITU-T Groupe 3
Méthode d'encodage	MH/MR/MMR/JPEG
Vitesse du modem	Repli automatique 33,600 bit/s
Taille du document	Largeur du chargeur automatique de documents : 5,8 po à 8,5 po (148 mm à 215,9 mm) Hauteur du chargeur automatique de documents : 5,8 po à 14 po (148 mm à 356 mm) Largeur de la vitre du numériseur : 8,5 po (215,9 mm) maximum Hauteur de la vitre du numériseur : 11,7 po (297 mm) maximum
Largeur de numérisation	8,2 po (208 mm)
Largeur d'impression	8,03 po (204 mm)
Niveaux de gris	256
Types de relève	Standard, séquentielle : (noir uniquement)
Réglage du contraste	Automatique/Clair/Foncé (réglage manuel)
Résolution	<ul style="list-style-type: none"> ■ Horizontale 203 ppp (8 points/mm) ■ Verticale <ul style="list-style-type: none"> Standard <ul style="list-style-type: none"> 98 lignes/po (3,85 lignes/mm) (noir) 196 lignes/po (7,7 lignes/mm) (couleur) Fin <ul style="list-style-type: none"> 196 lignes/po (7,7 lignes/mm) (noir/couleur) Photo <ul style="list-style-type: none"> 196 lignes/po (7,7 lignes/mm) (noir) Super fin <ul style="list-style-type: none"> 392 lignes/po (15,4 lignes/mm) (noir)
Numéros abrégés	100 numéros
Diffusion	150 numéros
Recomposition automatique	1 fois après un délai de 5 minutes
Réponse automatique	0, 1, 2, 3 ou 4 sonneries
Source de communication	Réseau téléphonique public commuté.
Transmission à partir de la mémoire	Jusqu'à 480 ¹ /400 ² pages
Réception sans papier	Jusqu'à 480 ¹ /400 ² pages

¹ Le terme « pages » renvoie au « Tableau n° 1 Brother avec codage MMR à résolution standard ». Les caractéristiques techniques et la documentation peuvent être modifiées sans préavis.

² Le terme « pages » renvoie au « Tableau n°1 d'essai UIT-T avec codage MMR à résolution standard ». Les caractéristiques techniques et la documentation peuvent être modifiées sans préavis.

Copie

Couleur/Noir	Oui/Oui
Taille du document	Largeur du chargeur automatique de documents : 5,8 po à 8,5 po (148 mm à 215,9 mm) Hauteur du chargeur automatique de documents : 5,8 po à 14 po (148 mm à 356 mm) Largeur de la vitre du numériseur : 8,5 po (215,9 mm) maximum Hauteur de la vitre du numériseur : 11,7 po (297 mm) maximum
Vitesse de copie	Noir : jusqu'à 22 pages/minute (papier Lettre) ¹ Couleur : jusqu'à 20 pages/minute (papier Lettre) ¹
Copies multiples	Empile jusqu'à 99 pages Trie jusqu'à 99 pages
Agrandissement/Réduction	25 % à 400 % (par tranches de 1 %)
Résolution	Papier ordinaire, papier à jet d'encre, papier glacé ou transparents : <ul style="list-style-type: none">■ Numérise jusqu'à 1200 × 1200 ppp■ Imprime jusqu'à 1200 × 1200 ppp

¹ Selon le schéma standard établi par Brother. (Mode rapide/Copies empilées) Les vitesses de copie varient en fonction de la complexité du document.

Centre saisie photo[®]

Supports disponibles	CompactFlash [®] Version 1.0 (Type I uniquement) (Microdrive [™] n'est pas compatible) (les cartes mémoire E/S Compact comme les cartes Compact LAN et Compact Modem ne sont pas prises en charge). Memory Stick [®] Memory Stick Pro [™] (non disponible pour les données musicales avec MagicGate [™]) MultiMediaCard [™] Secure Digital [™] xD-Picture Card [™] ¹
Extension des fichiers (format des supports) (format des images)	DPOF, EXIF, DCF Impression Photo : JPEG ² Numérisation vers une carte mémoire : JPEG, PDF (couleur) TIFF, PDF (noir)
Ajustement des couleurs	True2Life
Nombre de fichiers	La carte mémoire peut contenir un maximum de 999 fichiers (y compris le dossier interne de la carte)
Dossier	Les fichiers doivent se trouver dans le troisième niveau de dossier sur la carte mémoire.
Sans bordure	Lettre, A4, Photo 4 po × 6 po, Photo 5 po × 7 po ³

¹ xD-Picture Card[™] : carte conventionnelle de 16 Mo à 512 Mo

xD-Picture Card[™] Type M : de 256 Mo à 1 Go

xD-Picture Card[™] Type H : de 256 Mo à 1 Go

² Le format « Progressive JPEG » n'est pas pris en charge.

³ Voir *Type et format de papier en fonction de l'utilisation* à la page 14.

PictBridge

Compatibilité	Prend en charge la norme PictBridge CIPA DC-001 (Camera & Imaging Products Association). Pour plus d'informations, visitez le site http://www.cipa.jp/pictbridge .
Interface	Prise PictBridge (USB)

Numériseur

Couleur/Noir	Oui/Oui
Compatibilité TWAIN	Oui (Windows® 98/98SE/Me/2000 Professionnel/XP/ Windows® XP Professionnel Édition x64) Mac OS® X 10.2.4 ou version plus récente
Compatibilité WIA	Oui (Windows® XP ¹)
Profondeur de couleur	Traitement de couleur 48 bits (entrée) Traitement de couleur 24 bits (sortie)
Résolution	Jusqu'à 19 200 × 19 200 ppp (interpolés) ² Jusqu'à 1200 × 2400 ppp (optique)
Vitesse de numérisation	Couleur : jusqu'à 4,55 s Noir : jusqu'à 3,35 s (Format Lettre en 100 × 100 ppp)
Taille du document	Largeur du chargeur automatique de documents : 5,8 po à 8,5 po (148 mm à 215,9 mm) Hauteur du chargeur automatique de documents : 5,8 po à 14 po (148 mm à 356 mm) Largeur de la vitre du numériseur : 8,5 po (215,9 mm) maximum Hauteur de la vitre du numériseur : 11,7 po (297 mm) maximum
Largeur de numérisation	8,26 po (210 mm)
Niveaux de gris	256 niveaux

¹ Dans ce Guide de l'utilisateur, Windows® XP peut désigner Windows® XP Édition familiale, Windows® XP Professionnel et Windows® XP Professionnel Édition x64.

² Résolution maximum de numérisation de 1200 × 1200 ppp avec le pilote WIA du système d'exploitation Windows® XP (une résolution pouvant aller jusqu'à 19 200 × 19 200 ppp peut être sélectionnée en utilisant l'utilitaire de numérisation de Brother)

Imprimante

Pilote d'imprimante	Pilote Windows® 98/98SE/Me/2000 Professionnel/-XP/Windows® XP Professionnel Édition x64 prenant en charge le mode de compression natif de Brother et l'impression bidirectionnelle Pilote d'imprimante à jet d'encre Brother pour Mac OS® X 10.2.4 ou version plus récente
Résolution	Jusqu'à 1200 × 6000 ppp ¹ 1200 × 2400 ppp 1200 × 1200 ppp 600 × 600 ppp 600 × 300 ppp 600 × 150 ppp
Vitesse d'impression	Jusqu'à 30 pages/minute (noir) ² Jusqu'à 25 pages/minute (couleur) ²
Largeur d'impression	8,03 po. (8,5 po. ³)
Polices sur disque	35 TrueType
Sans bordure	Lettre, A4, A6, Photo 4 po × 6 po, Fiche, Carte Postale ⁴

¹ La qualité de l'image imprimée varie en fonction de nombreux facteurs, dont, entre autres, la résolution et la qualité de l'image originale et le support d'impression.

² Selon le schéma standard établi par Brother.
Format Lettre en mode brouillon.

³ Quand la fonction 'Sans bordure' est activée.

⁴ Voir *Type et format de papier en fonction de l'utilisation* à la page 14.

Interfaces

USB	Câble USB 2.0 d'une longueur inférieure ou égale à 2,0 m (6 pieds). ^{1 2}
Câble réseau ³	Câble UTP Ethernet, catégorie 5 ou supérieure.

¹ Votre appareil est doté d'une interface USB 2.0 Full-speed. Cette interface est compatible avec la norme USB 2.0 Hi-Speed ; toutefois, le taux maximum de transfert de données sera de 12 Mbit/s. L'appareil peut aussi être raccordé à un ordinateur muni d'une interface USB 1.1.

² Les ports USB d'autres fournisseurs ne sont pas pris en charge pour Macintosh®.

³ Pour des caractéristiques techniques détaillées concernant le réseau, voir le Guide Utilisateur - Réseau sur le CD-ROM.

Configuration de l'ordinateur

Configuration système minimale et fonctions logicielles prises en charge								
Plate-forme informatique et version du système d'exploitation		Fonctions logicielles prises en charge	Interface ordinateur	Vitesse minimale du processeur	RAM minimale	RAM recommandée	Espace disque dur disponible	
							Pilotes	Applications
Systèmes d'exploitation Windows® 1	98, 98SE	Impression, PC-FAX 4, Numérisation, Disque amovible 3	USB Ethernet	Intel® Pentium® II ou équivalent	32 Mo	128 Mo	120 Mo	130 Mo
	Me				64 Mo	256 Mo		
	2000 Professionnel				128 Mo	256 Mo	170 Mo	220 Mo
	XP Édition familiale			AMD Opteron™ AMD Athlon™ 64 Intel® Xeon™ avec Intel® EM64T Intel® Pentium® 4 avec Intel® EM64T	256 Mo	512 Mo	170 Mo	220 Mo
	XP Professionnel							
XP Professionnel Édition x64								
Systèmes d'exploitation Apple® Macintosh®	OS X 10.2.4 ou version plus récente	Impression, Transmission PC-FAX 4, Numérisation, Disque amovible 3	USB 2 Ethernet	PowerPC G3/G4/G5, Intel Core Solo/Duo. 350 MHz	128 Mo	256 Mo	80 Mo	200 Mo
<p>1 Microsoft® Internet Explorer 5 ou plus.</p> <p>2 Les ports USB d'autres fournisseurs ne sont pas pris en charge.</p> <p>3 Disque amovible est une fonction de Centre saisie photo®.</p> <p>4 PC-Fax prend uniquement en charge la télécopie en noir et blanc.</p>				<p>Pour obtenir les pilotes les plus récents, visitez le site Brother Solutions Center à l'adresse http://solutions.brother.com</p>				

Consommables

Encre

L'appareil utilise des cartouches individuelles d'encre noire, jaune, cyan et magenta qui sont séparées de l'ensemble de la tête d'impression.

Durée de vie utile des cartouches d'encre

Lors de la première installation des cartouches d'encre, l'appareil utilise un supplément d'encre pour remplir le circuit d'alimentation.

Ce processus qui ne s'exécute qu'une fois est indispensable à l'obtention d'une impression de haute qualité. Ensuite, les cartouches d'encre de rechange permettront d'imprimer le nombre de pages prévu.

Cartouches d'encre de rechange

Noire standard : 500 pages environ pour une couverture de 5 %

Noire grande capacité : 900 pages environ pour une couverture de 5 %

Jaune, cyan et magenta : 400 pages environ pour une couverture de 5 %

Les chiffres ci-dessus prennent en compte les suppositions et facteurs suivants :

- Impression consécutive à une résolution de 600 × 600 ppp en mode normal après l'installation d'une cartouche d'encre neuve ;
- La fréquence de l'impression ;
- Le nombre de pages imprimées ;
- Le nettoyage périodique, automatique de la tête d'impression (votre appareil nettoie périodiquement la tête d'impression ; ce processus consomme une petite quantité d'encre) ;
- L'encre restant dans une cartouche identifiée comme « vide » (il faut qu'une petite quantité d'encre reste dans la cartouche pour que l'air ne dessèche et n'endommage pas l'ensemble de tête d'impression).

Consommables de rechange

<noire standard> LC51BK,

<noire grande capacité> LC51HY-BK, <cyan> LC51C,

<magenta>LC51M, <jaune> LC51Y

Réseau (LAN)

LAN

Vous pouvez connecter votre appareil à un réseau pour effectuer les tâches suivantes : impression réseau, numérisation réseau, transmission PC Fax et réception PC Fax ¹ (Windows® seulement). Le logiciel de gestion de réseau BRAdmin Professional de Brother est également inclus.

Prise en charge de

Windows® 98/98SE/Me/2000/XP/XP Professionnel Édition x64

Mac OS® X 10.2.4 ou version plus récente

Ethernet 10/100 BASE-TX avec négociation automatique

Protocoles

TCP/IP

ARP, RARP, BOOTP, DHCP, APIPA (Auto IP), NetBIOS Name Resolution, WINS, DNS Resolver, LPR/LPD, Custom Raw Port/Port9100, FTP Server, mDNS, TELNET, SNMP

¹ Voir *Configuration de l'ordinateur* à la page 142.

Voici une liste complète des caractéristiques et des termes qui apparaissent dans les manuels Brother. La disponibilité de ces caractéristiques dépend du modèle acheté.

ACL (écran à cristaux liquides)

Écran affichant des messages interactifs durant la programmation de l'appareil. Durant les périodes d'inactivité de l'appareil, l'écran affiche la date et l'heure.

Centre saisie photo[®]

Utilitaire permettant d'effectuer des impressions de photographies numériques de qualité photo à haute résolution à partir d'un appareil photo numérique.

Chargeur automatique de documents

Dispositif permettant d'introduire des documents dans l'appareil pour les numériser automatiquement, une page à la fois.

Code de réception de télécopies

Code à composer (* 5 1) chaque fois que vous répondez à un appel de télécopie sur un téléphone supplémentaire ou externe.

Code de réponse par téléphone (mode Fax/Tél seulement)

Sonnerie (pseudo ou double) émise par l'appareil chaque fois qu'il reçoit un appel vocal. Vous pouvez répondre à l'appel depuis un téléphone supplémentaire en composant le code suivant (# 5 1).

Contraste

Réglage permettant de compenser les documents foncés ou clairs en produisant des télécopies et des copies plus claires lorsque les documents originaux sont foncés et vice versa.

Diffusion

Opération permettant d'envoyer la même télécopie à plusieurs destinataires.

Double accès (multitâche)

Mode permettant à l'appareil de numériser des télécopies sortantes ou des télécopies programmées dans la mémoire alors qu'il envoie ou reçoit simultanément des télécopies ou encore imprime des télécopies entrantes.

Durée de sonnerie F/T (télécopieur/téléphone)

Délai de pendant lequel l'appareil Brother sonne (le mode de réception étant réglé sur Fax/Tél) pour vous inviter à répondre à un appel vocal qu'il a reçu.

Erreur de communication (Erreur com.)

Erreur pouvant survenir lors de l'envoi ou de la réception d'une télécopie et due à des parasites ou de l'électricité statique sur la ligne.

Fax/Tél

Mode permettant de recevoir des télécopies et des appels téléphoniques. Ne s'utilise pas avec un répondeur téléphonique.

Groupe de compatibilité

Capacité d'un télécopieur à communiquer avec un autre télécopieur. La compatibilité est assurée entre les groupes UIT-T (secteur de normalisation des télécommunications de l'UIT, Union internationale des télécommunications).

Identifiant de poste (ID Station)

Coordonnées enregistrées dans la mémoire et figurant dans la marge supérieure de chaque page télécopiée. Elles comprennent le nom et le numéro de télécopieur de l'émetteur.

Identification de l'appelant (ID appelant)

Service proposé par les compagnies de téléphone vous permettant de visualiser le numéro (ou le nom) de la personne qui vous appelle.

Impression de sauvegarde

Configuration permettant à votre appareil d'imprimer une copie de chaque télécopie reçue et enregistrée dans la mémoire. Cette mesure de sécurité assure la conservation des télécopies en cas de panne d'électricité.

Impulsions (Canada seulement)

Mode de composition d'un numéro de téléphone par impulsions (comme avec un téléphone à cadran).

Journal des télécopies

Liste renfermant des détails sur les 200 dernières télécopies reçues et envoyées. TX signifie transmission. RC signifie réception.

Liste d'aide

Tableau complet des menus sous forme d'imprimé permettant de configurer l'appareil sans avoir à recourir au Guide Utilisateur.

Liste de numéros à composition automatique

Liste des numéros accompagnés du nom du correspondant et conservés par ordre numérique dans la mémoire des numéros abrégés.

Luminosité

Réglage permettant de rendre les images plus claires ou plus sombres.

MCE (Mode de correction d'erreurs)

Permet de détecter des erreurs qui surviennent durant la transmission de télécopies et de retransmettre la ou les pages erronées de la télécopie.

Méthode de codage

Méthode de codage des données dans un document. Tous les télécopieurs doivent utiliser la norme minimale du code Huffman modifié (MH). Votre appareil possédant une capacité de compression supérieure à la norme minimale, il prend en charge le code de lecture modifiée (MR, Modified Read Code), le code de lecture modifiée modifiée (MMR, Modified Modified Read Code), ainsi que le code JPEG, pourvu que le télécopieur du destinataire possède la même capacité de compression.

Mode Menu

Mode de programmation permettant de changer la configuration de l'appareil.

Mode Outre-mer

Mode permettant d'apporter provisoirement des modifications à la tonalité de télécopie pour pallier la présence de parasites et d'électricité statique qui perturbent parfois les lignes téléphoniques à l'étranger.

Niveaux de gris

Palette de gris utilisée pour copier, numériser et télécopier des photographies.

Nombre de sonneries

Nombre de sonneries émises par l'appareil avant qu'il ne réponde dans les modes *Fax seulement* et *Fax/Tél.*

Numérisation

Processus consistant à transmettre vers l'ordinateur une image électronique d'un document sur papier.

Numéro abrégé

Numéro préprogrammé destiné à faciliter la composition. Vous devez appuyer sur les touches **Rechercher/Comp.abrégée**, **#**, entrer le code à deux chiffres, puis appuyer sur **Mono Marche** ou sur **Couleur Marche** pour lancer le processus de composition.

Numéro de groupe (numéro groupé)

Combinaison de numéros à composition abrégée. Sert à la diffusion d'une télécopie à de multiples destinataires et est enregistrée dans un emplacement de mémoire réservé à un numéro à composition abrégée.

Pause

Fonction permettant d'introduire un délai de 3,5 secondes dans les séquences de composition enregistrées dans la mémoire des numéros abrégés. Appuyez sur **Recomp/Pause** autant de fois que nécessaire pour augmenter la longueur de la pause.

Périodicité du journal

Intervalle préprogrammé entre deux opérations d'impression automatique des rapports du journal des télécopies. Vous pouvez imprimer un journal des télécopies à la demande sans interrompre le cycle de périodicité.

PictBridge

Utilitaire permettant d'effectuer des impressions de photographies de qualité photo à haute résolution à partir d'un appareil photo numérique.

Rapport de vérification des transmissions

Liste indiquant la date, l'heure et le numéro de chaque transmission.

Réception facile

Fonction permettant à l'appareil de répondre aux tonalités de réception de télécopie même si vous interrompez un appel de télécopie en décrochant le téléphone.

Réception sans papier

Fonction permettant de recevoir des télécopies et de les enregistrer dans la mémoire de l'appareil lorsque le papier est épuisé.

Recherche

Liste électronique, triée par ordre alphabétique, de numéros à composition abrégée et de numéros de groupe enregistrés dans la mémoire.

Recomposition automatique

Fonction permettant à l'appareil de recomposer le dernier numéro de télécopieur au bout de cinq minutes si la télécopie n'est pas passée parce que la ligne était occupée.

Réduction automatique

Option permettant de réduire la taille des télécopies entrantes.

Réglages temporaires

Réglages vous permettant de choisir certaines options pour des copies ou la transmission de télécopies individuelles sans changer les réglages par défaut.

Réglages utilisateurs

Rapport sur papier indiquant la configuration actuelle de l'appareil.

Répondeur (répondeur téléphonique externe)

Vous pouvez raccorder un dispositif externe ou un répondeur à la prise EXT. de l'appareil.

Résolution

Nombre de lignes verticales et horizontales par pouce. Voir : Standard, Fin (bonne qualité), Super Fin (très bonne qualité) et Photo (qualité de photographie).

Résolution FIN (bonne qualité)

Résolution de 203 x 196 points par pouce (ppp). Convient à l'impression de petits caractères et de graphiques.

Résolution photo

Réglage de résolution qui utilise différentes nuances de gris pour la meilleure représentation possible des photographies.

Résolution standard

203 × 97 ppp. Utilisée pour des textes de taille normale ; offre la vitesse de transmission la plus rapide.

Résolution Super Fin (très bonne qualité)

392 × 203 ppp. Utilisée pour les petits caractères et les graphiques.

ROC (reconnaissance optique de caractères)

L'application logicielle fournie ScanSoft® Paperport® SE avec ROC ou Presto!® PageManager® permet de convertir les textes disponibles sous forme d'image en textes éditables.

Sonnerie spéciale

Service proposé par les compagnies de téléphone permettant d'attribuer un deuxième numéro de téléphone à une ligne téléphonique existante. L'appareil de Brother utilise ce nouveau numéro pour simuler une ligne réservée aux télécopies.

Télécopie manuelle

Selon le modèle, vous pouvez décrocher le combiné de l'appareil, d'un téléphone sans fil ou d'un téléphone externe ou encore appuyer sur **Tonalité** ou sur **Téléphone à haut-parleur** pour entendre la tonalité du télécopieur récepteur avant d'appuyer sur **Mono Marche** ou sur **Couleur Marche** pour commencer l'envoi.

Téléphone externe

Téléphone branché dans la prise EXT. de votre appareil.

Téléphone supplémentaire

Téléphone utilisant la même ligne que celle de votre télécopieur, mais qui est branché sur une prise murale séparée.

Tonalité

Forme de composition sur la ligne téléphonique utilisée pour les téléphones à clavier multifréquence.

Tonalité de réception de télécopie

Tonalité spéciale (bips) émise par le télécopieur émetteur durant la transmission automatique pour indiquer à l'appareil récepteur qu'un télécopieur l'appelle.

Tonalité de télécopie

Tonalité spéciale émise par les télécopieurs expéditeurs et récepteurs durant la transmission de données.

Transmission

Processus consistant à envoyer des télécopies par ligne téléphonique à partir de l'appareil émetteur vers le télécopieur récepteur.

Transmission en temps réel

Fonction permettant d'envoyer des télécopies en temps réel lorsque la mémoire est saturée.

Travaux en attente

Vous pouvez vérifier les travaux en attente dans la mémoire et les annuler individuellement.

Volume de la sonnerie

Réglage du volume de la sonnerie émise par l'appareil.

Volume du bip sonore

Réglage permettant d'augmenter ou de diminuer le volume du signal sonore que l'appareil émet lorsqu'on appuie sur une touche ou en cas d'erreur.

F

Index

A

Accès double	34
Accessoires et fournitures	iii
ACL (affichage à cristaux liquides)	122
AIDE	
messages sur l'écran ACL	122
utilisation des touches de menu	122
Tableau des menus	122
Annulation	
Mise en mémoire des télécopies	57
Réadressage de télécopies	60
Téléavertissement	60
travaux en attente de numérotation	35
Apple® Macintosh®	
Voir le Guide Utilisateur - Logiciel sur le CD-ROM.	
Automatique	
réception de télécopie	37
Réception facile	39
Avis FCC	94

B

Bourrages	
document	109
papier	109
Branchement	
répondeur externe ou téléphone à deux lignes	47
Branchements multiligne (PBX)	48
Brother	
accessoires et fournitures	iii
assistance technique	ii
FAQ (foire aux questions)	ii
garanties	iv, v
Numéros de Brother	i
Service à la clientèle	ii
Solutions Center	ii
système de renvoi par télécopie	ii

C

Cartouches d'encre	
compteur de gouttes d'encre	113
contrôle du volume d'encre	119
remplacement	113
Centre saisie photo®	
caractéristiques techniques	139

Centre SaisiePhoto®	
CompactFlash®	74
depuis un ordinateur	
Voir le Guide Utilisateur - Logiciel sur le CD-ROM.	
impression DPOF	78
Memory Stick Pro™	74
Memory Stick®	74
MultiMediaCard™	74
Recadrage	80
Réglages d'impression	
Contraste	79
Luminosité	79
Qualité	79
True2Life	79
Type et format de papier	79
Vitesse et qualité d'impression	79
Sans bordure	80
SecureDigital™	74
xD-Picture Card™	74
Chargeur automatique de documents (ADF)	10, 30
Codes de télécopie	
Code d'accès à distance	58
Code de réception de télécopie	39, 48, 49
Code de réponse par téléphone	48, 49
modification	49, 58
Composition abrégée	
codes d'accès et numéros de cartes de crédit	52, 53
Composition de numéros groupés	
modification	52
Diffusion	31
utilisation de groupes	31
manuelle	50
Numéros abrégés	50
modification	52
Numéros de groupe	
définition de groupes pour diffusion	52
Configuration à distance	
Voir le Guide Utilisateur - Logiciel sur le CD-ROM.	
Consignes de sécurité	93
Consommables	143
ControlCenter	
Voir le Guide Utilisateur - Logiciel sur le CD-ROM.	

Copie	
à partir du chargeur	66
agrandissement/réduction	68
contraste	71
luminosité	71
multiple	66
N en 1 (disposition de page)	69
papier	72
passage en mode Copieur	66
réglage des couleurs	71
réglages temporaires	67
simple	66
touche Options	
taille papier	72
type papier	72
Touche Qualité	67
touches	67
tri	70
utilisation du bac (MFC-5860CN seulement)	25
Couvercle du chargeur	109

D

Dépistage des pannes	99
bourrage du document	109
bourrage papier	110
contrôle du volume d'encre	119
en cas de difficultés de fonctionnement	
appels entrants	102
Centre saisie photo®	104
copie	103
envoi de télécopies	102
impression	99
impression des télécopies reçues	101
ligne ou connexion téléphonique	101
logiciel	103
numérisation	103
réception de télécopies	102
Réseau	104
messages d'erreur sur l'écran ACL	105
qualité d'impression	117, 118
Description du panneau de commande	6
Diffusion	31
définition de groupes pour	52

E

Écran ACL (affichage à cristaux liquides)	
Contraste	26
Liste d'aide	62
Effacer/Retour	8
Emballage de l'appareil	120
Entretien, périodique	113

Enveloppes	14, 19, 20
Extraction à distance	58
code d'accès	58
commandes	60
récupération des télécopies	59

G

Garanties	iv
Avis d'exclusion	iv
Canada	v
Groupes pour diffusion	52

I

Identification de l'appelant	44
consultation de la liste	44
impression de la liste	44
Impression	
amélioration de la qualité	117, 118
bourrages papier	110
caractéristiques techniques	141
contrôle de l'alignement	119
difficultés	99, 101
images	77
index	76
pilotes	141
rapports	62
résolution	141
Voir le Guide Utilisateur - Logiciel sur le CD-ROM.	
zone d'impression	21
Indisponible	44

L

Ligne téléphonique	
difficultés	101
lignes de substitution	46
multiligne (PBX)	48
raccordements	46
système téléphonique à deux lignes	47

M

Macintosh®	
Voir le Guide Utilisateur - Logiciel sur le CD-ROM.	
Manuelle	
composition	50
réception	37
transmission	36
Mémoire permanente	122
Message de mémoire saturée	36

Messages d'erreur sur l'écran ACL	105
bourrage du document	107
Encre vide	106
Erreur comm	106
Incap. Change	106
Incap. Imprim	106
Incap. Nettoy	106
Incap. Numér	106
Incapac. Init	107
Mémoire épuisée	107
Non assigné	50
Presque vide	107
Vérifier papier	108
Mise en mémoire des télécopies	55
activation	55
Mode de réception	37
Fax seulement	37
Fax/Tél	37
Manuel	37
Répondeur externe	37
Mode Fax/Tél	
Code de réception de télécopie	48, 49
Code de réponse par téléphone	48, 49
double sonnerie (appels vocaux)	39
Durée sonnerie F/T	39
Nombre de sonneries	38
répondre sur un téléphone	
supplémentaire	48, 49
Mode,	
SaisiePhoto	8
Télécopieur	8
Mode, passage en	
Copie	66
Télécopieur	30

N

Nettoyage	
cylindre de l'imprimante	116
numériseur	116
rouleau d'entraînement du papier	117
tête d'impression	117
Niveaux de gris	137, 140
Nombre de sonneries, réglage	38
Numérisation	
Voir le Guide Utilisateur - Logiciel sur le	
CD-ROM.	
Numéro de série	
comment trouver	
..... Voir à l'intérieur du capot avant.	
Numéros abrégés	
Codes d'accès et numéros de cartes de	
crédit	53
composition	50
enregistrement	51

modification	52
Numéros abrégés	
configuration par emplacements	51
utilisation	50
Recherche	50
Numérotation	
Groupes	31

P

Panne de courant	122
PaperPort® SE avec ROC	
Voir le Guide Utilisateur - Logiciel sur le	
CD-ROM.	
Papier	12, 136
capacité	15
chargement	16, 18
enveloppes et cartes postales	19
format du document	24, 30
taille du document	10
type	14, 23
Papier photo	12, 13, 70
Parasites sur la ligne téléphonique	112
PictBridge	
Impression DPOF	84
Prises	
adaptateur RJ11	
adaptateur triplex	47
EXT	
Répondeur téléphonique	46
EXT.	
Téléphone externe	45
Programmation de l'appareil	122

R

Raccordement	
Répondeur externe	45
téléphone externe	48
Rapports	61
comment imprimer	62
Journal des télécopies	62
Périodicité du journal	61
Liste d'aide	62
Liste des données d'identification des	
appelants	44
Liste des numéros abrégés	62
Réglages utilisateur	62
Vérification de transmission	61, 62
Réadressage de télécopie	
modification à distance	59, 60
programmation d'un numéro	54
Réception facile	39
Réduction	
copies	68
télécopies entrantes	40

Réglages temporaires de copie	67
Relève	63
Répondeur	
raccordement	46
Répondeur, externe	37, 45, 47
avec prise à deux lignes	47
enregistrement de l'annonce	46
mode de réception	37
raccordement	45, 46
Résolution	
copie	138
impression	141
numérisation	139, 140
réglage pour la télécopie suivante	33
télécopie	137

S

Saisie	
d'une pause	51
Services téléphoniques personnalisés sur une ligne unique	103
Sonnerie spéciale	42
désactivation	43
réglage du type de sonnerie	43
Système téléphonique à deux lignes	47

T

Tableau des menus	122
Téléappel	54
Télécopie, depuis un ordinateur	
Voir le Guide Utilisateur - Logiciel sur le CD-ROM.	
Télécopieur, autonome	
envoi	30, 63
à la fin d'une conversation	36
à partir de la vitre du numériseur	30
annulation de travaux en mémoire	35
contraste	33
depuis la mémoire (accès double)	34
Diffusion	31
Envoi en temps réel	34
envoi par lots en différé	35
manuel	36
outre-mer	34
parasites sur la ligne téléphonique	112
passage en mode Télécopieur	30
recomposition	51
Résolution	33
télécopie couleur	31, 35
passage en mode télécopieur	23
réception	37
à la fin d'une conversation	38, 40
à partir d'un téléphone supplémentaire	48, 49

difficultés	99, 101
Durée sonnerie F/T, réglage	39
extraction à partir d'un site distant	59
Mode de réception, choix	37
Nombre de sonneries, réglage	38
parasites sur la ligne téléphonique	112
Réadressage de télécopies	60
Réception facile	39
réduction pour tenir dans la feuille	40
Téléappel	54
utilisation du bac (MFC-5860CN seulement)	24
Téléphone externe, raccordement	48
Téléphone sans fil	49
Téléphone supplémentaire, utilisation	49
Texte, saisie de	133
caractères spéciaux	133
Touche Agrandir/Réduire	68
Touche Encre	117, 118, 119
Touche Marche/Arrêt	22
Touche Menu	122
Touche Options (copie)	69
Copies N en 1 ou Bannière	69
luminosité	71
Taille papier	72
tri	70
Type papier	72
Touche Qualité (copie)	67
Touche Recomp/Pause	51
Touche Résolution	33
Touche Sélectionner plateau (MFC-5860CN seulement)	72
Touche Tonalité	26, 36
Touche Type papier (MFC-5460CN seulement)	72
Transfert des télécopies ou rapport du journal des télécopies	108
Transparents	12, 13, 14, 15
Transport de l'appareil	120

V

Verrouillage	28
Volume, réglage	
haut-parleur	26
signal sonore	25
sonnerie	25

W

Windows®	
Voir le Guide Utilisateur - Logiciel sur le CD-ROM.	
World Wide Web	ii

LIMITATIONS EN MATIÈRE D'ACCESSOIRES (Canada uniquement)

AVERTISSEMENT

Ce produit répond aux spécifications techniques énoncées par Industrie Canada

AVERTISSEMENT

L'indice d'équivalence de sonnerie indique le nombre maximal de périphériques autorisés pour la connexion à une même interface téléphonique. La terminaison d'une interface peut consister en toute combinaison de périphériques, à la seule condition que la somme des indices d'équivalence de sonnerie (REN) de l'ensemble des dispositifs ne soit pas supérieure à 5.

Brother International Corporation
100 Somerset Corporate Boulevard
P.O. Box 6911
Bridgewater, NJ 08807-0911 USA
La Corporation Internationale Brother (Canada) Ltée
1 rue Hôtel de Ville,
Dollard-des-Ormeaux, QC, Canada H9B 3H6

brother®

**Visitez notre site Web à l'adresse
<http://www.brother.com>**

Ces appareils sont spécifiquement conçus pour une utilisation au Canada et aux États-Unis. Il est déconseillé de les utiliser à l'étranger, car ils risquent d'être en infraction avec les règlements relatifs aux télécommunications du pays en question. De plus, les spécifications électriques de votre appareil pourraient être incompatibles avec les normes de ce pays. **L'utilisation à l'étranger de modèles fabriqués pour le Canada ou les États-Unis se fait à vos risques et périls et risque en outre d'invalider la garantie.**

CAN-FRE