

Lea esta Guía de configuración rápida antes de utilizar la impresora.
Antes de utilizar la impresora, debe configurar el hardware e instalar el controlador.

Paso 1



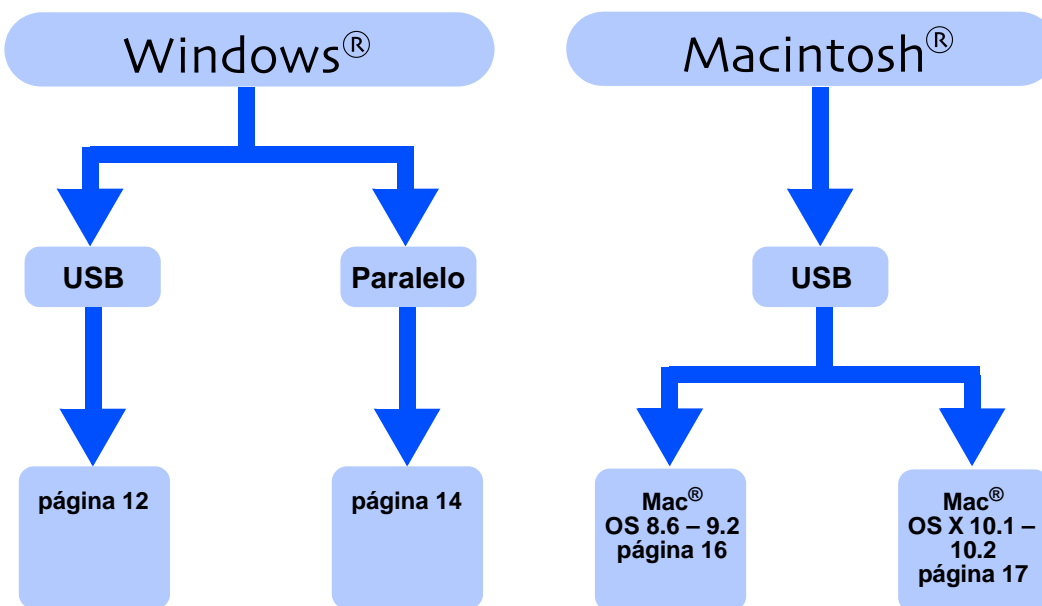
Configuración de la impresora

Configuración de la impresora

Paso 2



Instalación del controlador

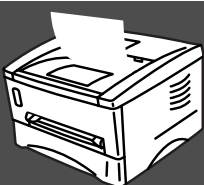


USB para Windows®

Paralelo para Windows®

Instalación del controlador

USB para Macintosh®







La instalación ha finalizado.


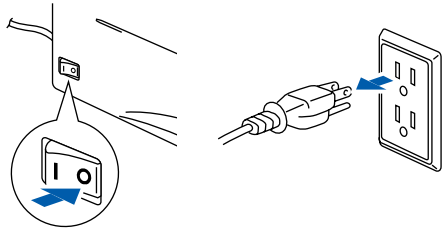

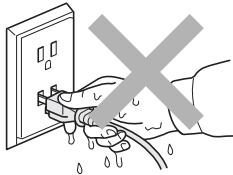

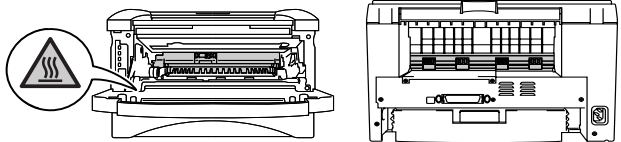
Para obtener el controlador más actualizado y encontrar la mejor solución a su problema o pregunta, acceda al Centro de soluciones de Brother directamente desde el CD-ROM/controlador o diríjase a <http://solutions.brother.com>
Guarde esta Guía de configuración rápida y el CD-ROM que se suministra en un lugar conveniente para realizar consultas rápidas y sencillas en cualquier momento.

Precauciones de seguridad

Para utilizar la impresora con seguridad

 Advertencia	 Nota	 Sugerencia	 Manual del usuario
Indica advertencias que deben cumplirse para evitar posibles lesiones personales.	Indica precauciones que deben observarse para utilizar correctamente la impresora o evitar que se dañe.	Indica notas y sugerencias útiles que deben recordarse al utilizar la impresora.	Indica una referencia al Manual del usuario que se encuentran en el CD-ROM que se suministra con la impresora.

Advertencia

 <p>Dentro de la impresora hay electrodos de alta tensión. Antes de sustituir componentes internos, limpiar la impresora o eliminar un atasco de papel, asegúrese de desconectar el interruptor de encendido y de desenchufar el cable de alimentación de la toma a red.</p>	
 <p>No toque el enchufe con las manos mojadas. Si lo hace puede recibir una descarga eléctrica.</p>	
 <p>Si la impresora ha estado en uso recientemente, es posible que algunas piezas internas estén excesivamente calientes. Al abrir la cubierta delantera o trasera de la impresora, nunca toque las partes sombreadas que se indican en la ilustración.</p>	 <p>Interior de la impresora (Vista frontal) Abra la cubierta trasera (Vista trasera)</p>



No todos los modelos que se muestran pueden estar disponibles en su país; consulte a su distribuidor de Brother.

Índice de materias

Normativas	2
------------------	---

■ Procedimientos iniciales

Componentes en la caja	4
Panel de control	5
CD-ROM suministrado	6

Paso 1

Configuración de la impresora

1. Inserte el CD-ROM en su unidad de CD-ROM	7
2. Monte el conjunto de la unidad de tambor	8
3. Carga del papel en la bandeja de papel	9
4. Impresión de una página de prueba	10

Paso 2

Instalación del controlador

Windows®	Para usuarios de cables de interfaz USB	12
	1. Instalación del controlador de impresora y conexión de la impresora al PC 2. Cómo establecer la impresora como predeterminada (sólo para usuarios de Windows® 2000/XP)	
	Para usuarios de cables de interfaz paralelo	14
	Conexión de la impresora al PC e instalación del controlador	
Macintosh®	Para usuarios de cables de interfaz USB	16
	■ Para usuarios de Mac® OS 8.6 a 9.2	16
	Conexión de la impresora al Macintosh e instalación del controlador	
	■ Para usuarios de Mac® OS X 10.1 a 10.2	17
	Conexión de la impresora al Macintosh e instalación del controlador	

■ Otra información

Transporte de la impresora	19
----------------------------------	----

■ Opciones

Opciones	20
----------------	----

■ Solución de problemas



Capítulo 6 del Manual del usuario

Normativas

Declaración de conformidad con la Federal Communications Commission (FCC) (para EE.UU.)

Parte responsable: Brother International Corporation
100 Somerset Corporate Boulevard
P.O. Box 6911
Bridgewater, NJ 08807-0911
EE.UU.
Teléfono: (908) 704-1700

declara que los productos

Nombre de producto: Impresora láser HL-1430, HL-1435
Número de modelo: HL-14

cumple la Parte 15 del Reglamento de la FCC. El funcionamiento está sujeto a las dos condiciones siguientes: (1) Este dispositivo no debe provocar interferencias perjudiciales y (2) este dispositivo debe aceptar cualquier interferencia recibida, incluyendo interferencias que puedan provocar un funcionamiento indebido.

Tras las pruebas realizadas en este equipo, confirmamos que cumple los límites para dispositivos digitales de Clase B, en virtud de lo estipulado en la Parte 15 del Reglamento de la FCC. Estos límites se han estipulado para disponer una protección razonable contra interferencias perjudiciales en instalaciones residenciales. Este equipo genera, utiliza y puede irradiar radiofrecuencia y, en caso de no instalarse y utilizarse según las instrucciones, puede provocar interferencias perjudiciales a las comunicaciones de radio. Sin embargo, esto no garantiza que no vayan a producirse interferencias en una determinada instalación. En caso de que este equipo provoque interferencias perjudiciales a la recepción de radio y televisión, lo que podrá determinarse apagándolo y encendiéndolo, se recomienda al usuario intentar corregir la interferencia empleando cualquiera de las siguientes medidas:

- Reorientar o reubicar la antena de recepción.
- Aumentar la separación entre el equipo y el receptor.
- Conectar el equipo a una toma de red en un circuito diferente al que esté conectado el receptor.
- Solicitar ayuda al distribuidor o a un técnico de radio/TV cualificado.

Importante

Debe utilizarse un cable de interfaz apantallado para asegurar el cumplimiento de los límites para un dispositivo digital de Clase B. Todo cambio o modificación no aprobado expresamente por Brother Industries, Ltd. podría dejar sin efecto la autorización al usuario para hacer funcionar el equipo.

Declaración de cumplimiento de la industria canadiense (para Canadá)

Este aparato digital de Clase B cumple todos los requisitos de la normativa ICES-003 canadiense.

Cet appareil numérique de la classe B est conforme à la norme NMB-003 du Canada.

Radiointerferencias (sólo modelo 220-240 voltios)

Esta máquina cumple la especificación EN55022 (CISPR Publication 22)/ Clase B.

Antes de utilizar este producto, compruebe que utiliza un cable de interfaz apantallado con conductores de par trenzado que esté etiquetado como "IEEE 1284 compliant" (compatible con IEEE 1284). El cable no debe tener más de 2,0 metros de longitud.

brother

Declaración de conformidad "CE"

Fabricante

Brother Industries Ltd.,
15-1, Naeshiro-cho, Mizuho-ku,
Nagoya 467-8561, Japón

Planta
Brother Corporation (Asia) Ltd.,
Brother Buji Nan Ling Factory,
Golden Garden Ind., Nan Ling Village,
Buji Rong Gang Shenzhen, China

Declaramos que:

Descripción de productos: Impresora láser
Nombre de producto: HL-1430, HL-1435
Número de modelo: HL-14

cumple las disposiciones de las directivas aplicadas: Directiva de bajo voltaje 73/23/EEC (modificada por la 93/68/EEC) y la Directiva de compatibilidad electromagnética 89/336/EEC (modificada por la 91/263/EEC y 92/31/EEC y 93/68/EEC).

Estándares aplicados:

Armonizado:
Seguridad: EN60950: 1992
A1 : 1993, A2 : 1993, A3 : 1995,
A4 : 1997, Todos : 1997

EMC: EN55022: 1998 Clase B
EN61000-3-2: 1995 / A1: 1998 + A2: 1998
EN61000-3-3: 1995
EN55024: 1998

Año en el que se aplicó por primera vez la marca CE: 2003

Expedido por: Brother Industries, Ltd.
Fecha: 25 de diciembre, 2002
Lugar: Nagoya, Japón
Firma:

Takashi Maeda

Takashi Maeda
Director
Quality Audit Group
Quality Management Dept.
Information & Document Company

Declaración de cumplimiento de la norma Internacional ENERGY STAR®

El propósito del Programa internacional de ENERGY STAR® es promover el desarrollo y popularización de equipos de oficina que consuman electricidad de manera eficiente. Como participante en el Programa Internacional ENERGY STAR® Partner, Brother Industries, Ltd. manifiesta que este producto cumple las directrices del programa ENERGY STAR® para el consumo eficiente.



Seguridad de láser (sólo modelo 100-120 voltios)

Esta máquina está homologada como producto láser de Clase I según la Norma de Emisión de Radiaciones del Ministerio de Sanidad y Servicios Humanos (DHHS) de los Estados Unidos, en virtud de la Ley de Control de Radiaciones para la Protección de la Salud y la Seguridad de 1968. Lo cual implica que la máquina no genera radiaciones láser nocivas.

Ya que las radiaciones emitidas en el interior de la máquina quedan completamente confinadas dentro de las carcasas protectoras y tapas externas, el haz de láser no puede escapar de la máquina durante ninguna fase del funcionamiento.

Normativas de la FDA (sólo modelo 100-120 voltios)

La Food and Drug Administration (FDA) de los Estados Unidos ha implementado normativas para los productos láser fabricados a partir del 2 de agosto de 1976, de obligado cumplimiento para los productos comercializados en los Estados Unidos. Una de las siguientes etiquetas en la parte trasera de la máquina indica el cumplimiento de las normativas de la FDA, y debe pegarse en todos los productos láser comercializados en los Estados Unidos.

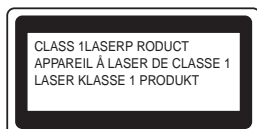
MANUFACTURED:
Brother Industries, Ltd.,
15-1 Naeshiro-cho Mizuho-ku Nagoya, 467-8561 Japan
This product complies with FDA radiation performance standards, 21 CFR subchapter J.

MANUFACTURED:
Brother Corporation (Asia) Ltd. Brother Buji Nan Ling Factory
Gold Garden Ind., Nan Ling Village, Buji, Rong Gang, Shenzhen, CHINA
This product complies with FDA radiation performance standards, 21 CFR Subchapter J

⚠️ **Precaución:** La utilización de controles y ajustes, o la realización de procedimientos de manera diferente a la especificada en el presente manual, puede provocar una exposición nociva a las radiaciones.

Especificación IEC 60825 (sólo modelo 220-240 voltios)

Esta máquina es un producto láser de Clase 1, tal y como está definido en la especificación IEC 60825. La siguiente etiqueta debe adjuntarse en los países en que sea necesaria.



Esta máquina tiene un diodo láser de Clase 3B, que emite radiación láser invisible en la unidad de barrido. La unidad de barrido no debe abrirse bajo ninguna circunstancia.

⚠️ **Precaución:** La utilización de controles y ajustes, o la realización de procedimientos de manera diferente a la especificada en este documento, puede provocar una exposición nociva a las radiaciones.

Para Finlandia y Suecia LUOKAN 1 LASERLAITE KLASS 1 LASER APPARAT

⚠️ **Varoitus!** Laitteen käyttäminen muulla kuin tässä käyttöohjeessa mainitulla tavalla saattaa altistaa käyttäjän turvallisuusluokan 1 ylitävälle näkymättömälle lasersäteilylle.

⚠️ **Varning** Om apparaten används på annat sätt än i denna Bruksanvisning specificerats, kan användaren utsättas för osynlig laserstrålning, som överskrider gränsen för laserklass 1.

Radiación láser interna

Potencia máxima de radiación: 5 mW
Longitud de onda: 760 - 810 nm
Clase del láser: Clase IIIb
(de acuerdo con la norma 21 CFR Parte 1040.10)
Clase 3B
(de acuerdo con la norma IEC 60825)

IMPORTANTE - Para su seguridad

Para asegurar el funcionamiento seguro del aparato, el enchufe eléctrico de tres patillas debe insertarse únicamente en una toma de red estándar de tres patillas con conexión a tierra adecuada.

Los cables alargadores utilizados con esta impresora deben ser del tipo de tres patillas, y deben estar correctamente conectados para asegurar una correcta conexión a tierra. Los cables alargadores incorrectamente conectados pueden provocar lesiones personales y daños al equipo.

El hecho de que el equipo funcione correctamente no implica que la alimentación esté conectada a tierra y que la instalación sea completamente segura. Para su seguridad, en caso de duda acerca de la conexión a tierra, llame a un electricista cualificado.

Dispositivo de desconexión

Esta impresora debe instalarse en las proximidades de una toma a red eléctrica de fácil acceso. En caso de emergencia, deberá desenchufar el cable eléctrico de la toma de red para desconectar totalmente la alimentación.

Advertencia sobre conexiones de red LAN

Conecte este producto a una conexión LAN que no esté expuestas a sobretensiones.

Sistema de alimentación IT (sólo para Noruega)

Este producto también está diseñado para el sistema de alimentación IT con tensión fase a fase de 230V.

Geräuschemission / Emisión de ruidos acústicos (sólo para Alemania)

Lpa < 70 dB (A) DIN 45635-19-01-KL2

Información sobre cableado (para el Reino Unido)

Importante

Si el enchufe eléctrico suministrado con esta impresora no es adecuado para su toma de red, retire el enchufe del cable de alimentación y monte un enchufe de tres patillas adecuado. Si el enchufe de sustitución necesita un fusible, coloque el mismo fusible que el original.

Si se corta un enchufe del cable de alimentación, debe ser destruido, ya que un enchufe con cables cortados es peligroso si se enchufa a una toma de red eléctrica. ¡No lo deje donde un niño pueda encontrarlo!

En caso de sustitución del fusible del enchufe, utilice sólo un fusible con homologaciones entre ASTA y BS1362 con la misma resistencia nominal que el original.

Siempre vuelva a colocar la tapa del fusible. No utilice nunca enchufes que no tengan cubierta.

Advertencia - Esta impresora debe conectarse correctamente a tierra.

Los hilos del cable principal están coloreados de acuerdo con el siguiente código:

Verde y amarillo:	Tierra
Azul:	Neutro
Marrón:	Vivo

Los colores de los hilos del cable de esta máquina pueden no corresponderse con las marcas coloreadas que identifican a los terminales del enchufe.

En caso de instalar un enchufe diferente, realice lo siguiente:

Quite un trozo de la cobertura exterior del cable, teniendo cuidado de no dañar el aislamiento de color de los hilos interiores.

Corte cada uno de los tres hilos a la longitud adecuada. Si es posible, deje el hilo amarillo y verde más largo que los demás para que, en caso de separarse el cable del enchufe, el hilo verde y amarillo sean los últimos en desconectarse.

Corte un pequeño trozo del aislamiento de color para dejar expuestos los hilos.

El hilo de color verde y amarillo debe conectarse al terminal del enchufe marcado con la letra "E", con el símbolo de masa $\frac{1}{2}$, o con el hilo de color verde o verde y amarillo.

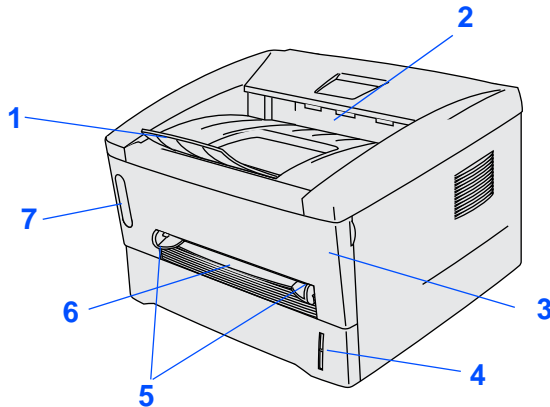
El hilo de color azul debe conectarse al terminal marcado con la letra "N", o de color negro o azul.

El hilo de color marrón debe conectarse al terminal marcado con la letra "L", o de color rojo o marrón.

Debe asegurarse la cubierta externa del cable dentro del enchufe. Los hilos de color no deben sobresalir fuera del enchufe.

Componentes en la caja

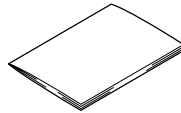
Impresora



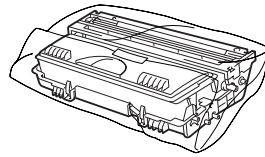
- 1 Extensión del soporte de la bandeja de salida cara abajo (extensión del soporte)
- 2 Bandeja de salida cara abajo (Bandeja de salida superior)
- 3 Cubierta delantera
- 4 Bandeja de papel
- 5 Guías del papel de alimentación manual
- 6 Ranura de alimentación manual
- 7 Panel de control



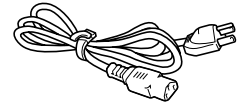
CD-ROM
(incluyendo el Manual del usuario)



Guía de configuración rápida



Conjunto de la unidad de tambor (con cartucho de tóner incluido)



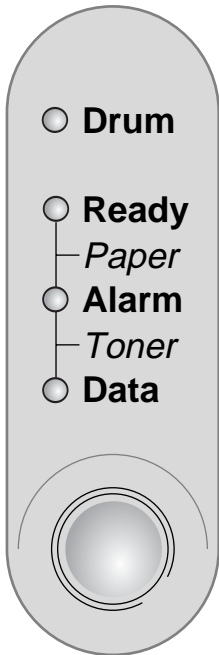
Cable de alimentación de CA

Los componentes de la caja pueden variar dependiendo del país donde resida. Asegúrese de guardar todos los materiales de embalaje y la caja externa.



- No se suministra el cable de interfaz como accesorio estándar. Adquiera el cable de interfaz apropiado para la interfaz que desee utilizar (USB o paralelo).
- Se recomienda que utilice un cable de interfaz paralelo o USB que no tenga una longitud superior a los 2 metros.
- Para la conexión paralelo, utilice un cable de interfaz apantallado que cumpla la norma IEEE 1284.
- No conecte el cable USB en el frontal del PC o en el teclado del iMac.

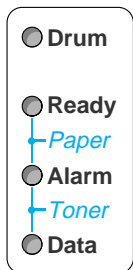
Panel de control



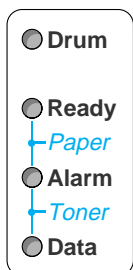
Botón	Cancelación de la impresión	La impresora detiene la impresión y expulsa el papel.
	Reimpresión	La impresora volverá a imprimir el último trabajo. Cuando el testigo Data esté apagado, mantenga pulsado el botón hasta que todos los testigos se iluminen.


Indicaciones de los testigos de la impresora

★: Parpadea ●: Iluminado ○: Apagado



Testigo de la impresora	Inactiva / Apagada	Calentando	Ready	Recibiendo datos	Restan datos
Drum	○	○	○	○	○
Ready	○	★ Verde	● Verde	○	○
Alarm	○	○	○	○	○
Data	○	○	○	★ Naranja	● Naranja



Testigo de la impresora	Fin de vida útil cercano	Tóner bajo	Tóner vacío	No hay papel/ Atasco/Fallo alimentación	Error del servicio
Drum	● Naranja	○	○	○	★ Naranja
Ready / Paper	○	○	○	★ Verde	★ Verde
Alarm / Toner	○	★ Rojo	● Rojo	★ Rojo	★ Rojo
Data	○	★ Naranja	● Naranja	○	★ Naranja
 Manual del usuario	Capítulo 5	Capítulo 5	Capítulo 5	Capítulo 6	Capítulo 6

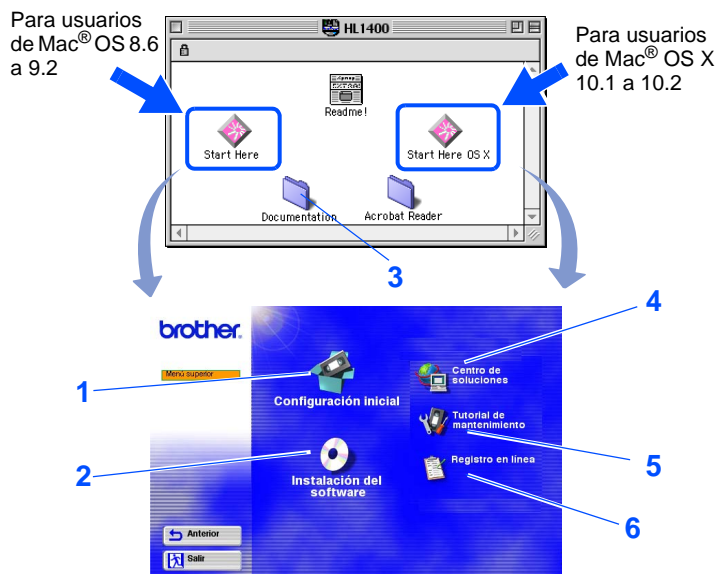
CD-ROM suministrado

Puede encontrar una variedad de información en el CD-ROM.

Windows®



Macintosh®



1 Configuración inicial

Película explicativa para la configuración de la impresora y la instalación del controlador.

2 Instalación del software

Instala el controlador de impresora y las utilidades.

3 Documentación

Vea el Manual del usuario y la Guía de configuración rápida de la impresora en formato PDF. (se incluye el visor)

4 Centro de soluciones de Brother

El Centro de soluciones de Brother (<http://solutions.brother.com>) es un punto de referencia para todas las necesidades de su impresora. Descargue los controladores más actualizados y utilidades para sus impresoras, lea las preguntas más comunes y obtenga consejos para la solución de problemas o conozca soluciones a cerca de la impresora.

5 Tutorial de mantenimiento

Película explicativa del mantenimiento de la impresora.

6 Registro en línea

Registre su producto en línea.



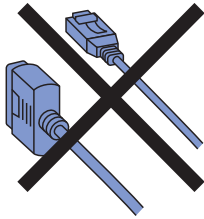
Para usuarios con minusvalías en la vista, hemos preparado dos archivos HTML en el CD-ROM que se suministra. `index_win.html` e `index_mac.html`. Estos archivos pueden leerse con el software Screen Reader "texto a voz".



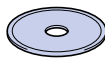
1 Inserte el CD-ROM en su unidad de CD-ROM

Para usuarios de Windows®

NO conecte el cable de interfaz. La conexión del cable de interfaz se realiza cuando se instala el controlador.



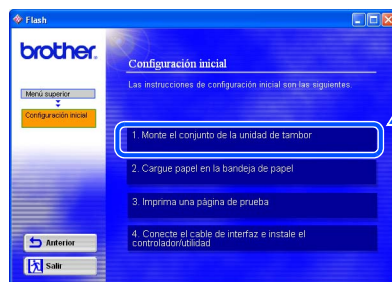
- 1 Inserte el CD-ROM en la unidad de CD-ROM. La pantalla de apertura aparecerá automáticamente. Siga las instrucciones que irán apareciendo en pantalla.



- 2 Haga clic en el icono **Configuración inicial** en la pantalla del menú.

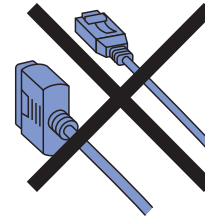


- 3 Podrá ver las instrucciones de la configuración inicial y seguir los pasos en las páginas 8 a 11.



Para usuarios de Macintosh®

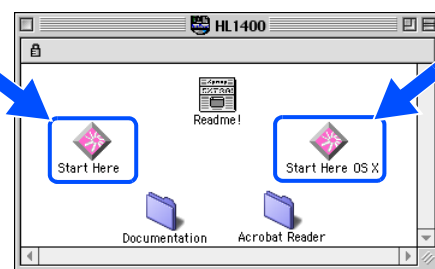
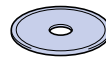
NO conecte el cable de interfaz. La conexión del cable de interfaz se realiza cuando se instala el controlador.



- 1 Inserte el CD-ROM en la unidad de CD-ROM. Haga doble clic en el icono **Start Here** (comenzar aquí) o en el icono **Start Here OS X** (comenzar aquí OS X). Siga las instrucciones que irán apareciendo en pantalla..

Para usuarios de Mac® OS 8.6 a 9.2

Para usuarios de Mac® OS X 10.1 a 10.2



- 2 Haga clic en el icono **Configuración inicial** en la pantalla del menú.



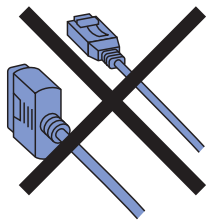
- 3 Podrá ver las instrucciones de la configuración inicial y seguir los pasos en las páginas 8 a 11.



2 Monte el conjunto de la unidad de tambor

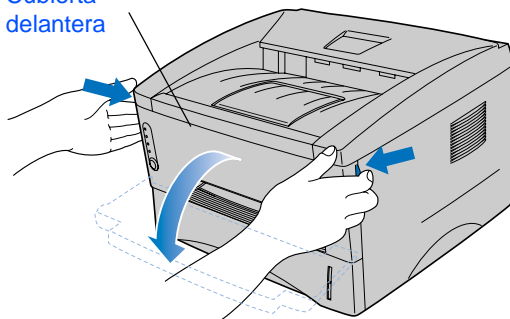


NO conecte el cable de interfaz. La conexión del cable de interfaz se realiza cuando se instala el controlador.



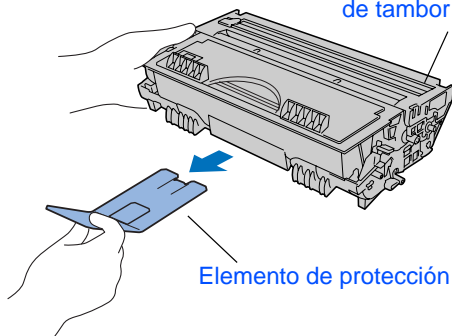
- 1 Abra la cubierta delantera.

Cubierta delantera

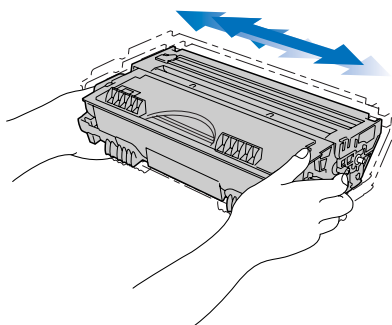


- 2 Desembale el conjunto de la unidad de tambor.
Retire el elemento de protección.

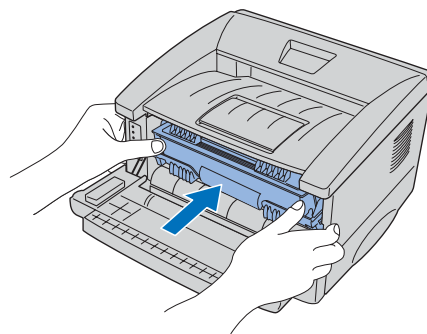
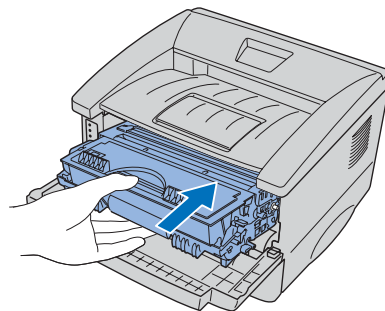
Conjunto de la unidad de tambor



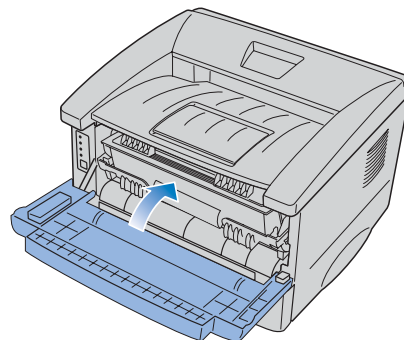
- 3 Sacúdalo de un lado a otro varias veces para distribuir el tóner de manera uniforme en el interior del conjunto.



- 4 Monte el conjunto de la unidad de tambor en la impresora.



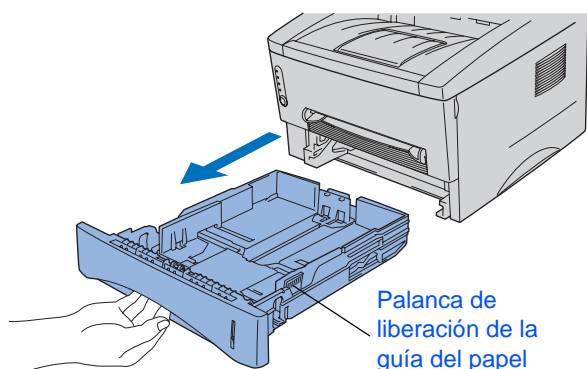
- 5 Cierre la cubierta delantera de la impresora.



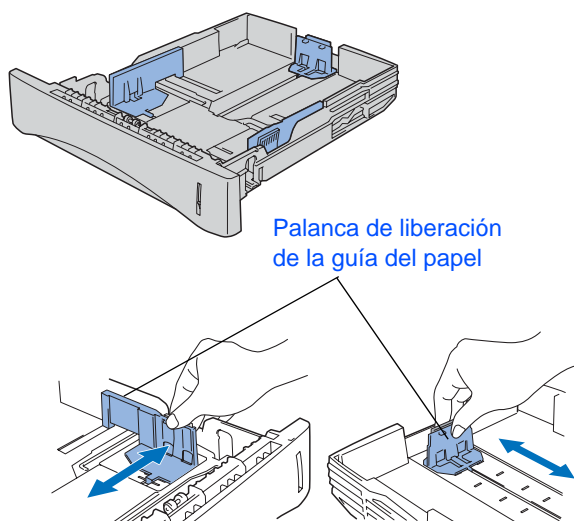


3 Carga del papel en la bandeja de papel

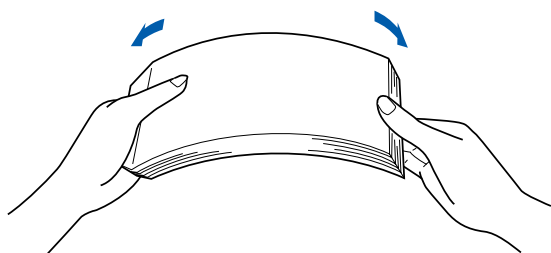
- 1 Saque la bandeja de papel completamente fuera de la impresora.



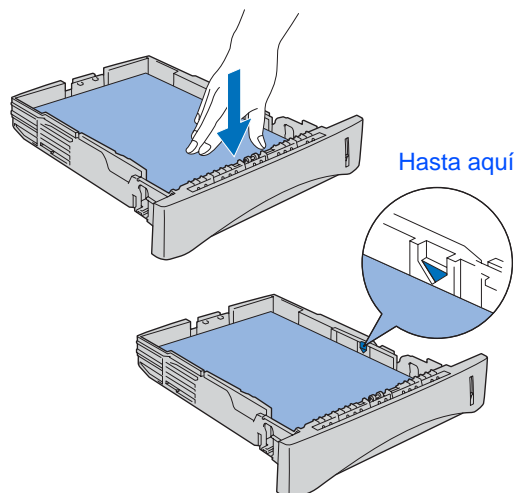
- 2 Mientras presiona la palanca de liberación de la guía del papel, deslice los ajustadores hasta el tamaño del papel. Compruebe que las guías están correctamente encajadas en las ranuras.



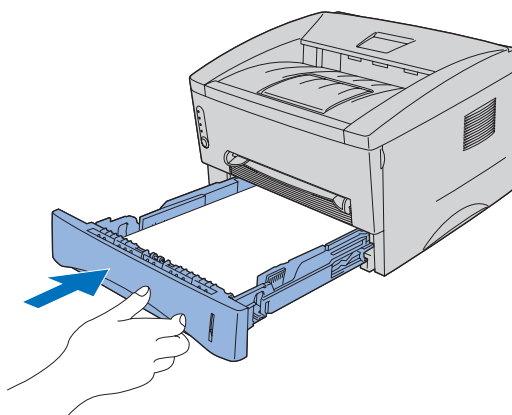
- 3 Avente bien la pila de papel para evitar atascos de papel y problemas de alimentación.



- 4 Coloque papel en la bandeja de papel. Compruebe que el papel está en posición horizontal en la bandeja y por debajo de la marca indicadora de capacidad máxima.



- 5 Coloque de nuevo la bandeja de papel en la impresora.

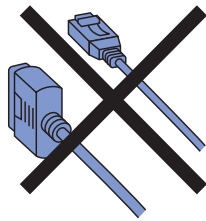


Continúe en la página siguiente

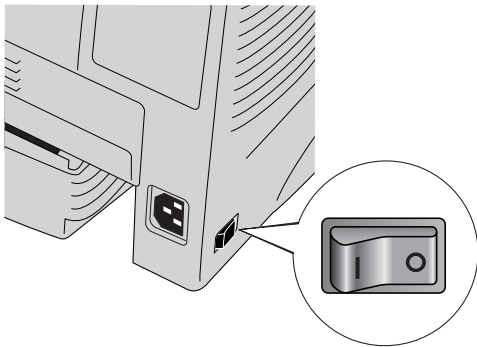
4 Impresión de una página de prueba



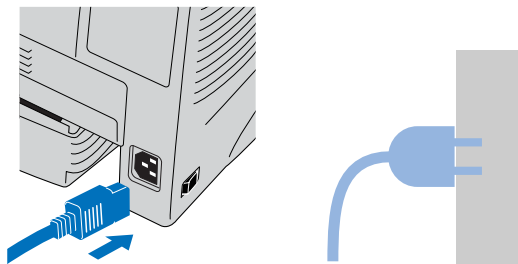
NO conecte el cable de interfaz.
La conexión del cable de interfaz se realiza cuando se instala el controlador.



- 1 Asegúrese de que el interruptor de alimentación de la impresora esté desconectado.



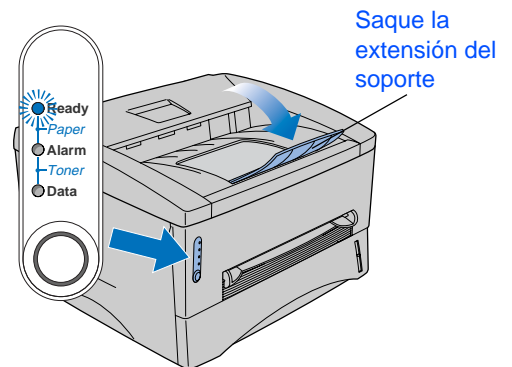
- 2 Conecte el cable de alimentación de CA a la impresora y enchúfelo a una toma de red eléctrica.



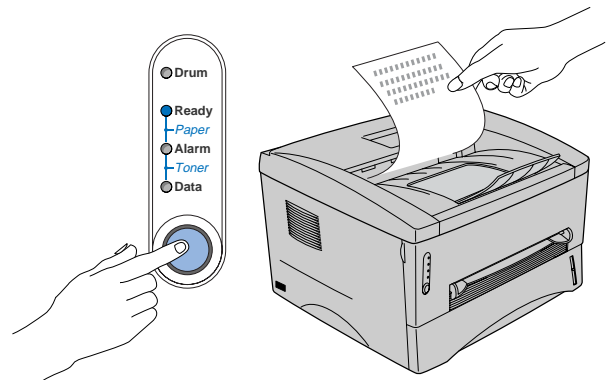
- 3 Encienda el interruptor de alimentación.



- 4 Después de que la impresora haya terminado de calentarse, el testigo **Ready** dejará de parpadear y permanecerá de color verde.



- 5 Pulse el botón del panel de control. La impresora imprimirá una página de prueba. Compruebe que la página de prueba está impresa correctamente.



Continúe en la página siguiente
para instalar el controlador



Siga las instrucciones de esta página para el sistema operativo y el cable de interfaz de los que disponga. Las pantallas para Windows® en esta Guía de configuración rápida están tomadas de Windows® XP. Las pantallas para Mac® OS X de esta Guía de configuración rápida toman como base Mac® OS X 10.1.

Configuración de la impresora

Windows®



Para usuarios de cables de interfaz USB.....Vaya a la página 12

USB para Windows®



Para usuarios de cable de interfaz paralelo.....Vaya a la página 14

Paralelo para Windows®

Macintosh®



Para usuarios de cables de interfaz USB

- Usuarios de Mac® OS 8.6 a 9.2 Vaya a la página 16
- Usuarios de Mac® OS X 10.1 a 10.2 Vaya a la página 17

USB para Macintosh®

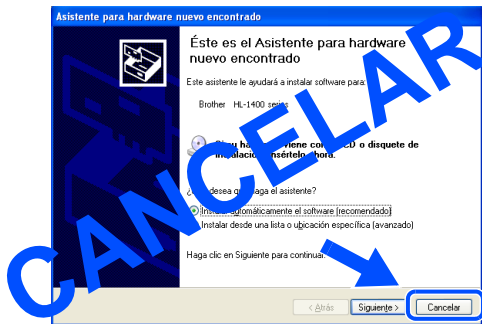


Para usuarios de cables de interfaz USB

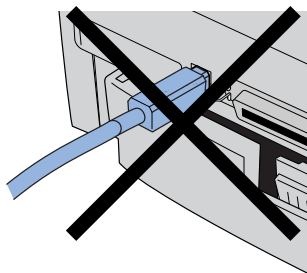
1. Instalación del controlador de impresora y conexión de la impresora al PC



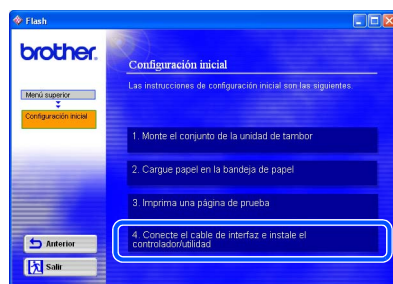
Si aparece el **Asistente para hardware nuevo encontrado** en el PC, haga clic en el botón **Cancelar**.



- 1 Asegúrese de que el cable de interfaz USB **NO** está conectado a la impresora; a continuación, comience la instalación del controlador. Si ya lo ha conectado, retírelo.



- 2 Haga clic en **Conecte el cable de interfaz e instale el controlador/utilidad** en el menú **Configuración inicial**.



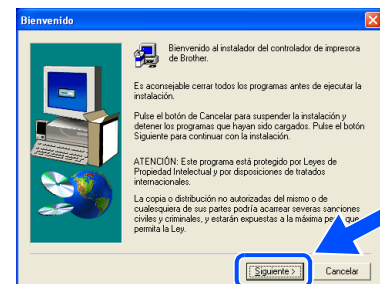
- 3 Seleccione la **interfaz USB**.



- 4 Haga clic en el botón **Instalar**.

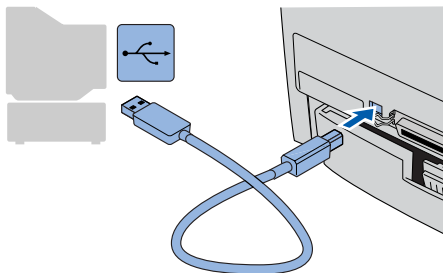
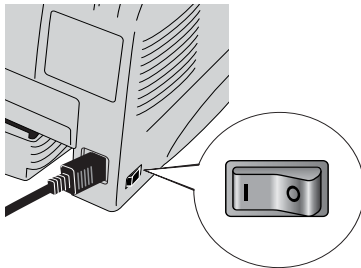
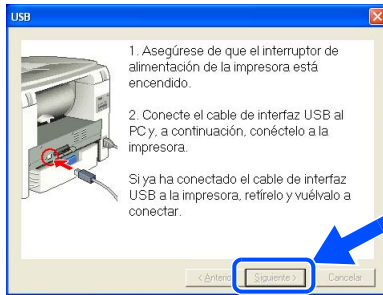


- 5 Haga clic en el botón **Siguiente**. Siga las instrucciones que irán apareciendo en pantalla.



Continúe en la página siguiente

- 6 Cuando aparezca esta pantalla, asegúrese de que la alimentación de la impresora está encendida. Conecte el cable de interfaz USB al PC y, a continuación, conéctelo a la impresora. Haga clic en el botón **Siguiente**.



- 7 Haga clic en el botón **Finalizar**.

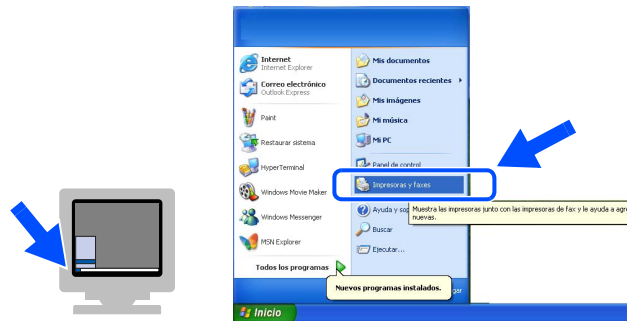


OK! Para usuarios de Windows® 98 / Me:
La configuración habrá finalizado.

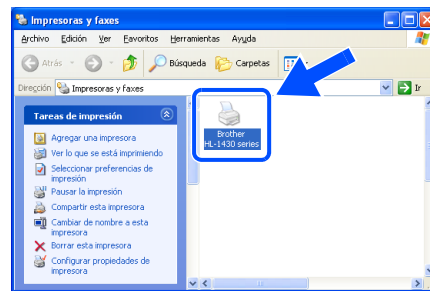
»» Para usuarios de Windows® 2000/XP:
Consulte "2. Cómo establecer la
impresora como predeterminada".

2. Cómo establecer la impresora como predeterminada (sólo para usuarios de Windows® 2000/XP)

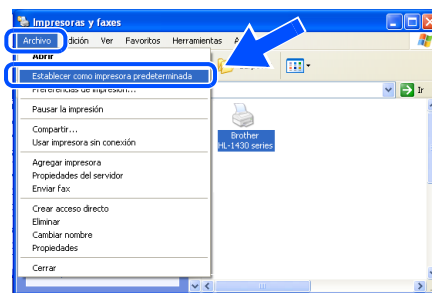
- 1 Haga clic en **Inicio** e **Impresoras y faxes**.



- 2 Seleccione el icono de la serie **HL-14XX** de **Brother**.



- 3 En el menú **Archivo** y seleccione **Establecer como impresora predeterminada**.

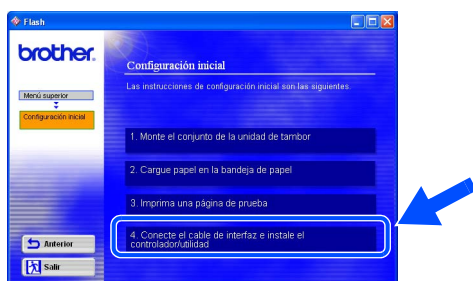


OK! La configuración habrá finalizado.

Para usuarios de cables de interfaz paralelo

Conexión de la impresora al PC e instalación del controlador

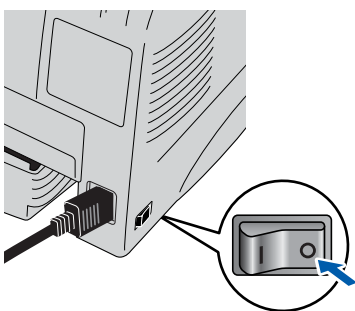
- 1 Haga clic en **Conecte el cable de interfaz e instale el controlador/utilidad** en el menú **Configuración inicial**.



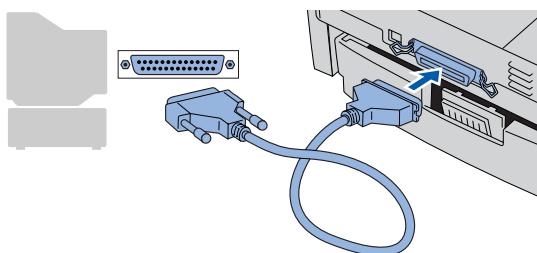
- 2 Seleccione la **interfaz paralelo**.



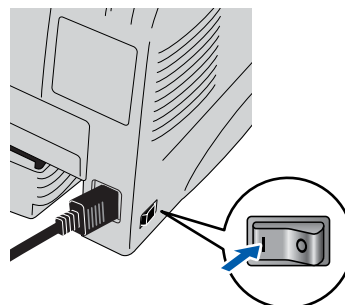
- 3 Apague el interruptor de alimentación de la impresora.



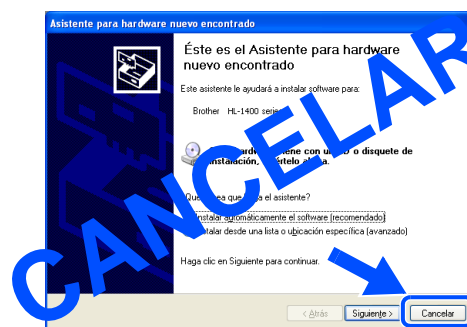
- 4 Conecte el cable de interfaz paralelo al PC y, a continuación, conéctelo a la impresora.



- 5 Encienda el interruptor de alimentación de la impresora.



*Si aparece el **Asistente para hardware nuevo encontrado** en el PC, haga clic en el botón **Cancelar**.*

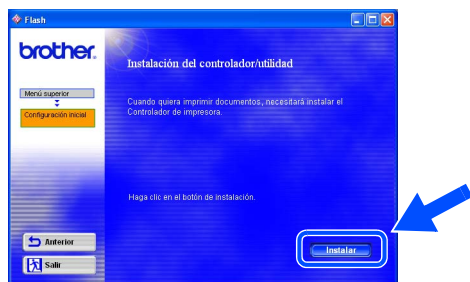


- 6 Haga clic en el botón **Siguiente** cuando finalice la película.

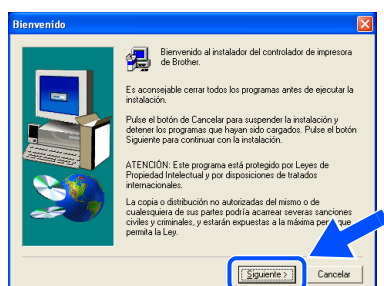


Continúe en la página siguiente

- 7 Haga clic en el botón **Instalar**.



- 8 Haga clic en el botón **Siguiente**.
Siga las instrucciones que irán apareciendo en pantalla.



- 9 Haga clic en el botón **Finalizar**.



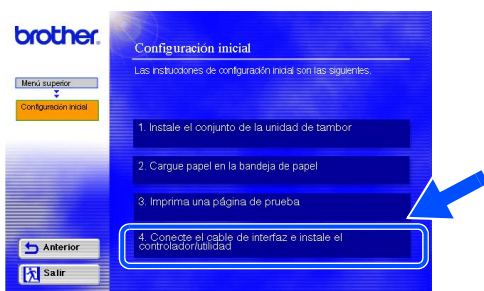
- OK! La configuración habrá finalizado.

Para usuarios de cables de interfaz USB

Para usuarios de Mac[®] OS 8.6 a 9.2

Conexión de la impresora al Macintosh e instalación del controlador

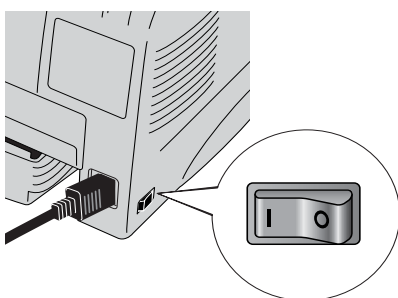
- Haga clic en **Conecte el cable de interfaz e instale el controlador/utilidad** en el menú **Configuración inicial**.



- Siga las instrucciones de la pantalla y reinicie su Macintosh.



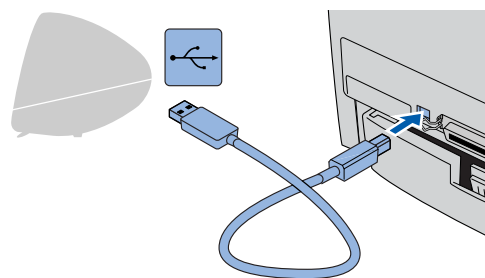
- Asegúrese de que el interruptor de alimentación de la impresora está encendido.



- Conecte el cable de interfaz USB al Macintosh y, a continuación, conéctelo a la impresora.



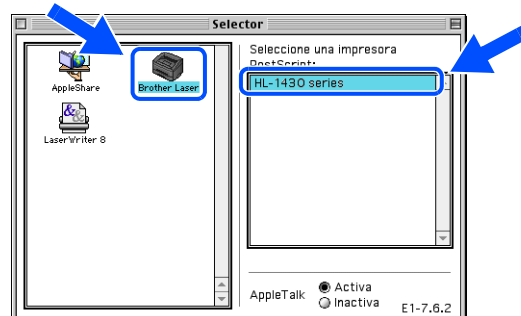
No conecte el cable USB al puerto USB del teclado o a un concentrador USB sin alimentación.



- Abra el **Selector** en el menú **Apple**.



- Haga clic en **Brother Laser** y seleccione **HL-14XX series**. Cierre el **Selector**.



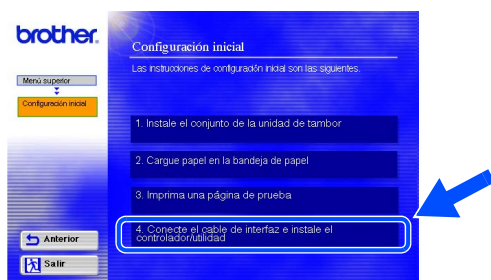
- OK!** La configuración habrá finalizado.

Para usuarios de cables de interfaz USB

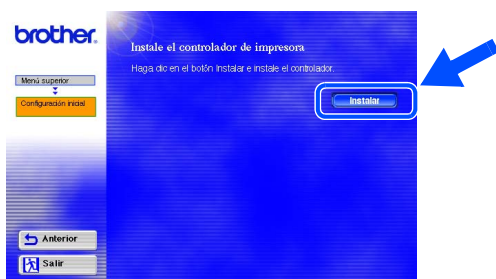
Para usuarios de Mac® OS X 10.1 a 10.2

Conexión de la impresora al Macintosh e instalación del controlador

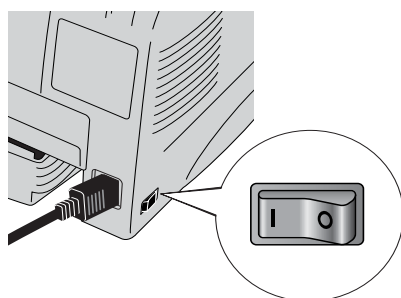
- 1 Haga clic en **Conecte el cable de interfaz e instale el controlador/utilidad** en el menú **Configuración inicial**.



- 2 Haga clic en el botón **Instalar** y siga las instrucciones de la pantalla.



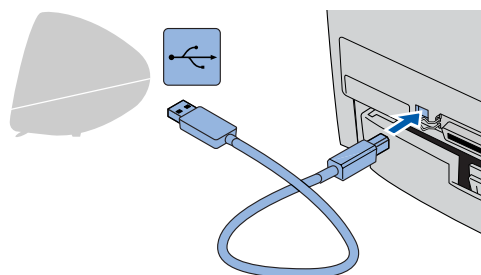
- 3 Asegúrese de que el interruptor de alimentación de la impresora está encendido.



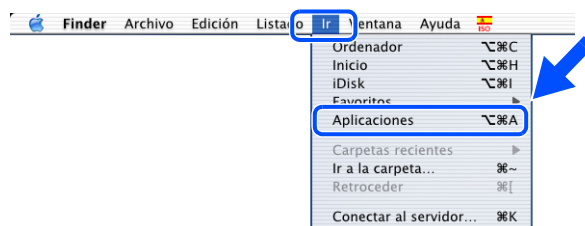
- 4 Conecte el cable de interfaz USB al Macintosh y, a continuación, conéctelo a la impresora.



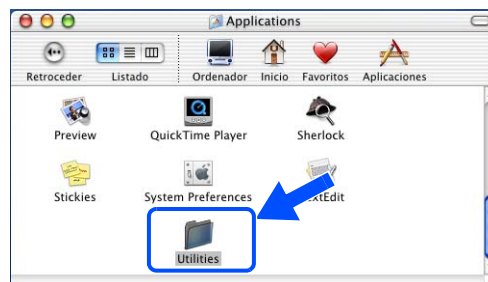
No conecte el cable USB al puerto USB del teclado o a un concentrador USB sin alimentación.



- 5 Seleccione **Aplicaciones** en el menú **Ir**.



- 6 Abra la carpeta **Utilities** (utilidades).

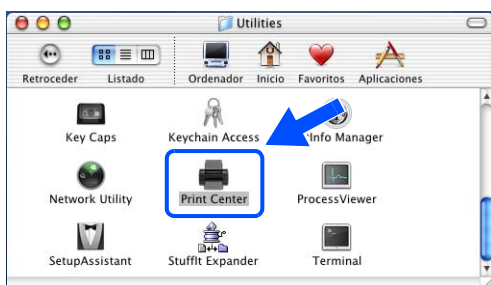


Continúe en la página siguiente

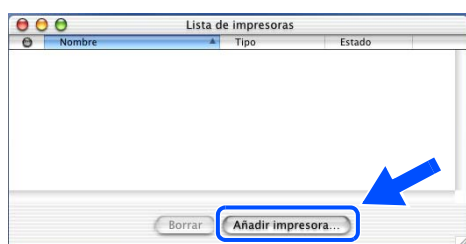


Para usuarios de cables de interfaz USB

- 7 Abra el icono **Print Center** (Centro de impresión).



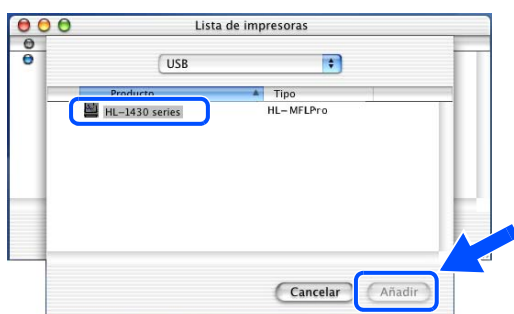
- 8 Haga clic en el botón **Añadir impresora...**



- 9 Seleccione **USB**.



- 10 Seleccione **HL-14XX series** y haga clic en el botón **Añadir**.



- 11 Seleccione **Salir Centro de impresión** en el menú **Centro de impresión**.



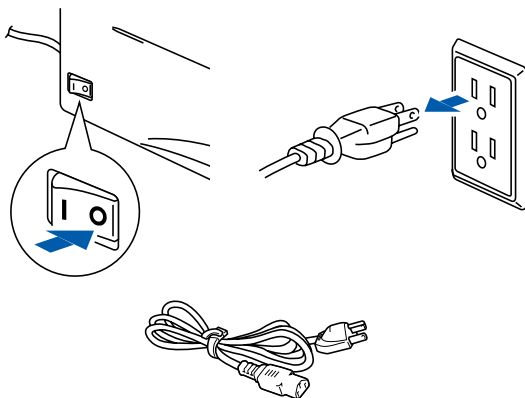
- OK!** La configuración habrá finalizado.

Transporte de la impresora

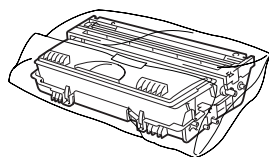
Si por alguna razón debe transportar la impresora, embálela cuidadosamente en su embalaje original para evitar que se produzcan daños durante el tránsito. Recomendamos encarecidamente guardar y utilizar el embalaje original. Además, sería conveniente contratar un seguro adecuado con el transportista.

⊘ Al transportar la impresora, el conjunto de la UNIDAD DEL TAMBOR, incluyendo el CARTUCHO DE TÓNER, deben retirarse de la impresora y guardarse en la bolsa de aluminio. Si no se retira la unidad y se coloca en la bolsa de aluminio durante el transporte, la impresora puede sufrir graves daños y LA GARANTÍA QUEDARÁ NULA Y SIN EFECTO.

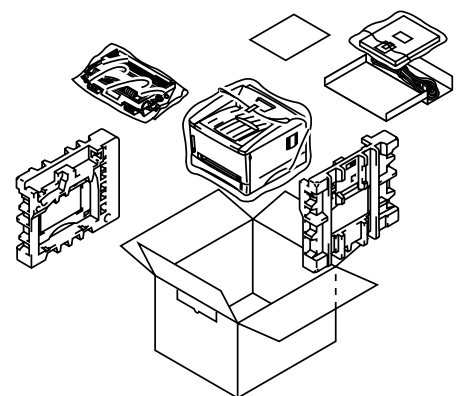
- 1 Desconecte el interruptor de encendido de la impresora y, a continuación, desenchufe el cable de alimentación de la toma a red.



- 2 Retire el conjunto de la unidad de tambor. Colóquela en la bolsa de aluminio y ciérrela totalmente.



- 3 Vuelva a embalar la impresora.



Marcas registradas

El logotipo de Brother es una marca registrada de Brother Industries, Ltd.

Windows® y Windows NT® son marcas registradas de Microsoft Corporation en Estados Unidos y demás países.

Apple Macintosh, iMac, LaserWriter y AppleTalk son marcas comerciales de Apple Computer, Inc.

ENERGY STAR es una marca registrada de EE.UU.

Todas las demás marcas y nombres de productos mencionados en el Manual del usuario son marcas registradas de sus respectivos titulares.

Compilación y publicación

Este manual ha sido compilado y editado por Brother Industries Ltd. e incluye las descripciones y especificaciones más actualizadas del producto.

El contenido de este manual y las especificaciones de este producto están sujetas a modificación sin previo aviso.

Brother se reserva el derecho de modificar sin previo aviso las especificaciones y materiales aquí contenidos, y no asumirá responsabilidad alguna por daños de cualquier índole (incluyendo daños derivados) producidos al basarse en el material presentado, incluyendo (aunque su enumeración no debe interpretarse como una limitación), los errores tipográficos y de otra naturaleza contenidos en la publicación.

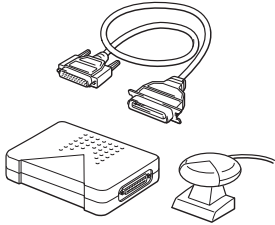
Este producto está diseñado para su utilización en un entorno profesional.

Opciones

Puede aumentar las capacidades de la impresora añadiendo IR-1000.



Capítulo 4 del Manual del usuario.

Interfaz Ir-DA (sólo para usuarios de Windows® 95/98/2000/Me y Windows NT® 4.0)
IR-1000

IR-1000 se conecta a la interfaz en paralelo para poder imprimir sin cables por medio de infrarrojos.



Los accesorios opcionales pueden variar dependiendo del país donde resida.

brother[®]