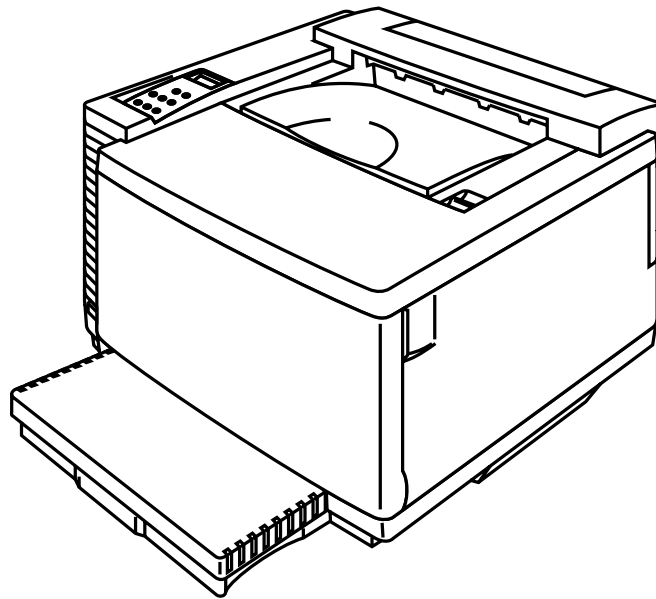


Brother kleurenlaserprinter

HL-3450CN serie

Gebruikershandleiding



Versie 0

U dient eerst alle hardware in te stellen en de driver te installeren, pas dan kunt u de printer gebruiken. Wij raden u aan om tijdens het installeren van de printer de installatiehandleiding te raadplegen.

Lees deze handleiding a.u.b. aandachtig door voordat u de printer gaat gebruiken. Bewaart u deze cd-rom op een veilige plaats, zodat u hem wanneer nodig snel even kunt raadplegen.

Kijk voor ondersteuning op onze website, Brother Solutions Center, op <http://solutions.brother.com>. Hier kunt u updates voor de driver en productinformatie downloaden.

Handelsmerken

Brother is een gedeponeerd handelsmerk van Brother Industries, Ltd.

Apple en LaserWriter zijn gedeponeerde handelsmerken, en TrueType is een handelsmerk van Apple Computer, Inc.

Centronics is een handelsmerk van Genicom Corporation.

EPSON is een gedeponeerd handelsmerk, en FX-850 en FX-80 zijn handelsmerken van Seiko Epson Corporation.

Hewlett-Packard, HP, PCL5C, PCL 5e, PCL 6 en PCL zijn gedeponeerde handelsmerken, en HP LaserJet 5, HP LaserJet 4+, HP LaserJet Plus, HP LaserJet II, HP LaserJet IID, HP LaserJet IIID, HP-GL, HP-GL/2 en Bi-Tronics zijn handelsmerken van Hewlett-Packard Company.

IBM, Proprinter XL, Proprinter en IBM/PC zijn gedeponeerde handelsmerken van International Business Machines Corporation.

Intellifont is een gedeponeerd handelsmerk van AGFA Corporation, een divisie van Miles, Inc.

Microsoft en MS-DOS zijn gedeponeerde handelsmerken van Microsoft Corporation.

Windows is een handelsmerk van Microsoft Corporation dat in de Verenigde Staten en andere landen geregistreerd is.

PostScript is een gedeponeerd handelsmerk van Adobe Systems Incorporated.

Deze printer is uitgerust met UFST en Micro Type van Agfa Division.

De PANTONE kleuren die door de HL-3450CN worden gegenereerd, zijn kleursimulaties met vier en/of drie kleuren en komen wellicht niet precies overeen met de door PANTONE geïdentificeerde vaste kleurnormen. Gebruik de meest recente PANTONE kleurengidsen als u nauwkeurige kleuren wenst.

De PANTONE kleursimulaties zijn op dit product uitsluitend mogelijk indien gegenereerd met door Pantone gelicentieerde softwarepakketten. Neem contact op met Pantone Inc. voor een recente lijst van bevoegde licentiehouders.

Alle handelsmerken hierin vermeld zijn het eigendom van Brother Industries, Ltd. PANTONE® en andere Pantone, Inc. handelsmerken zijn het eigendom van Pantone, Inc. ©Pantone, Inc., 1988

ENERGY STAR is een merk dat in de VS geregistreerd is.

Alle andere aanduidingen, merknamen en productnamen die in deze gebruikershandleiding gebruikt worden, zijn gedeponeerde handelsmerken of handelsmerken van de desbetreffende bedrijven.

Samenstelling en publicatie

Deze handleiding is samengesteld en gepubliceerd onder supervisie van Brother Industries, Ltd. De nieuwste productgegevens en specificaties zijn in deze handleiding verwerkt.

De inhoud van deze handleiding en de specificaties van het product kunnen zonder voorafgaande kennisgeving worden gewijzigd.

Brother behoudt zich het recht voor om de specificaties en de inhoud van deze handleiding te wijzigen zonder voorafgaande kennisgeving. Brother is niet verantwoordelijk voor enige schade, met inbegrip van vervolgschade, voortvloeiend uit het gebruik van deze handleiding of de daarin beschreven producten, inclusief maar niet beperkt tot zetfouten en andere fouten in deze publicatie.

©2001 Brother Industries Ltd.

Vervoer van de printer

Als u de printer moet vervoeren, is het raadzaam om hem zorgvuldig te verpakken; dit om eventuele beschadiging van het apparaat te voorkomen. Wij adviseren u om het originele verpakkingsmateriaal te bewaren. Bovendien is het verstandig de printer voldoende te verzekeren.

WAARSCHUWING

Wanneer de printer wordt vervoerd, dienen de TONERCARTRIDGES en ALLE VERBRUIKSARTIKELEN uit de printer te worden gehaald. **Wanneer de VERBRUIKSARTIKELEN tijdens vervoer niet uit de printer worden gehaald, kan dit de printer ernstig beschadigen en VERVALT DE GARANTIE.**



Brother laserprinter

HL-3450CN serie

Gebbruikershandleiding

(Alleen voor de VS & CANADA)

BELANGRIJKE INFORMATIE: For technical and operational assistance, you must call the country where you purchased the printer. Calls must be made *from within* that country.

In USA: 1-800-276-7746

In Canada: 1-800-853-6660
514-685-6464 (In Montreal)

If you have comments or suggestions, please write us at:

In USA: Printer Customer Support
Brother International Corporation
15 Musick
Irvine, CA 92618

In Canada: Brother International Corporation (Canada), Ltd.
- Marketing Dept.
1, rue Hôtel de Ville
Dollard-des-Ormeaux, PQ, Canada H9B 3H6

FAX-BACK SYSTEM

Brother Customer Service has installed an easy to use Fax-Back System so you can get instant answers to common technical questions and product information for all Brother products. This is available 24 hours a day, 7 days a week. You can use the system to send the information to any fax machine, not just the one from which you are calling.

Call and follow the voice prompts to receive faxed instructions on how to use the system and your index of fax-back subjects.

In USA: 1-800-521-2846

In Canada: 1-800-685-5381
1-514-685-5381 (In Montreal)

DEALERS/SERVICE CENTERS (USA Only)

For the name of a Brother authorized dealer or service center, call 1-800-284-4357.

SERVICE CENTERS (Canada Only)

For service center addresses in Canada, call 1-800-853-6660

INTERNET-ADRES

Brother's wereldwijde website: <http://www.brother.com>

For Frequently Asked Questions (FAQs), Product Support and Technical Questions, and Driver Updates and Utilities:

<http://solutions.brother.com>

(Alleen voor de VS) For Brother Accessories & Supplies: <http://www.brothermall.com>

DEFINITIE VAN WAARSCHUWING, LET OP EN OPMERKING

In deze handleiding zult u onderstaande aanduidingen tegenkomen die uw aandacht op bepaalde punten vestigen.

! Waarschuwing

Duidt op een waarschuwing waarmee rekening moet worden gehouden teneinde eventuele persoonlijke ongelukken te voorkomen.

! Let op

Duidt op een waarschuwing waarmee rekening moet worden gehouden teneinde zeker te stellen dat de printer op juiste wijze wordt gebruikt of om te voorkomen dat de printer wordt beschadigd.

Opmerking

Dit zijn opmerkingen of nuttige wenken die u van pas kunnen komen bij het gebruik van de printer.

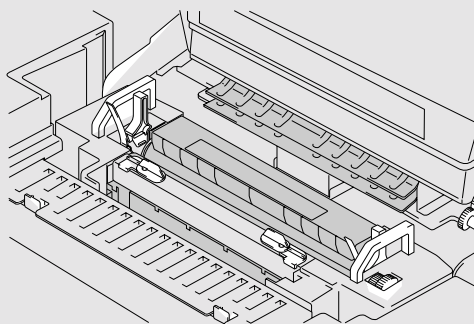
VEILIG GEBRUIK VAN DE PRINTER

! Waarschuwing

Deze printer is zwaar en weegt ongeveer 56kg. Wanneer de printer moet worden opgetild of verplaatst, dient dit door ten minste twee personen te worden gedaan.

! Waarschuwing

De fuser wordt tijdens gebruik zeer HEET (ongeveer 150°C). Wacht met het vervangen van gebruiksartikelen totdat hij voldoende is afgekoeld (ongeveer 20 minuten).



! Waarschuwing

SCHADELIJK OZONGAS

Het inhaleren van te veel ozon kan schadelijk zijn voor uw luchtwegen. Er wordt een ozonfilter meegeleverd dat de uitstoot van ozongas beperkt. Dit filter moet regelmatig worden vervangen, in overeenstemming met de instructies in de handleiding.

! Waarschuwing

Als de printer heet wordt, er rook uit komt of als hij vreemde luchtjes produceert, dient u de printer onmiddellijk uit te zetten en de stekker uit het stopcontact te halen. Neem contact op met uw dealer.

! Waarschuwing

Als er metalen voorwerpen, water of andere vloeistoffen in de printer terecht komen, moet u de printer onmiddellijk uitzetten en de stekker uit het stopcontact trekken. Neem contact op met uw dealer.

! Waarschuwing

Verbruiksartikelen zoals de tonercartridges en de doos voor afgewerkte toner niet verbranden. Sommige verbruiksartikelen kunnen onder bepaalde omstandigheden ontvlambaar zijn.

! Waarschuwing

Nooit rechtstreeks in de laserstraal kijken. Dit kan de ogen beschadigen. De veiligheidsvergrendeling van de printer niet verwijderen of verbreken.

! Waarschuwing

De printer nooit met open boven-, voor- of achterklep of zonder de veiligheidsvergrendeling gebruiken.

! Waarschuwing

Zet de printer uit voordat u verbruiksartikelen gaat vervangen.

! Waarschuwing

Zet nooit voorwerpen boven op de printer.

! Waarschuwing

Geknoeide fuserolie onmiddellijk opvegen.

! Waarschuwing

Nooit druk uitoefenen op de invoercassette of op de voorklep als deze openstaat. Als u dit toch doet, kan de printer vallen, hetgeen persoonlijk letsel kan veroorzaken.

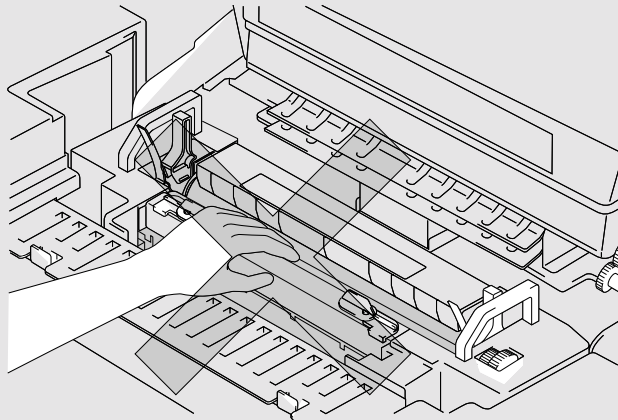
WAT WEL EN WAT NIET TE DOEN VOOR EEN OPTIMALE AFDRIJKWALITEIT

! Let op

Voordat u de printer verplaatst of optilt, altijd eerst de tonercartridges, doos voor afgewerkte toner, oliefles en fuser verwijderen. Dit om knoeien te voorkomen. Zorg ervoor dat u de printer zo horizontaal mogelijk houdt. Schade veroorzaakt door het niet verwijderen van de verbruiksartikelen doet de garantie vervallen.

! Let op

De rollen van de fuser nooit aanraken. Dit kan de afdrukkwaliteit nadelig beïnvloeden.



INHOUDSOPGAVE

HOOFDSTUK 1 INLEIDING

OVER DEZE GEBRUIKERSHANDLEIDING	1-1
OVER DEZE PRINTER	1-3
Onderdelen	1-3
Algemeen overzicht	1-5
Kenmerken	1-6
Toebehoren	1-12
CompactFlash-kaart	1-13
RAM	1-13
Gebruik en opslag	1-13

HOOFDSTUK 2 DRIVER EN SOFTWARE

PRINTER DRIVER	2-1
Functies in de PCL-driver (alleen bij gebruik van Windows® 95/98/Me)	2-2
Functies in de PS-driver (alleen bij gebruik van Windows)	2-10
Software voor netwerken	2-15
Software voor Windows	2-17
Software voor Macintosh	2-18
PRINTERINSTELLINGEN	2-21
Fabrieksinstellingen	2-21

HOOFDSTUK 3 BEDRIJFSKLAAR MAKEN

AUTOMATISCHE EMULATIESELECTIE	3-1
AUTOMATISCHE INTERFACESELECTIE	3-3
OMGAAN MET PAPIER	3-5
Afdrukmedia	3-5
Invoer via de papercassette	3-15
Handinvoer	3-16

HOOFDSTUK 4 HET BEDIENINGSPANEEL

BEDIENINGSPANEEL	4-1
TOETSEN	4-2
De toets Go	4-3
De toets Job Cancel	4-3
De toets Secure Print	4-4
De toets Reprint	4-5
De toetsen + en –	4-13
De toets Set	4-13
De toets Back	4-14
LAMPJES	4-15
LCD-SCHERM	4-16
Meldingen op LCD-scherm	4-17
Printerstatusmeldingen	4-18
GEbruIK VAN HET BEDIENINGSPANEEL	4-19
INSTELLINGEN VIA BEDIENINGSPANEELMENU	4-21

HOOFDSTUK 5 ONDERHOUD

DE VERBRUIKSARTIKELEN VERVANGEN	5-1
De tonercartridges	5-5
De oliefles	5-9
De fuserreiniger	5-13
De doos voor afgewerkte toner	5-16
De cassette met de OPC-riem	5-18
Het ozonfilter	5-21
De fuser	5-22
120K Kit	5-27
240K Kit	5-30
DE PRINTER REINIGEN	5-36
De buitenkant van de printer reinigen	5-36
De printer periodiek reinigen	5-37
DE PRINTER OPNIEUW INPAKKEN EN VERPLAATSSEN	5-38
De printer opnieuw inpakken	5-39

HOOFDSTUK 6 TOEBEHOREN

ONDERSTE PAPIERBAK (LT-34CL)	6-1
Papier in de onderste papercassette plaatsen	6-1
De onderste papierbak installeren	6-1
Vastgelopen papier uit de onderste papierbak verwijderen	6-6
DUPLEXBAK (DX-3400)	6-7
COMPACTFLASH-KAART / HDD-KAART (HD-6G/HD-EX)	6-11
CompactFlash-kaart	6-11
Hard Disk Drive (HD-6G/HD-EX)	6-12
De optionele fonts selecteren	6-12
Een CompactFlash-kaart installeren	6-15
Een HDD (Hard Disk Drive) installeren	6-16
RAM UITBREIDEN	6-18
DIMM's installeren	6-19

HOOFDSTUK 7 PROBLEMEN OPLOSSEN

PROBLEMEN OPLOSSEN	7-1
Foutmeldingen	7-1
Onderhoudsmeldingen	7-4
Servicemeldingen	7-5
Papierdoorvoerstoringsen	7-8
VRAGEN & ANTWOORDEN	7-20
De hardware instellen	7-20
De printer installeren	7-21
Omgaan met papier	7-22
Afdrukken	7-23
Afdrukkwaliteit	7-24

APPENDIX

PRINTERSPECIFICATIES	A-1
Afdrukken	A-1
Functionies	A-2
Elektrische en mechanische specificaties	A-3
PAPIERSPECIFICATIES	A-4
Papier	A-6
Enveloppen	A-7
Etiketten en Transparanten	A-8
SYMBOLLEN/TEKENSETS	A-9
OCR-symbolensets	A-9
HP PCL-emulatie	A-10
EPSON-emulatie	A-12
IBM-emulatie	A-13
HP-GL-emulatie	A-14
Symbolensets die worden ondersteund door de Intellifont-compatibele lettertypen van de printer	A-15
Symbolensets die worden ondersteund door de met TrueType™ en Type 1 Font compatibele lettertypen van de printer, en originele lettertypen	A-17

INDEX

BELANGRIJKE INFORMATIE: REGULERINGEN

OPMERKINGEN INZAKE ELEKTRONISCHE EMISSIE

Federal Communications Commission(FCC) Compliance Notice (alleen voor de VS)

Responsible Party: Brother International Corporation
100 Somerset Corporate Boulevard
Bridgewater, NJ 08807-0911, USA
TEL: (908) 704-1700

declares, that the products

Product Name: Brother Laser Printer HL-3450CN
Model Number: HL-3450CN
Product Options : ALL

complies with Part 15 of the FCC Rules. Operation is subject to the following two conditions: (1) This device may not cause harmful interference, and (2) this device must accept any interference received, including interference that may cause undesired operation.

This equipment has been tested and found to comply with the limits for a Class B digital device, pursuant to Part 15 of the FCC Rules. These limits are designed to provide reasonable protection against harmful interference a residential installation. This equipment generates, uses, and can radiate radio frequency energy and, if not installed and used in accordance with the instructions, may cause harmful interference to radio communications. However, there is no guarantee that interference will not occur in a particular installation. If this equipment does cause harmful interference to radio or television reception, which can be determined by turning the equipment off and on, the user is encouraged to try to correct the interference by one or more of the following measures:

- Reorient or relocate the receiving antenna.
- Increase the separation between the equipment and receiver.
- Connect the equipment into an outlet on a circuit different from that to which the receiver is connected.
- Consult the dealer or an experienced radio/TV technician for help.

Important

A shielded interface cable should be used to ensure compliance with the limits for a Class B digital device. Changes or modifications not expressly approved by Brother Industries, Ltd. could void the user's authority to operate the equipment.

Industry Canada Compliance Statement (alleen voor Canada)

This Class B digital apparatus complies with Canadian ICES-003.
Cet appareil numérique de la classe B est conforme à la norme NMB-003 du Canada.

Conformiteitsverklaring (voor Europa)

Wij, Brother Industries, Ltd.,
15-1, Naeshiro-cho, Mizuho-ku, Nagoya 467-8561, Japan

verklaren dat dit product voldoet aan de volgende normgevende documenten:

Veiligheid: EN 60950, EN 60825
EMC: EN 55022 klasse B, EN 55024
EN 61000-3-2, EN 61000-3-3

volgens de bepalingen van het directief inzake laagspanning 73/23/EEC en het directief inzake elektromagnetische compatibiliteit 89/336/EEC (zoals geamendeerd door 91/263/EEC en 92/31/EEC).

Uitgegeven door: Brother Industries, Ltd.
Information & Document Company

Radio-interferentie (alleen voor modellen van 220-240 volt)

Deze printer voldoet aan EN55022 (CISPR Publicatie 22)/Klasse B.

Dit product mag uitsluitend worden gebruikt met een dubbel afgeschermd twisted-pair kabel met de IEEE1284 certificatie. Deze kabel mag niet langer zijn dan 1,8 meter.

Naleving van de bepalingen van het internationale ENERGY STAR®-programma

ENERGY STAR® is een merk dat in de VS geregistreerd is.

Het doel van het internationale ENERGY STAR®-programma is het wereldwijd bevorderen van de ontwikkeling en het gebruik van energiebesparende kantoorapparatuur.

Brother Industries, Ltd. is een partner in het ENERGY STAR®-programma en verklaart dat dit product voldoet aan de richtlijnen van ENERGY STAR® inzake energiebesparing.



Opmerkingen over laserstraling

Laser Safety (alleen voor modellen van 120 volt)

This printer is certified as a Class I laser product under the U.S. Department of Health and Human Services (DHHS) Radiation Performance Standard according to the Radiation Control for Health and Safety Act of 1968. This means that the printer does not produce hazardous laser radiation.

Since radiation emitted inside the printer is completely confined within protective housings and external covers, the laser beam cannot escape from the machine during any phase of user operation. Deze machine bevat echter GaAIAs laserdiodes van 5-milliwat, met een golflengte van 700–800 nanometer. Direct (of indirect gereflecteerd) oogcontact met de laserstraal kan het oog ernstig beschadigen. Veiligheidsmaatregelen en vergrendelingsmechanismen zijn bedoeld ter voorkoming van enige blootstelling van de gebruiker aan laserstraling.

FDA Regulations (uitsluitend voor modellen van 120 volt)

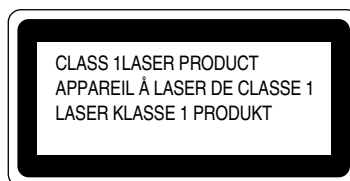
U.S. Food and Drug Administration (FDA) has implemented regulations for laser products manufactured on and after August 2, 1976. Compliance is mandatory for products marketed in the United States. The label shown on the back of the printer indicates compliance with the FDA regulations and must be attached to laser products marketed in the United States.

<p>MANUFACTURED: BROTHER INDUSTRIES, LTD. 15-1 Naeshiro-cho, Mizuho-ku, Nagoya, 467-8561 Japan This product complies with FDA radiation performance standards, 21 CFR Subchapter J.</p>

Caution: Use of controls, adjustments or the performance of procedures other than those specified in this manual may result in hazardous radiation exposure.

IEC 60825 specificatie (alleen voor modellen van 220-240 volt)

Deze printer is een laserproduct van klasse 1, zoals uiteengezet in de specificaties van IEC 60825. De printer is in de landen waar dit vereist is, voorzien van onderstaand etiket.



Deze printer is uitgerust met een Klasse 3B laserdiode die onzichtbare laserstraling afgeeft in de scanner. De scanner mag onder geen beding worden geopend.

Let op: Wanneer de bediening, afstelling of procedures niet nauwkeurig zoals in deze handleiding beschreven uitgevoerd worden, wordt u mogelijk blootgesteld aan gevaarlijke straling.

Onderstaand waarschuwingsetiket is op het deksel van de scanner aangebracht.



Voor Finland en Zweden

LUOKAN 1 LASERLAITE KLASS 1 LASER APPARAT

Varoitus! Laitteen käyttäminen muulla kuin tässä käyttöohjeessa mainitulla tavalla saattaa altistaa käyttäjän turvallisuusluokan 1 ylittävälle näkymättömälle lasersäteilylle.

Varning – Om apparaten används på annat sätt än i denna Bruksanvisning specificerats, kan användaren utsättas för osynlig laserstrålning, som överskrider gränsen för laserklass 1.

Veiligheidsinformatie

BELANGRIJK - Voor uw eigen veiligheid

Voor een veilige werking moet de meegeleverde geaarde stekker in een normaal geaard stopcontact worden gestoken dat via het huishoudelijk net geaard is.

Gebruik met dit apparaat nooit een verlengsnoer. Als het gebruik van een verlengsnoer onvermijdelijk is, mag u alleen een daarvoor geschikt verlengsnoer met de juiste bedrading en een geschikte stekker gebruiken, zodat een goede aarding verzekerd is. Verlengsnoeren met de verkeerde bedrading kunnen persoonlijke ongelukken veroorzaken en de apparatuur beschadigen.

Het feit dat dit apparaat naar tevredenheid werkt, betekent niet per se dat de voeding is geaard en dat de installatie volkomen veilig is. Het is in uw eigen belang dat u in geval van twijfel omtrent de aarding een bevoegd elektricien raadpleegt.

Let op

Het uitvoeren van handelingen en/of aanpassingen of het volgen van procedures anders dan die welke in deze handleiding worden beschreven, kan blootstelling aan gevaarlijke straling tot gevolg hebben.

Het apparaat van de netvoeding afsluiten

Deze printer moet in de buurt van een makkelijk toegankelijk stopcontact worden geïnstalleerd. In noodgevallen moet het netsnoer uit het stopcontact worden getrokken, zodat de netvoeding van de printer volledig is afgesloten.

Waarschuwing m.b.t. batterijen

De batterij mag niet worden vervangen. Als de batterij op onjuiste wijze wordt vervangen, kan dit explosiegevaar opleveren. De batterij niet uit elkaar halen, opnieuw opladen of in vuur werpen. Verbruikte batterijen moeten in overeenstemming met plaatselijk geldende reguleringen worden weggeworpen.

Waarschuwing bij aansluiting op een LAN

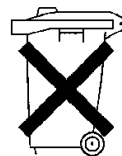
Dit product moet worden aangesloten op een LAN-aansluiting die niet aan overspanning onderhevig is.

IT power system (For Norway only)

This product is also designed for IT power system with phase to phase voltage 230V.

Opmerking / Opladbare Batterij Recycle Informatie (alleen voor Nederland)

Bij dit product zijn batterijen geleverd. Wanneer deze leeg zijn, moet u ze niet weggooien maar inleveren als Klein Chemisch Afval.



Geräuschemission / Acoustic Noise Emission (alleen voor Duitsland)

Lpa < 70 dB (A) DIN 45635-19-01-KL2

Wiring Information (alleen voor het V.K.)

Important

If the mains plug supplied with this printer is not suitable for your socket outlet, remove the plug from the mains cord and fit an appropriate three pin plug. If the replacement plug is intended to take a fuse then fit the same rating fuse as the original.

If a moulded plug is severed from the mains cord then it should be destroyed because a plug with cut wires is dangerous if engaged in a live socket outlet. Do not leave it where a child might find it!

In the event of replacing the plug fuse, fit a fuse approved by ASTA to BS1362 with the same rating as the original fuse.

Always replace the fuse cover. Never use a plug with the cover omitted.

WARNING - THIS PRINTER MUST BE PROPERLY EARTHED.

The wires in the mains cord are colored in accordance with the following code:

Green and yellow:	Earth
Blue:	Neutral
Brown:	Live

The colors of the wires in the main lead of this printer may not correspond with the colored markings identifying the terminals in your plug.

If you need to fit a different plug, proceed as follows.

Remove a length of the cord outer sheath, taking care not to damage the colored insulation of the wires inside.

Cut each of the three wires to the appropriate length. If the construction of the plug permits, leave the green and yellow wire longer than the others so that, in the event that the cord is pulled out of the plug, the green and yellow wire will be the last to disconnect.

Remove a short section of the colored insulation to expose the wires.

The wire which is colored green and yellow must be connected to the terminal in the plug which is marked with the letter "E" or by the safety earth symbol \perp or colored green or green and yellow.

The wire which is colored blue must be connected to the terminal which is marked with the letter "N" or colored black or blue.

The wire which is colored brown must be connected to the terminal which is marked with the letter "L" or colored red or brown.

The outer sheath of the cord must be secured inside the plug. The colored wires should not hang out of the plug.

HOOFDSTUK 1

INLEIDING

OVER DEZE GEBRUIKERSHANDLEIDING

Deze handleiding helpt u bij het aansluiten en optimaal gebruiken van uw printer. Onderstaande onderwerpen worden in deze handleiding besproken:

HOOFDSTUK 1 INLEIDING In dit hoofdstuk worden de kenmerken van deze printer in het kort beschreven. Wij raden u aan dit hoofdstuk te lezen om vertrouwd te raken met uw printer.

HOOFDSTUK 2 DRIVER EN SOFTWARE Dit hoofdstuk geeft algemene informatie over de printer driver en de software. Wij adviseren u dit hoofdstuk door te nemen voordat u de printer gaat gebruiken.

HOOFDSTUK 3 BEDRIJFSKLAAR MAKEN Dit hoofdstuk geeft u gedetailleerde informatie over het installeren van de printer, zodat hij optimaal werkt met uw computer en de door u gebruikte software. Het is raadzaam dit hoofdstuk te lezen *voordat* u met uw printer gaat werken.

HOOFDSTUK 4 HET BEDIENINGSPANEEL De functies van de bedieningstoetsen en de betekenis van de verschillende lampjes worden in dit hoofdstuk beschreven.

HOOFDSTUK 5 ONDERHOUD In dit hoofdstuk treft u richtlijnen aan voor het onderhoud van uw printer.

HOOFDSTUK 6 TOEBEHOREN In dit hoofdstuk wordt beschreven hoe u de diverse toebehoren installeert.

HOOFDSTUK 7 PROBLEMEN OPLOSSEN Dit hoofdstuk helpt u problemen met de printer op te lossen.

APPENDIX Bevat printerspecificaties en papierspecificaties.

INDEX Hier krijgt u een alfabetisch overzicht van de terminologie die in deze gebruikershandleiding wordt gebruikt.

Opmerking

Let bij het lezen van deze handleiding op het onderstaande:

- De aanwijzingen en stapsgewijze instructies in deze handleiding leren u met deze printer om te gaan. De instructies, vooral die in **hoofdstuk 2** en **hoofdstuk 3**, gaan uit van de fabrieksinstellingen. Wanneer u de fabrieksinstellingen - zoals de emulatiestand - wijzigt, zullen de meldingen op het LCD-scherm overeenkomstig worden aangepast.
- Afhankelijk van het land van bestemming van deze printer is de standaardinstelling van het te gebruiken papier ingesteld op A4-papier of op papier van Letter-formaat. Sommige meldingen op het LCD-scherm kunnen variëren, afhankelijk van deze instelling.

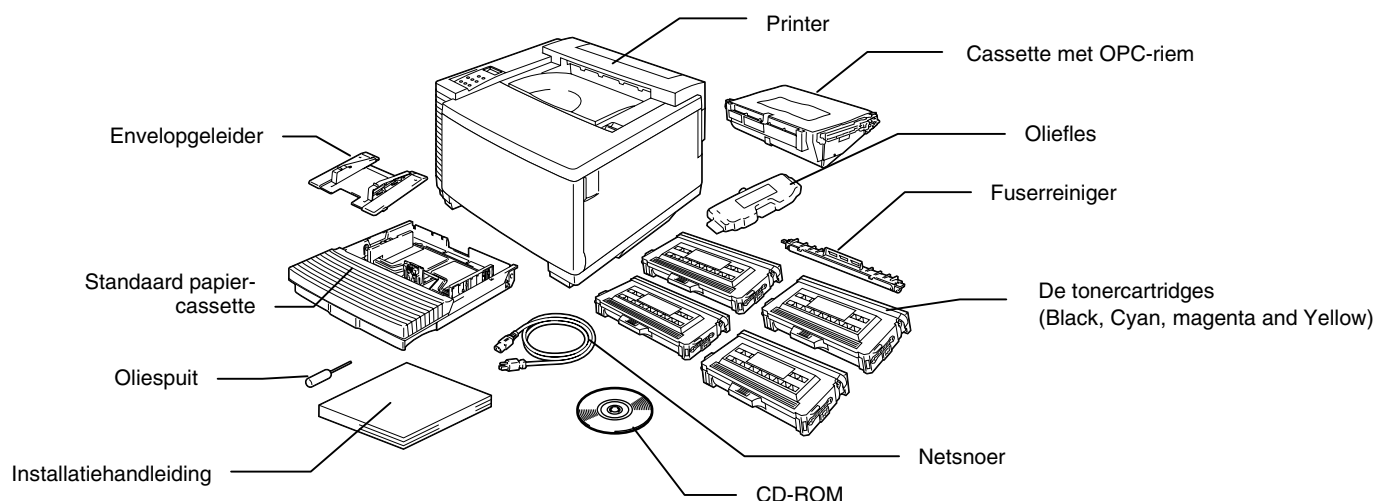
OVER DEZE PRINTER

! Waarschuwing

Deze printer is zwaar en weegt ongeveer 56kg. Teneinde letsel tijdens het verplaatsen of optillen van de printer te voorkomen, dient hij altijd door ten minste twee personen te worden opgetild.

ONDERDELEN

Controleer nadat u de printer hebt uitgepakt eerst of u alle onderdelen hebt.



Afb. 1-1

! Let op, Waarschuwing

De tonercartridges, cassette met OPC-riem, olieflles en fuserreiniger zijn als meegeleverd eerste pakket in een afzonderlijke doos verpakt. Maak dit pakket nu nog niet open. Maak het pas open als u het gaat gebruiken. De cassette met de OPC-riem mag niet te lang aan licht worden blootgesteld, daar hij anders wordt beschadigd.

Opmerking

Een interfacekabel wordt niet standaard meegeleverd. Koop een interfacekabel die geschikt is voor de interface die u gaat gebruiken. Parallele kabels moeten voldoen aan IEEE 1284 en mogen niet langer zijn dan 1,8 meter. Welk netsnoer er wordt geleverd is afhankelijk van het land waar de printer is gekocht, en dit snoer kan er derhalve anders uitzien dan hier afgebeeld.

Opmerking

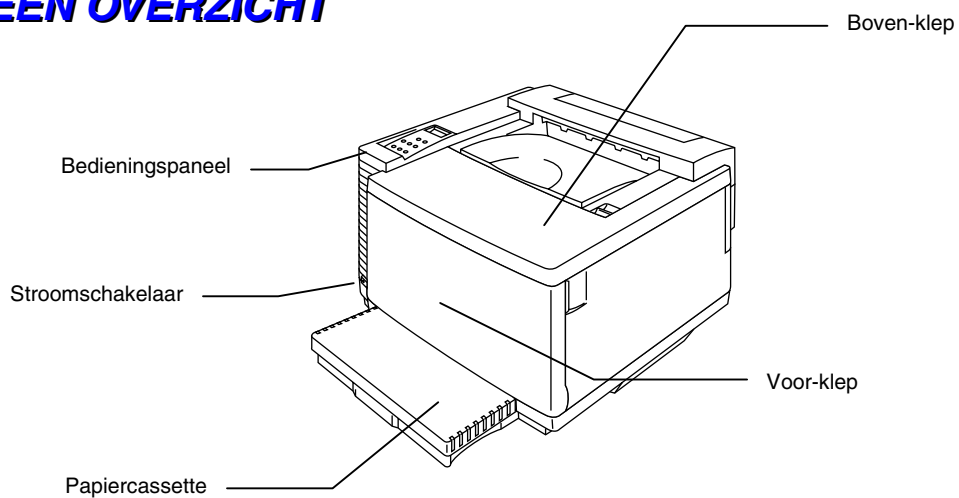
Het is mogelijk dat er in de doos nog andere voorwerpen zitten die hier niet vermeld zijn (dit is afhankelijk van het land waar de printer is gekocht en het door u gekochte model uit de HL-3450CN serie).

Opmerking

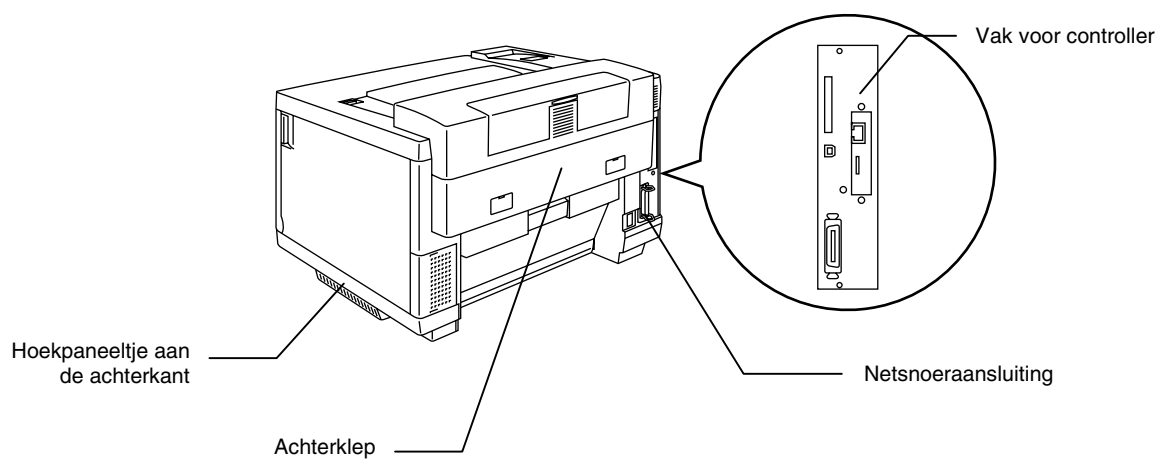
Wij raden u aan om altijd de volgende verbruiksartikelen in voorraad te houden. Als een van onderstaande onderdelen opgebruikt is, kan de printer namelijk niet meer afdrucken.

- Toner cartridges (TN-02BK, TN-02C, TN-02M, TN-02Y)
 - Doos voor afgewerkte toner (WT-2CL)
 - Oliefles (FO-2CL)
 - Fuserreiniger (CR-2CL)
 - Cassette met OPC-riem (OP-2CL)
-

ALGEMEEN OVERZICHT



Afb. 1-2



Afb. 1-3

KENMERKEN

Deze printer beschikt standaard over onderstaande mogelijkheden.

Resolutie - 2400 dpi klasse

De printer drukt standaard af met een resolutie van 600 dpi (dots per inch = punten per inch). Als u de volgende Brother-technologieën gebruikt, krijgt u echter een afdrukkwaliteit die overeenkomt met een resolutie van 2400x600 dpi klasse: High Resolution Control (HRC) en Color Advanced Photoscale Technology (CAPT).

Snelle en kleurenlaserafdrukken

U kunt heldere beelden afdrukken in schitterende 24-bits kleuren.

Deze printer kan in monochrome op A4/Letter-papier afdrukken met een snelheid van 24 pagina's per minuut en in full colour met een snelheid van maximaal 6 ppm. De controller gebruikt een zeer snelle 64-bits RISC-microprocessor en speciale hardwarechips, hetgeen de verwerkingssnelheid uitermate hoog maakt.

Colour Advanced Photoscale Technology (CAPT)

Deze printer kan grafische afbeeldingen afdrukken in 256 tinten voor elke kleur in de HP®-kleurenprinteremulatie PCL5C™ en BR-Script level 3, wat een resultaat oplevert dat praktisch gelijk is aan fotokwaliteit. De CAPT-stand is het effectiefste wanneer u fotografische afbeeldingen afdrukt.

High Resolution Control (HRC)

De High Resolution Control (HRC) levert duidelijke en scherpe afdrukken en verbetert zelfs de 600-dpi resolutie. Deze stand is het effectiefste wanneer u tekst afdrukt.

Onderhoudsvrije en economische tonercartridge

De tonercartridge kan maximaal 14.000 enkelzijdige A4/Letter-bladzijden (zwart) afdrukken, en maximaal 8500 bladzijden in kleur (cyaan, magenta en geel) bij een bladvulling van 5%. Deze printer gebruikt makkelijk vervangbare cartridges die uit slechts één deel bestaan.

Universele papiercassette

Deze printer voert papier automatisch vanuit de papiercassette in. De papiercassette is een universele papierbak waarin papier van diverse maten gebruikt kan worden. Zelfs enveloppen kunnen via deze papiercassette worden ingevoerd. Raadpleeg “Omgaan met papier” in hoofdstuk 3 voor gedetailleerde paperspecificaties.

Drie interfaces

Deze printer heeft drie interfaces: een snelle bi-directionele parallelle interface, USB en Ethernet 10/100Base TX. Maakt uw software gebruik van de bi-directionele parallelle interface, dan kan de status van de printer via de computer worden gecontroleerd. Deze interface is volledig compatibel met de industrie-standaard bi-directionele parallelle interface.

De Brother-netwerkkkaart (NC-4100h) is reeds in de fabriek in de HL-3450CN geïnstalleerd, en u kunt deze printer in de volgende netwerkomgevingen gebruiken: TCP/IP, IPS/SPX, AppleTalk, DLC/LLC, Banyan VINES, DEC LAT en NetBEUI. Op de met de HL-3450CN meegeleverde cd-rom staan vele nuttige hulpprogramma's, zoals BRAdmin Professional voor de beheerder en Brother-software voor afdrukken via het netwerk. Raadpleeg de netwerkhandleiding voor nadere informatie over de installatie van deze programma's.

Automatische interfaceselectie

Deze printer kan automatisch de bi-directionele parallelle interface, USB-interface of de Ethernet 10/100BaseTX-interface kiezen, afhankelijk van de interfacepoort via welke de gegevens binnenkomen. Dit betekent dat u de printer op meerdere computers tegelijk kunt aansluiten.

Vijf emulatiestanden

Deze printer beschikt over de printeremulatie Hewlett-Packard® Color PCL® 5C language (PCL6® bij monochrome afdrukken), de printeremulatie PostScript®3 language (Brother BR-Script3), de industrie-standaard plotteremulatie HP-GL™ evenals de printeremulatie EPSON® FX-850™ en IBM® Proprinter XL® (alleen bij monochrome afdrukken). U kunt alle software gebruiken die minstens één van deze emulaties ondersteunt.

Automatische emulatieselectie

De printer kan automatisch de juiste emulatie kiezen, afhankelijk van de printcommando's die hij van de computersoftware ontvangt. Dankzij deze eigenschap kan de printer eenvoudig in een netwerk worden opgenomen.

Gegevenscompressie

Grafische gegevens en lettertypen (fonts) worden automatisch gecomprimeerd in het geheugen opgeslagen. Hierdoor kunnen meer lettertypen en grotere grafische afbeeldingen worden afgedrukt zonder dat daarvoor extra geheugen nodig is.

Diverse fonts

Deze printer beschikt over de 66 schaalbare en 12 bitmap fonts. Welke lettertypen u kunt gebruiken hangt af van de gebruikte emulatie.

In de PCL-emulatie kunt u de 13 verderop vermelde streepjescodes afdrukken. In de BR-Script-emulatie beschikt de printer over 165 schaalbare fonts.

Barcodes afdrukken

Deze printer kan de volgende 13 typen streepjescodes afdrukken:

- Code 39
- *Interleaved 2 of 5*
- *EAN-8*
- *EAN-13*
- *EAN-128*
- *Code 128*
- *UPC-A*
- *UPC-E*
- *Codabar*
- *FIM (US-PostNet)*
- *PostNet (US-PostNet)*
- *ISBN (EAN)*
- *ISBN (UPC-E)*

CCITT G3/G4

Omdat behalve de HP compatibele formaten ook CCITT G3/G4 ondersteund wordt, kan de printer gegevens die op deze manier gecomprimeerd zijn snel verwerken en afdrukken.

Paneelslot

Als de instellingen van het bedieningspaneel worden gewijzigd zonder dat u daar erg in hebt, dan kan de printer een heel ander resultaat dan verwacht geven. Als u de beheerder bent van deze printer, kunt u dit soort problemen voorkomen door het bedieningspaneel op slot zetten. Raadpleeg “PANEELSLOT” onder “Het menu SETUP” in hoofdstuk 4.

Stroombespaarstand

Deze printer heeft een stroombespaarstand. Omdat laserprinters stroom verbruiken voor het op hoge temperatuur houden van de fixeerinrichting, zijn ze voorzien van een ingebouwde stroombespaarstand waarin deze printers in rust veel minder stroom gebruiken. In de fabriek wordt deze stand standaard op AAN ingesteld, zodat de printer voldoet aan de nieuwe EPA Energy Star-norm.

Tonerbespaarstand

Deze printer beschikt over een stand voor tonerbesparing. In deze stand werkt de printer aanzienlijk goedkoper en gaan de tonercartridges langer mee.

Functie voor opnieuw afdrukken

De laatst afgedrukte bewerking kan door een eenvoudige druk op een toets nogmaals (meerdere malen) worden afgedrukt, zonder dat de gegevens opnieuw via de computer gestuurd hoeven te worden.

Als u geen HDD of CompactFlash-kaart hebt geïnstalleerd, kunt u afdruktaken via het RAM-geheugen herhalen. **Raadpleeg het onderdeel “De toets REPRINT” in hoofdstuk 4** voor nadere informatie hierover.

Als er niet voldoende geheugen is om de laatste bewerking in haar geheel opnieuw af te drukken, kan de laatste pagina opnieuw worden afgedrukt.

PANTONE® gekalibreerd

Bij de reproductie van kleuren die door de HL-3450CN gegenereerd worden, kunnen vele variabelen de kwaliteit van de PANTONE kleurensimulatie beïnvloeden. Dergelijke variabelen zijn onder meer:

- Type papier dat wordt gebruikt
- Type toner dat wordt gebruikt
- Uiteindelijke resolutie waarmee wordt afgedrukt
- Structuur/halftinten van de dots

Voor optimale resultaten raden wij u aan de volgende materialen en instellingen te gebruiken:

1. NEUSIEDLER voor kleurenkopieën, 90 gram
2. Brother's tonercartridges TN-02 BK/C/M/Y
3. Pantone-modus (600 dpi x 600 dpi)

Netwerk

Met Ethernet 10/100BaseTX kunt u de printer in de volgende omgevingen gebruiken:

(TCP/IP, IPX/SPX, AppleTalk, DLC/LLC, VINES, LAT, NetBEUI)

Ten behoeve van de netwerkbeheerder worden er tevens aan aantal nuttige hulpprogramma's meegeleverd, zoals BRAdmin Professional en Brother Network Printing Software. Raadpleeg de documentatie op de cd-rom voor nadere informatie over deze hulpprogramma's.

TOEBEHOREN

Voor deze printer zijn de volgende extra toebehoren verkrijgbaar:

Omgaan met papier

ONDERSTE PAPIERBAK (LT-34CL)

Met de twee onderste papierbakken hebt u een grotere papiercapaciteit. Deze bakken kunnen bijvoorbeeld worden gevuld met extra papier of met andere papierformaten. In deze cassette kan altijd papier van het volgende formaat worden geplaatst: Registerpapier, A3, B4, Legal, A4, Letter, of B5 (JIS en ISO).

A4/LETTER-CASSETTE (LC-34A)

In de A4/Letter-cassette kunt u A4-, B5- (JIS en ISO), Executive- of Letterpapier en Com 10- of DL-enveloppen gebruiken.

DUPLEXBAK (DX-3400)

Als u de duplexbak DX-3400 installeert, kunt u dubbelzijdig afdrucken.

Als de duplexbak is geïnstalleerd, kunt u afdrucken op vellen van 330 x 483 mm, A3-, A4-, B4-, B5- (JIS en ISO), Executive-, Legal-, Letter- en registerpapier.

Hard Disk Drive (HD-6G/HD-EX)

Als u de HDD (HD-6G/HD-EX) installeert, kunt u daar macro's, een printlog en lettertypen op opslaan, of een afdruktaak selecteren en deze via het netwerk opnieuw afdrucken.

COMPACTFLASH-KAART

Deze printer is voorzien van een sleuf voor een los verkrijgbare CompactFlash-kaart, een geheugenkaart.

Als u een CompactFlash-geheugenkaart installeert, kunt u daar macro's, een printlog en lettertypen op opslaan, of een afdruktaak selecteren en deze via het netwerk opnieuw afdrukken.

RAM

Extra RAM

Met los verkrijgbare geheugenmodules kan het geheugen worden uitgebreid tot 384 Mbytes. Voor 384 Mbytes moet de oorspronkelijke DIMM van 64 Mbytes worden verwijderd, en moeten in de 3 sleuven los verkrijgbare DIMM's van 128 Mbytes worden geplaatst.

Opmerking

Instructies voor de installatie van de toebehoren vindt u in de handleiding die met het betreffende product geleverd wordt.

GEBRUIK EN OPSLAG

Lees het onderstaande zorgvuldig door voordat u de printer gaat gebruiken.

Voeding

Gebruik de printer met de gespecificeerde netspanning.

Netspanning: $\pm 10\%$ van het nominaal vermogen in uw land

Frequentie: 50/60 Hz (120 volt of 220-240 volt)

Het netsnoer, inclusief eventueel verlengsnoer, mag niet langer zijn dan 5 meter.

Sluit uw printer niet aan op een stopcontact waar reeds andere apparaten op zijn aangesloten, vooral geen airconditioners, kopieermachines, papievernietigers enz. Als een gemeenschappelijk stopcontact onvermijdelijk is, gebruik dan een spanningsfilter.

Gebruik een spanningstabilisator als de stroomtoevoer niet stabiel is.

Omgeving

Vermijd extreme temperaturen en vocht. Gebruik de printer alleen binnen de volgende minimum- en maximumwaarden.

Omgevingstemperatuur: 10°C tot 32,5°C

Vochtigheid van omgeving: 20% tot 80% (zonder condensvorming)

Plaats de printer zo, dat de ventilatieopeningen boven aan de printer niet worden geblokkeerd. Leg nooit voorwerpen boven op de printer, vooral niet op de ventilatieopeningen.

Het ozonfilter van de printer dient te allen tijde geïnstalleerd te zijn.

De printer moet in een goed geventileerde ruimte staan.

De printer mag niet worden blootgesteld aan direct zonlicht. Moet de printer noodgedwongen toch in de buurt van een raam worden opgesteld, gebruik dan gordijnen of lamellen om het apparaat te beschermen.

Plaats de printer niet in de buurt van toestellen die magneten bevatten of een sterk magnetisch veld opwekken.

Installeer de printer niet in een ruimte waar zware schokken of trillingen worden voortgebracht. Open vuur en zilte of bijtende stoffen kunnen de printer beschadigen.

Plaats de printer op een vlak en horizontaal oppervlak.

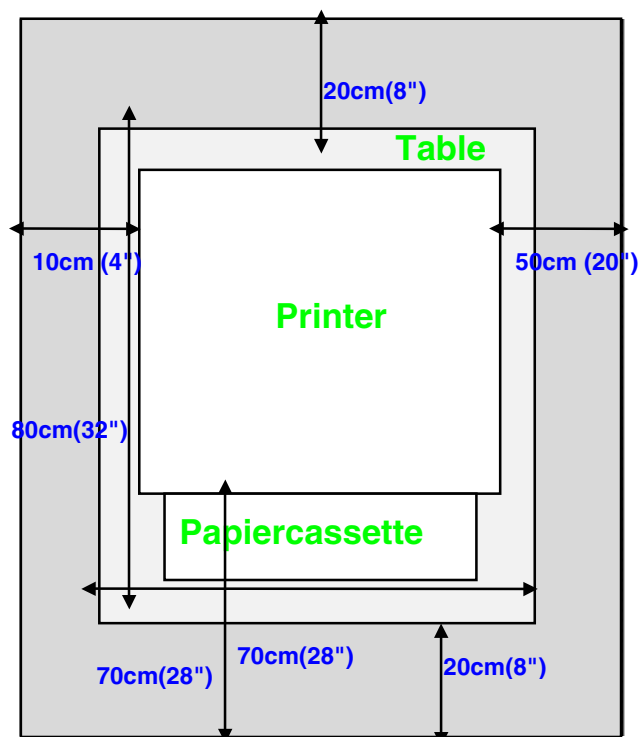
Houd de printer schoon. Plaats het apparaat niet in een stoffige ruimte.

Plaats de printer niet in de nabijheid van een airconditioner.

Plaats deze printer niet in een kamer waar ook een luchtbevochtiger staat.

Onderstaande afbeelding toont hoeveel ruimte er rondom de printer moet worden vrijgehouden, zodat hij probleemloos kan werken en u er makkelijk bij kunt.

Achter



Voor

Afb. 1-4

Opmerking

- Zorg ervoor dat u voldoende ruimte vrij laat achter de printer, zodat u in geval van papierdoorvoerstorings bij de achterklep of de duplexbak kunt.
- Zorg dat de papercassette niet voorbij de rand steekt van de tafel waarop de printer staat.

HOOFDSTUK 2

DRIVER EN SOFTWARE

PRINTER DRIVER

Een printer driver is een stuurprogramma dat gegevens in het door de computer gebruikte formaat omzet in een formaat dat door een bepaalde printer kan worden gebruikt; dit formaat is meestal een printeropdrachttaal of een *page description language* (PDL).

Op de meegeleverde cd-rom staan printer drivers voor de volgende besturingssystemen. Updates voor de printer driver kunt u downloaden vanaf het Brother Solutions Center op <http://solutions.brother.com>.

Bij gebruik van Windows® 95/98/Me, Windows® NT 4.0 en Windows® 2000/XP

- PCL-driver (Hewlett-Packard laserprinter-LaserJet)
- BR-Script-driver (PostScript3 taalemulatie)

Voor Macintosh®

- BR-Script-driver (PostScript3 taalemulatie) (raadpleeg de [netwerkhandleiding op de cd-rom](#) voor nadere informatie hierover.)

	PCL-driver	PS-driver
Windows® 95/98/Me	✓	✓
Windows® 2000/XP	✓	✓
Windows® NT4.0	✓	✓
Macintosh® (via netwerk)		✓
Macintosh® (via USB)		✓

Opmerking

- [Raadpleeg hoofdstuk 3](#) voor meer informatie over emulaties.
 - Hoe het scherm er precies uitziet, is afhankelijk van uw besturingssysteem.
-

FUNCTIES IN DE PCL-DRIVER (ALLEEN BIJ GEBRUIK VAN WINDOWS®)

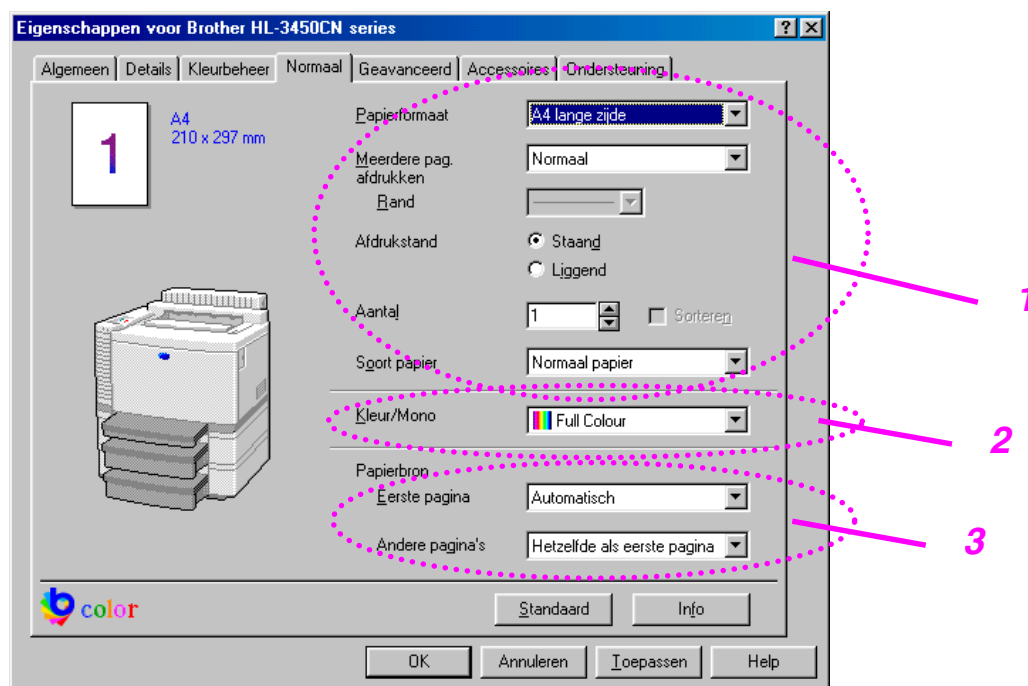
Raadpleeg de on line helpfunctie in de printer driver voor meer informatie hierover.

U kunt instellingen ook wijzigen door te klikken op de afbeelding aan de linkerkant van het tabblad.

Het tabblad Normaal

Opmerking

Het onderstaande scherm is afkomstig uit Windows® 98.
Bij gebruik van Windows® NT/2000/XP krijgt u toegang tot het tabblad Normaal door te klikken op "Voorkeursinstellingen voor afdrucken..." in het tabblad "Algemeen" van het scherm "Brother HL-3450CN serie Eigenschappen".

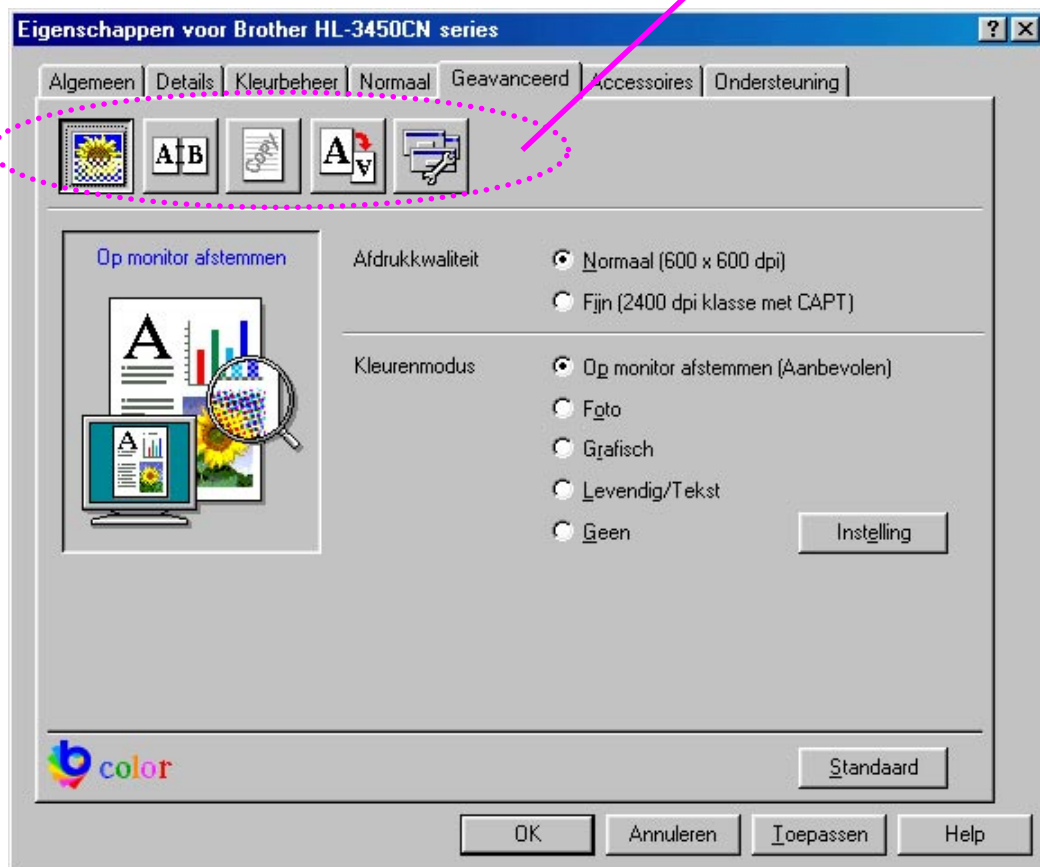


1. Selecteer het papierformaat, meerdere pagina's afdrucken en de afdrukstand.
2. Selecteer de kleurenmodus.
3. Selecteer de papierbron.

Het tabblad Geavanceerd

Opmerking

Het onderstaande scherm is afkomstig uit Windows® 98.
Bij gebruik van Windows® NT/2000/XP krijgt u toegang tot het tabblad Geavanceerd door te klikken "Voorkeursinstellingen voor afdrucken..." in het tabblad "Algemeen" van het scherm "Brother HL-3450CN serie Eigenschappen".



1. Klik op een pictogram om de desbetreffende functie in te stellen.

Afdrukkwaliteit

Duplex

Watermerk

Pagina-instelling

Opties apparaat

AFDRUKKWALITEIT

Selecteer de instellingen voor kwaliteit, kleuraanpassing en kalibratie.

- Voor de kwaliteit zijn de volgende instellingen mogelijk:

Normaal 600 dpi

Fijn 2400 dpi klasse met CAPT*

*CAPT (Color Advanced PhotoScale Technology)
= de fijnste afdrukstand. Gebruik deze stand als u precieze beelden of foto's wilt afdrukken. In deze stand zijn er aanzienlijk meer afdrukgegevens, waardoor het verwerken, overdragen en afdrukken van de gegevens meer tijd in beslag neemt.

- U kunt de kleuraanpassing als volgt wijzigen:

Aan beeldscherm aanpassen

Foto

Afbeeldingen

Levendig / Tekst

Geen

DUPLEX

Als u het papier aan beide zijden wilt bedrukken, dient u de duplexbak op de printer te installeren. Als u de knop Duplex selecteert, wordt een dialoogvenster geopend waar u de benodigde instellingen voor tweezijdig afdrukken kunt maken. Voor elke afdrukstand zijn er zes manieren waarop tweezijdig kan worden afgedrukt.

WATERMERK

U kunt een logo of tekst als een watermerk op uw documenten afdrukken.

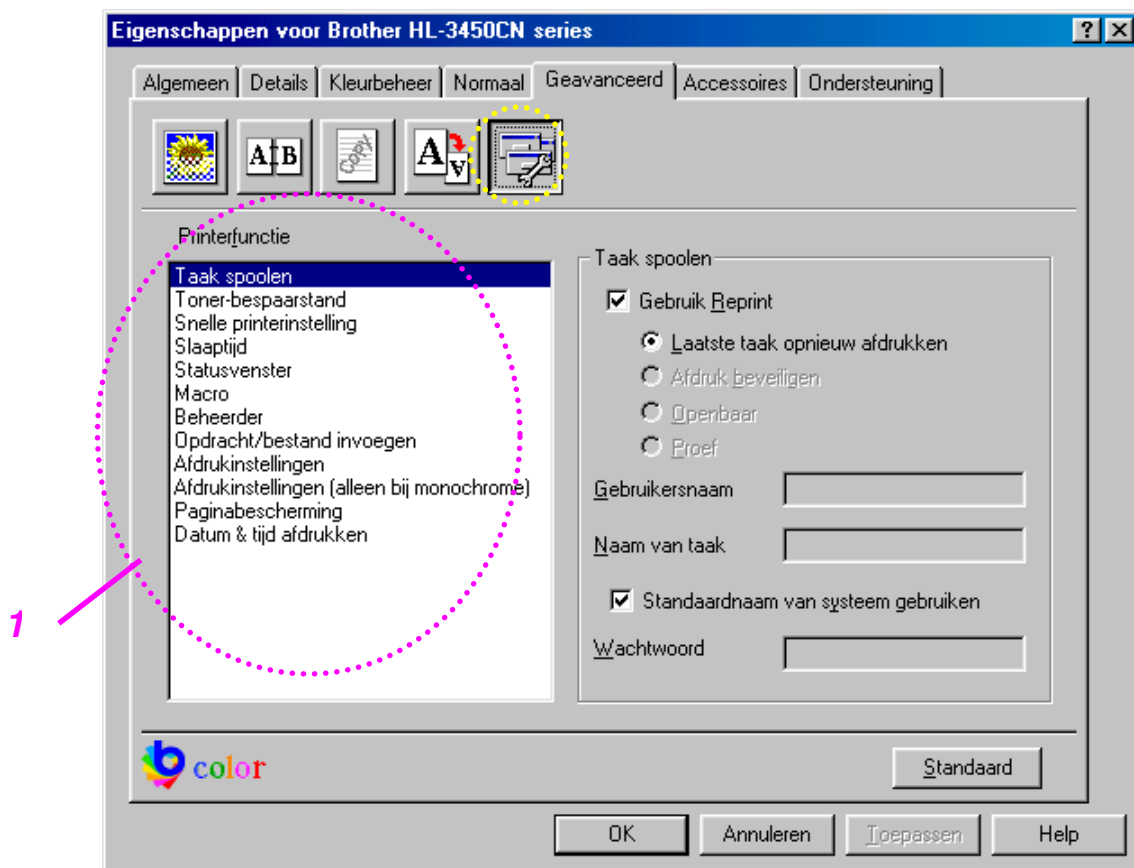
Als u een watermerk in de vorm van een bitmap-bestand gebruikt, kunt u de grootte ervan wijzigen en het watermerk op een willekeurige plaats neerzetten.

Als u tekst voor uw watermerk gebruikt, kunt u het lettertype wijzigen, evenals het contrast en de hoek waaronder het op papier wordt afgedrukt.

PAGINA-INSTELLING

U kunt de schaal van het af te drukken beeld wijzigen, in spiegelbeeld afdrukken of het beeld 180 graden draaien.

OPTIES APPARAAT



1. In dit tabblad kunt u de volgende instellingen maken:

- Taak spoolen
- Tonerbespaarstand
- Snelle printerinstelling
- Slaapstand
- Statusvenster
- Macro
- Beheerder
- Opdrachtbestand invoegen
- Afdrukinstellingen
- Afdrukinstellingen (alleen voor monochrome)
- Paginabescherming
- Datum & tijd afdrukken

Taak spoolen

Als u aangeeft dat de afdruktaak moet kunnen worden herhaald, zal de printer de gegevens bewaren. U kunt een document dan opnieuw afdrukken zonder dat de gegevens wederom vanaf de computer hoeven worden doorgegeven en zonder dat u het wachtwoord hoeft op te geven (dit geldt niet voor beveiligde afdrukken).

- **Laatste taak opnieuw afdrukken:** De laatste taak wordt nogmaals afgedrukt
- **Afdruk beveiligen:** De gegevens worden met een wachtwoord afgedrukt
- **Openbaar:** De gegevens worden zonder een wachtwoord opgeslagen
- **Proef:** De gegevens worden opgeslagen en afgedrukt

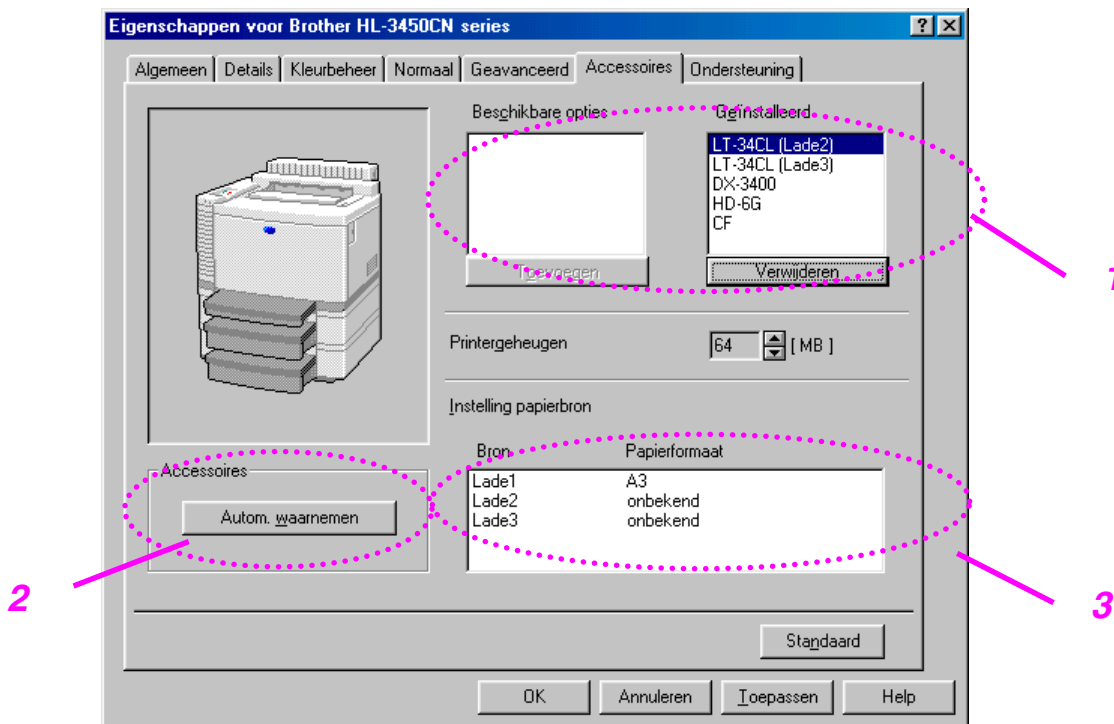
Raadpleeg het onderdeel "De toets REPRINT" in hoofdstuk 4 voor meer informatie over deze functie.

Opmerking

Als u wilt voorkomen dat derden de functie voor het herhalen van een afdruktaak gebruiken om uw gegevens af te drukken, dient u onder de instellingen van Taak spoolen de optie "Reprint gebruiken" uit te schakelen.

Het tabblad Accessoires

Als u een of meerdere toebehoren installeert, kunt ze aan het tabblad Accessoires toevoegen en daar de volgende instellingen maken.



1. U kunt alle toebehoren van de printer handmatig toevoegen of verwijderen. Welke instellingen u kunt maken is afhankelijk van de toebehoren die zijn geïnstalleerd.

2. De toebehoren van de printer automatisch waarnemen

Deze functie neemt automatisch waar welke toebehoren er zijn geïnstalleerd en zorgt dat de bijbehorende functies in de printer driver worden weergegeven.

Als u op "Autom. waarnemen" klikt, wordt een lijst weergegeven van alle toebehoren die op de printer zijn geïnstalleerd. U kunt zelf items aan deze lijst toevoegen of daar uit verwijderen.

3. Instelling papierbron

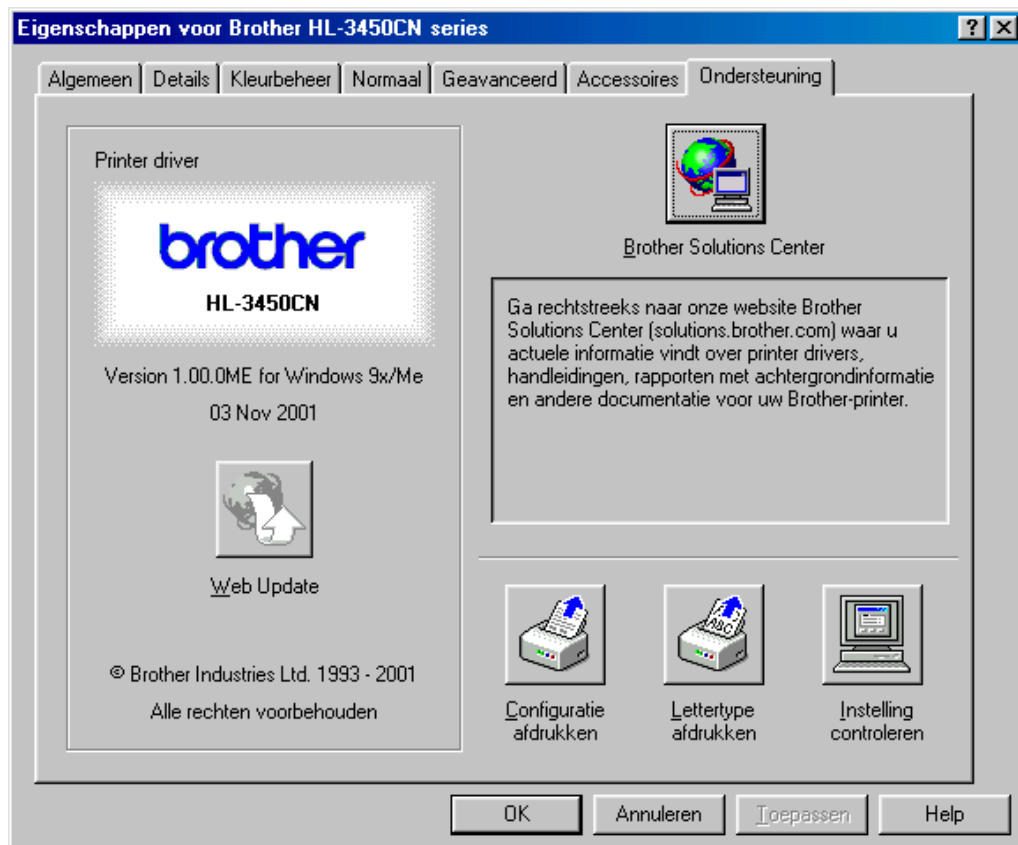
Hiermee wordt automatisch waargenomen welk papierformaat in de verschillende laden is geplaatst.

Het tabblad Ondersteuning

Opmerking

Het onderstaande scherm is afkomstig uit Windows® 98.
Bij gebruik van Windows® NT/2000/XP krijgt u toegang tot het tabblad Ondersteuning door te klikken op "Voorkeursinstellingen voor afdrukken..." in het tabblad "Algemeen" van het scherm "Brother HL-3450CN serie Eigenschappen".

- U kunt de meest recente driver downloaden vanaf de website Brother Solutions Center.
- U kunt de versie van de driver controleren.
- U kunt de huidige instellingen van de driver controleren.
- U kunt de configuratiepagina en de pagina('s) met lettertypen afdrukken.



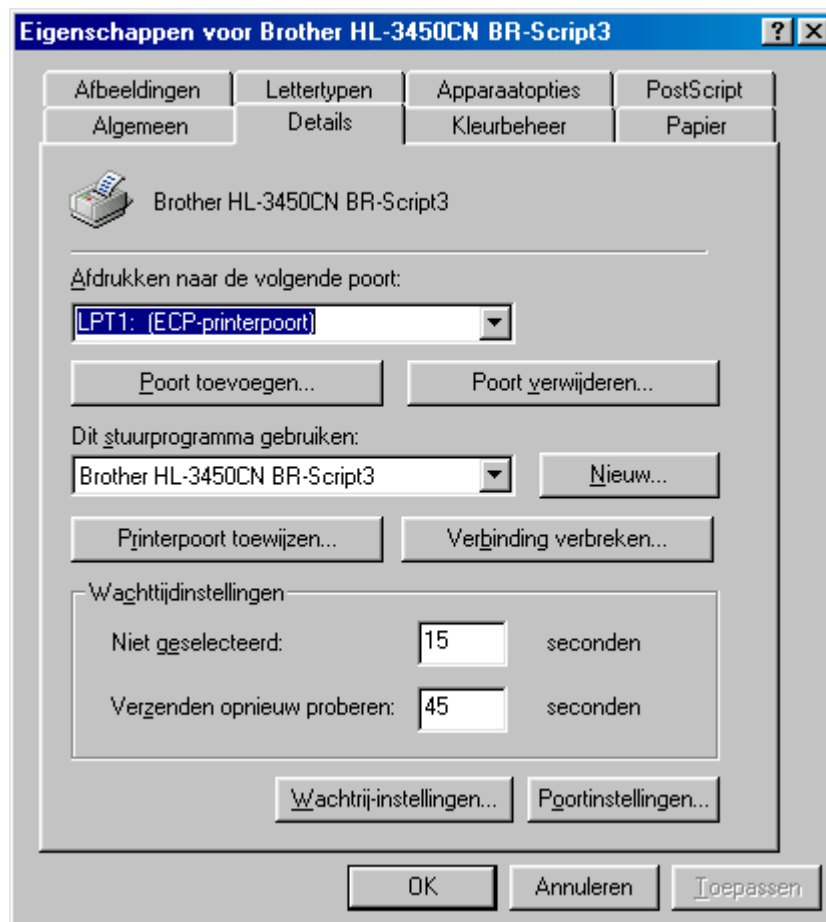
FUNCTIES IN DE PS-DRIVER (ALLEEN BIJ GEBRUIK VAN WINDOWS®)

Raadpleeg de on line helpfunctie in de printer driver voor meer informatie hierover.

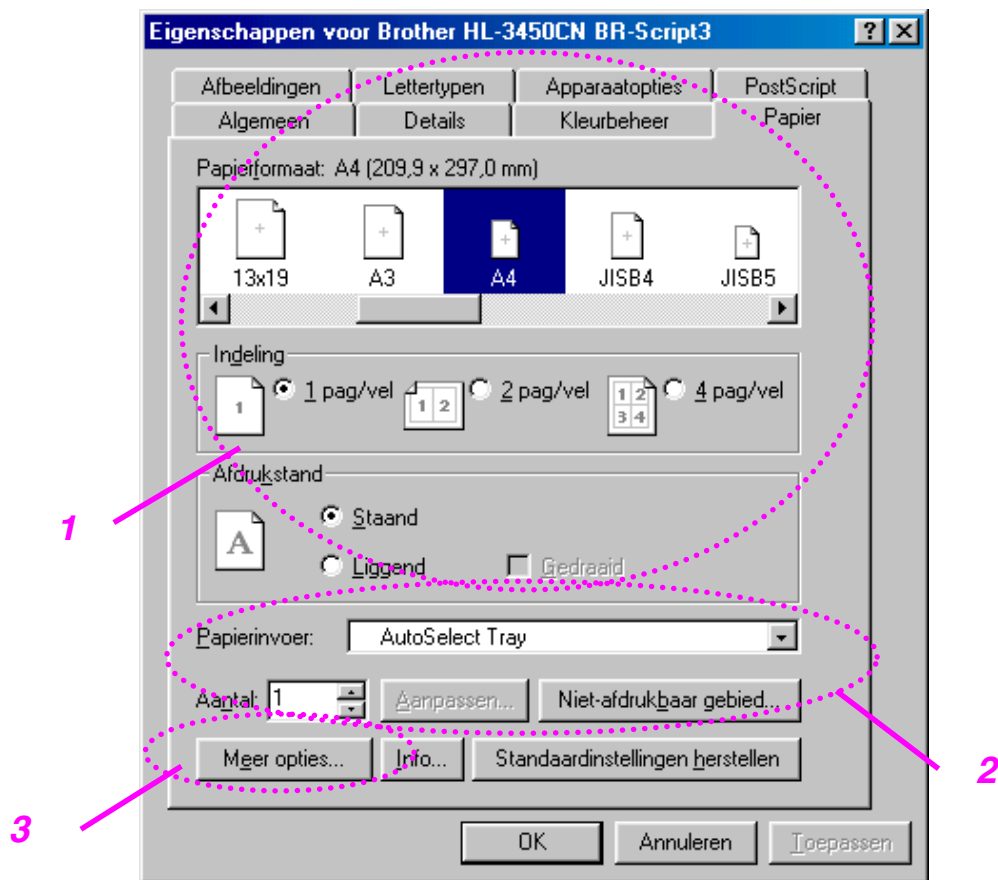
Het tabblad Details

Selecteer de poort waarop uw printer is aangesloten, of het pad naar de netwerkprinter die u gebruikt.

Selecteer de printer driver die u hebt geïnstalleerd.



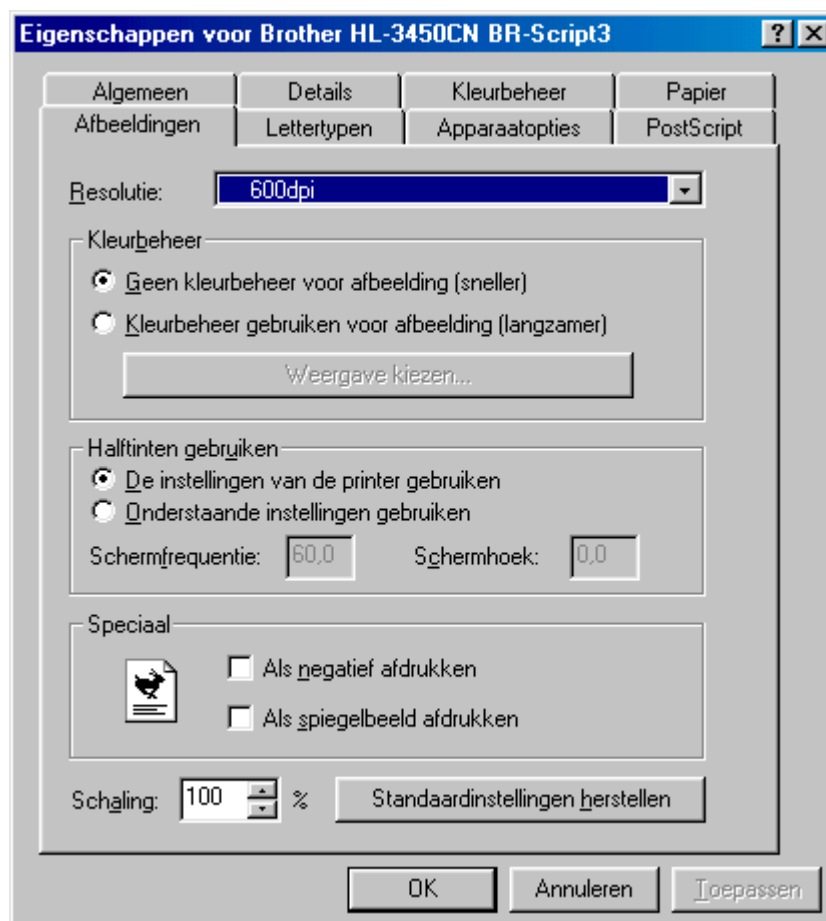
Het tabblad Papier



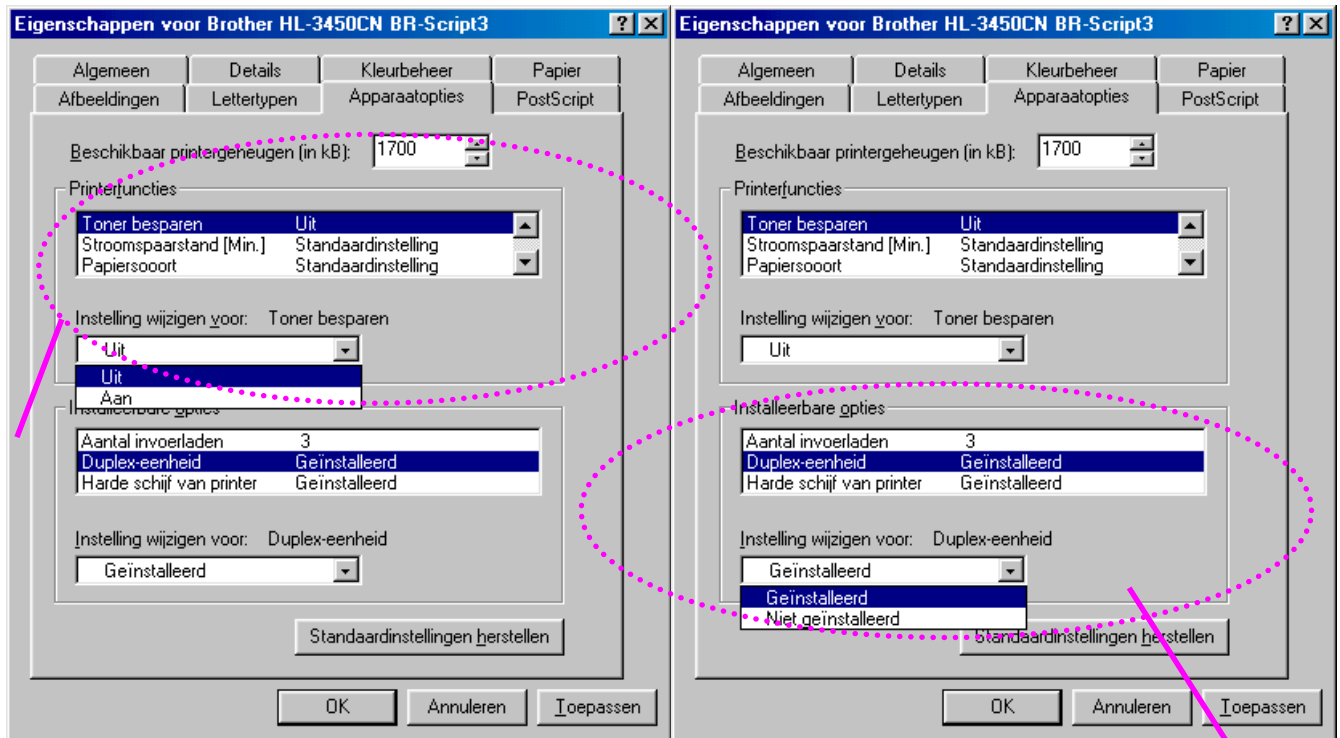
1. Selecteer het papierformaat, de lay-out en de afdrukstand.
2. Selecteer de papierbron.
3. Als de duplexbak op de printer is geïnstalleerd, moet u de duplexbak eerst als een van de geïnstalleerde toebehoren toevoegen (zie Het tabblad Opties Apparaat, Installeerbare toebehoren). Klik vervolgens op Meer opties om voor het tweezijdig afdrukken te kiezen tussen Aan lange zijde omslaan, Aan korte zijde omslaan, of Geen.

Het tabblad Afbeeldingen

1. Stel de afdrukkwaliteit in.



Het tabblad Opties apparaat



1. U kunt instellingen wijzigen door in de lijst met printerkenmerken op een instelling te klikken en voor de betreffende instelling een nieuwe waarde in te voeren in de keuzelijst Instellingen wijzigen voor: xxxxx.

Tonerbespaarstand
 Slaapstand
 Papiersoort
 HRC
 Sorteren (alleen als er een HDD of CompactFlash-kaart is geïnstalleerd)
 Taak spoolen
 Wachtwoord
 Kwaliteit
 Kleur/Mono
 Kleuraanpassing
 Halftoon scherm vergrendelen
 Gebruikersnaam
 Naam taak

2. Selecteer de toebehoren die zijn geïnstalleerd in de lijst.

U kunt instellingen wijzigen door te klikken op een instelling in de lijst van installeerbare toebehoren, waarna u voor de betreffende instelling een nieuwe waarde selecteert in de keuzelijst Instellingen wijzigen voor: xxxxx.

TAAK SPOOLEN

Als u aangeeft dat de afdruktaak moet kunnen worden herhaald, zal de printer de gegevens bewaren. U kunt een document dan opnieuw afdrukken zonder dat de gegevens wederom vanaf de computer hoeven worden doorgegeven en zonder dat u het wachtwoord hoeft op te geven (dit geldt niet voor beveiligde afdrukken).

- Afdruk beveiligen: De gegevens worden met een wachtwoord afgedrukt
- Openbaar: De gegevens worden zonder een wachtwoord opgeslagen
- Proef: De gegevens worden opgeslagen en afgedrukt

SOFTWARE VOOR NETWERKEN

BRAdmin Professional

BRAdmin Professional is een hulpprogramma waarmee u Brother-netwerkprinters kunt beheren onder Windows[®] 95/98/Me, Window[®] 2000 en Windows[®] NT 4.0. Hiermee kunt u de printer op het netwerk configureren en zijn status op het netwerk controleren.

Storage Manager

Met Brother Storage Manager kunt u printerformulieren manipuleren die zijn opgeslagen in een Compact Flash of een 2.5" HDD.

U kunt een vast formulier op elk gewenst moment via het bedieningspaneel van de printer afdrukken.

Als u een dergelijk vast document wilt maken, moet u lettertypen, macro's of vaste formulieren in de printer opslaan.

Analysis Tool

Als u een HDD of CompactFlash-kaart in de printer installeert, kunt u printlogs verkrijgen door de logfunctie met het embedded webbeheer in te schakelen. Vervolgens kunt u deze printlogs in de Analysis Tool laden en een kostenanalyse maken.

Analysis Tool is een 32-bits Windows[®] -toepassing waarmee u belangrijke informatie over een afdruktaak kunt beheren, zoals de namen van gebruikers en afdruktaken, en aantal afgedrukte pagina's. Met deze software kunt u de kosten bepalen van de afdrukken die door afzonderlijke gebruikers of door groepen gebruikers worden gemaakt.

De wizard Driver Installeren

Brother's wizard Driver Installeren bespaart u tijd en moeite omdat hij de installatie en configuratie van genetwerkte Brother-printers in een TCP/IP-omgeving automatisch laat verlopen.

Gebruik de wizard voor het configureren van de TCP/IP-instellingen van de printer en om aan te geven welke printer driver moet worden gebruikt. De wizard kan dan een automatisch uitvoerbaar bestand maken, dat u aan andere netwerkgebruikers kunt e-mailen. Als dit bestand op een andere pc wordt uitgevoerd, installeert het de juiste printer driver en software voor het via een netwerk afdrukken rechtstreeks op deze pc.

Om de wizard Driver installeren te openen, plaatst u de met de printer meegeleverde cd-rom in uw cd-rom-station, klikt u op het pictogram Installeren en selecteert u de wizard Driver installeren.

SOFTWARE VOOR WINDOWS®

U kunt de software op de meegeleverde cd-rom als volgt installeren:

1. Plaats de cd-rom in het cd-rom-station. Het eerste scherm verschijnt automatisch.
2. Klik in het scherm met het menu op het pictogram van het software-installatieprogramma.
3. Klik op "Printer Driver" en volg de instructies op uw scherm. De printer driver zal de installatie nu voltooien.



SOFTWARE VOOR MACINTOSH®

Deze printer ondersteunt Mac® OS versie 8.6, 9.0, 9.04, 9.1, 9.2 en X.

Driver voor Apple LaserWriter 8

De driver voor de Apple LaserWriter is mogelijk al in uw systeem geïnstalleerd. U kunt deze driver echter ook downloaden van <http://www.apple.com>.

LaserWriter 8 versie 8.6.5 en 8.7 zijn getest voor gebruik met de Brother HL-3450CN.

PostScript Printer Description (PPD-bestanden)

PPD-bestanden maken samen met de driver van de Apple LaserWriter 8 gebruik van de printerfuncties en laten de computer met de printer communiceren.

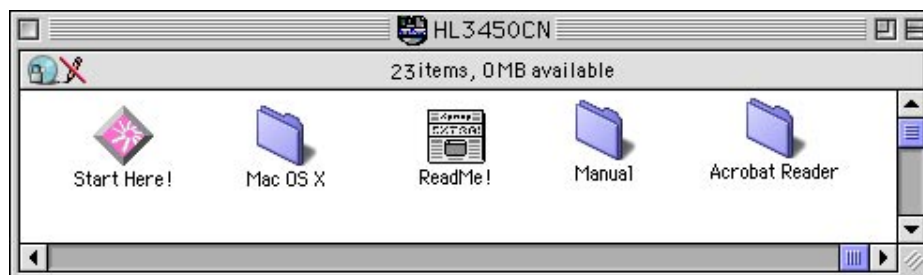
Op de cd-rom staat een installatieprogramma voor de PPD-bestanden (het installatieprogramma voor BR-Script PPD).

De printer driver voor Macintosh® installeren

BIJ GEBRUIK VAN EEN NETWERK

Bij gebruik van Mac® OS 8.6 t/m 9.2

1. Zet uw Macintosh® aan. Plaats de cd-rom in uw cd-rom-station. Het volgende venster wordt automatisch geopend.



2. Klik in het scherm met het menu op het pictogram Software installeren om het BR-Script PPD-bestand te installeren.
3. De netwerkhandleiding geeft uitleg bij het instellen van de driver voor de LaserWriter.

Bij gebruik van Mac® OS X:

(Volgt u onderstaande instructies als u het BR-Script PPD-bestand niet kunt installeren via het pictogram Software installeren.)

1. Zet de Macintosh®-computer AAN.
2. Zet de printer UIT.
3. Sluit het ene uiteinde van de netwerkkabel aan op de printer en het andere uiteinde op de vrije poort op de hub.

- 4.** Zet de printer AAN.
- 5.** Plaats de cd-rom in uw cd-rom-station. Open de map Mac[®] OS X.
- 6.** Open de map met uw taal.
- 7.** Dubbelklik op het installatiepictogram. Volg de instructies op uw scherm.
- 8.** Open het pictogram van de Macintosh[®] HD.
- 9.** Open de map met applicaties. Open de map met hulpprogramma's.
- 10.** Open het pictogram met het afdrukcentrum.
- 11.** Klik op de knop waarmee u een printer kunt toevoegen.
- 12.** Selecteer BRN_XXXXXX_P1_AT en klik op de knop waarmee u deze printer kunt toevoegen. (XXXXXX zijn de laatste zes cijfers van het Ethernetadres. Raadpleeg hoofdstuk 7 van de netwerkhandleiding voor nadere informatie hierover.)
- 13.** Selecteer in het menu van het afdrukcentrum de optie waarmee u dit centrum sluit.
- 14.** De installatie is nu voltooid.

* Gebruikt u USB, raadpleeg dan de installatiehandleiding voor de driver voor informatie over het installeren van de printer driver.

PRINTERINSTELLINGEN

FABRIEKSINSTELLINGEN

De instellingen van deze printer zijn vóór verzending in de fabriek geselecteerd. Dit noemen we de fabrieksinstellingen. U kunt de printer bedienen door deze fabrieksinstellingen te handhaven, maar u heb ook de mogelijkheid om de instellingen aan te passen en gebruikersinstellingen in het geheugen van de printer op te slaan. [Raadpleeg de lijst van fabrieksinstellingen in hoofdstuk 4.](#)

Opmerking

Het wijzigen van in het geheugen opgeslagen gebruikersinstellingen heeft geen invloed op de standaard aanwezige fabrieksinstellingen. De fabrieksinstellingen zelf kunt u niet veranderen.

In de modus RESET MENU kunt u de gewijzigde gebruikersinstellingen terugstellen naar de fabrieksinstellingen. [Raadpleeg hoofdstuk 4 voor meer informatie hierover.](#)

HOOFDSTUK 3

BEDRIJFSKLAAR MAKEN

AUTOMATISCHE EMULATIESELECTIE

Deze printer heeft een functie voor automatische emulatieselectie. Wanneer de printer gegevens van de computer ontvangt, kiest hij automatisch de juiste emulatie. Deze functie is in de fabriek ingesteld op AAN.

De printer kan uit de volgende combinaties kiezen:

<i>EPSON/IBM prioriteit</i>	<i>EPSON (standaard)</i>	<i>IBM</i>
Autom. selectie	HP PCL 5C	HP PCL 5C
	BR-Script 3	BR-Script 3
	HP-GL	HP-GL
	EPSON FX-850	IBM Proprinter XL

Voor de beste kleuren adviseren wij u de Brother BR-Script 3-emulatie te gebruiken.

De printer is ingesteld op automatisch gebruik van de HP-emulatie voor kleurenprinters (PCL5C). Aangezien de PCL5C-stand voorrang krijgt bij de automatische emulatieselectie, kunt u de printer veelal gewoon gebruiken met de standaardinstellingen.

Opmerking

Emulatiestanden anders dan PCL5C en BR-Script 3 zijn monochrome emulatiestanden.

Als u de emulatiestand handmatig wilt selecteren, doet u dit via het bedieningspaneel in het menu EMULATIE van de modus SETUP. Raadpleeg [hoofdstuk 4](#) voor meer informatie hierover.

Opmerking

Let bij gebruik van de automatische emulatieselectie op het volgende:

- Of de EPSON- of IBM-emulatiestand voorrang heeft, moet u zelf selecteren. De printer maakt hiertussen geen onderscheid. De fabrieksinstelling is standaard ingesteld op de EPSON-emulatie en als u de IBM-emulatie wilt gebruiken, moet u deze zelf selecteren. Gebruik hiervoor het bedieningspaneel en selecteer in de modus SETUP het emulatiemenu.
- Probeer de automatische emulatieselectie met uw toepassing of uw netwerkserver. Werkt de automatische emulatieselectie niet naar behoren, stel dan de emulatie handmatig in met behulp van het bedieningspaneel van de printer of gebruik de opdrachten voor emulatieselectie in uw software.

AUTOMATISCHE INTERFACESELECTIE

Deze printer heeft een functie voor automatische interfaceselectie. Zodra de printer gegevens van de computer ontvangt, selecteert hij automatisch de juiste interface: de IEEE 1284 parallelle interface of de USB-interface.

Bij gebruik van de parallelle interface kan de snelle en bi-directionele parallelle communicatie worden aan- of uitgezet. Gebruik hiervoor het bedieningspaneel en de selecteer de gewenste optie in het menu PARALLEL van de modus INTERFACE. Raadpleeg [hoofdstuk 4](#) voor meer informatie hierover. Aangezien de automatische interfaceselectie in de fabriek is ingesteld op AAN, hoeft u alleen maar de interfacekabel op de printer aan te sluiten. (Opmerking: De computer en de printer mogen nooit aanstaan als u de kabel aansluit of losmaakt.)

Indien nodig, moeten de interface of de seriële communicatieparameters handmatig worden geselecteerd door via het bedieningspaneel de modus INTERFACE te openen. Raadpleeg [hoofdstuk 4](#) voor meer informatie hierover. Raadpleeg de handleiding van de computer of de software die u gebruikt voor meer informatie over de instellingen op uw computer.

Opmerking

Let bij gebruik van de automatische interfaceselectie op het volgende:

- Het duurt een paar seconden voordat deze functie werkt. Als u sneller wilt afdrukken, kunt u de gewenste interface via het bedieningspaneel in het selectiemenu van de modus INTERFACE zelf selecteren.

Indien u doorgaans slechts één interface gebruikt, raden wij u aan om de betreffende interface in de modus INTERFACE te selecteren. Wanneer slechts één interface is geselecteerd, wijst de printer de volledige invoerbuffer aan die interface toe.

OMGAAN MET PAPIER

AFDRUKMEDIA

Papierafmetingen

DE STANDAARD PAPIERCASSETTE

Aangezien de papiercassette universeel is, kan hij voor alle soorten papier uit onderstaande lijst worden gebruikt. Deze cassette kan maximaal 250 vellen papier (75 g/m²) of maximaal 15 enveloppen bevatten (papier mag niet boven de bovenste streep op de verschuifbare geleider uitsteken).

- Normaal papier van 210 mm x 176 mm tot 330 mm x 483 mm [Gewicht = 60 tot 160 g/m²]
- Overhead projector (OHP) film (maximaal 50 vellen plaatsen)
- Enveloppen van het formaat COM10, DL (met de envelopgeleider)

DE LOS VERKRIJGBARE ONDERSTE CASSETTE (LT-34CL)

Deze cassette kan maximaal 500 vel papier (75 g/m²) bevatten.

- Normaal papier van 216 mm x 176 mm tot 297 mm x 432 mm [Gewicht = 60 tot 160 g/m²]

DE LOS VERKRIJGBARE A4/LETTER-CASSETTE

Deze cassette kan maximaal 250 vel A4/Letter-papier (75 g/m²) bevatten, of 15 enveloppen. De stapel papier mag niet boven de markering op de verschuifbare geleider uitsteken.

- Normaal papier van 210 mm x 176 mm tot 297 mm x 297 mm [Gewicht = 60 tot 160 g/m²]
- Overhead projector (OHP) film (maximaal 50 vellen plaatsen)
- Enveloppen van het formaat COM10, DL (met de envelopgeleider)

DE LOS VERKRIJGBARE DUPLEXBAK (DX-3400)

- Normaal papier van 210 mm x 176 mm tot 330 mm x 483 mm [Gewicht = 60 tot 105 g/m²]

Met deze printer kunnen onderstaande papiersoorten worden gebruikt.

<i>Item</i>	<i>Aanbevolen papierspecificatie</i>	<i>Xerox 4024</i>	<i>Hammermill Laserprint</i>
Basisgewicht (g/m²)	82±5	75	90
Dikte (µm)	95±6	102	105
Gladheid (Bekk)	90±20	120	120
Stijfheid (Clark)	100±15	90	90
Oppervlakteweerstand X10⁹(Ω)	10 ¹⁰ -10 ¹¹	10-100	10-100
CIE LAB L*	————	94	94
CIE LAB a*	————	-0,5	-0,5
CIE LAB b*	————	2,2	2,2
Helderheid (%)	85±2	77	85
Korrelrichting	Langlopend	Langlopend	Langlopend

* Achterkant van papier

Papierbron	Geschikte papierafmetingen	Capaciteit
Standaard papiercassette	Losse vellen: Register, Letter, A4, A3, B5(ISO), B5(JIS), B4, Executive, Legal, 330x483 mm Enveloppen: COM 10, DL OHP-film: A4, Letter Afwijkend formaat: 210-330 mm breed 176-483 mm lang	250 15 50 Max. ongeveer 250 vellen van 75 g/m ²
Los verkrijgbare onderste cassette	Losse vellen: Register, Legal, Letter, A4, A3, B4, B5(JIS / ISO)	500 Max. ongeveer 500 vellen van 75 g/m ²
Los verkrijgbare A4/Letter-cassette	Losse vellen: Letter, A4, B5 (JIS / ISO), Executive Enveloppen: COM 10, DL OHP-film: A4, Letter Afwijkend formaat: 210-297 mm breed 176-297 mm lang	250 15 50 Max. ongeveer 250 vellen van 75 g/m ²
Los verkrijgbare duplexbak (DX-3400)	Losse vellen: 330x483 mm, Letter, A4, B5 (JIS / ISO), B4, Executive, A3, Register, Legal	

AANBEVOLEN PAPIERSOORTEN

Met deze printer kan onderstaande papiersoort worden gebruikt:

Xerox 4024, Hammermill Laserprint, NEUSIEDLER voor kleurenkopieën, 90 gram, of soortgelijk

Opmerking

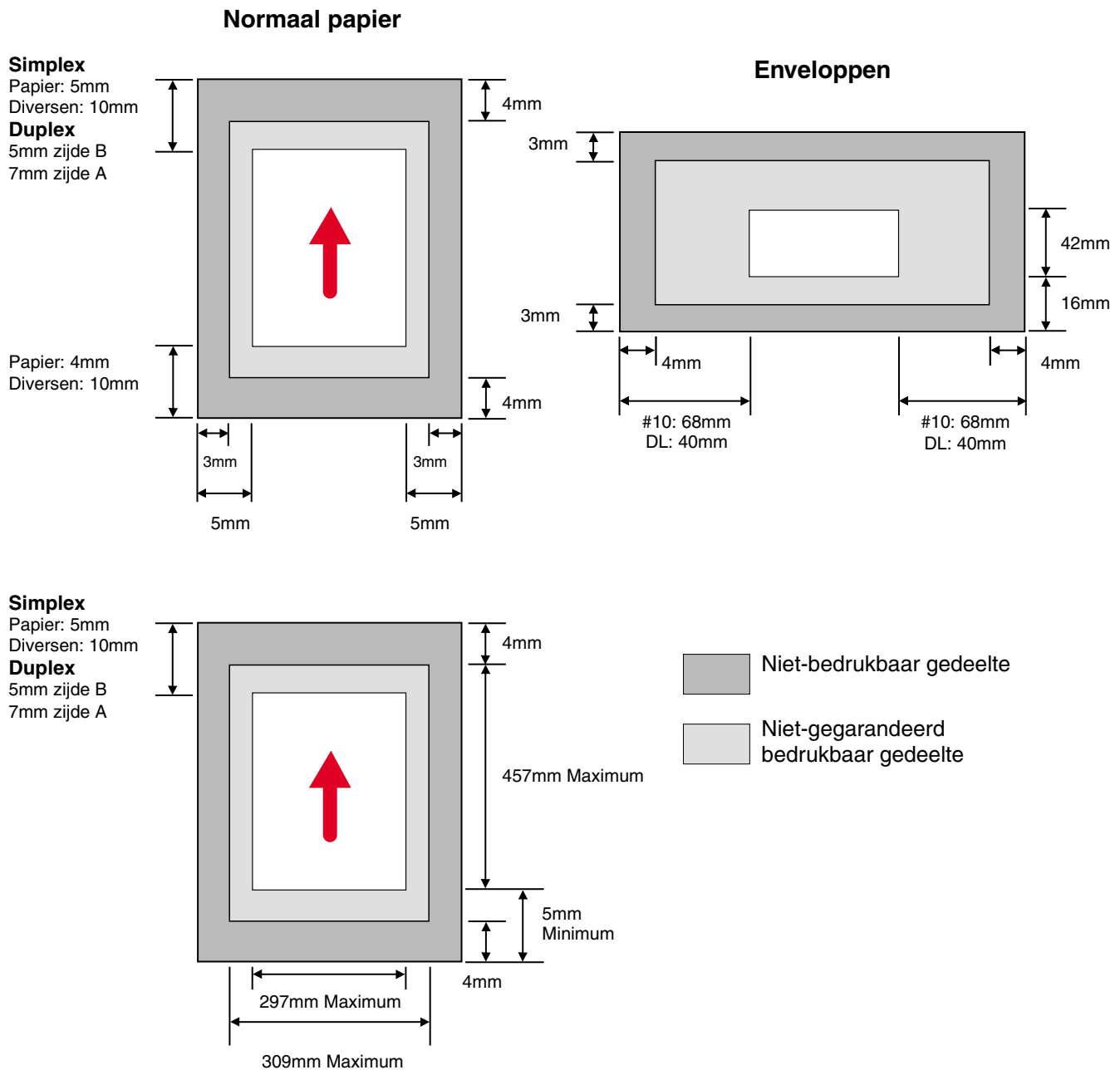
- Voor optimale resultaten en om beschadigingen te voorkomen, moet glad wit papier worden gebruikt.
- Test het papier, vooral de soort en het formaat, voordat u grote hoeveelheden papier aanschaft.
- De kwaliteit van de afdruk kan variëren, afhankelijk van het door u gebruikte papier.

Opmerking

Plaats geen enveloppen in de papiercassette van de los verkrijgbare onderste papierbak. Dit kan papierdoorvoerstoringsen veroorzaken.

Bedrukbaar gedeelte

Hoe groot het bedrukbare gedeelte is, is afhankelijk van de instellingen in de door u gebruikte software. Onderstaande afbeelding toont het fysiek bedrukbaar gedeelte en het niet-bedrukbaar gedeelte van de diverse soorten papier die met deze printer kunnen worden gebruikt.



Afb. 3-1

Opmerking

Als u papier gebruikt dat niet overeenkomt met het in de gebruikershandleiding gespecificeerde papier, zullen de diverse verbruiksartikelen en onderdelen minder lang meegaan.

! *Let op*

Als u dun papier invoert met de lange zijde eerst, kan het papier vastlopen. In dat geval dient u het met de korte zijde eerst in te voeren.

Transparanten gebruiken

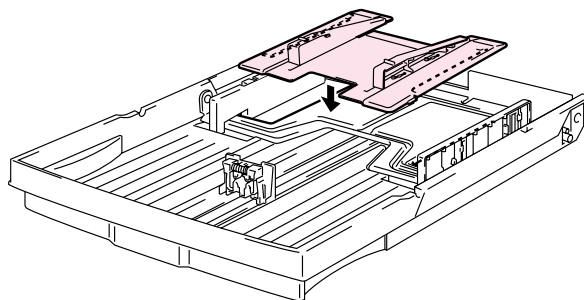
Als u wilt afdrukken op transparanten met een strook kleefband aan de rand, dient u deze kleefband eerst te verwijderen.

Als u de kleefband niet verwijdert, wordt het vel scheef ingevoerd.

Enveloppen gebruiken

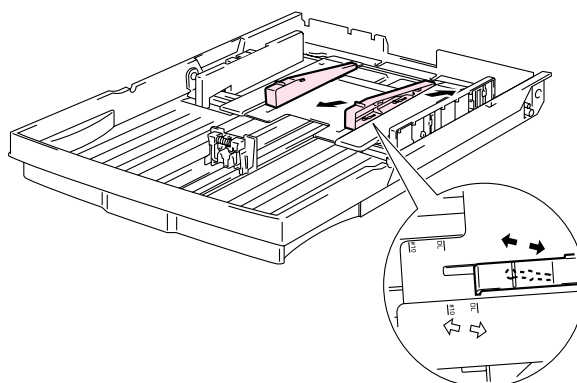
Als u op enveloppen gaat afdrukken, dient u de envelopgeleider te plaatsen.

1. Neem de papercassette uit de printer en til het deksel eraf.
2. Bevestig de envelopgeleider op de papercassette. Steek de haken van de envelopgeleider in de papercassette.



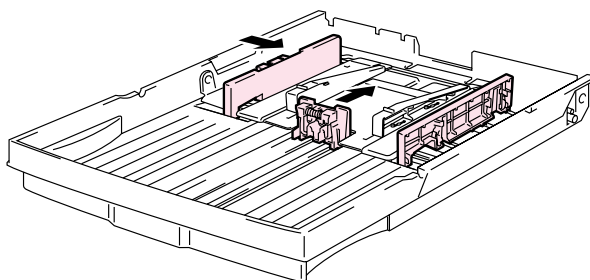
Afb. 3-2

3. Stel de envelopgeleider af op de maat enveloppen die u gaat gebruiken.



Afb. 3-3

4. Stel de papiergeleider af op dezelfde maat als waarop de envelopgeleider is afgesteld.



Afb. 3-4

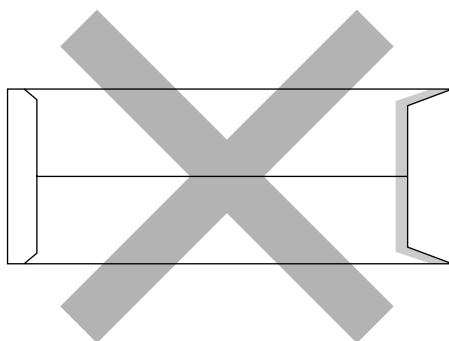
5. Zet het deksel van de papercassette op zijn plaats en installeer de papercassette weer in de printer.

Opmerking

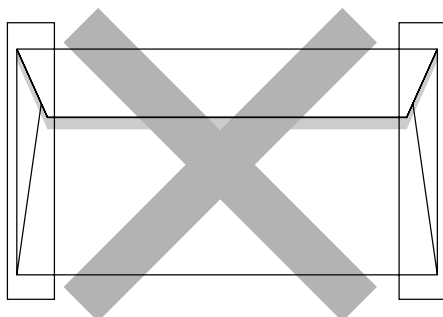
Zorg dat u de papiergeleider van de papercassette afstelt op dezelfde maat als waarop de envelopgeleider is afgesteld.

Gebruik geen enveloppen met:

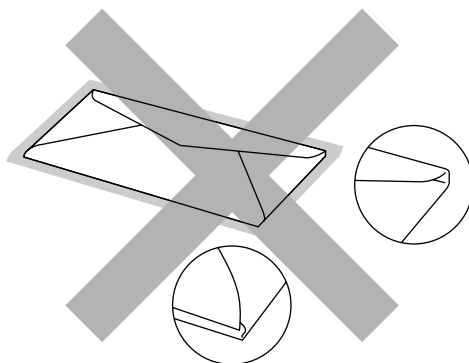
- Een glanzend of glimmend oppervlak
- Een beschermstrook op de lijmlaag
- Flappen die bij aankoop niet omgevouwen waren
- Flappen die er uitzien als onderstaand



- Drie of meer lagen papier in het aangegeven gebied



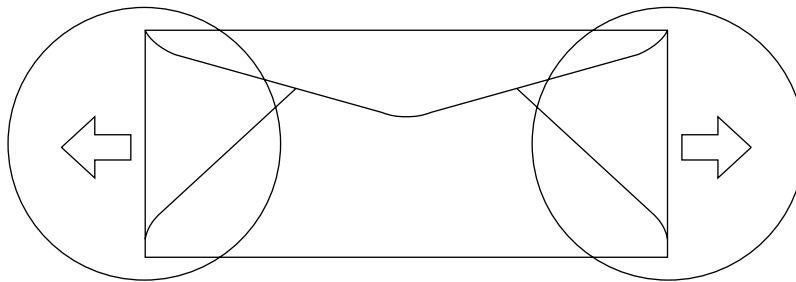
- De zijkanten gevouwen als onderstaand



Afb. 3-5

Controleer voordat u enveloppen in de papercassette plaatst of:

- de flap van de envelop in de lengte is gevouwen;
- de flappen netjes en niet gekreukt zijn gevouwen (niet goed gevouwen enveloppen kunnen een papierdoorvoerstoring veroorzaken);
- het hieronder aangegeven gebied twee lagen papier heeft;



Afb. 3-6

- door de producent geplakte delen van enveloppen moeten goed zijn vastgeplakt;
- alle zijden moeten netjes zijn gevouwen en mogen niet gekreukt zijn;
- de afdrukkwaliteit kan variëren, afhankelijk van de door u gebruikte soort enveloppen. Het is raadzaam de enveloppen te testen voordat u grote hoeveelheden aanschaft.

INVOER VIA DE PAPIERCASSETTE

Papier kan worden ingevoerd via de papiercassette, de los verkrijgbare onderste cassette of de los verkrijgbare A4/Letter-cassette.

Opmerking

Als u papier in de papiercassette plaatst, dient u met het volgende rekening te houden:

- Als de door u gebruikte software een afdrukmenu heeft waarin papierafmetingen kunnen worden ingesteld, gebruikt u uw software om de gewenste papierafmeting in te stellen. Als dit met uw software niet mogelijk is, kunt u de papierafmeting instellen via de printer driver of via het bedieningspaneel.
- De papierafmeting is bij modellen die op 120 volt werken in de fabriek standaard ingesteld op Letter, en bij modellen die op 220/240 volt werken op A4. Wenst u papier met afwijkende afmetingen of enveloppen te gebruiken, dan verandert u de papierafmeting via het bedieningspaneel in het menu PAPIER van het PRINTMENU. Raadpleeg het onderdeel "PRINT MENU" in hoofdstuk 4 voor informatie over het selecteren van papierformaten.
- Gebruikt u voorbedrukt papier in de cassette, plaats dit dan met de bedrukte zijde naar boven en met de bovenkant van het papier naar de achterkant van de cassette gericht.

De printer neemt automatisch waar welke papierafmeting u in de papiercassette hebt geplaatst. Als u in de papiercassette ander papier plaats dan geselecteerd is, kunt u de instelling voor het papierformaat via het bedieningspaneel of uw toepassing wijzigen. De printer vraagt u met de volgende melding om het juiste papierformaat te plaatsen:

ONGELDIG FORMAAT

Papier in printer komt niet overeen met in driver gespecificeerde papier. Plaats <size> in Lade <1/2/3>

HANDINVOER

Deze printer heeft geen handinvoer, noch een multifunctionele papierbak. Ongebruikelijke soorten papier kunnen derhalve niet met de hand worden ingevoerd. De printer is echter uitgerust met een speciale stand voor handinvoer waarbij Lade 1 (de bovenste lade) wordt gebruikt. U kunt deze stand in de printer driver of via het bedieningspaneel selecteren.

Raadpleeg “Papier” in hoofdstuk 4 voor nadere informatie hierover.

1. Wanneer u de opdracht voor handinvoer selecteert, wacht de printer totdat u papier in Lade 1 hebt geplaatst.

HANDINVOER =aan

2. Trek Lade 1 uit en plaats het te gebruiken papier in deze lade. Wellicht moet eerst het papier dat nog in die lade zit worden verwijderd, afhankelijk van de afmetingen van het papier in de lade en de afmetingen van het papier dat u gaat gebruiken.
3. Plaats Lade 1 weer en druk op **Go**. De printer begint nu af te drukken.

Opmerking

Het soort papier dat u gebruikt en het af te drukken beeld kunnen de afdrukkwaliteit beïnvloeden.

HOOFDSTUK 4

HET BEDIENINGSPANEEL

BEDIENINGSPANEEL

Op het bedieningspaneel van deze printer bevinden zich een Liquid Crystal Display (LCD), acht toetsen en vier lampjes. Op dit LCD-scherm kunnen diverse meldingen worden weergegeven in twee regels, met een maximum van 16 tekens per regel. Door het oplichten van de lampjes wordt de status van de printer aangegeven.



Afb. 4-1

TOETSEN

Met de 8 toetsen op het bedieningspaneel van de printer (**Go**, **Job Cancel**, **Secure Print**, **Reprint**, **+**, **-**, **Set**, **Back**) kunt u de meeste bewerkingen uitvoeren en diverse printerinstellingen wijzigen.

Toets		Functie
Go		Voor het afsluiten van het bedieningspaneelmenu en de instellingen voor het herhalen van een afdruk, en voor het wissen van foutmeldingen. Afdrukken pauzeren/hervatten
Job Cancel		De huidige printerbewerking stoppen en annuleren.
Secure Print		Vertrouwelijke documenten veilig afdrukken.
Reprint		Het menu voor het herhalen van afdrukken selecteren. (1-999)
Menu	+	Loopt vooruit door de menu's. Loopt vooruit door de opties die u kunt selecteren.
	-	Loopt achteruit door de menu's. Loopt achteruit door de opties die u kunt selecteren.
	Set	Het bedieningspaneelmenu selecteren. De geselecteerde menu's en instellingen accepteren.
	Back	Eén niveau omhoog in de menustructuur.

DE TOETS GO

Door eenmaal op de toets **Go** te drukken, kunt u van de huidige weergave (het menu, de reprint-instellingen, of een foutmelding) overschakelen naar een ander menu. Foutmeldingen kunnen alleen worden gewist nadat de fout is verholpen.

U kunt het afdrukken onderbreken door op de toets **Go** te drukken. Als u nogmaals op **Go** drukt, wordt de melding PAUZE gewist en het afdrukken hervat. Tijdens deze pauze is de printer off line.

Opmerkingen

Als de printer pauzeert (het afdrukken is onderbroken) en u de rest van de gegevens niet wenst af te drukken, dan moet u op **Job Cancel** drukken. Druk op de toets **Go** om de melding PAUZE te wissen en de printer weer klaar voor gebruik te maken (status KLAAR).

DE TOETS JOB CANCEL

U kunt het verwerken of het afdrukken van gegevens annuleren door op **Job Cancel** te drukken. De melding “BEZIG: ANNULEREN” blijft op het LCD-scherm staan totdat de taak is geannuleerd. Nadat de taak is geannuleerd, is de printer weer klaar voor gebruik (status KLAAR).

Als u op deze toets drukt en de printer geen gegevens ontvangt en niet afdrukt, wordt op het LCD-scherm de melding “NIETS OPGESLAGEN” weergegeven en kunt u geen taken annuleren.

DE TOETS **SECURE PRINT**

Hiermee kunt u een afdruktaak aan de printer doorgeven en deze alleen laten afdrukken wanneer u de printer via het bedieningspaneel of een webbrowser daar opdracht toe geeft. Zo kunt u beveiligde gegevens dus alleen afdrukken als u bij de printer bent.

De functie voor het beveiligd afdrukken kan worden gebruikt wanneer de printer klaar voor gebruik is (status **KLAAR**).

1. Druk op **Secure Print**.
2. Selecteer de gebruikersnaam, de taak, het wachtwoord en het aantal exemplaren dat u wilt afdrukken.
3. Druk op **Set of Secure Print** om af te drukken.

Opmerkingen

- De functie voor het beveiligd afdrukken kan niet worden gebruikt als de printer off line staat of als een afdruktaak is onderbroken.
- Als er geen beveiligde gegevens zijn en u op **Secure Print** drukt, wordt op LCD-scherm even de melding “**NIETS OPGESLAGEN**” weergegeven.

Raadpleeg “**Handelingen bij het afdrukken van beveiligde gegevens**” elders in dit hoofdstuk voor nadere informatie hierover.

DE TOETS REPRINT

Als u een document dat net is afgedrukt nogmaals wilt afdrukken, kunt u de afdruktaak herhalen door op de toets **Reprint** te drukken. En als u een document hebt gemaakt dat u met collega's wilt delen, kunt u dit document eenvoudigweg opslaan in een niet-beveiligd gedeelte van het printergeheugen. Dit document kan dan worden afgedrukt door iedereen die op het netwerk is aangesloten, of door iemand die bij de printer staat.

De functie voor het herhalen van een afdruk kan worden gebruikt wanneer de printer klaar voor gebruik is (status **KLAAR**), maar deze functie is ook beschikbaar in het instelmenu.

Gebruik de los verkrijgbare HDD of CompactFlash-kaart als u conceptafdrukken wilt maken (gegevens in het geheugen voor conceptgegevens opslaan), openbare bestanden wilt afdrukken (gegevens in het algemeen toegankelijke geheugen opslaan) of als u uw gegevens wilt beveiligen.

Als u geen HDD of CompactFlash-kaart installeert, kunt u afdruktaken via het RAM-geheugen herhalen. (Zie "**COMPACTFLASH-KAART/ HDD-KAART**" in hoofdstuk 6.) De reprint-gegevens in het RAM-geheugen worden gewist wanneer u de printer uitzet.

Als u het RAM-geheugen gebruikt om een afdruk te herhalen:

1. Druk op het bedieningspaneel op de toets **Set** om de status **KLAAR** af te sluiten en selecteer in de modus **SETUP** de optie **RAMDISK SIZE**.
2. Standaard is er 0 MB RAM beschikbaar. Druk op de toets **+** om in stappen van 1 MB meer RAM-geheugen voor het herhalen van een afdruk beschikbaar te maken.

Opmerkingen

- Als u meer RAM-geheugen beschikbaar maakt voor het beveiligd afdrukken, heeft de printer minder werkruimte en een lager prestatievermogen. Vergeet niet om **RAMDISK SIZE** weer in te stellen op 0 MB nadat u uw vertrouwelijke gegevens veilig hebt afgedrukt.
 - Als u de gegevens in het RAM-geheugen opslaat, worden deze gewist wanneer de printer wordt uitgezet.
-

Als u een grote hoeveelheid gegevens beveiligd wilt afdrukken, is het raadzaam om meer RAM-geheugen te plaatsen. (Raadpleeg het onderdeel "**RAM uitbreiden**" in hoofdstuk 6.)

De laatste taak opnieuw afdrukken

U kunt de laatst afgedrukte taak meerdere malen afdrukken zonder de gegevens opnieuw vanuit de computer te sturen.

Opmerkingen

- Als u REPRINT via het bedieningspaneel hebt uitgeschakeld en u op de toets **Reprint** drukt, wordt op het LCD-scherm even de melding “NIETS OPGESLAGEN” weergegeven.
- Als u het opnieuw afdrukken van de taak wilt annuleren, drukt u op de toets **Job Cancel**.
- Als de printer niet genoeg geheugen heeft om de hele taak te spoolen, wordt alleen de laatste pagina opnieuw afgedrukt. Wilt u grote hoeveelheden gegevens opnieuw afdrukken, dan is het raadzaam om het geheugen uit te breiden. **Raadpleeg “RAM UITBREIDEN” in hoofdstuk 6** voor nadere informatie hierover.
- Met de toetsen – en + kunt u aangeven hoeveel exemplaren er opnieuw moeten worden afgedrukt. U kunt tussen de 1 en 999 exemplaren afdrukken door KOPIEEN= 1 t/m KOPIEEN=999 te selecteren.
- **Raadpleeg het onderdeel “Taak spoolen” in hoofdstuk 2** voor nadere informatie over de instellingen in de printer driver.

De laatste taak 3 keer opnieuw afdrukken

1. U kunt de functie voor het herhalen van een afdruk via het bedieningspaneel in de modus SETUP activeren.

Opmerkingen

Als u de driver van deze printer gebruikt, genieten de instellingen voor taak spoolen in de driver de voorkeur boven de instellingen die u met het bedieningspaneel hebt gemaakt. **Raadpleeg het onderdeel "Taak spoolen" in hoofdstuk 2** voor nadere informatie over de instellingen in de printer driver.

2. Druk op **Reprint**.



```

---REPRINT---
KOPIEEN=      1
  
```

Als u te lang wacht zonder op een toets te drukken, wordt het menu REPRINT automatisch afgesloten.



Druk tweemaal op +.

```

---REPRINT---
KOPIEEN=      3
  
```



Druk op **Set** of op **Reprint**.

```

BEZIG :
AFDRUKKEN
  
```



```

---REPRINT---
KOPIEEN=      1
  
```

Opmerkingen

- Als u op de toets **Go** drukt, sluit de printer het menu Reprint af.
- Als u de gegevens opnieuw wilt afdrukken en op de toets **Go** hebt gedrukt, wordt op het LCD-scherm de melding "SET = AFDRUKKEN" weergegeven. Druk op **Set** om de taak opnieuw af te drukken, of druk op de toets **Go** om het opnieuw afdrukken van de taak te annuleren.

Conceptgegevens afdrukken

Als er onbeveiligde conceptgegevens zijn afgedrukt, kunt u ze met deze functie opnieuw afdrukken. Documenten in het geheugen voor conceptgegevens zijn voor iedereen beschikbaar. Deze functie kan ook worden gebruikt voor een document dat op een later tijdstip naar een algemeen toegankelijk gedeelte moet worden verplaatst.

Als het geheugen voor gespoolde gegevens vol raakt, worden automatisch eerst de oudste gegevens gewist. De volgorde van het wissen staat geheel los van de volgorde waarin gegevens opnieuw zijn afgedrukt.

Raadpleeg ook het onderdeel “Handelingen bij het afdrukken van beveiligde gegevens” als u gegevens uit het geheugen voor conceptgegevens wilt afdrukken.

Opmerkingen

- Als u geen HDD of CompactFlash hebt geïnstalleerd en u de printer uitzet, worden de gegevens die zijn opgeslagen voor de functie Afdruk herhalen gewist.
- Als er in de taakinformatie gegevens zitten die niet op het LCD-scherm kunnen worden weergegeven, verschijnt er een “?” op het LCD-scherm.
- Raadpleeg het onderdeel “Taak spoolen” in hoofdstuk 2 voor nadere informatie over de instellingen in de printer driver.

Openbare gegevens afdrukken

Gebruik deze functie als u openbare documenten opnieuw wilt afdrukken; dit zijn documenten die zijn opgeslagen in het algemeen toegankelijke geheugen van de printer. Documenten die in dit deel van het geheugen zijn opgeslagen, zijn niet met een wachtwoord beveiligd en kunnen door iedereen worden afgedrukt. Een dergelijk document wordt niet meteen afgedrukt wanneer u dit naar de printer stuurt. Als u het document wilt afdrukken, moet u de printer daar via het bedieningspaneel of via een webbrowser opdracht toe geven.

Openbare gegevens kunnen via het bedieningspaneel worden gewist, of via de op het web gebaseerde software voor het beheren van de printer.

Raadpleeg ook het onderdeel “Handelingen bij het afdrukken van beveiligde gegevens” als u gegevens uit het algemeen toegankelijke geheugen wilt afdrukken.

Opmerkingen

- Als er in de taakinformatie gegevens zitten die niet op het LCD-scherm kunnen worden weergegeven, verschijnt er een “?” op het LCD-scherm.
- Raadpleeg het onderdeel “Taak spoolen” in hoofdstuk 2 voor nadere informatie over de instellingen in de printer driver.

Gegevens veilig afdrukken

Veilige documenten zijn documenten die met een wachtwoord zijn beveiligd en die alleen kunnen worden afgedrukt door mensen die het wachtwoord kennen. Het document wordt niet meteen afgedrukt wanneer u dit naar de printer stuurt. Als u het document wilt afdrukken, moet u het bedieningspaneel van de printer gebruiken (met wachtwoord), of de printer via een webbrowser kunnen bedienen.

U kunt de gespoolde gegevens wissen via het bedieningspaneel, of via op het web gebaseerde software voor het beheren van de printer.

Opmerkingen

- Als er in de taakinformatie gegevens zitten die niet op het LCD-scherm kunnen worden weergegeven, verschijnt er een “?” op het LCD-scherm.
- Raadpleeg het onderdeel “Taak spoolen” in hoofdstuk 2 voor nadere informatie over de instellingen in de printer driver.

Handelingen bij het afdrukken van beveiligde gegevens

Druk op **Reprint**.

.....▶
Als er geen gegevens zijn. NIETS
OPGESLAGEN



--REPRINT--
LAATSTE TAAK



Druk op + of -.

--REPRINT--
VEILIG BESTAND



Druk op **Set**.

VEILIG BESTAND
GEBRUIKER XXXXXX



Druk op + of - om een gebruikersnaam te selecteren.
Druk op **Set** om de gebruikersnaam vast te leggen.

GEBRUIKER XXXXXX
TAAK XXXXXX



Druk op + of - om de taak te selecteren.
Druk op **Set** om de taak in te stellen.

TAAK XXXXXXXX
PINCODE=0000



Voer uw wachtwoord in.
Druk op **Set** om het wachtwoord in te stellen.

--REPRINT--
KOPIEEN= 1

.....▶ De printer zal dit menu na de time-out vanzelf afsluiten.



Druk op **Set** of **Reprint**.
Als u op de toets **Go** drukt, wordt op het LCD-scherm de melding "SET = AFDRUKKEN" weergegeven.

BEZIG: AFDRUKKEN

Als er geen gegevens in het geheugen zitten die opnieuw kunnen worden afgedrukt

Als er geen reprint-gegevens in het buffergeheugen zitten en u op de toets **Reprint** drukt, wordt op het LCD-scherm de melding "NIETS OPGESLAGEN" weergegeven.

De taak verwijderen

Selecteer via het bedieningspaneel in het menu SETUP de optie "GEGEVENS WISSEN". Selecteer de gebruikersnaam en de taak die u wilt verwijderen (als u beveiligde gegevens wilt wissen, moet u het wachtwoord invoeren).

Het opnieuw afdrukken van de taak annuleren

U kunt het herhalen van de huidige taak annuleren door op **Job Cancel** te drukken. U kunt de toets **Job Cancel** ook gebruiken om het opnieuw afdrukken van een gepauzeerde taak te annuleren.

DE TOETSEN + EN –

Als u op de toets + of – drukt wanneer de printer on line staat (KLAAR), dan gaat hij off line en wordt de huidige modus op het LCD-scherm weergegeven.

De menu's in de huidige modus weergeven

Als u op de toets + of – drukt wanneer de printer on line staat, dan gaat deze off line en wordt de huidige modus op het LCD-scherm weergegeven.

Druk op de toets + of – om in de huidige modus over te schakelen naar andere menu's. Door te drukken op de toets + of – kunt u vooruit of achteruit door de menu's en instellingen op het LCD-scherm bladeren. Druk herhaaldelijk op deze toets, tot de gewenste optie op het LCD-scherm verschijnt.

Nummers instellen

U kunt nummers op twee manieren invoeren. Druk op de toets + of – om één nummer vooruit of achteruit te gaan, of houd de toets + of – ingedrukt om sneller te bladeren. Druk op de toets **Set** zodra het gewenste nummer wordt weergegeven.

DE TOETS SET

Als u op de toets **Set** drukt wanneer de printer on line staat (KLAAR), dan gaat hij off line en wordt de huidige modus op het LCD-scherm weergegeven.

Als u op **Set** drukt, kunt u het geselecteerde menu of nummer instellen. Nadat u een menu of nummer hebt gewijzigd, wordt rechts van de melding even een sterretje weergegeven.

DE TOETS BACK

Als u op de toets **Back** drukt wanneer de printer on line staat (KLAAR), dan gaat hij off line en wordt de huidige modus op het LCD-scherm weergegeven.

Druk op **Back** om vanuit het huidige menuniveau naar het vorige menuniveau te gaan.

Tijdens het invoeren van nummers kunt u de toets **Back** ook gebruiken voor het selecteren van het vorige cijfer.

Wanneer het uiterst linkse cijfer is geselecteerd, kunt u met de toets **Back** één menuniveau hoger gaan.

Als u een menu of een nummer selecteert waar geen sterretje bij staat (u hebt niet op de toets **Set** gedrukt), kunt u met een druk op de toets **Back** teruggaan naar het vorige menuniveau zonder dat de instellingen worden gewijzigd.

Opmerkingen

Op het moment dat u **Set** indrukt om een nieuwe instelling vast te leggen, verschijnt rechts op het LCD-scherm even een sterretje (*). Wanneer u door de diverse opties bladert, geeft dit sterretje de huidige instellingen aan.

LAMPJES

De huidige printerstatus wordt aangegeven door oplichtende of knipperende lampjes.

Het lampje **READY**

Lampje	Betekenis
Aan	Klaar om af te drukken Bezig met afdrukken
Knippert	Bezig met opwarmen
Uit	Off line

Het lampje **POWER**

Lampje	Betekenis
Aan	De printer staat aan.
Uit	De printer staat uit.

Het lampje **ALARM**

Lampje	Betekenis
Aan	Er is iets niet in orde in de printer.

Het lampje **DATA**

Lampje	Betekenis
Aan	Er zitten nog gegevens in de printerbuffer.
Knippert	De printer ontvangt of verwerkt gegevens.
Uit	Geen gegevens meer.

LCD-SCHERM

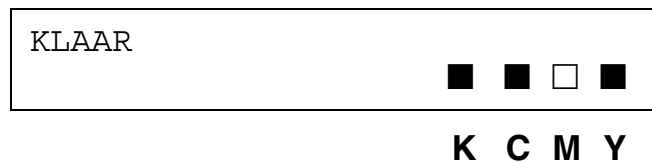
Op het LCD-scherm wordt de huidige printerstatus weergegeven. Als u de toetsen op het bedieningspaneel gebruikt, wordt de weergave op het LCD-scherm gewijzigd.

Als u de printer off line zet, wordt op het LCD-scherm de huidige emulatie weergegeven.

Wanneer iets niet in orde is, verschijnt op het LCD-scherm een foutmelding, een onderhoudsmelding of een storingsmelding. Raadpleeg “**Problemen oplossen**” in hoofdstuk 7 voor meer informatie over deze meldingen.

MELDINGEN OP LCD-SCHERM

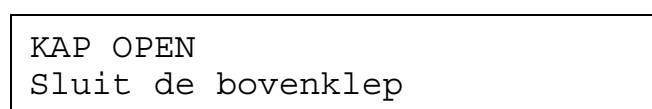
De melding op het LCD-scherm geeft tijdens normaal gebruik de huidige printerstatus aan, zoals hieronder afgebeeld:



De markering ■ geeft de status van de toner in de tonercartridges aan (K: Zwart, C: Cyaan, M: Magenta, Y: Geel). Wanneer de indicatie ■ knippert (□), is de betreffende kleur toner bijna op. Als de toner helemaal op is, verdwijnt de indicatie ■.

Als er een fout optreedt, wordt op de eerste regel van het LCD-scherm aangegeven welk type fout het is (zie onderstaand voorbeeld).

De melding op de tweede regel geeft aan wat u moet doen om het probleem te verhelpen (zie onderstaand voorbeeld).



PRINTERSTATUSMELDINGEN

In onderstaand schema staan de meldingen die betrekking hebben op de printerstatus en die tijdens normaal gebruik op het LCD-scherm worden weergegeven:

Printerstatusmelding	Betekenis
KLAAR	Klaar om af te drukken.
BEZIG: VERWERKEN	Bezig met het verwerken van gegevens.
SLAAP	De printer staat in de slaapstand.
BEZIG: AFDRUKKEN	Bezig met afdrukken
OPSLAAN-WACHTEN!	Bezig met het openen van CompactFlash of HDD.
ZELFTEST	De printer voert een zelfdiagnose uit.
PAUZE	Pauze in de papiertoevoerfunctie. Druk op Go om de formfeed te hervatten.
INITIALISEREN	De printer is aan het initialiseren.
BEZIG: OPWARMEN	De printer is aan het opwarmen.
RAM =xxMB	Deze printer heeft XX MB geheugen.
BEZIG: ANNULEREN	De printer annuleert de afdruktaak.
RES. AANGEPAST	Er wordt met een lagere resolutie afgedrukt.
SET = AFDRUKKEN	Druk op Set om af te drukken.
RESET NAAR FABR. INSTELLING	De printerinstellingen worden teruggesteld op de fabrieksinstellingen.

GEBRUIK VAN HET BEDIENINGSPANEEL

Houd bij het gebruik van de **Menu**-toetsen (+ en –, **Set** en **Back**) rekening met het volgende:

- Als u 30 seconden lang niet op een toets op het bedieningspaneel drukt, schakelt de printer automatisch over naar de status **KLAAR**.
- Op het moment dat u **Set** indrukt om een nieuwe instelling vast te leggen, verschijnt rechts op het LCD-scherm even een sterretje (*). Daarna wordt op het LCD-scherm weer het vorige menuniveau weergegeven.
- Als u de status of een instelling hebt gewijzigd en op de toets **Back** drukt voordat u op **Set** drukt, worden de instellingen niet gewijzigd en wordt op het LCD-scherm weer het vorige menuniveau weergegeven.
- U kunt nummers op twee manieren invoeren. Druk op de toets + of – om één nummer vooruit of achteruit te gaan, of houd de toets + of – ingedrukt om sneller te bladeren. Het knipperende nummer is het nummer dat u kunt wijzigen.

Bijvoorbeeld: als u lade 1 als de "BRON" wilt gebruiken, selecteert u de instelling "LADE1". Het papier wordt dan altijd uit Lade 1 ingevoerd.

KLAAR



Druk op het bedieningspaneel op een van de **Menu**-toetsen (+, -, **Set** of **Back**) om de printer off line te zetten.

--MENU--
INFORMATIE



Druk op + of - om vooruit of achteruit door deze menu's te bladeren.

--MENU--
PAPIER



Druk op de toets **Set** om naar het volgende menuniveau te gaan.

PAPIER
BRON



Druk op **Set**.

BRON
=AUTO *



Druk op +.

BRON
=LADE1



Druk op **Set**.
Uiterst rechts op het LCD-scherm wordt even een sterretje (*) weergegeven.
De standaardinstelling wordt aangegeven met een "**".

BRON
=LADE1

INSTELLINGEN VIA BEDIENINGSPANEELMENU

Opmerkingen

Op het LCD-scherm worden voor de verschillende papierladen de volgende namen gebruikt:

- Bovenste papierlade: Lade 1
- Los verkrijgbare onderste lade: Lade 2 / 3
- Los verkrijgbare duplexbak: DX

Er zijn 8 modi. Raadpleeg de hieronder vermelde pagina's voor nadere informatie over de instellingen die u voor elke modus kunt maken.

INFORMATIE

Raadpleeg pagina **4-22** voor meer informatie hierover.

PAPIER

Raadpleeg pagina **4-23** voor meer informatie hierover.

KWALITEIT

Raadpleeg pagina **4-23** voor meer informatie hierover.

SETUP

Raadpleeg pagina **4-24** voor meer informatie hierover.

PRINT MENU

Raadpleeg pagina **4-26** voor meer informatie hierover.

NETWERK

Raadpleeg pagina **4-31** voor meer informatie hierover.

INTERFACE

Raadpleeg pagina **4-32** voor meer informatie hierover.

RESET MENU

Raadpleeg pagina **4-33** voor meer informatie hierover.

INFORMATIE

Op LCD staat	Betekenis		
PRINT SETTINGS	De configuratiepagina afdrukken.		
PRINT TEST	Een testpagina afdrukken.		
PRINT DEMO	De demonstratiepagina afdrukken.		
PRINT FILE LIST	De lijst met de inhoud van de kaart afdrukken.		
PRINT FONTS	De lijst van lettertypen en voorbeelden afdrukken.		
VERSIE	Submenu	Betekenis	
	SER.NR=#####	Serienummer van de printer.	
	ROM VER=####	Versie van ROM-firmware.	
	ROM DATE JJ/MM/DD	Datum van ROM.	
	NET VER=####	Versie van netwerkfirmware (alleen bij gebruik van een netwerk).	
	NET DATE JJ/MM/DD	Datum van netwerk-build (alleen bij gebruik van een netwerk).	
	ENGINE VER=####	Versie van motorfirmware.	
	RAM=###MB	De grootte van het geheugen in deze printer.	
ONDERHOUD	PAGINATELLER	=#####	Het aantal pagina's dat tot nu toe is afgedrukt.
	BEELDTELLERS	C=#####, M=#####, Y=#####, K=#####, TOTAAL=#####	Het aantal beelden dat door een bepaalde kleur is geproduceerd, en het totaal aantal beelden van alle kleuren samen.
	RESTEREND FC ROL	=#####	Geeft aan hoe lang de fuserrol, OPC-riem, fuser, 120K Kit, transferdrum, 240K Kit, papierinvoerkit 1, papierinvoerkit 2, papierinvoerkit 3 en het oliekussentje nog meegaan.
	RESTEREND OPC	=#####	
	RESTEREND: FUSER	=#####	
	RESTEREND:120K	=#####	
	REST TRF-DRUM	=#####	
	RESTEREND:240K	=#####	
	RESTEREND:PIkit1	=#####	
	RESTEREND:PIkit2	=#####	
	RESTEREND:PIkit3	=#####	
REST. OLIEKUSS.	=#####		

PAPIER

Op LCD staat	Betekenis
BRON	=AUTO/LADE 1/LADE 2/LADE 3
HANDINVOER	=UIT/AAN
LADE1 KLEIN	=B5/JIS B5/COM-10/DL/EXECUTIVE
LADE2 KLEIN	=B5/JISB5
LADE3 KLEIN	=B5/JISB5
DUPLEX	=UIT/AAN(LANG BIND)/AAN(KORT BIND)

KWALITEIT

Op LCD staat	Betekenis
HRC	=NORMAAL/DONKER/UIT/LICHT HRC: HRC (High Resolution Control) is een speciale functie die de afdrukkwaliteit van tekens en grafische beelden verbetert. Het resultaat is beter dan afdrukken die conventionele laserprinters produceren.
TONER BESPAREN	=UIT/AAN

SETUP

Op LCD staat	Betekenis	
TAAL	= ENGLISH/NEDERLANDS /...	
STROOM BESPAREN	=AAN/UIT	
STROOMBESP. NA	=1 MIN:99 MIN	
AUTO CONTINUE	=UIT/AAN	
PANEELSLLOT	=UIT/AAN	
	Zet het paneelslot AAN/UIT	
	PINCODE=###	
REPRINT	=AAN/UIT	
PAG.BESCHERMING	=AUTO/UIT/LETTER/LEGAL/A4	
EMULATIE	=AUTO(EPSON)/AUTO(IBM)/HP LASER JET/....	
BEWAAR PCL	=UIT/AAN	
RAMDISK SIZE	=0/1/2/...MB	HERSTART PRINTER?

SETUP (vervolg)

Op LCD staat	Betekenis	
GEGEVENS WISSEN	Wis de gegevens in de CompactFlash-kaart of HDD.	
	Submenu	Betekenis
	VEILIG BESTAND	Selecteer de naam van de gebruiker en van de taak, en selecteer een wachtwoord.
	PUBLIC FILE	Selecteer de naam van de gebruiker en van de taak.
	PROOF FILE	Selecteer de naam van de gebruiker en van de taak.
	DATA ID (HD)	=####
	DATA ID (CF)	=####
	MACRO-ID (HD)	=####
	MACRO-ID (CF)	=####
	FONT ID (HD)	=####
	FONT ID (CF)	=####
	FORMATTEREN (HD)	OK?
	FORMATTEREN (CF)	OK?
STIJL TIJD	=JJ/MM/DD uu:mm*	
DATUM & TIJD	DISPLAY	JJJJ/MM/DD uu:mm
	JAAR	=JJJJ
	MAAND	=MM
	DAG	=DD
	UUR	=hh
	MINUTEN	=mm

PRINT MENU

Op LCD staat	Betekenis	
PAPIERSOORT	=NORMAAL PAPIER/DIK PAPIER/TRANSPARANTEN	
KLEUR	=AAN/UIT	
PAPIER	Stel het formaat voor losse vellen in op REGISTER, A3, B4, LEGAL, A4, LETTER, EXECUTIVE, B5 (JIS / ISO), 13x19, COM10 of DL.	
KOPIEEN	U kunt controleren hoeveel pagina's er zijn afgedrukt.	
	Geeft aan hoeveel pagina's worden afgedrukt (1:999).	
AFDRUKSTAND	Deze printer kan pagina's stand of liggend afdrukken.	
	STAAND of LIGGEND	
PRINT POSITION	U kunt deze printer op het juiste papierformaat afstellen.	
	Submenu	Betekenis
	X OFFSET=0	=-500:+500 Verplaats de beginpositie voor het afdrukken (linker bovenhoek van het papier) horizontaal -500 dots (naar links) tot +500 dots (naar rechts) in 300 dpi.
	Y OFFSET=0	=-500:+500 Verplaats de beginpositie voor het afdrukken (linker bovenhoek van het papier) verticaal -500 dots (naar boven) tot +500 dots (naar beneden) in 300 dpi.
AUTO FF TIME	=UIT/1:99 (sec) Drukt na de aangegeven tijd de resterende gegevens af zonder dat u op Go hoeft te drukken.	
FF SUPPRESS	=UIT/AAN Zet de functie voor het onderdrukken van de formfeed AAN/UIT.	
HP LASERJET	FONT NR.	=I0000:#####
	FONT HOOGTE	=###.##
	KIES TEKENSSET	PC-8/... Stel de symbolset of de tekenset in.
	PRINT TABEL	Druk de tabel met codes af.
	AUTO LF	=UIT/AAN AAN: CR→CR+LF, OFF: CR→CR

PRINT MENU (vervolg)

Op LCD staat	Betekenis	
HP LASERJET	AUTO CR	=UIT/AAN AAN: LF→LF+CR, FF+CR, of VT→VT+CR UIT: LF→LF, FF→FF, of VT→VT
	AUTO WRAP	=UIT/AAN Bij het bereiken van de rechterkantlijn gaat de printer automatisch naar het begin van de volgende regel.
	AUTO SKIP	=AAN/UIT Bij het bereiken van de ondermarge gaat de printer automatisch naar het begin van de volgende regel.
	LINKERMARGE	=#### Stel de linkermarge in van 0 t/m 126 kolommen bij 10 cpi.
	RECHTERMARGE	=#### Stel de rechtermarge in van 10 t/m 136 kolommen bij 10 cpi.
	BOVENMARGE	=#### Stel de bovenmarge in op een bepaalde afstand van de bovenste rand van het papier. 0, 0,33, 0,5, 1,0, 1,5 of 2,0 inch Fabrieksinstelling=0,5
	ONDERMARGE	=#### Stel de ondermarge in op een bepaalde afstand van de onderste rand van het papier. 0, 0,33, 0,5, 1,0, 1,5 of 2,0 inch Fabrieksinstelling: 0,33(Niet HP), 0,5(HP)
	REGELS	=#### Stelt het aantal regels per pagina in op 5 tot 128 regels.

PRINT MENU (vervolg)

Op LCD staat	Betekenis	
EPSON FX-850	FONT NR.	=I0000:#####
	FONT HOOGTE	=###.##
	TEKENSET	PC-8/... Stel de symbolset of de tekenset in.
	PRINT TABEL	Druk de tabel met codes af.
	AUTO LF	=UIT/AAN AAN: CR→CR+LF UIT: CR→CR
	AUTO MASK	=UIT/AAN
	LINKERMARGE	Stel de linkermarge in van 0 t/m 126 kolommen bij 10 cpi.
	RECHTERMARGE	Stel de rechtermarge in van 10 t/m 136 kolommen bij 10 cpi.
	BOVENMARGE	Stel de bovenmarge in op een bepaalde afstand van de bovenste rand van het papier. 0, 0,33, 0,5, 1,0, 1,5 of 2,0 inch Fabrieksinstelling=0,33
	ONDERMARGE	Stel de ondermarge in op een bepaalde afstand van de onderste rand van het papier. 0, 0,33, 0,5, 1,0, 1,5 of 2,0 inch Fabrieksinstelling=0,33
REGELS	Stelt het aantal regels per pagina in op 5 tot 128 regels.	

PRINT MENU (vervolg)

Op LCD staat	Betekenis	
IBM PROPRINTER	FONT NR.	=I0000:#####
	FONT HOOGTE	=###.##
	TEKENSET	PC-8/... Stel de symbolset en de tekenset in.
	PRINT TABEL	Druk de tabel met codes af.
	AUTO LF	=UIT/AAN AAN: CR→CR+LF, UIT: CR→CR
	AUTO CR	=UIT/AAN
	AUTO MASK	=UIT/AAN
	LINKERMARGE	Stel de linkermarge in van 0 t/m 126 kolommen bij 10 cpi.
	RECHTERMARGE	Stel de rechtermarge in van 10 t/m 136 kolommen bij 10 cpi.
	BOVENMARGE	Stel de bovenmarge in op een bepaalde afstand van de bovenste rand van het papier. 0, 0,33, 0,5, 1,0, 1,5 of 2,0 inch Fabrieksinstelling=0,33
	ONDERMARGE	Stel de ondermarge in op een bepaalde afstand van de onderste rand van het papier. 0, 0,33, 0,5, 1,0, 1,5 of 2,0 inch Fabrieksinstelling: 0.33
REGELS	Stelt het aantal regels per pagina in op 5 tot 128 regels.	

PRINT MENU (vervolg)

Op LCD staat	Betekenis	
HP - GL	TEKENSET (STD)	=####
	TEKENSET (ALT)	=####
	PEN = MAAT	PEN 1 t/m 6 (Grootte plus grijs-percentagte voor de geselecteerde pen instellen.)
	PEN # GRIJS	PEN 1 t/m 6 15, 30, 45, 75, 90 of 100 % (# is het nummer van de geselecteerde pen)
BR - SCRIPT	PRINT FOUTLIJST	=UIT/AAN
	CAPT	=UIT/AAN CAPT: met Color Advanced Photoscale Technology zien de grijstinten in grafisch werk er even scherp uit als in een foto. De CAPT-instelling kan alleen worden gebruikt met een resolutie van 600 dpi.

NETWERK (alleen bij gebruik van een netwerk)

Op LCD staat	Betekenis	
TCP/IP	Submenu	Betekenis
	TCP/IP ENABLE	=AAN/UIT
	IP-ADRES=	###.###.###.###
	SUBNETMASKER=	###.###.###.###
	GATEWAY=	###.###.###.###
	IP BOOT POGINGEN	=#
	IP-METHODE	=AUTO/STATISCH/RARP/BOOTP/DHCP
NETWARE	NETWARE ENABLE	=AAN/UIT
	NET FRAME	=AUTO/8023/ENET/8022/SNAP
APPLE TALK	=AAN/UIT	
NETBEUI	=AAN/UIT	
DLC/LLC	=AAN/UIT	
BANYAN	=AAN/UIT	
LAT	=AAN/UIT	
NETBIOS/IP	=AAN/UIT	
ENET	=AUTO/100B-FD/100B-HD/10B-FD/10B-HD	

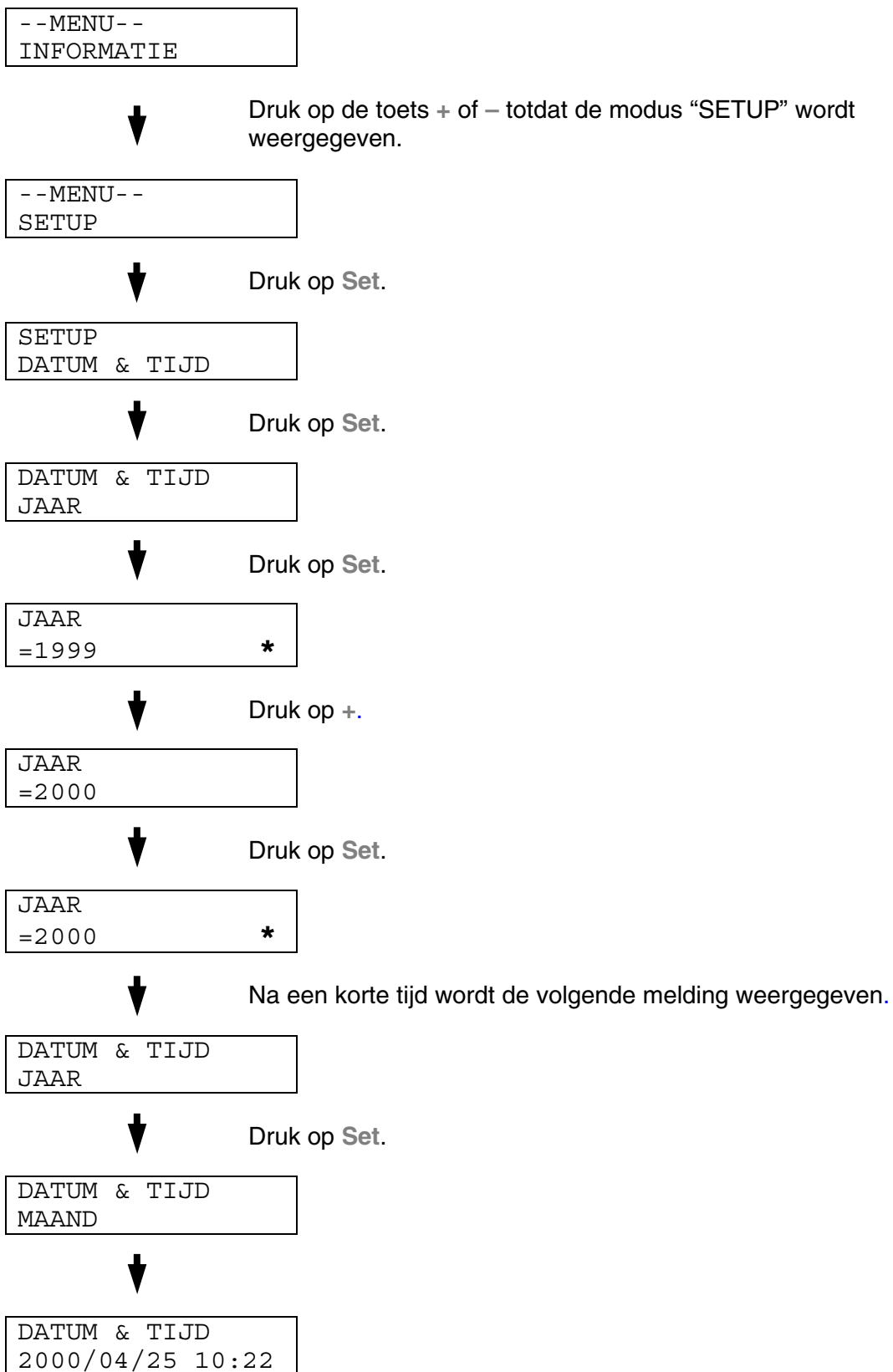
INTERFACE

Op LCD staat	Betekenis	
SELECTEREN	=AUTO/USB/PARALLEL/NETWERK	
AUTO IF TIME	= 1:99 (sec) U moet de time-out voor de automatische interfaceselectie instellen.	
INPUT BUFFER	= Niveau1:15 Maak de input buffer groter of kleiner.	HERSTART PRINTER
PARALLEL	Bij gebruik van de parallelle interface.	
	Submenu	Betekenis
	HOGE SNELHEID	=AAN/UIT Zet de snelle parallelle communicatie AAN/UIT.
	BI-DIR	=AAN/UIT Zet de bi-directionele parallelle communicatie AAN/UIT.

RESET MENU

Op LCD staat	Betekenis	
RESET PRINTER	De printer wordt teruggesteld. Alle printerinstellingen, inclusief de instellingen die m.b.v. commando's zijn gemaakt, worden teruggesteld op de eerder met het bedieningspaneel gemaakte instellingen.	
RESET FABR. INST.	De printer wordt teruggesteld. Alle printerinstellingen, inclusief de instellingen die m.b.v. commando's zijn gemaakt, worden teruggesteld op de fabrieksinstellingen. Raadpleeg de lijst van fabrieksinstellingen .	
TELLER	Submenu	Betekenis
	FR ROL	Stelt de teller van de fuserreiniger terug.
	OPC RIEM	Stelt de teller van de OPC-riem terug.
	FUSER	Stelt de teller van de fixeereenheid terug.
	120K KIT	Stelt de teller van de 120K Kit terug.
	TR-DRUM	Stelt de teller van de transferdrum terug.
	240K KIT	Stelt de teller van de 240K Kit terug.
	PI KIT1	Stelt de teller van papierinvoerkit 1 terug.
	PI KIT2	Stelt de teller van papierinvoerkit 2 terug.
	PI KIT3	Stelt de teller van papierinvoerkit 3 terug.
OLIEKUSSENTJE	Stelt de teller van het oliekuissentje terug.	

Datum en tijd instellen



IP-adres instellen

```
--MENU--
INFORMATIE
```



Druk op +.

```
--MENU--
NETWERK
```



Druk op **Set**.

```
NETWERK
TCP/IP
```



Druk op **Set**.

```
TCP/IP
TCP/IP ENABLE
```



Druk op +.

```
TCP/IP
IP-ADRES=
```



Druk op **Set**.

```
IP-ADRES=
192.0.0.192 *
```



Het laatste cijfer van het eerste deel van het nummer knippert.
Druk op de toets + of – om een hoger of lager cijfer te selecteren.
Druk op de toets **Set** om naar het volgende cijfer te gaan.

```
IP-ADRES=
123.0.0.192
```



Herhaal dit totdat u het juiste IP-adres hebt ingesteld.

```
IP-ADRES=
123.45.67.89
```



Druk op de toets **Set** om het IP-adres vast te leggen.

```
IP-ADRES=
123.45.67.89 *
```

Uiterst rechts op het LCD-scherm wordt een sterretje weergegeven.

Omtrent de emulaties

Deze printer heeft onderstaande emulatiestanden:

HP LaserJet-emulatie

De HP LaserJet-emulatie (of HP-emulatie) is de emulatie waar deze printer de Hewlett-Packard LaserJet laserprinter emuleert. Dit type laserprinter wordt door een groot aantal softwaretoepassingen ondersteund. Als u deze emulatie selecteert, zal de printer in al deze toepassingen optimaal presteren.

BR-Script3-emulatie

BR-Script is een originele paginabeschrijvingstaal van Brother en is tevens een PostScript®-taalemulatievertolker. Deze printer ondersteunt level 3. De BR-Script vertolker van deze printer zorgt dat de printer zonder problemen hele pagina's tekst en afbeeldingen kan verwerken.

Als u technische informatie over de PostScript-commando's nodig hebt, verwijzen wij u naar onderstaande handboeken:

- Adobe Systems Incorporated. *PostScript Language Reference Manual, 3rd Edition*. Menlo Park: Addison-Wesley Publishing Company, Inc., 1999.
- Adobe Systems Incorporated. *PostScript Language Program Design*. Menlo Park: Addison-Wesley Publishing Company, Inc., 1988.
- Adobe Systems Incorporated. *PostScript Language Reference Manual*. Menlo Park: Addison-Wesley Publishing Company, Inc., 1985.
- Adobe Systems Incorporated. *PostScript Language Tutorial and Cookbook*. Menlo Park: Addison-Wesley Publishing Company, Inc., 1985.
- Adobe Systems Incorporated. *PostScript Language Reference Manual, third Edition*. Addison-Wesley Publishing Company, Inc., 1999.

HP-GL-emulatie

De HP-GL-emulatie is de emulatie waarin deze printer de Hewlett-Packard plotter model HP-7475A emuleert. Veel grafische en CAD-software ondersteunt dit type plotter. Als u deze emulatie selecteert, zal de printer in dergelijke toepassingen optimaal presteren.

EPSON FX-850- en IBM Proprinter XL-emulatie

De EPSON FX-850- en IBM Proprinter XL-emulaties zijn de emulaties waar deze printer een dot matrix printer emuleert, zodat wordt voldaan aan de normen van de desbetreffende producent. Sommige toepassingen ondersteunen deze dot matrix printeremulaties. Als u deze emulatie selecteert, zal de printer in dergelijke toepassingen optimaal presteren.

Lijst van fabrieksinstellingen

In de volgende tabel staat een lijst van de standaardinstellingen die in de fabriek zijn gemaakt.

Opmerkingen

- De instellingen zijn afhankelijk van de gekozen emulatie. De actieve emulaties staan in onderstaande tabel tussen haakjes.
 - De volgende instellingen kunnen in het menu RESET FABR.INST. van de modus RESET MENU niet worden teruggesteld op de fabrieksinstellingen: de instellingen van de modus Interface, HRC, Paginabescherming, Schaalbaar font, Paneelslot en Paginateller, en de taal voor de meldingen op het LCD-scherm.
 - De instelling voor het aantal af te drukken exemplaren wordt altijd teruggezet naar de fabrieksinstelling als u de printer uit- en weer aanzet.
 - De instellingen van NETWERK kunnen niet via het bedieningspaneel worden teruggesteld. Als u de afdrukserver op de standaardinstellingen wilt teruggestellen (alle informatie teruggestellen, zoals wachtwoord en IP-adres), moet u de toets Network Test op de netwerkkaart (NC-4100h) ten minste 5 seconden ingedrukt houden.
-

MODUS	MENU	Fabrieksinstelling
PAPIER	BRON	=AUTO
	HANDINVOER	=UIT
	DUPLEX	=UIT
KWALITEIT	HRC	=NORMAAL
	TONER BESPAREN	=UIT
SETUP	TAAL	=ENGLISH
	STROOMBESP. NA	=30MIN
	AUTO CONTINUE	=UIT
	PANEELSLOT	=UIT
	REPRINT	=AAN
	PAG. BESCHERMING	=AUTO
	EMULATIE	=AUTO(EPSON)
	BEWAAR PCL	=UIT
	RAMDISK SIZE	=#MB
	STIJL TIJD	=JJ/MM/DD uu:mm
PRINT MENU	PAPIERSOORT	=NORMAAL PAPIER
	PAPIER	=A4/LETTER
	KOPIEEN	=1
	AFDRUKSTAND	=STAAND
	PRINT POSITION	X OFFSET=0 Y OFFSET=0
	AUTO FF TIME	=5
	FF SUPPRESS	=UIT

MODUS	MENU	Fabrieksinstelling
PRINT MENU (vervolg)	HP LASERJET	FONT NR.=59
		FONT HOOGTE/PUNTS=10,00/12,00
		SYMBOL/TEKENSET=PC8
		AUTO LF=UIT
		AUTO CR=UIT
		AUTO WRAP=UIT
		AUTO SKIP=AAN
		LINKERMARGE=####
		RECHTERMARGE=####
		BOVENMARGE=####
		ONDERMARGE=####
		REGELS=####
	EPSON FX-850	FONT NR.=59
		FONT HOOGTE/PUNTS=10,00/12,00
		SYMBOL/TEKENSET=US ASCII
		AUTO LF=UIT
		AUTO MASK=UIT
		LINKERMARGE=####
		RECHTERMARGE=####
		BOVENMARGE=####
ONDERMARGE=####		
REGELS=####		

MODUS	MENU	Fabrieksinstelling
PRINT MENU (vervolg)	IBM PROPRINTER	FONT NR.=59
		FONT HOOGTE/PUNTS=10,00/12,00
		SYMBOL/TEKENSET=PC8
		AUTO LF=UIT
		AUTO CR=UIT
		LINKERMARGE=####
		RECHTERMARGE=####
		BOVENMARGE=####
		ONDERMARGE=####
		REGELS=####
	HP - GL	TEKENSET(STD)=###
		TEKENSET(ALT)=###
		PEN = MAAT
		PEN # GRIJS
	BR - SCRIPT	FOUTLIJST=UIT
CAPT=UIT		
NETWERK	TCP/IP	TCP/IP ENABLE=AAN
		IP-METHODE=AUTO
		IP-ADRES=192.0.0.192
		SUBNETMASKER=0.0.0.0
		GATEWAY=0.0.0.0
		IP BOOT POGINGEN=3
		IP-METHODE=AUTO

MODUS	MENU	Fabrieksinstelling
NETWERK (vervolg)	NETWARE	NETWARE ENABLE=AAN
		NET FRAME=AUTO
	APPLE TALK	=AAN
	NETBEUI	=AAN
	DLC/LLC	=AAN
	BANYAN	=AAN
	LAT	=AAN
	NETBIOS/IP	=AAN
	ENET	=AUTO
INTERFACE	SELECTEREN	=AUTO
	AUTO IF TIME	=5
	INPUT BUFFER	=NIVEAU 3
	PARALLEL	HOGESNELH=AAN
BI-DIR=AAN		

HOOFDSTUK 5

ONDERHOUD

DE VERBRUIKSARTIKELN VERVANGEN

Onderstaande verbruiksartikelen moeten periodiek worden vervangen. Wanneer een van deze onderdelen aan vervanging toe is, wordt op het LCD-scherm een waarschuwing melding weergegeven.

De printer stopt met afdrucken wanneer de volgende meldingen verschijnen:

<i>Waarschuwing melding op LCD-scherm</i>	<i>Te vervangen artikel</i>	<i>Vervangen na ongeveer</i>	<i>Hoe gaat u te werk</i>	<i>Bestelnr.</i>
TONER OP X Vervang de X tonercartridge.	Tonercartridge C = Cyaan, M = Magenta, Y = Geel, K = Zwart	14.000 pagina's (Zwart) 8500 pagina's (Cyaan, Magenta, Geel) *1	Zie 5-6	TN-02BK TN-02C TN-02M TN-02Y
TONERDOOS VOL Vervang de doos voor afgewerkte toner.	Doos voor afgewerkte toner	18.000 beelden *1 *4	Zie 5-16	WT-2CL
OLIE OP Vervang de oliefles.	Oliefles	12.000 pagina's	Zie 5-11	FO-2CL
FFR VERVANGEN Vervang de fuserreiniger.	Fuserreiniger	20.000 pagina's *1	Zie 5-14	CR-2CL

In onderstaande tabel staan de onderhoudsmeldingen, die op het LCD-scherm worden weergegeven als de printer in de status KLAAR staat. Deze meldingen waarschuwen u dat u de verbruiksartikelen moet vervangen voordat ze helemaal op zijn. Voorkom onnodig ongemak, zorg ervoor dat u reserve-artikelen bij de hand hebt voordat de printer stopt met afdrucken.

<i>Waarschuwing melding op LCD-scherm</i>	<i>Te vervangen artikel</i>	<i>Vervangen na ongeveer</i>	<i>Hoe gaat u te werk</i>	<i>Bestelnr.</i>
KLAAR <input type="checkbox"/> <input checked="" type="checkbox"/> <input checked="" type="checkbox"/> <input checked="" type="checkbox"/> K C M Y	Tonercartridge Zwart	14.000 pagina's *1 *2	Zie 5-6	TN-02BK
KLAAR <input checked="" type="checkbox"/> <input type="checkbox"/> <input type="checkbox"/> <input type="checkbox"/> K C M Y	Tonercartridge Cyaan / Magenta / Geel	8500 pagina's *1 *2	Zie 5-6	TN-02C TN-02M TN-02Y

In onderstaande tabel staan de onderhoudsmeldingen, die afwisselend met de melding “KLAAR” op de bovenste regel van het LCD-scherm worden weergegeven als de printer in de status KLAAR staat. Deze meldingen waarschuwen u dat u het artikel in kwestie zo spoedig mogelijk dient te vervangen, omdat het bijna helemaal verbruikt is. De printer kan nog steeds afdrukken wanneer een van deze meldingen op het LCD-scherm staat.

<i>Waarschuwingsmelding op LCD-scherm</i>	<i>Te vervangen artikel</i>	<i>Vervangen na ongeveer</i>	<i>Hoe gaat u te werk</i>	<i>Bestelnr.</i>
FRR VERVANGEN ←→ KLAAR	Fuserreiniger	20.000 pagina's *1	Zie 5-13	CR-2CL
VERVANG OPC RIEM ←→ KLAAR	Cassette met OPC-riem	120.000 beelden (onafgebroken afgedrukt) *4	Zie 5-18	OP-2CL
FUSER VERVANGEN ←→ KLAAR	Fuser	70.000 pagina's *1	Zie 5-22	
VERVANG 240K KIT ←→ KLAAR	Drumreiniger en transferrol	240.000 pagina's	Zie 5-30	
VERVANG 120K KIT ←→ KLAAR	Papierontlader	120.000 pagina's	Zie 5-27	
VERVANG TR-DRUM ←→ KLAAR	Transferdrum	600.000 beelden	*3	
VERVANG PI KIT1/2/3 ←→ KLAAR	Papierdoorvoerrol en scheidingskussentje	120.000 pagina's	*3	
T.DOOS BIJNA VOL ←→ KLAAR	Doos voor afgewerkte toner	18.000 beelden	Zie 5-16	
OLIE BIJNA OP ←→ KLAAR	Oliefles	12.000 pagina's	Zie 5-11	FO-2CL
VERVANG OLIEKUS. ←→ KLAAR	Oliekussentje	35.000 pagina's	*3	

Opmerking

Voor het ozonfilter verschijnt geen melding op het LCD-scherm. Dit filter moet echter elk jaar worden vervangen.

- *1 - Bij een bladvulling van 5 % (A4/Letter-formaat).

Opmerking

Deze printer wordt compleet met eerste tonercartridges geleverd. Elk van deze cartridges produceert circa 7000 A4-pagina's (Zwart) en 4250 A4-pagina's (Cyaan, Magenta en Geel).

- *2 - Als bijvoorbeeld de Cyaan en de Magenta tonercartridges bijna leeg zijn, is de indicatie als volgt “ ■ □ □ ■ ” (□ = knippert ■).
K C M Y
- Als de Cyaan en de Magenta tonercartridges helemaal leeg zijn, verdwijnt de ■ indicatie.
- *3 - Raadpleeg uw leverancier/wederverkoper of onderhoudscentrum als de papierdoorvoerrol, het scheidingskussentje, de transferdrum en het oliekussentje moeten worden vervangen.
- *4 - Definitie van pagina's: eigenlijke nummer van uitgevoerde pagina. Definitie van beelden: als het beeld op een pagina slechts één kleur bevat (Cyaan, Magenta, Geel of Zwart) => 1 beeld, 2 kleuren => 2 beelden, 3 kleuren => 3 beelden, 4 kleuren => 4 beelden.

Opmerking

- Afgewerkte verbruiksartikelen moeten conform plaatselijk geldende voorschriften worden weggegooid. Raadpleeg bij twijfel een bevoegde instantie of uw dealer/wederverkoper. Zorg ervoor dat de verbruiksartikelen altijd goed verpakt worden weggeworpen, zodat er geen resten materiaal uit kunnen vallen. Gooi de verbruiksartikelen nooit met het huisvuil weg.
 - Het is raadzaam de tonercartridge op een stuk papier of doek te plaatsen; dit om te voorkomen dat er per ongeluk toner wordt geknoeid.
-

Opmerking

- Als u papier gebruikt dat niet aan de specificaties voldoet, zullen de diverse verbruiksartikelen en onderdelen minder lang meegaan.
 - De bij benadering gegeven levensduur is gebaseerd op een gemiddelde bladvulling van 5% van het bedrukbare gedeelte bij gebruikmaking van een willekeurige tonercartridge. Hoe vaak de cartridges vervangen moeten worden, hangt af van de complexiteit van de afgedrukte pagina's, het bladvullingspercentage en het gebruikte soort papier.
-

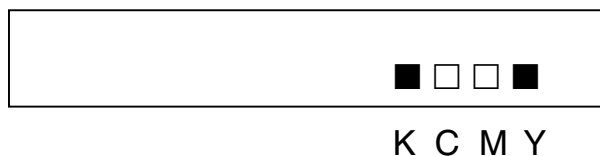
DE TONERCARTRIDGES

! *Let op*

Wij raden u met klem aan om alleen originele tonercartridges van Brother te gebruiken. Gebruik van andere of opnieuw gevulde tonercartridges kan de garantie op deze printer doen vervallen.

Wanneer de toner bijna op is

Controleer de afgedrukte pagina's regelmatig, en ook de paginateller en de meldingen op het LCD-scherm. Als het ■ lampje begint te knipperen (□), betekent dit dat er bijna geen toner meer in de printer zit, of dat de toner niet gelijkmatig in de cassette is verdeeld.



*K betekent Zwart, C betekent Cyaan, M betekent Magenta en Y betekent Geel.

Hoewel u nog ongeveer 300 (Zwart) / 500 (Cyaan, Magenta en Geel) pagina's kunt afdrukken (bij een bladvulling van 5%) wanneer u de eerste waarschuwing krijgt dat de toner bijna op is, is het toch verstandig om de tonercartridge te vervangen voordat deze helemaal leeg is. Wanneer de toner helemaal op is, verdwijnt de ■ indicatie van het LCD-scherm.

Wanneer de toner op is

Als onderstaande melding op het LCD-scherm verschijnt en de printer met afdrukken stopt, moet(en) de tonercartridge(s) worden vervangen.



De tonercartridges vervangen

! *Let op*

Ga voorzichtig met de tonercartridges om wanneer u deze gaat vervangen, er kan toner uit knoeien.

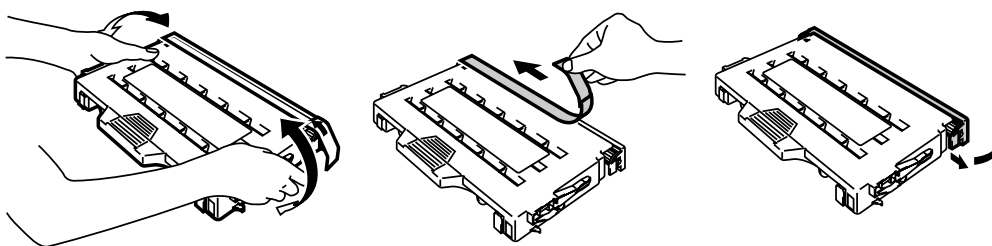
Opmerking

Voor een optimale afdrukkwaliteit moeten originele Brother-tonercartridges worden gebruikt. Tonercartridges van andere merken werken mogelijk niet in deze printer.

De dealer waar u uw printer hebt gekocht kan u vertellen waar u originele Brother-toebehoren kunt krijgen.

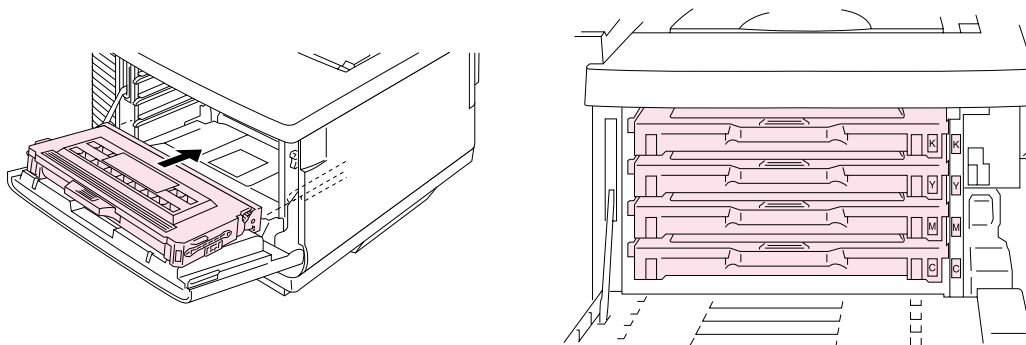
Voor het vervangen van de tonercartridge(s) volgt u onderstaande stappen:

1. Maak de voorklep van de printer open.
2. Verwijder de lege tonercartridge(s). Trek de tonercartridge voorzichtig met een hand naar u toe, pak de cartridge met beide handen vast en trek hem uit de printer.
3. Schud elke nieuwe tonercartridge enkele malen heen en weer en verwijder het label met het opschrift REMOVE en de oranje bescherming.



Afb. 5-1

4. Plaats de nieuwe tonercartridge(s). Let erop dat u de juiste cartridge op de juiste plaats installeert. Schuif de cartridges voorzichtig in de printer. Probeer ze niet met kracht in de printer te duwen, ze behoren losjes op de geleiders te rusten. Om te voorkomen dat u de verkeerde kleur op de verkeerde plaats installeert, zijn de cartridges makkelijk van elkaar te onderscheiden. Let erop dat u de juiste kleur toner op de juiste plaats installeert, zoals aangegeven op het etiket.

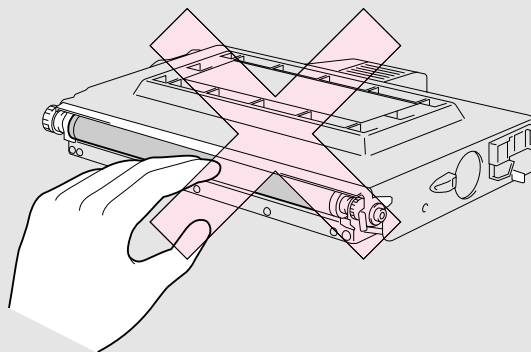


Afb. 5-2

5. Sluit de voorklep.

! Let op

- Plaats de tonercartridges voorzichtig in de printer. Probeer ze niet met kracht in de printer te duwen. De cartridges behoren losjes op de geleiders te rusten en worden op hun plaats gedrukt wanneer de voorklep wordt gesloten.
- De printer kan worden beschadigd als u verbruiksartikelen gebruikt van een ander merk dan Brother, of als u opnieuw gevulde cartridges gebruikt. Bovendien kan hierdoor uw garantie vervallen.
- Een tonercartridge mag nooit op zijn kant of ondersteboven worden gezet.
- Plaats de tonercartridges onmiddellijk nadat de bescherming is verwijderd. Raak het in onderstaande afbeelding gearceerde vlak niet aan.



Afb. 5-3

DE OLIEFLES

Wanneer de olie bijna op is

Als de oliefles bijna leeg is, verschijnt onderstaande melding op het LCD-scherm. Zorg ervoor dat u een nieuwe fles olie bij de hand hebt. Wanneer deze melding verschijnt kunt u nog ongeveer 30 pagina's afdrukken.

OLIE BIJNA OP ←→ KLAAR

Wanneer de olie op is

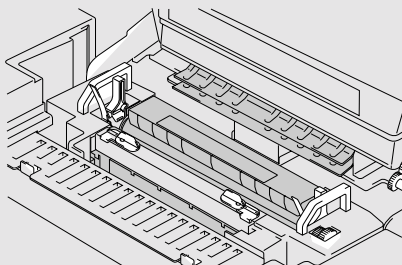
Als de oliefles helemaal leeg is, verschijnt onderstaande melding op het LCD-scherm en stopt de printer met afdrukken. Wanneer deze melding verschijnt, moet de oliefles worden vervangen.

OLIE OP
Vervang de oliefles.

! Waarschuwing

De fuser en de omliggende onderdelen zijn HEET. Wacht met het vervangen van de oliefles totdat de fuser voldoende is afgekoeld.

U kunt uzelf aan de HETE onderdelen verwonden.

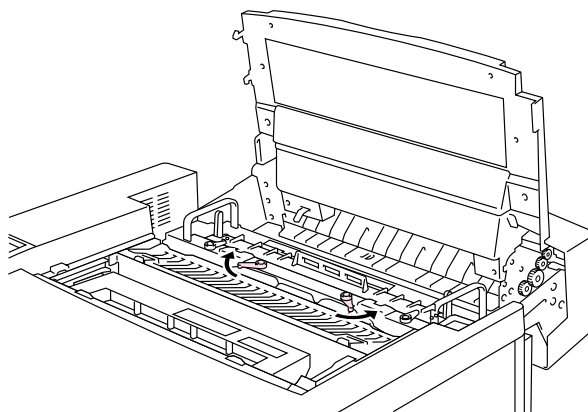


! Let op

Let erop dat u geen olie in de printer knoeit. Dit kan aanzienlijke schade veroorzaken en de garantie doen vervallen. Knoeit u toch olie, raadpleeg dan uw dealer of een door Brother erkend servicemonteur.

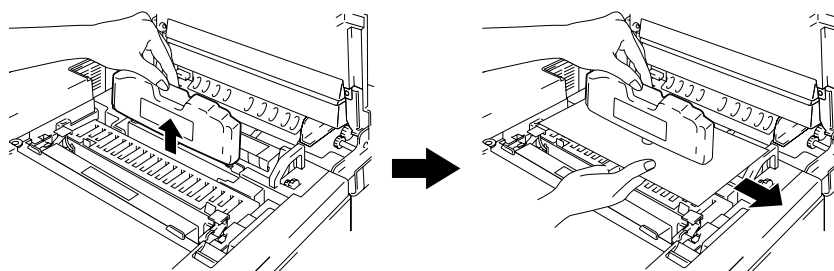
De oliefles vervangen

1. Druk op de stroomschakelaar om de printer uit te zetten en wacht totdat hij voldoende is afgekoeld.
2. Maak de bovenklep open.
3. Maak de slithendels van de oliefles los. Zie afbeelding.



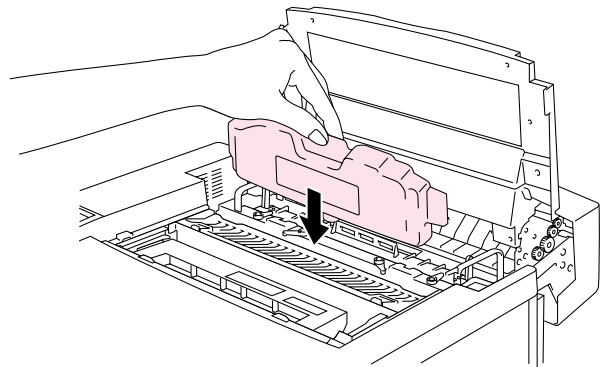
Afb. 5-4

4. Neem de lege oliefles uit de fuser. Houd een vel papier onder de oliefles en til hem uit de fuser. Beweeg de oliefles naar de rechterkant van de printer, zodat er geen olie in geknoeid kan worden. Let erop dat u geen olie in de printer knoeit. Dit kan de printer ernstig beschadigen.



Afb. 5-5

- 5.** Plaats de nieuwe oliefles met het etiket naar u toe in de fuser. Om installatie op de onjuiste plaats te voorkomen is de oliefles makkelijk herkenbaar gemaakt.



Afb. 5-6

- 6.** Zet de oliefles met de hendels stevig vast.
- 7.** Sluit de bovenklep.
- 8.** Druk op de stroomschakelaar om de printer aan te zetten.

DE FUSERREINIGER

Wanneer de fuserreiniger bijna aan vervanging toe is

Als onderstaande melding op het LCD-scherm verschijnt, stopt de printer met afdrucken en moet de fuserreiniger worden vervangen.

FRR VERVANGEN ←→ KLAAR

Wanneer de fuserreiniger moet worden vervangen

Als onderstaande melding op het LCD-scherm verschijnt en de printer stopt met afdrucken, moet de fuserreiniger worden vervangen.

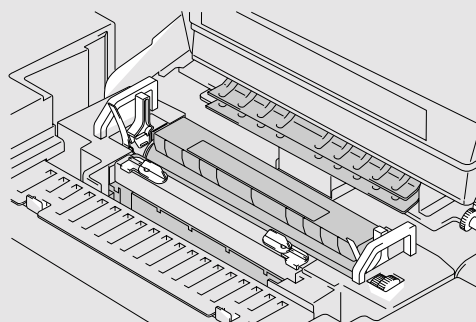
FFR VERVANGEN
Vervang de fuserreiniger.

De fuserreiniger vervangen

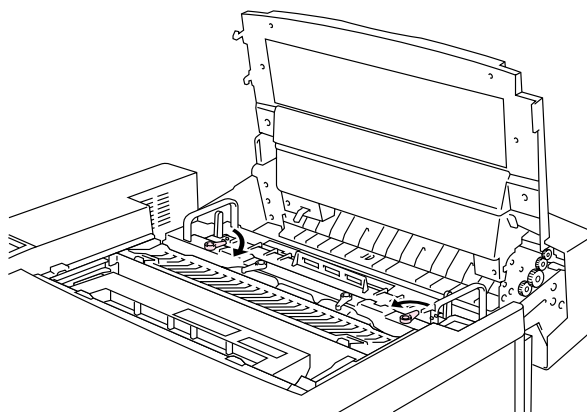
! Waarschuwing

De fuser en de omliggende onderdelen zijn HEET! Wacht met het vervangen van de fuserreiniger totdat de fuser voldoende is afgekoeld.

U kunt uzelf aan de HETE onderdelen verwonden.

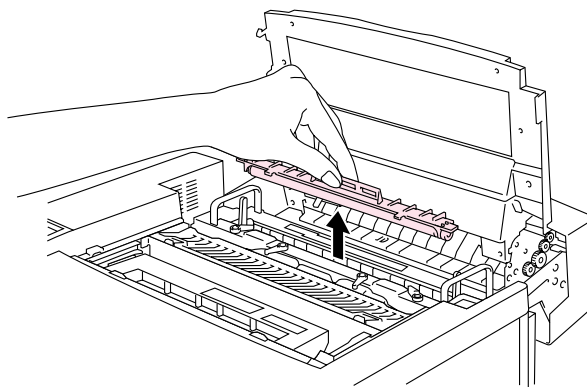


1. Druk op de stroomschakelaar om de printer uit te zetten en wacht totdat hij voldoende is afgekoeld.
2. Maak de bovenklep open.
3. Maak de sluihendels van de fuserreiniger aan weerskanten los. Zie afbeelding.



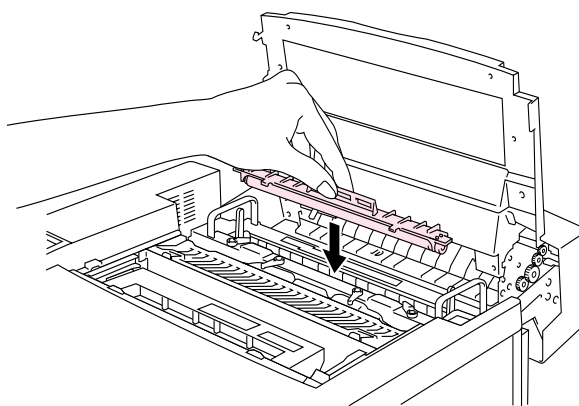
Afb. 5-7

4. Houd de hendel van de fuserreiniger vast en neem de fuserreiniger uit de fuser.



Afb. 5-8

5. Installeer de nieuwe fuserreiniger in de geleider, met de zijde met de rol naar u toe gericht.



Afb. 5-9

6. Zet de fuserreiniger met zijn sluihendels vast.
7. Sluit de bovenklep.
8. Druk op de stroomschakelaar om de printer aan te zetten.
9. Druk op het bedieningspaneel op een van de **Menu**-toetsen (+, -, **Set** of **Back**) om de printer off line te zetten.
10. Druk op + of - totdat "RESET MENU" wordt weergegeven.
11. Druk op **Set** om naar het volgende menuniveau te gaan, en druk vervolgens op + of - totdat "TELLER" wordt weergegeven.
12. Druk op **Set** en druk vervolgens op +. "FR ROL" wordt weergegeven.
13. Druk op **Set** en druk vervolgens op **Go**. De printer staat nu in de status KLAAR.

DE DOOS VOOR AFGEWERKTE TONER

Nadat er ongeveer 18.000 A4-pagina's zijn afgedrukt met een bladvulling van 5%, moet de doos voor afgewerkte toner worden vervangen.

T.DOOS BIJNA VOL ↔ KLAAR

Wanneer de tonerdoos vol is

Als de doos voor afgewerkte toner vol is, verschijnt onderstaande melding op het LCD-scherm en stopt de printer met afdrucken. Dit betekent dat u de doos moet vervangen.

TONERDOOS VOL
Vervang de doos voor afgewerkte toner

! Waarschuwing

De doos voor afgewerkte toner mag nooit opnieuw worden gebruikt.

De doos voor afgewerkte toner vervangen

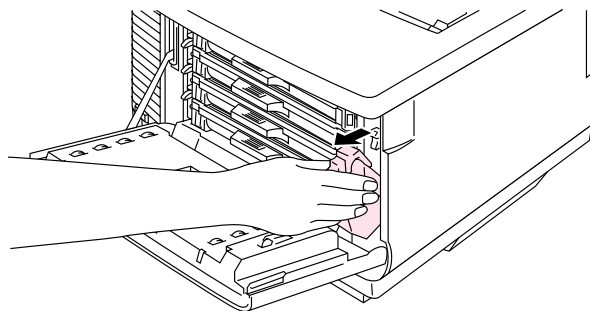
! Waarschuwing

- **Gooi de doos met afgewerkte toner nooit in het vuur. Dit kan namelijk een ontploffing veroorzaken.**
 - **Let erop dat u geen toner knoeit. Zorg ervoor dat u geen toner inademt en dat er geen toner in uw ogen komt.**
-

! Let op

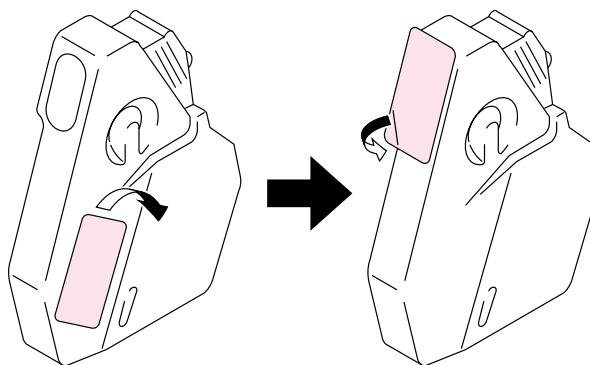
Ga voorzichtig te werk als u de doos voor afgewerkte toner vervangt, zorg ervoor dat er geen toner op uw handen of kleren kan worden geknoeid.

1. Maak de voorklep open.
2. Neem de doos met afgewerkte toner uit zijn houder. Deze houder bevindt zich rechtsonder in de printer. Let erop dat u geen toner knoeit.



Afb. 5-10

3. Haal het sluitzegel van de rechterkant van de tonerdoos af. Sluit de opening van de tonerdoos met dit zegel af. Zie afb. 5-11; deze afbeelding illustreert waar het zegel geplakt moet worden. Doe de doos met afgewerkte toner in de meegeleverde plastic zak, sluit deze zak goed af en gooi de doos weg. Gooi de doos met afgewerkte toner weg in overeenstemming met plaatselijk geldende reguleringen.



Afb. 5-11

4. Plaats de nieuwe doos voor afgewerkte toner in de houder.
5. Sluit de voorklep.

DE CASSETTE MET DE OPC-RIEM

Wanneer de cassette met de OPC-riem moet worden vervangen

Als de cassette met de OPC-riem aan vervanging toe is, verschijnt onderstaande melding op het LCD-scherm. Dit betekent dat u de cassette met de OPC-riem moet vervangen.

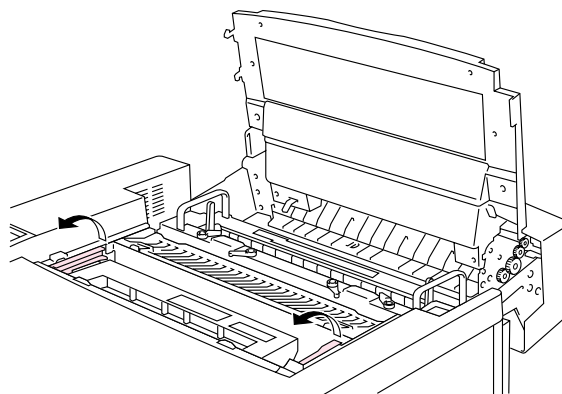
VERVANG OPC RIEM ↔ KLAAR

! *Let op*

- Raak het oppervlak van de cassette met de OPC-riem niet aan. Doet u dit toch, dan kan de afdrukkwaliteit te wensen overlaten.
- De cassette met de OPC-riem mag niet langer dan twee minuten aan licht worden blootgesteld (niet meer dan 800 lux). Als hij langer wordt blootgesteld, kan de afdrukkwaliteit te wensen overlaten. Zorg ervoor dat de voorklep van de printer openstaat voordat u de bovenklep openmaakt om de cassette met de OPC-riem te vervangen.
- Schade als gevolg van het onjuist hanteren van de cassette met de OPC-riem kan de garantie doen vervallen.

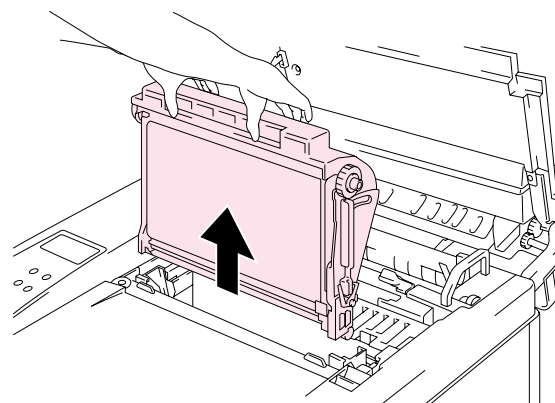
De cassette met de OPC-riem vervangen

1. Druk op de stroomschakelaar om de printer uit te zetten.
2. Maak de voorklep en vervolgens de bovenklep open.
3. Trek de groene sluihendels aan weerskanten van de cassette naar u toe.



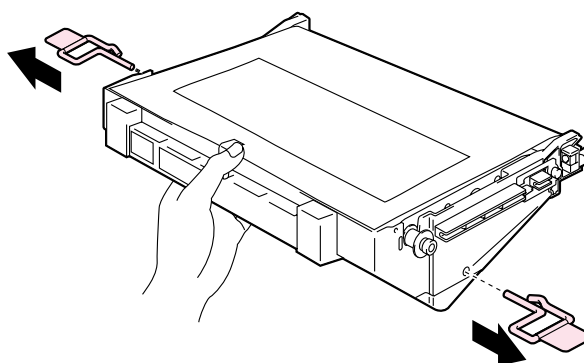
Afb. 5-12

4. Neem de cassette met de OPC-riem uit de printer.



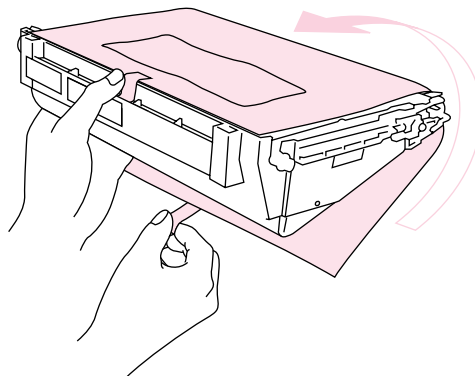
Afb. 5-13

5. Verwijder de spanningspennen aan weerskanten van de nieuwe cassette.



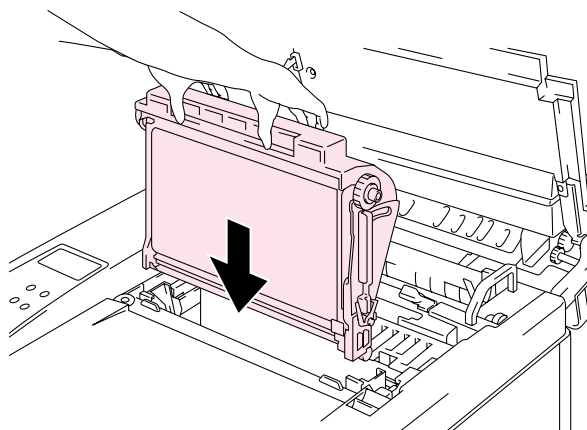
Afb. 5-14

6. Verwijder het beschermende vel van de nieuwe cassette met OPC-riem. Zorg ervoor dat u het groene gedeelte van de cassette niet aanraakt.



Afb. 5-15

7. Plaats de nieuwe cassette met de platte kant naar u toe in de geleiders.



Afb. 5-16

8. Duw de sluihendels aan weerskanten van de cassette naar achteren om de cassette in de printer vast te zetten.
9. Sluit de voorklep en de bovenklep.
10. Druk op de stroomschakelaar om de printer aan te zetten.
11. Druk op het bedieningspaneel op een van de **Menu**-toetsen (+, -, **Set** of **Back**) om de printer off line te zetten.
12. Druk op + of - totdat "RESET MENU" wordt weergegeven.
13. Druk op **Set** om naar het volgende menuniveau te gaan, en druk vervolgens op + of - totdat "TELLER" wordt weergegeven.
14. Druk op **Set** en vervolgens op + of - totdat "OPC RIEM" wordt weergegeven.
15. Druk op **Set** en druk vervolgens op **Go**. De printer staat nu in de status KLAAR.

HET OZONFILTER

Het ozonfilter

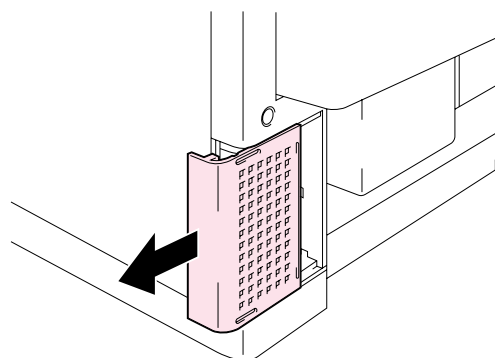
Het ozonfilter moet eenmaal per jaar worden vervangen. Dit om te voorkomen dat er ozon uit de printer komt.

! Let op

Het ozonfilter dient eenmaal per jaar te worden vervangen. Doet u dit niet, dan zal de printer een merkbare ozongeur afgeven.

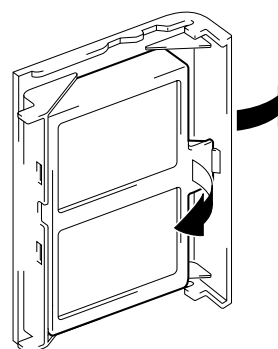
Het ozonfilter vervangen

1. Verschuif het hoekpaneeltje aan de achterkant en verwijder dit.



Afb. 5-17

2. Haal de ozonfilterhouder uit het hoekpaneeltje aan de achterkant.



Afb. 5-18

3. Plaats de nieuwe ozonfilterhouder in het hoekpaneeltje.
4. Schuif het hoekpaneeltje weer op zijn plaats.

DE FUSER

De fuser

Wanneer onderstaande melding op het LCD-scherm verschijnt, moet de fuser worden vervangen.

FUSER VERVANGEN ←→ KLAAR

! Waarschuwing

De fuser en de omliggende onderdelen zijn HEET. Wacht met het vervangen van de fuser totdat de fuser voldoende is afgekoeld.

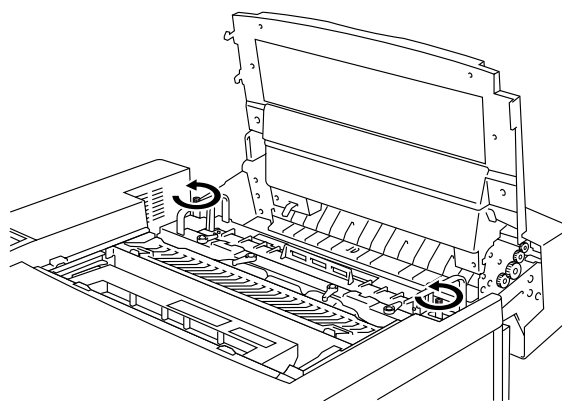
U kunt uzelf aan de HETE onderdelen verwonden.

! Waarschuwing

Nadat de fuser is vervangen, moet u ongeveer 30 minuten wachten, pas dan mag u gaan afdrucken; dit om de olie in de nieuwe fuser te laten circuleren.

De fuser vervangen

1. Druk op de stroomschakelaar om de printer uit te zetten. Haal de stekker uit het stopcontact. Wacht met het vervangen van de fuser totdat de printer voldoende is afgekoeld; dit om verwondingen te voorkomen.
2. Maak de bovenklep open.
3. Draai de twee lange schroeven los, zodat u de fuser uit de printer kunt nemen (zie afbeelding).

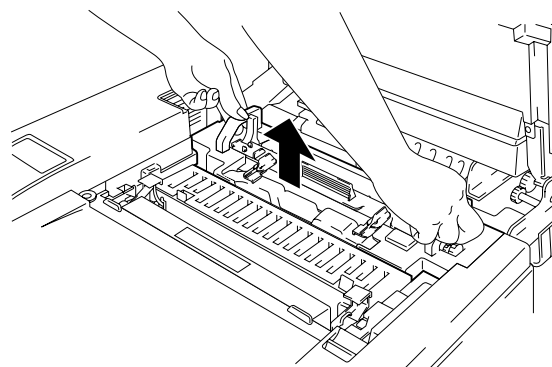


Afb. 5-19

Opmerking

Nadat de fuser is vervangen, moet u ongeveer 30 minuten wachten, pas dan mag u gaan afdrucken; dit om de olie door de verwarmingsrol te laten circuleren. Als u een nieuwe fuser meteen in gebruik neemt, kan dit de afdrukkwaliteit nadelig beïnvloeden.

4. Houd de fuser aan de hendels aan weerskanten vast en neem de fuser uit de printer.



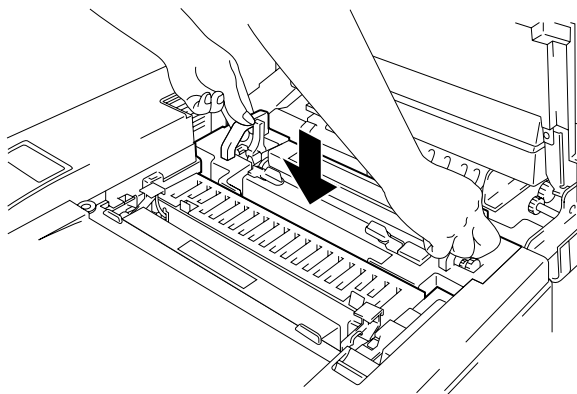
Afb. 5-20

! Let op

Als u de fuser uit de printer haalt, dient u de fuser horizontaal te houden, zodat er geen olie kan worden geknoeid. Als er olie in de printer wordt geknoeid, kan dit schade veroorzaken.

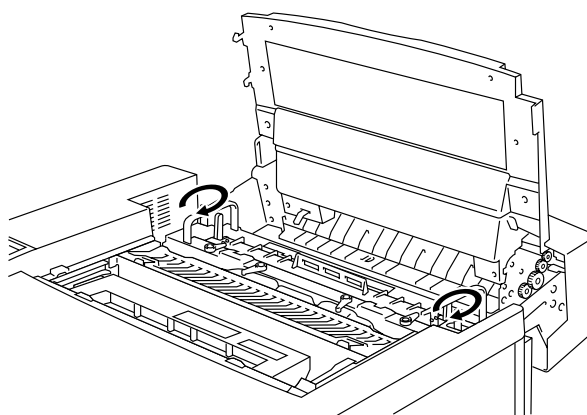
5. Haal de oliefles en de fuserreiniger uit de fuser.

6. Plaats de nieuwe fuser in de printer. Zorg ervoor dat de fuser zo ver mogelijk in de printer wordt gedrukt, zodat hij goed op zijn plaats zit.



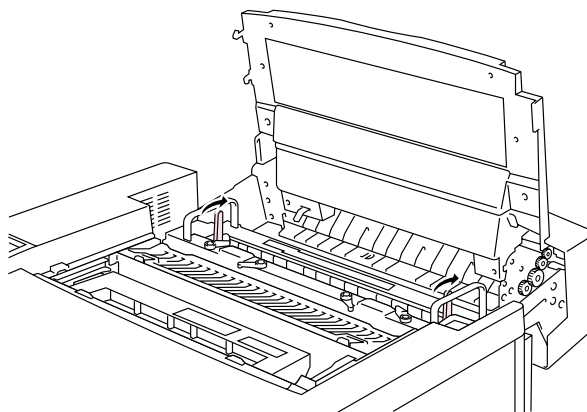
Afb. 5-21

7. Zet de fuser met de twee lange schroeven vast.



Afb. 5-22

8. Duw de spanningshendels naar de gesloten stand om de fuser vast te zetten.



Afb. 5-23

9. Plaats de fuserreiniger en de oliefles in de nieuwe fuser en zet de sluihendels van de oliefles en de fuserreiniger vast. Let erop dat u geen olie in de printer knoeit. Dit kan de printer beschadigen.

Opmerking

Als de fuserreiniger er niet goed meer uitziet, is het raadzaam om de fuserreiniger samen met de fuser te vervangen. De teller voor de fuserreiniger moet dan ook worden teruggesteld. Raadpleeg pagina 5-15 voor instructies hierover.

Het is mogelijk om met een nieuwe fuser een gedeeltelijk gebruikte oliefles te gebruiken.

Nadat de fuser is vervangen, moet u ongeveer 30 minuten wachten, pas dan mag u gaan afdrucken; dit om de olie helemaal door de verwarmingsrol te laten circuleren.

10. Sluit de bovenklep en steek de stekker van de printer in het stopcontact.
11. Druk op de stroomschakelaar om de printer aan te zetten.
12. Druk op het bedieningspaneel op een van de **Menu**-toetsen (+, –, **Set** of **Back**) om de printer off line te zetten.
13. Druk op + of – totdat “RESET MENU” wordt weergegeven.
14. Druk op **Set** om naar het volgende menuniveau te gaan, en druk vervolgens op + of – totdat “TELLER” wordt weergegeven.
15. Druk op **Set** en vervolgens op + of – totdat “FUSER” wordt weergegeven.

- 16.** Druk op **Set** en druk vervolgens op **Go**. De printer staat nu in de status **KLAAR**.

! *Let op*

Ga uiterst voorzichtig te werk wanneer u de fuser vervangt. Gebruik er geen kracht bij, de fuser moet gemakkelijk in de printer passen. Als de fuser er niet makkelijk in schuift, dient u te controleren dat de connector vrij kan bewegen.

Geen kracht gebruiken! Dit kan de printer en de fuser beschadigen.

120K KIT

120K Kit

Als onderstaande melding op het LCD-scherm verschijnt, moeten de items in de 120K kit vervangen worden. Dit pakket bevat de papierontlader.

Opmerking

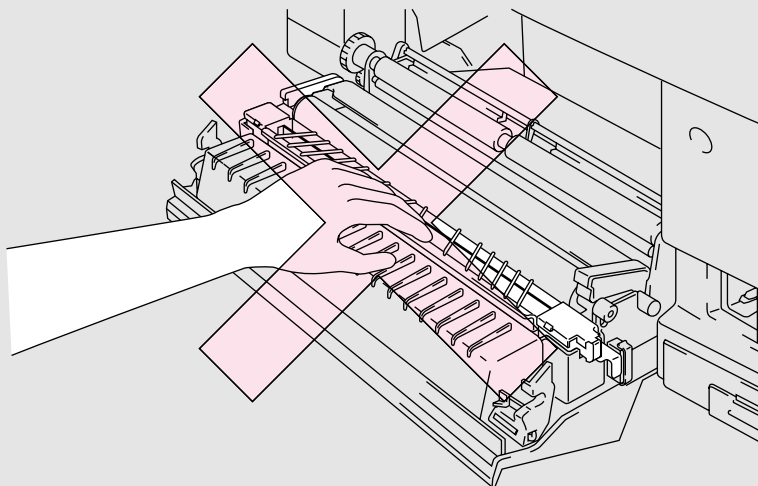
- Het door de gebruiker zelf vervangen van bepaalde items in het 120K pakket *wordt afgeraden*.
- Raadpleeg uw plaatselijke Brother-dealer/wederverkoper voor informatie over het vervangen van de papierdoorvoerrol, het scheidingskussentje en de transferdrum.
- Raadpleeg de dealer/wederverkoper waar u de printer hebt gekocht als deze melding op het LCD-scherm verschijnt.

VERVANG 120K KIT ←→ KLAAR

De papierontlader

! Let op

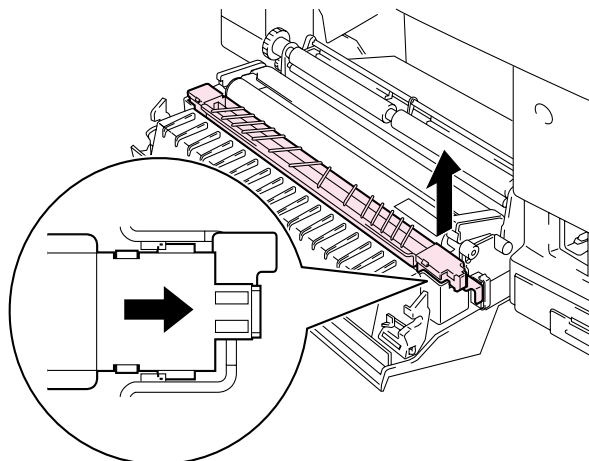
Raak de spanningvoerende draad NIET aan!



Afb. 5-24

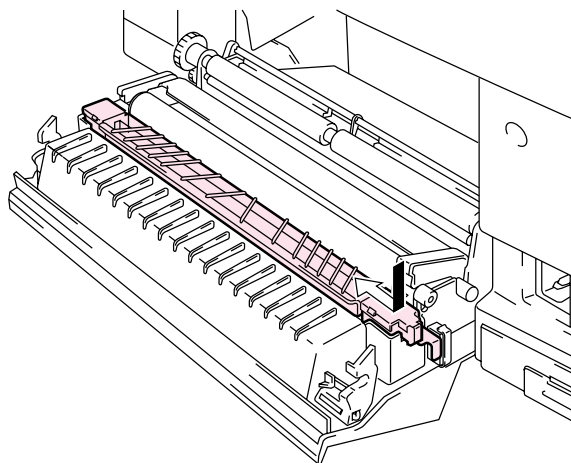
De papierontlader vervangen

1. Druk op de stroomschakelaar om de printer uit te zetten en haal de stekker uit het stopcontact.
2. Maak de achterklep van de printer open.
3. Neem de papierontlader uit de transfereenheid door er voorzichtig op te drukken en de ontlader vervolgens naar rechts te schuiven, totdat hij vrijkomt. Houd de rechterkant van de papierontlader vast en trek hem naar boven uit de eenheid.



Afb. 5-25

4. Installeer de nieuwe papierontlader in de transfereenheid. Hiervoor voert u de procedure voor het verwijderen in omgekeerde volgorde uit.



Afb. 5-26

5. Steek de stekker van de printer weer in het stopcontact en druk op de stroomschakelaar om de printer aan te zetten.

Opmerking

- Het door de gebruiker vervangen van bepaalde onderdelen wordt afgeraden.
- Raadpleeg uw plaatselijke dealer/wederverkoper voor informatie over het vervangen van de papierdoorvoerrol, het scheidingskussentje en de transferdrum.
- Nadat uw dealer of een door Brother erkend onderhoudsmonteur de papierdoorvoerrol, het scheidingskussentje en de transferdrum heeft vervangen, dient hij stap 6 t/m 9 uit te voeren.

6. Druk op het bedieningspaneel op een van de **Menu**-toetsen (+, –, **Set** of **Back**) om de printer off line te zetten.
7. Druk op + of – totdat "RESET MENU" wordt weergegeven.
8. Druk op **Set** om naar het volgende menuniveau te gaan, en druk vervolgens op + of – totdat "TELLER" wordt weergegeven.
9. Druk op **Set** en vervolgens op + of – totdat "120K KIT" wordt weergegeven.
10. Druk op **Set** en druk vervolgens op **Go**. De printer staat nu in de status KLAAR.

240K KIT

240K Kit

Als onderstaande melding op het LCD-scherm verschijnt, moeten de items in de 240K kit vervangen worden. Dit pakket bevat de drumreiniger en de transferrol.

Opmerking

- Het door de gebruiker zelf vervangen van bepaalde items in het 240K pakket *wordt afgeraden*.
- Raadpleeg onderstaande instructies voor het vervangen van de drumreiniger en transferrol.
- Raadpleeg uw plaatselijke Brother-dealer/wederverkoper voor informatie over het vervangen van de papierdoorvoerrol, het scheidingskussentje en de transferdrum.
- Raadpleeg de wederverkoper waar u de printer heb gekocht als deze melding op het LCD-scherm verschijnt.

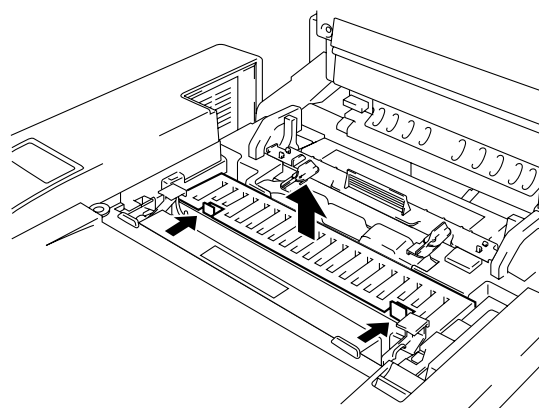
VERVANG 240K KIT ↔ KLAAR

De drumreiniger vervangen

! *Let op*

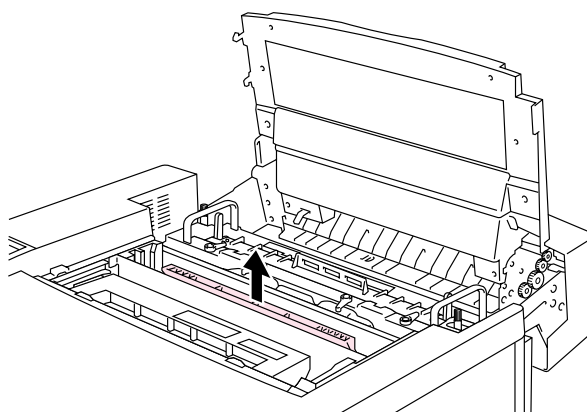
Beide uiteinden van de drumreiniger bevatten metalen lagere die het bias-element met de elektrische voeding verbinden. Bij het installeren van de drumreiniger moeten de metalen lagere op de juiste wijze worden aangesloten. Controleer de aansluiting op de oude drumreiniger voordat u de drumreiniger gaat vervangen.

1. Druk op de stroomschakelaar om de printer uit te zetten en haal de stekker uit het stopcontact.
2. Maak de bovenklep open.
3. Haal de kap van de drumreiniger af.



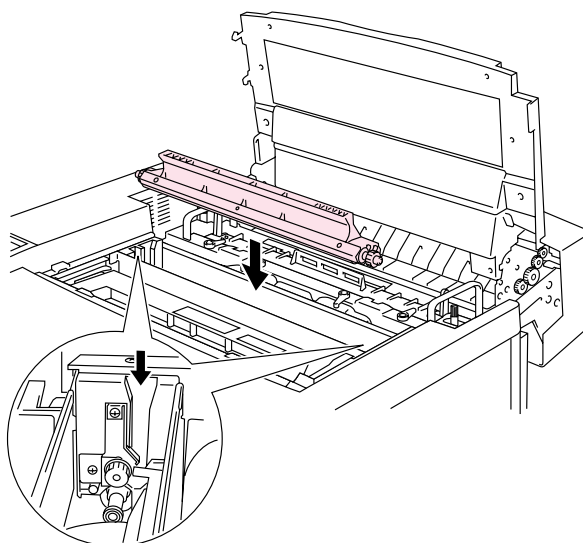
Afb. 5-27

4. Houd de drumreiniger met beide handen vast en til hem omhoog uit de printer.



Afb. 5-28

5. Installeer de nieuwe drumreiniger in de printer. Hiertoe plaatst u de koperen lagers voorzichtig in de geleiders en drukt u de hendel naar beneden tot de lagers op hun plaats klikken. Controleer nadat u de drumreiniger hebt geïnstalleerd dat deze in de behuizing een stukje omhoog kan bewegen (lichtjes rond de lagers roterend).

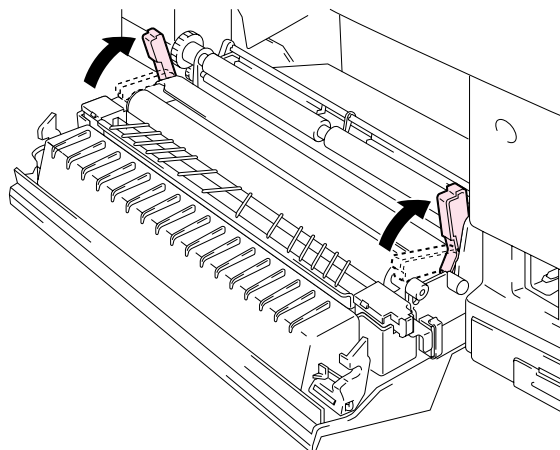


Afb. 5-29

6. Zet kap van de drum weer op zijn plaats en sluit de bovenklep.
7. Druk op het bedieningspaneel op een van de **Menu**-toetsen (+, –, **Set** of **Back**) om de printer off line te zetten.
8. Druk op + of – totdat “RESET MENU” wordt weergegeven.
9. Druk op **Set** om naar het volgende menuniveau te gaan, en druk vervolgens op + of – totdat “TELLER” wordt weergegeven.
10. Druk op **Set** en vervolgens op + of – totdat "240K KIT" wordt weergegeven.
11. Druk op **Set** en druk vervolgens op **Go**. De printer staat nu in de status KLAAR.

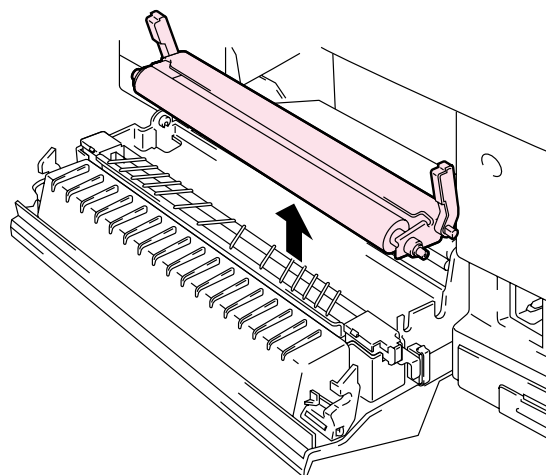
De transferrol vervangen

1. Maak de sluihendels aan weerskanten van de transferrol los door deze hendels op te tillen.



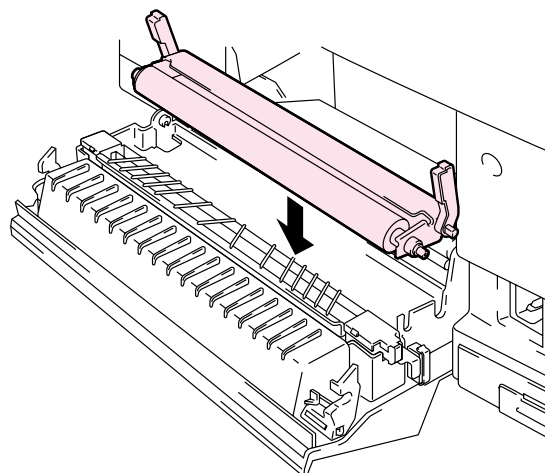
Afb. 5-30

2. Houd de sluihendels van de transferrol vast, zodat u de oude transferrol kunt optillen en verwijderen.

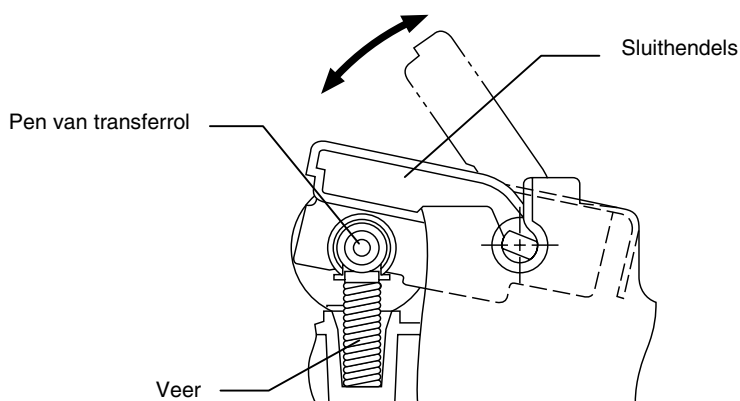


Afb. 5-31

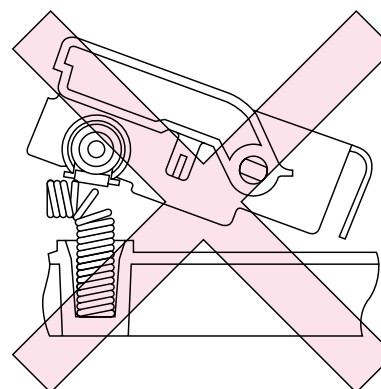
3. Installeer de nieuwe transferrol als volgt: houd de sluihendels van transferrol vast en zet de pennen op de hendels (aan weerskanten) schuin, zodat ze in de groeven van de transferdrum passen. Zet de transferrol op de pennen en druk de rol op de veren (zie afbeelding).



Afb. 5-32



Afb. 5-33



Afb. 5-34

4. Zet de nieuwe transferrol met zijn sluihendels vast.
5. Sluit de achterklep van de printer.
6. Steek de stekker van de printer weer in het stopcontact en druk op de stroomschakelaar om de printer aan te zetten.
7. Druk op het bedieningspaneel op een van de **Menu**-toetsen (+, -, **Set** of **Back**) om de printer off line te zetten.
8. Druk op + of - totdat "RESET MENU" wordt weergegeven.
9. Druk op **Set** om naar het volgende menuniveau te gaan, en druk vervolgens op + of - totdat "TELLER" wordt weergegeven.

10. Druk op **Set** en vervolgens op **+** of **-** totdat "240K KIT" wordt weergegeven.
11. Druk op **Set** en druk vervolgens op **Go**. De printer staat nu in de status **KLAAR**.

Opmerking

- Het door de gebruiker vervangen van bepaalde onderdelen wordt afgeraden.
 - Raadpleeg uw plaatselijke dealer/wederverkoper voor informatie over het vervangen van de papierdoorvoerrol, het scheidingskussentje en de transferdrum.
 - Nadat uw dealer of een door Brother erkend onderhoudsmonteur de papierdoorvoerrol, het scheidingskussentje en de transferdrum heeft vervangen, dient hij stap 7 t/m 11 uit te voeren.
 - Als alleen de transferrol wordt vervangen, hoeft de teller van de 240K kit niet te worden teruggesteld. Dit hoeft pas te gebeuren wanneer de andere onderdelen worden vervangen.
-

DE PRINTER REINIGEN

De binnen- en buitenkant van de printer moeten regelmatig met een droge, zachte doek worden gereinigd. Als er tonervlekken op een pagina staan, moet het inwendige van de printer met een droge, zachte doek worden gereinigd.

DE BUITENKANT VAN DE PRINTER REINIGEN

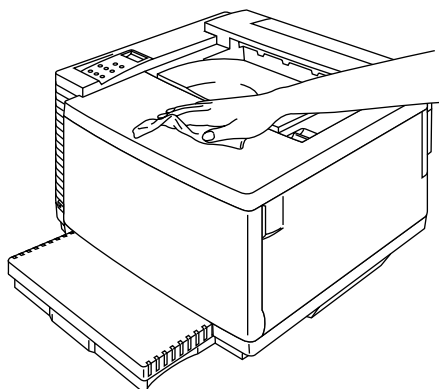
De buitenkant van de printer wordt als volgt gereinigd:

1. Zet de printer uit en haal de stekker uit het stopcontact.
2. Neem de papercassette uit de printer.
3. Veeg met een zachte doek alle stof van de behuizing af. Als de behuizing grondig gereinigd moet worden, bevochtigt u de doek in water en wringt u hem vervolgens goed uit.

Opmerking

Gebruik voor het reinigen alleen water. Vluchtige middelen zoals verdunner of benzine beschadigen de behuizing van de printer.

Gebruik nooit schoonmaakmiddelen die ammoniak bevatten. Dit kan de printer beschadigen, in het bijzonder de tonercartridges.

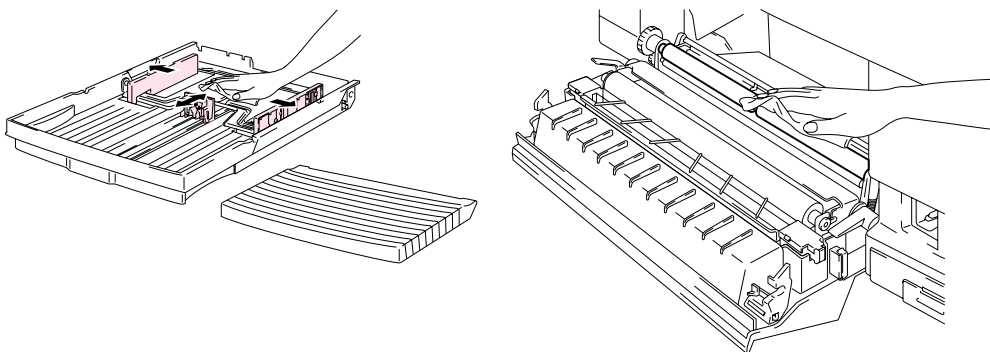


Afb. 5-35

DE PRINTER PERIODIEK REINIGEN

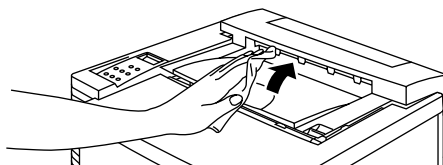
Na elke 20.000 pagina's die zijn afgedrukt, of elke 12 maanden, moeten onderstaande onderdelen met een droge doek gereinigd worden.

Reinig de papiergeleider en de registreringsrol. Zo voorkomt u dat het papier vastloopt.



Afb. 5-36

Open de bovenklep een stukje en reinig de uitvoerrol. Zo voorkomt u dat het papier bij de papieruitvoer vastloopt of dat het bedrukte papier bevekt wordt.

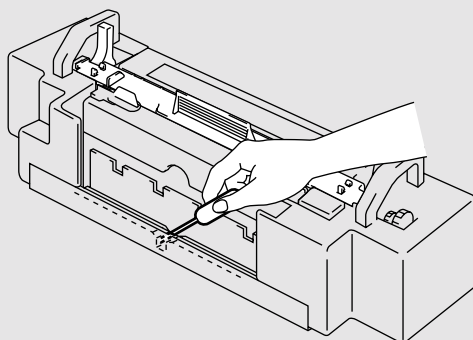


Afb. 5-37

DE PRINTER OPNIEUW INPAKKEN EN VERPLAATSEN

! *Let op, Waarschuwing*

- **Moet de printer worden vervoerd, gebruik dan ALTIJD het originele verpakkingsmateriaal waarin de printer werd geleverd. Volg voor het opnieuw inpakken onderstaande stappen, anders kan de printer worden beschadigd. Dit kan de garantie van de printer doen vervallen.**
- **Neem onderstaande artikelen uit de printer voordat u hem gaat verplaatsen of vervoeren, en plaats deze onderdelen in afzonderlijke zakken (stop ze niet in de doos met de printer):**
 - * De fuser
 - * Doos voor afgewerkte toner
 - * De tonercartridges
 - * Cassette met OPC-riem
- **Gebruik nadat de oliefles is verwijderd de meegeleverde oliespuit om eventuele olieresten uit de fuserbak op te zuigen. Olie die niet met de spuit kan worden opgezogen, met een doekje opvegen.**
- **De olie moet conform plaatselijk geldende voorschriften worden weggegooid.**



Afb. 5-38

DE PRINTER OPNIEUW INPAKKEN

- 1.** Druk op de stroomschakelaar om de printer uit te zetten en haal de stekker uit het stopcontact.
- 2.** Neem de doos voor afgewerkte toner, de tonercartridges, de fuser en de cassette met de OPC-riem uit de printer. Stop ze in de oorspronkelijke verpakking. Stop ze niet in de doos met de printer.
- 3.** Plaats de printer in het originele verpakkingsmateriaal en in de originele kartonnen doos.
- 4.** Maak de doos dicht en sluit hem met stevig plakband goed af.

HOOFDSTUK 6

TOEBEHOREN

ONDERSTE PAPIERBAK (LT-34CL)

PAPIER IN DE ONDERSTE PAPIERCASSETTE PLAATSEN

De onderste papierbak fungeert als een tweede papierbron. Deze bak kan maximaal 500 vel papier bevatten (75 g/m²). Voor deze papierbak kunt u zich wenden tot de dealer waar u de printer hebt gekocht.

Het plaatsen van papier in de onderste papierbak gebeurt op dezelfde wijze als het plaatsen van papier in de standaard papiercassette.

DE ONDERSTE PAPIERBAK INSTALLEREN

! Waarschuwing

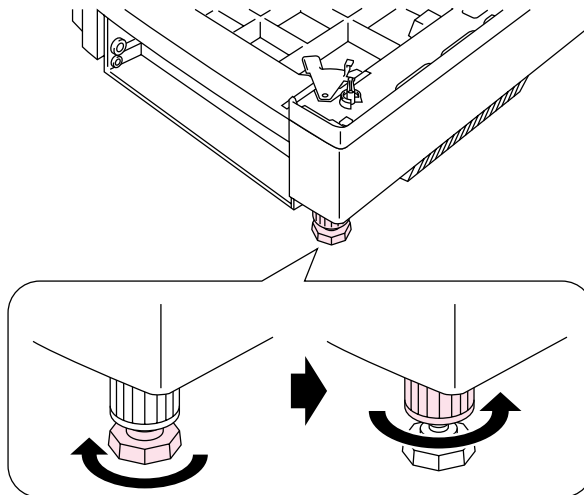
- **Deze printer is zwaar en weegt ongeveer 56kg. Teneinde letsel tijdens het verplaatsen of optillen van de printer te voorkomen, dient hij altijd door ten minste twee personen te worden opgetild.**
- Til de printer altijd op aan de handgrepen die op de vier hoeken van de printer zijn aangebracht.

! Let op

Houd de printer tijdens het verplaatsen of optillen altijd waterpas. Teneinde knoeien te voorkomen is het raadzaam om eerst de tonercartridges, de doos voor afgewerkte toner, de oliefles en de fuser te verwijderen.

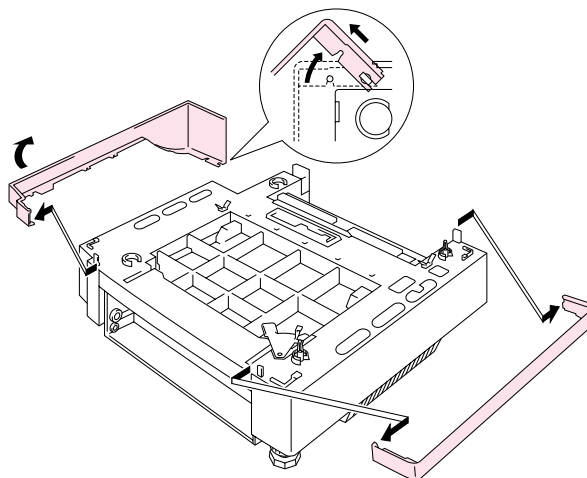
1. Neem de papiercassette uit de printer.
2. Plaats de onderste papierbak op een plat oppervlak.

3. Stel de ankervoetjes rechts en achter aan de onderkant van de onderste papierbak af, zodat de bak waterpas staat. Draai aan de ankervoetjes om ze op en neer te bewegen. De voetjes zijn juist afgesteld en de bak staat waterpas wanneer ze het oppervlak raken waar de eenheid op staat. Draai de borgschroef aan om de ankervoetjes vast te zetten.



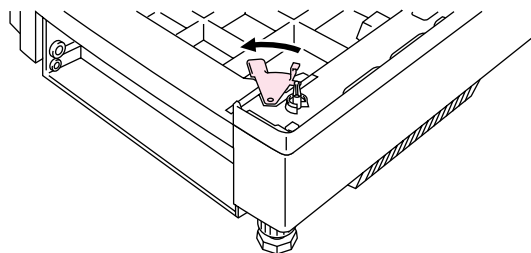
Afb. 6-1

4. Verwijder beide zijpanelen van de onderste papierbak.



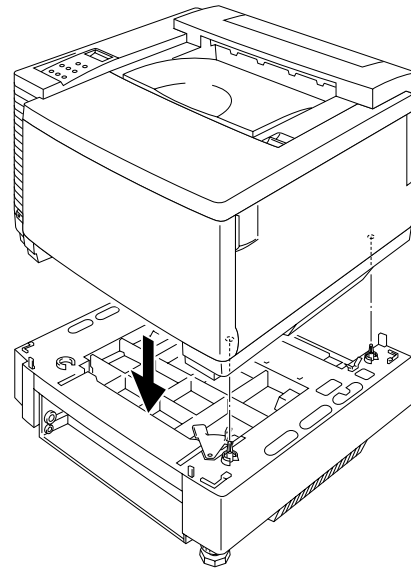
Afb. 6-2

5. Zorg dat de metalen borgplaat aan de voorkant van de bak in de vrije stand staat.



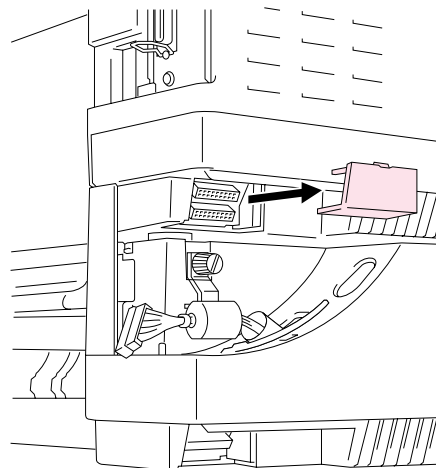
Afb. 6-3

- 6.** Controleer de twee uitlijnpennen van de onderste papierbak. Til de printer met twee personen op en zet hem op de onderste papierbak. Til de printer altijd op aan de handgrepen die op de vier hoeken van de printer zijn aangebracht. Controleer dat de uitlijnpennen goed in de printer passen.



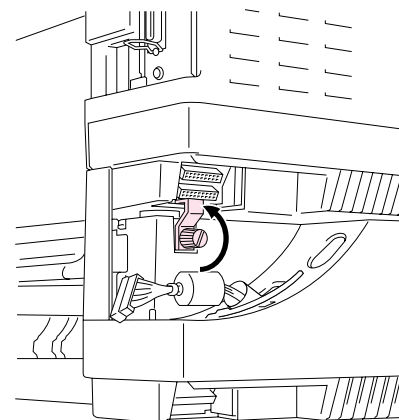
Afb. 6-4

- 7.** Verwijder het deksel van de aansluitkabel.



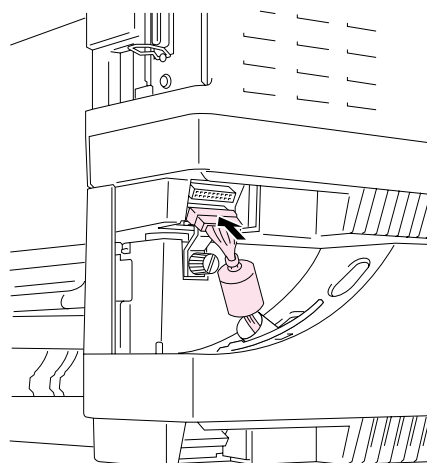
Afb. 6-5

- 8.** Zet de printer en de onderste papierbak aan de achterkant vast met de metalen borgplaat en de schroef. Draai de schroef een stukje los om de borgplaat vrij te geven, steek de metalen haak in de printer en zet de schroef weer vast.



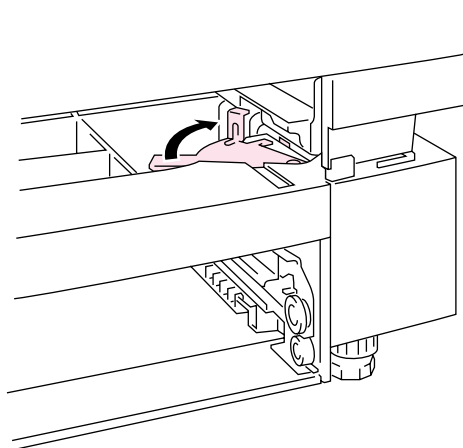
Afb. 6-6

9. Steek de aansluitkabel in de ingang van de printer.



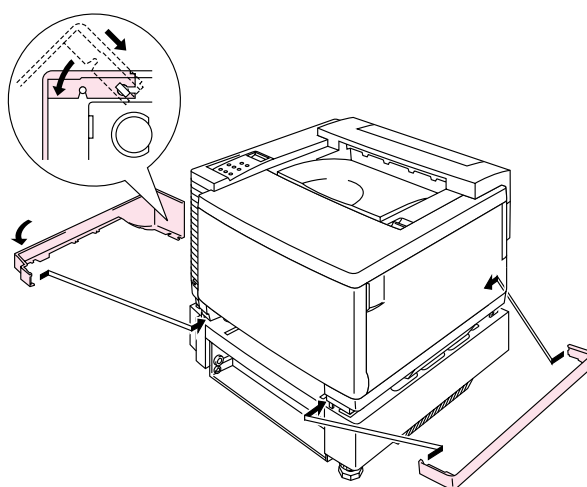
Afb. 6-7

10. Zet de printer en de bak aan de voorkant met de metalen borgplaat vast.



Afb. 6-8

11. Plaats beide zijpanelen op de onderste papierbak. Installeer het ene zijpaneel eerst aan de achterkant van de printer en het andere paneel vervolgens aan de voorkant.



Afb. 6-9

- 12.** Installeer de papercassette in de onderste papierbak.
- 13.** Installeer de papercassette in de printer.

VASTGELOPEN PAPIER UIT DE ONDERSTE PAPIERBAK VERWIJDEREN

Papierdoorvoerstoring in de papiercassette

1. Als het papier in de papiercassette is vastgelopen, dient u de papiercassette uit de printer te nemen. Trek de cassette naar u toe, til deze een stukje op en trek hem vervolgens uit de printer.
2. Verwijder het vastgelopen papier en zet de cassette weer in de printer.

Papier vastgelopen aan de achterkant van de onderste papierbak

1. Als het papier aan de achterkant van de onderste papierbak vastloopt, dient u de achterklep van de onderste papierbak te openen.
2. Verwijder het vastgelopen papier en sluit de achterklep van de onderste papierbak.

DUPLEXBAK (DX-3400)

In de duplexbak kan het volgende papier gebruikt worden:

330 x 483 mm, A3, A4, B4, B5

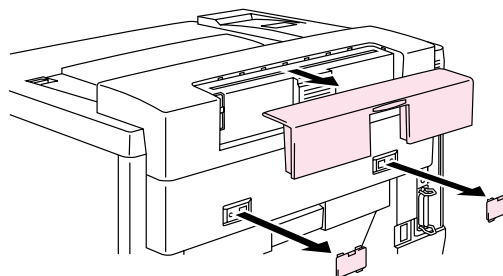
Executive, Registerpapier, Legal, Letter

Opmerking

- Eerst moet de onderste papierbak worden aangesloten, pas dan mag u de duplexbak installeren.
- Als u de printer moet onderhouden, dient u eerst het bovenste gedeelte van de duplexbak te openen.
- Als u de achterklep van de printer wilt openen, moet u eerst het onderste gedeelte van de duplexbak en de dekplaat binnen in deze bak openmaken.

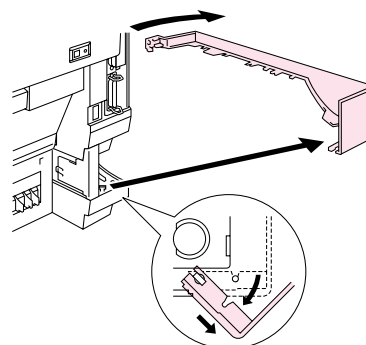
1. Zet de printer uit en haal vervolgens de stekker uit het stopcontact.

2. Verwijder het fuserdeksel; dit bevindt zich boven achter in de printer. Verwijder de achterste kappen (2 stuks) van de fuser. Gebruik een munt of een schroevendraaier om ze te verwijderen.



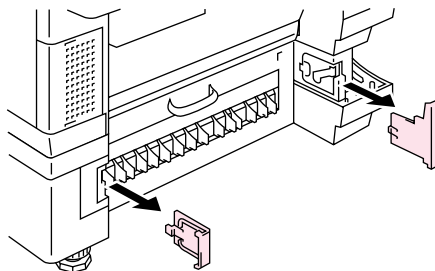
Afb. 6-10

3. Neem het linker zijpaneel van de onderste papierbak.



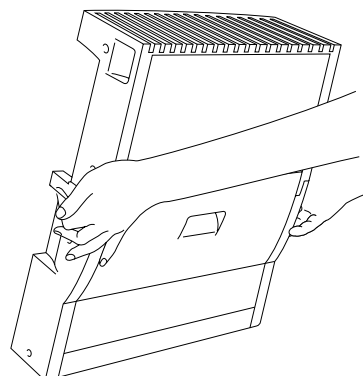
Afb. 6-11

4. Verwijder de achterste kappen (2 stuks) van de onderste papierbak. Druk er voorzichtig op en schuif ze naar achteren van de printer af.



Afb. 6-12

5. Til de duplexbak aan zijn handgrepen op.

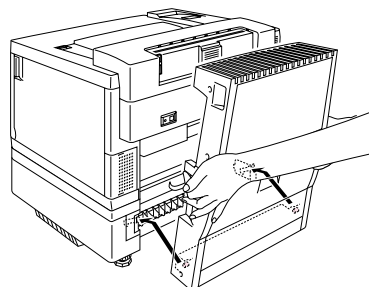


Afb. 6-13

Opmerking

Zorg dat het bovenste gedeelte van de duplexbak op één lijn staat met het onderste deel van de bak en dat het goed aan het onderste deel is bevestigd.

6. Steek de bevestigingspennen aan weerskanten van de duplexbak in de groeven in de onderste papierbak.

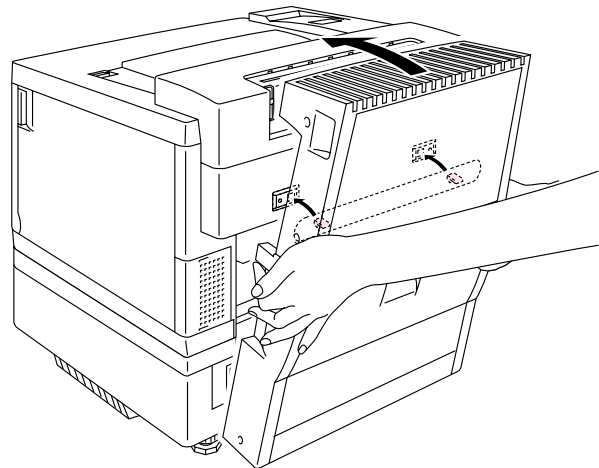


Afb. 6-14

Opmerking

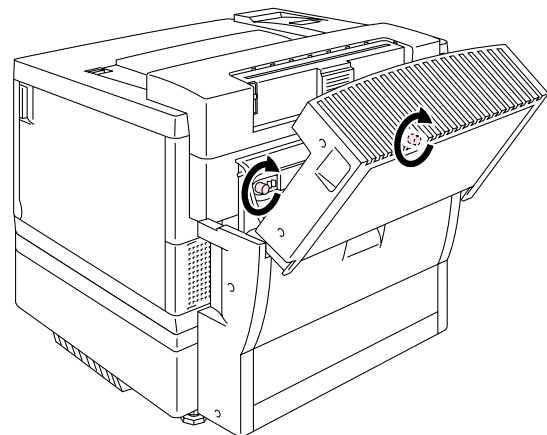
Zorg dat de achterklep van de onderste papierbak gesloten is.

7. Steek de palletjes van de duplexbak in de rechthoekige gaten aan de achterkant van de printer.



Afb. 6-15

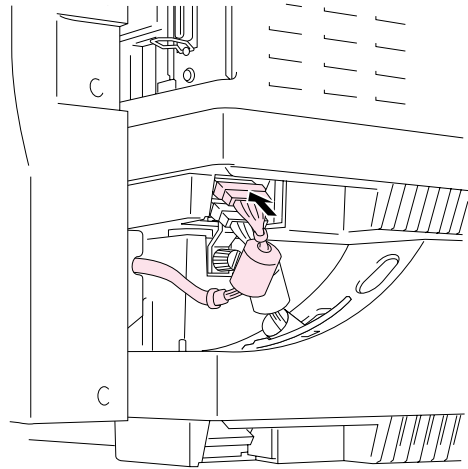
8. Maak het bovenste gedeelte van de duplexbak open.
9. Zet de duplexbak en de printer met de duimschroeven (2 stuks) aan elkaar vast.



Afb. 6-16

10. Sluit het bovenste gedeelte van de duplexbak.

- 11.** Sluit de verbindingkabel aan op de bovenste ingang van de printer.



Afb. 6-17

- 12.** Plaats het linkerzijpaneel op de onderste papierbak.
- 13.** Steek de stekker in het stopcontact en zet de printer aan.

COMPACTFLASH-KAART / HDD-KAART (HD-6G/HD-EX)

COMPACTFLASH-KAART

Deze printer is voorzien van een sleuf voor een los verkrijgbare CompactFlash-kaart, een geheugenkaart.

Als u een CompactFlash-geheugenkaart installeert, kunt u daar macro's, een printlog en lettertypen op opslaan, of een afdruktaak selecteren en deze via het netwerk opnieuw afdrukken.

U kunt onderstaande typen CompactFlash-geheugenkaarten installeren:

<SanDisk (of SanDisk OEM-producten)>

Type I

- 16 MB SDCFB-16-505
- 32 MB SDCFB-32-505
- 48 MB SDCFB-48-505
- 64 MB SDCFB-64-505
- 80 MB SDCFB-80-505
- 96 MB SDCFB-96-505
- 128 MB SDCFB-128-505
- 160 MB SDCFB-160-505
- 196 MB SDCFB-196-505

Type II

- 256 MB SDCFB-256-668
- 300 MB SDCFB-300-668

Opmerking

- Kaarten mogen nooit worden geïnstalleerd of verwijderd wanneer de printer aanstaat, anders gaan alle gegevens op die kaart verloren of wordt de kaart zelf ernstig beschadigd.
 - Voor meer informatie over dergelijke kaarten kunt u zich wenden tot de dealer waar u de printer hebt gekocht.
 - Voor de meest recente informatie: <http://solutions.brother.com>
-

HARD DISK DRIVE (HD-6G/HD-EX)

Als u een los verkrijgbare HDD installeert, kunt u daar macro's, een printlog en lettertypen op opslaan, of een afdruktaak selecteren en deze via het netwerk opnieuw afdrukken.

Controleer dat de volgende artikelen in de doos zitten.

- Hard disk
- Kabels van hard disk (2)
- Borstbouten (4)
- Schroeven (4)
- Installatiehandleiding

Opmerking

De meegeleverde langere kabel is voor andere printers, en is niet geschikt voor dit printermodel.

DE OPTIONELE FONTS SELECTEREN

Nadat u de los verkrijgbare fontkaart hebt geïnstalleerd, kunt u de optionele fonts op diverse manieren selecteren:

1. Via uw software
2. Met een fontselectiecommando
3. Met de menufuncties op het bedieningspaneel

Voor het selecteren van fonts via uw software volgt u de instructies voor uw software. Raadpleeg de met uw software meegeleverde handleiding voor nadere informatie. Als u de fonts selecteert met een fontselectiecommando, moet het fontselectiecommando in uw programma worden opgenomen. Raadpleeg de technische handleiding van deze printer (deze is op verzoek verkrijgbaar).

Opmerking

Wanneer u de fonts selecteert via uw software of met een commando, moet u rekening houden met het volgende:

- De fontinstelling die u via het bedieningspaneel hebt gemaakt, is niet belangrijk. De softwarecommando's hebben voorrang boven de printerinstellingen.
- Zorg ervoor dat u de fontkaart installeert waarop de door u gewenste fonts staan. De printer selecteert automatisch een font dat dezelfde of nagenoeg dezelfde kenmerken heeft als het font dat u via uw software of met een commando voor fontselectie aanstuurt. Wanneer de geïnstalleerde fontkaart toevallig een font heeft dat sterke gelijkenissen vertoont met het door u gekozen font, is het mogelijk dat de printer een afdruk maakt in een ander dan het door u geselecteerde font.

Voor het selecteren van fonts via het bedieningspaneelmenu, volgt u onderstaande stappen:

1. Druk op het bedieningspaneel op een van de **Menu**-toetsen (+, -, **Set** of **Back**) om de printer off line te zetten.
2. Druk op + of - tot "INFORMATIE" op het LCD-scherm wordt weergegeven.
3. Druk op **Set** om naar het volgende menuniveau te gaan, en druk vervolgens op + of - totdat "PRINT FONTS" wordt weergegeven.
4. Druk op **Set** om een lijst van de optionele fonts af te drukken (Afb. 6-18).
5. Zoek het fontnummer in de lijst.

Fontnummer

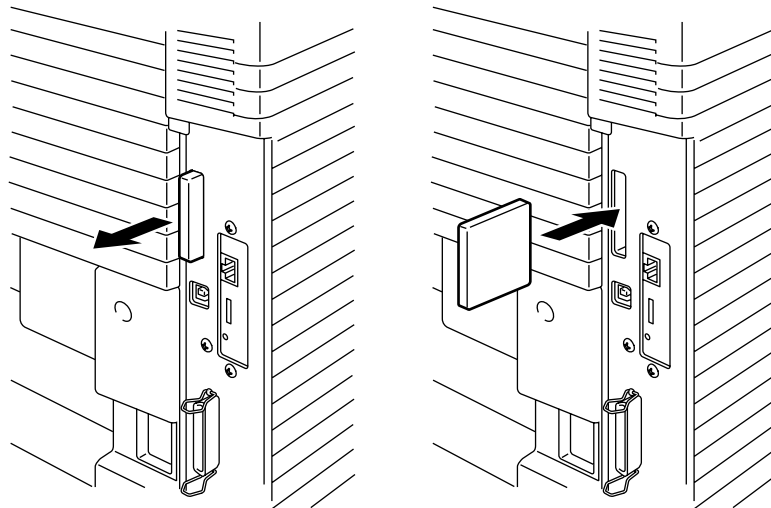
PORTRAIT LIST						SLÓTFONT B						
NUMBER (ID)	SYMBOL SET PITCH	SIZE	STYLE	WEIGHT	TYPEFACE	F O N T S A M P L E (600dpi)						
B000	8U:ROMAN 8...	P:21.42	11.00	Upright(0)	Medium(0)	Times Roman(5)	ABCDefgh123?!"#\$%&'()<>/012345					
	ESC(8UESC(esip#v0e0b5T											
B001	0N:	P:21.42	11.00	Upright(0)	Medium(0)	Times Roman(5)	ABCDefgh123?!"#\$%&'()<>/012345					
	ESC(0NESC(esip#v0e0b5T											
B002	10U:PC-8...	P:21.42	11.00	Upright(0)	Medium(0)	Times Roman(5)	ABCDefgh123?!"#\$%&'()<>/012345					
	ESC(10UESC(esip#v0e0b5T											
B003	11U:PC-8 E/N...	P:21.42	11.00	Upright(0)	Medium(0)	Times Roman(5)	ABCDefgh123?!"#\$%&'()<>/012345					
	ESC(11UESC(esip#v0e0b5T											
B004	12U:PC-8D...	P:21.42	11.00	Upright(0)	Medium(0)	Times Roman(5)	ABCDefgh123?!"#\$%&'()<>/012345					
	ESC(12UESC(esip#v0e0b5T											
B005	7J:	P:21.42	11.00	Upright(0)	Medium(0)	Times Roman(5)	ABCDefgh123?!"#\$%&'()<>/012345					
	ESC(7JESC(esip#v0e0b5T											
B006	8U:ROMAN 8...	P:21.42	11.00	Upright(0)	Bold(3)	Times Roman(5)	ABCDefgh123?!"#\$%&'()<>/012345					
	ESC(8UESC(esip#v0e0b5T											

Afb. 6-18

6. Gebruik + of – op het bedieningspaneel om “PRINT MENU” te selecteren.
7. Druk op **Set** om naar het volgende menuniveau te gaan, en druk vervolgens op + of – om “HP LASERJET”, “EPSON FX-850” of “IBM PROPRINTER” te selecteren.
8. Druk op **Set** om de emulatie voor de gewenste fonts te selecteren: “HP LASERJET”, “EPSON FX-850” of “IBM PROPRINTER”.
9. Gebruik + of – om "FONT NR." te selecteren, en selecteer het gewenste fontnummer.

EEN COMPACTFLASH-KAART INSTALLEREN

1. Zet de printer uit en haal vervolgens de stekker uit het stopcontact. Koppel de interfacekabel los van de printer.
2. Steek de CompactFlash-kaart met het etiket naar u toe in de sleuf. Zorg dat de kaart goed vastzit.

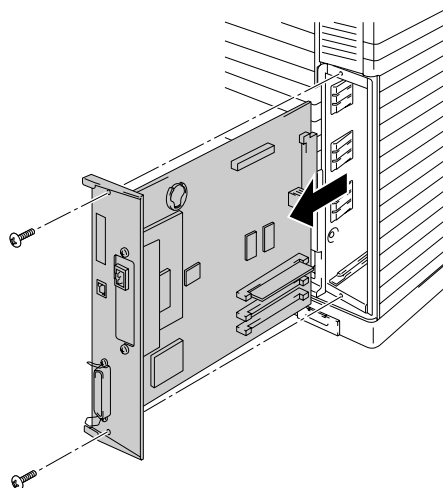


Afb. 6-19

3. Als u de kaart wilt verwijderen, zet u de printer uit en neemt u de kaart uit zijn sleuf.

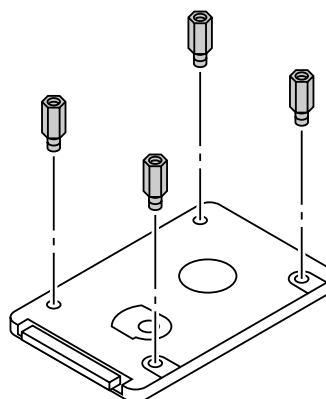
EEN HDD (HARD DISK DRIVE) INSTALLEREN

1. Zet de printer uit en haal vervolgens de stekker uit het stopcontact. Koppel de interfacekabel los van de printer.
2. Draai de twee schroeven op de achterplaat van de hoofdbesturingskaart los en trek deze kaart uit de printer.



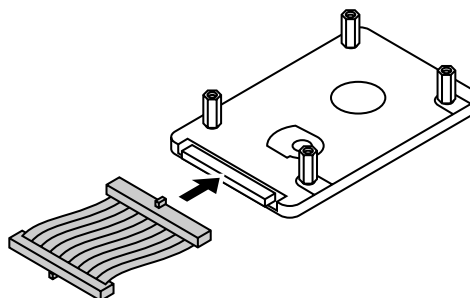
Afb. 6-20

3. Steek de 4 borstbouten die met de HD-6G/HD-EX werden geleverd in de onderkant van de HD-6G/HD-EX.



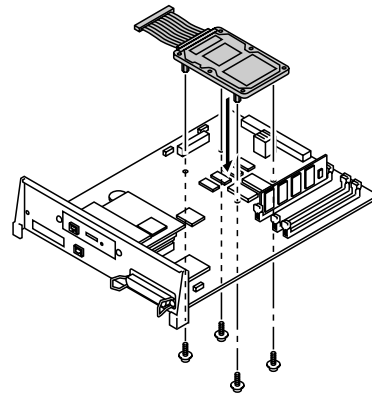
Afb. 6-21

4. Leg de kortere kabel van de HD-6G/HD-EX parallel met de HDD en sluit deze met de gemarkeerde zijde naar boven op de HDD aan.



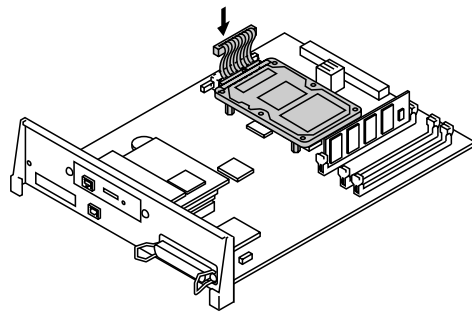
Afb. 6-22

5. Steek de 4 borstbouten van de HD-6G/HD-EX in de 4 gaten op de hoofdbesturingskaart, en zet de bouten in de schroefjes op de achterkant van de printkaart vast.



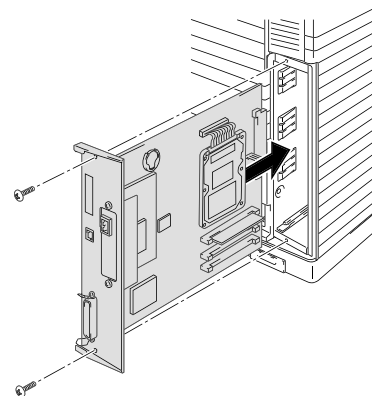
Afb. 6-23

6. Sluit de platte kabel aan op de hoofdbesturingskaart.



Afb. 6-24

7. Schuif de hoofdbesturingskaart in de geleiderails en installeer hem weer in de printer.



Afb. 6-25

8. Zet de hoofdbesturingskaart met de twee schroeven vast.
9. Sluit de interfacekabel weer op de printer aan. Steek de stekker in het stopcontact en zet de printer aan.
10. Formateer de HD-6G/HD-EX via het bedieningspaneel. Raadpleeg hoofdstuk 4 voor gedetailleerde informatie.

RAM UITBREIDEN

Deze printer heeft standaard 64 Mbytes geheugen. Het geheugen kan worden uitgebreid tot 384 Mbytes. Als u meer dan 320 Mbytes geheugen wilt plaatsen, dient u eerst de reeds geplaatste DIMM van 64 Mbytes te verwijderen, waarna u de DIMM's van hogere capaciteit kunt plaatsen. (Hoeveel geheugen standaard is geplaatst, is afhankelijk van het model en het land waar de printer werd geleverd.)

U kunt onderstaande typen DIMM's installeren:

<Europa>

- 16 Mbytes BUFFALO TECHNOLOGY 12323-0001
- 32 Mbytes BUFFALO TECHNOLOGY 12324-0001
- 64 Mbytes BUFFALO TECHNOLOGY 12325-0001
- 128 Mbytes BUFFALO TECHNOLOGY 12326-0001

<Verenigde Staten>

- 16 Mbytes TECHWORKS 12456-0001
- 32 Mbytes TECHWORKS 12457-0001
- 64 Mbytes TECHWORKS 12458-0001
- 128 Mbytes TECHWORKS 12459-0001

Doorgaans moeten de DIMM's aan onderstaande specificaties voldoen:

Type:	100 pins en 32 bits output
CAS Latency:	2
Klokfrequentie:	66 MHz of meer
Capaciteit:	16, 32, 64 of 128 Mbytes
Hoogte:	46 mm of minder
Pariteit:	GEEN
Dram type:	64M bit SDRAM 4 Bank SDRAM kan worden gebruikt.

Opmerking

- Het is mogelijk dat sommige DIMM's niet met deze printer werken.
- Voor nadere informatie hierover kunt u zich wenden tot de dealer waar u de printer hebt gekocht.
- Voor de meest recente informatie: <http://solutions.brother.com>

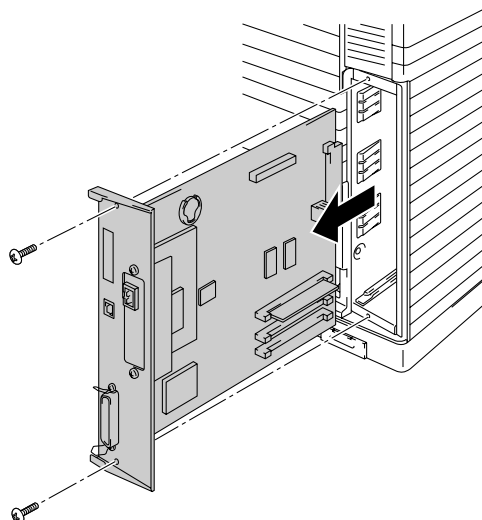
DIMM'S INSTALLEREN

1. Zet de printer uit en haal vervolgens de stekker uit het stopcontact.

Opmerking

Zorg ervoor dat de elektrische voeding van de printer is afgesloten voordat u DIMM's gaat installeren of verwijderen.

2. Draai de twee schroeven op de achterplaat van de hoofdbesturingskaart los en trek deze kaart uit de printer.



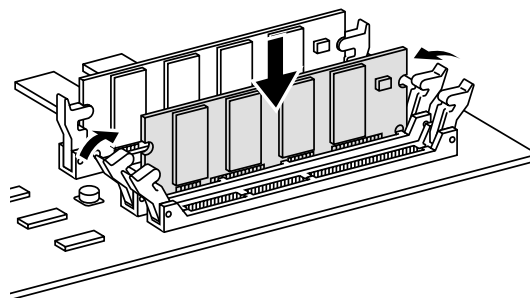
Afb. 6-26

3. Pak de DIMM uit en houd hem bij de randen vast.

! Let op

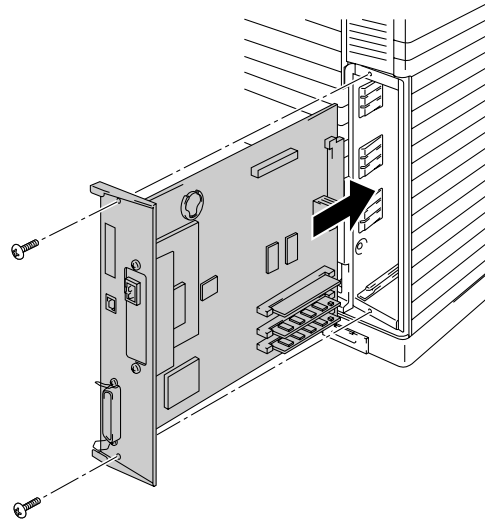
Raak het oppervlak van de chips en de hoofdbesturingskaart niet aan. Statische elektriciteit zal deze onderdelen beschadigen.

4. Houd de DIMM met uw vingers aan de randen en met uw duim tegen de achterkant vast. Zorg ervoor dat de inkepingen op de DIMM op één lijn staan met de DIMM-sleuf. (Controleer dat de vergrendelingen aan weerskanten van de DIMM open of naar buiten gericht staan).



Afb. 6-27

5. Plaats de DIMM recht in de sleuf (stevig aandrukken). Controleer dat de vergrendelingen aan weerskanten van de DIMM naar binnen toe op hun plaats klikken. (Voor het verwijderen van de DIMM dienen deze vergrendelingen te worden losgemaakt.)
6. Schuif de hoofdbesturingskaart in de geleiderails en installeer hem weer in de printer.



Afb. 6-28

7. Zet de hoofdbesturingskaart met de twee schroefjes vast.
8. Sluit de printerkabel van uw computer weer aan. Steek de stekker in het stopcontact en zet de printer aan.
9. Controleer of de DIMM op juiste wijze is geïnstalleerd door de printer een testafdruk van de configuratie te laten maken. In deze lijst staat hoeveel geheugen er in de printer is geplaatst.

HOOFDSTUK 7

PROBLEMEN OPLOSSEN

PROBLEMEN OPLOSSEN

Wanneer er iets niet in orde is, stopt de printer met afdrukken, bepaalt hij waar de storing is opgetreden en verschijnt op het LCD-scherm de betreffende storingsmelding om u te waarschuwen. In onderstaande tabellen wordt aangegeven wat u moet doen om een storing te verhelpen. Kunt u de storing niet zelf verhelpen, raadpleeg dan uw leverancier. Geef het nummer van de storingsmelding door voor een snelle diagnose.

FOUTMELDINGEN





Als een van de volgende meldingen verschijnt, stopt de printer met afdrukken.

<i>Foutmelding</i>	<i>Opmerkingen</i>
TONER OP X Vervang de X tonercartridge.	X = C, M, Y, K,
GEEN TONER X Installeer de X tonercartridge.	X = C, M, Y, K,
KLEP OPEN Sluit de voorklep	
KLEP OPEN Sluit de bovenklep.	
KLEP OPEN Sluit de achterklep.	
KLEP OPEN Sluit de kap van de onderste invoer.	
KLEP OPEN Sluit de kap van de duplexbak.	
VAST: X Raadpleeg het schema om te zien waar het papier is vastgelopen. Verwijder het vastgelopen papier.	X = A1, A2, A3, B, C, D, E1, of E2

<i>Foutmelding</i>	<i>Opmerkingen</i>
GEEN PAPIER L1/2/3 Plaats papier in papierlade 1/2/3.	
TONERDOOS VOL Vervang de doos voor afgewerkte toner.	
OLIE OP Vervang de oliefles.	
FFR VERVANGEN Vervang de fuserreiniger.	
GEEN OPC RIEM Installeer de OPC-riem.	
GEEN FR ROL Installeer de fuserreiniger.	
GEEN 2DE BAK Installeer de onderste papierbak.	Als de duplexbak is geïnstalleerd.
GEEN TR-ROL Installeer de transferrol.	
TONER FOUT Gebruik alleen Brother-tonercartridges.	
GEEN LADE 1/2/3 De aangegeven papierlade wordt niet waargenomen. Plaats deze lade goed in de printer.	
FOUT FORMAAT L1/2/3 Specificeer het juiste papierformaat voor de aangegeven lade.	
FOUT FORMAAT DX Duplexbak kan alleen op aangegeven papierformaten afdrukken. Specificeer een geldig formaat.	
STACKER VOL Verwijder het papier uit de uitvoerlade.	
ONGELDIGE MEDIA Papier in printer komt niet overeen met in driver gespecificeerde papier. Plaats XX in Lade <1/2/3>.	XX = Normaal papier, transparanten, dik papier
ONGELDIG FORMAAT Papier in printer komt niet overeen met in driver gespecificeerde papier. Plaats <size> in Lade <1/2/3>	
HANDINVOER Plaats <size> in Lade 1 en druk op GO.	

<i>Foutmelding</i>	<i>Opmerkingen</i>
FOUT MEDIATYPE Specificeer de juiste papiersoort: XX XX=L1, L2, L3, of DX	XX = L1, L2, L3 of DX
GEEN FUSER Er wordt geen fuser waargenomen. Installeer een fuser.	
FOUT IN KAART Fout bij openen van Flash-kaart. Controleer dat deze is geformatteerd en niet schrijfbeschermd is.	
FOUT IN HDD Fout bij openen van HDD. Zet de printer uit en weer aan en controleer dat de HDD is geformatteerd.	
FOUT IN DIMM Controleer dat de DIMM goed is geïnstalleerd.	
KAART WEG De Flash-kaart is verwijderd terwijl de printer aanstond. Zet de printer uit en weer aan.	
BUFFER FOUT Controleer de kabelaansluiting tussen printer en pc.	
OPSLAG VOL Er is niet voldoende ruimte op de harde schijf.	
OPSLAG VOL RAMDISK SIZE is ingesteld op 0MB of er is geen ruimte meer om taken op te slaan.	
OPSLAG VOL Er is geen ruimte meer op de CompactFlash.	
DOWNLOAD VOL De download-buffer van de printer is vol. Plaats meer geheugen in de printer.	
GEHEUGEN VOL Printergeheugen is vol. De printer kan de pagina niet afdrucken. Plaats meer geheugen.	
TEVEEL DATA Kies een lagere resolutie of stel de paginabescherming in de driver in op het juiste formaat.	
WEINIG GEHEUGEN Plaats meer geheugen.	Breid het geheugen met extra DIMM's uit tot minimaal 64 MB.

ONDERHOUDSMELDINGEN

<i>Foutmelding</i>	<i>Betekenis</i>	<i>Wat te doen</i>
 (K C M Y)	Als de indicator  knippert () , is de betreffende kleur toner bijna op. K: Zwart, C: Cyaan, M: Magenta, Y: Geel. Als de toner helemaal op is, verdwijnt de indicator  .	Zorg dat u nieuwe tonercartridges bij de hand hebt voordat de toner helemaal op is. Vervang de tonercartridge als hij leeg is.
OLIE BIJNA OP	De oliefles is bijna leeg.	Vervang de oliefles.
FRR VERVANGEN	De fuserreiniger is aan vervanging toe.	Vervang de fuserreiniger.
VERVANG OPC RIEM	De cassette met de OPC-riem is aan vervanging toe.	Vervang de cassette met de OPC-riem.
FUSER VERVANGEN	De fuser is aan vervanging toe.	Vervang de fuser.
VERVANG 120K KIT	Drumreiniger, papierontlader, transferrol, scheidingskussentje, pick-up rol en transferdrum zijn aan vervanging toe.	Vervang de drumreiniger, papierontlader, transferrol, scheidingskussentje, pick-up rol en transferdrum.
VERVANG 240K KIT	De drumreiniger en de transferrol zijn aan vervanging toe.	Vervang de drumreiniger en de transferrol.
VERVANG TR-DRUM	De transferdrum is aan vervanging toe.	Vervang de transferdrum.
VERVANG PI KIT1	Papierinvoerkit 1 is aan vervanging toe.	Neem contact op met uw wederverkoper voor vervanging van papierinvoerkit 1.
VERVANG PI KIT2	Papierinvoerkit 2 is aan vervanging toe.	Neem contact op met uw wederverkoper voor vervanging van papierinvoerkit 2.
VERVANG PI KIT3	Papierinvoerkit 3 is aan vervanging toe.	Neem contact op met uw wederverkoper voor vervanging van papierinvoerkit 3.
T.DOOS BIJNA VOL	De doos met afgewerkte toner is bijna vol.	Vervang de doos voor afgewerkte toner.
VERVANG OLIEKUS.	Het oliekuusentje is aan vervanging toe.	Neem contact op met uw wederverkoper voor vervanging van het oliekuusentje.

SERVICEMELDINGEN

Als een van de volgende meldingen op het LCD-scherm wordt weergegeven, dient u de printer uit te zetten. Wacht een paar seconden en zet hem weer aan. Is het probleem nu niet verholpen, raadpleeg dan uw wederverkoper of een door Brother goedgekeurd onderhoudsmonteur.

<i>Servicemelding</i>	<i>Betekenis</i>	<i>Wat te doen</i>
FOUT EC3 WAARSCHUWING	FOUT IN NVRAM	Zet de printer uit. Wacht een paar seconden en zet hem weer aan.
FOUT EC4 WAARSCHUWING	Fout in hardware van motorcontroller.	Zet de printer uit. Wacht een paar seconden en zet hem weer aan.
FOUT EC7 WAARSCHUWING	Fout in tijdklok.	Zet de printer uit. Wacht een paar seconden en zet hem weer aan.
FOUT ED1 WAARSCHUWING	Fout in Y (geel) switching clutch.	Zet de printer uit. Wacht een paar seconden en zet hem weer aan.
FOUT ED2 WAARSCHUWING	Fout in M (magenta) switching clutch.	Zet de printer uit. Wacht een paar seconden en zet hem weer aan.
FOUT ED3 WAARSCHUWING	Fout in C (cyaan) switching clutch.	Zet de printer uit. Wacht een paar seconden en zet hem weer aan.
FOUT ED4 WAARSCHUWING	Fout in K (zwart) switching clutch.	Zet de printer uit. Wacht een paar seconden en zet hem weer aan.
FOUT ED5 WAARSCHUWING	Fout in YK (zwart/geel) switching solenoïde.	Zet de printer uit. Wacht een paar seconden en zet hem weer aan.
FOUT ED6 WAARSCHUWING	Fout in MC (magenta/cyaan) switching solenoïde.	Zet de printer uit. Wacht een paar seconden en zet hem weer aan.
FOUT EE1 WAARSCHUWING	Fout in ontwikkelmotor.	Zet de printer uit. Wacht een paar seconden en zet hem weer aan.
FOUT EE2 WAARSCHUWING	Fout in hoofdmotor.	Zet de printer uit. Wacht een paar seconden en zet hem weer aan.
FOUT EE3 WAARSCHUWING	Fout in drum.	Zet de printer uit. Wacht een paar seconden en zet hem weer aan.

<i>Servicemelding</i>	<i>Betekenis</i>	<i>Wat te doen</i>
FOUT EE4 WAARSCHUWING	Fout in sensor voor Toner op.	Zet de printer uit. Wacht een paar seconden en zet hem weer aan.
FOUT EE5 WAARSCHUWING	Fout in solenoïde van transferrol.	Zet de printer uit. Wacht een paar seconden en zet hem weer aan.
FOUT EE6 WAARSCHUWING	Fout in solenoïde van drumreiniger.	Zet de printer uit. Wacht een paar seconden en zet hem weer aan.
FOUT EE7 WAARSCHUWING	Fout in clutch van drumreiniger.	Zet de printer uit. Wacht een paar seconden en zet hem weer aan.
FOUT EE8 WAARSCHUWING	Fout in clutch van fuser.	Zet de printer uit. Wacht een paar seconden en zet hem weer aan.
FOUT EE9 WAARSCHUWING	Fout in riem-markeersensor.	Zet de printer uit. Wacht een paar seconden en zet hem weer aan.
FOUT EEL WAARSCHUWING	Fout in wis-LED.	Zet de printer uit. Wacht een paar seconden en zet hem weer aan.
FOUT EF0 WAARSCHUWING	Fout in koelventilator.	Zet de printer uit. Wacht een paar seconden en zet hem weer aan.
FOUT EF2 WAARSCHUWING	Fout in ozonventilator.	Zet de printer uit. Wacht een paar seconden en zet hem weer aan.
FOUT EF4 WAARSCHUWING	Fout in fuserventilator.	Zet de printer uit. Wacht een paar seconden en zet hem weer aan.
FOUT EF5 WAARSCHUWING	Fout in HV laadeenheid.	Zet de printer uit. Wacht een paar seconden en zet hem weer aan.
FOUT EH0 WAARSCHUWING	Fout in fuserthermistor.	Zet de printer uit. Wacht 15 minuten en zet hem weer aan.
FOUT EH2 WAARSCHUWING	Fout in fusertemperatuur 2	Zet de printer uit. Wacht 15 minuten en zet hem weer aan.
FOUT EH3 WAARSCHUWING	Fout in fusertemperatuur 3	Zet de printer uit. Wacht 15 minuten en zet hem weer aan.

<i>Servicemelding</i>	<i>Betekenis</i>	<i>Wat te doen</i>
FOUT EH4 WAARSCHUWING	Fout in fusertemperatuur 4	Zet de printer uit. Wacht 15 minuten en zet hem weer aan.
FOUT EL1 WAARSCHUWING	Fout in straaldetector.	Zet de printer uit. Wacht een paar seconden en zet hem weer aan.
FOUT EL2 WAARSCHUWING	Fout in scannermotor.	Zet de printer uit. Wacht een paar seconden en zet hem weer aan.
FOUT ELL WAARSCHUWING	Fout in laservoeding.	Zet de printer uit. Wacht een paar seconden en zet hem weer aan.
FOUT EP1 WAARSCHUWING	Fout in hardware van duplex-controller.	Zet de printer uit. Wacht een paar seconden en zet hem weer aan.
FOUT EP3 WAARSCHUWING	Fout in solenoïde invoerkiezer.	Zet de printer uit. Wacht een paar seconden en zet hem weer aan.
FOUT EP4 WAARSCHUWING	Fout in duplexmotor.	Zet de printer uit. Wacht een paar seconden en zet hem weer aan.
FOUT EP5 WAARSCHUWING	Fout in solenoïde uitvoerkiezer.	Zet de printer uit. Wacht een paar seconden en zet hem weer aan.
FOUT EP6 WAARSCHUWING	Fout in optionele ventilator.	Zet de printer uit. Wacht een paar seconden en zet hem weer aan.

PAPIERDOORVOERSTORINGEN

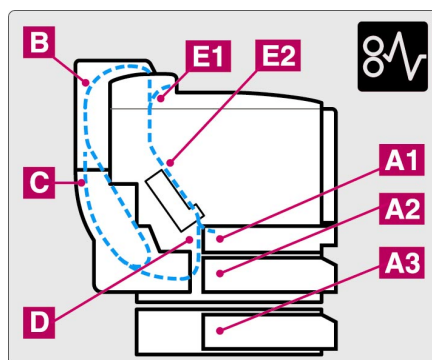
Deze printer is zodanig ontwikkeld dat hij zonder problemen moet kunnen afdrukken. Mocht er echter toch iets niet in orde zijn, noteer dan de melding op het LCD-scherm en tref de juiste maatregelen. Hieronder wordt beschreven hoe u papierdoorvoerstoringen en andere printproblemen kunt verhelpen.

Papierdoorvoerstoring

Als het papier in de printer vastloopt, stopt hij met afdrukken en verschijnt onderstaande melding.

VAST X*

Raadpleeg het schema in de printer om te zien waar het papier is vastgelopen.
Verwijder het vastgelopen papier.



X (LCD-scherm)	Betekenis
PAPIER VAST A1	Papier vastgelopen binnen in de printer.
PAPIER VAST A2	
PAPIER VAST A3	
PAPIER VAST B	Papier vastgelopen in het bovenste gedeelte van de duplexbak.
PAPIER VAST C	Papier vastgelopen in het onderste gedeelte van de duplexbak.
PAPIER VAST D	Papier vastgelopen bij de fuserrol.
PAPIER VAST E1	Papier vastgelopen bij de papieruitvoer.
PAPIER VAST E2	Papier vastgelopen bij de fuserrol.

Als op het LCD-scherm wordt aangegeven dat het papier op meer dan een plaats is vastgelopen, dient u het papier uit elk van deze plaatsen te verwijderen. Volg hiervoor de instructies in 'Vastgelopen papier uit de printer verwijderen'.

Opmerking

Gebruik nooit papier dat:

- verkreukeld is
- vochtig is
- niet overeenkomt met de specificaties

Het papier kan vastlopen in de papercassette, in het inwendige van de printer, bij de achterklep of bij de papieruitvoer. Controleer waar het papier is vastgelopen en volg onderstaande instructies om het papier te verwijderen.

De printer hervat het afdrukken automatisch nadat de instructies zijn opgevolgd. Het kan echter gebeuren dat het **Data**-lampje gaat branden en de volgende melding op het LCD-scherm verschijnt:

PAUZE

Na een papierdoorvoerstoring blijven er normaal gesproken gegevens in het geheugen van de printer achter. De melding op het LCD-scherm vraagt u een form feed uit te voeren om de resterende gegevens af te drukken. Klik op **Go** om door te gaan.

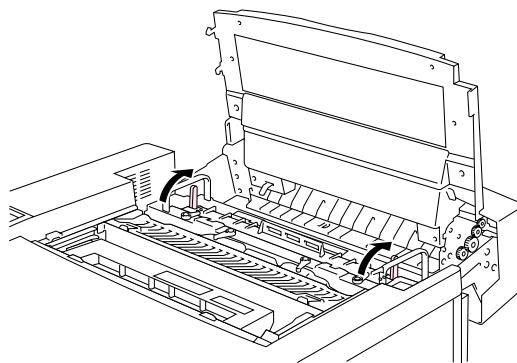
Vastgelopen papier uit de printer verwijderen

PAPIER LOOPT VAST BIJ PAPIERUITVOER

PAPIER VAST E1

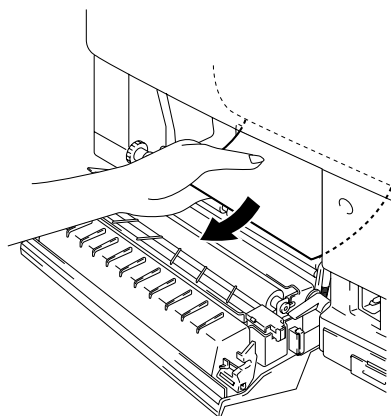
Wanneer het papier de toegangsklep aan de achterkant is gepasseerd en vast komt te zitten bij de papieruitvoer, volgt u onderstaande stappen:

1. Maak de bovenklep open en maak de spanningshendels van fuser los.



Afb. 7-1

2. Maak de achterklep open en trek het vastgelopen papier er langzaam en voorzichtig uit.



Afb. 7-2

3. Zet de spanningshendels van fuser vast, sluit de bovenklep en sluit vervolgens de achterklep.

Opmerking

Als het papier steeds vaker bij de achterklep vastloopt, moet de papierontlader worden vervangen.

PAPIER LOOPT VAST BIJ FUSERROL BINNEN IN DE PRINTER

PAPIER VAST D

Of

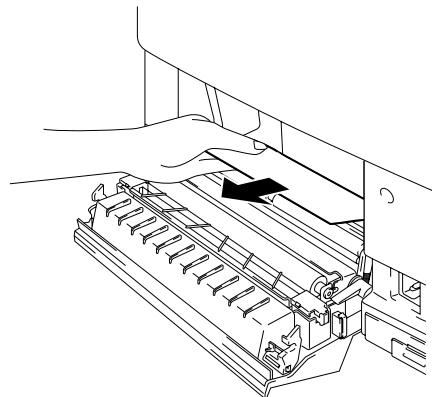
PAPIER VAST E2

Als het papier vastloopt bij de fuserrol, verwijdert u dat papier op dezelfde wijze als papier dat is vastgelopen bij de papieruitvoer. U kunt ook onderstaande stappen volgen:

! Waarschuwing

De fuserrol wordt tijdens gebruik zeer heet. Verwijder vastgelopen papier uiterst voorzichtig.

1. Maak de achterklep van de printer open.
2. Houd het vastgelopen papier met beide handen vast en trek het voorzichtig naar u toe.



Afb. 7-3

3. Sluit de achterklep van de printer.

! Let op

- Raak de zijde met toner van het vastgelopen papier niet aan. De toner kan uw handen of kleren bevleken.
- Als er na het verwijderen van vastgelopen papier tonervlekken op de afgedrukte vellen staan, moet u voordat u verdergaat eerst een aantal pagina's afdrukken.
- Verwijder het vastgelopen papier voorzichtig; dit om te voorkomen dat er toner geknoeid wordt.
- Pas op dat u geen toner aan uw handen of kleding krijgt. Was eventuele tonervlekken onmiddellijk met koud water weg.
- Raak de transferrol nooit aan.
- Als de randen van het papier in de papiercassette omgekruld zijn, kan het papier vastlopen. U kunt dit voorkomen door de stapel om te draaien.

PAPIER LOOPT VAST IN DE PAPIERCASSETTE

PAPIER VAST A1

Of

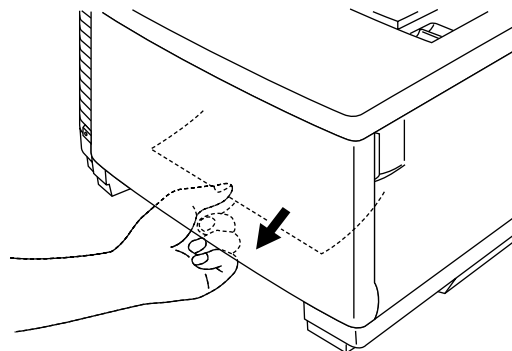
PAPIER VAST A2

Of

PAPIER VAST A3

Als het papier in de papiercassette vastloopt, volgt u onderstaande procedure:

1. Trek de papiercassette uit de printer.
2. Verwijder het vastgelopen papier.



Afb. 7-4

3. Zet de papiercassette weer op zijn plaats.
4. Maak de achterklep open en controleer dat er geen vastgelopen papier in de printer is achtergebleven.

! Let op

Als u afdrukt via de onderste bak, mag u de bovenste papiercassette niet verwijderen. Het papier kan dan namelijk vastlopen.

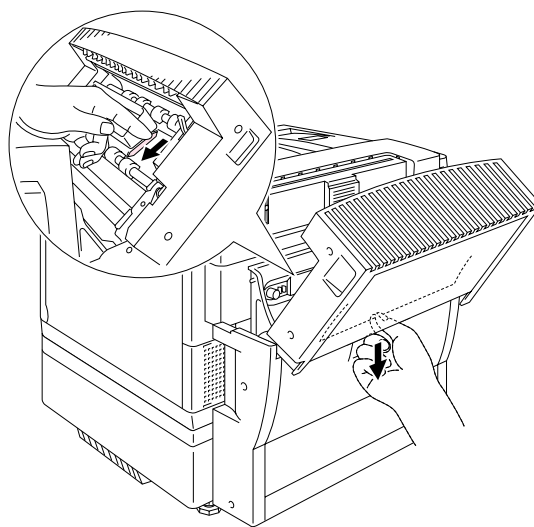
Vastgelopen papier uit de duplexbak verwijderen

PAPIER LOOPT VAST IN HET BOVENSTE DEEL VAN DE DUPLEXBAK

PAPIER VAST B

Als het papier in het bovenste deel van de duplexbak vastloopt, volgt u onderstaande stappen:

1. Maak het bovenste gedeelte van de duplexbak open.
2. Als u het vastgelopen papier door het venstertje kunt zien, drukt u het papier omlaag en verwijdert u het.



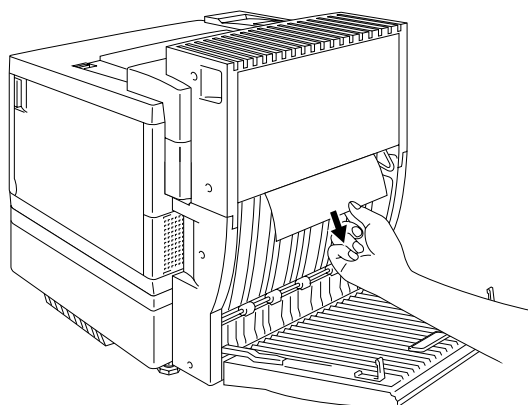
Afb. 7-5

PAPIER LOOPT VAST IN HET ONDERSTE DEEL VAN DE DUPLEXBAK

PAPIER VAST C

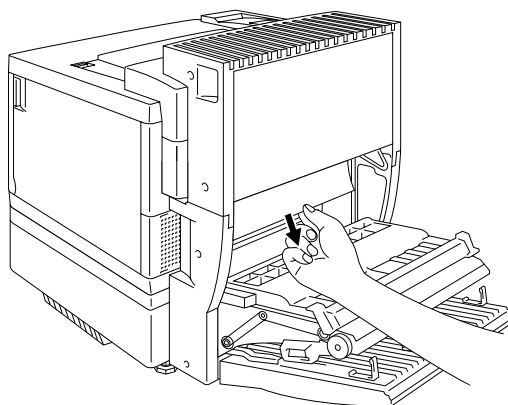
Als het papier in het onderste deel van de duplexbak vastloopt, volgt u onderstaande procedure:

1. Maak het onderste gedeelte van de duplexbak open. Verwijder enig vastgelopen papier dat u ziet.



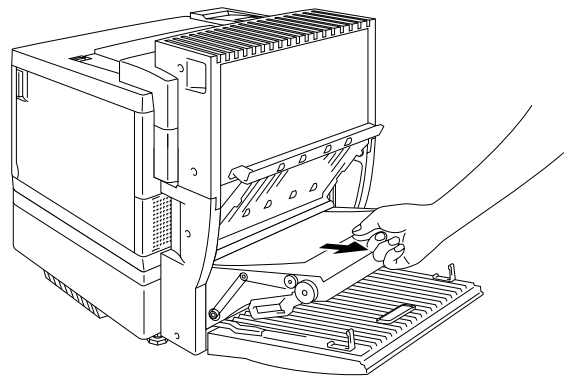
Afb. 7-6

2. Als u geen vastgelopen papier kunt zien, maakt u de eenheid binnen in de bak open door hem aan de handgrepen vast te houden en naar achteren te trekken. Verwijder enig vastgelopen papier dat u ziet.



Afb. 7-7

- 3.** Als u nu nog geen vastgelopen papier kunt zien, dan dient u de dekplaat binnen in de duplexbak open te maken en het vastgelopen papier uit de binnenkant van de bak te verwijderen.



Afb. 7-8

- 4.** Sluit de dekplaat binnen in de duplexbak, de binnenkant en het onderste deel van de duplexbak.

PAPIER VASTGELOPEN IN DE FUSER WANNEER DE DUPLEXBAK GEÏNSTALLEERD IS

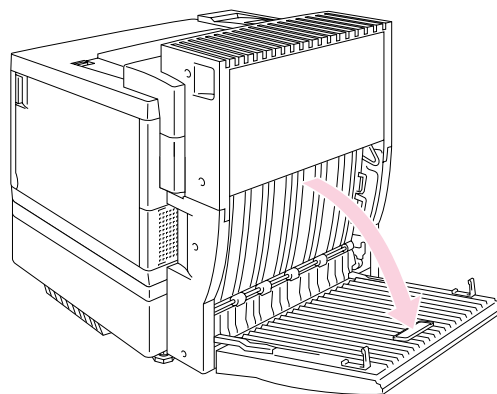
Als onderstaande melding op het LCD-scherm verschijnt wanneer de duplexbak geïnstalleerd is, volgt u de volgende stappen om het vastgelopen papier te verwijderen.

PAPIER VAST E1

Of

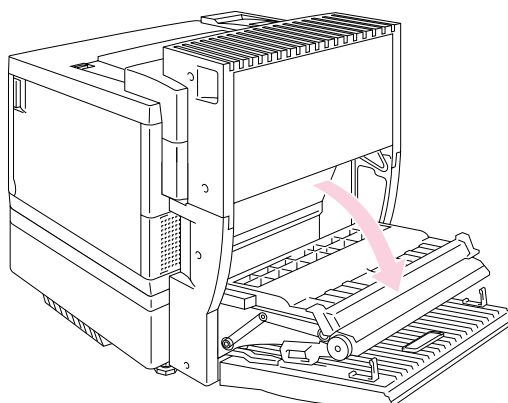
PAPIER VAST E2

- 1.** Maak het onderste gedeelte van de duplexbak open.



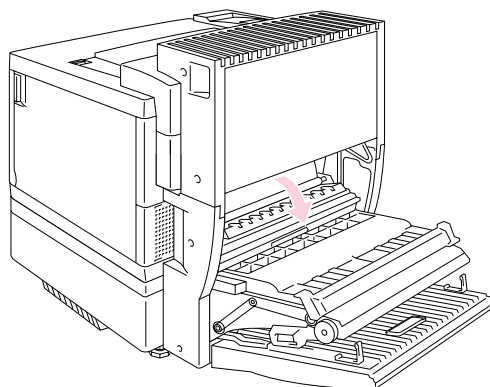
Afb. 7-9

- 2.** Maak de dekplaat binnen in de duplexbak open.



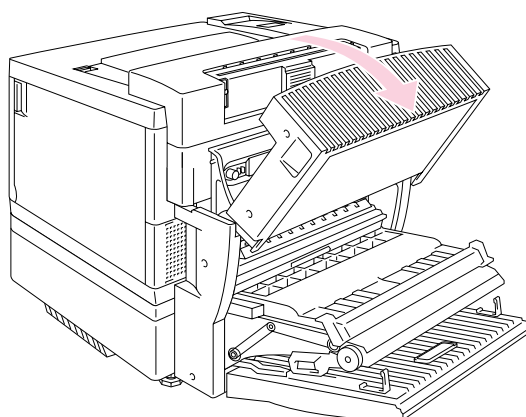
Afb. 7-10

3. Maak de achterklep van de printer open.



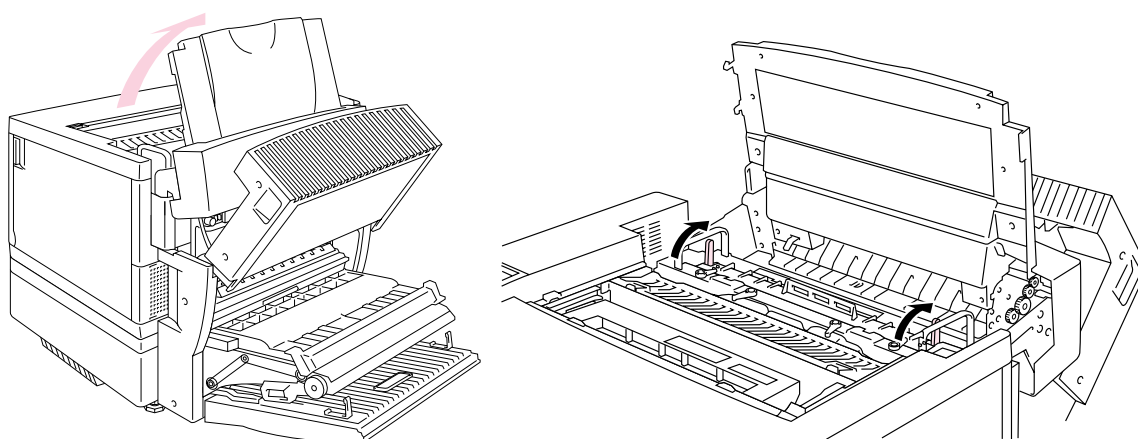
Afb. 7-11

4. Maak het bovenste gedeelte van de duplexbak open.



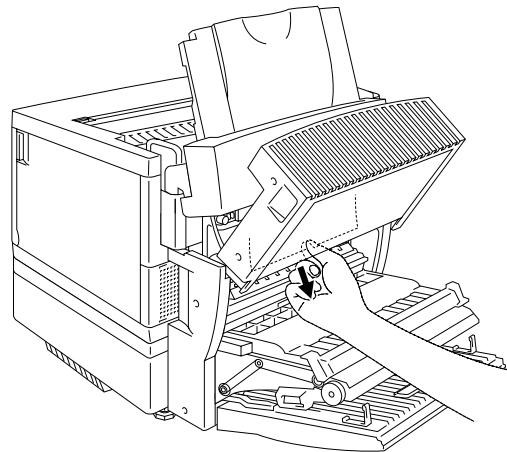
Afb. 7-12

5. Maak de bovenklep van de printer open en zet de spanningshendels van de fuser in de vrije stand (OPEN).



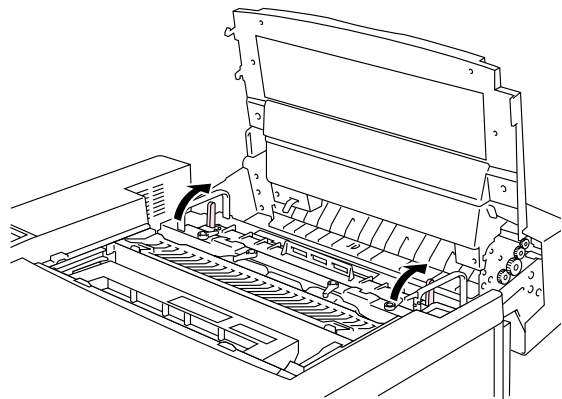
Afb. 7-13

6. Verwijder het vastgelopen papier wanneer alle kleppen en deksels openstaan. Trek het vastgelopen papier via de achterklep uit de printer.



Afb. 7-14

7. Zet de spanningshendels van de fuser weer vast (SET) en sluit de bovenklep van de printer.



Afb. 7-15

8. Sluit het bovenste gedeelte van de duplexbak.
9. Sluit de achterklep van de printer.
10. Sluit de dekplaat binnen in de duplexbak en sluit het onderste gedeelte van de duplexbak.

VRAGEN & ANTWOORDEN

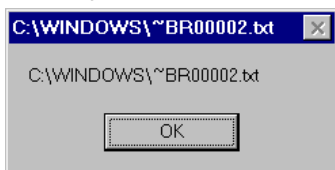
Het kan gebeuren dat er zich problemen met de HL-3450CN printer voordoen. Hieronder staan veelgehoorde vragen en de antwoorden daarop. Zoek uw vraag in onderstaande tabel op en volg de instructies. U zult de meeste problemen zelf kunnen verhelpen.

DE HARDWARE INSTELLEN

<i>Probleem</i>	<i>Oplossing</i>
De printer werkt niet.	<p>Controleer of:</p> <ul style="list-style-type: none"> De stekker van de printer goed in het stopcontact zit. De voeding aanstaat. De stroomschakelaar aanstaat.
De printer drukt niet af.	<p>Controleer of:</p> <ul style="list-style-type: none"> De printer aanstaat. De printer on line is. Alle beschermende onderdelen zijn verwijderd. Alle kleppen van de printer zijn gesloten. De tonercartridges goed zijn geplaatst. De melding 'Toner op' op het LCD-scherm staat. Als het LCD-scherm aangeeft dat een of meerdere kleuren op zijn, moet(en) de betreffende tonercartridge(s) worden vervangen. De interfacekabel goed is aangesloten tussen de printer en de computer. Het Alarm-lampje knippert. Is dit het geval, raadpleeg dan het onderdeel "Foutmeldingen" in dit hoofdstuk. In de printerinstellingen van uw software de HL-3450CN printer is geselecteerd. De host goed is geconfigureerd: controleer printerpoort, afdrukbeheer enz. (opgeslagen afdruktaken wissen, of de optie voor afdrukbeheer uitschakelen). Er ergens in de printer papier is vastgelopen. Er papier in de papiercassette zit. Er een foutmelding op het LCD-scherm staat.

DE PRINTER INSTALLEREN

<i>Probleem</i>	<i>Oplossing</i>
Ik kan niet afdrukken vanuit mijn software.	<ul style="list-style-type: none"> De meegeleverde Windows printer driver moet geïnstalleerd en in uw software geselecteerd zijn.
Ik kan geen hele pagina afdrukken.	<ul style="list-style-type: none"> Controleer of het papierformaat in de invoer hetzelfde is als het formaat dat u in uw toepassing of de printer driver hebt geselecteerd. Controleer of de interfacekabel tussen de printer en de computer goed is aangesloten.
Computer geeft een time-out melding.	<ul style="list-style-type: none"> Als het Alarm-lampje knippert, kunt u in de eerste secties van dit hoofdstuk opzoeken hoe u het probleem het beste kunt oplossen en vervolgens opnieuw proberen om af te drukken. Als het Alarm-lampje niet brandt, is er niets met de printer aan de hand. Wacht een paar seconden en klik vervolgens in het dialoogvenster op uw scherm op de knop 'Opnieuw proberen'. Controleer dat de printer on line staat.
Computer meldt dat het papier op is.	Het papier is op. Plaats papier in de invoer en druk op Go om de foutmelding te wissen.
Computer geeft een off line melding.	Druk op Go om de printer in de status KLAAR te zetten.
Computer meldt dat de printer uitstaat.	Controleer of de stekker van de printer goed in het stopcontact is gestoken en of de stroomschakelaar aanstaat.
Computer geeft een foutmelding die hier niet beschreven is.	<p>Controleer of:</p> <ul style="list-style-type: none"> De computer bi-directioneel kan werken. De juiste printerpoort wordt gebruikt. De juiste printer is geselecteerd. De aanbevolen interfacekabel wordt gebruikt. (IEEE 1284-compliant) <p>Of selecteer binnen de driver 'Regeling' en schakel het statusvenster uit.</p>
Als u de printer driver voor de HL-3450CN installeert via Plug & Play, kan het gebeuren dat de installatie mislukt en onderstaande foutmelding op uw scherm verschijnt.	Klik in het dialoogvenster Instellingen-Printers op 'Printer toevoegen' en installeer de printer driver opnieuw.



OMGAAN MET PAPIER

<i>Probleem</i>	<i>Oplossing</i>
De printer voert geen papier in.	<ul style="list-style-type: none"> Controleer of het Alarm-lampje brandt. Is dit het geval, dan zit er wellicht geen papier in de papercassette, of is deze niet juist geplaatst. Is het papier op, plaats dan een nieuwe stapel in de papercassette. Zit er nog papier in de papercassette, zorg er dan voor dat het recht ligt, in een nette stapel. Gekruld papier moet voordat u gaat afdrukken altijd worden gladgestreken. Soms helpt het om de stapel papier uit de papercassette te halen, hem om te draaien en weer terug te leggen. Plaats minder papier in de papercassette en probeer opnieuw.
Hoe moet ik enveloppen plaatsen?	Enveloppen kunnen via de papercassette worden ingevoerd (Lade 1). Vergeet niet om de papiergeleider af te stellen. Ook de toepassing waarin u werkt moet zijn ingesteld op het door u gebruikte formaat enveloppen. Dit gebeurt over het algemeen in het menu voor het instellen van pagina's of documenten. Raadpleeg de met uw software meegeleverde handleiding voor meer informatie.
Wat voor papier kan ik gebruiken?	Raadpleeg "Omgaan met papier" in hoofdstuk 3 voor gedetailleerde papierspecificaties.
Hoe kan ik vastgelopen papier verwijderen?	Raadpleeg "Papierdoorvoerstoringsen" elders in dit hoofdstuk.
De printer voert meer dan een vel tegelijk in.	<p>Controleer of:</p> <ul style="list-style-type: none"> Er misschien verschillende soorten papier zijn geplaatst. De juiste soort papier is geplaatst. De stapel was losgeschud voordat het papier werd geplaatst. De stapel papier niet te hoog is. De zij-geleider niet te strak is ingesteld.
Papier wordt scheef ingevoerd.	<p>Controleer of:</p> <ul style="list-style-type: none"> De zij-geleider juist is afgesteld. De juiste hoeveelheid papier is geplaatst. <p>Raadpleeg de papierspecificaties in de appendix.</p>
Soms doen er zich problemen voor bij het oppikken van het papier in de papierbak of wordt het papier niet goed uitgevoerd.	Reinig de papiergeleider, de registreringsrol en de uitvoerrol. Raadpleeg hiervoor 'De printer periodiek reinigen' in hoofdstuk 5.



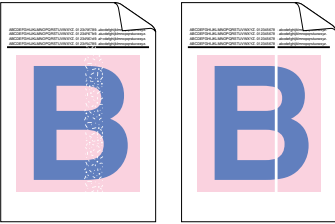
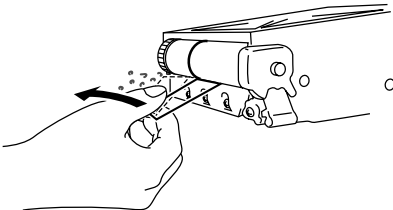
AFDRUKKEN

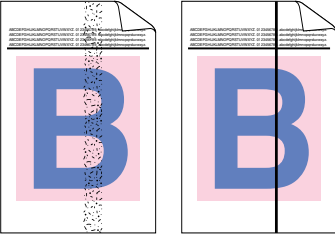
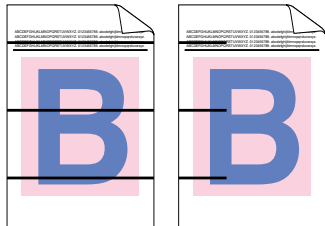

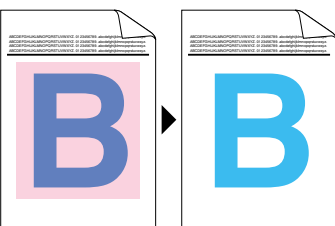
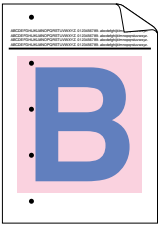
<i>Probleem</i>	<i>Oplossing</i>
De printer drukt onverwachts af, of drukt wartaal af.	<ul style="list-style-type: none"> • Annuleer de printopdracht vanaf uw computer. Zet de printer uit, wacht een paar seconden en zet hem weer aan, of stel de printer terug. • Controleer dat uw toepassing is ingesteld op het gebruik van deze printer. Controleer de instellingen in de printer driver en in uw toepassing.
De computer blijft 'hangen' zodra de printer begint af te drukken, of er wordt een software-fout gemeld.	Controleer of u voldoende systeembronnen hebt (pc-geheugen, enz.). Wanneer u veel toepassingen tegelijk open hebt, zijn de systeembronnen van uw systeem wellicht niet toereikend en blijft uw computer 'hangen'. Sluit de toepassingen die u niet gebruikt en probeer opnieuw.
De kop- en voettekst van mijn document verschijnt wel op het scherm, maar wordt niet afgedrukt.	De meeste laserprinters kunnen slechts een bepaald gedeelte van de pagina bedrukken. Stel de boven- en de ondermarge in uw document hierop af.
Het afdrucken duurt te lang.	<ul style="list-style-type: none"> • Als u grafische afbeeldingen in kleur afdrukt, worden er veel gegevens gebruikt en zal het afdrucken relatief gezien lang duren. • Wanneer u in de superfijne stand afdrukt, zal het afdrucken relatief gezien lang duren. • Als het DATA-lampje knippert, bereidt de printer de afdruk voor. De afdruksnelheid is afhankelijk van de hoeveelheid geplaatst geheugen en van de prestaties van uw pc.
De printer drukt niet in kleur af.	<ul style="list-style-type: none"> • De printer staat misschien in de monochrome stand. • Controleer of een van de tonercartridges misschien leeg is.


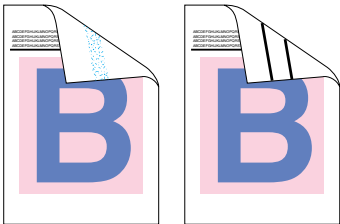

AFDRUKKWALITEIT



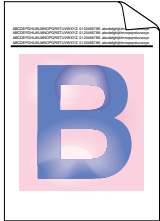

Opmerking


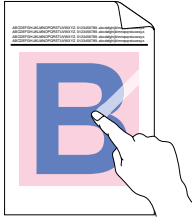

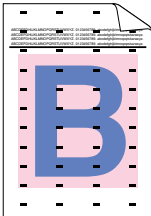
Als op het LCD-scherm de melding “Toner bijna op” of “Toner op” staat, kunt u problemen met de afdrukkwaliteit vaak verhelpen door een nieuwe tonercartridge te plaatsen.

<i>Probleem</i>	<i>Oplossing</i>
<p>Witte horizontale strepen of lijnen, of vlekken op de afdruk.</p> 	<ol style="list-style-type: none"> 1) Controleer dat de printer op een stevig, plat oppervlak staat. 2) Controleer of de achterklep goed is gesloten. 3) Controleer of de tonercartridges goed zijn geplaatst. 4) Schud de tonercartridges voorzichtig enkele malen heen en weer.
<p>De kleuren op de hele pagina zijn te licht of onduidelijk.</p> 	<ol style="list-style-type: none"> 1) Controleer of het gespecificeerde papier wordt gebruikt. 2) Gebruik gloednieuw papier dat pas is uitgepakt en controleer of het probleem nu verholpen is. 3) Controleer dat de achterklep goed is gesloten. 4) Schud de tonercartridges voorzichtig enkele malen heen en weer.
<p>Witte verticale strepen of lijnen op de afdruk.</p> 	<p>Bepaal welke kleur er ontbreekt en vervang de tonercartridge in kwestie.</p> <p>* De toner is waarschijnlijk bijna op.</p> <p>Als er echter een witte verticale streep op de tonerrol zichtbaar is, kunt u het volgende proberen om het probleem te verhelpen.</p> <ol style="list-style-type: none"> 1. Knip uit een transparant een vel van ongeveer 50 mm x 50 mm. 2. Steek dit vel ongeveer 10 mm in de opening tussen de tonerrol en het mes. 3. Schuif het vel nu in de opening heen en weer en trek het eruit (zie onderstaande afbeelding). 

<i>Probleem</i>	<i>Oplossing</i>
<p>Zwarte verticale strepen of lijnen op de afdruk.</p> 	<ol style="list-style-type: none"> 1) Bepaal welke kleur er ontbreekt en vervang de tonercartridge in kwestie. 2) Vervang de cassette met de OPC-riem.
<p>Zwarte (gekleurde) horizontale strepen.</p> 	<p>Bepaal welke kleur er ontbreekt en vervang de tonercartridge in kwestie.</p>
<p>Witte stippen op afdruk, of vage afdruk.</p> 	<ol style="list-style-type: none"> 1) Gebruik gloednieuw papier dat pas is uitgepakt en controleer of het probleem nu verholpen is. 2) Controleer of het gespecificeerde papier wordt gebruikt. 3) Controleer of de kamertemperatuur hoger is dan 10°C.
<p>Er staat niets op de afdruk, of er ontbreekt een kleur.</p> 	<ol style="list-style-type: none"> 1) Bepaal welke kleur er ontbreekt, en controleer dat de tonercartridges goed zijn geïnstalleerd. 2) Installeer de tonercartridge in kwestie. 3) Vervang de cassette met de OPC-riem.
<p>Zwarte (gekleurde) stippen of tonervlekken op de afdruk.</p> 	<p>Neem contact op met uw wederverkoper of met een door Brother goedgekeurd onderhoudsmonteur.</p>

<i>Probleem</i>	<i>Oplossing</i>
<p>Toner op het vel geknoeid, of tonervlekken.</p> 	<ol style="list-style-type: none"> 1) Bepaal welke kleur het probleem veroorzaakt en vervang de tonercartridge in kwestie. 2) Vervang de cassette met de OPC-riem.
<p>De kleur van de afdruk is niet wat u verwachtte.</p>	<ol style="list-style-type: none"> 1) Maak via het bedieningspaneel een testafdruk. 2) Controleer of de tonercartridges goed zijn geplaatst. 3) Controleer of de tonercartridges misschien leeg zijn. 4) Stel de kleuren via de driver bij. De kleur die u op uw scherm ziet kan enigszins afwijken van de kleur die uw printer afdrukt. Het is mogelijk dat deze printer de kleuren zoals u die op uw scherm ziet, niet nauwkeurig kan reproduceren. 5) Controleer of het gespecificeerde papier wordt gebruikt.
<p>De afdruk heeft slechts één kleur.</p>	<p>Vervang de cassette met de OPC-riem.</p>
<p>De achterkant van het papier is vuil.</p> 	<ol style="list-style-type: none"> 1) Vervang de oliefles. 2) Vervang de fuserreiniger.
<p>Er staan schaduwen op transparanten.</p>	<ol style="list-style-type: none"> 1) Gebruik de aanbevolen transparanten en controleer of het probleem nu verholpen is. 2) Controleer of het juiste type media is geselecteerd.
<p>Foute kleuren.</p> 	<ol style="list-style-type: none"> 1) Controleer dat de cassette met de OPC-riem goed is geplaatst. 2) Vervang de cassette met de OPC-riem.

<i>Probleem</i>	<i>Oplossing</i>
<p>Soms is de printdichtheid horizontaal niet gelijkmatig.</p> 	<ol style="list-style-type: none"> 1) Controleer of de tonercartridges goed zijn geplaatst. 2) Controleer dat de cassette met de OPC-riem goed is geplaatst.
<p>Er ontbreekt een stuk van het beeld aan de rand van de pagina.</p> 	<ol style="list-style-type: none"> 1) Installeer de tonercartridge in kwestie. 2) Vervang de cassette met de OPC-riem.
<p>Het papier krult.</p> 	<ol style="list-style-type: none"> 1) Gebruik de aanbevolen papiersoort en controleer of het probleem nu verholpen is. 2) Controleer dat de achterklep goed is gesloten. 3) Controleer dat de papierontlader goed is geplaatst.
<p>Gemengde kleuren op afbeelding.</p> 	<ol style="list-style-type: none"> 1) Controleer of de voorklep goed is gesloten. 2) Controleer of de tonercartridges goed zijn geplaatst. 3) Vervang de tonercartridges.
<p>Niet voldoende glans.</p>	<ol style="list-style-type: none"> 1) Controleer of de oliefles misschien leeg is. 2) Vervang de fuserreiniger. 3) Controleer of het gespecificeerde papier wordt gebruikt.

<i>Probleem</i>	<i>Oplossing</i>
<p>Vershoven beeld.</p> 	<ol style="list-style-type: none"> 1) Controleer of het gespecificeerde papier wordt gebruikt. 2) Controleer of de oliefles misschien leeg is. 3) Vervang de fuserreiniger.
<p>Toner wordt niet goed aangebracht.</p> 	<ol style="list-style-type: none"> 1) Controleer of het gespecificeerde papier wordt gebruikt. 2) Controleer of het juiste type media is geselecteerd.
<p>Toner wordt niet goed aangebracht.</p>	<p>Wacht 15 tot 30 minuten en probeer opnieuw.</p>
<p>Toner wordt niet goed op papier gebracht als op dik papier wordt gedrukt.</p>	<p>Stel de printer in op het gebruik van dik papier. U kunt dit doen op het bedieningspaneel of via de printer driver.</p>
<p>Vage verticale streep en kleurvlekjes.</p> 	<p>Reinig de spanningvoerende draad. Raadpleeg het onderdeel "De printer periodiek reinigen" in hoofdstuk 5 voor meer informatie hierover.</p>
<p>Er staan vuile vlekken op het bedrukte papier.</p> 	<p>Reinig de papiergeleider, de registreringsrol en de uitvoerrol. Raadpleeg hiervoor 'De printer periodiek reinigen' in hoofdstuk 5.</p>

Kunt u het probleem niet zelf verhelpen, neem dan contact op met uw wederverkoper of met een door Brother goedgekeurd onderhoudsmonteur.

! Let op

Als de printer anders dan volgens de specificaties wordt gebruikt, wordt dit als oneigenlijk gebruik beschouwd en zijn alle reparaties daarna de verantwoordelijkheid van de eindgebruiker/persoon die de printer heeft aangeschaft.

APPENDIX

PRINTERSPECIFICATIES

AFDRUKKEN

Afdrukmethode	Elektrofotografisch door aftasting met halfgeleider laserstraal
Laser	Golflengte: 780 nm Vermogen: maximaal 5 mW
Resolutie	600x600 dots per inch (Normaal) 2400 dots per inch met CAPT en HRC (De resolutie kan m.b.v. Brother's HRC (High Resolution Control) en CAPT (Color Advanced Photoscale Techology) worden verbeterd tot 2400 dpi)
Afdruksnelheid	24 pagina's per minuut (A4/Letter in monochrome) 6 pagina's per minuut (A4/Letter in full colour) 12 pagina's per minuut (A3/Registerspapier in monochrome) 3 pagina's per minuut (A3/Registerspapier in full colour)
Opwarmduur	Max. 3 minuten bij 20°C
Eerste afdrakena	Monochrome: 19 seconden of minder Full Colour: 34 seconden of minder (A4/Letter bij face-down uitvoer via de standaard bovenste papercassette)
Verbruiksartikelen	Toner in een uit één deel bestaande tonercartridge Verwachte levensduur: 14.000 (Zwart): 8500 (Cyaan, Magenta en Geel) enkelzijdige pagina's/cassette (A4- of Letter-papier met een bladvulling van ongeveer 5%).
Interne (residente) printerfonts	66 schaalbare fonts, 12 bitmapped fonts, 13 barcode fonts (PCL) Agfa 165 fonts (BRScript3)

FUNCTIES

CPU	Toshiba TMPR4955 (266MHz)
Emulatie	<p>Automatische emulatieselectie</p> <ul style="list-style-type: none"> • HP Color Printer (PCL5C) inclusief HP LaserJet 4+ (PCL 5e) en HP LaserJet 5 (PCL 6) monochrome stand • BR-Script3 (compatibel met Adobe Postscript®3) • HP-GL • EPSON FX-850 • IBM Proprinter XL
Interface	Automatische interfaceselectie tussen IEEE 1284 Parallel, 10/100Base TX Ethernet, USB1.1
RAM	<p>64 Mbytes</p> <p>(Kan met DIMM's worden uitgebreid tot 384 Mbytes: voor 384 Mbytes moet de oorspronkelijke DIMM van 64 Mbytes worden verwijderd, en moeten in de 3 sleuven los verkrijgbare DIMM's van 128 Mbytes worden geplaatst).</p> <p>Hoeveel geheugen standaard is geplaatst, is afhankelijk van het model en het land waar de printer werd geleverd.</p>
Opslag-apparaten (Optioneel)	<p>Hard Disk Drive (2.5 inch IDE HDD; HD-6G/HD-EX)</p> <p>CompactFlash Type II</p>
Bedienings-paneel	8 toetsen, 4 lampjes en tweeregelig LCD-scherm met op elke regel 16 tekens
Diagnostiek	Zelfdiagnose programma

ELEKTRISCHE EN MECHANISCHE SPECIFICATIES

Spanning	VS en Canada: 120 V wisselstroom, 50/60 Hz Europa en Australië: 220 - 240 V wisselstroom, 50/60 Hz
Stroomverbruik	Afdrukken (gemiddeld): 600 watt of minder Stand-by: 200 watt of minder Stand-by in slaapstand: 30 watt of minder
Geluidsniveau	Afdrukken: 55 dB A of minder Stand-by: 48 dB A of minder
Temperatuur	Gebruik: 10 tot 32,5°C Niet in bedrijf: 5 tot 35°C Opslag: 0 tot 35°C
Vochtigheid	Gebruik: 20 tot 80% (zonder condensvorming) Opslag: 20 tot 80% (zonder condensvorming)
Afmetingen (B x H x D)	615 x 420 x 540 mm
Gewicht	Ca. 54 kg Ca. 76 kg met 2 los verkrijgbare onderste bakken en tonercartridges geïnstalleerd

PAPIERSPECIFICATIES

- Papierinvoer Papierladen:
- Standaard bovenste lade (Lade 1)
 - Los verkrijgbare onderste lade (Lade 2, Lade 3)
 - Papierformaten:
 - Standaard: Letter, Register, Legal, A4, A3, ISO B5, JIS B5, B4, Executive, 330x483mm, en COM10, DL met de envelopgeleider geïnstalleerd
 - Los verkrijgbare onderste lade: Letter, Register, A4, A3, B4, Legal, B5 (JIS / ISO)
 - Los verkrijgbare A4/Letter-cassette: Letter, A4, ISO B5, JIS B5, Executive, en COM10, DL met de envelopgeleider geïnstalleerd
 - Max. hoogte van papier in cassette: 27 mm voor de standaardcassette en de A4/Letter-cassette; 52 mm voor de los verkrijgbare onderste lade
 - Max. capaciteit van papiercassette =
 - Approx. 250 vel van 75g/m² voor de standaard papiercassette en de los verkrijgbare A4/Letter-cassette.
 - Ca. 500 vel van 75 g/m² voor de los verkrijgbare onderste lade.

Papieruitvoer Met bedrukte zijde naar beneden

- Papiersort Standaard bovenste lade (Lade 1):
- Normaal papier van het formaat Letter, Register, Legal, A4, A3, ISO B5, JIS B5, B4, 330 x 384mm en Executive
176 x 210 mm tot 330 x 483 mm
[60 tot 160 g/m²]
 - Enveloppen van het formaat COM10 en DL met de envelopgeleider geïnstalleerd
 - Transparanten
 - Etiketten
- Los verkrijgbare onderste lade (Lade 2, Lade 3):
- Normaal papier van het formaat Letter, Register, Legal, A4, A3, B4 en B5 (JIS / ISO)

Los verkrijgbare A4/Letter-lade (Lade 1):

- Normaal papier van het formaat Letter, A4, ISO B5, JIS B5 en Executive
176 x 210 mm tot 297 x 297 mm
[60 tot 160 g/m²]
- Enveloppen van het formaat COM10 en DL met de envelopgeleider geïnstalleerd
- Transparanten
- Etiketten

Los verkrijgbare Duplexbak :

- Normaal papier van het formaat Letter, Register, Legal, A4, A3, ISO B5, JIS B5, B4, 330 x 384mm en Executive
210 x 176 mm tot 330 x 483 mm
[60 tot 105 g/m²]

Het is raadzaam om een proefafdruk te maken alvorens u grote hoeveelheden papier aanschaft, zeker als u enveloppen gaat bedrukken. De volgende soorten enveloppen zijn niet geschikt voor deze printer.

- Enveloppen met dikke en/of scheve randen
- Enveloppen die zijn beschadigd, gekruld, of gekreukeld, of met een onregelmatige vorm
- Glanzende of stoffen enveloppen
- Enveloppen met sluihaken
- “Zakachtige” enveloppen
- Enveloppen die geen scherpe vouw hebben
- Enveloppen met reliëf
- Enveloppen die reeds door een laserprinter bedrukt zijn
- Enveloppen die niet netjes gestapeld kunnen worden

Opmerking

- Het gebied binnen 15 mm vanaf de randen van de envelop kan niet worden bedrukt.
 - Gebruik geen etiketten met een deel van het papier waarop ze geplakt zijn blootliggend, daar dit de printer kan beschadigen.
 - Voor optimale resultaten is het raadzaam om transparanten die geschikt zijn voor laserprinters te gebruiken. Raadpleeg uw plaatselijke Brother-vertegenwoordiger of de plaats waar de printer is gekocht voor informatie over de specificatie en voor adressen waar deze transparanten verkrijgbaar zijn.
-

PAPIER

Deze printer werkt met de meeste soorten kopieer- en briefpapier. Bepaalde variabelen kunnen echter de afdrukkwaliteit beïnvloeden, of de manier waarop de printer het papier hanteert. Maak altijd een paar testafdrukken voordat u grote hoeveelheden papier aanschaft, zodat u zeker weet dat u het gewenste resultaat krijgt. Houd bij het kiezen van papier rekening met de volgende belangrijke richtlijnen:

1. Vertel uw leverancier dat het papier of de enveloppen in een laserprinter zullen worden gebruikt.
2. Op voorbedrukt papier mag alleen inkt zijn gebruikt die bestand is tegen de temperatuur in de fuser (200 graden Celsius).
3. Het gebruik van papier waarin katoen is verwerkt, papier met een ruw oppervlak zoals geribbeld of gevegeerd papier, of papier dat gerimpeld of verkreukt is, komt de werking van de printer niet ten goede, en de afdrukkwaliteit laat bij dergelijk papier te wensen over.

Opmerking

De producent waarborgt het gebruik van een bepaalde soort papier niet. De gebruiker is verantwoordelijk voor de kwaliteit van het papier dat in de printer wordt gebruikt.

Papiersorten die niet gebruikt moeten worden

Bij gebruik van sommige soorten papier is het resultaat soms minder goed of kan de printer worden beschadigd.

Papier dat u NIET moet gebruiken is:

1. Papier met een speciale structuur
2. Glad of glanzend papier
3. Gecoat papier of papier met een chemische afwerking
4. Beschadigd, verkreukeld of voorgevouwen papier
5. Papier dat zwaarder is dan wat in de specificaties wordt aangegeven
6. Papier met tabbladen of nietjes
7. Briefhoofden die bij een lage temperatuur met inkt zijn bedrukt of die thermografisch zijn bedrukt
8. Formulieren e.d. die uit meerdere vellen bestaan of doorslagpapier zonder koolstof

SCHADE DIE IS VEROORZAAKT DOOR GEBRUIK VAN HET HIERBOVEN VERMELDE PAPIER WORDT NIET DOOR DE GARANTIE OF DE SERVICE-OVEREENKOMST GEDEKT.

ENVELOPPEN

Deze printer kan de meeste enveloppen bedrukken. Sommige enveloppen hebben echter een speciale samenstelling en kunnen problemen met de invoer of de afdrukkwaliteit veroorzaken. Een geschikte enveloppe heeft rechte randen met een scherpe vouw en heeft niet meer dan twee dikten papier langs de randen. De enveloppe moet plat en stevig zijn, niet “zakachtig”. Gebruik enveloppen van goede kwaliteit en vermeld bij aankoop dat u de enveloppen in een laserprinter zult gebruiken. Het is raadzaam om alle soorten enveloppen vóór gebruik te testen, zodat u van het gewenste resultaat verzekerd bent.

Onderstaande enveloppen moeten worden vermeden

1. Enveloppen van papier dat zwaarder is dan wat in de specificaties wordt aangegeven
2. Enveloppen van inferieure kwaliteit met randen die niet scherp zijn gevouwen of niet recht zijn
3. “Zakachtige” enveloppen of enveloppen met onscherpe vouwen
4. Vensterenveloppen of enveloppen met gaatjes, uitsnijdingen of geperforeerde enveloppen
5. Enveloppen die met haken, klemmen of touwtjes worden gesloten
6. Enveloppen met glad of glanzende papier
7. Enveloppen met een ruw oppervlak, met een speciale structuur of met reliëfdruk
8. Enveloppen die niet plat liggen of die zijn omgekruld, verkreukeld, of | enveloppen met een onregelmatige vorm
9. Enveloppen met een open, gelijmde flap

BIJ GEBRUIK VAN DE HIERBOVEN VERMELDE ENVELOPPEN KAN DE PRINTER WORDEN BESCHADIGD. DERGELIJKE SCHADE WORDT NIET DOOR DE GARANTIE OF DE SERVICE-OVEREENKOMST GEDEKT.

Opmerking

De producent geeft geen garantie op het gebruik van enveloppen en kan geen bepaalde enveloppen aanbevelen, daar de kwaliteit van enveloppen door de desbetreffende producent kan worden gewijzigd. De afnemer is verantwoordelijk voor de kwaliteit en de prestatie van de gebruikte enveloppen.

ETIKETTEN EN TRANSPARANTEN

Deze printer kan afdrukken op de meeste soorten etiketten en transparanten die geschikt zijn voor gebruik in laserprinters. Gebruik etiketten met een op acryl gebaseerde lijm, daar dergelijk materiaal stabiel is bij de hoge temperaturen van de fuser. Lijm mag nooit in aanraking komen met enig deel van de printer, omdat de etiketten dan aan de drum of de rollen blijven kleven, vastlopen, of andere problemen veroorzaken. Er mag geen lijm blootliggen tussen de etiketten. Etiketten moeten het hele vel beslaan; het enige blootliggende deel mag langs de lengte van het vel liggen. Als u vellen met blootliggende ruimte tussen de etiketten gebruikt, kunnen de etiketten in de printer loskomen; ze zijn dan vaak moeilijk te verwijderen en kunnen ernstige problemen veroorzaken.

Alle etiketten en transparanten die in deze printer worden gebruikt, moeten gedurende 0,1 seconde bestand zijn tegen temperaturen van 200 graden Celsius.

Vellen met etiketten en transparanten mogen niet zwaarder zijn dan het gewicht dat in de papierspecificaties in de handleiding wordt vermeld. Etiketten en transparanten die buiten deze specificaties vallen, veroorzaken problemen met de invoer en kunnen de printer beschadigen.

De gebruiker van de printer is zelf verantwoordelijk voor de kwaliteit en prestaties van de etiketten en transparanten die in de printer gebruikt worden.

SCHADE VEROORZAAKT DOOR HET GEBRUIK VAN ONGESCHIKTE ETIKETTEN EN/OF TRANSPARANTEN WORDT NIET GEDEKT DOOR DE GARANTIE OF DE SERVICE-OVEREENKOMST.

SYMBOLLEN/TEKENSETS

U kunt symbolen- en tekensets via het bedieningspaneel met behulp van het PRINT MENU selecteren in de emulaties HP LaserJet, EPSON FX-850, IBM Proprinter XL, en de standaard of alternatieve tekenset in de emulatie HP-GL. Raadpleeg het onderdeel "PRINT MENU" in hoofdstuk 4.

OCR-SYMBOLLENSETS

OCR-A
OCR-B

HP PCL-EMULATIE

Roman 8 (8U)
ISO Latin1 (0N)
ISO Latin2 (2N)
ISO Latin5 (5N)

PC-8 (10U)
PC-8 D/N (11U)
PC-850 (12U)
PC-852 (17U)

PC-8 Turkish (9T)
Windows Latin1 (19U)
Windows Latin2 (9E)
Windows Latin5 (5T)

Legal (1U)
Ventura Math (6M)
Ventura Intl (13J)
Ventura US (14J)

PS Math (5M)
PS Text (10J)
Math-8 (8M)
Pi Font (15U)

MS Publishing (6J)
Windows 3.0 (9U)
Desktop (7J)
MC Text (12J)

Symbol (19M)
Wingdings (579L)

ISO 2 IRV
ISO 4 UK
ISO 6 ASCII
ISO10 SWE/FIN
ISO11 Swedish
ISO14 JISASCII
ISO15 Italian
ISO16 POR
ISO17 Spanish
ISO21 German
ISO25 French
ISO57 Chinese
ISO60 NOR v1
ISO61 NOR v2
ISO69 French
ISO84 POR
ISO85 Spanish
HP German
HP Spanish

EPSON-EMULATIE

US ASCII
German
UK ASCII I
French I
Danish I
Italy
Spanish
Swedish
Japanese
Norwegian
Danish II
UK ASCII II
French II
Dutch
South African

PC-8
PC-8 D/N
PC-850
PC-852

PC-860
PC-863
PC-865
PC-8 Turkish

IBM-EMULATIE

PC-8
PC-8 D/N
PC-850
PC-852

PC-860
PC-863
PC-865
PC-8 Turkish

HP-GL-EMULATIE

ANSI ASCII
9825 CHR. SET

FRENCH/GERMAN
SCANDINAVIAN
SPANISH/LATIN
JIS ASCII

ROMAN8 EXT.
ISO IRV
ISO SWEDISH
ISO SWEDISH:N

ISO NORWAY 1
ISO GERMAN
ISO FRENCH
ISO U.K.

ISO ITALIAN
ISO SPANISH
ISO PORTUGUESE
ISO NORWAY 2

SYMBOLSETS DIE WORDEN ONDERSTEUND DOOR DE INTELLIFONT-COMPATIBELE LETTERTYPEN VAN DE PRINTER

PCL-symbolenset		Lettertype						
ID van set	Symbolenset	Alaska	Antique	Brougham	Cleveland	Connect-Guatemala	Letter	
			Oakland		Cond.	icut	Antique	Gothic
8U	Roman -8	•	•	•	•	•	•	•
0N	ISO 8859-1 Latin1	•	•	•	•	•	•	•
2N	ISO 8859-2 Latin2	•	•	•	•	•	•	•
5N	ISO 8859-9 Latin5	•	•	•	•	•	•	•
6N	ISO 8859-10 Latin6	•	•	•	•	•	•	•
10U	PC-8	•	•	•	•	•	•	•
11U	PC-8 D/N	•	•	•	•	•	•	•
12U	PC-850	•	•	•	•	•	•	•
17U	PC-852	•	•	•	•	•	•	•
26U	PC-775	•	•	•	•	•	•	•
9T	PC-Turk	•	•	•	•	•	•	•
19U	Windows 3,1 Latin1	•	•	•	•	•	•	•
9E	Windows 3.1 Latin2	•	•	•	•	•	•	•
5T	Windows 3.1 Latin5	•	•	•	•	•	•	•
7J	DeskTop	•	•	•	•	•	•	•
9J	PC-1004 (OS/2)	•	•	•	•	•	•	•
10J	PS Text	•	•	•	•	•	•	•
13J	Ventura International	•	•	•	•	•	•	•
14J	Ventura US	•	•	•	•	•	•	•
6J	Microsoft Publishing	•	•	•	•	•	•	•
8M	Math-8	•	•	•	•	•	•	•
5M	PS Math	•	•	•	•	•	•	•
6M	Ventura Math	•	•	•	•	•	•	•
15U	PI Font	•	•	•	•	•	•	•
1U	Legal	•	•	•	•	•	•	•
1E	ISO 4: United Kingdom*	•	•	•	•	•	•	•
0U	ISO 6: ASCII*	•	•	•	•	•	•	•
2U	ISO 2: IRV*	•	•	•	•	•	•	•
0S	ISO 11: Swedish: names*	•	•	•	•	•	•	•
0I	ISO 15: Italian*	•	•	•	•	•	•	•
1S	HP Spanish*	•	•	•	•	•	•	•
2S	ISO 17: Spanish*	•	•	•	•	•	•	•
3S	ISO 10: Swedish*	•	•	•	•	•	•	•
4S	ISO 16: Portuguese*	•	•	•	•	•	•	•
5S	ISO 84: Portuguese*	•	•	•	•	•	•	•
6S	ISO 85: Spanish*	•	•	•	•	•	•	•
0G	HP German*	•	•	•	•	•	•	•
1G	ISO 21: German*	•	•	•	•	•	•	•
0D	ISO 60: Norwegian 1*	•	•	•	•	•	•	•
1D	ISO 61: Norwegian 2*	•	•	•	•	•	•	•
0F	ISO 25: French*	•	•	•	•	•	•	•
1F	ISO 69: French*	•	•	•	•	•	•	•
0K	ISO 14: JIS ASCII*	•	•	•	•	•	•	•
2K	ISO 57: Chinese*	•	•	•	•	•	•	•
9U	Windows 3.0 Latin1	•	•	•	•	•	•	•
12J	MC Text	•	•	•	•	•	•	•
19M	Symbol							
19L	Windows Baltic	•	•	•	•	•	•	•
579L	Wingdings							

*Deze symbolensets zijn variaties op de symbolenset Roman-8.

PCL-symbolenset		Lettertype(vervolg)						
ID van set	Symbolenset	LetterGothic 16.66**	Mary-land	Oklahoma	PC Brussels	PC Tennessee	Utah	Utah Cond.
8U	Roman -8	•	•	•	•	•	•	•
0N	ISO 8859-1 Latin1	•	•	•	•	•	•	•
2N	ISO 8859-2 Latin2	•	•	•	•	•	•	•
5N	ISO 8859-9 Latin5	•	•	•	•	•	•	•
6N	ISO 8859-10 Latin6	•	•	•	•	•	•	•
10U	PC-8	•	•	•	•	•	•	•
11U	PC-8 D/N	•	•	•	•	•	•	•
12U	PC-850	•	•	•	•	•	•	•
17U	PC-852	•	•	•	•	•	•	•
26U	PC-775	•	•	•	•	•	•	•
9T	PC-Turk	•	•	•	•	•	•	•
19U	Windows 3,1 Latin1	•	•	•	•	•	•	•
9E	Windows 3.1 Latin2	•	•	•	•	•	•	•
5T	Windows 3.1 Latin5	•	•	•	•	•	•	•
7J	DeskTop	•	•	•	•	•	•	•
9J	PC-1004 (OS/2)	•	•	•	•	•	•	•
10J	PS Text	•	•	•	•	•	•	•
13J	Ventura International	•	•	•	•	•	•	•
14J	Ventura US	•	•	•	•	•	•	•
6J	Microsoft Publishing	•	•	•	•	•	•	•
8M	Math-8	•	•	•	•	•	•	•
5M	PS Math	•	•	•	•	•	•	•
6M	Ventura Math	•	•	•	•	•	•	•
15U	PI Font	•	•	•	•	•	•	•
1U	Legal	•	•	•	•	•	•	•
1E	ISO 4: United Kingdom*	•	•	•	•	•	•	•
0U	ISO 6: ASCII*	•	•	•	•	•	•	•
2U	ISO 2: IRV*	•	•	•	•	•	•	•
0S	ISO 11: Swedish: names*	•	•	•	•	•	•	•
0I	ISO 15: Italian*	•	•	•	•	•	•	•
1S	HP Spanish*	•	•	•	•	•	•	•
2S	ISO 17: Spanish*	•	•	•	•	•	•	•
3S	ISO 10: Swedish*	•	•	•	•	•	•	•
4S	ISO 16: Portuguese*	•	•	•	•	•	•	•
5S	ISO 84: Portuguese*	•	•	•	•	•	•	•
6S	ISO 85: Spanish*	•	•	•	•	•	•	•
0G	HP German*	•	•	•	•	•	•	•
1G	ISO 21: German*	•	•	•	•	•	•	•
0D	ISO 60: Norwegian 1*	•	•	•	•	•	•	•
1D	ISO 61: Norwegian 2*	•	•	•	•	•	•	•
0F	ISO 25: French*	•	•	•	•	•	•	•
1F	ISO 69: French*	•	•	•	•	•	•	•
0K	ISO 14: JIS ASCII*	•	•	•	•	•	•	•
2K	ISO 57: Chinese*	•	•	•	•	•	•	•
9U	Windows 3.0 Latin1	•	•	•	•	•	•	•
12J	MC Text	•	•	•	•	•	•	•
19M	Symbol	•	•	•	•	•	•	•
19L	Windows Baltic	•	•	•	•	•	•	•
579L	Wingdings	•	•	•	•	•	•	•

*Deze symbolensets zijn variaties op de symbolenset Roman-8.

**LetterGothic 16.66 is een bitmapped lettertype.

SYMBOLSETS DIE WORDEN ONDERSTEUND DOOR DE MET TRUETYPE™ EN TYPE 1 FONT COMPATIBELE LETTERTYPEN VAN DE PRINTER, EN ORIGINELE LETTERTYPEN

PCL-symbolenset	Lettertype	Atlanta	BR	Copen-	Calgary	Helsinki	Portugal	Tennes-	W
ID van set	Symbolenset		Symbol hagen					see	Dingbats
8U	Roman -8	•	•	•	•	•	•	•	•
0N	ISO 8859-1 Latin1	•	•	•	•	•	•	•	•
2N	ISO 8859-2 Latin2					•		•	
5N	ISO 8859-9 Latin5					•		•	
6N	ISO 8859-10 Latin6					•		•	
10U	PC-8	•	•	•	•	•	•	•	•
11U	PC-8 D/N	•	•	•	•	•	•	•	•
12U	PC-850	•	•	•	•	•	•	•	•
17U	PC-852					•		•	
26U	PC-775					•		•	
9T	PC-Turk					•		•	
19U	Windows 3,1 Latin1	•	•	•	•	•	•	•	•
9E	Windows 3.1 Latin2					•		•	
5T	Windows 3.1 Latin5					•		•	
7J	DeskTop	•	•	•	•	•	•	•	•
9J	PC-1004 (OS/2)					•		•	
10J	PS Text	•	•	•	•	•	•	•	•
13J	Ventura International	•	•	•	•	•	•	•	•
14J	Ventura US	•	•	•	•	•	•	•	•
6J	Microsoft Publishing	•	•	•	•	•	•	•	•
8M	Math-8					•		•	
5M	PS Math					•		•	
6M	Ventura Math					•		•	
15U	PI Font					•		•	
1U	Legal	•	•	•	•	•	•	•	•
1E	ISO 4: United Kingdom*	•	•	•	•	•	•	•	•
0U	ISO 6: ASCII*	•	•	•	•	•	•	•	•
2U	ISO 2: IRV*	•	•	•	•	•	•	•	•
0S	ISO 11: Swedish: names*	•	•	•	•	•	•	•	•
0I	ISO 15: Italian*	•	•	•	•	•	•	•	•
1S	HP Spanish*	•	•	•	•	•	•	•	•
2S	ISO 17: Spanish*	•	•	•	•	•	•	•	•
3S	ISO 10: Swedish*	•	•	•	•	•	•	•	•
4S	ISO 16: Portuguese*	•	•	•	•	•	•	•	•
5S	ISO 84: Portuguese*	•	•	•	•	•	•	•	•
6S	ISO 85: Spanish*	•	•	•	•	•	•	•	•
0G	HP German*	•	•	•	•	•	•	•	•
1G	ISO 21: German*	•	•	•	•	•	•	•	•
0D	ISO 60: Norwegian 1*	•	•	•	•	•	•	•	•
1D	ISO 61: Norwegian 2*	•	•	•	•	•	•	•	•
0F	ISO 25: French*	•	•	•	•	•	•	•	•
1F	ISO 69: French*	•	•	•	•	•	•	•	•
0K	ISO 14: JIS ASCII*	•	•	•	•	•	•	•	•
2K	ISO 57: Chinese*	•	•	•	•	•	•	•	•
9U	Windows 3.0 Latin1	•	•	•	•	•	•	•	•
12J	MC Text	•	•	•	•	•	•	•	•
19M	Symbol		•						
19L	Windows Baltic					•		•	
579L	Wingdings								•

*Deze symbolensets zijn variaties op de symbolenset Roman-8.

PCL-symbolenset		Lettertype			
ID van set	Symbolenset	Bermuda Script	Germany	San Diego	US Roman
8U	Roman -8	•	•	•	•
0N	ISO 8859-1 Latin1	•	•	•	•
2N	ISO 8859-2 Latin2				
5N	ISO 8859-9 Latin5				
6N	ISO 8859-10 Latin6				
10U	PC-8	•	•	•	•
11U	PC-8 D/N	•	•	•	•
12U	PC-850	•	•	•	•
17U	PC-852				
26U	PC-775				
9T	PC-Turk				
19U	Windows 3,1 Latin1	•	•	•	•
9E	Windows 3.1 Latin2				
5T	Windows 3.1 Latin5				
7J	DeskTop	•	•	•	•
9J	PC-1004 (OS/2)				
10J	PS Text	•	•	•	•
13J	Ventura International	•	•	•	•
14J	Ventura US	•	•	•	•
6J	Microsoft Publishing	•	•	•	•
8M	Math-8				
5M	PS Math				
6M	Ventura Math				
15U	PI Font				
1U	Legal	•	•	•	•
1E	ISO 4: United Kingdom*	•	•	•	•
0U	ISO 6: ASCII*	•	•	•	•
2U	ISO 2: IRV*	•	•	•	•
0S	ISO 11: Swedish: names*	•	•	•	•
0I	ISO 15: Italian*	•	•	•	•
1S	HP Spanish*	•	•	•	•
2S	ISO 17: Spanish*	•	•	•	•
3S	ISO 10: Swedish*	•	•	•	•
4S	ISO 16: Portuguese*	•	•	•	•
5S	ISO 84: Portuguese*	•	•	•	•
6S	ISO 85: Spanish*	•	•	•	•
0G	HP German*	•	•	•	•
1G	ISO 21: German*	•	•	•	•
0D	ISO 60: Norwegian 1*	•	•	•	•
1D	ISO 61: Norwegian 2*	•	•	•	•
0F	ISO 25: French*	•	•	•	•
1F	ISO 69: French*	•	•	•	•
0K	ISO 14: JIS ASCII*	•	•	•	•
2K	ISO 57: Chinese*	•	•	•	•
9U	Windows 3.0 Latin1	•	•	•	•
12J	MC Text	•	•	•	•
19M	Symbol				
19L	Windows Baltic				
579L	Wingdings				

*Deze symbolensets zijn variaties op de symbolenset Roman-8.

INDEX

1		F	
120K Kit	5-27	fabrieksinstellingen	2-21, 4-38
2		Fuserreiniger	5-13
240K Kit	5-30	G	
A		gegevens wissen	4-25
accessoires	2-8	Gegevenscompressie	1-8
Advanced Photoscale Technology	1-6	H	
afdrukkwaliteit	2-4	Handinvoer	3-16
Analysis Tool	2-15	High Resolution Control	1-6
apparaat	2-6	hoekpaneeltje aan de achterkant	5-21
Apple LaserWriter	2-18	Houder voor doos met afgewerkte toner	5-17
automatische emulatieselectie	1-8, 3-1	HP LaserJet-emulatie	4-36
Automatische interfaceselectie	1-7, 3-3	HP-GL-emulatie	4-37
B		I	
Beschermende vel	5-20	IBM Proprinter XL-emulatie	4-37
BRAdmin professional	2-15	instellingen via bedieningspaneelmenu	4-21
BR-SCRIPT	4-30	interface	4-42
BR-Script 3-emulatie	4-36	Invoer via de papercassette	3-15
C		IP-adres	4-35
Cassette met OPC-riem	5-18	K	
communicatieparameters	3-3	kap van drumreiniger	5-31
conceptgegevens	4-8	L	
D		lampjes	4-15
datum en tijd instellen	4-34	LCD	4-1, 4-16
De drumreiniger	5-31	Legal-cassette	1-12
De fuser	5-22	los verkrijgbare duplexbak	3-6
de toets –	4-13	Los verkrijgbare Legal-cassette	3-5
de toets +	4-13	Los verkrijgbare onderste cassette	3-7
de toets Back	4-14	M	
De toets Set	4-13	Macintosh	2-18
DIMM	6-19	Melding op LCD-scherm	4-17
Doos voor afgewerkte toner	5-16	MIO-interface	3-3
duplex	2-5	modus Informatie	4-22
DuplexBAK	6-7	modus Interface	4-32
E		modus Kwaliteit	4-23
emulaties	4-36	modus Papier	4-23
Emulatiestand	1-8	modus Print menu	4-26
Enveloppen	3-11	modus Reset menu	4-33
EPSON FX-850-emulatie	4-37	modus Setup	4-24
Extra RAM	1-13		

N		S	
netwerk	2-15, 4-41	seriële interface	3-3
netwerkmodus	4-31	Servicemeldingen	7-5
niet-gegarandeerd bedrukbaar gedeelte	3-9	setup	4-39
O		sluithendel	5-19
Olieflles	5-9	sluithendel transferrol	5-33
Onderhoudsmeldingen	7-4	Sluithendel van de olieflles	5-11
onderste papierbak	1-12, 6-1	sluithendels van fuserreiniger	5-14
Onderste papercassette	6-1	Spanningspen	5-19
openbare gegevens	4-9	spanningvoerende draad	5-28
opnieuw afdrukken	2-7, 2-14	Standaard papercassette	3-5, 3-6, 3-7
Opties	2-6	Storage Manager	2-15
optionele fonts	6-12	Stroombespaarstand	1-9
Ozonfilter	5-21	T	
P		TCP/IP	4-31
papier	4-39	Toebehoren	1-12
Papierafmetingen	3-5	toets + en –	4-2
Papierdoorvoerstorng	7-8	toets Back	4-2
Papierontlader	5-28	toets Go	4-2
parallele interface	3-3	toets Job Cancel	4-2
PCL5C-stand	3-1	toets Reprint	4-2
PCL6	2-1	toets Set	4-2
PPD	2-18, 2-19	Tonerbespaarstand	1-10
print menu	4-40	Tonercartridges	5-5
printer driver	2-1, 2-2, 2-10	Transferrol	5-33
printerstatusmeldingen	4-18	V	
R		veilige gegevens	4-10
RAM	6-18	Verbruiksartikelen	5-1
reset fabr.inst.	4-33	W	
reset printer	4-33	Waarschuwingmelding	5-1, 5-2, 5-3, 7-1
		watermerk	2-5
		Windows	7-21