

# Manual de Configuração Rápida

Antes de mais, leia o "Folheto sobre segurança" para garantir que utiliza a impressora de forma segura.

Leia este "Manual de Configuração Rápida" antes de configurar a impressora.

Antes de utilizar a impressora, tem de configurar o hardware e instalar o controlador.

Identifique o sistema operativo do seu computador (Windows® 95 / 98 / Me, Windows NT® 4.0, Windows® 2000 / XP ou Macintosh®).

O cabo de interface não é um acessório padrão. Adquirir o cabo adequado para a interface que pretende utilizar (paralela, USB ou rede). A maior parte dos cabos paralelos existentes suportam comunicações bidireccionais, mas existem outros que têm uma incompatibilidade com os pinos ou podem não ser compatíveis com IEEE 1284.

Se for administrador: Configure as definições da impressora de rede de acordo com o Manual de Configuração Rápida de Rede (no verso).

## O que contém o CD-ROM?

Encontrará uma série de informações neste CD-ROM.



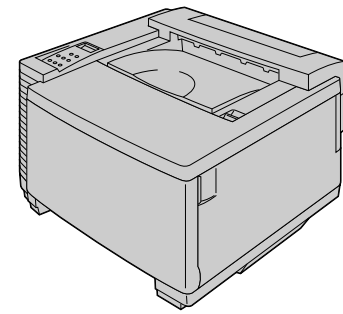
Windows®



Macintosh®

- Install Software**  
Instalar o controlador e os utilitários da impressora.  
(O sistema Mac OS X não é suportado por este programa de instalação do software).
- Maintenance Tutorial**  
Vídeo com instruções para a manutenção da impressora.
- Manual** Visualizar o Manual do Utilizador da Impressora e o Manual do Utilizador da Rede em formato PDF. (Programa de visualização incluído)
- Color PDF Print Samples**  
Ver amostras de cor de material impresso numa HL-3450CN em formato PDF.
- Learn More** Ver vídeos com instruções adicionais sobre as funcionalidades exclusivas do nosso software.
- Brother Solutions Center**  
O Brother Solutions Center (<http://solutions.brother.com>) é o recurso central para tudo o que esteja relacionado com a impressora. Transfira os controladores e utilitários mais recentes para a impressora, leia as secções de FAQ e as sugestões para resolução de problemas e saiba mais sobre soluções de impressão especiais.

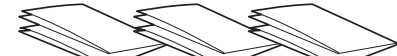
Impressora



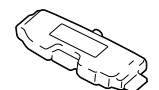
## Componentes da caixa

Os componentes incluídos na caixa podem diferir de país para país. Guarde todo o material de embalagem e a caixa da impressora. Deverá utilizá-los sempre que transportar a impressora.

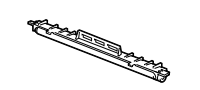
CD-ROM (inclui Manual do utilizador)  
Manual de Configuração Rápida  
Manual de instalação do controlador para Windows®  
Manual de instalação do controlador para Macintosh®



Embalagem de óleo



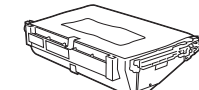
Acessório de limpeza do fusor



Cabo de alimentação CA



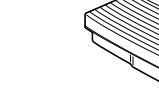
Cartucho de correia OPC



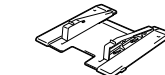
Injectores de óleo



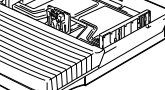
Bandeja de papel



Adaptador para envelopes



Cartuchos de toner (Preto, Ciano, Magenta e Amarelo)



LJ3765001 Impresso no Japão

## Configurar a impressora

### Passo 1 Instale a embalagem de óleo e o acessório de limpeza do fusor

- 1 Remova as peças de protecção. Abra a tampa superior.
- 2 Solte as alavancas de bloqueio da embalagem de óleo e do acessório de limpeza do fusor.
- 3 Desloque as alavancas de desbloqueio da pressão da unidade do fusor para a posição SET.
- 4 Instale a embalagem de óleo na unidade do fusor com o lado da etiqueta voltado para si.
- 5 Bloquee as duas alavancas da embalagem do óleo.
- 6 Instale o acessório de limpeza do fusor na unidade do fusor com o lado do rolamento voltado para si.
- 7 Bloquee as duas alavancas do acessório de limpeza do fusor.

### Passo 2 Instale o cartucho da correia OPC

Nota: Tenha cuidado para não tocar na superfície verde da correia OPC e para não a expor à luz.

- 1 Abra a tampa da frente.
- 2 Solte as duas alavancas de bloqueio do cartucho da correia.
- 3 Retire os pinos de desbloqueio da tensão da correia dos dois lados do cartucho da correia OPC. Retire a folha protectora.
- 4 Insira o cartucho da correia OPC na guia da impressora com o lado liso voltado para si.
- 5 Bloquee as duas alavancas do cartucho da correia. Feche a tampa superior.

### Passo 3 Instale os cartuchos de toner

- 1 Agite 3 a 4 vezes o cartucho do toner.
- 2 Retire a fita com a indicação 'REMOVE' e depois remova a tampa de protecção cor de laranja.
- 3 Instale o cartucho de toner fazendo-o deslizar até à guia correcta. Faça corresponder a etiqueta de cor com a etiqueta correspondente na impressora.
- 4 Repita os passos 1 a 3 para os outros cartuchos de toner. Feche a tampa da frente.

### Passo 4 Coloque papel na bandeja

- 1 Retire a tampa da bandeja de papel.
- 2 Ajuste as guias do papel de forma a ajustá-las ao formato do papel que pretende colocar. Coloque papel na bandeja do papel.
- 3 Coloque a tampa da bandeja de papel. Coloque a bandeja de papel na impressora.

### Passo 5 Imprima uma página de teste

- 1 Certifique-se de que a impressora está ligada. NÃO ligue o cabo de interface.
- 2 Ligue o cabo CA à impressora e, em seguida, à tomada.
- 3 Ligue a impressora.
- 4 Depois de a impressora aquecer, aparecerá a mensagem **READY**.
- 5 Prima o botão **Go**. A impressora imprime uma página de teste. Verifique se a página de teste foi correctamente impressa.

Nota: Se quiser alterar o idioma das mensagens do painel de controlo, consulte "Definir o idioma do painel de controlo" no verso.

# Manual de Configuração Rápida de Rede

- Se pretende ligar a impressora à rede, recomendamos que consulte o administrador do sistema antes de iniciar a instalação.
- Se for administrador, configure as definições da impressora de rede de acordo com as seguintes instruções.
- A palavra-passe predefinida para o servidor de impressão é 'access'. Pode utilizar o BRAdmin Professional ou um web browser para alterar esta palavra-passe.

## Definir o idioma do painel de controlo

Para alterar a definição de idioma para a impressora proceda da seguinte forma. (Tudo o que está indicado refere-se ao que irá ver na parte inferior do painel LCD.)

- 1 Prima o botão + até aparecer **SETUP**. Prima o botão Set.
- 2 Prima novamente o botão Set.
- 3 Percorra os idiomas disponíveis utilizando os botões + ou -. Prima o botão Set para aceitar o idioma seleccionado. Aparecerá um asterisco (\*) no LCD.
- 4 Prima o botão Go para colocar novamente a impressora no estado **READY**.

## Definir o endereço IP e a máscara de sub-rede da impressora (utilizando o painel de controlo)

Para definir o endereço IP utilizando o painel de controlo proceda da seguinte forma. (Tudo o que está indicado refere-se ao que irá ver na parte inferior do painel LCD.)

- 1 Prima o botão + até aparecer **NETWORK**. Prima o botão Set.
- 2 Prima novamente o botão Set. Será apresentado **TCP/IP ENABLE**.
- 3 Prima o botão + até aparecer **IP ADDRESS**. Prima o botão Set.
- 4 Introduza o endereço IP da impressora utilizando os botões + e -. Prima o botão Set para ir para o número seguinte. Prima o botão Set para finalizar o endereço IP. Aparecerá um asterisco (\*) no LCD.
- 5 Prima o botão + até aparecer **SUBNET MASK**. Prima o botão Set.
- 6 Introduza a definição de máscara de sub-rede da mesma forma que introduziu o endereço IP. Aparecerá um asterisco (\*) no LCD.
- 7 Prima o botão Go para colocar novamente a impressora no estado **READY**.

Para obter mais informações, consulte o Manual do Utilizador de Rede no CD-ROM fornecido ou vá a <http://solutions.brother.com>

## Para o administrador (Apenas para utilizadores de Windows®)

### Instale o utilitário de configuração BRAdmin Professional

O software BRAdmin Professional foi concebido para gerir os dispositivos de rede ligados da Brother. Por exemplo, as impressoras Brother de rede e os dispositivos Brother Multifunções de rede podem ser geridos através do software BRAdmin Professional. O software BRAdmin Professional pode também ser utilizado para gerir dispositivos de outras marcas cujos produtos suportem o protocolo SNMP (Simple Network Management Protocol). Para obter mais informações sobre o utilitário BRAdmin Professional, visite o site <http://solutions.brother.com>

- 1 Coloque o CD-ROM na unidade do CD-ROM. O ecrã de abertura aparecerá automaticamente. Siga as instruções que aparecem no ecrã.
- 2 Clique em Install Software no ecrã de menu.
- 3 Clique em BRAdmin Professional. Siga as instruções que aparecem no ecrã.

## Mapa dos capítulos do Manual do Utilizador de Rede

Para configurar o servidor de impressão, consulte o Manual do Utilizador de Rede.

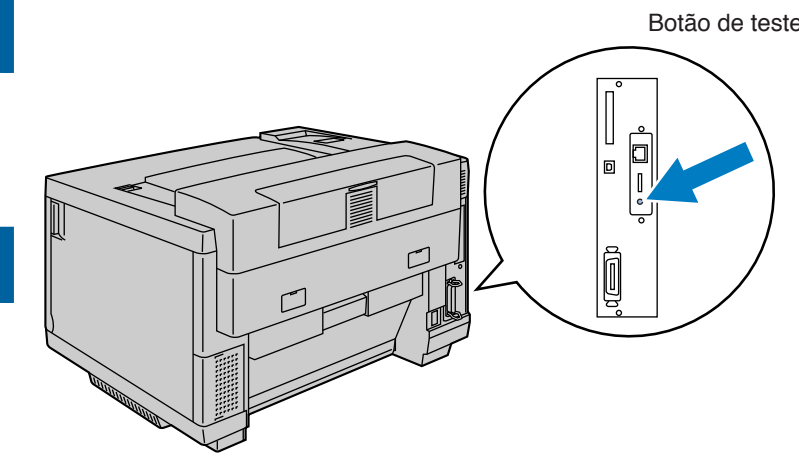
Windows®	Macintosh®			
Windows® 95/98/Me	Ponto-a-ponto	TCP/IP	Capítulo 3	Impressão ponto-a-ponto
		NetBIOS	Capítulo 4	Impressão ponto-a-ponto NetBIOS
		Impressão via Internet da Brother	TCP/IP	Capítulo 5
		Netware	Capítulo 6	Como configurar a impressão via Internet
		IPX/SPX	Capítulo 6	Impressão em Novell NetWare
Windows NT®	Ponto-a-ponto	TCP/IP	Capítulo 2	Impressão TCP/IP
		NetBIOS	Capítulo 4	Impressão ponto-a-ponto NetBIOS
		DLC/LLC	Capítulo 8	Impressão DLC
		Impressão via Internet da Brother (apenas NT® 4.0)	TCP/IP	Capítulo 5
		Netware	Capítulo 6	Como configurar a impressão via Internet
		IPX/SPX	Capítulo 6	Impressão em Novell NetWare
Windows® 2000/XP	Ponto-a-ponto	TCP/IP	Capítulo 2	Impressão TCP/IP
		NetBIOS	Capítulo 4	Impressão ponto-a-ponto NetBIOS
		(apenas Windows® 2000)	DLC/LLC	Capítulo 8
		Impressão via Internet da Brother	TCP/IP	Capítulo 5
		Netware	Capítulo 6	Como configurar a impressão via Internet
		IPX/SPX	Capítulo 6	Impressão em Novell NetWare
UNIX/Linux		TCP/IP	Capítulo 1	Impressão em UNIX
Macintosh®		AppleTalk	Capítulo 7	Impressão em Macintosh
		TCP/IP	Capítulo 7	Impressão em Macintosh
OS2 Warp Server		TCP/IP	Capítulo 2	Impressão TCP/IP
LAN Server		NetBIOS	Capítulo 4	Impressão ponto-a-ponto NetBIOS

## Imprimir página de configuração

Para imprimir uma página de configuração, utilize uma caneta esferográfica para manter premido o botão de teste de rede por **menos** de 5 segundos.

## Predefinição de fábrica

Se pretende repor as definições do servidor da impressora para as predefinições de fábrica (repor todas as informações como, por exemplo, as informações de palavra-passe e do endereço IP) utilize uma caneta esferográfica para manter premido o botão de teste de rede por **mais** de 5 segundos.



©2001 Brother Industries, Ltd. ©1998-2001 TROY XCD Inc. ©1983-1998 PACIFIC SOFTWARES INC. TODOS OS DIREITOS RESERVADOS  
 Windows e Windows NT são marcas registadas da Microsoft Corporation nos EUA e noutros países. HP, HP/UX, JetDirect e JetAdmin são marcas comerciais da Hewlett-Packard Company. UNIX é uma marca comercial da UNIX Systems Laboratories. PostScript é uma marca comercial da Adobe Systems Incorporated. Netware é uma marca comercial da Novell, Inc. Apple Macintosh, iMac, LaserWriter e AppleTalk são marcas comerciais da Apple Computer, Inc. BRAdmin Professional é uma marca comercial da Brother Industries, Ltd.  
 Todas as outras marcas ou nomes de produtos são marcas comerciais ou marcas comerciais registadas dos respectivos titulares.