

Manual de instalación rápida

Lea primero la "Hoja de seguridad" para asegurarse de que utiliza esta impresora sin riesgos.

Lea este "Manual de instalación rápida" antes de configurar la impresora.

■ Antes de utilizar la impresora, debe configurar el hardware e instalar el controlador.

■ Identifique el sistema operativo de su ordenador (Windows® 95 / 98 / Me, Windows NT® 4.0, Windows® 2000 / XP o Macintosh®).

■ No se suministra el cable de interfaz como accesorio estándar. Adquiera el cable de interfaz apropiado para la interfaz que desee utilizar (paralelo o USB o de red). La mayoría de los cables paralelo existentes admiten comunicación bidireccional, pero algunos pueden tener asignaciones de patillas no compatibles o pueden no ser compatibles con la norma IEEE 1284.

■ Si usted es un administrador: Configure los valores de la impresora de red consultando el **Manual de instalación rápida de red** (en el reverso).

Contenido del CD-ROM

Puede encontrar una variedad de información en este CD-ROM.



Windows®



Macintosh®



Instalación del software

Instalación del controlador de impresora y utilidades. (El software de instalación no admite Mac OS X).



Tutorial de mantenimiento

Película explicativa del mantenimiento de la impresora.



Manual

Vea el Manual del usuario y el Manual del usuario de red en formato PDF. (se incluye el visor)



Muestras de impresión PDF en color

Vea muestras de copias impresas de una impresora HL-3450CN en formato PDF.



Saber más

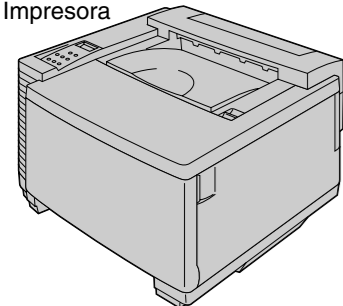
Vea las películas ilustrativas para conocer los detalles sobre nuestras funciones de software exclusivas.



Centro de soluciones de Brother

El Centro de soluciones de Brother (<http://solutions.brother.com>) es su punto de referencia para todas las necesidades de su impresora. Descargue los controladores más actualizados y utilidades para sus impresoras, lea las preguntas más comunes y obtenga consejos para la solución de problemas o conozca soluciones de impresión especiales.

Impresora



Componentes en la caja

Los componentes de la caja pueden variar dependiendo del país donde resida. Asegúrese de guardar todos los materiales de embalaje y la caja externa. Deben guardarse para utilizarlos al transportar la impresora.

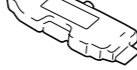
CD-ROM (incluyendo el Manual del usuario)



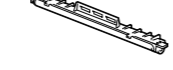
Manual de instalación rápida
Manual de instalación del controlador para Windows®
Manual de instalación del controlador para Macintosh®



Botella de aceite



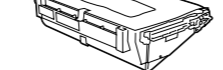
Limpiador del fusor



Cable de alimentación de CA



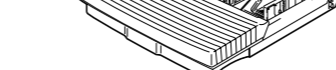
Cartucho de correa OPC



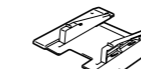
Jeringuilla de aceite



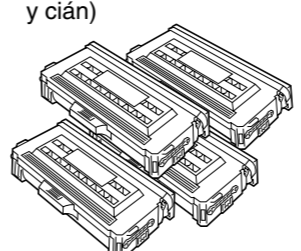
Bandeja de papel



Adaptador de sobres



Cartuchos de tóner (negro, amarillo, magenta y cian)



LJ3832001 Impreso en Japón

Configuración de la impresora

Paso 1 Instalación de la botella de aceite y del limpiador del fusor

- Retire los elementos de protección. Abra la tapa superior.
- Suelte las palancas de bloqueo de la botella de aceite y del limpiador del fusor.
- Coloque las palancas de liberación de presión de la unidad de fusión en la posición SET.
- Monte la botella de aceite en la unidad de fusión con la etiqueta de cara a usted.
- Bloquee ambas palancas de bloqueo de la botella de aceite.
- Coloque el limpiador del fusor en la unidad de fusión con el lado del rodillo de cara a usted.
- Bloquee ambas palancas de bloqueo del limpiador del fusor.

Paso 2 Instalación del cartucho de correa OPC

- Abra la cubierta frontal.
- Suelte ambas palancas de bloqueo del cartucho de correa tirando de ellas hacia arriba.
- Retire las clavijas de liberación de tensión de color naranja de la correa de ambos lados del cartucho de correa OPC. Retire la película protectora.
- Inserte el cartucho de correa OPC en la guía de la impresora con el lado plano de cara a usted.
- Bloquee las palancas de bloqueo del cartucho de correa. Cierre la cubierta superior.

Nota: Tenga cuidado de no tocar la superficie de color verde de la correa OPC o exponerla a la luz en ningún momento.

Paso 3 Instalación de los cartuchos de tóner

- Sacuda el cartucho de tóner 3 o 4 veces.
- Tire de la cinta etiquetada con "REMOVE" y retire la cubierta protectora de color naranja.
- Instale el cartucho de tóner deslizándolo en la guía correcta. Asegúrese de que hace concordar cada color de cartucho con la correspondiente etiqueta en la impresora.
- Repita los pasos del 1 al 3 para los cartuchos de tóner restantes. Cierre la cubierta frontal.

Paso 4 Carga de papel en la bandeja de papel

- Retire la cubierta de la bandeja de papel.
- Ajuste las guías del papel para que se ajusten al tamaño de papel que desee cargar. Cargue el papel en la bandeja de papel.
- Coloque la cubierta de la bandeja de papel. Inserte la bandeja de papel en la impresora.

Paso 5 Impresión de una página de prueba

- Asegúrese de que el botón de alimentación de la impresora esté desconectado. **NO** conecte el cable de interfaz.
- Conecte el cable de alimentación de CA a la impresora y enchúfelo a una toma de CA.
- Encienda el botón de alimentación.
- Después de que la impresora se haya calentado, aparecerá el mensaje **READY (LISTA)**.
- Pulse el botón **Go**. La impresora imprimirá una página de prueba. Compruebe que la página de prueba está impresa correctamente.

Nota: Cuando desee cambiar el idioma de los mensajes del panel de control, consulte "Establecimiento de idiomas en el panel de control" en el reverso de esta hoja.

Manual de instalación rápida de red

- Si va a conectar la impresora a una red, le recomendamos que se ponga en contacto con el administrador del sistema antes de la instalación.
- Si usted es un administrador, configure los valores de la impresora de red consultando las instrucciones siguientes.
- La contraseña predeterminada es "access".

Establecimiento de idiomas en el panel de control

Para cambiar la configuración de idioma para la impresora realice lo siguiente. (Todas las referencias se mostrarán en la parte inferior del visor LCD.)

- 1 Pulse el botón + hasta que se muestre **SETUP (CONFIGURACIÓN.)** Pulse el botón Set.
- 2 Pulse el botón Set de nuevo.
- 3 Pase por los idiomas disponibles pulsando los botones + o -. Pulse el botón Set para aceptar el idioma apropiado. Aparecerá un asterisco (*) en el visor LCD.
- 4 Pulse el botón Go para dejar la impresora en el estado **LISTA**.

Configuración de la dirección IP y la máscara de subred de la impresora (utilizando el Panel de control)

Para establecer la dirección IP de la impresora utilizando el panel de control de la impresora, realice lo siguiente. (Todas las referencias se mostrarán en la parte inferior del visor LCD.)

- 1 Pulse el botón + hasta que se muestre **RED.** Pulse el botón Set.
- 2 Pulse el botón Set de nuevo. Se mostrará **ACTIVAR TCP/IP.**
- 3 Pulse el botón + hasta que se muestre **DIRECCION IP=.** Pulse el botón Set.
- 4 Introduzca la dirección IP de la impresora utilizando los botones + y -. Pulse el botón Set para pasar al siguiente dígito. Pulse el botón Set para finalizar la dirección IP. Aparecerá un asterisco (*) en el visor LCD.
- 5 Pulse el botón + hasta que se muestre **MASCARA SUBRED=.** Pulse el botón Set.
- 6 Introduzca el valor de la máscara de subred del mismo modo en que se introdujo la dirección IP. Aparecerá un asterisco (*) en el visor LCD.
- 7 Pulse el botón Go para dejar la impresora en el estado **LISTA**.

Para obtener información adicional, consulte el manual del usuario del servidor de impresión NC-4100h que se proporciona con la impresora o visite <http://solutions.brother.com>

©2001 Brother Industries, Ltd. ©1998-2001 TROY XCD Inc. ©1983-1998 PACIFIC SOFTWARE INC. RESERVADOS TODOS LOS DERECHOS Windows y Windows NT son marcas registradas de Microsoft Corporation en Estados Unidos y demás países. HP, HP/UX, JetDirect y JetAdmin son marcas comerciales de Hewlett-Packard Company. UNIX es una marca comercial de UNIX Systems Laboratories. PostScript es una marca comercial de Adobe Systems Incorporated. NetWare es una marca comercial de Novell, Inc. Apple Macintosh, iMac, LaserWriter y AppleTalk son marcas comerciales de Apple Computer, Inc. BRAdmin Professional es una marca comercial de Brother Industries, Ltd. Todas las demás marcas y nombres de productos son marcas comerciales o registradas de sus respectivos titulares.

Para el administrador (Sólo para usuarios de Windows®)

Instalación de la utilidad de configuración BRAdmin Professional

El software BRAdmin Professional está diseñado para administrar sus dispositivos conectados a red de Brother. Por ejemplo, las impresoras preparadas para red de Brother y los dispositivos multifunción preparados para red pueden administrarse utilizando el software BRAdmin Professional. El software BRAdmin Professional también puede utilizarse para administrar dispositivos de otros fabricantes cuyos productos admitan SNMP (protocolo simple de administración de redes). Para obtener más información sobre la utilidad BRAdmin Professional, visite <http://solutions.brother.com>

- 1 Haga clic en Instalar software en la pantalla de menú. Haga clic en BRAdmin Professional. Siga las instrucciones que irán apareciendo en pantalla.
- 2 Haga clic en Instalación del software en la pantalla de menú.
- 3 Haga clic en "BRAdmin Professional". Siga las instrucciones que irán apareciendo en pantalla.

Mapa de capítulos del Manual del usuario de red

Para configurar el servidor de impresión consulte el Manual del usuario de red.

Windows® Macintosh®

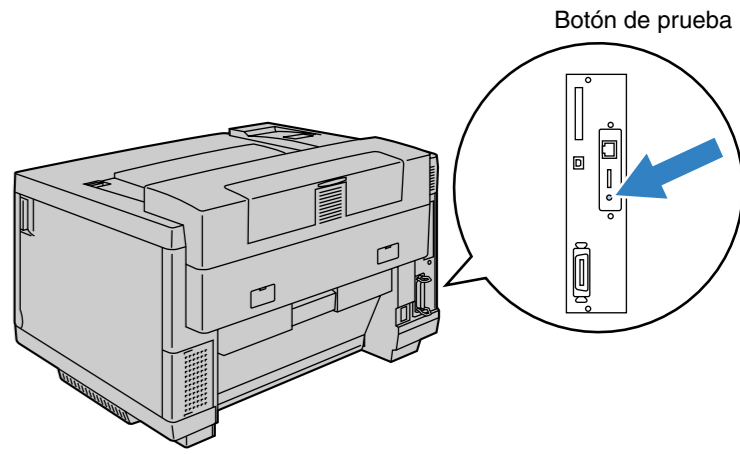
Windows® 95/98/Me	Punto a punto	TCP/IP	Capítulo 3	Impresión punto a punto
		NetBIOS	Capítulo 4	Impresión punto a punto NetBIOS
	Impresión vía Internet de Brother	TCP/IP	Capítulo 5	Cómo configurar la impresión vía Internet
Windows NT®	Punto a punto	IPX/SPX	Capítulo 6	Impresión a través de Novell NetWare
		TCP/IP	Capítulo 2	Impresión a través de TCP/IP
		NetBIOS	Capítulo 4	Impresión punto a punto NetBIOS
Windows® 2000/XP		DLC/LLC	Capítulo 8	Impresión a través de DLC
	Impresión vía Internet de Brother(sólo para NT® 4.0)	TCP/IP	Capítulo 5	Cómo configurar la impresión vía Internet
		IPX/SPX	Capítulo 6	Impresión a través de Novell NetWare
		TCP/IP	Capítulo 2	Impresión a través de TCP/IP
		NetBIOS	Capítulo 4	Impresión punto a punto NetBIOS
		(sólo para Windows® 2000) DLC/LLC	Capítulo 8	Impresión a través de DLC
UNIX/Linux	IPP (Protocolo de impresión de Internet)	TCP/IP	Capítulo 2	Impresión a través de TCP/IP
	Impresión vía Internet de Brother	TCP/IP	Capítulo 5	Cómo configurar la impresión vía Internet
	NetWare	IPX/SPX	Capítulo 6	Impresión a través de Novell NetWare
Macintosh®		TCP/IP	Capítulo 1	Impresión UNIX
		AppleTalk	Capítulo 7	Impresión Macintosh
OS2 Warp Server		TCP/IP	Capítulo 7	Impresión Macintosh
		TCP/IP	Capítulo 2	Impresión a través de TCP/IP
LAN Server		NetBIOS	Capítulo 4	Impresión punto a punto NetBIOS

Impresión de la página de configuración

Para imprimir una página de configuración, utilice un bolígrafo de punta fina y mantenga pulsado el botón de prueba de red durante **menos** de 5 segundos.

Valores predeterminados de fábrica

Si desea restaurar el servidor de impresión a sus valores predeterminados de fábrica (se restaurará toda la información como la contraseña y la dirección IP), utilice un bolígrafo de punta fina y mantenga pulsado el botón de prueba de red durante **más** de 5 segundos.



©2001 Brother Industries, Ltd. ©1998-2001 TROY XCD Inc. ©1983-1998 PACIFIC SOFTWARE INC. RESERVADOS TODOS LOS DERECHOS Windows y Windows NT son marcas registradas de Microsoft Corporation en Estados Unidos y demás países. HP, HP/UX, JetDirect y JetAdmin son marcas comerciales de Hewlett-Packard Company. UNIX es una marca comercial de UNIX Systems Laboratories. PostScript es una marca comercial de Adobe Systems Incorporated. NetWare es una marca comercial de Novell, Inc. Apple Macintosh, iMac, LaserWriter y AppleTalk son marcas comerciales de Apple Computer, Inc. BRAdmin Professional es una marca comercial de Brother Industries, Ltd. Todas las demás marcas y nombres de productos son marcas comerciales o registradas de sus respectivos titulares.