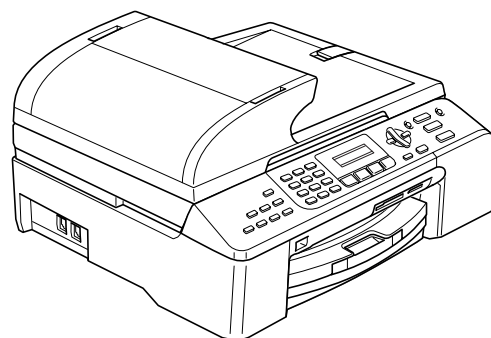


MFC-5460CN
MFC-5860CN



U kunt de machine pas gebruiken nadat u alle hardware en software hebt geïnstalleerd.
Lees deze installatiehandleiding voor installatie-instructies en -procedures.

Stap 1

De machine installeren



Stap 2



Het stuurprogramma en software installeren

De installatie is voltooid!

Bewaar deze installatiehandleiding, de gebruikershandleiding en de meegeleverde cd-rom op een veilige plaats, zodat u ze altijd snel kunt raadplegen.



Gebruikte symbolen in deze handleiding

 Waarschuwing	 Voorzichtig	 Onjuiste configuratie
Waarschuwingen informeren u over de maatregelen die u moet treffen om persoonlijk letsel te voorkomen.	Deze waarschuwingen wijzen u op procedures die u moet volgen om te voorkomen dat de machine of andere voorwerpen schade oplopen.	Het pictogram Onjuiste configuratie attendeert u op apparaten en bewerkingen die niet compatibel zijn met de machine.
 Opmerking	 Gebruikershandleiding, Softwarehandleiding of Netwerkhandleiding	
Opmerkingen leggen uit hoe u in een bepaalde situatie moet reageren, of hoe de huidige bewerking met andere functies werkt.	Verwijzingen naar de meegeleverde gebruikershandleiding, softwarehandleiding of netwerkhandleiding.	

Aan de slag

Onderdelen in de doos.....	2
Bedieningspaneel.....	3

Stap 1 – De machine installeren

De bescherming verwijderen.....	4
Papier plaatsen	4
Papier laden in papierlade 2 (alleen MFC-5860CN)	6
De telefoonlijn aansluiten	7
Het netsnoer aansluiten	8
De inktcartridges plaatsen.....	8
Afdrukkwaliteit controleren	10
Het contrast van het LCD-scherm instellen.....	11
De datum en tijd instellen.....	12
Uw stations-ID instellen.....	12
Instellen van toon of puls kies modus	13
Type telefoonlijn instellen.....	13
Een ontvangststand kiezen	13

Stap 2 – Het stuurprogramma en software installeren

Windows®

Bij gebruik van de USB-interface (voor Windows® 98/98SE/Me/2000 Professional/XP/XP Professional x64 Edition)	16
Bij gebruik van de netwerkinterface (voor Windows® 98/98SE/Me/2000 Professional/XP/XP Professional x64 Edition)	19

Macintosh®

Bij gebruik van de USB-interface (Voor Mac OS® X 10.2.4 of hoger)	23
Bij gebruik van de netwerkinterface (Voor Mac OS® X 10.2.4 of hoger)	25

Voor netwerkgebruikers

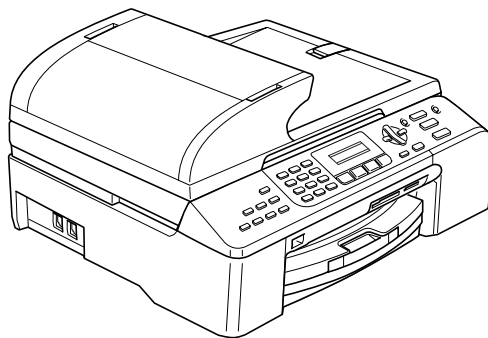
Configuratieprogramma BRAdmin Professional (Voor Windows®).....	28
Het configuratiehulpprogramma BRAdmin Professional installeren	28
Het IP-adres, het subnetmasker en de gateway instellen met BRAdmin Professional.....	28
Hulpprogramma BRAdmin Light (Voor Mac OS® X).....	29
Het IP-adres, het subnetmasker en de gateway instellen met BRAdmin Light.....	29



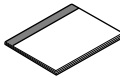


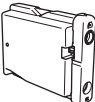

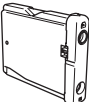

Verbruiksartikelen

Verbruiksartikelen vervangen.....	30
Inktcartridge	30

Onderdelen in de doos

Welke onderdelen er worden geleverd, kan van land tot land verschillen.
Bewaar alle verpakkingsmateriaal en de doos voor het geval dat u uw apparaat moet vervoeren.



 Installatiehandleiding	 Cd-rom	 Gebruikershandleiding	
 Netsnoer	 Telefoonsnoer		
 Zwart (LC1000BK)	 Geel (LC1000Y)	 Cyaan (LC1000C)	 Magenta (LC1000M)
Inktcartridges			

Een interfacekabel wordt niet standaard meegeleverd. U dient zelf een geschikte USB 2.0-interfacekabel of -netwerkkabel aan te schaffen.

USB-kabel

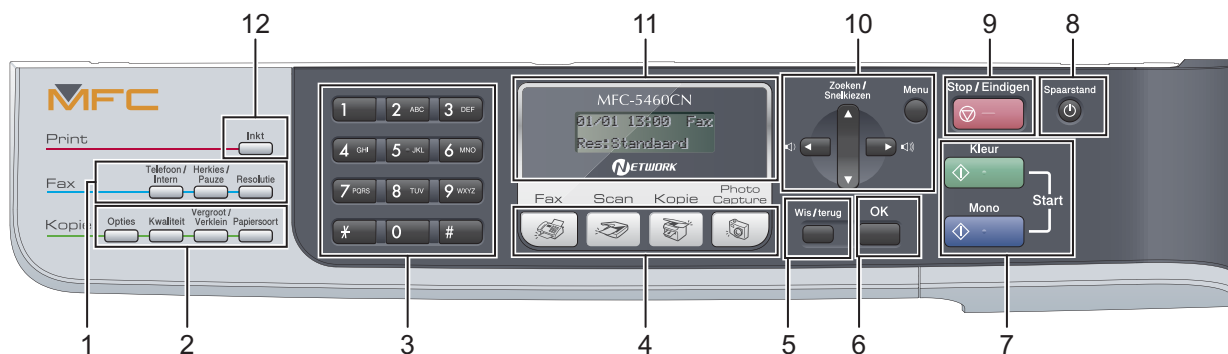
- Gebruik een USB 2.0-kabel die niet langer is dan 2 meter.
- De machine heeft een USB-interface die compatibel is met de USB 2.0-specificatie.
- Sluit de interfacekabel nu nog NIET aan.
De interfacekabel wordt pas aangesloten tijdens het installeren van de software.

Netwerkkabel

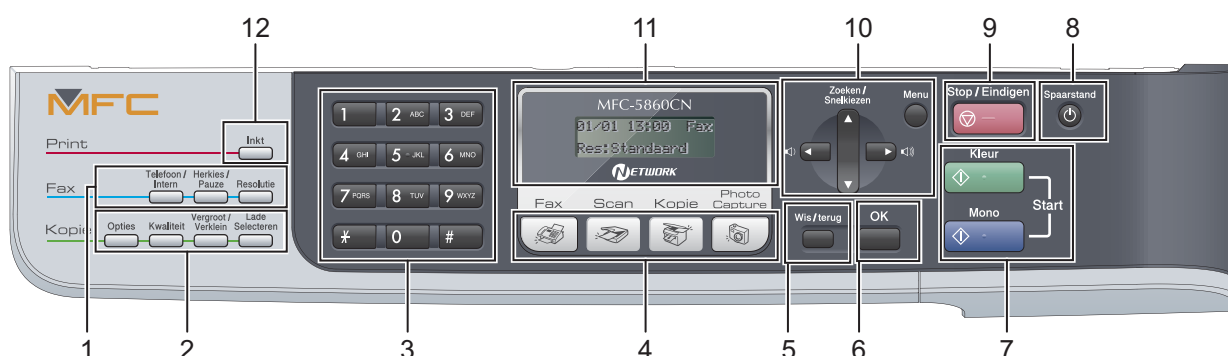
- Gebruik een rechtstreekse categorie 5 (of hoger) twisted-pairkabel voor een 10BASE-T- of 100BASE-TX Fast Ethernet-netwerk.

Bedieningspaneel

(Voor MFC-5460CN)

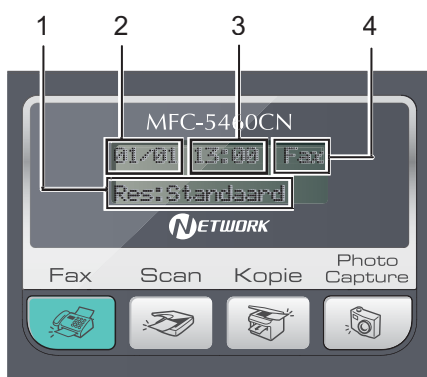


(Voor MFC-5860CN)




- | | |
|---------------------------|--|
| 1 Fax- en telefoontoetsen | 7 Starttoetsen |
| 2 Kopieeroptietoetsen | 8 Toets Spaarstand |
| 3 Kiestoetsen | 9 Toets Stop/Eindigen |
| 4 Modustoetsen | 10 Menutoetsen |
| 5 Toets Clear/Back | 11 LCD-scherm (Liquid Crystal Display) |
| 6 Toets OK | 12 Toets Inkt |

Opmerking



- | |
|-------------------------|
| 1 Status van de machine |
| 2 Datum |
| 3 Tijd |
| 4 Ontvangstmodus |

Wanneer de machine inactief is (niet wordt gebruikt) keert het display terug naar de standaardweergave (zie illustratie). In de standaardweergave van het display worden de datum, tijd, de huidige ontvangstmodus en de huidige status van de machine getoond.

 Zie Overzicht van het bedieningspaneel in hoofdstuk 1 van de Gebruikershandleiding voor meer informatie over het bedieningspaneel.

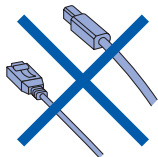
■ Illustraties in deze Installatiehandleiding zijn gebaseerd op MFC-5460CN.

1 De bescherming verwijderen


- 1 Verwijder de beschermtape en beschermplaat van de glasplaat.
- 2 Verwijder de schuimverpakking met inktcartridges van de bovenkant van de papierlade.

⊘ Onjuiste configuratie

Sluit de interface-kabel nog NIET aan. De interface-kabel wordt pas aangesloten tijdens het installeren van de software.



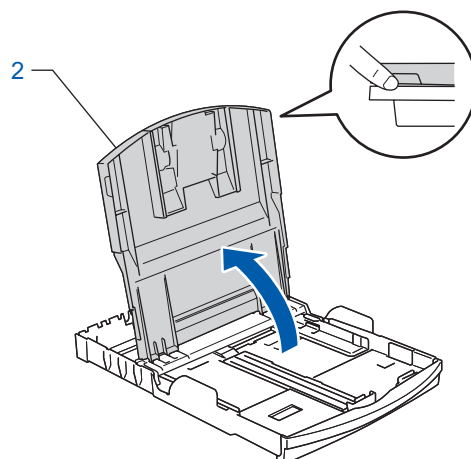
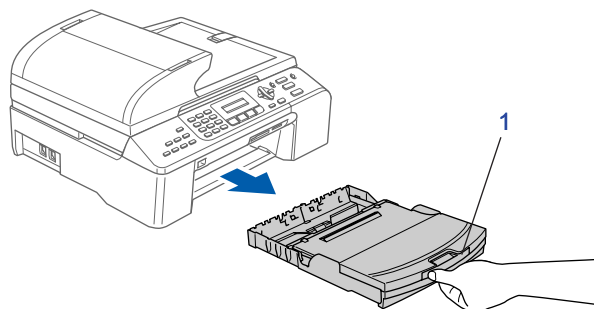
2 Papier plaatsen

-  U kunt maximaal 100 vellen van 80 g/m² papier plaatsen. Raadpleeg Toegestane papersoorten en andere afdrukmaterialen in hoofdstuk 2 van de Gebruikershandleiding voor meer informatie.

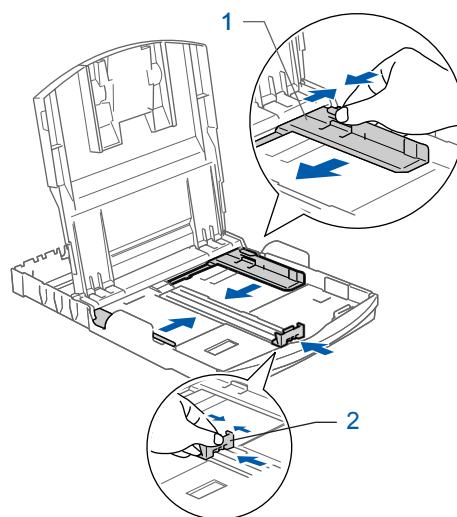
Opmerking

Zie Papier laden in papierlade 2 (alleen MFC-5860CN) op pagina 6 voor lade 2.

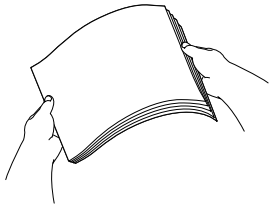
- 1 Trek de papierlade volledig uit de machine. Sluit de papiersteunklep (1) indien deze uitgevouwen is en open het deksel van de uitvoerlade (2).



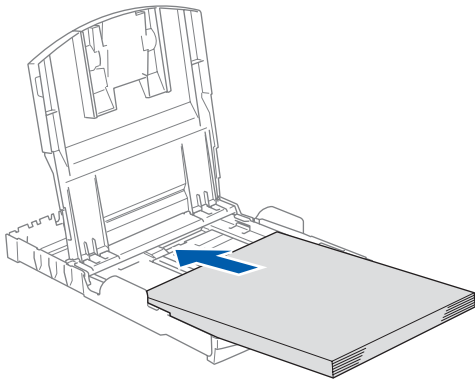
- 2 Houd de papiergeleider voor de breedte (1) en de lengte (2) ingedrukt terwijl u deze op het formaat van het papier instelt.



- 3** Waaier de stapel papier goed door om te voorkomen dat papier vastloopt of scheef wordt ingevoerd.

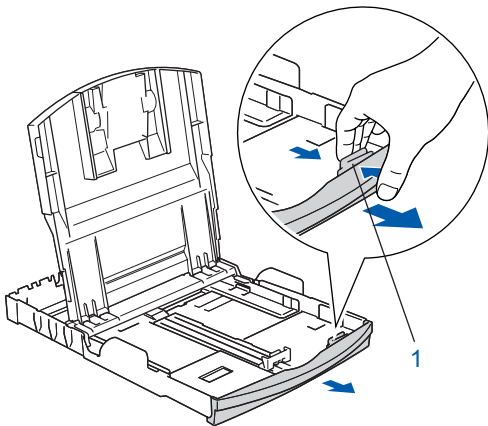


- 4** Plaats het papier voorzichtig in de papierlade met de afdrukszijde omlaag en de bovenste rand eerst. Controleer of het papier vlak in de lade ligt.

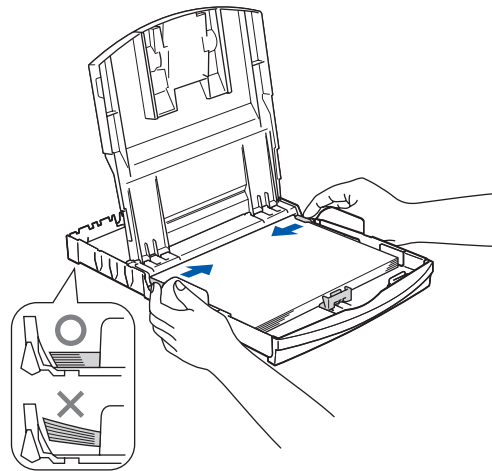


Opmerking

Als u papier van Legal-formaat gebruikt, houdt u de ontgrendelknop (1) ingedrukt terwijl u de voorzijde van de papierlade uitschuift tot de lengte van het papier dat u gebruikt.



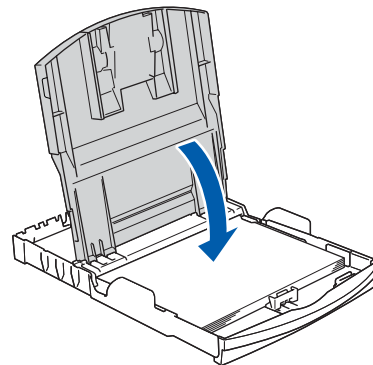
- 5** Stel met beide handen voorzichtig de papiergeleiders in op het papier. Zorg dat de papiergeleiders de randen van het papier aanraken.



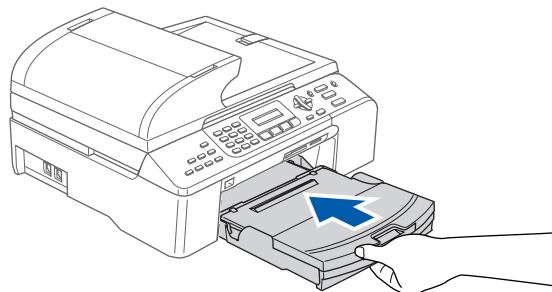
Opmerking

Zorg ervoor dat u het papier er niet te ver induwt; het kan aan de achterkant van de lade omhoog gaan staan en problemen veroorzaken bij de invoer.

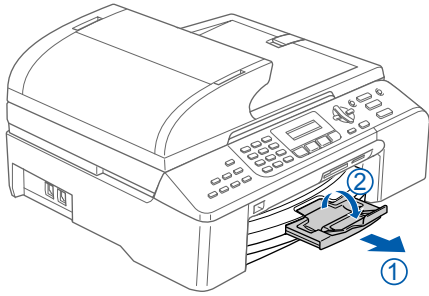
- 6** Sluit het deksel van de uitvoerlade.



- 7** Duw de uitvoerlade rustig volledig in de machine terug.



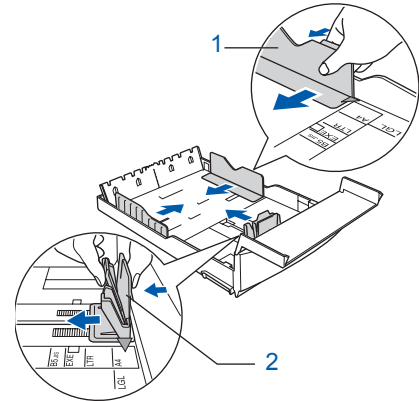
- 8** Houd de papierlade vast terwijl u de papiersteun uittrekt (1) en op zijn plaats klikt en vouw de papiersteunklep (2) uit.



Opmerking

Gebruik de papiersteunklep niet voor Legal-papier.

- 3** Houd de papiergeleider voor de breedte (1) en de lengte (2) ingedrukt terwijl u deze op het formaat van het papier instelt. Zorg dat de driehoekjes op de papiergeleiders voor de breedte (1) en voor de lengte (2) samenvallen met het teken voor het papierformaat dat u gebruikt.



3 Papier laden in papierlade 2 (alleen MFC-5860CN)



Opmerking

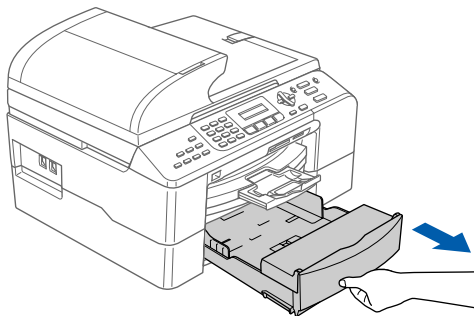
U kunt alleen gewoon papier van Letter-, Legal-, A4-, Executive- of B5-formaat gebruiken in lade 2.



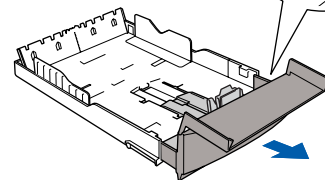
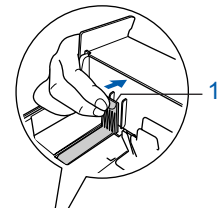
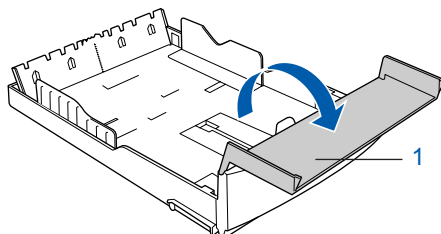
Opmerking

Als u papier van Legal-formaat gebruikt, houdt u de ontgrendelknop (1) ingedrukt terwijl u de voorzijde van de papierlade uitschuift tot de lengte van het papier dat u gebruikt.

- 1** Trek de papierlade volledig uit de machine.

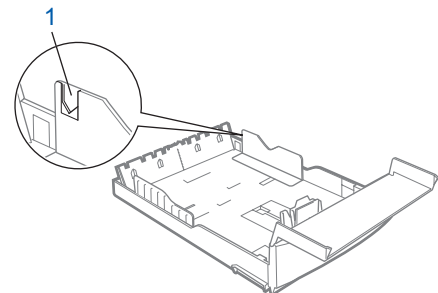


- 2** Open het deksel van lade (1).



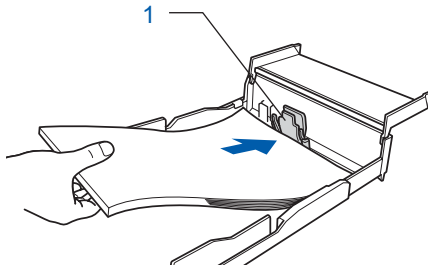
- 4** Waai de stapel papier goed door om te voorkomen dat papier vastloopt of scheef wordt ingevoerd.

- 5** Plaats het papier voorzichtig in de papierlade met de afdrukzijde omlaag en de bovenste rand eerst. Controleer of het papier vlak in de lade ligt en of het papier niet boven de maximum markering (1) uitsteekt.

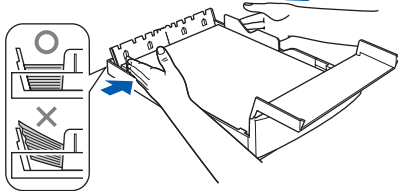


Opmerking

Bij het in de papierlade plaatsen van het papier schuift u het papier eerst tegen de papiergeleider voor de lengte (1) naar binnen. Vervolgens legt u voorzichtig de andere kant van het papier neer.



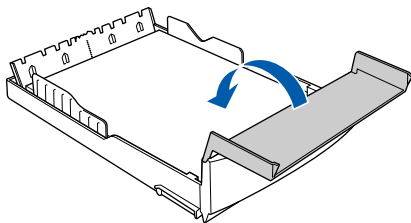
- 6** Stel met beide handen voorzichtig de papiergeleiders in op het papier. Zorg dat de papiergeleiders aan de zijkant de randen van het papier aanraken.



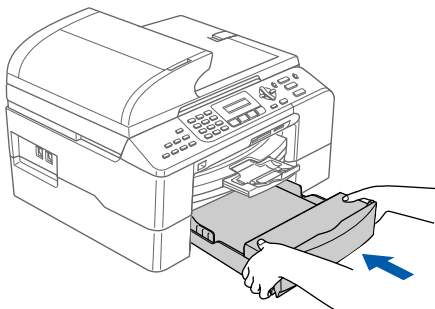
Opmerking

Zorg ervoor dat u het papier er niet te ver induwt; het kan aan de achterkant van de lade omhoog gaan staan en problemen veroorzaken bij de invoer.

- 7** Sluit het deksel van de lade.

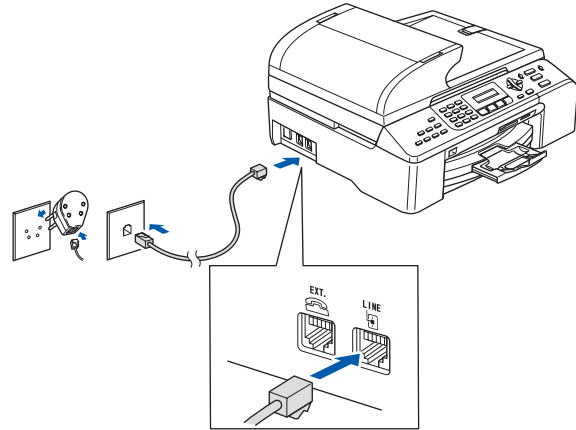


- 8** Duw de uitvoerlade rustig volledig in de machine terug.



4 De telefoonlijn aansluiten

- 1** Sluit het telefoonsnoer aan. Sluit het ene uiteinde van het telefoonsnoer aan op de ingang van de machine met de aanduiding **LINE** en het andere uiteinde op een modulaire wandstekker.

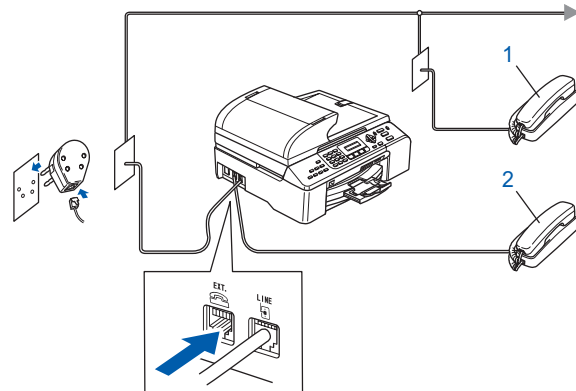


Onjuiste configuratie

Sluit de interface-kabel nog **NIET** aan. De interface-kabel wordt pas aangesloten tijdens het installeren van de software.

Opmerking

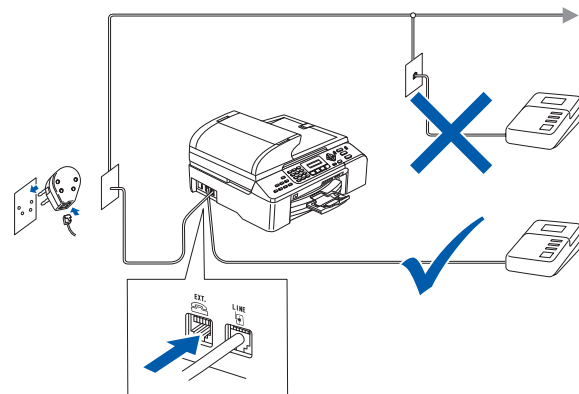
Wanneer u een telefoonlijn met een extern toestel deelt, moet u de aansluitingen als volgt uitvoeren.



- 1 Tweede toestel
2 Externe telefoon

Opmerking

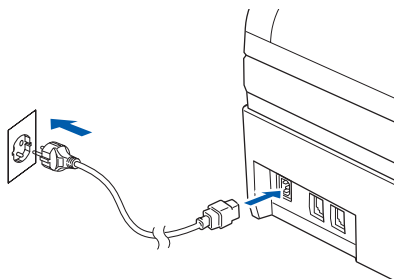
Wanneer u een telefoonlijn met een extern antwoordapparaat deelt, moet u de aansluitingen als volgt uitvoeren.



Stel de ontvangstmodus in op 'Extern ANTW.APP' als u een extern antwoordapparaat gebruikt. Zie voor meer informatie Een extern antwoordapparaat aansluiten in hoofdstuk 7 van de Gebruikershandleiding.

5 Het netsnoer aansluiten

- 1 Sluit het netsnoer aan.



! Waarschuwing

- Deze machine moet worden voorzien van een geaarde stekker.
- Aangezien de machine via het stopcontact is geaard, kunt u zichzelf tegen mogelijke elektrische gevaren op het telefoonnetwerk beschermen door het netsnoer van de machine in het stopcontact te steken voordat u de telefoonlijn aansluit. Wanneer de machine moet worden verplaatst, beschermt u zichzelf door eerst de telefoonlijn af te sluiten en pas daarna de stekker uit het stopcontact te halen.

6 De inktcartridges plaatsen

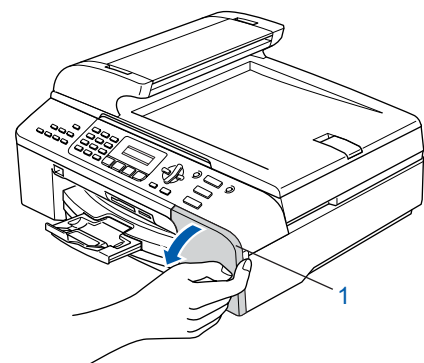
! Waarschuwing

Mocht u inkt in uw ogen krijgen, spoel ze dan onmiddellijk uit met water en raadpleeg een arts als uw ogen geïrriteerd raken.

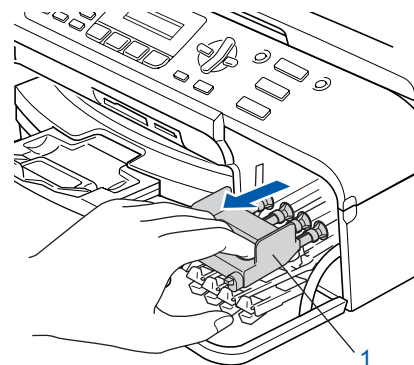
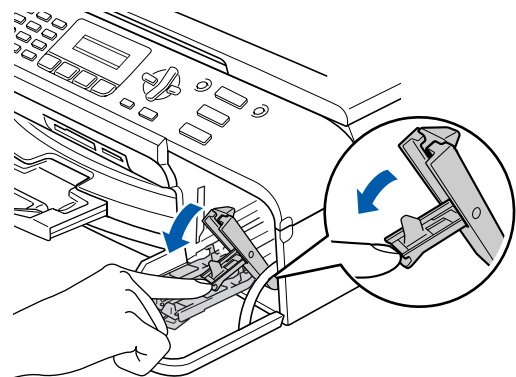
- 1 Controleer of de machine aanstaat. Op het LCD-scherm wordt het volgende weergegeven:

Geen Cartridge
Deksel tonercartridge...

- 2 Open het deksel van de inktcartridges (1).



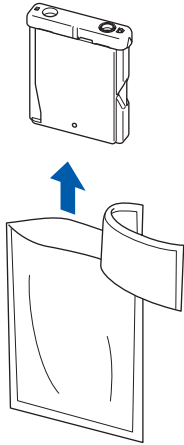
- 3 Duw de vergrendelingen naar beneden en verwijder de gele bescherming (1).



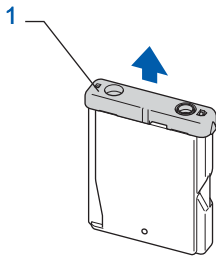
Opmerking

Gooi de gele bescherming niet weg. U hebt deze nodig wanneer u de machine wilt vervoeren.

- 4** Verwijder de inktcartridge.

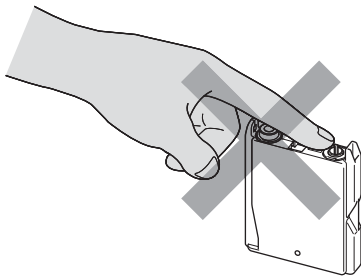


- 5** Verwijder het gele beschermkapje voorzichtig (1).



⊘ Onjuiste configuratie

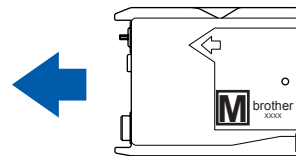
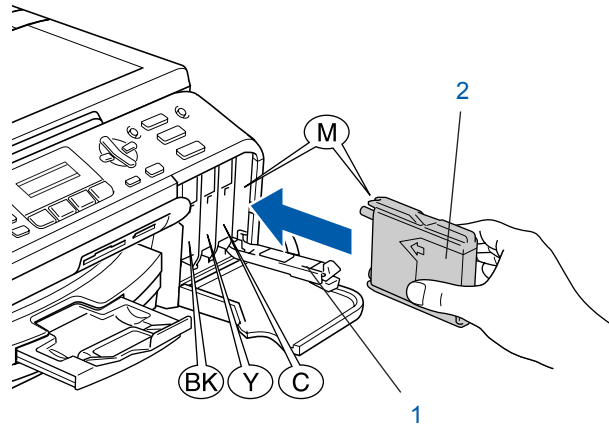
Raak het hieronder aangegeven gebied NIET aan.



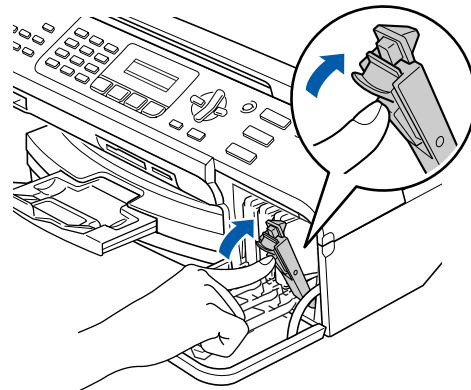
📄 Opmerking

Als het gele beschermkapje loskomt terwijl u de verpakking opent, wordt de cartridge niet beschadigd.

- 6** Plaats de inktcartridges in de richting van de pijl op het label in de machine. Zorg ervoor dat de kleur van de vergrendeling (1) overeenkomt met de kleur van de cartridge (2), zoals hieronder getoond.



- 7** Duw de vergrendelingen omhoog en klik deze op hun plaats. Sluit vervolgens het deksel van de inktcartridges.



📄 Opmerking

Als op het LCD-scherm *Installeer zwart*, *Installeer geel*, *Installeer cyan* of *Installeer magenta* wordt weergegeven nadat u de inktcartridges hebt geïnstalleerd, controleert u of de cartridges juist zijn geïnstalleerd.

De machine reinigt het inktbuizensysteem voor het eerste gebruik. Dit wordt slechts één keer gedaan, wanneer de inktcartridges voor het eerst worden geplaatst. Het reinigingsproces duurt ongeveer vier minuten.

Op het LCD-scherm wordt het volgende weergegeven:

Initialiseren
Ong. 4 minuten

Reinigen
Wachten a.u.b.

! Voorzichtig

- Verwijder inktcartridges NIET voordat ze aan vervanging toe zijn. Als u dit toch doet, kan dit de hoeveelheid inkt verminderen en weet de machine niet hoeveel inkt er nog in de cartridge zit.
- Schud de inktcartridges NIET. Als de inkt vlekken op uw huid of kleding achterlaat, was deze dan onmiddellijk met zeep of een wasmiddel.
- Het is beter om de cartridges NIET herhaaldelijk te plaatsen en te verwijderen. Wanneer u dat wel doet, kan er inkt uit de cartridge lekken.
- Als de kleuren zijn gemengd omdat u een inktcartridge in de verkeerde kleurpositie hebt geïnstalleerd, dient u de cartridge op de juiste plaats te installeren en de printkop vervolgens verschillende malen te reinigen. (Raadpleeg *De printkop reinigen in bijlage B van de Gebruikershandleiding.*)
- Installeer een inktcartridge onmiddellijk na het openen in de machine en verbruik deze binnen zes maanden na de installatie. Gebruik ongeopende inktcartridges vóór de uiterste verbruiksdatum die op de verpakking van de cartridge vermeld staat.
- De inktcartridge NIET openmaken of ermee knoeien, want daardoor kan de cartridge inkt verliezen.
- De multifunctionele machines van Brother zijn ontworpen om te werken met inkt van een bepaalde specificatie en leveren optimale prestaties indien gebruikt met originele inktcartridges van Brother. Brother kan deze optimale prestaties niet garanderen indien inkt of inktcartridges met andere specificaties gebruikt worden. Het gebruik van andere cartridges dan de originele Brother-cartridges of het gebruik van cartridges die met inkt van andere merken zijn gevuld, wordt derhalve afgeraden. Indien de printkop of andere delen van de machine beschadigd raken door het gebruik van producten die niet geschikt zijn voor deze machine, worden reparaties die hieruit voortvloeien niet door de garantie gedekt.

7 Afdrukkwaliteit controleren

- 1 Nadat het reinigen voltooid is, wordt op het LCD-scherm het volgende weergegeven:

Plaats papier en
Druk op Start

- 2 Controleer of er papier in de papierlade zit. Druk op **Kleur Start**. De machine drukt de testpagina af (alleen wanneer de inktcartridges voor de eerste keer worden geïnstalleerd).

- 3 Controleer de kwaliteit van de vier kleurenblokken op de testpagina. (zwart/geel/cyaan/magenta)



⊘ Onjuiste configuratie

Raak het afgedrukte oppervlak van het papier niet aan vlak na het afdrukken omdat de inkt nog nat kan zijn en op uw vingers kan vlekken.

- 4 Op het LCD-scherm wordt het volgende weergegeven:

Kwaliteit OK?
1.Ja 2.Nee

- 5 Voer een van de volgende handelingen uit:
 - Als alle lijnen duidelijk zichtbaar zijn, drukt u op **1 (Ja)** met de kiestoetsen om de kwaliteitscontrole te voltooien.
 - Als er korte lijnen ontbreken, drukt u op **2 (Nee)** met de kiestoetsen en gaat u naar stap **6**.

OK



Niet OK



- 6** U wordt gevraagd of de afdrukkwaliteit voor zwart en kleur in orde is. Druk op **1** (Ja) of **2** (Nee) met de kiestoetsen.

Zwart OK?
1.Ja 2.Nee

Kleur OK?
1.Ja 2.Nee

Nadat u op **1** (Ja) of **2** (Nee) voor zowel zwart als voor kleur hebt gedrukt, wordt op het LCD-scherm het volgende weergegeven:

Reinigen starten
1.Ja 2.Nee

- 7** Druk op **1** (Ja) en de machine gaat de kleuren reinigen.

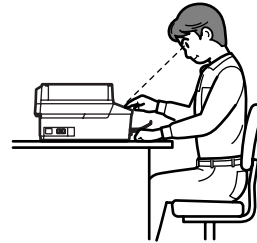
- 8** Druk op **Kleur Start** wanneer het reinigen is voltooid. De Testpagina Afdrukkwaliteit wordt nogmaals afgedrukt en u gaat terug naar stap **3**.

8 Het contrast van het LCD-scherm instellen

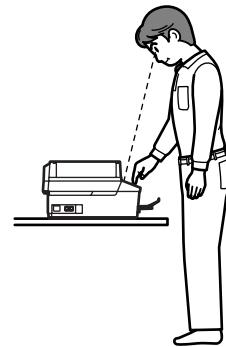
U kunt het contrast van het LCD-scherm afstellen, zodat de weergave duidelijker wordt. Als u de inhoud van het LCD-scherm vanuit uw positie niet duidelijk kunt lezen, raden we u aan het contrast te wijzigen.

- 1** Druk op **Menu**, **1**, **7**.
- 2** Druk op **▲** of **▼** om **Donker** of **Licht** te selecteren.
- 3** Druk op **OK**.
- 4** Druk op **Stop/Eindigen**.

Selecteer ▲▼ & OK
Licht



LCD Contrast
Donker



9 De datum en tijd instellen

De datum en tijd worden op de machine weergegeven. Als u het stations-ID instelt, worden de datum en tijd tevens toegevoegd aan elke fax die u verzendt.

- 1 Druk op **Menu, 0, 2**.
- 2 Toets de laatste twee cijfers van het jaar in met behulp van de kiestoetsen en druk vervolgens op **OK**.

```
Datum/Tijd
Jaar:2007
```

(Voor 2007 voert u bijvoorbeeld **0 7** in.)

- 3 Voer met behulp van de kiestoetsen de twee cijfers voor de maand in en druk vervolgens op **OK**.

```
Datum/Tijd
Maand:03
```

(Voor maart voert u bijvoorbeeld **0 3** in.)

- 4 Voer met behulp van de kiestoetsen de twee cijfers voor de dag in en druk vervolgens op **OK**.

```
Datum/Tijd
Dag:01
```

(Voor de eerste dag van de maand voert u bijvoorbeeld **0 1** in.)

- 5 Voer met behulp van de kiestoetsen de tijd in 24-uursnotatie in en druk vervolgens op **OK**.

```
Datum/Tijd
Tijd:15:25
```

(Voor 15.25 uur voert u bijvoorbeeld **1 5, 2 5** in.)

- 6 Druk op **Stop/Eindigen**.



U kunt de huidige datum en tijd controleren door het rapport Gebruikersinstellingen af te drukken. (Zie Rapporten afdrukken in hoofdstuk 10 van de Gebruikershandleiding.)

10 Uw stations-ID instellen

U kunt uw naam en faxnummer opslaan, zodat deze gegevens worden afgedrukt op alle faxpagina's die u verstuurt.

- 1 Druk op **Menu, 0, 3**.
- 2 Toets uw faxnummer in (max. 20 cijfers) en druk vervolgens op **OK**. Om een "+" in te voeren voor internationale codes drukt u op **✕**. Om bijvoorbeeld de code voor het Verenigd Koninkrijk "+44" in te voeren, drukt u op **✕, 4, 4** en toetst u vervolgens de rest van het nummer in.

```
Stations-ID
Fax:+44XXXXXXXX
```

- 3 Voer uw naam (max. 20 tekens) in met behulp van de kiestoetsen en druk vervolgens op **OK**.

```
Stations-ID
Naam:_
```



Opmerking

- Raadpleeg bij het invoeren van uw naam het onderstaande schema.
- Als u tweemaal achtereen dezelfde letter wilt invoeren, drukt u op **▶** om de cursor een plaats naar rechts te zetten.
- Als u een onjuist ingevoerde letter wilt corrigeren, drukt u op **◀** of **▶** om de cursor onder het onjuist ingevoerde teken te plaatsen en drukt u op **Wis/terug**.

Druk op	Eén keer	Twee keer	Drie keer	Vier keer
2	A	B	C	2
3	D	E	F	3
4	G	H	I	4
5	J	K	L	5
6	M	N	O	6
7	P	Q	R	S
8	T	U	V	8
9	W	X	Y	Z

- 4 Druk op **Stop/Eindigen**.



Opmerking

*Als u een fout maakt en opnieuw wilt beginnen, drukt u op **Stop/Eindigen** en gaat u terug naar stap 1.*



Raadpleeg voor meer informatie Tekst invoeren in de bijlage C van de Gebruikershandleiding.

11 Instellen van toon of puls kies modus

Uw machine is bij levering ingesteld voor toon-kiezen. Wanneer u een pulskiezer hebt (kiesschijf), moet u de kiesmodus wijzigen.

- 1 Druk op **Menu, 0, 4**.
- 2 Druk op **▲** of **▼** om **Puls** (of **Toon**) te selecteren. Druk op **OK**.
- 3 Druk op **Stop/Eindigen**.

12 Type telefoonlijn instellen

Wanneer u de machine aansluit op een lijn met PBX of ISDN om faxen te verzenden en te ontvangen, dient u aan de hand van de volgende stappen het type telefoonlijn in te stellen.

- 1 Druk op **Menu, 0, 6**.
- 2 Druk op **▲** of **▼** om **PBX, ISDN** (of **Normaal**) te selecteren. Druk op **OK**.
- 3 Druk op **Stop/Eindigen**.

PBX en TRANSFER

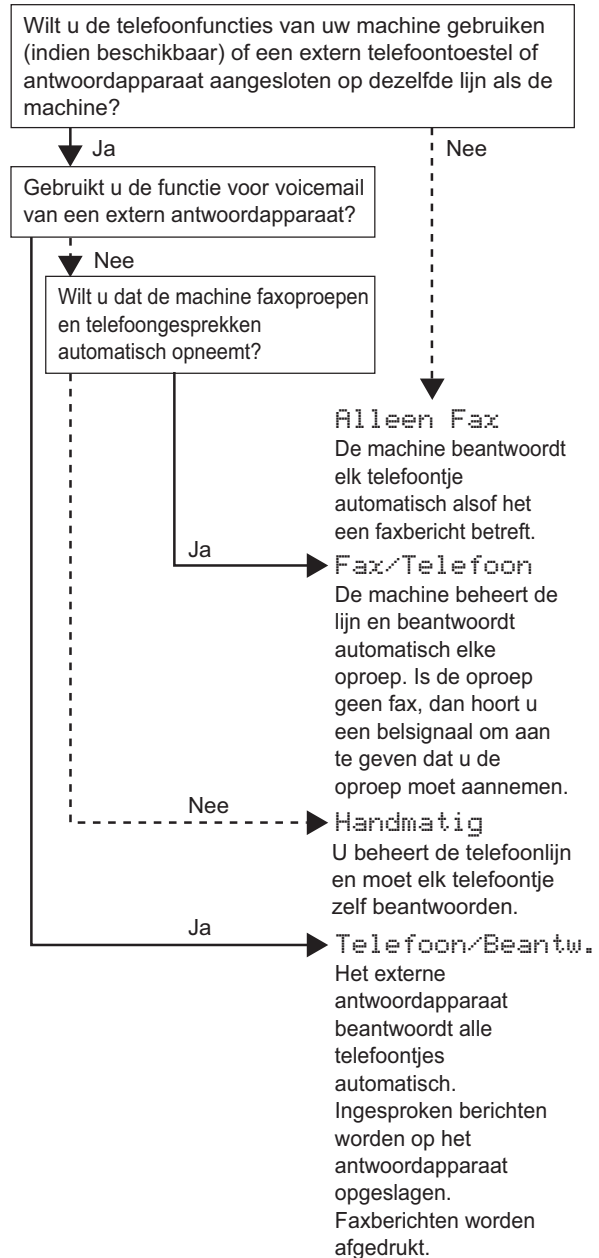
De machine is standaard ingesteld op Normaal zodat de machine aangesloten kan worden op een standaard PSTN(Public Switched Telephone Network)-lijn. In veel kantoren wordt echter gebruik gemaakt van een telefooncentrale of Private Automatic Branch Exchange (PBX). Uw machine kan op de meeste typen PABX worden aangesloten. De oproepfunctie van de machine ondersteunt alleen TBR (Timed Break Recall). TBR kan in combinatie met de meeste PABX-systemen worden gebruikt, zodat u toegang hebt tot een buitenlijn of naar een tweede toestel kunt bellen. Deze functie wordt ingeschakeld wanneer u op de knop **Telefoon/Intern** drukt.

Opmerking

*U kunt een druk op de toets **Telefoon/Intern** programmeren als onderdeel van een nummer dat is opgeslagen als een snelkiesnummer. Tijdens het programmeren van het snelkiesnummer, drukt u eerst op **Telefoon/Intern** (het LCD-scherm geeft '!' weer) en dan voert u het telefoonnummer in. U hoeft dan niet telkens op **Telefoon/Intern** te drukken als een snelkiesnummer gebruikmaakt van een buitenlijn. (Zie **Nummers opslaan** n hoofdstuk 8 van de **Gebruikershandleiding**.)*

13 Een ontvangststand kiezen

Er zijn vier verschillende ontvangststanden: Alleen Fax, Fax/Telefoon, Handmatig en Telefoon/Beantw..



- 1 Druk op **Menu, 0, 1**.
- 2 Druk op **▲** of **▼** om de modus te selecteren. Druk op **OK**.
- 3 Druk op **Stop/Eindigen**.



Zie **Ontvangstmodi gebruiken** in hoofdstuk 6 van de **Gebruikershandleiding**.

Ga nu naar

Ga naar **MFL-Pro Suite** op de meegeleverde cd-rom op de volgende pagina om de drivers te installeren.

MFL-Pro Suite op de meegeleverde cd-rom

Windows®



MFL-Pro Suite installeren

U kunt de software voor MFL-Pro Suite en multifunctionele drivers installeren.



Andere drivers of programma's installeren

U kunt andere hulpprogramma's voor MFL-Pro Suite installeren, zonder PaperPort® SE installeren of alleen de printerdriver installeren.



Gebruikershandleiding

U kunt de Softwarehandleiding en Netwerkhandleiding in HTML-indeling weergeven. De Softwarehandleiding en Netwerkhandleiding bevatten instructies voor de functies die beschikbaar zijn wanneer de machine is aangesloten op een computer (bijvoorbeeld afdrucken, scannen en netwerkvoorzieningen).



On line registratie

Voor het snel registreren van uw machine wordt u doorverwezen naar de registratiepagina voor Brother-producten.



Brother Solutions Center

U kunt naar het Brother Solutions Center, een website waar u informatie vindt over uw Brother-product, zoals veelgestelde vragen, Gebruikershandleidingen, driverupdates en tips voor het gebruik van uw machine, surfen.



Repair MFL-Pro Suite (alleen USB)

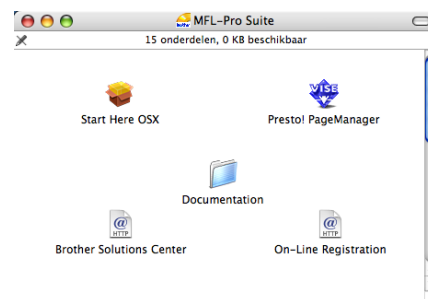
Als er tijdens de installatie van MFL-Pro Suite fouten optreden, kunt u deze functie gebruiken om de software automatisch te herstellen en om MFL-Pro Suite opnieuw te installeren.



Opmerking

MFL-Pro Suite omvat een printerdriver, scannerdriver, Brother ControlCenter3, ScanSoft® PaperPort® SE met OCR en True Type®-lettertypen. PaperPort® SE met OCR is een applicatie voor het beheren van documenten en voor het weergeven van gescande documenten.

Macintosh®



Start Here OSX

U kunt de MFL-Pro Suite-software met de printerdriver, scannerdriver en Brother ControlCenter2 voor Mac OS® 10.2.4 of hoger installeren.



Presto! PageManager

Verder kunt u Presto!® PageManager® installeren om OCR-functionaliteit aan Brother ControlCenter2 toe te voegen en gemakkelijk foto's en documenten te scannen, te delen en te ordenen.



Documentation

U kunt de Softwarehandleiding en Netwerkhandleiding in HTML-indeling weergeven. De Softwarehandleiding en Netwerkhandleiding bevatten instructies voor de functies die beschikbaar zijn wanneer de machine is aangesloten op een computer (bijvoorbeeld afdrucken, scannen en netwerkvoorzieningen).



Brother Solutions Center

U kunt naar het Brother Solutions Center, een website waar u informatie vindt over uw Brother-product, zoals veelgestelde vragen, Gebruikershandleidingen, driverupdates en tips voor het gebruik van uw machine, surfen.



On-Line Registration

Voor het snel registreren van uw machine wordt u doorverwezen naar de registratiepagina voor Brother-producten.

Volg de instructies op deze pagina die betrekking hebben op uw besturingssysteem en uw aansluiting. Voor de nieuwste drivers en documentatie en voor de beste oplossing voor uw problemen of vragen, heeft u vanaf uw driver direct toegang tot het Brother Solutions Center of kunt u de website raadplegen op <http://solutions.brother.com>.

Windows®



Bij gebruik van de USB-interface
(voor Windows® 98/98SE/Me/2000 Professional/XP/
XP Professional x64 Edition) 16



Bij gebruik van de netwerkinterface
(voor Windows® 98/98SE/Me/2000 Professional/XP/
XP Professional x64 Edition) 19

Macintosh®



Bij gebruik van de USB-interface
(Voor Mac OS® X 10.2.4 of hoger) 23



Bij gebruik van de netwerkinterface
(Voor Mac OS® X 10.2.4 of hoger) 25

Bij gebruik van de USB-interface (voor Windows® 98/98SE/Me/2000 Professional/XP/ XP Professional x64 Edition)

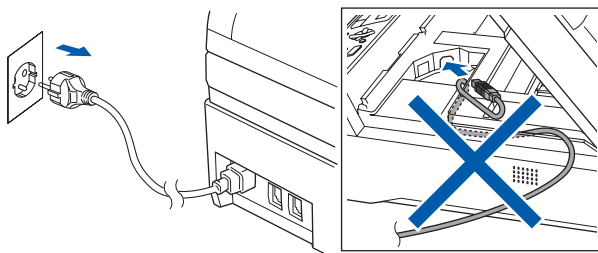
Belangrijk

Zorg dat u de instructies in stap 1 *De machine installeren* op pagina 4 tot en met 13 hebt uitgevoerd.

Opmerking

- Sluit alle andere programma's voordat u MFL-Pro Suite installeert.
- Zorg dat er geen geheugenkaarten in de mediasleuf van de machine zijn geplaatst.

- 1 Haal de stekker van de machine uit het stopcontact en uit uw computer wanneer u reeds een interfacekabel hebt aangesloten.

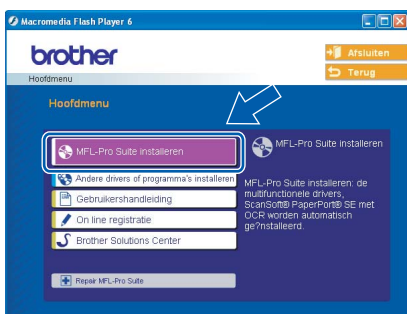


- 2 Zet uw pc aan.
(Voor Windows® 2000 Professional/XP/XP Professional x64 Edition moet u als beheerder zijn aangemeld.)

- 3 Plaats de meegeleverde cd-rom in uw cd-romstation. Als het venster met de modelnaam wordt weergegeven, kiest u uw machine. Als het scherm met de taal verschijnt, kiest u de gewenste taal.



- 4 Het hoofdmenu van de cd-rom wordt geopend. Klik op **MFL-Pro Suite installeren**.

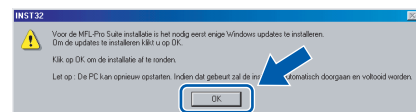


Opmerking

- Als dit venster niet wordt geopend, gebruikt u Windows® Verkenner om het programma **setup.exe** uit te voeren vanuit de hoofdmap van de Brother-cd-rom.
- Wanneer u Windows® 2000 Professional gebruikt en Service Pack 3 (SP3) of hoger niet hebt geïnstalleerd:
Als u via uw computer toegang wilt krijgen tot de functies van PhotoCapture Center™, moet u waarschijnlijk eerst een Windows® 2000-update installeren.

De Windows® 2000-update is inbegrepen bij het installatieprogramma van MFL-Pro Suite. Volg de onderstaande stappen om de update te installeren:

- 1 Klik op **OK** om de Windows®-updates te installeren.



- 2 Klik op **OK** om uw computer opnieuw op te starten wanneer u hierom wordt verzocht.
- 3 Nadat de computer opnieuw is opgestart, wordt de installatie van MFL-Pro Suite automatisch voortgezet.

Als de installatie niet automatisch wordt voortgezet, opent u het hoofdmenu opnieuw door de cd-rom uit te werpen en weer in de computer te plaatsen of door in de hoofdmap te dubbelklikken op het programma **setup.exe**, waarna u verdergaat vanaf stap 4 om MFL-Pro Suite te installeren.

- 5 Als u de licentieovereenkomst van ScanSoft® PaperPort® SE hebt gelezen en akkoord gaat met de voorwaarden klikt u op **Ja**.



- 6 De installatie van PaperPort® SE wordt automatisch gestart en vervolgens wordt MFL-Pro Suite geïnstalleerd.

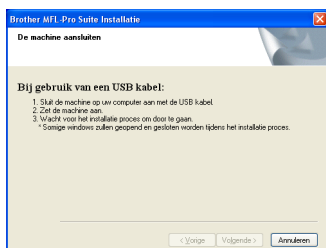
7 Wanneer het venster met de softwarelicentieovereenkomst voor Brother MFL-Pro Suite wordt geopend, klikt u op **Ja** als u akkoord gaat met de voorwaarden van de softwarelicentieovereenkomst.



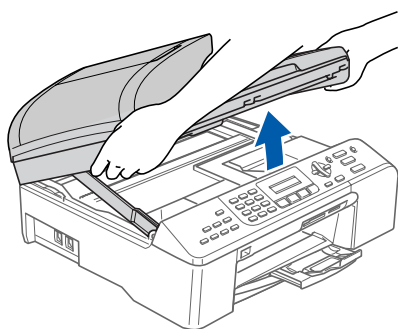
8 Selecteer **Lokale verbinding** en klik op **Volgende**.



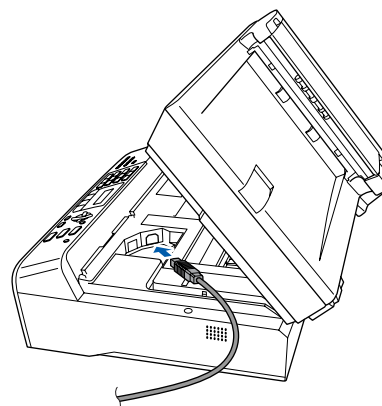
9 Wanneer dit venster verschijnt, gaat u naar de volgende stap.



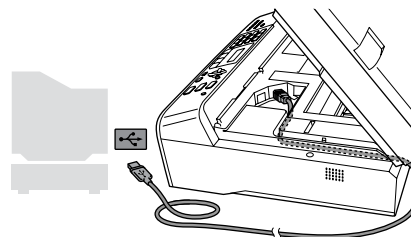
10 Til het scannerdeksel op en zet het deksel in de hoogste stand zodat het vergrendeld zit.



11 Sluit de USB-kabel aan op het USB-contact dat is gemarkeerd met het symbool . U vindt het USB-contact rechts in de machine, zoals hieronder aangegeven.



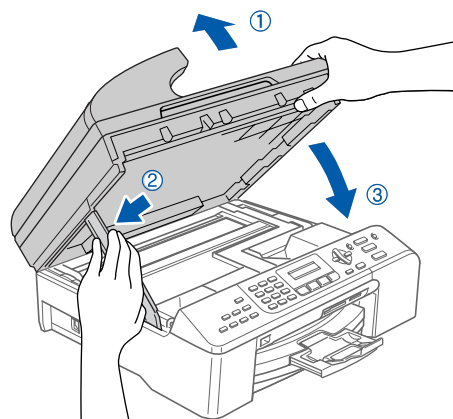
12 Leid de USB-kabel voorzichtig in de goot die via een bocht naar de achterkant van de machine loopt, zoals hieronder aangegeven. Sluit vervolgens de kabel op de computer aan.



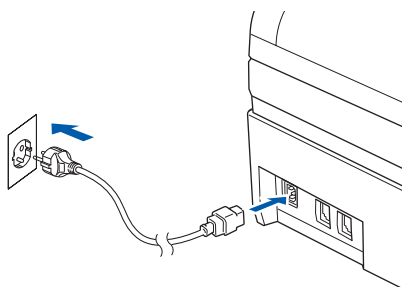
Onjuiste configuratie

- Sluit de machine **NIET** aan op een USB-poort op een toetsenbord of een USB-hub zonder voeding. Brother adviseert u de machine direct op uw computer aan te sluiten.
- Zorg dat de kabel geen belemmering vormt voor het sluiten van het deksel; anders zou er een fout kunnen optreden.

13 Til het scannerdeksel op om de vergrendeling (1) los te maken. Druk de steun van het scannerdeksel voorzichtig naar beneden (2) en sluit het scannerdeksel (3).



- 14** Zet de machine aan door de stekker in het stopcontact te steken.

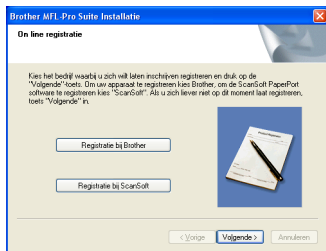


De installatie van de Brother-drivers start automatisch. De installatievensters worden één voor één geopend. **Het openen van alle vensters neemt een paar seconden in beslag.**

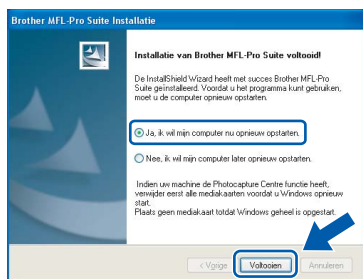
⊘ Onjuiste configuratie

Probeer **NIET** de vensters te annuleren tijdens de installatie.

- 15** Wanneer het venster On line registratie verschijnt, selecteert u de gewenste optie en volgt u de instructies op het scherm.



- 16** Klik op **Voltooien** om de computer opnieuw op te starten.
(Wanneer u een computer met Windows® 2000 Professional/XP/XP Professional x64 Edition opnieuw opstart, dient u als beheerder te zijn aangemeld.)



📝 Opmerking

*Nadat de computer opnieuw is opgestart, wordt er automatisch een installatiediagnose uitgevoerd. Als de installatie niet is gelukt, worden de resultaten van de installatie in een venster getoond. Als bij de diagnose een fout wordt geconstateerd, volgt u de instructies op het scherm of raadpleegt u de on line Help en veelgestelde vragen in **Start/Alle programma's (Programma's)/Brother/MFC-XXXX**.*



De MFL-Pro Suite is geïnstalleerd en de installatie is nu voltooid.

📝 Opmerking

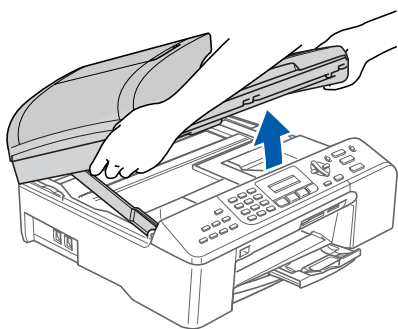
- MFL-Pro Suite omvat een printerdriver, scannerdriver, Brother ControlCenter3, ScanSoft® PaperPort® SE met OCR en True Type®-lettertypen.
PaperPort® SE met OCR is een applicatie voor het beheren van documenten en voor het weergeven van gescande documenten.
- Windows® XP Professional x64 Edition ondersteunt niet de Brother ControlCenter3 Modern-gebruikersinterface (zie de Softwarehandleiding op de cd-rom voor meer informatie).

Bij gebruik van de netwerkinterface (voor Windows® 98/98SE/Me/2000 Professional/XP/ XP Professional x64 Edition)

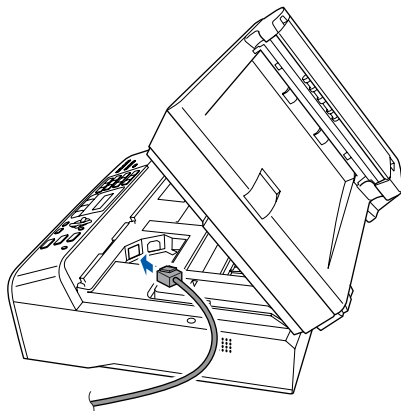
Belangrijk

Zorg dat u de instructies in stap 1 *De machine installeren* op pagina 4 tot en met 13 hebt uitgevoerd.

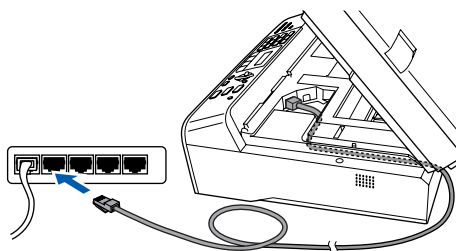
- 1 Haal de stekker van de machine uit het stopcontact.
- 2 Til het scannerdeksel op en zet het deksel in de hoogste stand zodat het vergrendeld zit.



- 3 Sluit de netwerkkabel aan op het LAN-contact dat is gemarkeerd met het symbool . U vindt het LAN-contact links in de machine, zoals hieronder aangegeven.



- 4 Leid de netwerkkabel voorzichtig in de goot die via een bocht naar de achterkant van de machine loopt, zoals hieronder aangegeven. Sluit vervolgens de kabel op het netwerk aan.



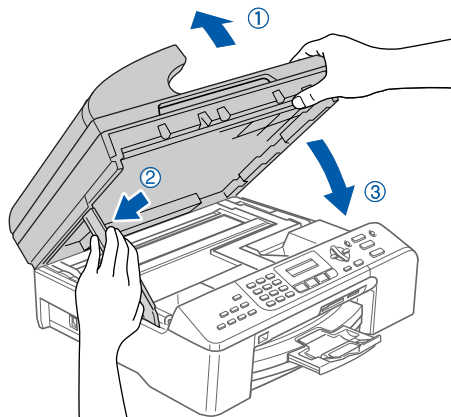
⊘ Onjuiste configuratie

Zorg dat de kabel geen belemmering vormt voor het sluiten van het deksel; anders zou er een fout kunnen optreden.

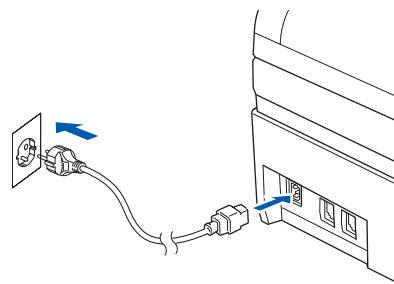
Opmerking

Als u zowel een USB- als een LAN-kabel gebruikt, moet u beide kabels op elkaar door de goot leiden.

- 5 Til het scannerdeksel op om de vergrendeling (1) los te maken. Druk de steun van het scannerdeksel voorzichtig naar beneden (2) en sluit het scannerdeksel (3).



- 6 Zet de machine aan door de stekker in het stopcontact te steken.



7 Zet de computer aan.
(Voor Windows® 2000 Professional/XP/XP Professional x64 Edition moet u als beheerder zijn aangemeld.)
Sluit alle actieve toepassingen voor u MFL-Pro Suite installeert.



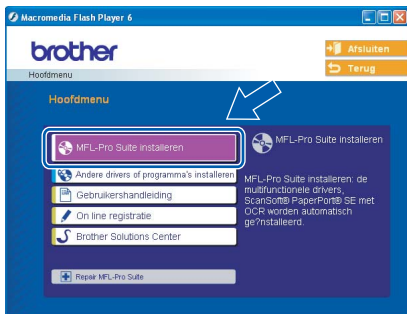
Opmerking

Vóór de installatie moet u eventuele persoonlijke firewall-software uitschakelen.

8 Plaats de meegeleverde cd-rom in uw cd-romstation. Als het venster met de modelnaam wordt weergegeven, kiest u uw machine. Als het scherm met de taal verschijnt, kiest u de gewenste taal.



9 Het hoofdmenu van de cd-rom wordt geopend. Klik op **MFL-Pro Suite installeren**.



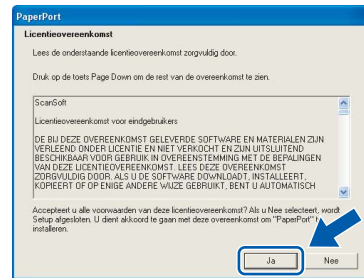
Opmerking

- Als dit venster niet wordt geopend, gebruikt u Windows® Verkenner om het programma **setup.exe** uit te voeren vanuit de hoofdmap van de Brother-cd-rom.
- Wanneer het volgende scherm wordt weergegeven, klikt u op **OK** om de Windows®-updates te installeren. Nadat de updates zijn geïnstalleerd wordt uw pc mogelijk opnieuw opgestart. De installatie wordt vervolgens automatisch voortgezet.



Als de installatie niet automatisch wordt voortgezet, opent u het hoofdmenu opnieuw door de cd-rom uit te werpen en weer in de computer te plaatsen of door in de hoofdmap te dubbelklikken op het programma **setup.exe**, waarna u verdergaat vanaf stap 9 om MFL-Pro Suite te installeren.

10 Als u de licentieovereenkomst van ScanSoft® PaperPort® SE hebt gelezen en akkoord gaat met de voorwaarden klikt u op **Ja**.



11 De installatie van PaperPort® SE wordt automatisch gestart en vervolgens wordt MFL-Pro Suite geïnstalleerd.

12 Wanneer het venster met de softwarelicentieovereenkomst voor Brother MFL-Pro Suite wordt geopend, klikt u op **Ja** als u akkoord gaat met de voorwaarden van de softwarelicentieovereenkomst.



13 Selecteer **Netwerk verbinding** en klik op **Volgende**.



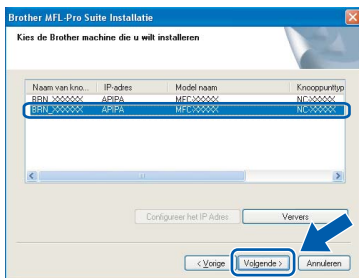
14 De installatie van de Brother-drivers start automatisch. De installatievensters worden één voor één geopend. **Het openen van alle vensters neemt een paar seconden in beslag.**



Onjuiste configuratie

Probeer **NIET** de vensters te annuleren tijdens de installatie.

- 15** Als de machine is geconfigureerd voor uw netwerk, selecteert u de machine in de lijst en klikt u op **Volgende**.



Opmerking

Als er slechts één machine op het netwerk is aangesloten, wordt dit venster niet weergegeven en wordt de desbetreffende machine automatisch geselecteerd.

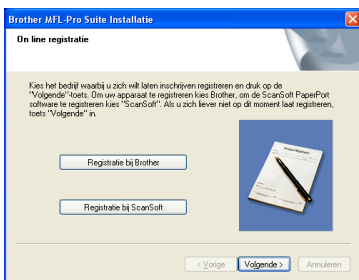
- 16** Als de machine nog niet voor gebruik op uw netwerk is geconfigureerd, verschijnt het volgende venster.



Klik op **OK**.

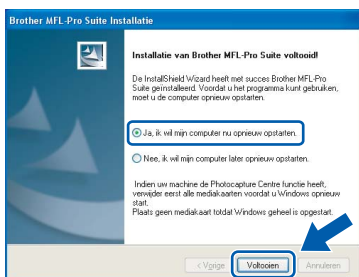
Het venster **Configureer het IP Adres** wordt weergegeven. Voer met behulp van de instructies op het scherm een IP-adres voor uw machine in dat geschikt is voor uw netwerk.

- 17** Wanneer het venster On line registratie voor Brother en ScanSoft verschijnt, selecteert u de gewenste optie en volgt u de instructies op het scherm.



- 18** Klik op **Voltoeien** om de computer opnieuw op te starten.

(Voor Windows® 2000 Professional/XP/XP Professional x64 Edition moet u als beheerder zijn aangemeld.)



Opmerking

- Nadat de computer opnieuw is opgestart, wordt er automatisch een installatiediagnose uitgevoerd. Als de installatie niet is gelukt, worden de resultaten van de installatie in een venster getoond. Als bij de diagnose een fout wordt geconstateerd, volgt u de instructies op het scherm of raadpleegt u de on line Help en veelgestelde vragen in **Start/Alle programma's (Programma's)/Brother/MFC-XXXX**.
- Als u zeker weet dat de printer na de installatie werkt, kunt u de persoonlijke firewall-software opnieuw inschakelen.
- De Firewall-instelling op uw pc verhindert mogelijk de vereiste netwerkverbinding voor scannen in een netwerk en PC-Fax. Volg de onderstaande instructies om de Windows Firewall te configureren. Raadpleeg de gebruikershandleiding bij uw software of neem contact op met de fabrikant als u eigen Firewall-software gebruikt.
- Bij gebruik van Windows® XP SP2:**
 - Klik op **Start, Configuratiescherm** en vervolgens op **Windows Firewall**. Controleer of Windows Firewall is ingeschakeld op het tabblad **Algemeen**.
 - Klik op het tabblad **Geavanceerd** en vervolgens op de knop **Instellingen...**



- Klik op de knop **Voeg toe**.
- Voer de volgende gegevens in om poort 54925 toe te voegen voor scannen via het netwerk:
 - (Een omschrijving)
 - Localhost
 - 54925
 - 54925
 - Selecteer **UDP**
 Klik vervolgens op **OK**.



- 5 **Klik op de knop *Voeg toe*.**
- 6 **Voer de volgende gegevens in om poort 54926 toe te voegen voor PC-Fax via het netwerk:**
 1. (Een omschrijving)
 2. Localhost
 3. 54926
 4. 54926
 5. **Selecteer *UDP***
- Klik vervolgens op *OK*.**
- 7 **Klik op de knop *Voeg toe*.**
- 8 **Voer de volgende gegevens in om poort 137 toe te voegen voor scannen en PC-Fax ontvangen via het netwerk:**
 1. (Een omschrijving)
 2. Localhost
 3. 137
 4. 137
 5. **Selecteer *UDP***
- Klik vervolgens op *OK*.**
- 9 **Controleer of de nieuwe instelling is toegevoegd en klik vervolgens op *OK*.**



De MFL-Pro Suite is geïnstalleerd en de installatie is nu voltooid.



Opmerking

- *MFL-Pro Suite omvat een netwerkprinterdriver, netwerkscannerdriver, Brother ControlCenter3, ScanSoft® PaperPort® SE met OCR en True Type®-lettertypen.*
PaperPort® SE is een applicatie voor het beheren van documenten en voor het weergeven van gescande documenten.
- *Windows® XP Professional x64 Edition ondersteunt niet de Brother ControlCenter3 Modern-gebruikersinterface (zie de Softwarehandleiding op de cd-rom voor meer informatie).*

Bij gebruik van de USB-interface (Voor Mac OS® X 10.2.4 of hoger)

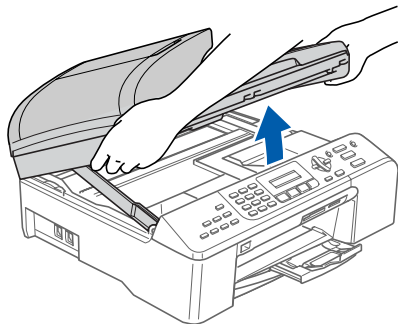
Belangrijk

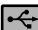
Zorg dat u de instructies in stap 1 *De machine installeren* op pagina 4 tot en met 13 hebt uitgevoerd.

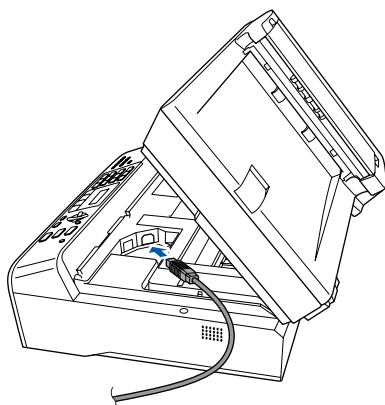
Opmerking

Gebruikers van Mac OS® X 10.2.0 tot 10.2.3 moeten upgraden naar Mac OS® X 10.2.4 of hoger. (Voor de meest recente informatie over Mac OS® X kunt u terecht op <http://solutions.brother.com>)

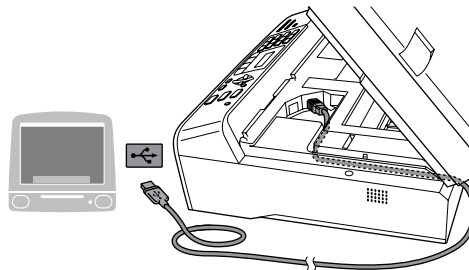
- 1 Til het scannerdeksel op en zet het deksel in de hoogste stand zodat het vergrendeld zit.



- 2 Sluit de USB-kabel aan op het USB-contact dat is gemarkeerd met het symbool . U vindt het USB-contact rechts in de machine, zoals hieronder aangegeven.



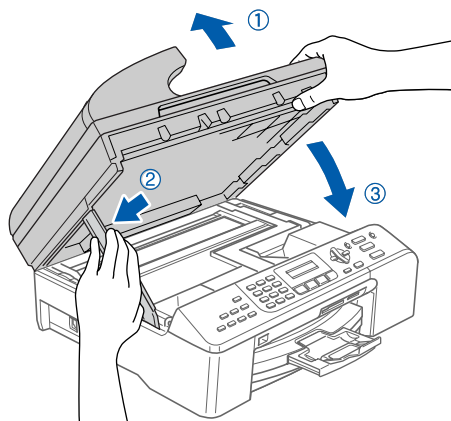
- 3 Leid de USB-kabel voorzichtig in de goot die via een bocht naar de achterkant van de machine loopt, zoals hieronder aangegeven. Sluit vervolgens de kabel op de computer aan.



⊘ Onjuiste configuratie

- Sluit de machine NIET aan op een USB-poort op een toetsenbord of een USB-hub zonder voeding. Brother adviseert u de machine direct op uw computer aan te sluiten.
- Zorg dat de kabel geen belemmering vormt voor het sluiten van het deksel; anders zou er een fout kunnen optreden.

- 4 Til het scannerdeksel op om de vergrendeling (1) los te maken. Druk de steun van het scannerdeksel voorzichtig naar beneden (2) en sluit het scannerdeksel (3).



Opmerking

Zorg ervoor dat de machine is ingeschakeld door het netsnoer aan te sluiten.

- 5 Zet uw Macintosh® aan.
- 6 Plaats de meegeleverde cd-rom in uw cd-romstation.



7 Dubbelklik op het pictogram **Start Here OSX** om de installatie te starten. Volg de instructies op uw scherm.



Opmerking

Het installeren van de software neemt een paar seconden in beslag. Klik na de installatie op **Herstart** om de installatie van de software te voltooien.

8 Het Brother-apparaat wordt automatisch door de Brother-software gedetecteerd. Ondertussen verschijnt het volgende scherm.

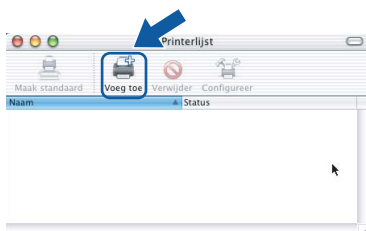


9 Klik op **OK** wanneer dit scherm verschijnt.

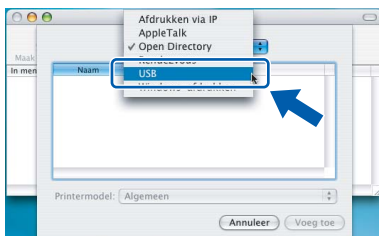


OK! Bij gebruik van Mac OS® X 10.3.x of hoger: **MFL-Pro Suite, de Brother-printerdriver en -scannerdriver en Brother ControlCenter2 zijn geïnstalleerd en de installatie is nu voltooid. Ga naar stap 14.**

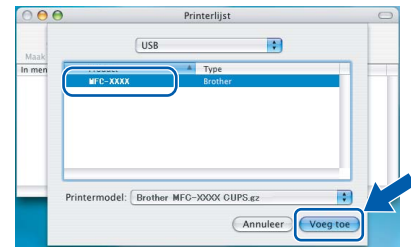
10 Bij gebruik van Mac OS® X 10.2.4 tot 10.2.8: Klik op **Voeg toe**.



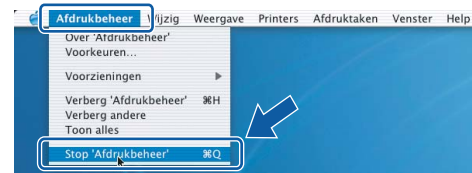
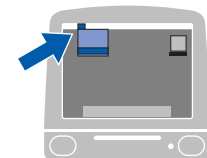
11 Selecteer **USB**.



12 Selecteer **MFC-XXXX** (waarbij XXXX voor de naam van uw model staat) en klik op **Voeg toe**.



13 Klik op **Afdrukbeheer** en vervolgens op **Stop 'Afdrukbeheer'**.



OK! **MFL-Pro Suite, de Brother-printerdriver en -scannerdriver en Brother ControlCenter2 zijn geïnstalleerd en de installatie is nu voltooid.**

14 Om Presto!® PageManager® te installeren, klikt u op het pictogram **Presto! PageManager** en volgt u de instructies op het scherm.



Opmerking

Door Presto!® PageManager® te installeren voegt u OCR-functionaliteit aan Brother ControlCenter2 toe. U kunt eenvoudig foto's en documenten scannen, delen en ordenen met Presto!® PageManager®.

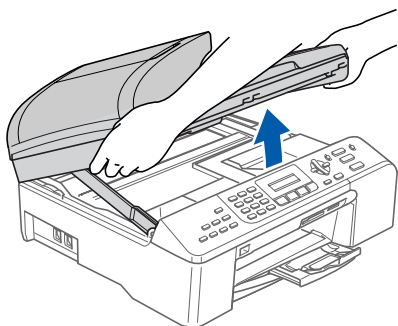
OK! **Presto!® PageManager® is geïnstalleerd en de installatie is nu voltooid.**


Bij gebruik van de netwerkinterface (Voor Mac OS® X 10.2.4 of hoger)

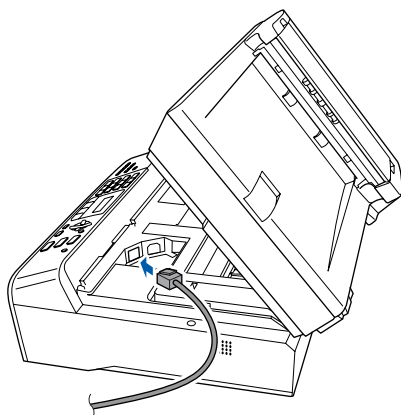
Belangrijk

Zorg dat u de instructies in stap 1 *De machine installeren* op pagina 4 tot en met 13 hebt uitgevoerd.

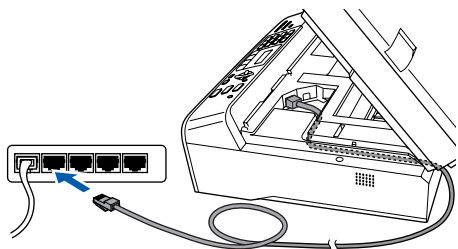
- 1 Til het scannerdeksel op en zet het deksel in de hoogste stand zodat het vergrendeld zit.



- 2 Sluit de netwerkkabel aan op het LAN-contact, dat is gemarkeerd met het symbool . U vindt het LAN-contact links in de machine, zoals hieronder aangegeven.



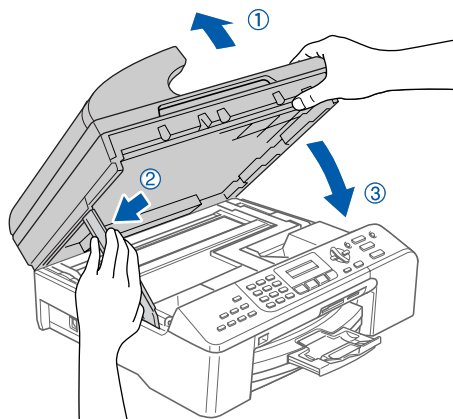
- 3 Leid de netwerkkabel voorzichtig in de goot die via een bocht naar de achterkant van de machine loopt, zoals hieronder aangegeven. Sluit vervolgens de kabel op het netwerk aan.



Opmerking

Als u zowel een USB- als een LAN-kabel gebruikt, moet u beide kabels op elkaar door de goot leiden.

- 4 Til het scannerdeksel op om de vergrendeling (1) los te maken. Druk de steun van het scannerdeksel voorzichtig naar beneden (2) en sluit het scannerdeksel (3).



Opmerking

Zorg ervoor dat de machine is ingeschakeld door het netsnoer aan te sluiten.

- 5 Zet uw Macintosh® aan.
- 6 Plaats de meegeleverde cd-rom in uw cd-romstation.



- 7 Dubbelklik op het pictogram **Start Here OSX** om de installatie te starten. Volg de instructies op uw scherm.

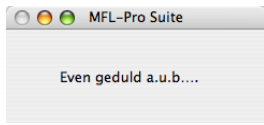


Het installeren van de software neemt een paar seconden in beslag. Klik na de installatie op **Herstart** om de installatie van de software te voltooien.

⊘ Onjuiste configuratie

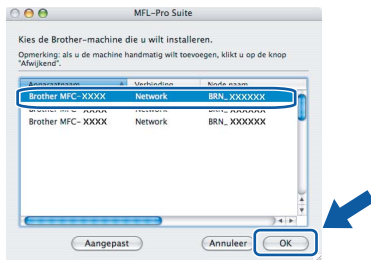
Zorg dat de kabel geen belemmering vormt voor het sluiten van het deksel; anders zou er een fout kunnen optreden.

- 8** Het Brother-apparaat wordt automatisch door de Brother-software gedetecteerd. Ondertussen verschijnt het volgende scherm.



Opmerking

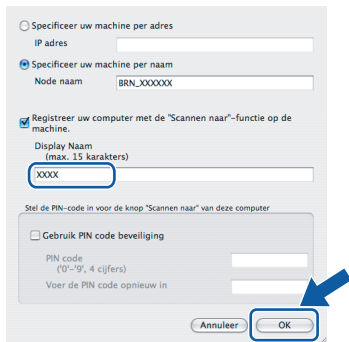
- Als de machine is geconfigureerd voor uw netwerk, selecteert u de machine uit de lijst en klikt u op **OK**. Als er slechts één machine op het netwerk is aangesloten, wordt dit venster niet weergegeven en wordt de desbetreffende machine automatisch geselecteerd. Ga naar stap 9.



- Klik op **OK** wanneer dit scherm verschijnt.

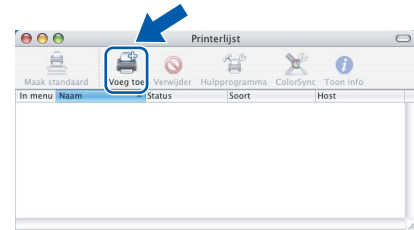


- Voer een naam van maximaal 15 tekens in voor uw Macintosh® **Display Naam** en klik op **OK**. Ga naar stap 9.



- Als u knop **Scan** op de machine wilt gebruiken om te scannen via het netwerk, moet u het selectievakje **Registreer uw computer met de "Scannen naar"-functie op de machine. inschakelen**.
- De naam die u hier invoert, wordt weergegeven op het LCD-scherm van de machine wanneer u op de toets **Scan** drukt en een scanoptie kiest. (Zie *Scannen in een netwerk in de Softwarehandleiding op de cd-rom.*)

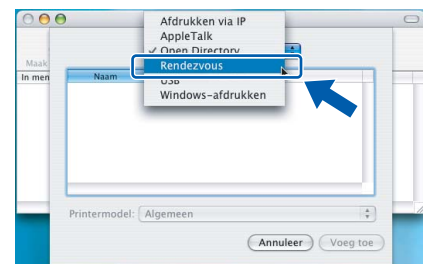
- 9** Klik op **Voeg toe**.



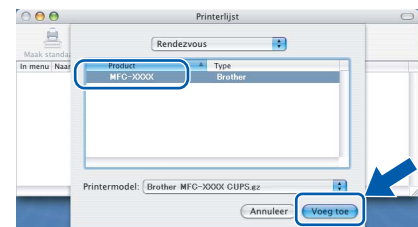
Opmerking

Ga naar stap 12 wanneer u Mac OS® X 10.4 gebruikt.

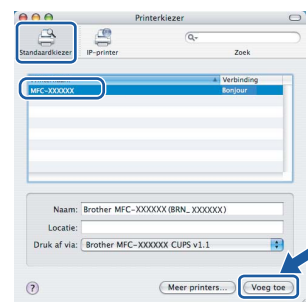
- 10** Bij gebruik van Mac OS® X 10.2.4 tot 10.3.x: Kies de hieronder aangegeven optie.



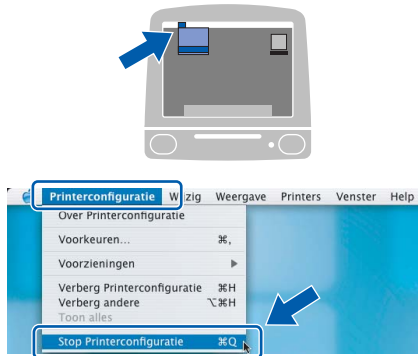
- 11** Selecteer **MFC-XXXX** (waarbij XXXX voor de naam van uw model staat) en klik op **Voeg toe**. Ga naar stap 13.



- 12** Bij gebruik van Mac OS® X 10.4: Selecteer **MFC-XXXX** (waarbij XXXX voor de naam van uw model staat) en klik op **Voeg toe**.



- 13** Klik op **Printerconfiguratie** en vervolgens op **Stop Printerconfiguratie**.

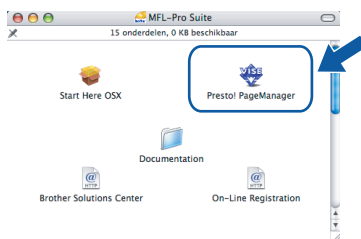


Opmerking

*Als u Mac OS® X 10.2.x gebruikt, klikt u op **Afdrukbeheer** en vervolgens op **Stop 'Afdrukbeheer'**.*

OK! MFL-Pro Suite, de Brother-printerdriver en -scannerdriver en Brother ControlCenter2 zijn geïnstalleerd en de installatie is nu voltooid.

- 14** Om Presto!® PageManager® te installeren, klikt u op het pictogram **Presto! PageManager** en volgt u de instructies op het scherm.



Opmerking

Door Presto!® PageManager® te installeren voegt u OCR-functionaliteit aan Brother ControlCenter2 toe. U kunt eenvoudig foto's en documenten scannen, delen en ordenen met Presto!® PageManager®.

OK! Presto!® PageManager® is geïnstalleerd en de installatie is nu voltooid.

Configuratieprogramma BRAdmin Professional (Voor Windows®)

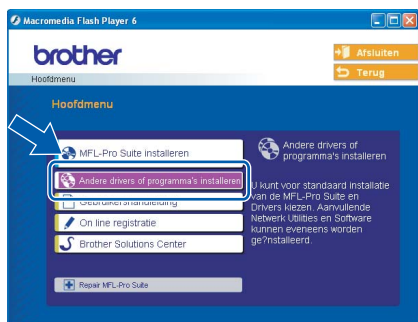
Het configuratiehulpprogramma BRAdmin Professional voor Windows® is ontworpen om de apparaten te beheren die via een Local Area Network (LAN-omgeving) zijn aangesloten op uw Brother-netwerk, zoals multifunctionele netwerkapparaten en/of netwerkprinters. Ga voor meer informatie over BRAdmin Professional naar <http://solutions.brother.com>

Het configuratiehulpprogramma BRAdmin Professional installeren

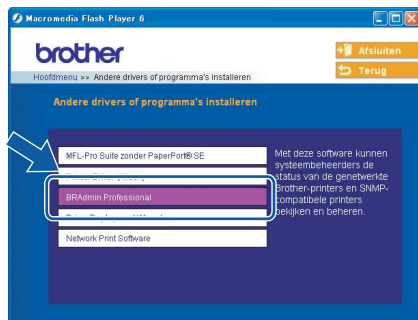
- 1 Plaats de meegeleverde cd-rom in uw cd-romstation. Het beginscherm wordt automatisch weergegeven. Volg de instructies op uw scherm.



- 2 Klik op **Andere drivers of programma's installeren** in het menuvenster.

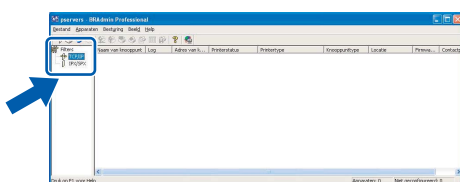


- 3 Klik op **BRAdmin Professional** en volg de instructies op het scherm.

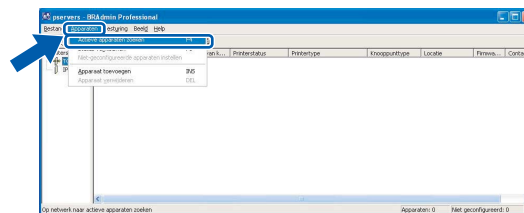


Het IP-adres, het subnetmasker en de gateway instellen met BRAdmin Professional

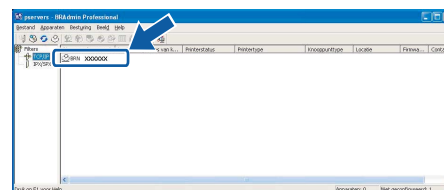
- 1 Start BRAdmin Professional en selecteer **TCP/IP**.



- 2 Klik op **Apparaten** en vervolgens op **Actieve apparaten zoeken**. BRAdmin zoekt automatisch naar nieuwe apparaten.



- 3 Dubbelklik op het nieuwe apparaat.



Opmerking

Het standaardwachtwoord voor de printserver is "access". U kunt dit wachtwoord wijzigen met behulp van BRAdmin Professional of een internetbrowser.

- 4 Voer het **IP-adres**, **Subnetmasker** en de **Gateway** in en klik op **OK**.



- 5 De adresgegevens voor de machine worden opgeslagen.

Opmerking

U kunt een wachtwoord instellen via het hulpprogramma BRAdmin Professional. (Raadpleeg de Netwerkhandleiding op de cd-rom.)

Hulpprogramma BRAdmin Light (Voor Mac OS® X)

Brother BRAdmin Light is een Java™-toepassing die is ontworpen voor de Apple Mac OS® X-omgeving. Brother BRAdmin Light ondersteunt ook enkele functies van de Windows BRAdmin Professional-software. Zo kunt u met BRAdmin Light bijvoorbeeld bepaalde netwerkinstellingen wijzigen op netwerkprinters en multifunctionele apparaten van Brother. BRAdmin Light wordt automatisch geïnstalleerd wanneer u MFL-Pro Suite installeert. Raadpleeg het gedeelte over de installatie van de driver en software in deze installatiehandleiding als u MFL-Pro Suite nog niet hebt geïnstalleerd. Ga voor meer informatie over BRAdmin Light naar <http://solutions.brother.com>

Het IP-adres, het subnetmasker en de gateway instellen met BRAdmin Light

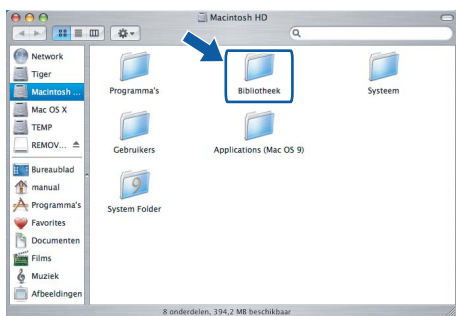
Opmerking

- Als u een DHCP/BOOTP/RARP-server in uw netwerk hebt, hoeft u de volgende handeling niet uit te voeren. Het IP-adres wordt automatisch door de afdrukserver opgehaald. Zorg ervoor dat versie 1.4.1_07 of later van de Java™-clientsoftware op uw computer is geïnstalleerd.
- Het standaardwachtwoord voor de printserver is "access". U kunt dit wachtwoord wijzigen met behulp van BRAdmin Light.

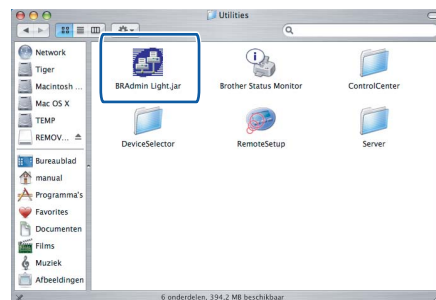
- 1 Dubbelklik op het pictogram **Macintosh HD** op het bureaublad.



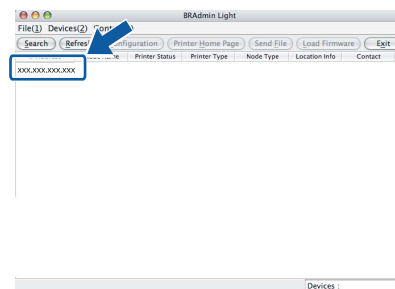
- 2 Kies **Bibliotheek**, **Printers**, **Brother** en vervolgens **Utilities**.



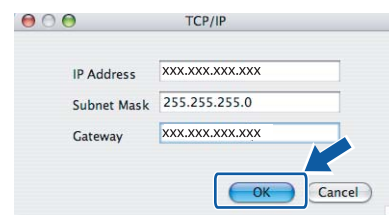
- 3 Dubbelklik op het bestand **BRAdmin Light.jar**. Start BRAdmin Light. BRAdmin Light zoekt automatisch naar nieuwe apparaten.



- 4 Dubbelklik op het nieuwe apparaat.



- 5 Voer het **IP Address (IP-adres)**, **Subnet Mask (Subnetmasker)** en de **Gateway** in en klik op **OK**.

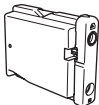
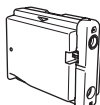
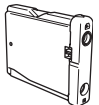
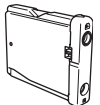
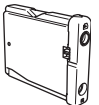


- 6 De adresgegevens voor de machine worden opgeslagen.

Verbruiksartikelen vervangen

Wanneer het tijd is om inktcartridges te vervangen, wordt er een foutmelding op het LCD-scherm weergegeven. Ga voor meer informatie over de inktcartridges voor uw machine naar <http://solutions.brother.com> of neem contact op met uw plaatselijke Brother-dealer.

Inktcartridge

Zwart (Standaard)	Zwart (High Yield)	Geel	Cyaan	Magenta
LC1000BK	LC1000HY-BK	LC1000Y	LC1000C	LC1000M
				

Handelsmerken

Het Brother-logo is een wettig gedeponeerd handelsmerk van Brother Industries, Ltd.

Brother is een wettig gedeponeerd handelsmerk van Brother Industries, Ltd.

Multi-Function Link is een wettig gedeponeerd handelsmerk van Brother International Corporation.

Windows en Microsoft zijn wettig gedeponeerde handelsmerken van Microsoft in de VS en andere landen.

Macintosh en TrueType zijn wettig gedeponeerde handelsmerken van Apple Computer, Inc.

PaperPort is een wettig gedeponeerd handelsmerk van ScanSoft, Inc.

Presto! PageManager is een wettig gedeponeerd handelsmerk van NewSoft Technology Corporation.

PictBridge is een handelsmerk.

Elk bedrijf waarvan software in deze handleiding wordt vermeld, heeft een softwarelicentieovereenkomst die specifiek bedoeld is voor de betreffende programma's.

Alle andere merknamen en productnamen die in deze handleiding worden gebruikt, zijn handelsmerken of wettig gedeponeerde handelsmerken van de desbetreffende bedrijven.

Samenstelling en publicatie

Deze handleiding is samengesteld en gepubliceerd onder supervisie van Brother Industries, Ltd. De nieuwste productgegevens en -specificaties zijn in deze handleiding opgenomen.

De inhoud van deze handleiding en de specificaties van dit product kunnen zonder voorafgaande kennisgeving worden gewijzigd.

Brother behoudt zich het recht voor om de specificaties en de inhoud van deze handleiding zonder voorafgaande kennisgeving te wijzigen. Brother is niet verantwoordelijk voor enige schade (met inbegrip van gevolgschade) voortvloeiend uit het gebruik van deze handleiding of de daarin beschreven producten, inclusief maar niet beperkt tot zetfouten en andere fouten in deze publicatie.

Dit product is bedoeld voor gebruik in een professionele werkomgeving.

Copyright en licentie

©2006 Brother Industries Ltd.

Bij dit product wordt software geleverd die is ontwikkeld door de volgende fabrikanten.

©1998-2006 TROY Group, Inc.

©1983-2006 PACIFIC SOFTWARES INC.

brother®

DUT