

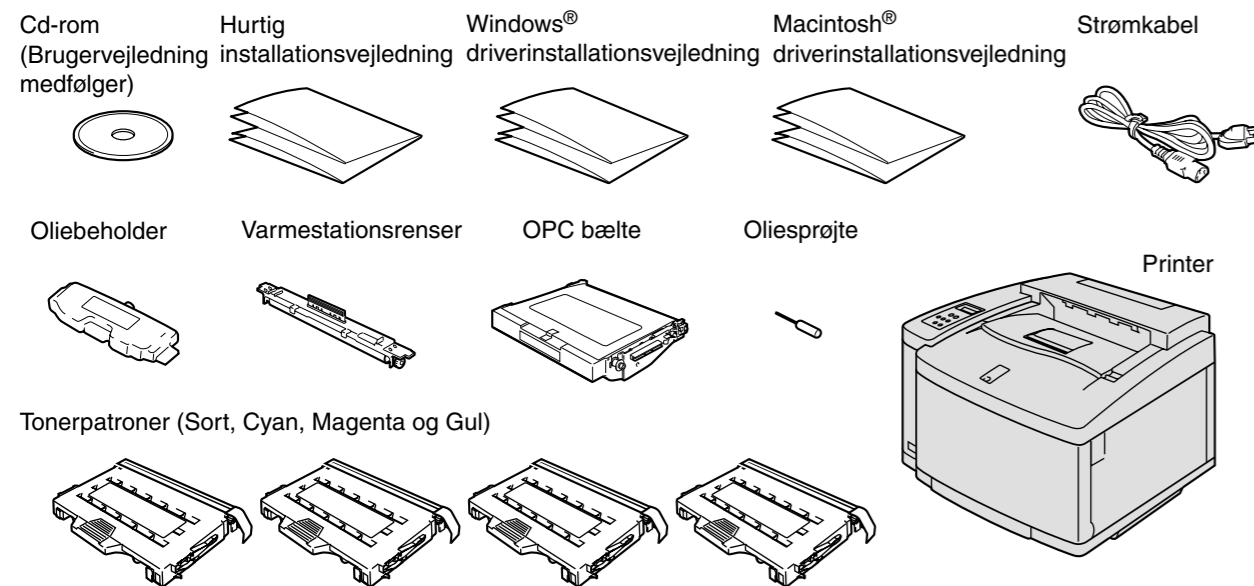
# Hurtig installationsvejledning

Læs sikkerhedsarket først, så du er sikker på, at du anvender printeren sikkert. Læs denne "Hurtige installationsvejledning", før du sætter din printer op.

- Du skal udføre følgende hardwareopsætning og driverinstallation, før du kan bruge printeren.
- Identificér operativsystemet på din computer (Windows® 95 / 98 / Me, Windows NT® 4.0, Windows® 2000 / XP eller Macintosh®).
- Der leveres ikke et interfacekabel som standard. Du skal købe det rigtige interfacekabel til din computer (parallelt, USB eller netværk). De fleste eksisterende parallelle kabler understøtter tovejskommunikation, men nogle kan have inkompatibel fordeling af tilslutningsben, eller de er måske ikke IEEE 1284-kompatible.
- Hvis du er Administrator: Konfigurer netværksprinterindstillinger som vist på bagsiden af dette ark.

## Kassens indhold

Kassens indhold kan variere fra land til land. Gem al emballage og printerens kasse. Du skal bruge det hele, hvis du får brug for at sende printeren.



## Hvad indeholder cd-rom'en

Du kan finde en mængde forskellig information på denne CD-ROM.

**Install Software**  
 Installer printerdriveren og hjælpeprogrammerne. (Mac OS X er ikke understøttet af installationsprogrammet)

**Maintenance Tutorial**  
 Instruktionsfilm om vedligeholdelse af printeren.

**Manual**  
 Se brugervejledningen og netværksvejledningen i PDF-format. (Fremviser inkluderet)

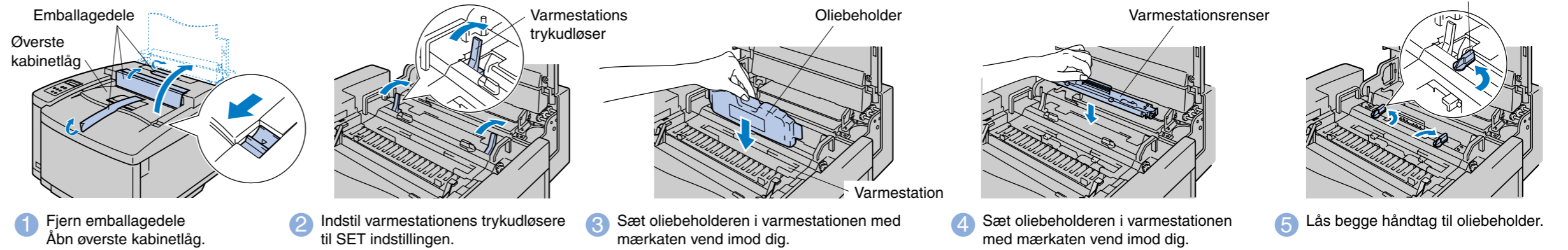
**Color PDF Print Samples**  
 Se farveprøve af udskrift på HL2600CN i PDC format.

**Learn More**  
 Se instruktionsvideoer for at lære mere om unike programgenskaber.

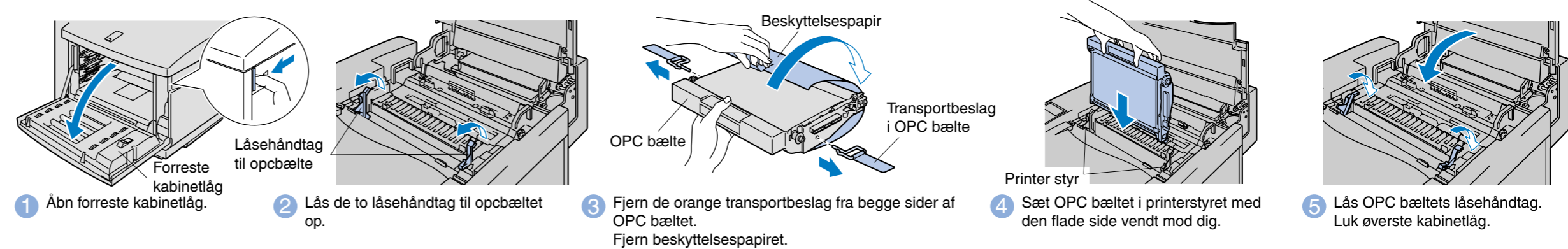
**Brother Solutions Center**  
 Brother Solutions Center (<http://solutions.brother.com>) er stedet, hvor du kan finde alle de ressourcer, du måtte have brug for til din printer. Download de seneste drivere og hjælpeprogrammer til dine printere, læs de ofte stillede spørgsmål og tips til problemløsning, eller lær mere om særlige udskrivningsløsninger.

# Sætte printeren op

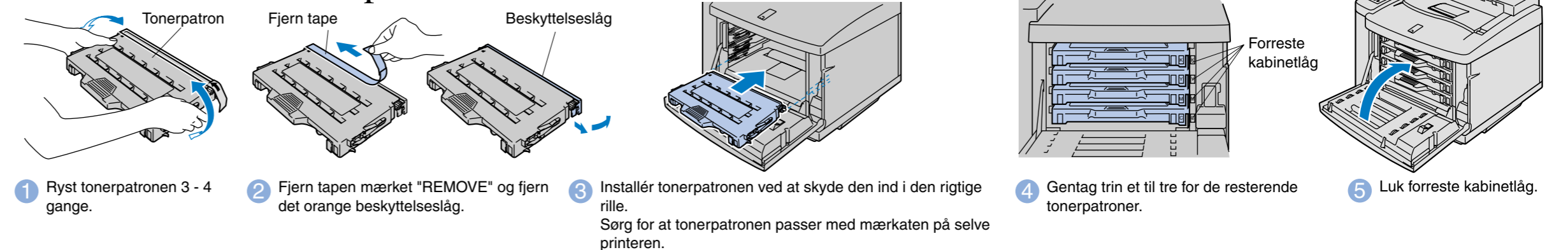
## Trin 1 Sæt oliebeholder og varmastationsrensere i



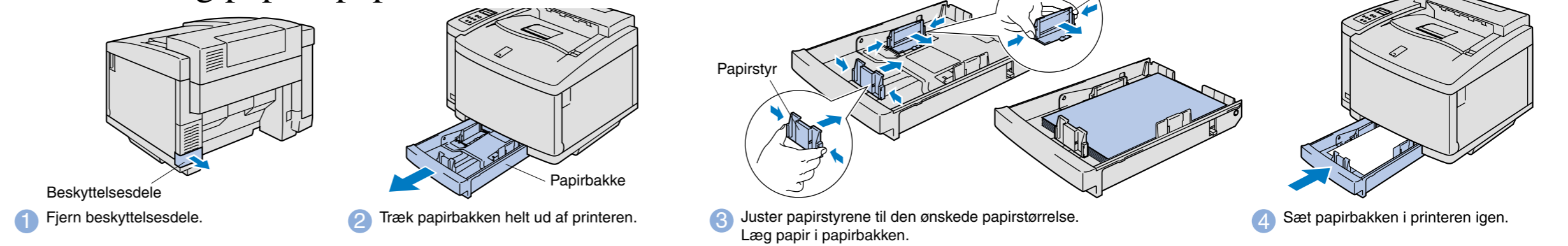
## Trin 2 Installér OPC bælte



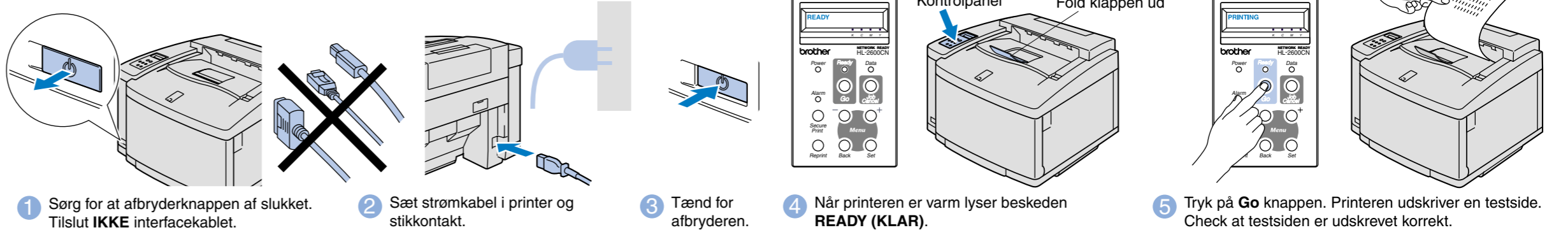
## Trin 3 Installér tonerpatroner



## Trin 4 Læg papir i papirbakken



## Trin 5 Udskriv en testside



**Bemærk:** Se "Sæt sprogvalg for LCO op på kontrolpanelet" på bagsiden om hvordan du ændrer sprog i kontrolpanelet.

# Netværks Kvik Setup Guide

- Hvis printeren skal tilsluttes et netværk, anbefaler vi, at du kontakter systemadministratoren før installation.
- Hvis du er administrator: Konfigurerer printeren ud fra følgende instruktioner.
- Standard password for print serveren er "access". Du kan bruge BRAdmin Professional eller webbrowser til at ændre dette password.

## Sæt sproglang for LCD op på kontrolpanelet

For at ændre LCD sprogindstilling i printeren gør følgende.  
(Alle referencer er til hvad du vil se i nedre del af LCD panelet.)

- Tryk + knappen indtil **SETUP** vises. Tryk Set knappen.
- Tryk Set knappen igen.
- Rul gennem sproglangene ved at tryk + eller - knapper. Tryk Set knappen for at acceptere sprog. Der vises en stjerne (\*) på LCD.
- Tryk Go knappen for at sætte printer i **READY (KLAR)** tilstand.

## Indstil printerens IP adresse og subnetmaske (Med kontrolpanel)

Gør følgende for at indstille printerens ip og subnetadresse.  
(Alle referencer er til hvad du vil se i nedre del af LCD panelet.)

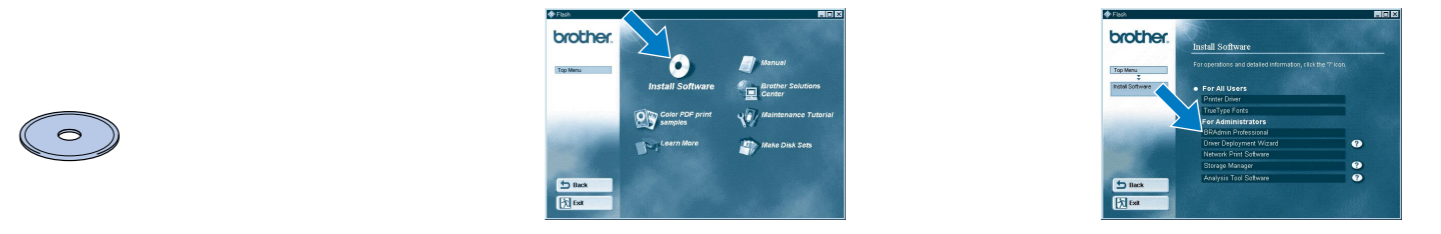
- Tryk + knappen indtil **NETWORK** vises. Tryk Set knappen.
- Tryk Set knappen igen.
- Tryk + knappen ind til **IP ADDRESS=** vises. Tryk Set knappen.
- Indtast IP adressen ved at bruge + og - knapper. Tryk Set knappen for at gå til næste ciffer. Tryk Set knappen for at færdiggøre IP adressen. Der vises en stjerne (\*) på LCD
- Tryk + knappen indtil **SUBNET MASK=** vises. Tryk Set knappen.
- Indtast subnet maske på samme måde som IP adressen. Der vises en stjerne (\*) på LCD
- Tryk Go knappen for at sætte printer i **READY (KLAR)** tilstand.

For yderligere information se NC-4100h brugsanvisning, som fulgte med printeren eller gå til <http://solutions.brother.com>

## For Administratoren (Kun for Windows® brugere)

### Installér konfigurationsprogrammet BRAdmin Professional

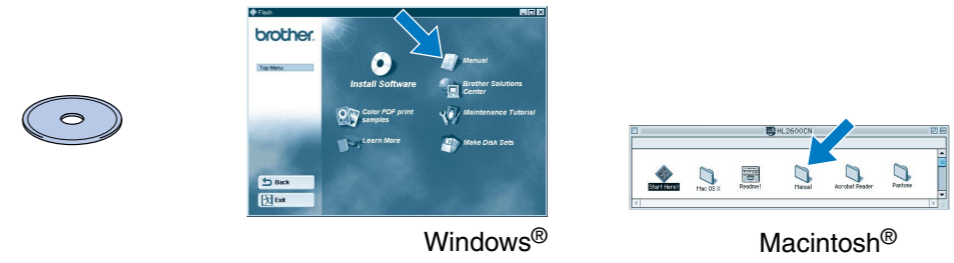
BRAdmin Professional program er designet til at håndtere de netværkstilsluttede Brother enheder. F.eks. kan Brother netværksprintere og Brother netværks Multifunktionsapparater administreres med BRAdmin Professional. BRAdmin Professional program kan også bruges til at håndtere enheder fra andre fabrikanter, hvis de understøtter SNMP (Simple Network Management Protocol).  
For mere information om BRAdmin Professional gå til <http://solutions.brother.com>



- Indsæt cd-rom'en i cd-rom-drevet. Åbningskærbilledet vises automatisk. Følg instruktionerne på skærmen.
- Klik Install Software ikonen på menuen.
- Klik "BRAdmin Professional". Følg instruktionerne på skærmen.

## Kapitler i Netværksvejledning

Der henvises til netværksvejledningen i forbindelse med konfiguration af printerserveren



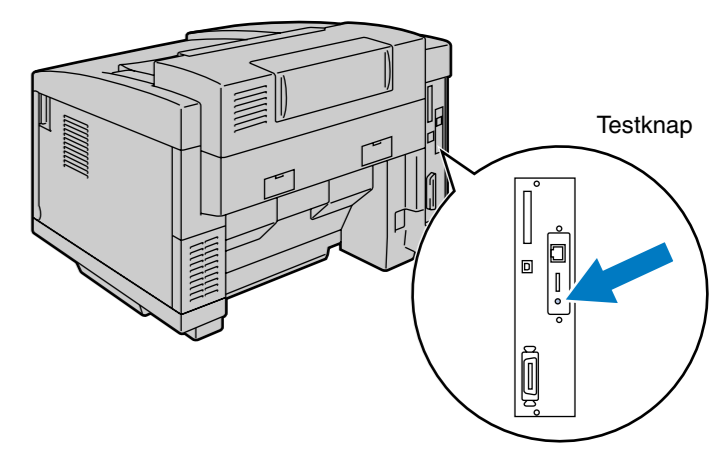
Operating System	Configuration Type	Protocol	Chapter	Topic		
Windows® 95/98/Me	Peer-to-Peer	TCP/IP	Kapitel 3	Peer-to-Peer-udskrivning		
		NetBIOS	Kapitel 4	NetBIOS Peer-to-Peer-udskrivning		
	Brother Internet Print Netware	TCP/IP	Kapitel 5	Konfigurering Internetudskrivning		
		IPX/SPX	Kapitel 6	Novell Netware-udskrivning		
		Windows NT®	Peer-to-Peer	TCP/IP	Kapitel 2	TCP/IP-udskrivning
				NetBIOS	Kapitel 4	NetBIOS Peer-to-Peer-udskrivning
Brother Internet Print Netware	(kun NT® 4.0)	TCP/IP	Kapitel 5	Konfigurering af Internetudskrivning		
		IPX/SPX	Kapitel 6	Novell Netware-udskrivning		
	Windows® 2000/XP	Peer-to-Peer	TCP/IP	Kapitel 2	TCP/IP-udskrivning	
			NetBIOS	Kapitel 4	NetBIOS Peer-to-Peer-udskrivning	
(Kun Windows® 2000)	IPP (Internet Printing Protocol) Brother Internet Print Netware	DLC/LLC	Kapitel 8	DLC-udskrivning		
		TCP/IP	Kapitel 2	TCP/IP-udskrivning		
		TCP/IP	Kapitel 5	Konfigurering af Internetudskrivning		
UNIX/Linux		IPX/SPX	Kapitel 6	Novell Netware-udskrivning		
		TCP/IP	Kapitel 1	UNIX-udskrivning		
Macintosh®		AppleTalk	Kapitel 7	Udskrive fra Macintosh		
		TCP/IP	Kapitel 7	Udskrive fra Macintosh		
OS2 Warp-server LAN-server		TCP/IP	Kapitel 2	TCP/IP-udskrivning		
		NetBIOS	Kapitel 4	NetBIOS Peer-to-Peer-udskrivning		

## Udskriv konfigurationsside

Du kan udskrive en konfigurationsside ved at bruge en fin kuglepen til at holde netværkstesttasten nede i **mindre** end 5 sekunder.

## Fabriksindstilling

Hvis du vil nulstille printernetkortet til dets fabriksindstillinger (hvilket også nulstiller alle oplysninger som f.eks. adgangskode og IP-adresse), skal du bruge en fin kuglepen til at trykke på og holde netværkstesttasten nede i **mere** end 5 sekunder.



©Copyright 2001, Brother Industries, Ltd. ©1998-2000 TROY XCD Inc. ©1983-1998 PACIFIC SOFTWARES INC. ALLE RETTIGHEDER FORBEHOLDNES  
Windows og WindowsNT er registrerede varemærker tilhørende Microsoft Corporation i USA og andre lande. HP, HP/UX, JetDirect og JetAdmin er varemærker tilhørende Hewlett-Packard Company.  
UNIX er et varemærke tilhørende UNIX Systems Laboratories. PostScript er et varemærke tilhørende Adobe Systems Incorporated.  
Netware er et varemærke tilhørende Novell, Inc. Apple Macintosh, iMac, LaserWriter, og AppleTalk er varemærker tilhørende Apple Computer, Inc.  
BRAdmin Professional er et varemærke tilhørende Brother Industries, Ltd.  
Alle andre mærke- og produktnavne, der er nævnt i denne installationsvejledning for netværk og brugervejledning er registrerede varemærker eller varemærker tilhørende de respektive selskaber.