

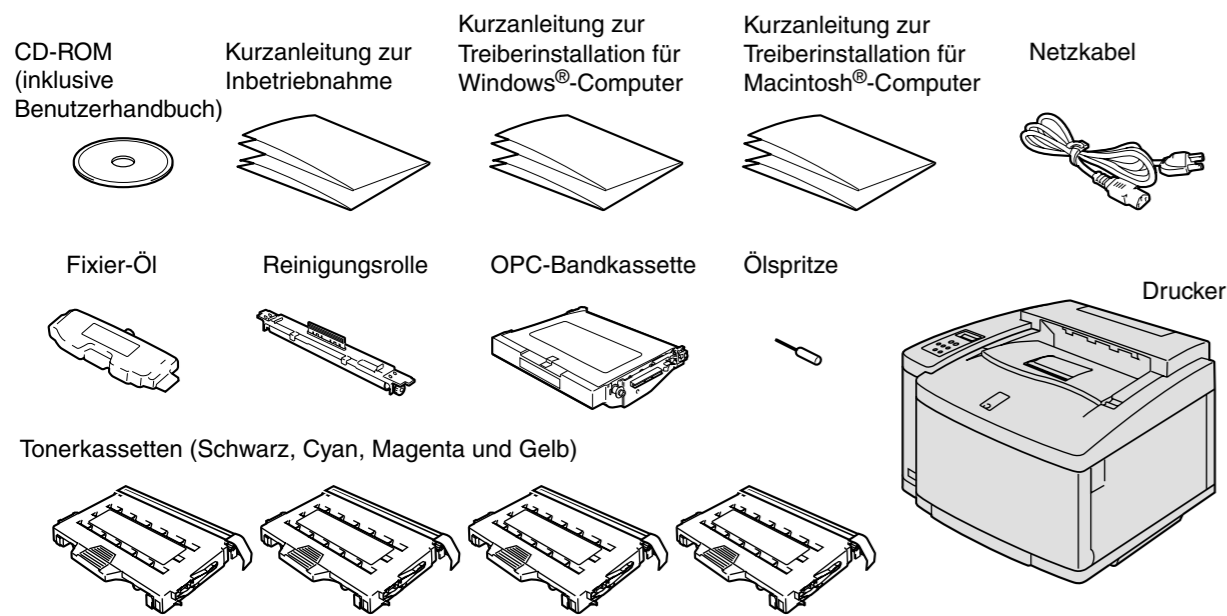
# Kurzanleitung zur Inbetriebnahme

Lesen Sie zum sicheren Betrieb dieses Druckers zuerst die "Sicherheitshinweise".  
Lesen Sie diese "Kurzanleitung zur Inbetriebnahme" des Druckers.

- Vor der Inbetriebnahme des Druckers müssen erst die Hardware eingerichtet und der Treiber installiert werden.
- Stellen Sie fest, über welches Betriebssystem Ihr Computer verfügt (Windows® 95 / 98 / Me, NT® 4.0, Windows® 2000 / XP oder Macintosh®)
- Ein Druckerkabel ist nicht als Standardzubehör im Lieferumfang enthalten. Besorgen Sie sich das entsprechende Anschlusskabel für Ihren Computer (Parallel, USB oder Netzwerk). Die meisten handelsüblichen Parallelkabel unterstützen bidirektionale Kommunikation, können jedoch nicht kompatible Steckerbelegungen aufweisen oder nicht IEEE1284-kompatibel sein.
- Für alle Administratoren: Konfigurieren Sie die Netzwerkdruckereinstellungen gemäß der Rückseite dieser Kurzanleitung.

## Lieferumfang

Der Lieferumfang kann von Land zu Land variieren.  
Bewahren Sie die gesamte Verpackung und den Karton für einen eventuellen Versand oder Transport des Druckers auf.

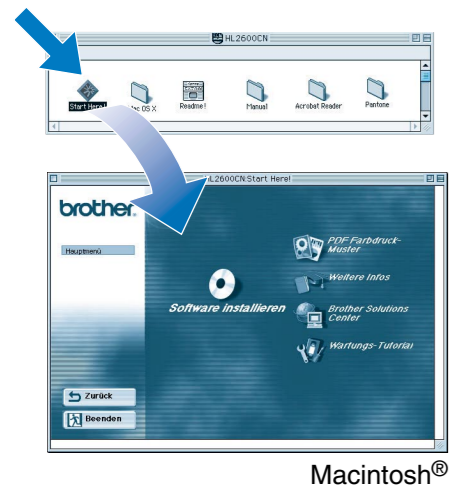


## Der Inhalt der CD-ROM

Diese CD-ROM enthält eine Reihe von Informationsmaterialien.



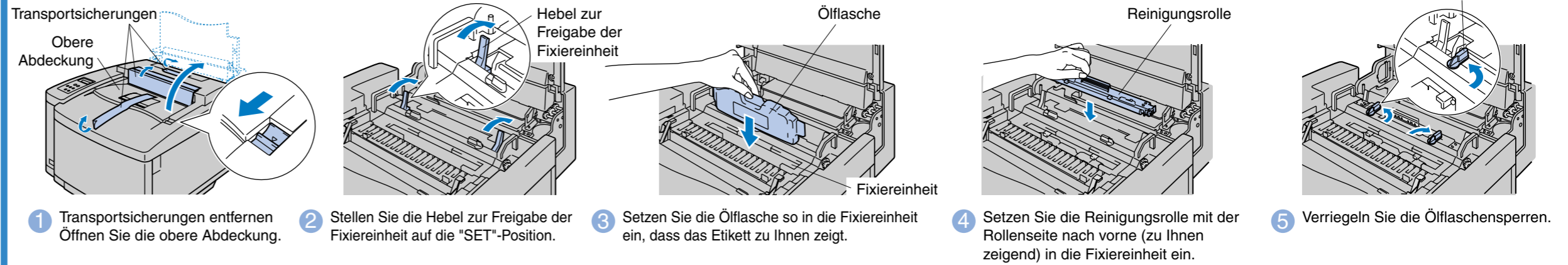
- Software installieren**  
Druckertreiber und Dienstprogramme installieren. (Mac OS X wird von der Installationssoftware nicht unterstützt).
- Wartungs-Tutorial**  
Anleitungsvideo zur Druckerwartung.
- Handbücher**  
Hier finden Sie das Benutzerhandbuch und Netzwerkhandbuch im PDF-Format. (inklusive des Programms zum Lesen der Handbücher)



- PDF Farbdruck-Muster**  
Ansicht von mit dem HL-2600CN gedruckten Farbdruckbeispielen im PDF-Format
- Weitere Infos**  
Sehen Sie sich die Demonstrationsvideos zu unserer Software an.
- Brother Solutions Center**  
Sie finden alles, was Sie für Ihren Drucker benötigen, im Brother Solutions Center (<http://solutions.brother.com>). Dort können Sie die neuesten Treiber und Dienstprogramme für Ihre Drucker herunterladen, Antworten auf häufig gestellte Fragen und Tipps zur Problemlösung lesen oder sich über Lösungen besonderer Druckprobleme informieren.

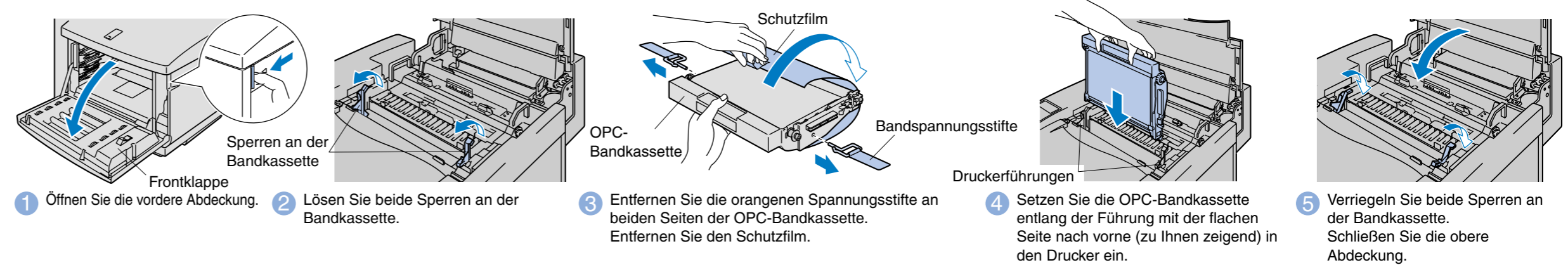
# Drucker einrichten

## Schritt 1 Ölflasche und Reinigungsrolle einsetzen

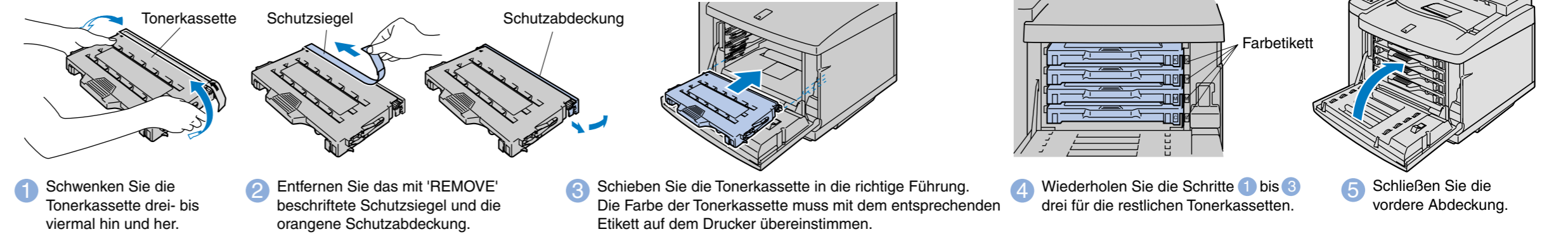


## Schritt 2 OPC-Bandkassette einsetzen

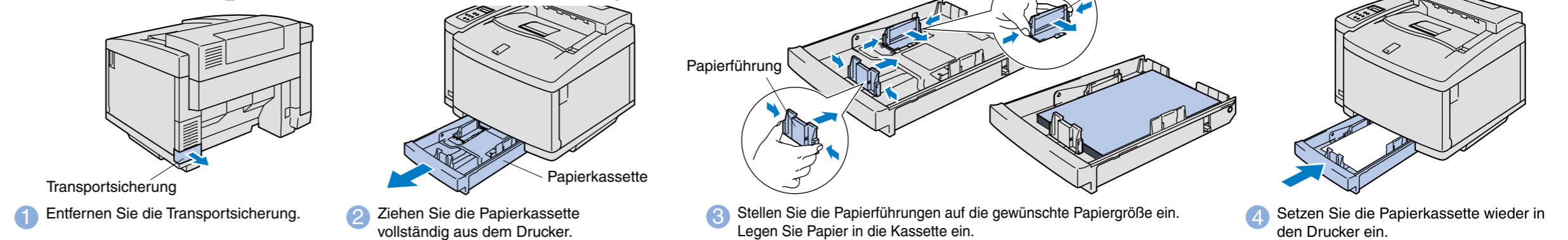
Hinweis: Die grüne Oberfläche des OPC-Bands nicht berühren oder für längere Zeit Licht aussetzen.



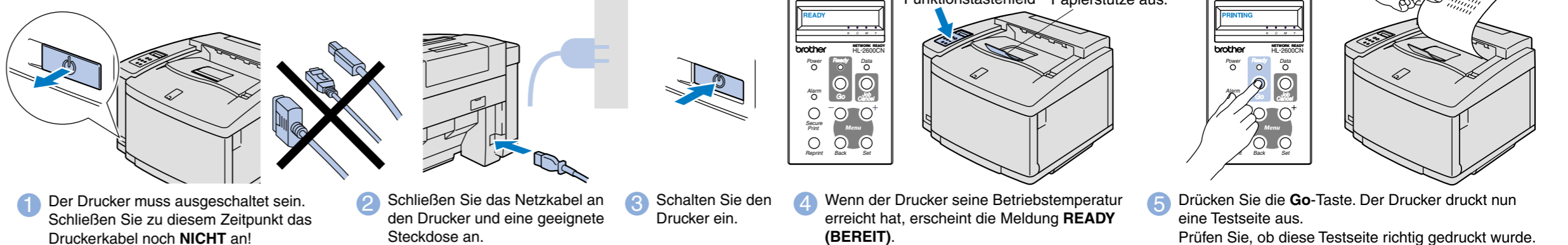
## Schritt 3 Tonerkassetten einsetzen



## Schritt 4 Papier in die Kassette einlegen



## Schritt 5 Testseite drucken



Hinweis: Um die Sprache der Meldungen auf dem Funktionstastenfeld zu ändern folgen Sie den Anweisungen unter "Sprache des Funktionstastenfelds einstellen" auf der Rückseite.

Fahren Sie mit der Anleitung zur Treiberinstallation für **Windows®**- bzw. **Macintosh®**-Computer fort.

# Kurzanleitung für den Netzwerkbetrieb

- Falls der Drucker mit einem Netzwerk verbunden werden soll, wird empfohlen, den Systemadministrator vor der Installation zu verständigen.
- Für alle Administratoren: Konfigurieren Sie die Netzwerkdruckereinstellungen anhand der folgenden Anleitung.
- Das Standardkennwort für den PrintServer lautet "access". Sie können das Kennwort mit BRAdmin Professional oder einem Web-Browser ändern.

## Einstellen der Sprache mit dem Funktionstastenfeld

Die Spracheinstellung des Druckers lässt sich folgendermaßen ändern.  
(Die folgenden Angaben beziehen sich auf den unteren Teil der LCD-Anzeige.)

- Drücken Sie die +-Taste, bis **SETUP** angezeigt wird. Drücken Sie die Set-Taste.
- Drücken Sie die Set-Taste nochmals.
- Drücken Sie die Taste + bzw. -, um die Liste der verfügbaren Sprachen vorwärts bzw. rückwärts durchzugehen. Drücken Sie die Set-Taste, um die gewünschte Sprache auszuwählen. Daraufhin wird ein Sternchen (\*) angezeigt.
- Drücken Sie die Go-Taste, um in den Bereitschaftszustand zurückzukehren.

## IP-Adresse und Subnet Mask des Druckers einstellen (mit dem Funktionstastenfeld)

Die IP-Adresse des Druckers lässt sich mit dem Funktionstastenfeld folgendermaßen einstellen.  
(Die folgenden Angaben beziehen sich auf den unteren Teil der LCD-Anzeige.)

- Drücken Sie die +-Taste bis **NETZWERK** angezeigt wird. Drücken Sie die Set-Taste.
- Drücken Sie die Set-Taste nochmals.
- Drücken Sie die +-Taste bis **IP-ADRESSE=** angezeigt wird. Drücken Sie die Set-Taste. Geben Sie mit der Taste + bzw. - die IP-Adresse ein.
- Drücken Sie auf die Set-Taste, um die nächste Stelle auszuwählen. Drücken Sie auf die Set-Taste, um die IP-Adresse zu bestätigen. Daraufhin wird ein Sternchen (\*) angezeigt.
- Drücken Sie die +-Taste bis **SUBNET MASK=** angezeigt wird. Drücken Sie die Set-Taste.
- Geben Sie die Subnet Mask in gleicher Weise ein wie die IP-Adresse. Daraufhin wird ein Sternchen (\*) angezeigt.
- Drücken Sie die Go-Taste, um in den Bereitschaftszustand zurückzukehren.

Weitere Informationen finden Sie im beiliegenden Benutzerhandbuch der Netzwerkkarte NC-4100h oder unter <http://solutions.brother.com>

## Für den Administrator: (Nur für Windows® -Benutzer)

### Installieren Sie das Konfigurationsprogramm BRAdmin Professional:

Das Programm BRAdmin Professional dient zur Verwaltung von Brother Geräten, die an ein Netzwerk angeschlossen sind. So können z.B. netzwerkfähige Drucker oder Multifunktionsgeräte von Brother mit BRAdmin Professional verwaltet werden. BRAdmin Professional kann auch zur Verwaltung von Geräten anderer Hersteller verwendet werden, wenn diese das SNMP (Simple Network Management Protocol) unterstützen. Weitere Informationen über BRAdmin Professional erhalten Sie unter <http://solutions.brother.com>.

- Legen Sie die CD-ROM in das CD-ROM Laufwerk ein. Nun erscheint automatisch das erste Fenster. Befolgen Sie die Anweisungen des
- Klicken Sie auf das Symbol für die Software installieren.
- Klicken Sie auf "BRAdmin Professional". Befolgen Sie die Anweisungen des Installationsprogramms.

## Kapitelübersicht zum Netzwerkhandbuch

Hinweise zur Konfiguration des Druckers finden Sie im Netzwerkhandbuch.

Windows®      Macintosh®

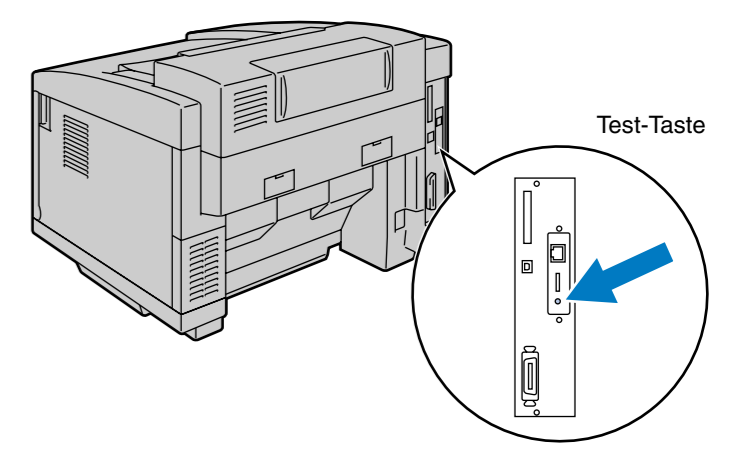
Windows® 95/98/Me	Peer-to-Peer	TCP/IP	Kapitel 3	Peer-to-Peer-Druck
		NetBIOS	Kapitel 4	NetBIOS Peer-to-Peer-Druck
	Brother Internet Print	TCP/IP	Kapitel 5	Brother Internet Print
Windows NT®	Novell Netware	IPX/SPX	Kapitel 6	Novell Netware-Druck
	Peer-to-Peer	TCP/IP	Kapitel 2	TCP/IP-Druck
		NetBIOS	Kapitel 4	NetBIOS Peer-to-Peer-Druck
Windows® 2000/XP		DLC/LLC	Kapitel 8	DLC-Druck
	Brother Internet Print (nur NT® 4.0)	TCP/IP	Kapitel 5	Brother Internet Print
	Novell Netware	IPX/SPX	Kapitel 6	Novell Netware-Druck
	Peer-to-Peer	TCP/IP	Kapitel 2	TCP/IP-Druck
		NetBIOS	Kapitel 4	NetBIOS Peer-to-Peer-Druck
		(Nur Windows® 2000) DLC/LLC	Kapitel 8	DLC-Druck
UNIX/Linux	IPP (Internet Printing Protocol)	TCP/IP	Kapitel 2	TCP/IP-Druck
	Brother Internet Print	TCP/IP	Kapitel 5	Brother Internet Print
	Novell Netware	IPX/SPX	Kapitel 6	Novell Netware-Druck
Macintosh®		TCP/IP	Kapitel 1	Unix-Druck
		AppleTalk	Kapitel 7	Macintosh-Druck
OS2 Warp Server		TCP/IP	Kapitel 7	Macintosh-Druck
		TCP/IP	Kapitel 2	TCP/IP-Druck
LAN Server		NetBIOS	Kapitel 4	NetBIOS Peer-to-Peer-Druck

## Konfigurationsseite drucken

Drücken Sie die Netzwerk-Testtaste mit einem spitzen Kugelschreiber **nicht länger** als 5 Sekunden, um eine Konfigurationsseite zu drucken.

## Werkseitige Voreinstellungen

Um den PrintServer auf die werkseitigen Voreinstellungen zurückzusetzen (wobei sämtliche Angaben wie Kennwort und IP-Adresse zurückgesetzt werden), halten Sie die Netzwerk-Testtaste mit einem spitzen Kugelschreiber **länger** als 5 Sekunden gedrückt.



©Copyright 2001 Brother Industries, Ltd. ©1998-2000 TROY XCD Inc. ©1983-1998 PACIFIC SOFTWARES INC. ALLE RECHTE VORBEHALTEN  
Windows und Windows NT sind in den USA und anderen Ländern eingetragene Warenzeichen der Microsoft Corporation. HP, HP/UX, JetDirect und JetAdmin sind Warenzeichen der Hewlett-Packard Company. UNIX ist ein Warenzeichen von UNIX Systems Laboratories. PostScript ist ein Warenzeichen von Adobe Systems Incorporated. Netware ist ein Warenzeichen von Novell, Inc. Apple Macintosh, iMac, LaserWriter und AppleTalk sind Warenzeichen von Apple Computer, Inc. BRAdmin Professional ist ein Warenzeichen der Brother Industries, Ltd. Alle übrigen in dieser Kurzanleitung erwähnten Markennamen und Produktbezeichnungen sind eingetragene Warenzeichen oder Warenzeichen der jeweiligen Hersteller.