

# Guida di installazione rapida

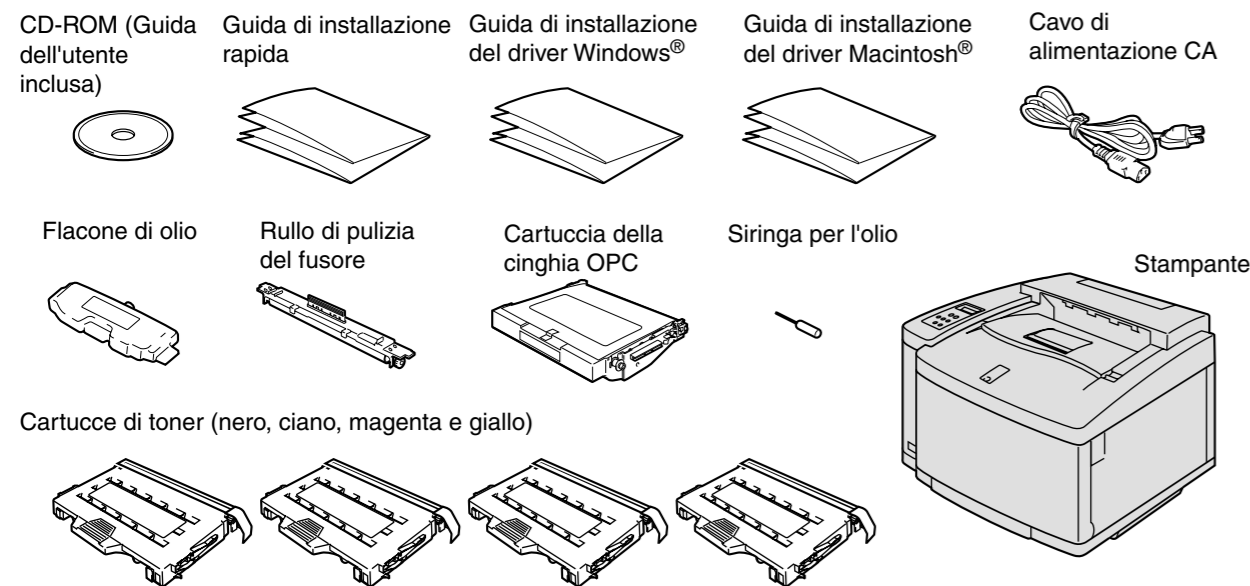
Leggere innanzitutto le "Norme sulla sicurezza" per essere certi di utilizzare la stampante in modo corretto.

Leggere questa "Guida di installazione rapida" prima di installare la stampante.

- Prima di utilizzare la stampante, è necessario impostare l'hardware e installare il driver.
- Identificare il sistema operativo in uso sul computer (Windows® 95 / 98 / Me, Windows NT® 4.0, Windows® 2000 / XP o Macintosh®).
- Il cavo di interfaccia non viene fornito come standard, quindi è necessario acquistarne uno adatto al computer (parallelo, USB o di rete). La maggior parte dei cavi paralleli esistenti supporta la comunicazione bidirezionale, ma è possibile che alcuni di essi presentino un'assegnazione di pin non compatibile o che non siano compatibili con lo standard IEEE 1284.
- Per l'amministratore: configurare le impostazioni della stampante di rete facendo riferimento al retro di questo foglio.

## Componenti della confezione

I componenti presenti nella confezione possono variare da un paese all'altro. Conservare i materiali di imballaggio e la scatola della stampante. Potrebbero risultare utili in caso sia necessario trasportare la stampante.



## Contenuto del CD-ROM

Questo CD-ROM contiene numerose informazioni.



**Installa software**  
Installazione del driver della stampante e delle utilità. (Mac OS X non è supportato dal software di installazione.)

**Esercitazione di manutenzione**  
Video di istruzioni per la manutenzione della stampante.

**Manuale**  
Visualizza la Guida dell'utente e la Guida dell'utente abilitato alla connessione di rete in formato PDF (visualizzatore incluso).

**Campioni di stampa PDF a colori**  
Visualizza campioni di stampa a colori da una HL-2600CN in formato PDF.

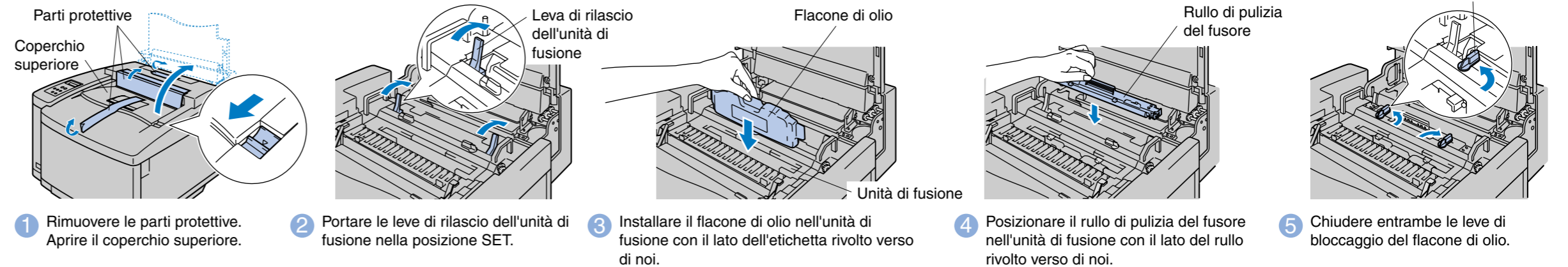
**Per ulteriori informazioni**  
Prendere visione dei video di istruzioni per ottenere ulteriori informazioni sulle funzioni del software.

**Brother Solutions Center**  
Brother Solutions Center (<http://solutions.brother.com>) è una risorsa fondamentale per tutte le necessità relative alla stampante. È possibile scaricare gli ultimi driver e le utilità più aggiornate della stampante, leggere le domande frequenti e i suggerimenti relativi alla risoluzione dei problemi oppure conoscere soluzioni speciali per la stampa.

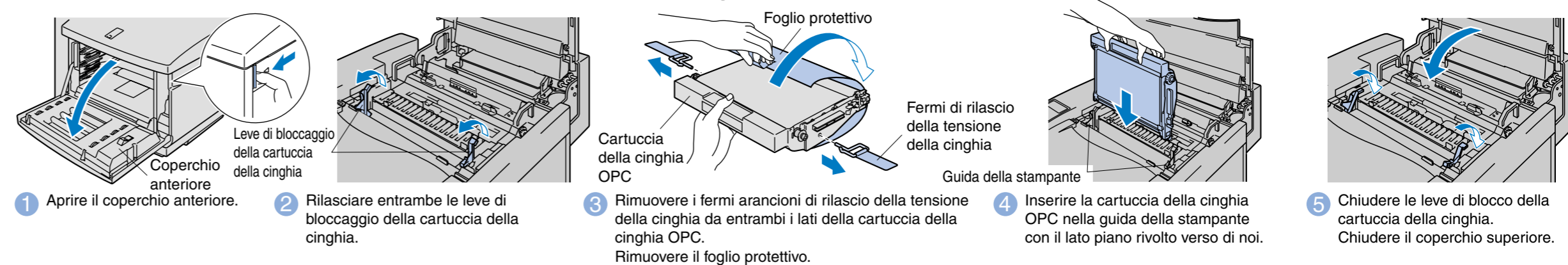


# Installazione della stampante

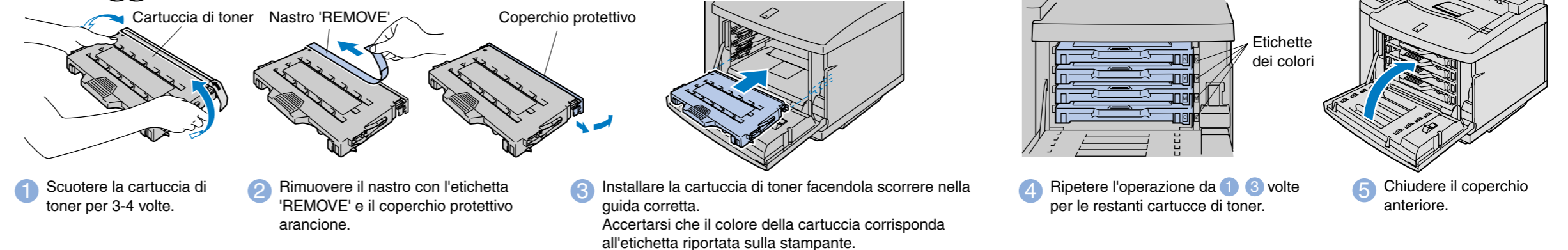
## Passaggio 1 Installare il flacone di olio e il rullo di pulizia del fusore



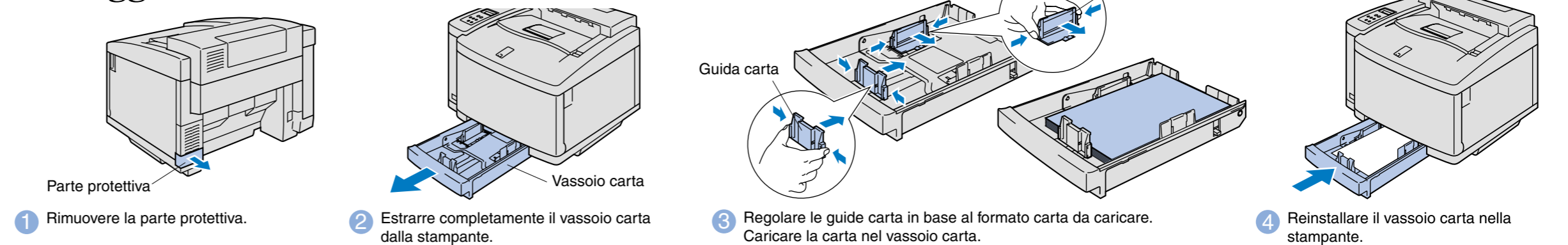
## Passaggio 2 Installare la cartuccia della cinghia OPC **Nota:** prestare attenzione a non toccare la superficie verde della cinghia OPC né ad esporla alla luce.



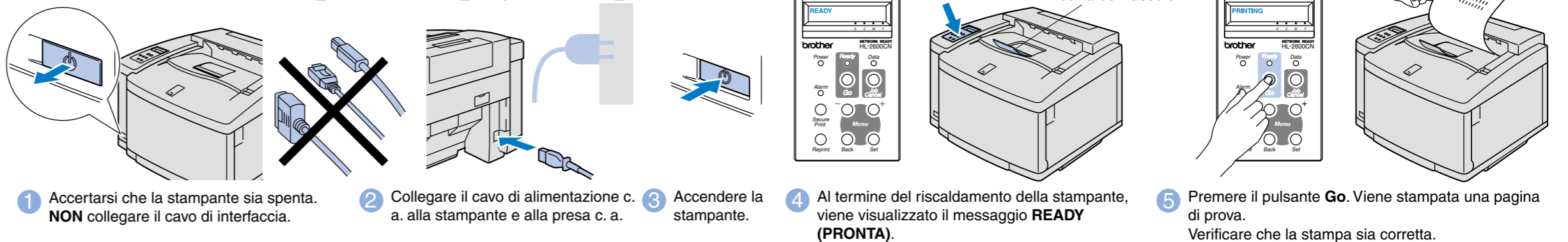
## Passaggio 3 Installare le cartucce di toner



## Passaggio 4 Caricare la carta nel vassoio carta



## Passaggio 5 Stampare una pagina di prova



**Nota:** per cambiare la lingua del pannello di controllo, vedere la sezione "Impostazione del linguaggio sul pannello di controllo" sul retro.

Passare alla Guida di installazione del driver per **Windows®** o alla Guida di installazione del driver per **Macintosh®**.

# Guida di installazione rapida in rete

- Se si desidera collegare la stampante in rete, si consiglia di rivolgersi all'amministratore del sistema prima di eseguire l'installazione.
- Per gli amministratori: configurare la stampante attenendosi alle seguenti istruzioni.
- La password predefinita per il server di stampa è 'access'. Per cambiare la password, è possibile utilizzare il software BRAdmin Professional o un browser Web.

## Impostazione del linguaggio sul pannello di controllo

Per cambiare le impostazioni della lingua sulla stampante, procedere come segue. (Tutti i riferimenti corrispondono alla parte inferiore del pannello LCD.)

- 1 Premere il tasto + finché non compare **SETUP(INSTALLAZIONE)**. Premere il tasto Set.
- 2 Premere di nuovo il tasto Set.
- 3 Scorrere tra le lingue disponibili premendo i tasti + o -. Premere il tasto Set per accettare la lingua appropriata. Sul pannello LCD viene visualizzato un asterisco (\*).
- 4 Premere il tasto Go per attivare lo stato **PRONTO** della stampante.

## Impostazione dell'indirizzo IP e della subnet mask della stampante (mediante il pannello di controllo)

Per impostare l'indirizzo IP della stampante dal pannello di controllo, procedere come segue. (Tutti i riferimenti corrispondono alla parte inferiore del pannello LCD.)

- 1 Premere il tasto + finché non compare **RETE**. Premere il tasto Set.
- 2 Premere di nuovo il tasto Set.
- 3 Premere il tasto + finché non compare **INDIRIZZO IP=**. Premere il tasto Set.
- 4 Immettere l'indirizzo IP della stampante utilizzando i tasti + e -. Premere il tasto Set per passare alla cifra successiva. Premere il tasto Set per completare l'indirizzo IP. Sul pannello LCD viene visualizzato un asterisco (\*).
- 5 Premere il tasto + finché non compare **SUBNET MASK=**. Premere il tasto Set.
- 6 Specificare la subnet mask così come è stato specificato l'indirizzo IP. Sul pannello LCD viene visualizzato un asterisco (\*).
- 7 Premere il pulsante Go per attivare lo stato **PRONTO** della stampante.

Per ulteriori informazioni, fare riferimento alla Guida dell'utente della NC-4100h fornita con la stampante o visitare il sito <http://solutions.brother.com>

©2001 Brother Industries, Ltd. ©1998-2001 TROY XCD Inc. ©1983-1998 PACIFIC SOFTWARE INC. TUTTI I DIRITTI RISERVATI  
 Windows e Windows NT sono marchi registrati di Microsoft Corporation negli Stati Uniti e in altri paesi. HP, HP/UX, JetDirect e JetAdmin sono marchi di Hewlett-Packard Company.  
 UNIX è un marchio di UNIX Systems Laboratories. PostScript è un marchio di Adobe Systems Incorporated. NetWare è un marchio di Novell, Inc.  
 Apple Macintosh, iMac, LaserWriter e AppleTalk sono marchi di Apple Computer, Inc. BRAdmin Professional è un marchio di Brother Industries, Ltd.  
 Tutti gli altri nomi di marchi o prodotti citati in questa Guida di installazione rapida in rete e nella Guida dell'utente sono marchi registrati o marchi delle rispettive aziende.

## Per l'amministratore (Solo per utenti di Windows®)

### Installare l'utilità di configurazione BRAdmin Professional

Il software BRAdmin Professional è stato progettato per gestire le periferiche di connessione in rete Brother. Ad esempio, il software BRAdmin Professional consente di gestire le stampanti e le periferiche multifunzione Brother abilitate alla connessione di rete. Il software BRAdmin Professional può inoltre essere utilizzato per la gestione di periferiche di altri produttori con supporto del protocollo SNMP (Simple Network Management Protocol). Per ulteriori informazioni sull'utilità BRAdmin Professional, visitare il sito <http://solutions.brother.com>.

- 1 Inserire il CD-ROM nell'apposita unità. Viene automaticamente visualizzata la schermata di apertura. Seguire le istruzioni visualizzate sullo schermo.
- 2 Fare clic sull'icona Installa software nella schermata del menu.
- 3 Fare clic su "BRAdmin Professional". Seguire le istruzioni visualizzate sullo schermo.

## Sommario della Guida dell'utente abilitato alla connessione di rete

Per configurare il server di stampa, fare riferimento alla Guida dell'utente abilitato alla connessione di rete.

Windows®      Macintosh®

Windows® 95/98/Me	Peer-to-Peer	TCP/IP	Capitolo 3	Stampa Peer-to-Peer
		NetBIOS	Capitolo 4	Stampa Peer-to-Peer NetBIOS
	Stampa Internet Brother	TCP/IP	Capitolo 5	Come configurare la stampa Internet
Windows NT®	Peer-to-Peer	IPX/SPX	Capitolo 6	Stampa NetWare Novell
		TCP/IP	Capitolo 2	Stampa TCP/IP
		NetBIOS	Capitolo 4	Stampa Peer-to-Peer NetBIOS
Windows® 2000/XP		DLC/LLC	Capitolo 8	Stampa DLC
	Internet Brother (solo NT® 4.0)	TCP/IP	Capitolo 5	Come configurare la stampa Internet
	NetWare	IPX/SPX	Capitolo 6	Stampa NetWare Novell
	Peer-to-Peer	TCP/IP	Capitolo 2	Stampa TCP/IP
		NetBIOS	Capitolo 4	Stampa Peer-to-Peer NetBIOS
		(Solo per Windows® 2000) DLC/LLC	Capitolo 8	Stampa DLC
UNIX/Linux	IPP (protocollo di stampa Internet)	TCP/IP	Capitolo 2	Stampa TCP/IP
	Stampa Internet Brother	TCP/IP	Capitolo 5	Come configurare la stampa Internet
	NetWare	IPX/SPX	Capitolo 6	Stampa NetWare Novell
Macintosh®		TCP/IP	Capitolo 1	Stampa UNIX
		AppleTalk	Capitolo 7	Stampa Macintosh
OS2 Warp Server		TCP/IP	Capitolo 7	Stampa Macintosh
		TCP/IP	Capitolo 2	Stampa TCP/IP
LAN Server		NetBIOS	Capitolo 4	Stampa Peer-to-Peer NetBIOS

## Stampa pagina di configurazione

Per stampare la pagina di configurazione, utilizzare una penna a sfera punta fine e premere il tasto Test per **meno** di cinque secondi.

## Impostazioni di fabbrica

Per ripristinare le impostazioni predefinite di fabbrica (reimpostando tutte le informazioni quali password e indirizzo IP) utilizzare una penna a sfera punta fine e premere il tasto Test per **più** di cinque secondi.

