



Brother kleurenlaserprinter

HL-4000CN

GEBRUIKERSHANDLEIDING

Lees deze handleiding a.u.b. aandachtig door voordat u de printer gaat gebruiken. U kunt de handleiding op de cd-rom bekijken of afdrukken. Bewaart u deze cd-rom op een veilige plaats, zodat u hem wanneer nodig snel even kunt raadplegen.

Op het Brother Solutions Center (<http://solutions.brother.com>) vindt u alle benodigde informatie over deze printer. Download de meest recente drivers en hulpprogramma's voor uw printers, lees de veelgestelde vragen en de tips voor het oplossen van problemen, of raadpleeg 'Solutions' en 'Customer Education' voor speciale informatie over het afdrukken met deze printer.



**Brother laserprinter
HL-4000CN serie
Gebruikershandleiding**

(Alleen voor de VS & CANADA)

IMPORTANT INFORMATION: For technical and operational assistance, you must call the country where you purchased the printer. Calls must be made *from within* that country.

In USA: 1-800-276-7746

In Canada: 1-800-853-6660
514-685-6464 (In Montreal)

If you have comments or suggestions, please write us at:

In USA: Printer Customer Support
Brother International Corporation
15 Musick
Irvine, CA 92618

In Canada: Brother International Corporation (Canada), Ltd.
- Marketing Dept.
1, rue Hôtel de Ville
Dollard-des-Ormeaux, PQ, Canada H9B 3H6

FAX-BACK SYSTEM

Brother Customer Service has installed an easy to use fax-back system so you can get instant answers to common technical questions and product information for all Brother products. This is available 24 hours a day, 7 days a week. You can use the system to send the information to any fax machine, not just the one from which you are calling.

Call and follow the voice prompts to receive faxed instructions on how to use the system and your index of fax-back subjects.

In USA: 1-800-521-2846

In Canada: 1-800-685-5381
1-514-685-5381 (In Montreal)

DEALERS/SERVICE CENTERS (USA Only)

For the name of an authorized dealer or service center, call 1-800-284-4357.

SERVICE CENTERS (Canada Only)

For service center addresses in Canada, call 1-800-853-6660

INTERNET-ADRESSEN

Brother's wereldwijde website: <http://www.brother.com>

Voor veelgehoorde vragen, productondersteuning en technische vragen, en updates voor drivers:

<http://solutions.brother.com>

(Alleen voor de VS) For Brother Accessories & Supplies: <http://www.brothermall.com>

Handelsmerken

Brother is een gedeponeerd handelsmerk van Brother Industries, Ltd.

Apple en LaserWriter zijn gedeponeerde handelsmerken, en TrueType is een handelsmerk van Apple Computer, Inc.

Centronics is een handelsmerk van Genicom Corporation.

Hewlett-Packard, HP, PCL 6 en PCL zijn wettig gedeponeerde handelsmerken van Hewlett-Packard Company.

PostScript is een gedeponeerd handelsmerk van Adobe Systems Incorporated.

Deze printer is uitgerust met UFST en Micro Type van Agfa Division.

De PANTONE kleuren die door de HL-4000CN worden gegenereerd, zijn kleursimulaties met vier en/of drie kleuren en komen wellicht niet precies overeen met de door PANTONE geïdentificeerde vaste kleurnormen.

Gebruik de meest recente PANTONE kleurengidsen als u nauwkeurige kleuren wenst.

De PANTONE kleursimulaties zijn op dit product uitsluitend mogelijk indien gegenereerd met door Pantone gelicentieerde softwarepakketten. Neem contact op met Pantone Inc. voor een recente lijst van bevoegde licentiehouders.

Alle handelsmerken hierin vermeld zijn het eigendom van Brother Industries, Ltd. PANTONE® en andere Pantone, Inc. handelsmerken zijn het eigendom van Pantone, Inc. ©Pantone, Inc., 1988

ENERGY STAR is een merk dat in de VS geregistreerd is.

Alle andere merknamen en productnamen die in deze handleiding worden gebruikt, zijn gedeponeerde handelsmerken of handelsmerken van de desbetreffende bedrijven.

Samenstelling en publicatie

Deze handleiding is samengesteld en gepubliceerd onder supervisie van Brother Industries, Ltd. De nieuwste productgegevens en specificaties zijn in deze handleiding verwerkt.

De inhoud van deze handleiding en de specificaties van het product kunnen zonder voorafgaande kennisgeving worden gewijzigd.

Brother behoudt zich het recht voor om de specificaties en de inhoud van deze handleiding zonder voorafgaande kennisgeving te wijzigen. Brother is niet verantwoordelijk voor enige schade, met inbegrip van gevolgschade, voortvloeiend uit het gebruik van deze handleiding of de daarin beschreven producten, inclusief maar niet beperkt tot zetfouten en andere fouten in deze publicatie.

©2002 Brother Industries Ltd.

Vervoer van de printer

Als u de printer moet vervoeren, is het raadzaam om hem zorgvuldig te verpakken; dit om eventuele beschadiging van het apparaat te voorkomen. Wij adviseren u om het originele verpakkingsmateriaal te bewaren. Zorg er bovendien voor dat de printer tijdens vervoer voldoende verzekerd is.

REGULERINGEN

Opmerkingen inzake elektronische emissie

Federal Communications Commission(FCC) Declaration of Conformity (alleen voor de VS)

Responsible Party: Brother International Corporation
100 Somerset Corporate Boulevard
Bridgewater, NJ 08807-0911, USA
TEL: (908) 704-1700

declares, that the products

Product Name: Brother Laser Printer HL-4000CN
Model Number: HL-4000CN
Product Options : ALL

complies with Part 15 of the FCC Rules. Operation is subject to the following two conditions: (1) This device may not cause harmful interference, and (2) this device must accept any interference received, including interference that may cause undesired operation.

This equipment has been tested and found to comply with the limits for a Class B digital device, pursuant to Part 15 of the FCC Rules. These limits are designed to provide reasonable protection against harmful interference in a residential installation. This equipment generates, uses, and can radiate radio frequency energy and, if not installed and used in accordance with the instructions, may cause harmful interference to radio communications. However, there is no guarantee that interference will not occur in a particular installation. If this equipment does cause harmful interference to radio or television reception, which can be determined by turning the equipment off and on, the user is encouraged to try to correct the interference by one or more of the following measures:

- Adjust relocate the receiving antenna.
- Increase the distance between the equipment and the receiver.
- Connect the equipment to a socket on a circuit different from that which the receiver is already connected.
- Consult the dealer or an experienced radio/TV technician for help.

Important

A shielded interface cable should be used in order to ensure compliance with the limits for a Class B digital device.

Changes or modifications not expressly approved by Brother Industries, Ltd. could void the user's authority to operate the equipment.

Industry Canada Compliance Statement (alleen voor Canada)

This Class B digital apparatus complies with Canadian ICES-003.

Cet appareil numérique de la classe B est conforme à la norme NMB-003 du Canada.



“EC”Declaration of Conformity

Manufacturer
Brother Industries Ltd.,
15-1, Naeshiro-cho, Mizuho-ku,
Nagoya 467-8561, Japan

Herewith declare that:

Products description : Laser Printer
Product Name : HL-4000CN

is in conformity with provisions of the Directives applied : Low Voltage Directive 73/23/EEC (as amended by 93/68/EEC) and the Electromagnetic Compatibility Directive 89/336/EEC (as amended by 91/263/EEC and 92/31/EEC and 93/68/EEC).

Standards applied :

Harmonized :

Safety : EN60950:1992 + A1:1993 + A2:1993 + A3:1995 + A4:1997 + A11:1997

EMC : EN55022:1998 Class B
EN55024:1998
EN61000-3-2:1995 + A1:1998 + A2:1998
EN61000-3-3:1995

Year in which CE marking was First affixed : 2001

Issued by : Brother Industries, Ltd.

Date : 19 November, 2001

Place : Nagoya, Japan

Signature :

Kazuhiro Dejima
Manager
Quality Audit Group
Quality Management Dept.
Information & Document Company



“EC” Conformiteitsverklaring

Producent

Brother Industries, Ltd.,
15-1, Naeshiro-cho, Mizuho-ku,
Nagoya 467-8561, Japan

Verklaren hierbij dat:

Omschrijving van product : Laserprinter
Productnaam : HL-4000CN

voldoet aan de bepalingen in de van toepassing zijnde directieven: het directief inzake Lage Spanning 73/23/EEC (zoals geamendeerd door 93/68/EEC) en het directief inzake Elektromagnetische Compatibiliteit 89/336/EEC (zoals geamendeerd door 91/263/EEC en 92/31/EEC en 93/68/EEC).

Toegepaste normen:

Geharmoniseerd:

Veiligheid : EN60950:1992 + A1:1993 + A2:1993 + A3:1995 + A4:1997 + A11:1997

EMC : EN55022:1998 Klasse B
EN55024:1998
EN61000-3-2:1995 + A1:1998 + A2:1998
EN61000-3-3:1995

Jaar waarin CE-certificatie voor het eerst was toegekend: 2001

Uitgegeven door : Brother Industries, Ltd.

Datum : 19 november 2001

Plaats : Nagoya, Japan

Naleving van de bepalingen van het internationale ENERGY STAR®-programma

ENERGY STAR® is een merk dat in de VS geregistreerd is. Het doel van het internationale ENERGY STAR®-programma is het wereldwijd bevorderen van de ontwikkeling en het gebruik van energiebesparende kantoorapparatuur. Brother Industries, Ltd. is een partner in het ENERGY STAR®-programma en verklaart dat dit product voldoet aan de richtlijnen van ENERGY STAR® inzake energiebesparing.



Opmerkingen over laserstraling

Laser Safety (alleen voor modellen van 120 volt)

This printer is certified as a Class I laser product under the U.S. Department of Health and Human Services (DHHS) Radiation Performance Standard according to the Radiation Control for Health and Safety Act of 1968. This means that the printer does not produce hazardous laser radiation.

Since radiation emitted inside the printer is completely confined within protective housings and external covers, the laser beam cannot escape from the machine during any phase of user operation. Deze machine bevat echter GaAIAs laserdiodes van 5-milliwat, met een golflengte van 700–800 nanometer. Direct (of indirect gereflecteerd) oogcontact met de laserstraal kan het oog ernstig beschadigen. Veiligheidsmaatregelen en vergrendelingsmechanismen zijn bedoeld ter voorkoming van enige blootstelling van de gebruiker aan laserstraling.

FDA Regulations (alleen voor modellen van 120 volt)

U.S. Food and Drug Administration (FDA) has implemented regulations for laser products manufactured on and after August 2, 1976. Compliance is mandatory for products marketed in the United States. The label shown on the back of the printer indicates compliance with the FDA regulations and must be attached to laser products marketed in the United States.

<p>MANUFACTURED: BROTHER INDUSTRIES, LTD. 15-1 Naeshiro-cho, Mizuho-ku, Nagoya, 467-8561 Japan This product complies with FDA radiation performance standards, 21 CFR Subchapter J.</p>

Let op: Wanneer de bediening, afstelling of procedures niet nauwkeurig zoals in deze handleiding beschreven uitgevoerd worden, wordt u mogelijk blootgesteld aan gevaarlijke straling.

IEC 60825 specificatie (alleen voor modellen van 220-240 volt)

Deze printer is een laserproduct van klasse 1, zoals uiteengezet in de specificaties van IEC 60825. De printer is in de landen waar dit vereist is, voorzien van onderstaand etiket.



Deze printer is uitgerust met een Klasse 3B laserdiode die onzichtbare laserstraling afgeeft in de scanner. De scanner mag onder geen beding worden geopend.

Let op: Wanneer de bediening, afstelling of procedures niet nauwkeurig zoals in deze handleiding beschreven uitgevoerd worden, wordt u mogelijk blootgesteld aan gevaarlijke straling.

Voor Finland en Zweden

LUOKAN 1 LASERLAITE

KLASS 1 LASER APPARAT

Varoitus! Laitteen käyttäminen muulla kuin tässä käyttöohjeessa mainitulla tavalla saattaa altistaa käyttäjän turvallisuusluokan 1 ylittävälle näkymättömälle lasersäteilylle.

Varning – Om apparaten används på annat sätt än i denna Bruksanvisning specificerats, kan användaren utsättas för osynlig laserstrålning, som överskrider gränsen för laserklass 1.

Interne laserstraling

Max. stralingsvermogen	10 mW
Golflengte	770 nm-808 nm
Laserklasse	Klasse IIIb (in overeenstemming met 21 CFR Part 1040.10) Klasse 3B (in overeenstemming met IEC60825)

Veiligheidsinformatie

BELANGRIJK - Voor uw eigen veiligheid

Voor een veilige werking moet de meegeleverde geaarde stekker in een normaal geaard stopcontact worden gestoken dat via het huishoudelijk net geaard is.

Gebruik met dit apparaat nooit een verlengsnoer. Als het gebruik van een verlengsnoer onvermijdelijk is, mag u alleen een daarvoor geschikt verlengsnoer met de juiste bedrading en een geschikte stekker gebruiken, zodat een goede aarding verzekerd is. Verlengsnoeren met de verkeerde bedrading kunnen persoonlijke ongelukken veroorzaken en de apparatuur beschadigen.

Het feit dat dit apparaat naar tevredenheid werkt, betekent niet per se dat de voeding is geaard en dat de installatie volkomen veilig is. Voor uw eigen veiligheid raden wij u aan om in twijfelgevallen altijd een bevoegd elektricien te raadplegen.

Let op

Het uitvoeren van handelingen en/of aanpassingen of het volgen van procedures anders dan die welke in deze handleiding worden beschreven, kan blootstelling aan gevaarlijke straling tot gevolg hebben.

De voeding van het apparaat afsluiten

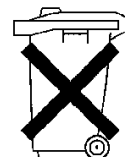
Deze printer moet in de buurt van een makkelijk toegankelijk stopcontact worden geïnstalleerd. In noodgevallen moet het netsnoer uit het stopcontact worden getrokken, zodat de netvoeding van de printer volledig is afgesloten.

Waarschuwing m.b.t. batterijen

De batterij mag niet worden vervangen. Als de batterij op onjuiste wijze wordt vervangen, kan dit explosiegevaar opleveren. Do not disassemble, recharge or dispose of in a fire. Verbruikte batterijen moeten in overeenstemming met plaatselijk geldende reguleringen worden weggeworpen.

Opmerking / Oplaadbare Batterij Recycle Informatie (alleen voor Nederland)

Bij dit product zijn batterijen geleverd. Wanneer deze leeg zijn, moet u ze niet weggooien maar inleveren als Klein Chemisch Afval.



Geräuschemission / Acoustic Noise Emission (alleen voor Duitsland)

Lpa < 70 dB (A) DIN 45635-19-01-KL2

IT power system (alleen voor Noorwegen)

This product is also designed for IT power system with Phase to phase voltage 230V.

Aansluiting op een LAN

Let op: Dit product moet worden aangesloten op een LAN-aansluiting die niet aan overspanning onderhevig is.

Wiring Information (alleen voor het V.K.)

Important

If the mains plug supplied with this printer is not suitable for your socket outlet, remove the plug from the mains cord and fit an appropriate three pin plug. If the replacement plug is intended to take a fuse then fit the same rating fuse as the original.

If a moulded plug is severed from the mains cord then it should be destroyed because a plug with cut wires is dangerous if engaged in a live socket outlet. Do not leave it where a child might find it!

In the event of replacing the plug fuse, fit a fuse approved by ASTA to BS1362 with the same rating as the original fuse.

Always replace the fuse cover. Never use a plug with the cover removed.

WARNING - THIS PRINTER MUST BE PROPERLY EARTHED.

The wires in the mains cord are colored in accordance with the following code:

Green and yellow:	Earth
Blue:	Neutral
Brown:	Live

The colors of the wires in the main lead of this printer may not correspond with the colored markings identifying the terminals in your plug.

If you need to fit a different plug, proceed as follows.

Remove a length of the cord outer sheath, taking care not to damage the colored insulation of the wires inside.

Cut each of the three wires to the appropriate length. If the construction of the plug permits, leave the green and yellow wire longer than the others so that, in the event that the cord is pulled out of the plug, the green and yellow wire will be the last to disconnect.

Remove a short section of the colored insulation to expose the wires.

The wire which is colored green and yellow must be connected to the terminal in the plug which is marked with the letter "E" or by the safety earth symbol \perp or colored green or green and yellow.

The wire which is colored blue must be connected to the terminal which is marked with the letter "N" or colored black or blue.

The wire which is colored brown must be connected to the terminal which is marked with the letter "L" or colored red or brown.

The outer sheath of the cord must be secured inside the plug. The colored wires should not hang out of the plug.

Inleiding

Dank u voor de aanschaf van de HL-4000CN. Deze handleiding bevat belangrijke informatie over de werking van de printer en de voorzorgsmaatregelen die getroffen moeten worden. Voor een efficiënt gebruik van de printer raden wij u aan om deze handleiding te lezen alvorens de printer in gebruik te nemen.

Bewaart u deze handleiding nadat u haar hebt gelezen op een veilige plaats. Als u vergeet hoe u bepaalde handelingen moet uitvoeren of bij problemen, kunt u de handleiding naslaan.

Deze handleiding is geschreven voor mensen die vertrouwd zijn met het gebruik van personal computers, besturingssystemen en software die compatibel zijn met deze printer. Voor nadere informatie en instructies over het gebruik daarvan, verwijzen wij u naar de documentatie van de door u gebruikte software en hardware.

Brother Industries Ltd.

Inhoudsopgave

REGULERINGEN	iv
Inleiding.....	xii
Inhoudsopgave	xiii
Gebruik van deze handleiding.....	xix
Terminologie en symbolen in deze handleiding.....	xix
❖ Verklarende woordenlijst	xix
❖ Symbolen	xx
Veiligheidsmaatregelen	xxi
HOOFDSTUK 1 INSTELLINGEN VAN HET PRINTERSYSTEEM.....	1-1
1.1 Kleurregistratie afstellen.....	1-1
❖ Het kleurregistratieschema afdrukken.....	1-1
❖ Waarden bepalen.....	1-3
❖ Waarden invoeren	1-3
1.2 De printer op een netwerk configureren	1-5
1.2.1 Een IP-adres instellen	1-5
❖ De methode voor het opvragen van een IP-adres op ‘Paneel’ instellen	1-6
❖ Het IP-adres instellen	1-8
❖ Het subnetmasker instellen	1-9
❖ Het gateway-adres instellen	1-10
1.2.2 Protocollen instellen	1-11
Protocolinstellingen wijzigen.....	1-12
1.2.3 Instellingen bevestigen	1-14
HOOFDSTUK 2 DE PRINTER DRIVER INSTALLEREN	2-1
2.1 De printer driver installeren (Windows)	2-1
2.1.1 De printer driver installeren.....	2-1
2.1.2 De printer driver upgraden.....	2-1
2.2 De printer driver installeren (Macintosh)	2-3
2.2.1 De printer driver installeren.....	2-3
2.2.2 De printer driver upgraden.....	2-3
HOOFDSTUK 3 BASISBEWERKINGEN MET DE PRINTER	3-1
3.1 Naam en functie van printeronderdelen.....	3-1
❖ Vooraanzicht	3-1
❖ Achteraanzicht	3-2
❖ Binnen in de printer.....	3-3
3.2 De printer aan- en uitzetten	3-4
3.2.1 De printer aanzetten	3-4

3.2.2 De printer uitzetten	3-5
3.3 Via een computer afdrukken	3-6
3.3.1 In Windows.....	3-6
❖ Via een computerprogramma afdrukken.....	3-6
❖ De standaard afdrukfuncties wijzigen.....	3-7
3.3.2 Met een Macintosh-computer	3-9
3.4 Help gebruiken.....	3-10
3.4.1 Windows Help raadplegen.....	3-11
❖ Als u Help wilt raadplegen, opent u eerst het dialoogvenster Eigenschappen en selecteert u het tabblad met de betreffende optie.....	3-11
3.4.2 De ballon met Help raadplegen op een Macintosh	3-12
3.5 Het afdrukken annuleren.....	3-13
3.5.1 Het afdrukken op de computer annuleren	3-13
❖ In Windows	3-13
❖ Op een Macintosh-computer	3-14
3.5.2 Het afdrukken via het bedieningspaneel annuleren	3-15
3.6 De configuratie voor toebehoren wijzigen.....	3-16
3.6.1 In Windows.....	3-17
3.6.2 Op een Macintosh-computer.....	3-18
3.7 Op enveloppen, transparanten en papier van afwijkend formaat (Lang) afdrukken.....	3-19
3.7.1 Op enveloppen afdrukken.....	3-19
❖ Instellingen in de printer driver (voor enveloppen).....	3-20
3.7.2 Op transparanten afdrukken.....	3-22
❖ Instellingen in de printer driver (voor transparanten).....	3-23
3.7.3 Op papier van afwijkend formaat afdrukken	3-24
❖ Een afwijkend formaat instellen.....	3-24
❖ Afdrukken	3-25
❖ Instellingen in de printer driver (voor papier van afwijkend formaat (lang papier)).....	3-26
3.8 Tweezijdig afdrukken (duplex)	3-27
❖ Verschillende soorten duplexdruk.....	3-27
3.8.1 Tweezijdig afdrukken (duplex)	3-28
❖ Instellingen in de printer driver (voor tweezijdig afdrukken op normaal papier).....	3-28
❖ Instellingen in de printer driver (voor afdrukken op de achterkant van speciaal papier)	3-29
HOOFDSTUK 4 PAPIER PLAATSEN EN GESCHIKTE PAPIERSOORTEN.....	4-1
4.1 Geschikte en ongeschikte papiersoorten.....	4-1
4.1.1 Geschikte papiersoorten.....	4-1
❖ Geschikt basisgewicht.....	4-1
❖ Aanbevolen papiersoorten.....	4-2
❖ Speciaal papier	4-2
❖ Papierladen, -soorten en -formaten	4-4
❖ Papiersoorten en -afmetingen voor tweezijdig afdrukken.....	4-5
4.1.2 Ongeschikte papiersoorten.....	4-6
4.1.3 Papier opslaan.....	4-7
4.2 Papier plaatsen.....	4-8
4.2.1 Papier in de papierlade plaatsen.....	4-8
4.2.2 A5-papier in de papierlade plaatsen / I.p.v. A5 een ander papierformaat gebruiken	4-12
❖ A5-papier plaatsen	4-12

❖ I.p.v. A-5 een ander papierformaat gebruiken.....	4-15
4.2.3 Papier in de multifunctionele lade plaatsen	4-19

HOOFDSTUK 5 BEDIENINGSPANEEL..... 5-1

5.1 Functies van bedieningspaneel 5-1

5.1.1 LED's.....	5-2
5.1.2 LCD-scherm	5-3
❖ Het afdrukscherm.....	5-3
❖ Het menuscherm	5-3
5.1.3 Toetsen.....	5-4

5.2 Algemene bewerkingen in het menu 5-5

5.2.1 Menustructuur en algemene bewerkingen	5-5
❖ De printerinstellingen terugstellen	5-6
5.2.2 Wat te doen als u een vergissing maakt?.....	5-7

5.3 Lijst van menuopties..... 5-8

5.3.1 Systeeminstellingen	5-8
❖ Stroombsp. na.....	5-8
❖ Alarm: fout.....	5-9
❖ Time-out taak	5-10
❖ Taal op paneel	5-10
❖ Auto Log Print	5-10
❖ ID afdrukken	5-10
❖ Tekst afdrukken.....	5-11
5.3.2 Onderhoud	5-11
❖ Init NVM.....	5-11
❖ Beveiliging	5-12
❖ Basisgewicht	5-12
❖ KleurRegiCorrect.....	5-12
5.3.3 Parallel	5-13
❖ ECP	5-13
5.3.4 Rapport/Lijst.....	5-13
❖ Printerinstell.....	5-13
❖ Paneelinstelling	5-13
❖ PCL6-fontlijst.....	5-13
❖ Log afdrukken.....	5-14
5.3.5 Netwerk	5-14
❖ Ethernet.....	5-14
❖ TCP/IP.....	5-14
❖ IPX-frametype.....	5-15
❖ Protocol.....	5-16
❖ IP-filter	5-17
❖ Init NVM.....	5-17
5.3.6 USB	5-18
❖ Adobe-protocol	5-18

HOOFDSTUK 6 PROBLEMEN OPLOSSEN..... 6-1

6.1 Problemen oplossen 6-1

6.2 Problemen met de voeding..... 6-2

6.3 Problemen met afdrukken	6-3
6.3.1 Lampjes branden, knippen of zijn uit	6-3
6.3.2 Kan niet afdrukken in Windows	6-5
6.3.3 Kan niet afdrukken vanaf een Macintosh-computer	6-6
6.4 Problemen met afdrukkwaliteit.....	6-7
6.4.1 Er worden blanco of helemaal zwarte pagina's uitgevoerd.....	6-7
6.4.2 Vage of bevlekte afdrukken, witte (ontbrekende) delen, kreukels, onduidelijke delen.....	6-8
6.4.3 Afdrukken laten te wensen over	6-12
6.5 Problemen met papierinvoer	6-13
6.6 Andere problemen	6-15
6.6.1 Netwerkproblemen	6-15
6.6.2 Andere problemen	6-16
6.7 Wat te doen als er een foutmelding wordt weergegeven	6-17
6.8 Het Alarm-lampje brandt of knippert.....	6-24
6.8.1 Het Alarm-lampje brandt.....	6-24
6.8.2 Het Alarm-lampje knippert.....	6-24
6.9 De printer forceren de resterende gegevens af te drukken (als het afdrukken is onderbroken).....	6-25
6.10 De dichtheidssensor reinigen	6-26
HOOFDSTUK 7 VASTGELOPEN PAPIER	7-1
7.1 Vastgelopen papier verwijderen.....	7-1
7.2 Papier vastgelopen in de multifunctionele lade.....	7-3
7.3 Papier vastgelopen in de papierlade	7-4
7.4 Papier vastgelopen tussen de printkopcartridge en de fuser.....	7-6
❖ Papier is vastgelopen rond de printkopcartridge:	7-6
❖ Papier is vastgelopen rond de fusercartridge:.....	7-8
❖ Papier dat langer is dan 355,6 mm is vastgelopen.....	7-9
7.5 Papier vastgelopen in de papieromdraaijer.....	7-10
7.6 Papier vastgelopen in de module met 2 laden	7-11
HOOFDSTUK 8 ROUTINEONDERHOUD EN VERBRUIKSARTIKELEN	
VERVANGEN	8-1
8.1 De tonercartridges vervangen	8-1
8.1.1 Hantering van de tonercartridges	8-1
❖ Voorzorgsmaatregelen bij hantering	8-1
❖ Voorzorgsmaatregelen bij opslag.....	8-2
8.1.2 De tonercartridges vervangen	8-2

8.2 De printkopcartridge vervangen	8-5
8.2.1 Voorzorgsmaatregelen bij het hanteren van de printkopcartridge	8-5
❖ Voorzorgsmaatregelen bij hantering	8-5
❖ Voorzorgsmaatregelen bij opslag	8-6
8.2.2 De printkopcartridge vervangen	8-6
8.3 De transferrolcartridge vervangen	8-11
8.3.1 Voorzorgsmaatregelen bij het hanteren van de transferrolcartridge	8-12
❖ Voorzorgsmaatregelen bij hantering	8-12
8.3.2 De transferrolcartridge vervangen	8-13
8.4 Rapporten en lijsten afdrukken	8-15
8.4.1 Printerconfiguratie en netwerkinstellingen bevestigen	8-16
8.4.2 De printlog controleren	8-17
8.5 De printerstatus via uw computer bevestigen	8-18
8.5.1 Een webbrowser gebruiken voor het controleren van de status en de resterende levensduur van de verbruiksartikelen	8-18
8.6 De printer reinigen	8-19
❖ Voorzorgsmaatregelen bij het reinigen	8-19
❖ De buitenkant van de printer reinigen	8-19
8.7 De printer vervoeren	8-20
8.8 De printer opslaan	8-26
APPENDICES	A-1
A.1 Toebehoren en verbruiksartikelen	A-1
A.1.1 Toebehoren	A-1
❖ Harde schijf	A-1
❖ Module met 2 laden	A-1
❖ Geheugenuitbreidingskaart	A-1
A.1.2 Verbruiksartikelen	A-2
❖ Tonercartridges	A-2
❖ Printkopcartridge	A-2
❖ Transferrolcartridge	A-2
A.2 Informatie over productondersteuning	A-3
A.3 Algemene specificaties	A-4
A.3.1 Printerspecificaties	A-4
A.3.2 Netwerkspecificaties	A-7
❖ Algemene specificaties	A-7
❖ TCP/IP-specificaties	A-7
❖ NetBIOS-specificaties	A-7
❖ NetWare-specificaties	A-7
❖ AppleTalk-specificaties	A-7
A.3.3 Bedrukbaar gedeelte	A-8
A.4 Gebruiksduur van verbruiksartikelen	A-9
❖ Gebruiksduur van verbruiksartikelen (in aantal pagina's dat kan worden afgedrukt)	A-9
A.5 De geheugen module toevoegen	A-10
INDEX	I-1

Gebruik van deze handleiding

Terminologie en symbolen in deze handleiding

In deze handleiding worden de volgende termen en symbolen gebruikt:

❖ Verklarende woordenlijst

☞ Opgelet

Vestigt uw aandacht op een belangrijke bedieningsprocedure die met zorg moet worden uitgevoerd. Leest u deze informatie aandachtig door.

⇒ Opmerking

Geeft nuttige informatie.

📖 Zie ook

Verwijst naar gerelateerde, nuttige informatie.

“ ” betekent dat de verwijzing in deze handleiding staat.

“ ” betekent dat de verwijzing in een andere handleiding staat.

❖ Symbolen

Symbool	Betekenis
Toets	Verwijst naar een toets op het toetsenbord van uw computer. Bijvoorbeeld: Druk op de Entertoets.
[]	Verwijst naar een scherm, dialoogvenster, tabblad of knop op het computerscherm. Verwijst tevens naar een menu of een waarde op het bedieningspaneel. Bijvoorbeeld: Klik in het dialoogvenster [Eigenschappen] op [OK]. Set [Ingeschakeld] op het bedieningspaneel.
“ ”	Verwijst naar een melding op het bedieningspaneel van de printer. Dit kan tevens bedoeld zijn om de naam van een onderdeel te benadrukken, of belangrijke informatie die moet worden ingevoerd. Bijvoorbeeld: “Klaar v. afdruk” wordt weergegeven. Toets “0.0.0.0” in.
< >	Verwijst naar een toets op het bedieningspaneel. Bijvoorbeeld: Druk op de toets < ▲ >.
+	Geeft aan dat u op het bedieningspaneel twee toetsen tegelijk moet indrukken. Bijvoorbeeld: Druk op de toetsen < ▲ > + < ▼ >.

Veiligheidsmaatregelen

Om zeker te zijn van een veilige werking van de printer, is het zaak dat u dit gedeelte aandachtig doorleest alvorens de printer in gebruik te nemen.


Uitleg over de symbolen in deze handleiding.

WAAR-SCHUWING

Een “Waarschuwing” attendeert u op situaties die tot ernstig letsel of dodelijke ongelukken kunnen leiden.

LET OP

“Let op” attendeert u op situaties die verwonding of materiële schade kunnen veroorzaken.

 Dit symbool attendeert u op procedures die uw aandacht vereisen. Leest u deze instructies aandachtig en volg ze nauwkeurig.



Hoge temperatuur




Ontvlambaar



Elektrische schok



Verwonding

 Dit symbool attendeert u op verboden procedures. Leest u deze instructies aandachtig.



Verboden




Geen open vlam



Niet demonteren



Niet aanraken

 Dit symbool attendeert u op procedures die uitgevoerd moeten worden. Leest u deze instructies aandachtig alvorens de procedure uit te voeren.



Tip



Stekker uit stopcontact!



Aarding vereist

De printer installeren en verplaatsen

LET OP



Zet de printer niet in een hete, vochtige, stoffige of slecht geventileerde omgeving. Langdurige blootstelling aan dergelijke slechte omstandigheden kan brand of elektrische schokken veroorzaken.



Zet de printer niet in de buurt van verwarmingstoestellen of vluchtig, ontvlambaar of ontbrandbaar materiaal, zoals gordijnen.



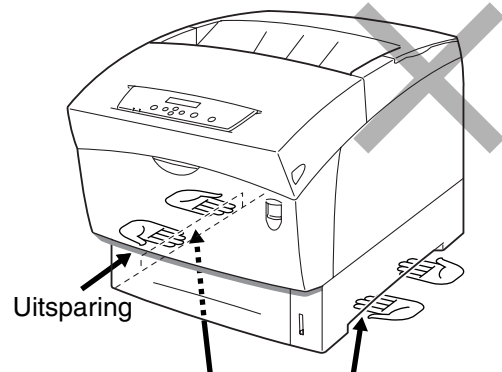
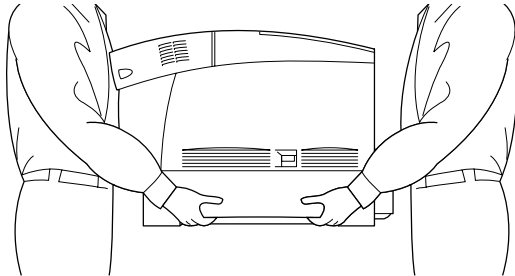
Zet de printer op een waterpas, stevig oppervlak dat het gewicht van de printer kan dragen. Doet u dit niet, dan kan de printer vallen, hetgeen persoonlijk letsel kan veroorzaken.



Om letsel te voorkomen, moet de printer altijd door ten minste twee personen worden opgetild.



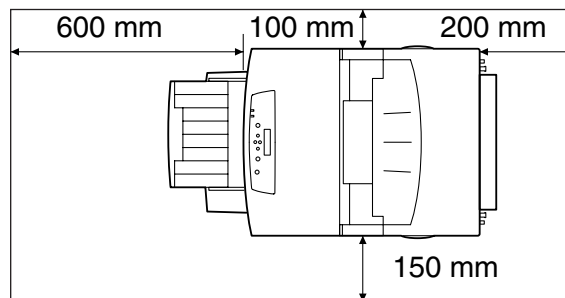
Om de printer op te tillen, gaat u voor de printer staan en pakt u hem met beide handen bij de uitsparingen links- en rechtsonder vast. Probeer nooit om de printer aan andere delen op te tillen. Als u de printer aan andere delen optilt, kan hij vallen, hetgeen persoonlijk letsel kan veroorzaken.



Als u de printer aan de voorklep of de linker- of rechterkant vasthoudt, kan hij vallen.



Zorg bij het optillen van de printer dat u stevig staat en buig uw knieën om letsel aan uw rug te voorkomen.



De printer is aan de zijkant en de achterkant voorzien van ventilatieroosters. De rechterkant van de printer moet ten minste 150 mm van de muur staan, de linkerkant ten minste 100 mm en de achterkant ten minste 200 mm. In een slecht geventileerde printer kan te veel hitte worden gevormd, hetgeen brand kan veroorzaken.

Het hier afgebeelde schema toont de minimale vrije ruimte die bij normale werking, bij het vervangen van verbruiksartikelen en voor onderhoudswerkzaamheden vereist is, zodat uw printer optimaal kan werken.

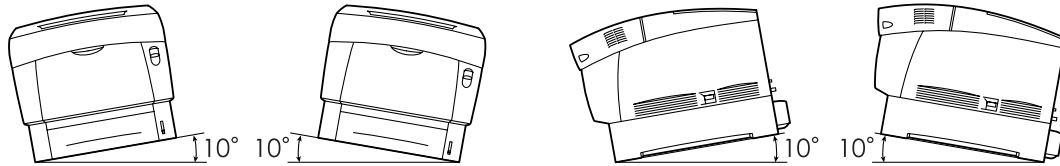


Als u de printer moet verplaatsen, dient u de stekker uit het stopcontact te halen. Als u de printer verplaatst met de stekker nog in het stopcontact, kan het netsnoer worden beschadigd, hetgeen brand of elektrische schokken kan veroorzaken.



Als u de printer verplaatst, mag hij niet verder worden gekanteld dan hier staat afgebeeld.

Als u de printer te ver kantelt, kan hij vallen en persoonlijk letsel veroorzaken.



Nadat u de los verkrijgbare papierbak hebt geïnstalleerd, dient u de remmen van de zwenkwieltjes aan de voorkant van deze bak vast te zetten. Als u de remmen niet vastzet, kan de printer onverwachts bewegen, hetgeen persoonlijk letsel kan veroorzaken.

Werkomgeving

- Gebruik de printer in een ruimte die aan de volgende vereisten voldoet: Omgevingstemperatuur van 10 tot 32°C, relatieve vochtigheid van 15 tot 85% (zonder condensvorming)
Als de printer wordt gebruikt bij een omgevingstemperatuur van meer dan 32°C, mag de relatieve vochtigheid niet meer dan 65% bedragen. Als de relatieve vochtigheid 85% bereikt, mag de omgevingstemperatuur niet hoger zijn dan 28°C.

⇒ **Opmerking**

Zet de printer niet in een ruimte waar plotselinge temperatuurschommelingen kunnen optreden en verplaats de printer niet van een koude naar een warme, vochtige plaats. Doet u dit toch, dan kan er condensatie in de printer worden gevormd, hetgeen de afdrukkwaliteit negatief beïnvloedt.

- Plaats de printer niet in direct zonlicht, daar dit schade kan veroorzaken.
- Zet de tonercartridges in de vergrendelde stand als u de printer moet verplaatsen; haal ze niet uit de printer. Nadat de tonercartridges uit de printer zijn verwijderd, mogen ze niet opnieuw worden gebruikt. Er kan dan namelijk losse toner in de printer worden geknoeid, hetgeen de afdrukkwaliteit negatief beïnvloedt.
- Zet de printer niet vlak naast een airconditioner of verwarming, daar dit de temperatuur binnen in de printer beïnvloedt en schade kan veroorzaken.
- Gebruik de printer niet als deze schuin of onder een hoek van meer dan 5 graden staat, daar dit schade kan veroorzaken.

Voorzorgsmaatregelen bij aansluiting van netsnoer en aarding

WAARSCHUWING



Gebruik de printer binnen de gespecificeerde netspanning.
Netspanning: 100-127 volt wisselstroom $\pm 10\%$ (90V-140V) of 220-240 volt wisselstroom $\pm 10\%$ (198V-264V)
Frequentie: 50 ± 3 Hz/60 ± 3 Hz



Zorg dat de stekker van het netsnoer en het stopcontact stofvrij zijn. In een vochtige omgeving kan een vuile stekker na verloop van tijd redelijk grote hoeveelheden stroom trekken die hitte kunnen opwekken en op den duur brand kunnen veroorzaken.



Voorkom dat aan het netsnoer wordt getrokken en dat het wordt gewijzigd, gebogen, geschaafd of anderszins wordt beschadigd. Nooit iets op het netsnoer plaatsen. Een beschadigd netsnoer kan brand of elektrische schokken veroorzaken.



Een netsnoer nooit met natte handen aanraken. Dit kan namelijk een elektrische schok veroorzaken.



In de volgende situaties dient u het gebruik van de printer onmiddellijk te stoppen, de printer uit te zetten en het netsnoer uit het stopcontact te halen. Vervolgens dient u onmiddellijk contact op te nemen met uw wederverkoper of met een door Brother goedgekeurd onderhoudsmonteur. Als u de printer in dergelijke situaties toch blijft gebruiken, kan dit brand veroorzaken.

- Als er rook uit de printer komt, of als de buitenkant van de printer te heet is.
- Als de printer abnormaal lawaai maakt.
- Als er water in de printer is gekomen.



Teneinde elektrische schokken te voorkomen, moet de met het netsnoer meegeleverde groene aardingsdraad op een van de volgende punten worden aangesloten:

- De massa-aansluiting van het stopcontact
- Een stukje koper dat 650 mm of dieper is begraven

Zorg dat de aardingsdraad van het netsnoer is aangesloten alvorens de printer in gebruik te nemen. Als het niet mogelijk is om een aardaansluiting te maken, dan dient u contact op te nemen met uw wederverkoper of met een door Brother goedgekeurd onderhoudsmonteur.

De aardingsdraad nooit op een van de volgende punten aansluiten:

- Gasleidingen die kunnen ontbranden en ontploffen
- Aarding van telefoonbedrading of bliksemafleiders, die bij blikseminslag grote hoeveelheden elektrische stroom kunnen trekken
- Waterkranen of -leidingen waarvan de elektrische geleiding wordt onderbroken door een niet-metalen onderdeel



Als het netsnoer is beschadigd of de geïsoleerde draden blootliggen, dient u contact op te nemen met uw wederverkoper of met een door Brother goedgekeurd onderhoudsmonteur. Het gebruik van een beschadigd netsnoer kan brand of elektrische schokken veroorzaken.

LET OP



De stekker nooit in het stopcontact steken of uit het stopcontact halen als de printer aanstaat. Als u een spanningvoerende stekker uit het stopcontact haalt, kan de stekker worden vervormd en brand veroorzaken.



Als u de stekker uit het stopcontact haalt, altijd de stekker vasthouden. Nooit aan het netsnoer trekken. Als u de stekker met kracht uit het stopcontact trekt, kan het netsnoer worden beschadigd en brand of persoonlijk letsel veroorzaken.



Als het inwendige van de printer moet worden gereinigd, er onderhoud moet worden uitgevoerd of u problemen wilt verhelpen, dient u altijd eerst de printer uit te zetten en de stekker uit het stopcontact te halen. Als het inwendige van de printer wordt geopend terwijl er spanning op de printer staat, kan dit elektrische schokken veroorzaken.



Zet de printer eens per maand uit en controleer het netsnoer op het volgende. Raadpleeg uw wederverkoper als u iets ongebruikelijks ziet.

- Zit het netsnoer goed in het stopcontact.
- Is de stekker niet te heet, verroest of verbogen.
- Zijn de stekker en het stopcontact stofvrij.
- Is het netsnoer niet gebarsten of gerafeld.



Als de printer gedurende langere tijd niet zal worden gebruikt, dient hij te worden uitgezet en moet de stekker uit het stopcontact worden gehaald. Als de printer langere tijd niet wordt gebruikt maar toch op de netvoeding is aangesloten, kan verminderde isolatie elektrische schokken, lekstroom of brand veroorzaken.



Zet de printer uit alvorens de interfacekabel of toebehoren aan te sluiten. Als de interfacekabel of toebehoren worden aangesloten terwijl er nog spanning op de printer staat, kan dit elektrische schokken veroorzaken.

Diversen

- Radiostoring
De printer kan storing veroorzaken op radio's en televisies, wat flikkeren of vervorming kan veroorzaken. Of dergelijke storing wordt veroorzaakt door de printer, kan worden vastgesteld door de printer uit en weer aan te zetten. Volg een of meer van de volgende procedures om de storing te verhelpen:
 - Zet de printer uit de buurt van de tv en/of radio.
 - Verplaats de printer, de tv en/of de radio.
 - Als de printer, de tv en/of de radio op hetzelfde stopcontact zijn aangesloten, dient u de stekkers uit het stopcontact te halen en de apparaten op aparte stopcontacten aan te sluiten.
 - Verplaats de antennes en snoeren van de tv- en/of de radio, totdat de storing is verholpen. Bij gebruik van buitenantennes dient u een elektricien te raadplegen.
 - Gebruik coaxkabels met de antennes voor uw radio en tv.

Vorzorgsmaatregelen voor de bediening

WAARSCHUWING



Plaats nooit iets met vloeistof erin, zoals een vaas of een koffiekop, op de printer. Geknoei vloeistof kan brand of een elektrische schok veroorzaken.



Plaats nooit iets van metaal, zoals nietjes of paperclips, op de printer. Als er metaal of ontvlambaar materiaal in de printer terechtkomt, kan dit kortsluiting in inwendige onderdelen maken en brand of elektrische schokken veroorzaken.



Als er metaal of vloeistof in de printer komt, dient u hem uit te zetten en de stekker uit het stopcontact te halen. Vervolgens dient u onmiddellijk contact op te nemen met uw wederverkoper of met een door Brother goedgekeurd onderhoudsmonteur. Als u de printer onder dergelijke omstandigheden toch gebruikt, kan dit brand of elektrische schokken veroorzaken.



Kleppen die met schroeven zijn vastgezet, mogen alleen worden geopend of verwijderd als deze handleiding u nadrukkelijk instrueert dit te doen. Hoogspanning kan elektrische schokken veroorzaken.



Nooit proberen om de structuur of enige onderdelen van de printer te veranderen. Onbevoegde wijzigingen kunnen brand veroorzaken.



Deze printer voldoet aan de internationale laserstandaard IEC60825 (Klasse 1). Dit betekent dat deze printer geen laserstraling uitstraalt die schadelijk kan zijn of persoonlijk letsel kan veroorzaken. Omdat de diverse kleppen en deksels de laserstraling in het inwendige van de printer houden, kan de laser onder normale omstandigheden geen letsel veroorzaken. Tenzij u daartoe in deze handleiding nadrukkelijk wordt geïnstrueerd, kan het verwijderen van kleppen letsel door laserstraling veroorzaken.

LET OP



Nooit onderdelen aanraken die zijn voorzien van een etiket dat voor hoge temperaturen waarschuwt (op of nabij de fuser). Als u deze delen aanraakt, kunt u zich verbranden.

Als er een vel papier om de fuser of de rollen vastzit, mag u geen kracht gebruiken om het te verwijderen; dit om persoonlijk letsel of brandwonden te voorkomen. Zet de printer onmiddellijk uit en neem contact op met uw wederverkoper of met een door Brother goedgekeurd onderhoudsmonteur.



Zet nooit zware voorwerpen boven op de printer. Als de printer niet in evenwicht staat, kan hij vallen of kan het voorwerp er vanaf vallen, hetgeen persoonlijk letsel kan veroorzaken.



Nooit licht ontvlambare sprays of oplosmiddelen in of nabij de printer gebruiken, daar dit brand kan veroorzaken.



Zorg er bij het verwijderen van vastgelopen papier voor, dat er geen stukjes papier in de printer achterblijven, daar dit brand kan veroorzaken. Als het papier rond de fuser of de rol vastzit, of als u het vastgelopen papier niet kunt zien, mag u niet proberen om het papier zelf te verwijderen, daar dit persoonlijk letsel of brand kan veroorzaken. Zet de printer onmiddellijk uit en neem contact op met uw wederverkoper of met een door Brother goedgekeurd onderhoudsmonteur.



Nooit magnetische voorwerpen in de buurt van de veiligheidsschakelaar van de printer zetten. Magneten kunnen de printer onverwachts activeren, hetgeen persoonlijk letsel kan veroorzaken.

Diversen

Raadpleeg deze handleiding voor instructies over het verwijderen van vastgelopen papier en om eventuele andere problemen te verhelpen.

Omgaan met toebehoren

WAARSCHUWING



Een tonercartridge nooit in een open vlam werpen. Hij kan dan namelijk ontploffen en verwondingen veroorzaken.



Een transferrolcartridge nooit in een open vlam werpen. Hij kan dan namelijk ontploffen en verwondingen veroorzaken.



Een printkopcartridge nooit in een open vlam werpen. Hij kan dan namelijk ontploffen en verwondingen veroorzaken.

Diversen

- Pak verbruiksartikelen pas uit wanneer u ze nodig hebt. Verbruiksartikelen nooit onder de volgende omstandigheden opslaan:
 - In natte of vochtige ruimten
 - Nabij een open vlam
 - Blootgesteld aan direct zonlicht
 - In stoffige ruimten
 - Alvorens verbruiksartikelen in gebruik te nemen altijd eerst de meegeleverde gebruiksaanwijzing en veiligheidsinstructies lezen.
- EHBO dient als volgt te worden toegepast:
 - Als u toner in uw ogen hebt gekregen, uw ogen met een ruime hoeveelheid water spoelen en zo nodig een arts waarschuwen.
 - Als u toner op uw huid hebt gekregen, deze met water en zeep wassen. Goed afspoelen.
 - Als u toner hebt ingeademd, de betreffende ruimte onmiddellijk verlaten en met water gorgelen.
 - Als toner is ingeslikt, de betreffende persoon laten braken en onmiddellijk een arts waarschuwen.

- Als u de transferrolcartridge uit de printer haalt omdat de doos met afgewerkte toner vol is, mag u niet proberen om deze doos te legen en de cartridge opnieuw te gebruiken. Er kan dan namelijk toner in de printer worden geknoeid, hetgeen schade kan veroorzaken en de afdrukkwaliteit negatief kan beïnvloeden.
- Als u de printkopcartridge en de transferrolcartridge tijdelijk verwijdert, mag u ze niet schuin houden of schudden. Er kan dan namelijk losse toner in de printer worden geknoeid, hetgeen de afdrukkwaliteit negatief beïnvloedt.

HOOFDSTUK 1

INSTELLINGEN VAN HET

PRINTERSYSTEEM

1.1 Kleurregistratie afstellen

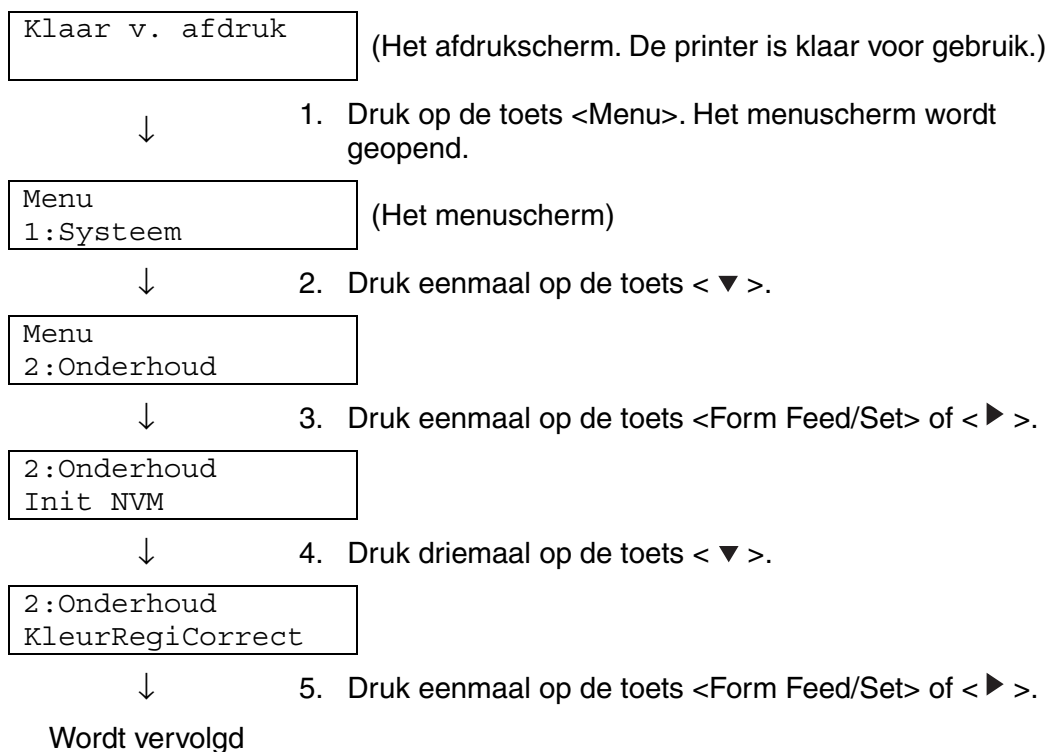
Nadat u de printer hebt geïnstalleerd of verplaatst, dient u onderstaande procedure voor het afstellen van de kleurregistratie te volgen.

 **Zie ook**

Raadpleeg 5.2 “Algemene bewerkingen in het menu” voor nadere informatie over de werking van het bedieningspaneel.

❖ **Het kleurregistratieschema afdrukken**

Het kleurregistratieschema wordt via het bedieningspaneel afgedrukt.



Vervolg van vorige pagina.



KleurRegiCorrect Correctieschema



Correctieschema Klaar v. afdruk

6. Druk eenmaal op de toets <Form Feed/Set> of <▶>.

7. Druk eenmaal op de toets <Form Feed/Set>. Het schema voor correctie van kleurregistratie wordt afgedrukt. Nadat dit schema is afgedrukt, wordt weer overgeschakeld naar het afdrukscherm.

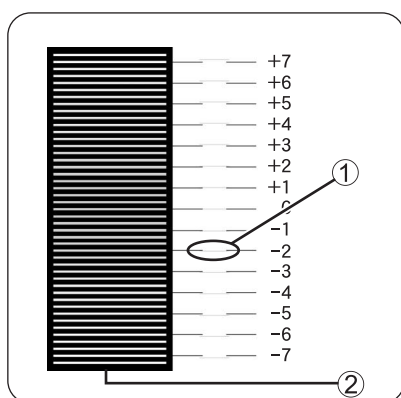
❖ Waarden bepalen

Kijk naar de lijnen rechts van het patroon voor Y (Geel), M (Magenta) en C (Cyaan) en zoek de waarden voor de rechtste lijnen.

⇒ **Opmerking**

U kunt ook de kleuren met de hoogste dichtheid op het raster gebruiken om te bepalen welke lijnen het rechtste zijn. De kleuren die met de hoogste dichtheid zijn afgedrukt, zijn de kleuren naast de rechtste lijnen.

Als '0' de waarde is die bij de rechtste lijn staat, hoeft de kleurregistratie niet te worden afgesteld. Als de waarde niet '0' is, volgt u de procedure die wordt beschreven onder "Waarden invoeren".



1. Rechtste lijn
2. Rasterpatroon

❖ Waarden invoeren

Voer via het bedieningspaneel de waarden in die u in het kleurregistratieschema hebt gevonden en stel de kleurregistratie af.

Klaar v. afdruk



1. Volg stap 1 t/m 5 op de vorige pagina om het instelmenu voor het kleurregistratieschema weer te geven.

KleurRegiCorrect
Correctieschema



2. Druk eenmaal op de toets < ▼ >.

KleurRegiCorrect
Nummer invoeren



3. Druk eenmaal op de toets < Form Feed/Set > of < ▶ >.

Wordt vervolgd

Vervolg van vorige pagina.



Nummer invoeren Y= 0 M= 0 C= 0



Nummer invoeren Y=+3 M= 0 C= 0



Nummer invoeren Y=+3 M= 0 C= 0



Nummer invoeren Y=+3 M=+1 C=+2



Correctieschema Klaar v. afdruk

4. Druk op de toetsen < ▼ > of < ▲ > totdat de waarde uit het schema wordt weergegeven (bijvoorbeeld +3).

5. Druk eenmaal op de toets < ► > om de cursor naar de volgende waarde te verplaatsen.

6. Herhaal stap 4 en 5 om de kleurregistratie volledig af te stellen.

7. Druk eenmaal op de toets <Form Feed/Set>.

8. Druk eenmaal op de toets <Form Feed/Set>. Het kleurregistratieschema met de nieuwe waarden wordt afgedrukt. Nadat dit schema is afgedrukt, wordt weer overgeschakeld naar het afdrukscherm.

9. De afstelling van het kleurregistratieschema is voltooid als de rechtste lijnen voor Y (Geel), M (Magenta) en C (Cyaan) naast de lijn '0' staan.

⇒ **Opmerking**

Wacht nadat het kleurregistratieschema is afgedrukt totdat de motor gestopt is, pas dan mag u de printer uitzetten.

1.2 *De printer op een netwerk configureren*

Hier wordt beschreven hoe u de printer moet configureren voor aansluiting op een netwerk.

1.2.1 *Een IP-adres instellen*

Hier wordt beschreven hoe u een IP-adres, subnetmasker en gateway-adres kunt instellen via het bedieningspaneel van de printer. Volg onderstaande stappen.

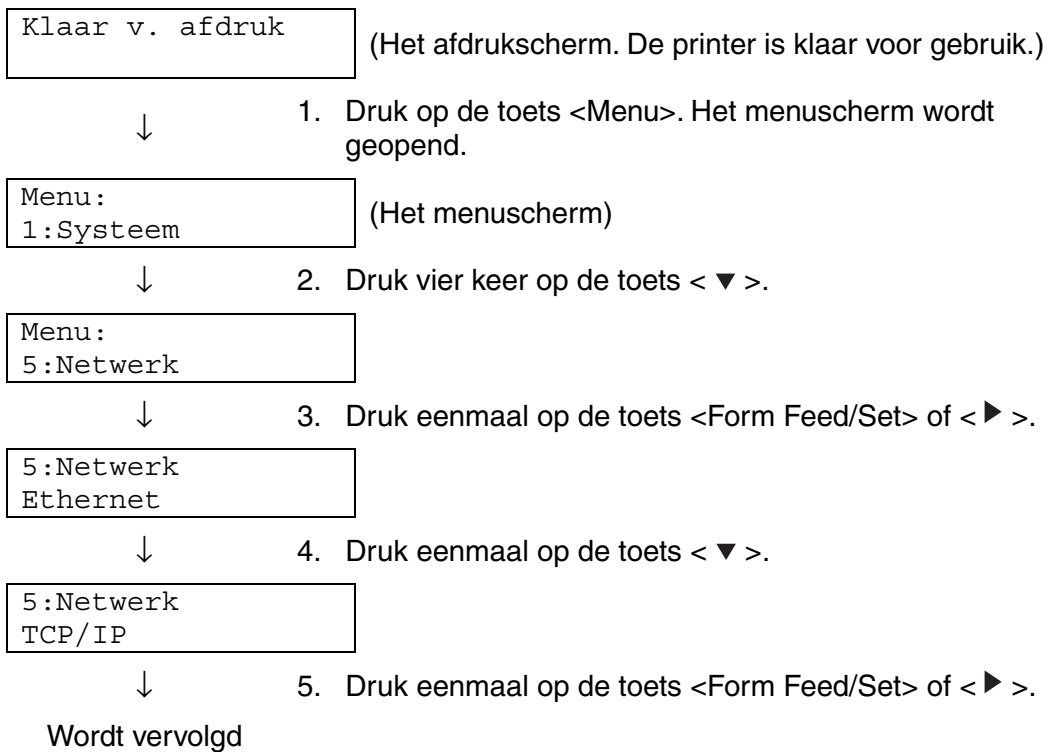
Opgelet

IP-adressen worden via het systeem als een geheel beheerd. Als u een verkeerd IP-adres opgeeft, kan dat zijn weerslag op het hele netwerk hebben. Raadpleeg uw systeembeheerder alvorens een IP-adres in te stellen.

Zie ook

Raadpleeg 5.2 “Algemene bewerkingen in het menu” voor nadere informatie over de werking van het bedieningspaneel.

❖ **De methode voor het opvragen van een IP-adres op 'Paneel' instellen**



Vervolg van vorige pagina.



TCP/IP IP-adres inst.



6. Druk eenmaal op de toets <Form Feed/Set> of <▶>.

IP-adres inst. DHCP *

Naast de huidige waarde staat een '*'.



7. Druk eenmaal op de toets <▼>.

IP-adres inst. Paneel *



8. Druk eenmaal op de toets <Form Feed/Set>.

Herstart systeem om te activeren



Na 3 seconden wordt het volgende scherm weergegeven.

IP-adres inst. Paneel *

Als de waarde is ingesteld, komt er een '*' naast te staan.



9. Druk eenmaal op de toets <Job Cancel/Back> of <◀>. Op de onderste regel van het LCD-scherm wordt weer 'IP-adres inst.' weergegeven.

Opgelet

U mag de printer pas weer aanzetten nadat u in de laatste stap ook het gateway-adres hebt ingesteld. Zet de printer nog niet aan, ga eerst door naar de volgende stap.

❖ Het IP-adres instellen

⇒ **Opmerking**

Het IP-adres bestaat uit vier aparte waarden (base 10) die door decimale punten van elkaar worden gescheiden. Kies voor elk van de 4 waarden een nummer tussen de 0 en 255.

Vervolg van vorige stap



```
TCP/IP
IP-adres inst.
```



```
TCP/IP
IP-adres
```



```
IP-adres
000.000.000.000*
```



```
IP-adres
192.000.000.000
```



```
IP-adres
192.000.000.000
```



```
IP-adres
192.168.001.100
```



```
Herstart systeem
om te activeren
```



```
IP-adres
192.168.001.100*
```



Voorbeeld:

- IP-adres '192.168.1.100'
- Subnetmasker '255.255.255.0'
- Gateway-adres '192.168.1.254'

10. Druk eenmaal op de toets <▼>.

11. Druk eenmaal op de toets <Form Feed/Set> of <▶>.

12. Druk op de toetsen <▲> of <▼> totdat de gewenste waarde wordt weergegeven (bijvoorbeeld 192). U kunt de toetsen ingedrukt houden om de waarde in stappen van 10 te wijzigen.

13. Druk eenmaal op de toets <▶> om de cursor naar de volgende waarde te verplaatsen.

14. Herhaal stap 12 en 13 om de instelling van het IP-adres te voltooien.

15. Druk eenmaal op de toets <Form Feed/Set>.

Na 3 seconden wordt het volgende scherm weergegeven.

16. Druk eenmaal op de toets <Job Cancel/Back> of <◀>. Op de onderste regel van het LCD-scherm wordt weer 'IP-adres' weergegeven.

❖ **Het subnetmasker instellen**

Vervolg van vorige stap



```
TCP/IP
IP-adres
```



17. Druk eenmaal op de toets < ▼ >.

```
TCP/IP
Subnetmasker
```



18. Druk eenmaal op de toets <Form Feed/Set> of < ► >.

```
Subnetmasker
000.000.000.000*
```



19. Het subnetmasker wordt op dezelfde wijze als het IP-adres ingesteld. Gebruik de toetsen < ▲ > of < ▼ > om de waarden in te stellen. Houd deze toetsen ingedrukt als u de waarden opeenvolgend wilt instellen.

```
Subnetmasker
255.255.255.000*
```



20. Druk eenmaal op de toets <Job Cancel/Back> of < ◀ >. Op de onderste regel van het LCD-scherm wordt weer 'Subnetmasker' weergegeven.

❖ *Het gateway-adres instellen*

Vervolg van vorige stap



```
TCP/IP
Subnetmasker
```



21. Druk eenmaal op de toets < ▼ >.

```
TCP/IP
Gateway-adres
```



22. Druk eenmaal op de toets <Form Feed/Set> of < ► >.

```
Gateway-adres
000.000.000.000*
```



23. Het gateway-adres wordt op dezelfde wijze als het IP-adres ingesteld. Gebruik de toetsen < ▲ > of < ▼ > om de waarden in te stellen. Houd deze toetsen ingedrukt als u de waarden opeenvolgend wilt instellen.

```
Gateway-adres
192.168.001.254*
```

24. Nu moet u de printer weer aanzetten.

1.2.2 Protocollen instellen

Opgelet

De printer verlaat de fabriek met alle protocollen standaard geactiveerd, behalve FTP. Normaal gesproken hoeft u de volgende procedures niet uit te voeren als u een nieuwe printer voor het eerst op een netwerk aansluit. Als u een van de standaard protocolinstellingen wilt wijzigen, volgt u de procedure die hieronder wordt beschreven.

En dat zijn de laatste printerinstellingen. Ga door naar 1.2.3 “Instellingen bevestigen”.

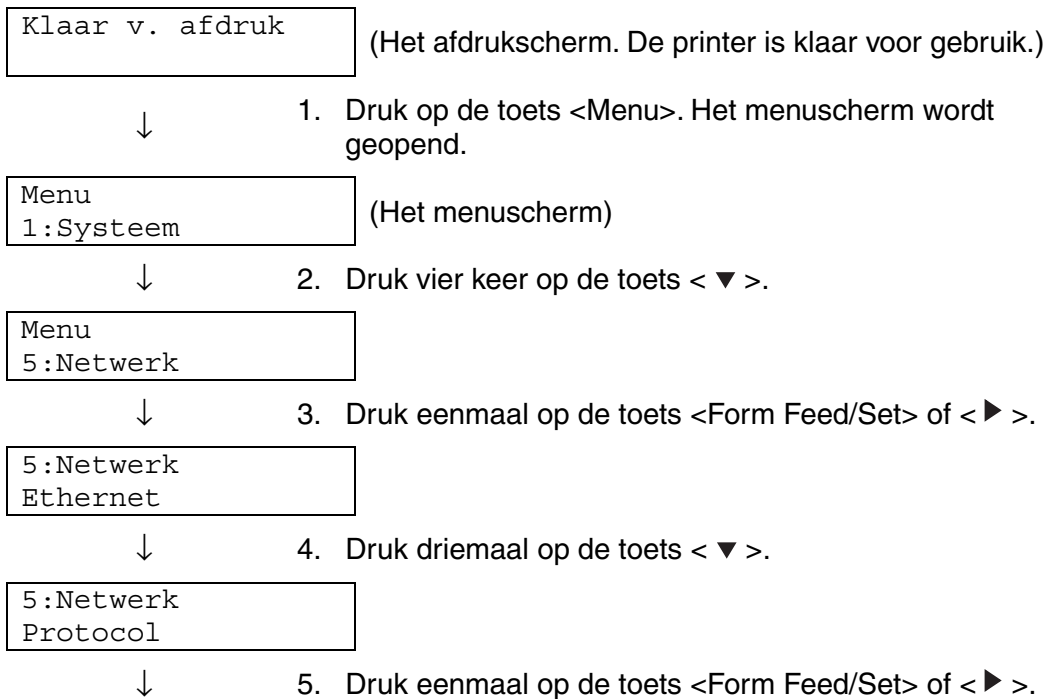
Ondersteunde protocollen

- Voor TCP/IP(LPD) → [LPD] protocol
- Voor port 9100 → [Port9100] protocol
- Voor IPP → [IPP] protocol
- Voor NetBIOS (transportprotocol: TCP/IP) → [NetBIOS TCP/IP] protocol
- Voor NetBIOS (transportprotocol: NetBEUI) → [NetBIOS NetBEUI] protocol
- Voor NetWare → [NetWare] protocol
- Voor AppleTalk → [AppleTalk] protocol

Zie ook

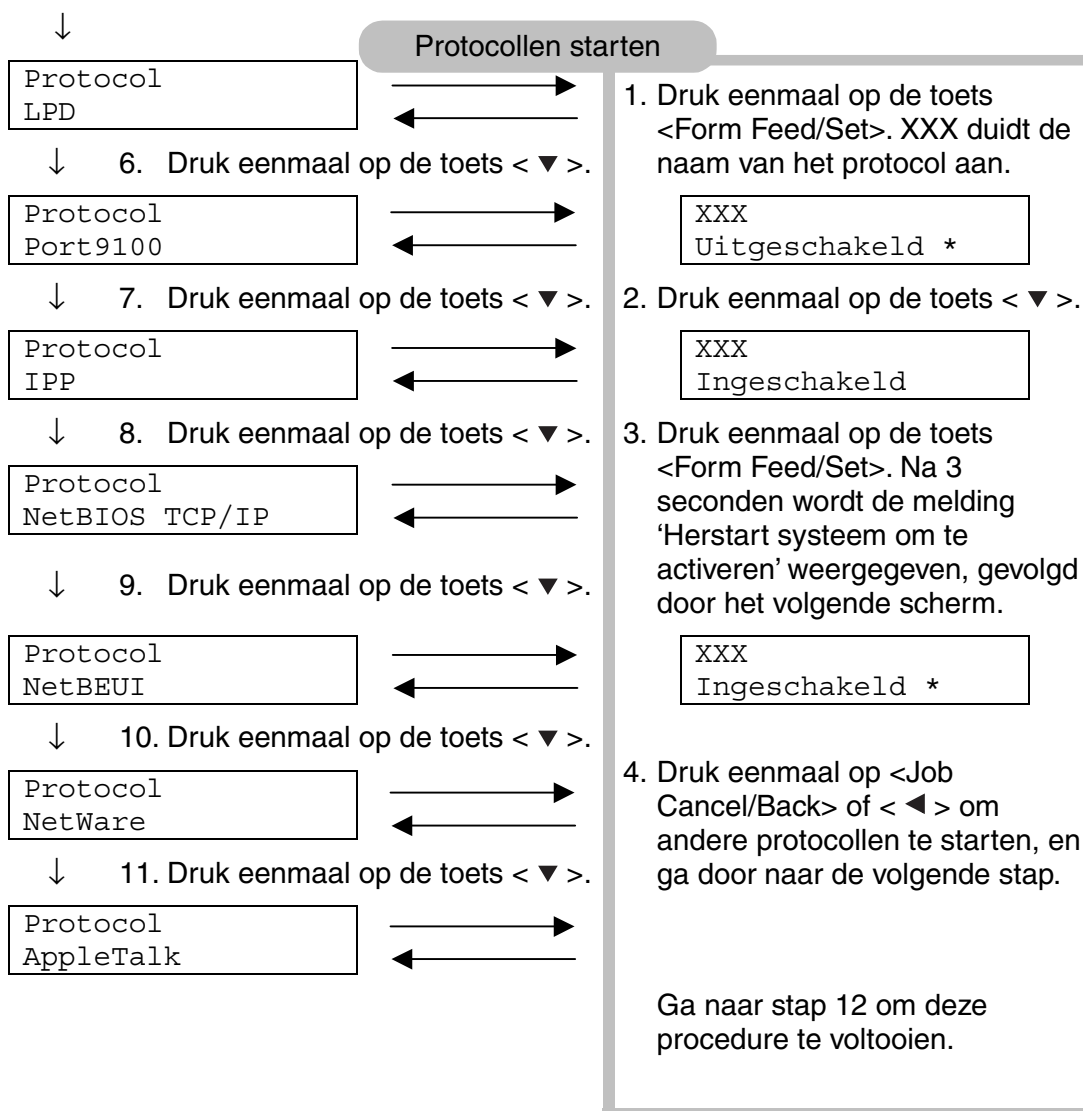
Raadpleeg 5.2 “Algemene bewerkingen in het menu” voor nadere informatie over de werking van het bedieningspaneel.

Protocolinstellingen wijzigen



Wordt vervolgd

Vervolg van vorige stap



1.2.3 *Instellingen bevestigen*

Druk de lijst van instellingen af om de printerinstellingen te controleren. In de lijst van printerinstellingen staat tevens informatie die nodig is bij het configureren van computers. Controleer aan de hand van deze lijst dat de instellingen van de printer en de computer met elkaar overeenkomen.

Zie ook

Raadpleeg 8.4.1 “Printerconfiguratie en netwerkinstellingen bevestigen” voor nadere informatie over het afdrukken van de lijst met printerinstellingen.

HOOFDSTUK 2

DE PRINTER DRIVER INSTALLEREN

2.1 De printer driver installeren (Windows)

De printer driver is een stuurprogramma dat afdrukgegevens en opdrachten omzet in een formaat dat door de printer gebruikt kan worden. Als deze printer als een lokale printer wordt gebruikt, moet de printer driver worden geïnstalleerd op de computer waarop de printer is aangesloten. Als de printer over een netwerk wordt gedeeld, moet de printer driver worden geïnstalleerd op elke computer die op het netwerk is aangesloten.

2.1.1 De printer driver installeren

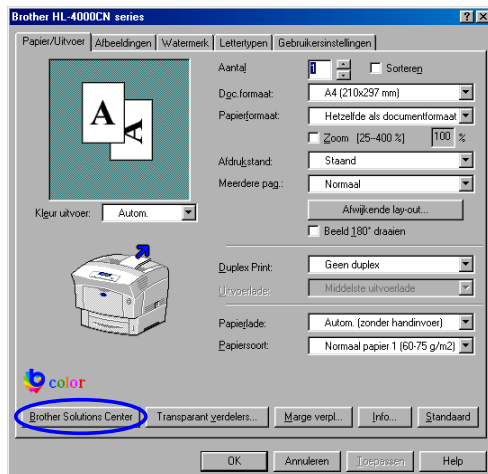
Raadpleeg de installatiehandleiding voor informatie over het installeren van de printer driver voor Windows.

2.1.2 De printer driver upgraden

Upgrades voor deze printer driver zijn verkrijgbaar op het Brother Solutions Center. Als u deze software wilt gebruiken, moet u hem downloaden. De kosten voor de telefoonverbinding tijdens het downloaden van de software komen volledig voor rekening van de klant. Volg onderstaande procedure voor het installeren van de upgrade voor de Windows printer driver.

- 1.** Zet de muisaanwijzer in het Startmenu op Instellingen en klik op Printers. Het venster Printers wordt geopend.
- 2.** Klik op de printer in kwestie en klik in het menu Bestand op Eigenschappen. Het dialoogvenster Eigenschappen wordt geopend.
- 3.** Klik op het tabblad Papier/Uitvoer.

4. Klik op het Brother Solutions Center.



De browser wordt opgestart en opent het Brother Solutions Center.

5. Volg de instructies op het scherm en download de juiste printer driver.

6. Klik op OK om het dialoogvenster Eigenschappen te sluiten.

⇒ **Opmerking**

-
- U kunt ook vanaf de meegeleverde cd-rom naar het Brother Solutions Center gaan om daar de printer driver te downloaden.
 - Het adres van het Brother Solutions Center is:
<http://solutions.brother.com>
 - De kosten voor de telefoonverbinding tijdens het downloaden van de software komen volledig voor rekening van de klant.
-

2.2 De printer driver installeren (Macintosh)

Met uw Brother-printer zijn ook printer drivers meegeleverd voor netwerkaansluiting via USB en via AppleTalk.

U kunt de printer driver installeren op Macintosh-computers die aan de volgende voorwaarden voldoen:

- De printer is met een USB-kabel aangesloten en op de computer draait Mac OS 8.6 tot X met een standaard USB-interface. (Wij kunnen echter niet garanderen dat de driver met alle USB-compatibele apparatuur foutloos werkt.)
- De printer is aangesloten op een netwerk en op de computers draait Mac OS 8.1 tot X.
- De machine is geconfigureerd als een AppleTalk client.

Zie ook

Voor nadere informatie over het instellen van een AppleTalk client, verwijzen wij u naar de literatuur die met uw Macintosh-computer is geleverd.

Opgelet

Als u de printer gebruikt, kunt u Apple QuickDraw GX niet op het systeem gebruiken.

2.2.1 De printer driver installeren

Raadpleeg de installatiehandleiding voor informatie over het installeren van de printer driver voor Macintosh.

2.2.2 De printer driver upgraden

Upgrades voor deze printer driver zijn verkrijgbaar op het Brother Solutions Center. Als u deze software wilt gebruiken, moet u hem downloaden.

De kosten voor de telefoonverbinding tijdens het downloaden van de software komen volledig voor rekening van de klant.

Het adres van het Brother Solutions Center is:

<http://solutions.brother.com>

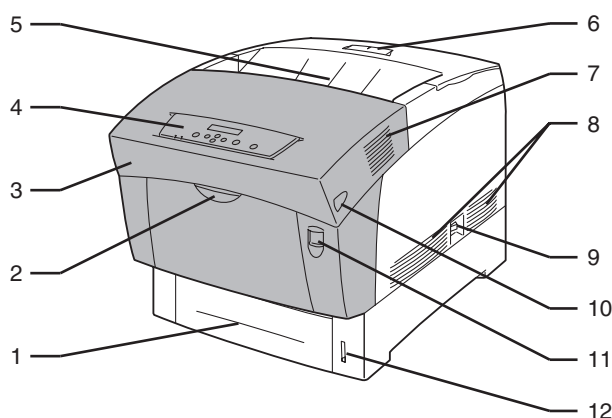
HOOFDSTUK 3

BASISBEWERKINGEN MET DE PRINTER

3.1 Naam en functie van printeronderdelen

De verschillende onderdelen van de printer worden met de volgende namen aangeduid, en worden voor de hieronder beschreven doeleinden gebruikt.

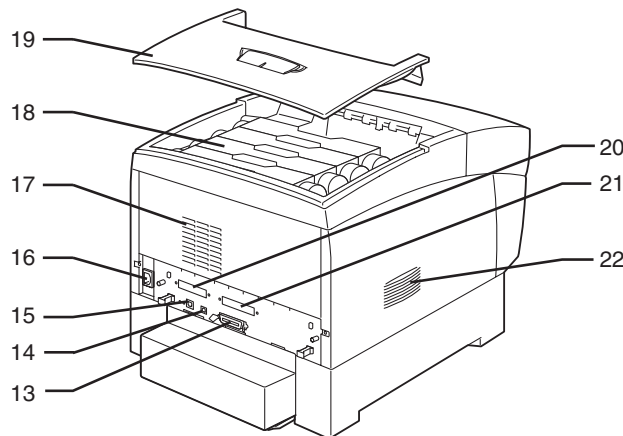
❖ Vooraanzicht



Nr.	Naam	Omschrijving
1	Papierlade	Hier plaatst u papier.
2	Multifunctionele lade (MF lade)	Gebruik deze lade als u bepaalde media met de hand wilt invoeren, zoals briefkaarten of enveloppen.
3	Voorklep	Het gearceerde deel van bovenstaande afbeelding. Maak deze klep open als u vastgelopen papier wilt verwijderen of de printkopcartridge of de transferrolcartridge wilt vervangen.
4	Bedieningspaneel	Gebruik de toetsen en het scherm voor het beheren van de printer.
5	Face-down lade	Hier worden afgedrukte documenten met de bedrukte zijde naar beneden uitgeworpen.
6	Papiervanger	Til de papiervanger op om te voorkomen dat bedrukte vellen op de grond vallen.
7	Uitlaatrooster	Via dit rooster wordt hitte uit het inwendige van de printer afgevoerd. Zorg dat dit rooster nooit wordt afgedekt.
8	Inlaatrooster	Om oververhitting te voorkomen, wordt via dit rooster lucht de printer ingevoerd. Zorg dat dit rooster nooit wordt afgedekt.

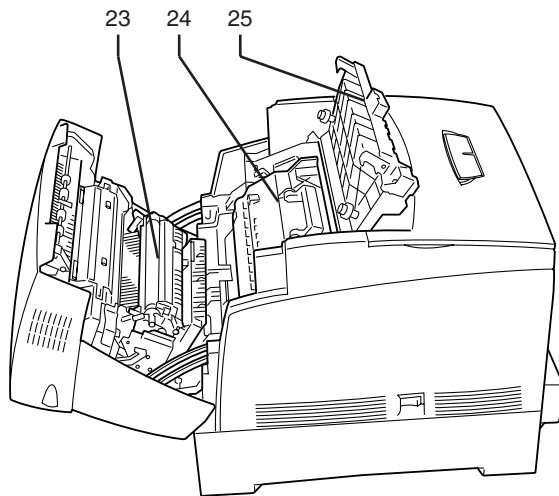
9	Stroomschakelaar	De stroomschakelaar van de printer. Druk op [I] om de printer aan te zetten, en op [O] om hem uit te zetten.
10	Knop B	Druk op knop B om het bovenste gedeelte van de voorklep te openen.
11	Knop A	Druk op knop A om de hele voorklep te openen.
12	Papiermeter	Gebruik deze meter om te bepalen wanneer er papier moet worden bijgevuld.

❖ Achteraanzicht

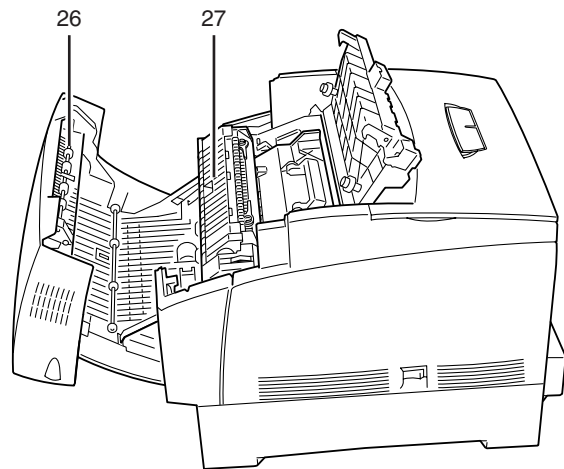


Nr.	Naam	Omschrijving
13	Aansluiting voor parallele interface	Als de printer lokaal wordt gebruikt, moet de parallele kabel hier worden aangesloten.
14	Aansluiting voor USB-interface	Als de printer lokaal wordt gebruikt, moet de USB-kabel hier worden aangesloten.
15	Aansluiting voor Ethernet-interface	Als de printer over een netwerk wordt gebruikt, moet de Ethernet-kabel hier worden aangesloten.
16	Netsnoeraansluiting	Hier wordt het netsnoer aangesloten.
17	Uitlaatrooster	Via dit rooster wordt hitte uit het inwendige van de printer afgevoerd. Zorg dat dit rooster nooit wordt afgedekt.
18	Tonercartridges	Hier plaatst u de zwarte, gele, magenta en cyaan tonercartridges.
19	Bovenklep (face-down lade)	Dit is de bovenklep van de printer. Verwijder deze klep als u de tonercartridges wilt installeren. Deze klep fungeert als de bovenklep en tevens als de face-down lade van de printer. Hier worden afgedrukte documenten met de bedrukte zijde naar beneden uitgeworpen. Gebruik de printer nooit zonder bovenklep.
20	Sleuf voor netwerkkaart	Hier wordt de netwerkkaart geïnstalleerd.
21	Sleuf voor toebehoren (voor de los verkrijgbare harde schijf)	Hier wordt de los verkrijgbare harde schijf geïnstalleerd.
22	Inlaatrooster	Om oververhitting te voorkomen, wordt via dit rooster lucht de printer ingevoerd. Zorg dat dit rooster nooit wordt afgedekt.

❖ Binnen in de printer



<Klep open met knop A>



<Klep open met knop B>

Nr.	Naam	Omschrijving
23	Transferrolcartridge	Zet het beeld dat op het oppervlak van de printkop is gemaakt, op papier en verzamelt afgewerkte toner.
24	Printkopcartridge	Bestaat uit een lichtgevoelige printkop, ontwikkelaar, en een transferrol. Beelden worden in eerste instantie als een elektrische lading op het oppervlak van deze drum gecreëerd.
25	Papieruitvoerklep	Maak deze klep open als u de printkopcartridge en de fuser wilt vervangen.
26	Papieromdraaier	Tijdens het tweezijdig afdrucken draait dit onderdeel het vel papier om nadat de eerste zijde is bedrukt.
27	Fusercartridge	Gebruikt hitte om de toner op het papier aan te brengen. De fuser wordt tijdens het afdrucken zeer heet. Raak hem niet aan. Als u de fusercartridge aanraakt, kunt u zich verbranden.

3.2 De printer aan- en uitzetten

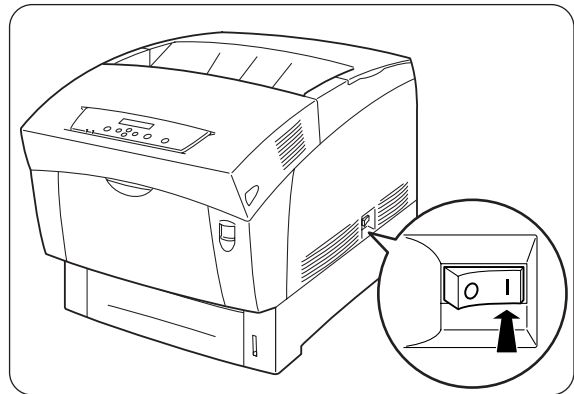
3.2.1 De printer aanzetten

Volg onderstaande procedure om de printer aan te zetten.

1. Druk de kant van de schakelaar met de markering [I] in om de printer aan de zetten; deze schakelaar bevindt zich aan de rechterkant van de printer. De printer wordt ingeschakeld.

⇒ **Opmerking**

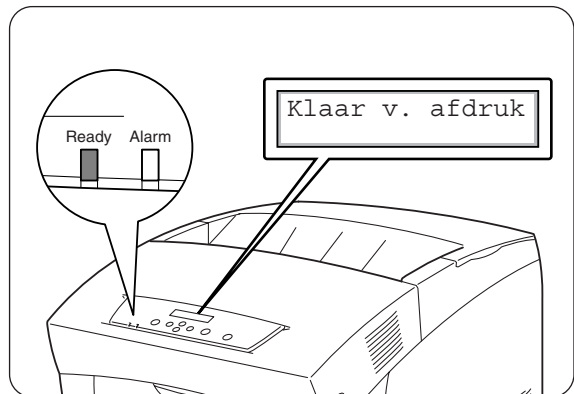
Als u de printer aanzet, zal de printermotor ongeveer 1 à 2 minuten lang opwarmen.



2. Op het bedieningspaneel wordt de melding “Bezig: testen” weergegeven. Als in plaats van “Even wachten aub” de melding “Klaar v. afdruk” wordt weergegeven, moet u controleren dat het Ready-lampje brandt.

⇒ **Opmerking**

Als “Even wachten aub” wordt weergegeven, bereidt de printer zich voor op het afdrucken. Als deze melding op het scherm staat, kunt u niet afdrucken.



☞ **Opgelet**

Als er een foutmelding verschijnt, kunt u in 6.7 “Wat te doen als er een foutmelding wordt weergegeven” opzoeken hoe u de fout kunt verhelpen.

3.2.2 De printer uitzetten

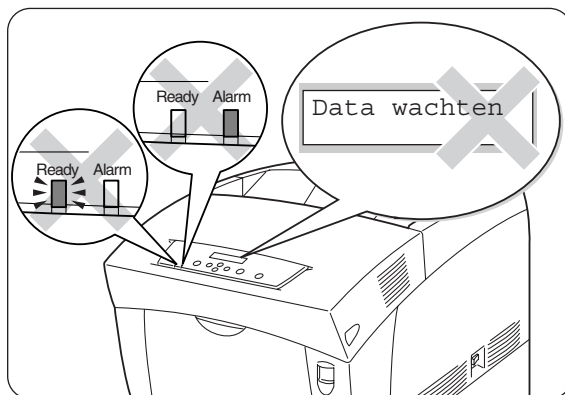
Volg onderstaande procedure om de printer uit te zetten.

1. Controleer dat op het bedieningspaneel de melding “Klaar v. afdruk” wordt weergegeven.

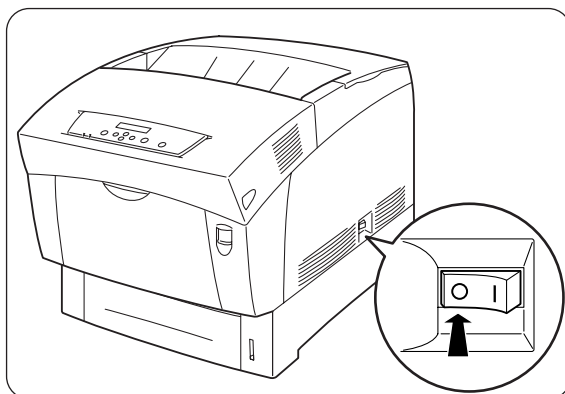
Opgelet

In de volgende gevallen mag de printer niet worden uitgezet:

- Als “Data wachten” op het bedieningspaneel wordt weergegeven.
- Als het Ready-lampje knippert.
- Als het Alarm-lampje brandt.



2. Druk de kant van de schakelaar met de markering [O] in om de printer uit te zetten; deze schakelaar bevindt zich aan de rechterkant van de printer. De printer staat nu uit.



3.3 *Via een computer afdrukken*

Hieronder wordt beschreven hoe u via een computer kunt afdrukken, gebaseerd op het besturingssysteem dat u gebruikt.

Opgelet

Als u nieuwe toebehoren voor de printer installeert, moet u de printer driver opnieuw configureren, zodat deze toebehoren gebruikt kunnen worden. Raadpleeg 3.6 “De configuratie voor toebehoren wijzigen” voor informatie over het bevestigen of maken van deze instellingen.

3.3.1 *In Windows*

Via een computerprogramma afdrukken

U kunt afdruktaken vanuit de meeste Windows-programma's naar de printer sturen door de printopdracht van dat programma te gebruiken. Hieronder wordt beschreven hoe u in Windows 98 via Microsoft Word 97 kunt afdrukken.

Opmerking

De manier waarop u toegang krijgt tot dialoogvensters en de informatie daarin kan variëren, afhankelijk van uw besturingssysteem en de programma's die u gebruikt. Raadpleeg de literatuur van het programma dat u gebruikt voor nadere informatie hierover.

1. Klik in het menu Bestand op Afdrukken.
Het dialoogvenster Afdrukken wordt geopend.
2. Selecteer deze printer in het vak Printers en klik op Eigenschappen.
3. Maak in de diverse tabbladen de benodigde instellingen.

Zie ook

Raadpleeg Help voor informatie over deze tabbladen. Raadpleeg 3.4 “Help gebruiken” voor nadere informatie over het gebruik van Help.

4. Als u klaar bent, klikt u in het dialoogvenster Eigenschappen op OK. Het dialoogvenster Eigenschappen wordt gesloten.
5. Selecteer in het dialoogvenster Afdrukken bij [Paginabereik] welke pagina's moeten worden afgedrukt en klik op OK. De gegevens worden naar de printer gestuurd.

 **Zie ook**

Raadpleeg 3.5 "Het afdrukken annuleren" voor nadere informatie daarover.

❖ **De standaard afdrukfuncties wijzigen**

De standaard afdrukfuncties zijn de voorgeprogrammeerde functies in het dialoogvenster Eigenschappen van de printer driver, dat via het dialoogvenster Afdrukken wordt geopend. Het vooraf instellen van de standaard afdrukfuncties bespaart u tijd, omdat u dan telkens als u gaat afdrukken minder instellingen hoeft te maken.

Volg onderstaande procedure voor het wijzigen van de standaard afdrukfuncties. Het volgende voorbeeld is voor Windows 98.

⇒ **Opmerking**

De manier waarop u toegang krijgt tot dialoogvensters en de informatie daarin kan variëren, afhankelijk van uw besturingssysteem en de programma's die u gebruikt.

1. Zet de muisaanwijzer in het Startmenu op Instellingen en klik op Printers. Het venster Printers wordt geopend.
2. Klik op de printer in kwestie en klik in het menu Bestand op Eigenschappen. Het dialoogvenster Eigenschappen wordt geopend.

⇒ **Opmerking**

- In Windows 95 en Windows Me wordt het dialoogvenster Eigenschappen op dezelfde wijze geopend als in Windows 98.
 - In Windows NT 4.0 klikt u in het menu Bestand op [Standaardwaarden document...] en maakt u de benodigde instellingen in het dialoogvenster dat wordt geopend.
 - In Windows 2000/XP klikt u in het menu Bestand op de optie waarmee u de voorkeursinstellingen voor het afdrukken kunt maken, en maakt u de benodigde instellingen in het dialoogvenster dat wordt geopend.
-

3. Maak in de diverse tabbladen de benodigde instellingen.

 **Zie ook**

Raadpleeg Help voor informatie over de diverse tabbladen. Raadpleeg 3.4 “Help gebruiken” voor nadere informatie over het gebruik van Help.



4. Als u klaar bent, klikt u in het dialoogvenster Eigenschappen op OK.
De standaard afdrukfuncties in de printer driver zijn nu gewijzigd.

3.3.2 Met een Macintosh-computer

Hieronder wordt beschreven hoe u via Microsoft Word 98 kunt afdrukken.

⇒ **Opmerking**

De manier waarop u toegang krijgt tot dialoogvensters en de informatie daarin kan variëren, afhankelijk van uw besturingssysteem en de programma's die u gebruikt. Raadpleeg de literatuur van het programma dat u gebruikt voor nadere informatie hierover.

1. Klik in het menu Bestand op de optie voor papierinstellingen.
Het dialoogvenster met de papierinstellingen wordt geopend.
2. Gebruik de knoppen  naast de papierinstellingen om de gewenste instellingen te selecteren.
Configureer de verschillende opties in elk dialoogvenster en klik op OK.
3. Klik in het menu Bestand op Afdrukken.
Het dialoogvenster met algemene instellingen wordt geopend.
4. Gebruik de knoppen  naast de algemene instellingen om de gewenste instellingen te selecteren.
Configureer de verschillende opties in elk dialoogvenster.

Zie ook

- Raadpleeg de ballon met Help voor nadere informatie over de elementen van dit dialoogvenster. Raadpleeg 3.4 “Help gebruiken” voor nadere informatie over het gebruik van de ballon met Help.
 - Gebruik het dialoogvenster met de algemene instellingen om het beeld en de kleuren naar wens af te stellen.
-

5. Als u klaar bent, klikt u op Afdrukken.
De gegevens worden naar de printer gestuurd.

Zie ook

Raadpleeg 3.5 “Het afdrukken annuleren” voor nadere informatie daarover.

3.4 Help gebruiken

Help voor de printer vindt u in de printer driver. Raadpleeg Help als u meer wilt weten over opties en instellingen in de printer driver, of als er zich een probleem voordoet en u de verschillende afdrukmethoden wilt controleren.

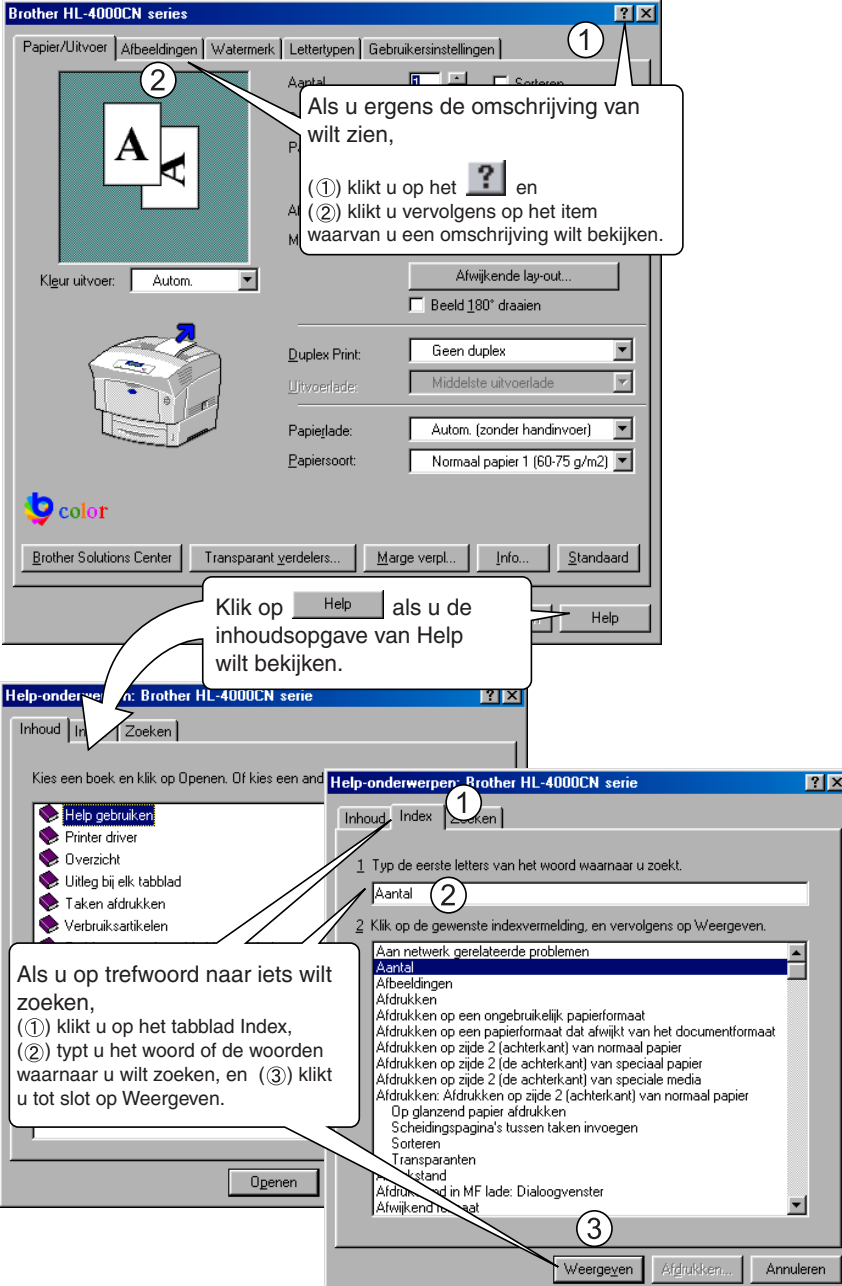
3.4.1 Windows Help raadplegen


- ❖ **Als u Help wilt raadplegen, opent u eerst het dialoogvenster Eigenschappen en selecteert u het tabblad met de betreffende optie.**


Het voorbeeld hieronder komt uit het tabblad Papier/Uitvoer van Windows 98.

Zie ook

Raadpleeg 3.3 “Via een computer afdrukken” voor informatie over het openen van het dialoogvenster Eigenschappen.



Als u ergens de omschrijving van wilt zien,
(1) klikt u op het  en
(2) klikt u vervolgens op het item waarvan u een omschrijving wilt bekijken.

Klik op  als u de inhoudsopgave van Help wilt bekijken.

Als u op trefwoord naar iets wilt zoeken,
(1) klikt u op het tabblad Index,
(2) typt u het woord of de woorden waarnaar u wilt zoeken, en (3) klikt u tot slot op Weergeven.

1 Typ de eerste letters van het woord waarnaar u zoekt.
2 Klik op de gewenste indexvermelding, en vervolgens op Weergeven.

3.4.2 De ballon met Help raadplegen op een Macintosh

De ballon met Help maakt deel uit van de printer driver voor Macintosh. Gebruik de ballon met Help om meer aan de weet te komen over functies en afzonderlijke opties. Als u de ballon met Help wilt raadplegen, moet u eerst het dialoogvenster openen waarin het item in kwestie staat. Dit voorbeeld is voor het dialoogvenster met de algemene instellingen.

Zie ook

Raadpleeg 3.3 “Via een computer afdrukken” voor informatie over het openen van het dialoogvenster Eigenschappen.

1. Klik in het Helpmenu van de menubalk op de optie waarmee u de ballonnen kunt weergeven.
2. Zet de muis op het item in kwestie. Er wordt een omschrijving van het item weergegeven.

⇒ Opmerking

Klik in het Helpmenu van de menubalk op de optie waarmee u de ballonnen kunt verbergen.

3.5 *Het afdrukken annuleren*

Als u het afdrukken wilt annuleren, moet u eerst de printopdracht op de computer annuleren.

Daarna kunt u het afdrukken via het bedieningspaneel van de printer annuleren.

3.5.1 *Het afdrukken op de computer annuleren*

Welke procedure u hiervoor volgt, is afhankelijk van het besturingssysteem dat u gebruikt.

❖ *In Windows*

Volg onderstaande procedure.

- 1.** Zet de muisaanwijzer in het Startmenu op Instellingen en klik op Printers. Het venster Printers wordt geopend.
- 2.** Dubbelklik op de printer in kwestie. Het printervenster wordt geopend.
- 3.** Klik op het document dat u wilt annuleren en druk op uw toetsenbord de wistoets. Ga door naar 3.5.2 “Het afdrukken via het bedieningspaneel annuleren”.

❖ **Op een Macintosh-computer**

- 1.** Dubbelklik op uw bureaublad op het pictogram van de printer.
- 2.** Selecteer het document dat u wilt annuleren en klik op ().
Ga door naar 3.5.2 “Het afdrukken via het bedieningspaneel annuleren”.

3.5.2 Het afdrukken via het bedieningspaneel annuleren

Voer deze handelingen pas uit nadat u de printopdracht op de computer hebt geannuleerd. De printer zal het afdrukken van de huidige pagina echter voltooien.

Zie ook

Raadpleeg 5.2 “Algemene bewerkingen in het menu” voor nadere informatie over de werking van het bedieningspaneel.

Afdrukken	PCL6
LPD	lade1

(De printer is aan het afdrukken)



1. Druk eenmaal op de toets <Job Cancel/Back>. De printer zal het afdrukken nu annuleren.

Bezig: Annuleren



Nadat de taak geannuleerd is, wordt weer overgeschakeld naar het afdrukscherm.

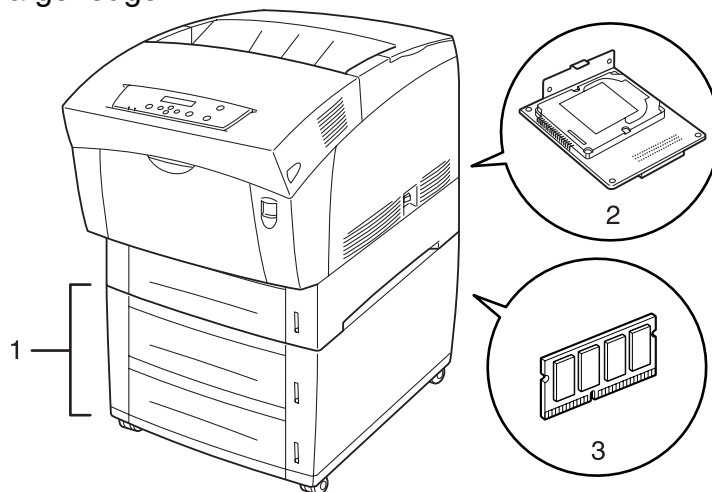
Klaar v. afdruk

(Het afdrukscherm. De printer is klaar voor gebruik.)

3.6 De configuratie voor toebehoren wijzigen

Als u de printer hebt geconfigureerd maar later een of meer van de volgende toebehoren installeert, moet u de printer driver opnieuw configureren.

1. Module met 2 laden
2. Harde schijf
3. Extra geheugen



Zie ook

Raadpleeg de literatuur die met de toebehoren werd geleverd voor informatie over de installatie ervan. In het volgende onderdeel wordt ervan uitgegaan dat de toebehoren reeds geïnstalleerd zijn.

Extra geheugen

Doorgaans moet de DIMM aan onderstaande specificaties voldoen:

Type: 144 pins en 64 bits output
CAS Latency: 100 MHz of meer
Capaciteit: 64 Mbytes-256 Mbytes
Dram type: SDRAM 2 Bank

U kunt DIMM's van het volgende formaat installeren:

<US>

64 MB	TECHWORKS	VN133-64M
128 MB	TECHWORKS	VN133-128M
256 MB	TECHWORKS	VN133-256M

<Europa>

64 MB	Buffalo Technology	VN133-64M
128 MB	Buffalo Technology	VN133-128M
256 MB	Buffalo Technology	VN133-256M

3.6.1 In Windows

Volg onderstaande procedure. Het volgende voorbeeld is voor Windows 98.

- 1.** Zet de muisaanwijzer in het Startmenu op Instellingen en klik op Printers. Het venster Printers wordt geopend.
- 2.** Klik op de printer in kwestie en klik in het menu Bestand op Eigenschappen. Het dialoogvenster Eigenschappen wordt geopend.
- 3.** Klik op het tabblad Printer configureren.
- 4.** Selecteer de toebehoren die zijn geïnstalleerd en klik op OK.

3.6.2 Op een Macintosh-computer

Volg onderstaande procedure.

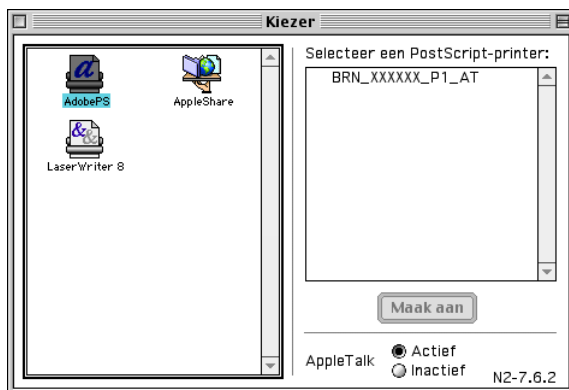
1. Selecteer de kiezer in het Apple-menu.
Het kiezervenster wordt geopend.
2. Klik rechtsboven in het kiezervenster op de printer die u wilt gebruiken.

<Aansluiting met een USB-kabel>

Klik op 'LaserWriter8' en volg de instructies.

<AppleTalk-systeem>

3. Selecteer de printer die u wilt instellen in de betreffende lijst en klik op de optie waarmee u de printer kunt instellen.



4. Selecteer in dit dialoogvenster de toebehoren die u wilt toevoegen en klik op OK.
5. Sluit het kiezervenster.

3.7 Op enveloppen, transparanten en papier van afwijkend formaat (Lang) afdrukken

Plaats briefkaarten en enveloppen nauwkeurig in de invoer, anders wordt de verkeerde kant bedrukt, of komt de tekst op de verkeerde plaats te staan. Wanneer op transparanten of speciaal papier wordt afgedrukt, dient u de betreffende papiersoort en de juiste beeldkwaliteit te selecteren voordat u de printopdracht verzendt.

⇒ **Opmerking**

Als u in Windows werkt en regelmatig op speciaal papier afdrukt, is het raadzaam om de benodigde instellingen in het tabblad Gebruikersinstelling te maken. Het maken van deze instellingen bespaart u tijd omdat u de driver dan niet voor elke afdruktaak opnieuw hoeft te configureren. Raadpleeg Help voor informatie over het tabblad Gebruikersinstelling.

3.7.1 Op enveloppen afdrukken

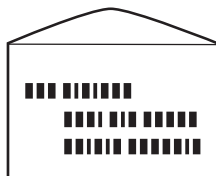
Voor het afdrukken op enveloppen dient de multifunctionele lade te worden gebruikt.

☞ **Opgelet**

- Gebruik geen enveloppen met tape op de sluiting. Bepaalde voorgelijmde enveloppen kunnen niet worden bedrukt, afhankelijk van de gebruikte lijm. Wij raden u aan om enveloppen te gebruiken die speciaal voor *laser*printers zijn bedoeld.
 - Gebruik geen enveloppen die groter zijn van 88,9 mm breed en 139,7 mm lang.
 - Enveloppen van inferieure kwaliteit kunnen kreukelen en de afdrukkwaliteit negatief beïnvloeden.
-

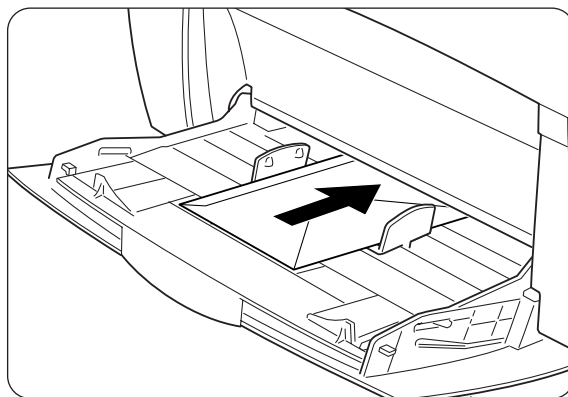
Hieronder wordt een voorbeeld gegeven van de manier waarop een adres op een enveloppe kan worden afgedrukt.

Voorbeeld



zo afgedrukt

1. Schuif de papiergeleider naar de markering die de maat van uw enveloppe aangeeft.
2. Zorg dat de flap is gesloten, plaats de enveloppe met de te bedrukken zijde naar beneden en de flap naar rechts.



3. Verstuur de printopdracht pas via uw software nadat u de enveloppe in de printer hebt geplaatst. Maak nu de benodigde instellingen zoals hieronder in "Instellingen in de printer driver (voor enveloppen)" wordt beschreven.

❖ **Instellingen in de printer driver (voor enveloppen)**

Instellingen in Windows

Tabblad	Item	Instelling
Papier/Uitvoer	Papierformaat	Com-10 Monarch C5 DL Hetzelfde als documentformaat (als het documentformaat Com-10, Monarch, C5 of DL is)
	Beeld 180° draaien	Desgewenst selecteren.
	Tweezijdig afdrukken	UIT
	Papierlade	MF lade
	Papiersort	Enveloppe

Instellingen op de Macintosh

Dialogovenster	Item	Instelling
Papierinstellingen	Papierformaat	Com-10 Monarch C5 DL Hetzelfde als documentformaat (als het documentformaat Com-10, Monarch, C5 of DL is)
	Beeld 180° draaien	Desgewenst selecteren.
	Papierlade	Enveloppe
	Tweezijdig afdrukken	UIT
Printerinstellingen	Papierssoort	MF lade

⇒ *Opmerking*

Raadpleeg Help voor nadere informatie over de verschillende opties in de printer driver. Raadpleeg 3.4 “Help gebruiken” voor nadere informatie over het gebruik van Help.

3.7.2 Op transparanten afdrukken

Voor het afdrukken op transparanten dient de multifunctionele lade te worden gebruikt.

Opgelet

Gebruik alleen de aanbevolen soorten transparanten (3M CG3300). Gebruik geen andere soorten, zoals gekleurde transparanten (met een kader eromheen). Het gebruik van ongeschikte transparanten kan de printer beschadigen.

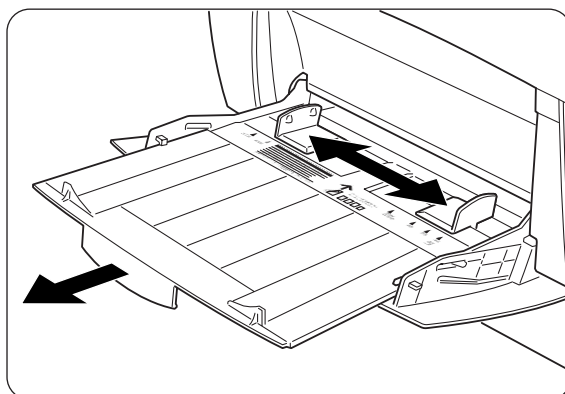
Gebruik geen transparanten met een kader eromheen.

Opgelet

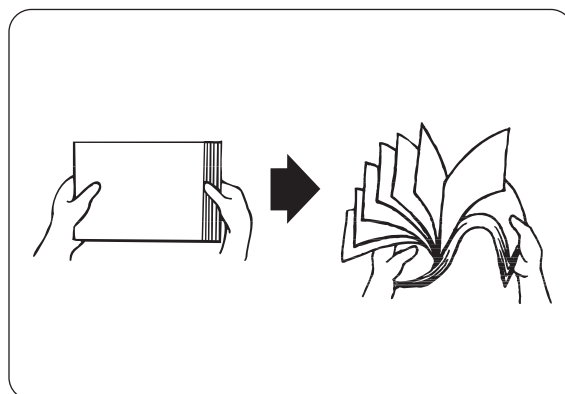
Neem elk transparant meteen nadat het is uitgevoerd van de face-down uitvoerlade. Als u transparanten op de face-down uitvoerlade laat opstapelen, kan statische elektriciteit worden gevormd en papierdoorvoerstoringsen veroorzaken.

Volg onderstaande procedure voor het bedrukken van transparanten.

4. Schuif de papiergeleider naar de markering die de maat van uw transparanten aangeeft.



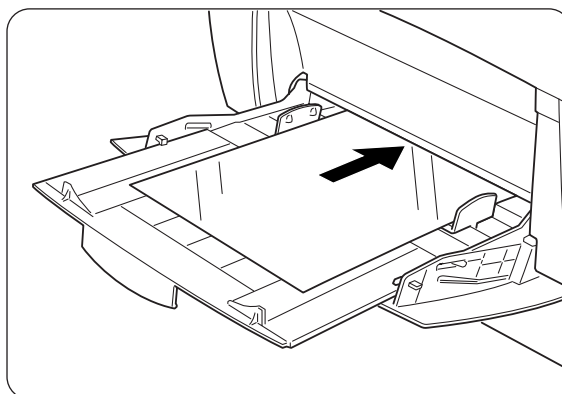
5. Blader een stapeltje transparanten door.



6. Schuif de transparanten zo ver in de multifunctionele lade dat ze de invoeropening net raken.

Opgelet

Gebruik geen gekleurde transparanten. Deze kunnen in de printer vastlopen en de fuser beschadigen.



7. Verstuur de printopdracht pas via uw software nadat u de transparanten in de printer hebt geplaatst. Maak nu de benodigde instellingen zoals hieronder in “Instellingen in de printer driver (voor transparanten)” wordt beschreven.

❖ Instellingen in de printer driver (voor transparanten)

Instellingen in Windows

Tabblad	Item	Instelling
Papier/Uitvoer	Papierformaat	A4 of Hetzelfde als documentformaat (als het documentformaat A4 is)
	Duplex	UIT
	Papierlade	MF lade
	Papiersoort	Transparanten

Instellingen op de Macintosh

Dialogvenster	Item	Instelling
Papierinstellingen	Papierformaat	A4 of ongewijzigd (als het papierformaat A4 is)
	Papiersoort	Transparanten
Algemene instellingen	Documenttype	Transparanten
Printerinstellingen	Duplex	UIT
	Papierlade	MF lade

⇒ Opmerking

U kunt ook op transparanten afdrukken waartussen een vel normaal papier is geplaatst. Raadpleeg Help voor informatie over het plaatsen van een vel papier tussen transparanten en de verschillende opties in de printer driver. Raadpleeg 3.4 “Help gebruiken” voor nadere informatie over het gebruik van Help.

3.7.3 Op papier van afwijkend formaat afdrukken

Gebruik de multifunctionele lade als u wilt afdrukken op papier van afwijkend formaat of op 'lang' papier, ma.w. papier dat langer is dan Legal-papier in de afdrukstand Staand (355,6 mm).

De volgende papierformaten zijn geschikt voor gebruik in deze printer:

- Enkelzijdig afdrukken: 90-216 mm breed; 139,7-355,6 mm lang
- Tweezijdig afdrukken: 90-216 mm breed; 139,7-355,6 mm lang

Opgelet

Papier van afwijkend formaat kan niet zijdelings worden ingevoerd. Dit soort papier dient altijd in de lengte te worden ingevoerd.

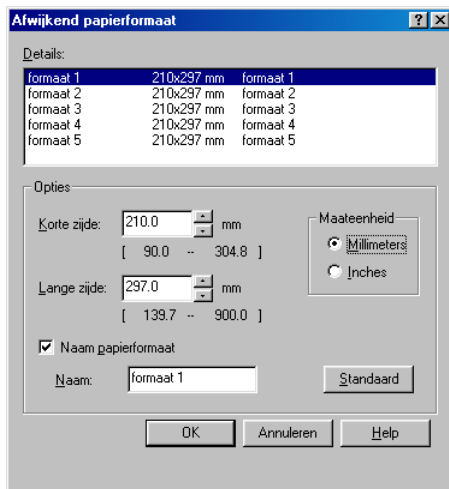
Als u op papier van afwijkend formaat wilt afdrukken, moet dit formaat eerst als een afwijkend formaat worden ingesteld.

❖ Een afwijkend formaat instellen

Op een Macintosh-computer moet het afwijkende formaat worden ingesteld wanneer u via uw software een printopdracht verstuurt. Ga door naar "Afdrukken". In Windows moet het afwijkende formaat worden ingesteld voordat u via uw software een printopdracht verstuurt. Hiervoor volgt u onderstaande procedure. Het volgende voorbeeld is voor Windows 98.

- 1.** Zet de muisaanwijzer in het Startmenu op Instellingen en klik op Printers. Het venster Printers wordt geopend.
- 2.** Klik op de printer in kwestie en klik in het menu Bestand op Eigenschappen. Het dialoogvenster Eigenschappen wordt geopend.
- 3.** Klik op het tabblad Standaardinstellingen.
- 4.** Klik op Afwijkend papierformaat. Het dialoogvenster Afwijkend papierformaat wordt geopend.

5. Stel een van de vijf papierformaten in.



Zie ook

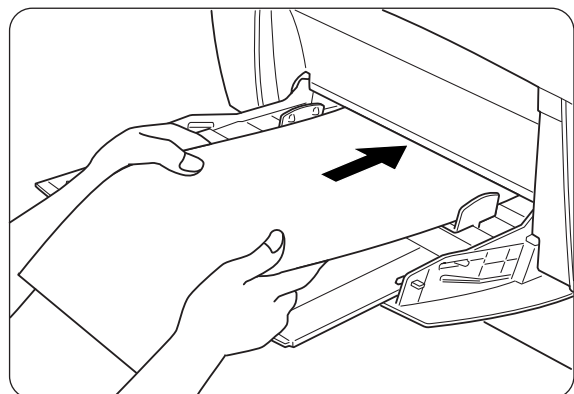
Raadpleeg Help voor nadere informatie over de instellingen in het dialoogvenster Afwijkend papierformaat. Raadpleeg 3.4 “Help gebruiken” voor nadere informatie over het gebruik van Help.

6. Als u klaar bent, klikt u in het dialoogvenster Afwijkend papierformaat op OK.
7. Klik op OK om het dialoogvenster Afwijkend papierformaat te sluiten. Het afwijkende papierformaat is nu ingesteld.

Afdrukken

Volg onderstaande stappen als u wilt afdrukken op papier van afwijkend formaat (lang papier).

1. Stel de papiergeleider af op de breedte van het door u gebruikte papier.
2. Schuif het papier met de te bedrukken zijde naar beneden zo ver in de multifunctionele lade, dat het de invoeropening net raakt.
3. Verstuur de printopdracht pas via uw software nadat u het papier in de printer hebt geplaatst. Maak de benodigde instellingen zoals beschreven onder “Instellingen in de printer driver (voor papier van afwijkend formaat (lang papier))”.



Opgelet

Als u op lang papier afdrukt, moet u het papier nadat u de printopdracht hebt verzonden, vasthouden terwijl het in de printer wordt gevoerd.

❖ **Instellingen in de printer driver (voor papier van afwijkend formaat (lang papier))**

Instellingen in Windows

Tabblad	Item	Instelling
Papier/Uitvoer	Papierformaat	Een papierformaat tussen Afwijkend formaat 1 en Afwijkend formaat 5 in het tabblad Standaardinstellingen van de printer driver.
	Papierlade	MF lade

Instellingen op de Macintosh

Dialogvenster	Item	Instelling
Papierinstellingen	Papier/Uitvoer	Het papierformaat wordt in het dialogvenster voor het afwijkende formaat ingesteld in het vak waar u het formaat van de pagina opgeeft.
Afwijkend papierformaat	lang, kort	Geef aan welk papierformaat u wilt gaan gebruiken.
Printerinstellingen	Papierlade	MF lade

Opmerking

Raadpleeg Help voor nadere informatie over de verschillende opties in de printer driver.

Raadpleeg 3.4 “Help gebruiken” voor nadere informatie over het gebruik van Help.

3.8 Tweezijdig afdrukken (duplex)

Voor het tweezijdig afdrukken met deze printer volgt u een van de volgende procedures.

- Bij normaal papier, ongeacht of dit via de papierlade of via de multifunctionele lade wordt ingevoerd, wordt automatisch afgedrukt als u voordat u de printopdracht verstuurt in de printer driver aangeeft dat u tweezijdig wilt afdrukken.
- Bij speciaal papier, zoals briefkaarten of karton, kunt u via de multifunctionele lade op de achterkant van het papier afdrukken, mits de andere kant met deze printer was bedrukt.

Zie ook

Raadpleeg 4.1.1 “Geschikte papiersoorten” voor nadere informatie over de papiersoorten die voor het tweezijdig afdrukken gebruikt kunnen worden.

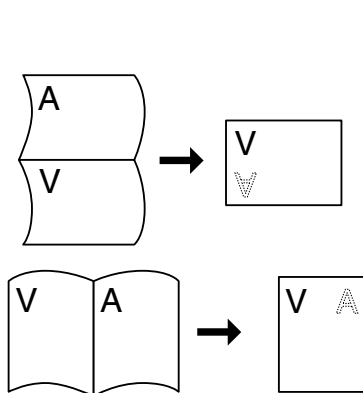
⇒ **Opmerking**

Als u in Windows werkt en regelmatig tweezijdig afdrukt, is het raadzaam om de benodigde instellingen in het tabblad Gebruikersinstelling te maken. Het maken van deze instellingen bespaart u tijd omdat u de driver dan niet voor elke afdruktaak opnieuw hoeft te configureren. Raadpleeg Help voor informatie over het tabblad Gebruikersinstelling.

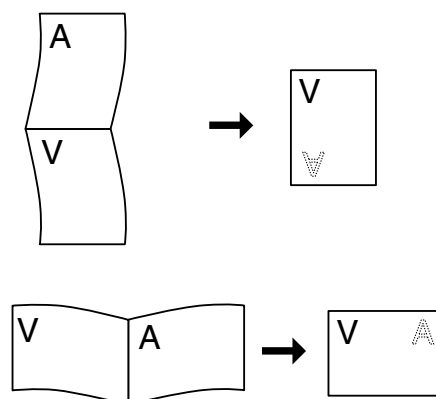
❖ **Verschillende soorten duplexdruk**

Het tweezijdig afdrukken kan op twee manieren worden uitgevoerd: “lange zijde inbinden” en “korte zijde inbinden”. Het resultaat van beide soorten duplex staat hieronder afgebeeld:

<Lange zijde inbinden>



<Korte zijde inbinden>



3.8.1 Tweezijdig afdrukken (duplex)

Als u normaal papier aan beide zijden wilt bedrukken, moet het papier in de papierlade of de multifunctionele lade worden geplaatst. Volg onderstaande procedure voor het aan beide zijden bedrukken van normaal papier.

1. Plaats het papier in de lengte in de multifunctionele papierinvoer.

Opgelet

Als u papier van afwijkend formaat (90-216 mm breed; 139,7-355,6 mm lang) aan beide zijden wilt bedrukken, moeten de vellen een voor een via de multifunctionele lade worden ingevoerd.

2. Verstuur de printopdracht pas via uw software nadat u het papier in de printer hebt geplaatst. Maak nu de benodigde instellingen zoals hieronder in “Instellingen in de printer driver (voor tweezijdig afdrukken op normaal papier)” wordt beschreven.

❖ **Instellingen in de printer driver (voor tweezijdig afdrukken op normaal papier)**

Instellingen in Windows

Tabblad	Item	Instelling
Papier/Uitvoer	Tweezijdig afdrukken	Lange zijde inbinden of Korte zijde inbinden
	Papiersoort	Normaal papier 1 of Normaal papier 2

Instellingen op de Macintosh

Dialogvenster	Item	Instelling
Papierinstellingen	Papiersoort	Normaal papier 1 of Normaal papier 2
Printerinstellingen	Tweezijdig afdrukken	Lange zijde inbinden of Korte zijde inbinden

⇒ Opmerking

Bij gebruik van papier van afwijkend formaat moeten ook andere zaken aan het papierformaat worden aangepast. Raadpleeg het vorige onderdeel of Help in de printer driver voor nadere informatie over deze instellingen. Raadpleeg 3.4 “Help gebruiken” voor nadere informatie over het gebruik van Help.

Als u de achterkant van speciale papiersoorten wilt bedrukken, dient u voordat u de printopdracht verstuurt in de printer driver de volgende opties in te stellen.

❖ ***Instellingen in de printer driver (voor afdrukken op de achterkant van speciaal papier)***

Instellingen in Windows

Tabblad	Item	Instelling
Papier/Uitvoer	Papierlade	MF lade
	Papiersoort	Dik papier 1, Dik papier 2 of Glanzend papier

Instellingen op de Macintosh

Dialogvenster	Item	Instelling
Papierinstellingen	Papiersoort	Dik papier 1, Dik papier 2 of Glanzend papier
Printerinstellingen	Papierlade	MF lade

⇒ Opmerking

Bij gebruik van papier van afwijkend formaat moeten ook andere zaken aan het papierformaat worden aangepast. Raadpleeg het vorige onderdeel of Help in de printer driver voor nadere informatie over deze instellingen. Raadpleeg 3.4 "Help gebruiken" voor nadere informatie over het gebruik van Help.

HOOFDSTUK 4

PAPIER PLAATSEN EN GESCHIKTE PAPIERSOORTEN

4.1 *Geschikte en ongeschikte papiersoorten*

Als u papier gebruikt dat niet geschikt is om op af te drukken, kan het papier vastlopen en de afdrukkwaliteit negatief beïnvloeden. Voor de beste resultaten raden wij u aan om de hieronder vermelde papiersoorten te gebruiken.

4.1.1 *Geschikte papiersoorten*

❖ *Geschikt basisgewicht*

Als u voorbedrukte formulieren gebruikt, dient u te controleren dat het papier aan de volgende specificaties voldoet. Wij raden u echter aan om standaardpapier te gebruiken.

Invoermethode	Specificaties
Multifunctionele lade (MF lade)	Basisgewicht: 60 tot 216 g/m ²
Standaard papierlade (lade 1) lade 2, 3 (los verkrijgbare module met 2 laden)	Basisgewicht: 60 tot 99 g/m ²

⇒ *Opmerking*

“Basisgewicht” verwijst naar het gewicht van een vierkante meter papier.

❖ **Aanbevolen papiersoorten**

Hieronder staan de papiersoorten vermeld die voor gebruik met deze printer worden aanbevolen:

Papiersoort	Europa	VS
Normaal papier	Xerox Premier 80 g/m ² Xerox Business 80 g/m ² Modo DATACOPY 80 g/m ² IGEPA X-Press 80 g/m ²	Xerox 4200DP 20 lb Champion Paper One 20 lb Hammermill Laser Paper 24 lb
Kringlooppapier	Steinbis Recycling Copy 80 g/m ²	—
Transparanten	3M CG3300	3M CG 3300
Etiketten	Avery-laseretiketten L7163	Avery-laseretiketten #5160

❖ **Speciaal papier**

Via de multifunctionele lade kunt u op de volgende papiersoorten afdrucken. Deze soorten papier noemen we 'speciaal papier'.

Papiersoort	Belangrijk
Transparanten	Gebruik geen gekleurde transparanten (met een wit kader eromheen).
Vellen met etiketten	Gebruik alleen niet-voorgesneden vellen met etiketten, die het hele vel beslaan.
Enveloppen • Com-10 • Monarch • C5 • DL	Gebruik geen enveloppen met tape op de sluiting. Bepaalde voorgelijmde enveloppen kunnen niet worden bedrukt, afhankelijk van de gebruikte lijm. Wij raden u aan om enveloppen te gebruiken die speciaal voor <i>lase</i> printers zijn bedoeld.
Karton Basisgewicht: 100 tot 216 g/m ²	Als u op stijf karton afdrukt, kan het beeld enigszins worden verschoven.
Gecoat papier	Als u afdrukt op gecoat papier, moet dit vel voor vel worden ingevoerd. Als vocht de vellen aan elkaar doet kleven, kunnen er meerdere vellen tegelijk worden ingevoerd, hetgeen storingen of schade kan veroorzaken.

◆ **PANTONE® gekalibreerd**

Er zijn vele variabelen in het proces voor de reproductie van kleuren die door de HL-4000CN worden gegenereerd, en elk van deze variabelen kan de kwaliteit van de PANTONE kleursimulatie beïnvloeden. Het betreft hier onder meer de gebruikte papiersoort, gebruikte soort toner, de resolutie waarmee wordt afgedrukt en de structuur van dots/halftonen. Voor optimale resultaten raden wij het gebruik aan van NEUSIEDLER-papier voor kleurenkopieën, 90 g/m², originele tonercartridges van Brother en de Pantone-modus (alleen voor de PostScript-driver.)

❖ Papierladen, -soorten en -formaten

In onderstaande tabel staat vermeld welke papiersoorten en -formaten en hoeveel vellen u maximaal in de verschillende laden kunt plaatsen. Plaats papier altijd in de afdrukstand Staand (in de lengte) in de printer.

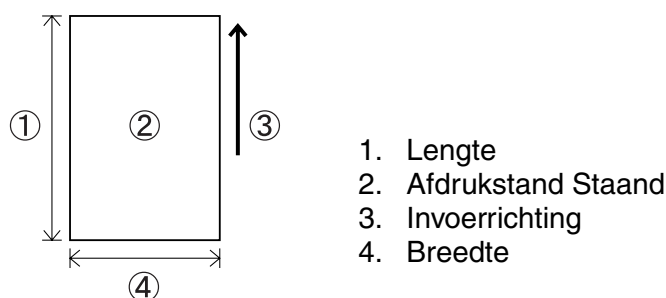
Invoermethode	Papiersoort	Maximum aantal vellen	Papierformaten
Multifunctionele lade	Normaal papier 1 (60 tot 75 g/m ²) Normaal papier 2 (76 tot 99 g/m ²) Enveloppen, Vellen met etiketten, Transparanten (monochrome), Karton 1 (100 tot 159 g/m ²), Karton 2 (160 tot 216g/m ²)	Maximaal 150 vel of een stapel van 10 mm	A5 B5 A4 8,5 x 11 inch (Letter) 8,5 x 14 inch (Legal) Enveloppen (Com-10, Monarch, C5, DL) Afwijkend formaat (88,9 tot 215,9 mm breed), 139,7 tot 355,6 mm lang) Belangrijk <u>Opgelet</u> Enveloppen van inferieure kwaliteit kunnen kreukelen en de afdrুকwaliteit negatief beïnvloeden.
	Gecoat papier Papier langer dan 355,6 mm	1 vel	
Standaard papierlade (lade1)	Normaal papier 1 (60 tot 75 g/m ²) Normaal papier 2 (76 tot 99 g/m ²)	Maximaal 500 vel of een stapel van 56 mm	A5, B5, A4, 8,5 × 11 inch (Letter), 8,5 × 14 inch (Legal)
Lade 2, 3 Module (2 laden) (Lade 2 en 3)		<u>Opgelet</u> Voor A5 Staand kunt u maximaal 350 vel of een stapel van 40 mm gebruiken	

Opgelet

Hoeveel vellen u kunt plaatsen, is afhankelijk van de dikte van het papier.

⇒ **Opmerking**

In onderstaande afbeeldingen wordt uitgelegd wat bedoeld wordt met 'breedte' en 'lengte' zoals vermeld in de tabel hierboven.



❖ **Papiersorten en -afmetingen voor tweezijdig afdrukken**

Met deze printer kan het papier aan twee zijden bedrukt worden.

Automatisch tweezijdig afdrukken

Als u automatisch tweezijdig wilt afdrukken, selecteert u voordat u de printopdracht verstuurt de duplexfunctie in de printereigenschappen.

Voor het tweezijdig afdrukken kunnen de volgende papiersorten en -formaten worden gebruikt:

Papiersoort	Papierformaten
Normaal papier (Basisgewicht: 64 tot 99 g/m ²)	A5 B5 A4 8,5 × 11 inch (Letter) 8,5 × 14 inch (Legal)

Handmatig tweezijdig afdrukken via de multifunctionele lade

Als u speciaal papier aan beide zijden wilt bedrukken, moet eerst de voorkant worden bedrukt waarna u de vellen weer in de multifunctionele lade legt om de achterkant te bedrukken.

☞ **Opgelet**

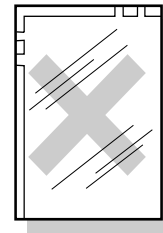
Druk niet af op de achterkant van papier waarvan de voorkant reeds door een andere printer is bedrukt.

Papiersoort
Karton (Basisgewicht: 100 tot 216 g/m ²) Enveloppen Gecoat papier

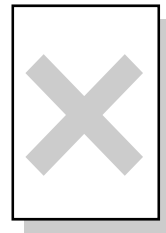
4.1.2 Ongeschikte papiersoorten

Vermijd het gebruik van de volgende papiersoorten, daar dergelijk papier kan vastlopen of de printer kan beschadigen.

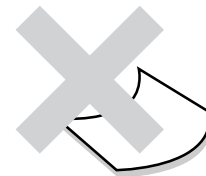
- Transparanten anders dan de aanbevolen transparanten
- Inkjet-papier
- Papier dat te dik of te dun is
- Papier waarvan de voorkant is bedrukt door een andere printer of copier, of papier dat met inkt is voorbedrukt
- Gevouwen, verkreukeld of gescheurd papier
- Vochtig of nat papier
- Omgekruld of kromgetrokken papier
- Vellen met statische elektriciteit
- Papier dat uit meerdere lagen bestaat, of zelfklevend papier
- Speciaal gecoat papier
- Gekleurd papier met een behandeld oppervlak
- Papier dat is bedrukt met inkt die niet bestand is tegen temperaturen van 155°C
- Warmtegevoelig papier
- Carbonpapier
- Papier met een ruw oppervlak zoals papier met een speciale textuur of papier met een hoog vezelgehalte
- Papier met een hoge zuurgraad, waardoor de lettertekens na verloop van tijd vervagen. Gebruik neutraal papier.
- Enveloppen met een ruw oppervlak of met klemmen
- Papier met nietjes, paperclips, tape of lintjes eraan
- Enveloppen met een klevende rand
- Vellen met etiketten als een gedeelte van het vel blootligt of de etiketten zijn voorgesneden



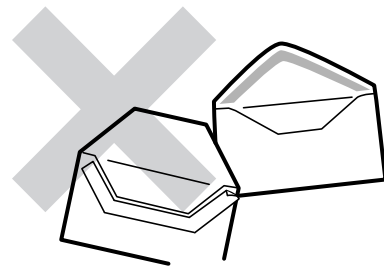
Gekleurde
transparanten



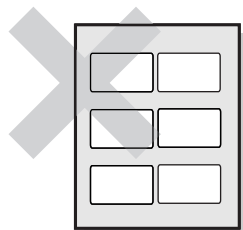
Inkjet-papier



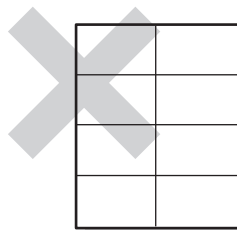
Omgekruld papier



Papier met tape eraan



Glimmend papier zichtbaar



Vellen met voorgesneden etiketten

- Transferpapier voor T-shirts (dat warm geperst moet worden)
- Transferpapier (voor gebruik met koud water)
- Digitaal gecoat glanzend papier
- Zelfklevend papier (transparant, kleurloos)
- Geperforeerd papier

4.1.3 Papier opslaan

Als papier niet goed wordt opgeslagen, kan het vastlopen, de afdrukkwaliteit negatief beïnvloeden of de printer beschadigen. Papier dient onder de volgende omstandigheden te worden opgeslagen:

- Tussen 10°C en 30°C
- Tussen 30% en 65% relatieve vochtigheid
- Op een droge plaats
- Nadat een pakket is geopend, moeten de ongebruikte vellen weer in het oorspronkelijke verpakkingsmateriaal worden verpakt en in een kast of op een droge plaats worden bewaard
- Bewaar papier altijd op een vlak oppervlak. Papier nooit ergens tegenaan laten leunen of rechtopstaand opslaan.
- Sla papier niet zodanig op dat het kan verkreukelen, vouwen of omkrullen.
- Papier niet in direct zonlicht opslaan.

4.2 Papier plaatsen

Raadpleeg het betreffende onderdeel hieronder voor instructies over het plaatsen van papier.

Zie ook

Raadpleeg 4.1 “Geschikte en ongeschikte papiersoorten” voor meer informatie daarover.

4.2.1 Papier in de papierlade plaatsen

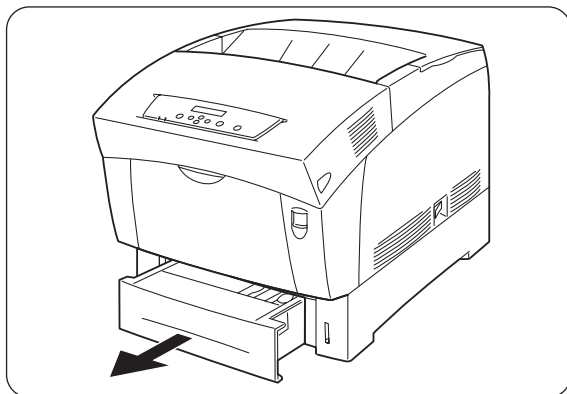
Volg onderstaande procedure voor het plaatsen van papier in de papierlade.

⇒ Opmerking

Papier wordt op dezelfde wijze in de los verkrijgbare module met 2 laden geplaatst.

Als u A5-papier wilt plaatsen of in plaats van A5 een ander papierformaat wilt gebruiken, moet u de A5-adapter installeren of verwijderen. Raadpleeg 4.2.2 “A5-papier in de papierlade plaatsen/l.p.v. A5 een ander papierformaat gebruiken” voor nadere informatie over het installeren of verwijderen van de A5-adapter.

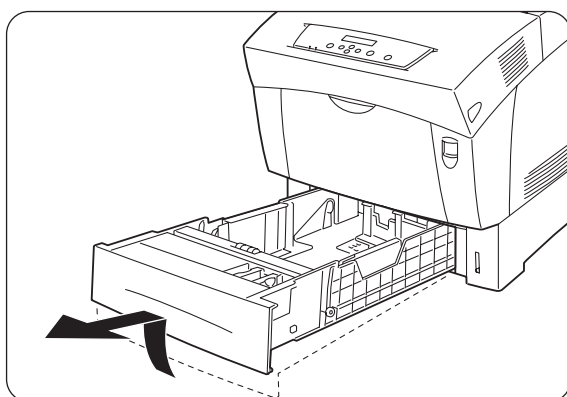
1. Trek de papierlade voorzichtig zo ver mogelijk open.



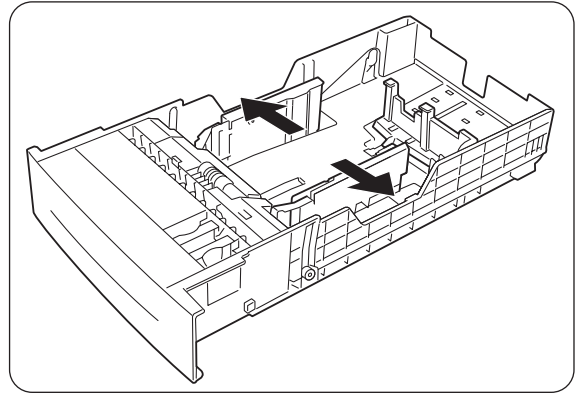
2. Houd de lade met beide handen vast, til de voorkant een stukje op en trek hem helemaal uit de printer.

⇒ Opmerking

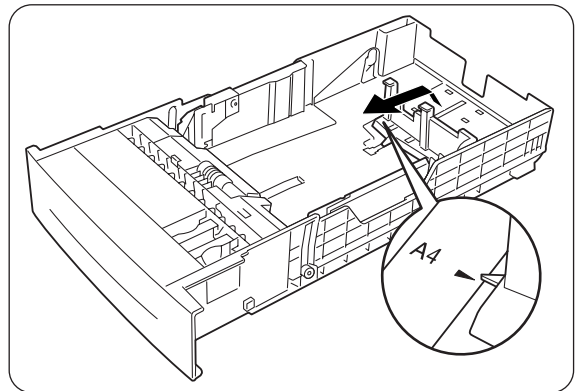
Zet de lade op een vlak en horizontaal oppervlak.



3. Schuif de papiergeleiders aan de zijkant zo ver mogelijk uit.



4. Til de achterste papiergeleider voorzichtig op om hem te verplaatsen en steek de pennen aan de onderkant van de geleider in de gaten (aangeduid met de markering ►) voor het papierformaat dat u wilt plaatsen. Controleer dat de achterste geleider goed in de gaten past en dat hij in de juiste gaten is gestoken.



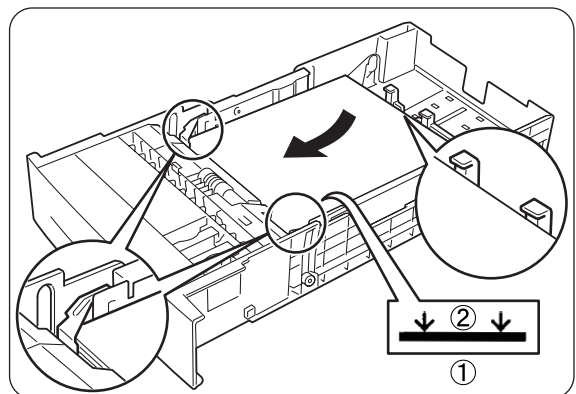
Opgelet

Als de achterste geleider zelfs maar een klein stukje kan bewegen, kan het papierformaat niet meer automatisch geselecteerd worden. In dat geval dient u de achterste geleider zo ver mogelijk uit te schuiven en hem weer op één lijn met de aanduiding van het door u gebruikte papier te zetten.

5. Zorg dat het papier in een nette stapel ligt en plaats het (met de te bedrukken zijde naar boven) onder het lipje.

Opgelet

- Gebruik nooit papier dat gevouwen, verkreukeld of erg kromgetrokken is.
- Zorg dat al het papier onder het lipje ligt.
- Plaats nooit te veel papier in de lade.

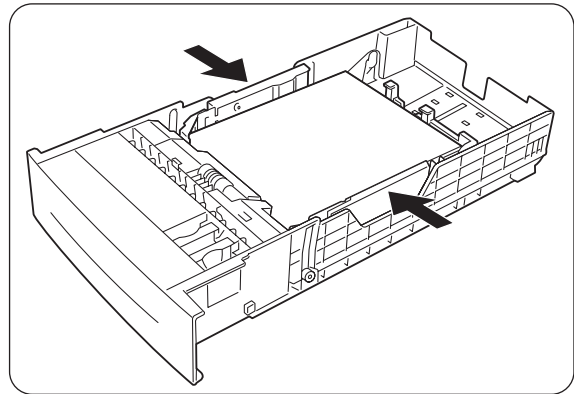


1. Lipje
2. MAX. hoogte van papier

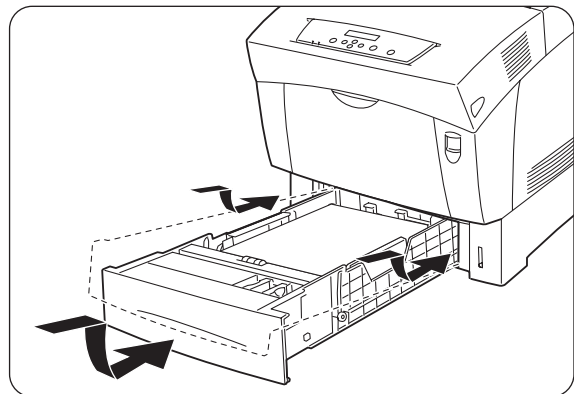
6. Stel de geleiders aan de zijkant af op de randen van het papier.

Opgelet

Als u deze geleiders te strak tegen de randen van de stapel papier duwt, kan het papier vastlopen. Als deze geleiders echter te los zijn afgesteld, kan het papier scheef worden ingevoerd.



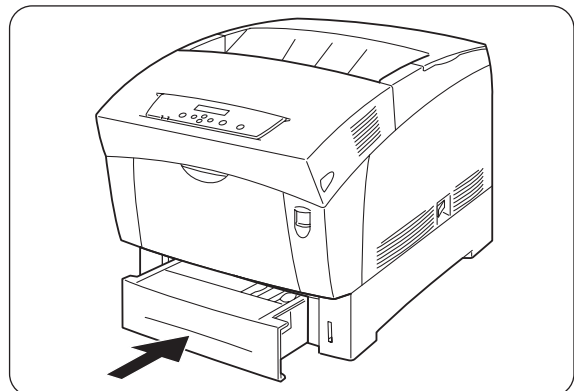
7. Houd de papierlade met beide handen vast, zet hem op één lijn met de opening in de printer en schuif hem er voorzichtig in.



8. Duw de papierlade helemaal in de printer.

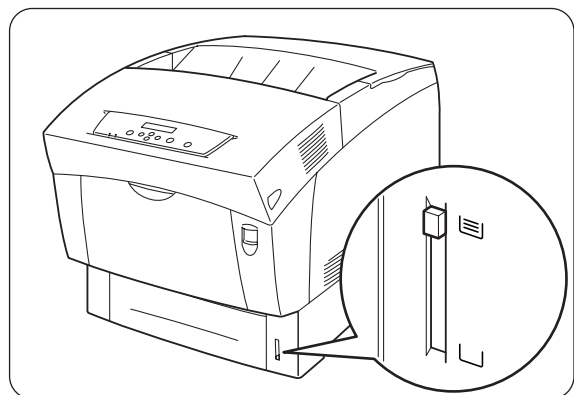
Opgelet

Gebruik geen kracht om de papierlade in de printer te schuiven. Dit kan de papierlade of het inwendige van de printer namelijk beschadigen.

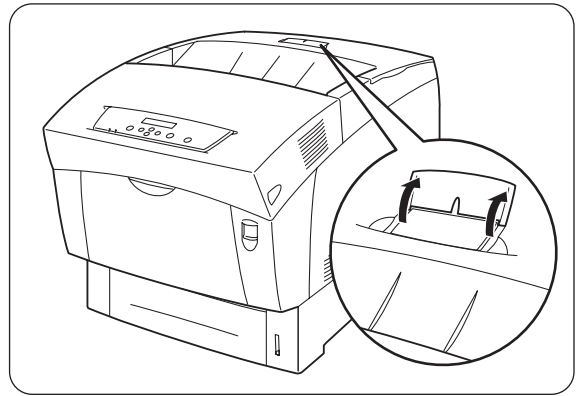


Opmerking

Naast de papierlade is een metertje aangebracht dat aangeeft hoeveel papier er nog in de lade zit. Gebruik deze meter om te bepalen wanneer er papier moet worden bijgevuld.



- 9.** Als u afdrukt op A4- of Letter-formaat, moet u de papiervanger op de bovenklep optillen.



4.2.2 A5-papier in de papierlade plaatsen / I.p.v. A5 een ander papierformaat gebruiken

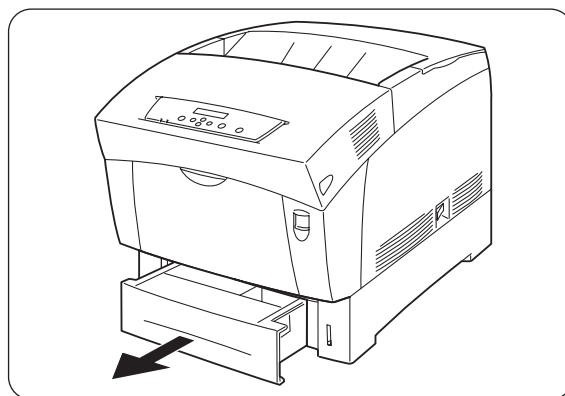
❖ A5-papier plaatsen

Volg onderstaande procedure voor het plaatsen van A5-papier in de papierlade.

⇒ **Opmerking**

Papier wordt op dezelfde wijze in de los verkrijgbare module met 2 laden geplaatst.

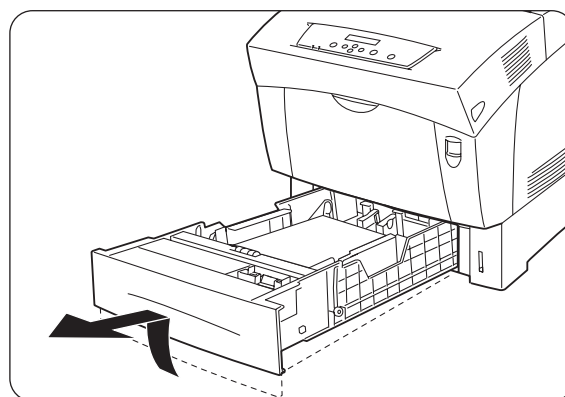
1. Trek de papierlade voorzichtig zo ver mogelijk open.



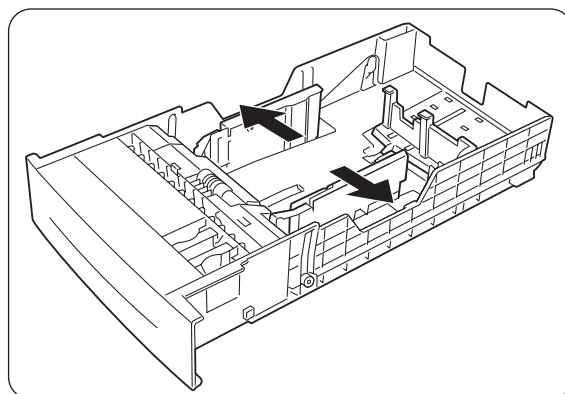
2. Houd de lade met beide handen vast, til de voorkant een stukje op en trek hem helemaal uit de printer.

⇒ **Opmerking**

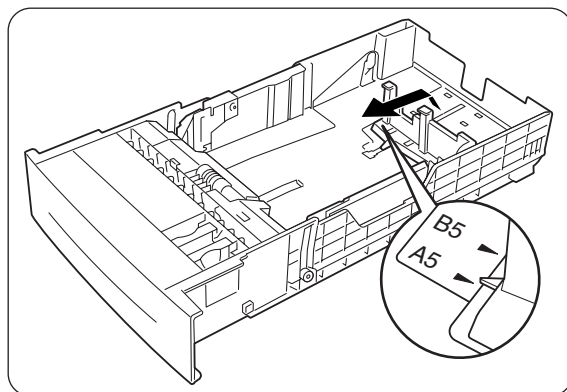
Zet de lade op een vlak en horizontaal oppervlak.



3. Schuif de papiergeleiders aan de zijkant zo ver mogelijk uit.



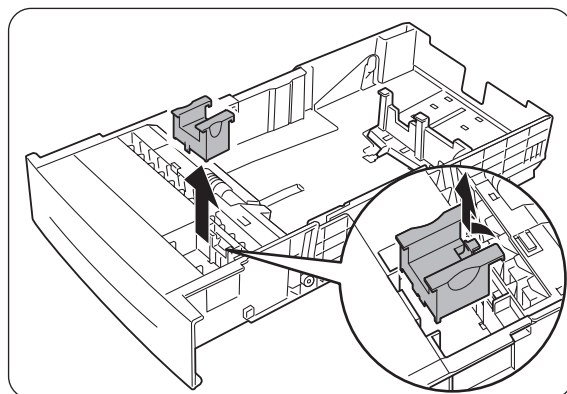
4. Til de achterste papiergeleider voorzichtig op om hem te verplaatsen en steek de pennen aan de onderkant van de geleider in de gaten (aangeduid met de markering ►) voor het papierformaat dat u wilt plaatsen. Controleer dat de achterste geleider goed in de gaten past en dat hij in de juiste gaten is gestoken.



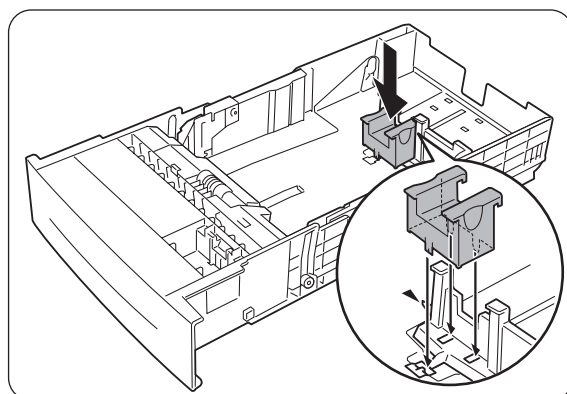
Opgelet

Als de achterste geleider zelfs maar een klein stukje kan bewegen, kan het papierformaat niet meer automatisch geselecteerd worden. In dat geval dient u de achterste geleider zo ver mogelijk uit te schuiven en hem weer op één lijn met de aanduiding van het door u gebruikte papier te zetten.

5. Pak de A5-adapter vast, til hem een stukje op en trek hem voorzichtig naar u toe om hem uit de lade te verwijderen.



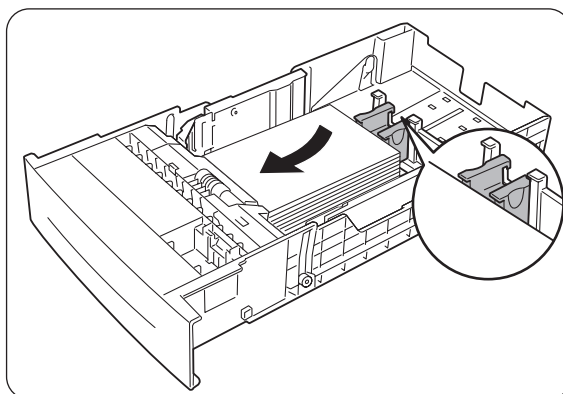
6. Zet de A5-adapter op één lijn met de sleuf van de papiergeleider en druk hem met een klik op zijn plaats.



7. Zorg dat het papier in een nette stapel ligt en plaats het (met de te bedrukken zijde naar boven) onder het lipje.

Opgelet

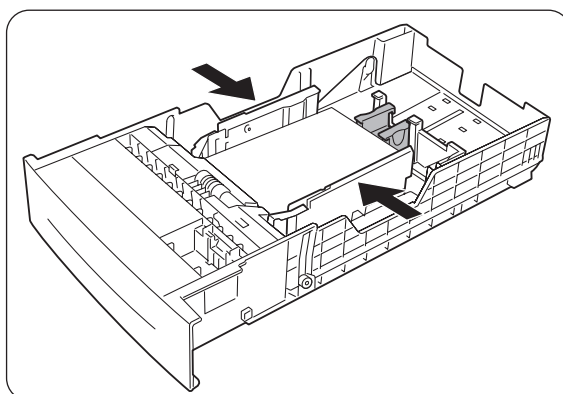
- Gebruik nooit papier dat gevouwen, verkreukeld of erg kromgetrokken is.
- Zorg dat al het papier onder het lipje ligt.
- Plaats nooit te veel papier in de lade.



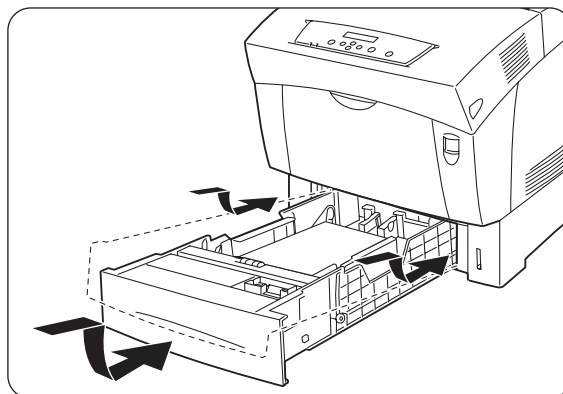
8. Stel de geleiders aan de zijkant af op de randen van het papier.

Opgelet

Als u deze geleiders te strak tegen de randen van de stapel papier duwt, kan het papier vastlopen. Als deze geleiders echter te los zijn afgesteld, kan het papier scheef worden ingevoerd.



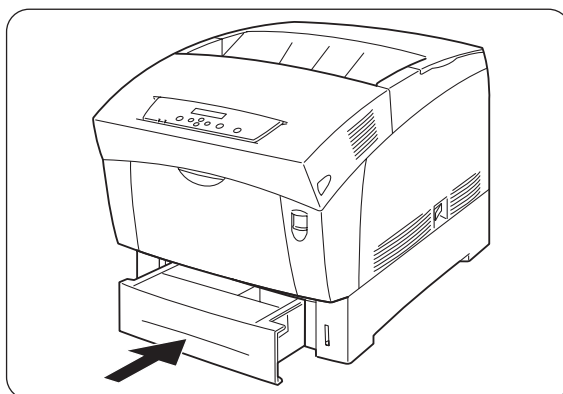
9. Houd de papierlade met beide handen vast, zet hem op één lijn met de opening in de printer en schuif hem er voorzichtig in.



10. Duw de papierlade helemaal in de printer.

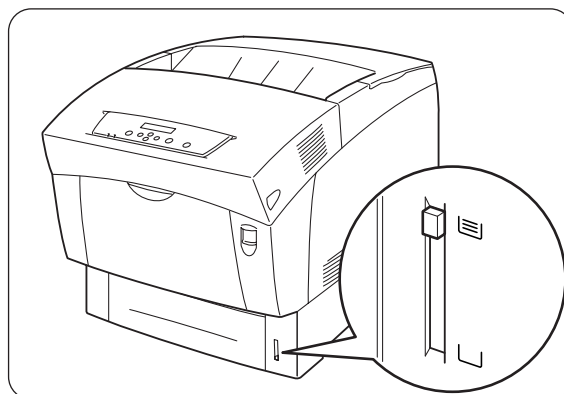
Opgelet

Gebruik geen kracht om de papierlade in de printer te schuiven. Dit kan de papierlade of het inwendige van de printer namelijk beschadigen.



⇒ **Opmerking**

Naast de papierlade is een metertje aangebracht dat aangeeft hoeveel papier er nog in de lade zit. Gebruik deze meter om te bepalen wanneer er papier moet worden bijgevoerd.



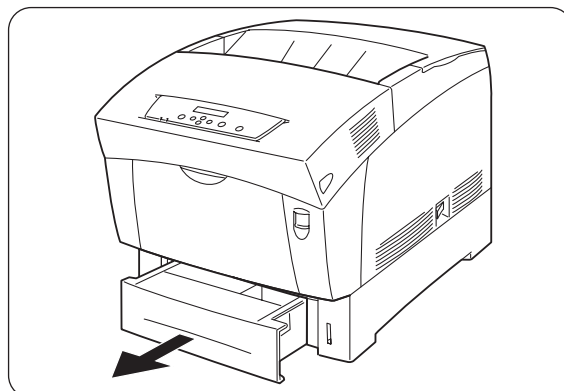
❖ **I.p.v. A-5 een ander papierformaat gebruiken**

Volg onderstaande procedure voor het verwijderen van de A5-adapter en het plaatsen van een ander papierformaat in de papierlade.

⇒ **Opmerking**

Papier wordt op dezelfde wijze in de los verkrijgbare module met 2 laden geplaatst.

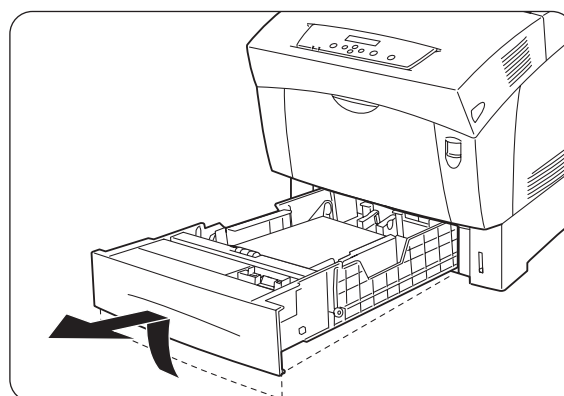
1. Trek de papierlade voorzichtig zo ver mogelijk open.



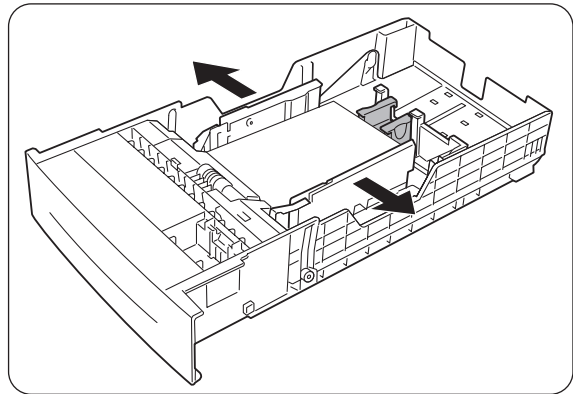
2. Houd de lade met beide handen vast, til de voorkant een stukje op en trek hem helemaal uit de printer.

⇒ **Opmerking**

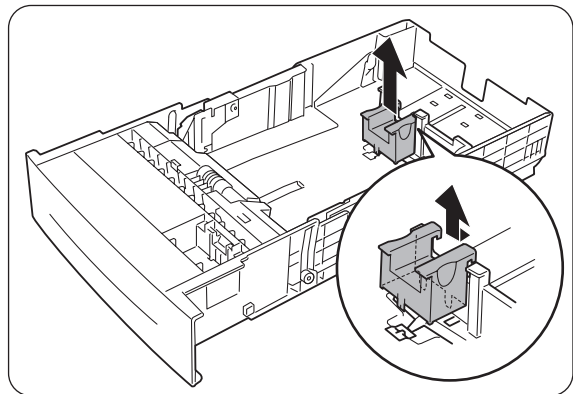
Zet de lade op een vlak en horizontaal oppervlak.



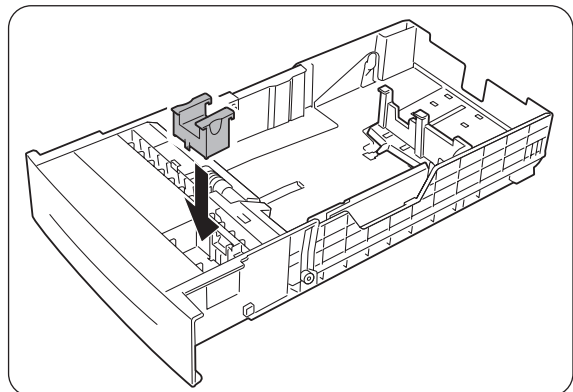
- 3.** Schuif de papiergeleiders aan de zijkant zo ver mogelijk uit en neem het papier uit de lade.



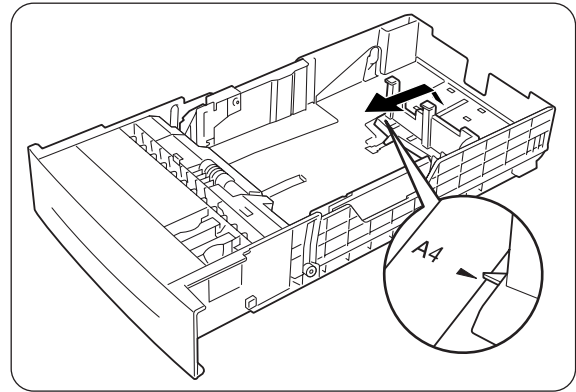
- 4.** Pak de A5-adapter vast, til hem een stukje op en trek hem voorzichtig naar u toe om van zijn plaats naast de papiergeleider te verwijderen.



- 5.** Steek de A5-adapter in zijn opbergvak in de papierlade.



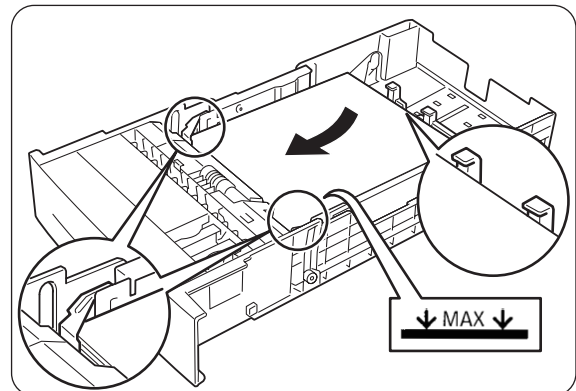
6. Til de achterste papiergeleider voorzichtig op om hem te verplaatsen en steek de pennen aan de onderkant van de geleider in de gaten (aangeduid met de markering ►) voor het papierformaat dat u wilt plaatsen. Controleer dat de achterste geleider goed in de gaten past en dat hij in de juiste gaten is gestoken.



Opgelet

Als de achterste geleider zelfs maar een klein stukje kan bewegen, kan het papierformaat niet meer automatisch geselecteerd worden. In dat geval dient u de achterste geleider zo ver mogelijk uit te schuiven en hem weer op één lijn met de aanduiding van het door u gebruikte papier te zetten.

7. Zorg dat het papier in een nette stapel ligt en plaats het (met de te bedrukken zijde naar boven) onder het lipje.



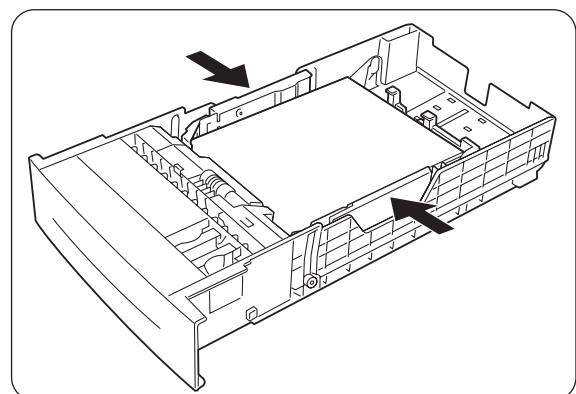
Opgelet

- Gebruik nooit papier dat gevouwen, verkreukeld of erg kromgetrokken is.
- Zorg dat al het papier onder het lipje ligt.
- Plaats nooit te veel papier in de lade.

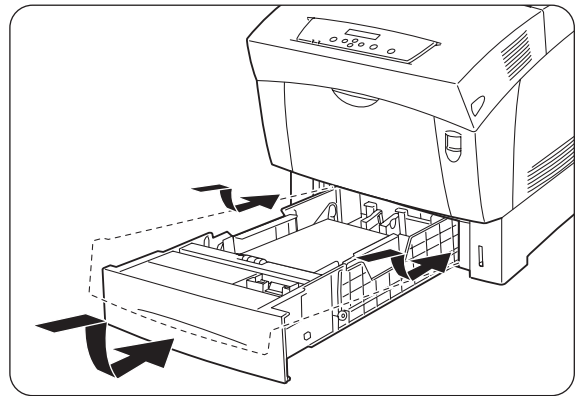
8. Stel de geleiders aan de zijkant af op de randen van het papier.

Opgelet

Als u deze geleiders te strak tegen de randen van de stapel papier duwt, kan het papier vastlopen. Als deze geleiders echter te los zijn afgesteld, kan het papier scheef worden ingevoerd.



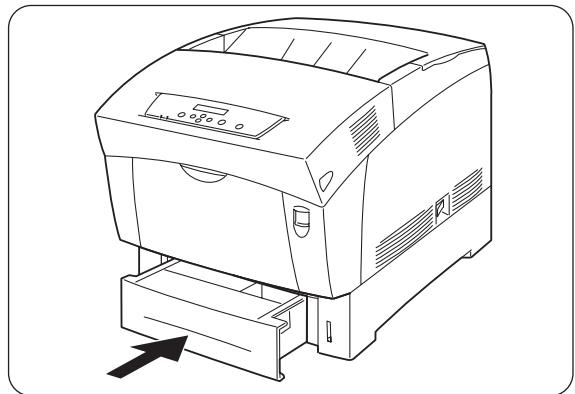
- 9.** Houd de papierlade met beide handen vast, zet hem op één lijn met de opening in de printer en schuif hem er voorzichtig in.



- 10.** Duw de papierlade helemaal in de printer.

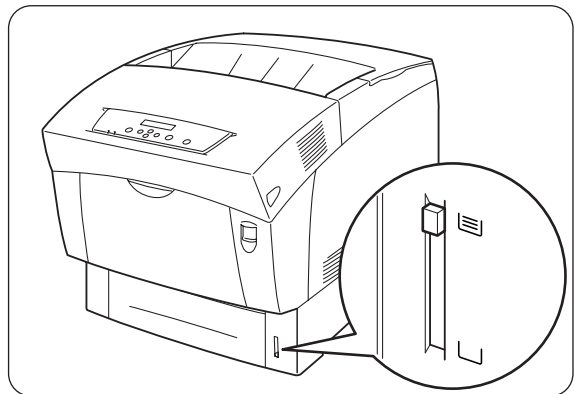
Opgelet

Gebruik geen kracht om de papierlade in de printer te schuiven. Dit kan de papierlade of het inwendige van de printer namelijk beschadigen.

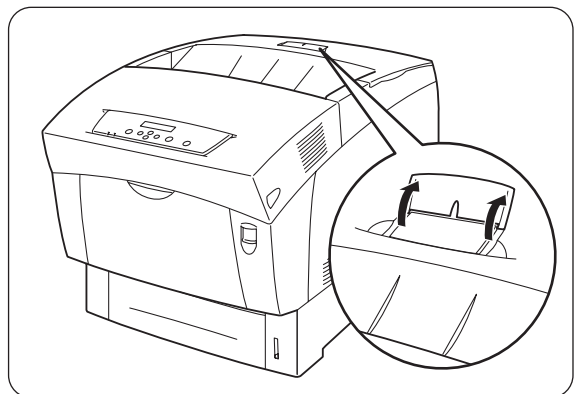


Opmerking

Naast de papierlade is een metertje aangebracht dat aangeeft hoeveel papier er nog in de lade zit. Gebruik deze meter om te bepalen wanneer er papier moet worden bijgevuld.



- 11.** Als u afdrukt op A4- of Letter-formaat, moet u de papiervanger op de bovenklep optillen.



4.2.3 Papier in de multifunctionele lade plaatsen

Volg onderstaande procedure voor het plaatsen van papier in de multifunctionele lade.

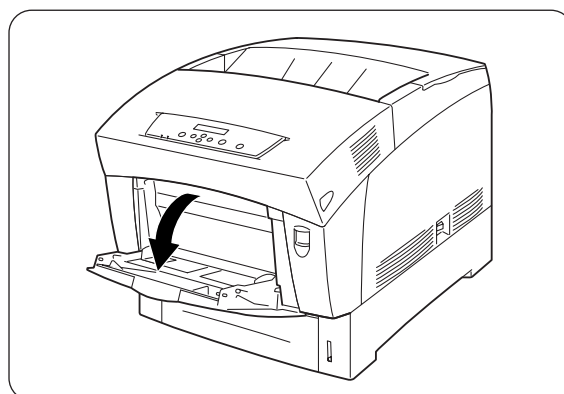
Opgelet

Plaats nooit verschillende papierformaten tegelijk in de multifunctionele lade en vul deze lade alleen bij wanneer hij leeg; dit om te voorkomen dat het papier vastloopt.

1. Maak de lade open als hij was gesloten.

Opgelet

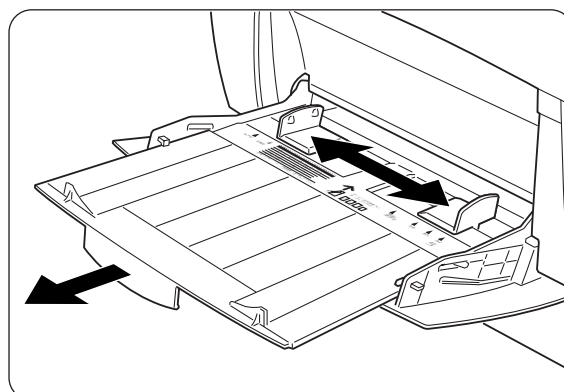
Voorkom dat de lade beschadigd wordt, gebruik nooit kracht en zet er nooit zware voorwerpen op.



2. Schuif de papiergeleider naar de markering die de maat van uw papier aangeeft.

Opgelet

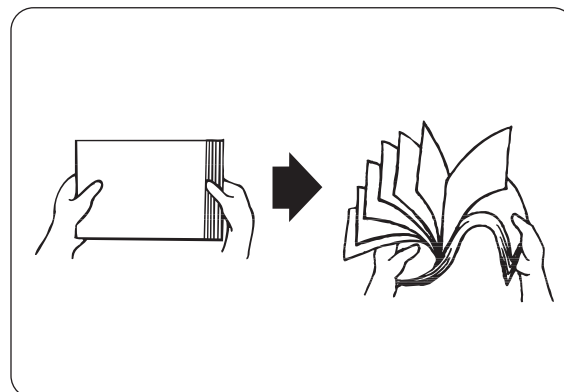
Als u op lang papier afdrukt, moet de papiersteun worden uitgeschoven. Als u op lang papier afdrukt en deze steun niet uittrekt, kan het papier vallen of problemen met de doorvoer veroorzaken.



3. Als u op media zoals transparanten, vellen met etiketten of enveloppen afdrukt, moet u de stapel doorbladeren om de vellen los te schudden.

Opmerking

Het doorbladeren van de stapel helpt te voorkomen dat het papier vastloopt.



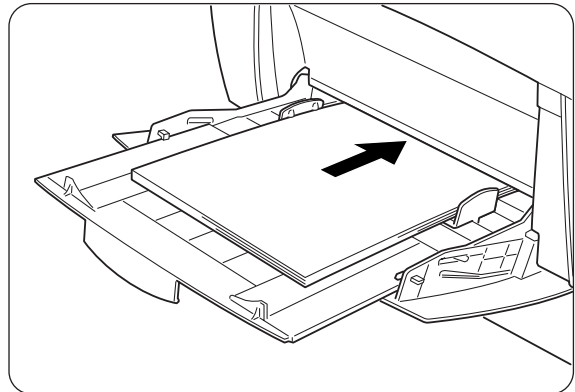
Opgelet

- Als u normaal papier plaatst, hoeft u de stapel niet door te bladeren.
 - Indien de randen van het papier niet netjes zijn gesneden en een onregelmatige vorm hebben, moet u ongeschikte vellen verwijderen alvorens het papier te plaatsen.
-

- 4.** Zorg dat het papier in een nette stapel ligt en plaats het (met de te bedrukken zijde naar beneden) onder het lipje.

Opgelet

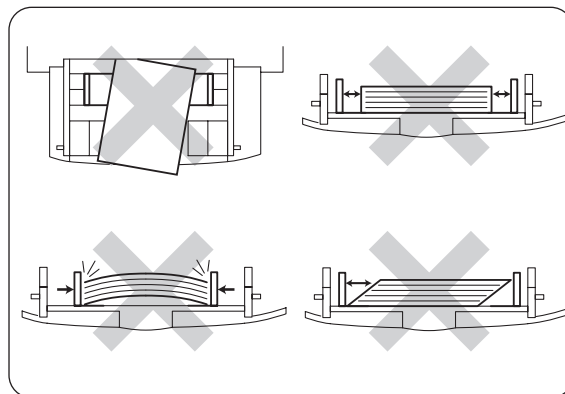
- Gebruik nooit papier dat gevouwen, verkreukeld of erg kromgetrokken is.
 - Plaats nooit te veel papier in de lade.
 - Als u afdrukt op papier dat langer is dan Legal-papier (355,6 mm), moeten de vellen een voor een worden ingevoerd. Als vocht de vellen aan elkaar doet kleven, kunnen er meerdere vellen tegelijk worden ingevoerd, hetgeen storingen of schade kan veroorzaken. Als lang papier wordt ingevoerd, moet u het vel met beide handen vasthouden; dit om te voorkomen dat het scheef wordt ingevoerd.
-



5. Bij gebruik van lang papier moeten de papiergeleiders zorgvuldig op de randen van het papier worden afgesteld, zodat er een kleine speling bestaat tussen de rand van de stapel en de geleiders. Als u deze geleiders te strak tegen de randen van de stapel papier duwt, kan het papier kromtrekken of vastlopen. Plaats het papier zodanig, dat het recht in de lade ligt.

 **Opgelet**

Als papier niet juist geplaatst is, kan op de verkeerde plaats op het vel worden afgedrukt of kan dit andere fouten veroorzaken.

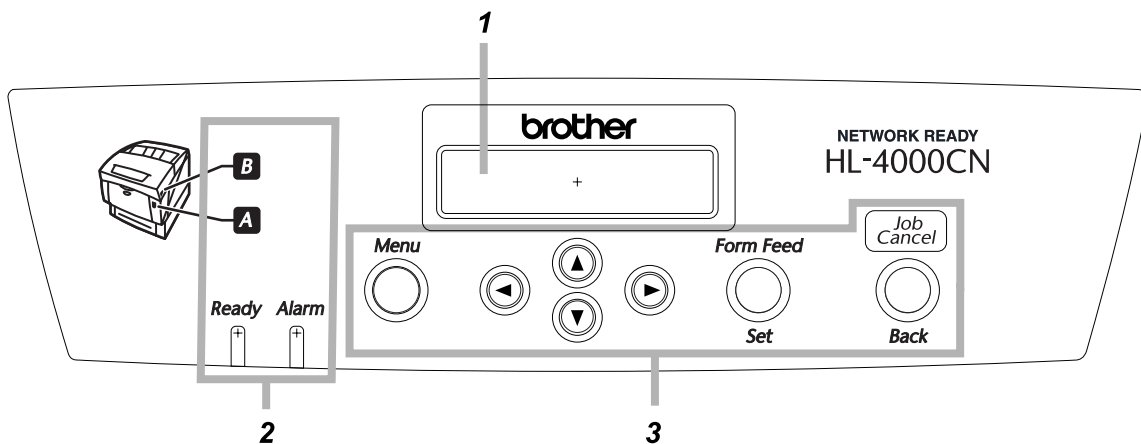


HOOFDSTUK 5

BEDIENINGSPANEEL

5.1 Functies van bedieningspaneel

Het bedieningspaneel is voorzien van LED's, een LCD-scherm en diverse toetsen. Hieronder worden de namen en functies van de verschillende elementen op het bedieningspaneel besproken.



1. LCD-scherm
2. LED's
3. Toetsen

5.1.1 LED's

Raadpleeg onderstaande tabel om te bepalen wat de printerstatus is.

Naam	Omschrijving
Ready-lampje	Groen. Geeft de printstatus aan. Aan : Betekent dat de printer geen gegevens ontvangt, of dat hij klaar is om af te drukken. Knippert : De printer ontvangt gegevens. Uit : Er kan niet worden afgedrukt.
Alarm-lampje	Rood. Duidt op een fout. Aan : Betekent dat het papier is vastgelopen, of duidt op een ander probleem dat door de gebruiker kan worden verholpen. Knippert : Duidt op een probleem dat niet door de gebruiker kan worden verholpen. Neem contact op met uw wederverkoper of met een door Brother goedgekeurd onderhoudsmonteur. Uit : De printer functioneert normaal.
Indicator "Klep open"	Geeft aan op welke toets u moet drukken om de voorklep open te maken en vastgelopen papier te verwijderen. Aan : Druk op de aangegeven toets en maak de voorklep open. Uit : De printer functioneert normaal.

5.1.2 LCD-scherm

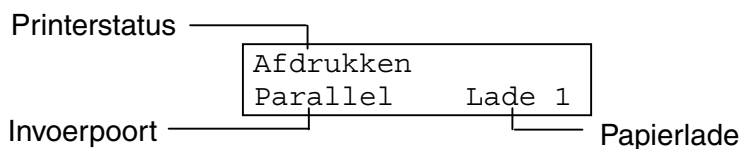
Geeft de printerstatus (“afdrukscherm”) weer, en de menu’s voor het configureren van de printer (“menuscherm”).

⇒ **Opmerking**

Wat hier wordt weergegeven, is afhankelijk van de printerinstellingen en de geïnstalleerde toebehoren.

❖ **Het afdrukscherm**

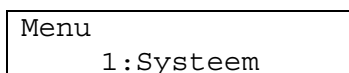
Als de printer op gegevens wacht of bezig is met afdrukken, wordt dit scherm weergegeven. Op het afdrukscherm staan de volgende gegevens.



Naam	Omschrijving
Printerstatus	Toont de printerstatus. Bijvoorbeeld: “Even wachten aub”, “Afdrukken”, “Klaar v. afdruk”.
Invoerpoort	Geeft aan via welke poort de printer gegevens ontvangt. Bijvoorbeeld: “Parallel”, “USB”, “LPD”, “NetWare”, “AppleTalk”.
Papierlade	Geeft aan welke lade er wordt gebruikt. Bijvoorbeeld: “Lade 1”, “Lade 2”, “Lade 3”, “MF lade”.

❖ **Het menuscherm**

Dit scherm wordt gebruikt om de printer te configureren. Het menuscherm wordt weergegeven als u op de toets Menu drukt. Het eerste scherm ziet er als volgt uit:



Zie ook

Raadpleeg 5.2 “Algemene bewerkingen in het menu” voor nadere informatie het menuscherm.

5.1.3 Toetsen

Op het bedieningspaneel zijn 7 toetsen aangebracht. De werking van deze toetsen is afhankelijk van het scherm dat wordt weergegeven. De toetsen hebben de volgende functies:

Naam	Afdrukscherm	Menuscherm
De toets Menu	Schakelt over naar het menuscherm.	Sluit het menuscherm en schakelt over naar het afdrukscherm.
De toetsen < ▲ >< ▼ >	-	Hiermee kunt u door de menu's en de menuopties bladeren.
De toetsen < ◀ >< ▶ >	-	Schakelt naar andere menuniveaus en verplaatst de cursor naar een andere parameter. Als u in een menu eenmaal op < ▶ > drukt, wordt een menuniveau omlaag gegaan. Als u in een menu eenmaal op < ◀ > drukt, wordt een menuniveau omhoog gegaan.
De toets <Form Feed/Set>	Forceert de uitvoer van de resterende afrukgegevens. Raadpleeg 6.9 "De printer forceren de resterende gegevens af te drukken (als het afdrukken is onderbroken)" voor nadere informatie hierover.	Voor het selecteren van menu's en menuopties. Gaat een menuniveau omlaag als er een menu is geselecteerd. Als er een parameter wordt weergegeven, wordt deze hiermee ingesteld.
De toets <Job Cancel/Back>	Annuleert het afdrukken. Raadpleeg 3.5 "Het afdrukken annuleren" voor nadere informatie hierover.	Gaat een menuniveau omhoog.

5.2 Algemene bewerkingen in het menu

Hieronder wordt beschreven hoe u het menuscherm kunt gebruiken voor het instellen van de energiebesparende stand, de time-out voor taken, netwerkinstellingen en voor het configureren van de printer.

5.2.1 Menustructuur en algemene bewerkingen

Het menuscherm bestaat uit de volgende 5 hoofdmenu's.

Zie ook

Raadpleeg 5.3 "Lijst van menuopties" voor nadere informatie over de afzonderlijke menuschermen.

Menu	Inhoud
1:Systeem	Dit menu wordt gebruikt voor het instellen van de energiebesparende stand, de printlog en voor algemene printerfuncties.
2:Onderhoud	In dit menu kan het NV geheugen worden teruggesteld op de standaardwaarden, de papierkwaliteit voor normaal papier worden ingesteld, en kan de toegang tot bepaalde menu's worden beperkt.
3:Parallel	Met dit menu wordt de parallelle interface geconfigureerd.
4:Rapport/Lijst	Met dit menu kan de lijst met de printerconfiguratie worden afgedrukt, de lijst van paneelinstellingen, de lijst van PCL6-fonts, en kan tevens de printlog worden afgedrukt.
5:Netwerk	In dit menu kunt u de netwerkinstellingen maken.
6:USB	In dit menu kunt u de instellingen voor het Adobe-protocol wijzigen.

Houdt u er rekening mee dat elk menu meerdere niveaus heeft. Configureer de printer door de verschillende niveaus te selecteren en daar de gewenste opties te kiezen.

❖ De printerinstellingen terugstellen

Bijvoorbeeld: stel de instelling van de time-out voor taken terug op de standaardwaarden.

Druk tegelijkertijd op de toetsen < ▲ > + < ▼ >.

```
Time-out taak
_sec.
```



1. Druk tegelijkertijd op de toetsen < ▲ > + < ▼ >. Het volgende scherm wordt geopend.

```
Instell. terug
naar standaard
```



Nadat deze opdracht is uitgevoerd, worden de standaardinstellingen weer getoond.

```
Time-out taak
30sec.
```



2. Druk op de toets <Form Feed/Set>. De parameters zijn nu ingesteld.

```
Time-out taak
30sec.*
```

5.2.2 Wat te doen als u een vergissing maakt?

Als u op het bedieningspaneel per ongeluk op een verkeerde toets drukt, kunt u dit als volgt herstellen.

U hebt per ongeluk op de toets <Form Feed/Set> gedrukt, maar u wilt terug naar het vorige scherm.

Druk op de toets <Job Cancel/Back> of < ◀ >.

U hebt per ongeluk op de toets < ▼ > gedrukt, maar u wilt terug naar het vorige scherm.

Druk op de toets < ▲ >.

U hebt een vergissing gemaakt en kunt niet terug naar het vorige scherm.

Druk op de toets Menu en maak uw instellingen opnieuw.

U hebt per ongeluk op de toets <Form Feed/Set> gedrukt en de verkeerde parameter ingesteld.

Als de parameter is ingesteld, komt er een '*' naast te staan.

Als er een '*' naast een parameter staat en u op de toets <Job Cancel/Back> of < ◀ > drukt, keert u niet terug naar het vorige scherm. U moet de betreffende parameter opnieuw instellen.

5.3 *Lijst van menuopties*

Hieronder wordt een beschrijving gegeven van de diverse opties die in elk hoofdmenu gewijzigd kunnen worden.

Opgelet

Wanneer u gaat afdrucken, kunnen sommige opties in deze menuschermen via uw computer worden ingesteld. Als de instellingen die u met de computer maakt niet hetzelfde zijn als de instellingen op de printer, dan krijgen de instellingen van de computer voorrang.

Opmerking

'Standaard' verwijst naar de fabrieksinstellingen van de printer.

5.3.1 *Systeeminstellingen*

Dit menu wordt gebruikt voor het instellen van de energiebesparende stand, de printlog en voor algemene printerfuncties.

Stroombesp. na

In de energiebesparende stand gebruikt de printer minder elektriciteit als hij inactief is. In modus 1 wordt het stroomverbruik van bepaalde onderdelen van de printer gereduceerd.

Als de printer in de energiebesparende modus 1 staat, wordt op het LCD-scherm 'Gereed/Stand-by' weergegeven. Als de printer in deze stand gegevens ontvangt, duurt het iets langer voordat hij met het afdrucken begint.

In onderstaande tabel staan voorbeelden van situaties waarin de printer de energiebesparende stand afsluit.

Energiebesparende modus 1 wordt afgesloten
<ul style="list-style-type: none">• Als er afdrukgegevens worden ontvangen.• Als er via '4 Rapport/Lijst' een rapport of lijst wordt afgedrukt.

- Time-out voor modus 1 (standaard: 3 minuten)
Een waarde tussen de 1 en 120 minuten kiezen. Als de hier ingestelde tijd is verstreken, schakelt de printer automatisch over naar de energiebesparende modus 1.

❖ **Alarm: fout**

Hier kunt u aangeven of de printer bij een fout al dan niet een hoorbaar signaal moet geven.

⇒ **Opmerking**

Het volume van dit alarm kan niet worden bijgesteld.

❖ **Time-out taak**

De functie Time-out taak zorgt dat de printer het verwerken van gegevens afbreekt als de rest van de gegevens na een bepaalde tijd niet is ontvangen. In geval van een dergelijke time-out worden alleen de gegevens afgedrukt die op dat moment waren ontvangen.

- 5 tot 300 seconden (standaard: 30 seconden)
Stel de time-out voor taken in tussen 5 en 300 seconden.
- UIT
Deactiveert de functie Time-out taak.

❖ **Taal op paneel**

Hiermee kunt u instellen in welke taal de meldingen op het bedieningspaneel worden weergegeven.

❖ **Auto Log Print**

Stel deze functie in op het automatisch afdrukken van printlogs.

Opgelet

Deze instelling kan niet worden gewijzigd als er gegevens worden verwerkt.

Opmerking

Gebruik het menu '4 Rapport/Lijst' om printlogs af te drukken.

- Nee (standaard)
De printer drukt de printlogs niet automatisch af.
- Ja
De printer drukt na 22 afdruktaken automatisch een printlog af.

❖ **ID afdrukken**

Gebruik deze functie om de identificatie van de gebruiker op een bepaalde plaats in het document af te drukken.

- UIT (standaard)
- Linksboven
- Rechtsboven
- Linksonder
- Rechtsonder

❖ **Tekst afdrukken**

Als u deze optie instelt op Ja, worden alle gegevens afgedrukt in de vorm waarin ze zijn ontvangen en worden enige besturingscodes die in het document zijn ingevoegd, genegeerd. Over het algemeen genomen raden wij u af om deze optie op Ja in te stellen.

- ja
De gegevens worden als tekst afgedrukt.
- Nee (standaard)
De gegevens worden niet als tekst afgedrukt.

5.3.2 Onderhoud

In deze modus kunt u het niet-vluchtige (NV) geheugen terugstellen en de instellingen voor papierkwaliteit wijzigen. Verder kunt u deze modus tevens gebruiken om toegang tot bepaalde menu's te beperken.

❖ **Init NVM**

Stelt het niet-vluchtige geheugen van de printer terug.
In het niet-vluchtige geheugen liggen configuratiegegevens opgeslagen, zelfs als de printer uitstaat.

Opgelet

Deze instelling kan niet worden gewijzigd als er gegevens worden verwerkt.

- JA
Stelt het niet-vluchtige geheugen van de printer terug. Als u het niet-vluchtige geheugen terugstelt, wordt de printer teruggesteld naar de fabrieksinstellingen.

Opgelet

U dient de printer uit en weer aan te zetten om deze standaardwaarden te activeren. Als u bepaalde zaken geconfigureerd hebt, dient u de printer altijd uit en weer aan te zetten.

- NEE
Het niet-vluchtige geheugen wordt niet teruggesteld en er wordt weer overgeschakeld naar het menu .

❖ **Beveiliging**

Indien gewenst kunt u een wachtwoord instellen, zodat toegang tot bepaalde menu's beperkt wordt. Zo kunt u voorkomen dat bepaalde opties per ongeluk gewijzigd worden.

- Beveilig paneel (standaard: Nee)
Selecteer 'AAN' als u een wachtwoord wilt instellen.
- WW wijzigen
Stel een 4-cijferig wachtwoord in.

⇒ **Opmerking**

Als u uw wachtwoord bent vergeten, dient u het niet-vluchtige geheugen terug te stellen (zie vorige pagina).

❖ **Basisgewicht**

Hier kunt u de instellingen voor papierkwaliteit wijzigen.

- Normaal papier 1 (standaard: Licht 60-75 g/m²)
Stel normaal papier 1 in op 'Licht 60-75 g/m²' of 'Zwaar 65-80 g/m²').
- Normaal papier 2 (standaard: Licht 76-99 g/m²)
Stel normaal papier 2 in op 'Licht 76-99 g/m²' of 'Zwaar 85-105 g/m²').

❖ **KleurRegiCorrect**

Gebruik deze optie voor het afdrucken van het schema voor correctie van kleurregistratie. Nadat u de printer hebt geïnstalleerd of verplaatst, dient u het schema voor correctie van de kleurregistratie af te drukken en de kleurregistratie af te stellen, zodat kleuren correct worden afgedrukt.

⇒ **Opmerking**

Het kleurregistratieschema wordt op A4- of Letter-papier afgedrukt. (Welk papierformaat wordt gebruikt, is afhankelijk van het land waar u de printer hebt gekocht.) Plaats het A4-of Letter-papier in de lengte in de papierlade.

Zie ook

Raadpleeg 1.1 "Kleurregistratie afstellen" voor nadere informatie hierover.

5.3.3 *Paralleel*

Met dit menu wordt de parallele interface geconfigureerd.

❖ *ECP*

Hier kunt u de ECP-communicatiemodus van de parallele interface configureren.

- Ingeschakeld (standaard)
De printer ontvangt gegevens in de ECP-modus.
- Uitgeschakeld
De printer ontvangt geen gegevens in de ECP-modus.

5.3.4 *Rapport/Lijst*

Hiermee kunt u de diverse rapporten en lijsten afdrukken.

⇒ *Opmerking*

Rapporten en lijsten worden op A4- of Letter-papier afgedrukt. (Welk papierformaat wordt gebruikt, is afhankelijk van het land waar u de printer hebt gekocht.) Plaats het A4-of Letter-papier in de lengte in de papierlade.

❖ *Printerinstell.*

Dit is een lijst van de hardware die is geïnstalleerd, en een gedetailleerd overzicht van de configuratie.

Zie ook

Raadpleeg 8.4.1 “Printerconfiguratie en netwerkinstellingen bevestigen” voor een voorbeeld van het overzicht van de printerconfiguratie.

❖ *Paneelinstelling*

Dit is een gedetailleerde lijst van alle instellingen in de menu's van het bedieningspaneel.

❖ *PCL6-fontlijst*

Dit is een lijst van de beschikbare PCL6-datafonts.

❖ **Log afdrukken**

Dit is een gedetailleerde lijst van de verwerkte afdruktaken (maximaal 22). Gebruik deze lijst om te controleren of taken zonder fouten zijn afgedrukt.

 **Zie ook**

Raadpleeg 8.4.2 “De printlog bevestigen” voor een voorbeeld van de printlog.

5.3.5 Netwerk

Hier maakt u netwerkinstellingen.

 **Opgelet**

-
- Deze instelling kan niet worden gewijzigd als er gegevens worden verwerkt.
 - U dient de printer uit en weer aan te zetten om deze waarden te activeren. Als u bepaalde zaken geconfigureerd hebt, dient u de printer altijd uit en weer aan te zetten.
-

❖ **Ethernet**

Hier kunt u de snelheid en modus van de Ethernet-communicatie instellen.

- Autom. (standaard)
10Base-T Half, 10Base-T Full, 100Base-TX Half, of 100Base-TX Full wordt automatisch geselecteerd.
- 10Base/Half
- 10Base/Full
- 100Base/Half
- 100Base/Full

❖ **TCP/IP**

Hier maakt u TCP/IP-instellingen. Dit menu bevat de volgende opties:

- IP-adres inst.
Selecteer op welke wijze het IP-adres moet worden verkregen. De volgende parameters zijn beschikbaar:
DHCP (standaard)
Het IP-adres wordt opgevraagd bij een DHCP-server op het netwerk.
Paneel
Gebruik deze optie als het IP-adres via het bedieningspaneel moet worden ingesteld.

- IP-adres
Gebruik deze optie om het IP-adres in te stellen.
[aaa.bbb.ccc.ddd]
Stel aaa, bbb, ccc en ddd in op een waarde tussen 0 en 255.
Het volgende is niet toegestaan:

224.xxx.xxx.xxx of 255.xxx.xxx.xxx
127.xxx.xxx.xxx

Opgelet

- Deze instellingen worden genegeerd als u bij IP-adres inst. de optie DHCP selecteert. Selecteer bij 'IP-adres inst.' de optie 'Paneel' om deze instellingen te activeren.
- Als u een verkeerd IP-adres opgeeft, kan dat zijn weerslag op het hele netwerk hebben. Raadpleeg uw systeembeheerder alvorens een IP-adres in te stellen.

- Subnetmasker
Hier kunt u het adres van het subnetmasker instellen.
[aaa.bbb.ccc.ddd]
Gebruik 0, 128, 192, 224, 240, 248, 252, 254, of 255 voor aaa, bbb, ccc, en ddd.
- Gateway-adres
Gebruik deze optie om het gateway-adres in te stellen.
[aaa.bbb.ccc.ddd]
Stel aaa, bbb, ccc en ddd in op een waarde tussen 0 en 255.
Het volgende is niet toegestaan:

224.xxx.xxx.xxx of 255.xxx.xxx.xxx
127.xxx.xxx.xxx

IPX-frametype

Als u de printer in een IPX/SPX(NetWare)-omgeving gebruikt, dient u een frametype in te stellen.

- Autom. (standaard)
Het frametype wordt automatisch ingesteld.
- 802.3
Stel dit in als u het frametype IEEE 802.3 wilt gebruiken.
- 802.2
Stel dit in als u de frametypen 802.3/802.2 wilt gebruiken.
- SNAP
Stel dit in als u de frametypen IEEE 802.3/802.2/SNAP wilt gebruiken.
- Ethernet-II
Stel dit in als u het frametype Ethernet-II wilt gebruiken.

❖ Protocol

Selecteer voor elke optie 'Ingeschakeld' of 'Uitgeschakeld' om deze te activeren of te deactiveren.

- LPD (standaard: Ingeschakeld)
Bij gebruik van TCP/IP stelt u LDP in op 'Ingeschakeld' zodat u kunt afdrucken met LPD (LPR), of stel deze optie in op 'Uitgeschakeld' als u deze functie niet wilt gebruiken.
- Port 9100 (standaard: Ingeschakeld)
Bij gebruik van TCP/IP stelt u Port 9100 in op 'Ingeschakeld' zodat u kunt afdrucken met 9100 (Raw Data Socket), of stel deze optie in op 'Uitgeschakeld' als u deze functie niet wilt gebruiken.
- IPP (standaard: Ingeschakeld)
Bij gebruik van TCP/IP stelt u IPP in op 'Ingeschakeld' zodat u kunt afdrucken met IPP (Internet Printing Protocol), of stel deze optie in op 'Uitgeschakeld' als u deze functie niet wilt gebruiken. Beschikbaar met Windows 2000/XP en Windows Me.
- NetBIOS TCP/IP (standaard: Ingeschakeld)
Bij gebruik van NetBIOS (Windows-netwerk) met TCP/IP als transportprotocol, stelt u NetBIOS TCP/IP in op 'Ingeschakeld' zodat u kunt afdrucken met NetBIOS, of stel deze optie in op 'Uitgeschakeld' als u deze functie niet wilt gebruiken.
- NetBEUI (standaard: Ingeschakeld)
Bij gebruik van NetBIOS (Windows-netwerk) met NetBEUI als transportprotocol, stelt u NetBIOS NetBEUI in op 'Ingeschakeld' zodat u kunt afdrucken met NetBIOS, of stel deze optie in op 'Uitgeschakeld' als u deze functie niet wilt gebruiken.
- NetWare (standaard: Ingeschakeld)
Stel NetWare in op 'Ingeschakeld' als u wilt afdrucken in een NetWare-systeem, of stel deze optie in op 'Uitgeschakeld' als u deze functie niet wilt gebruiken.
- AppleTalk (standaard: Ingeschakeld)
Stel AppleTalk in op 'Ingeschakeld' als u wilt afdrucken in een AppleTalk-systeem, of stel deze optie in op 'Uitgeschakeld' als u deze functie niet wilt gebruiken.

IP-filter

Met deze optie kunt u de ontvangst van gegevens die van bepaalde locaties afkomstig zijn, blokkeren.

Als u een bepaald IP-adres wilt blokkeren, geeft u het IP-adres in 'Adres filter X' (X is een nummer tussen 1 en 5) en het subnetmasker in 'Masker filter X' op als nummers tussen 0 en 255. Selecteer voor dit adres bij 'Modus filter X' de optie 'UIT' (standaard), 'Verwerpen' of 'Accepteren'.

U kunt maximaal 5 adressen filteren. Filter 1 heeft voorrang op alle andere filters. Bij het opstellen van filters voor adressen dient u de adressen derhalve in oplopende volgorde in te stellen, van filter 1 t/m filter 5.

Zie ook

- Instellingen voor IP-filters kunnen tevens worden geselecteerd door via een webbrowser verbinding te maken met de printer, of via de software BRAdmin Professional. Voor gedetailleerde voorbeelden over deze instellingen, verwijzen wij u naar de netwerkhandleiding op de cd-rom.
 - Raadpleeg 8.5 "De printerstatus via uw computer bevestigen" voor nadere informatie over het via het web beheren van deze printer.
-

Init NVM

Hiermee wordt het niet-vluchtige geheugen van de netwerkkaart (oftewel de afdrukserver) teruggesteld.

Opgelet

Deze instelling kan niet worden gewijzigd als er gegevens worden verwerkt.

- JA
Stelt het niet-vluchtige geheugen van de kaart terug. Als het niet-vluchtige geheugen wordt teruggesteld, worden de opties in het menu '5.Netwerk' teruggesteld op hun standaardwaarden.

Opgelet

U dient de printer uit en weer aan te zetten om deze standaardwaarden te activeren. Als u bepaalde zaken geconfigureerd hebt, dient u de printer altijd uit en weer aan te zetten.

- NEE
Het niet-vluchtige geheugen wordt niet teruggesteld en er wordt weer overgeschakeld naar het menu.

5.3.6 USB

❖ *Adobe-protocol*

Voor het instellen van het Adobe-protocol hebt u de keuze uit:

- TBCP (standaard)
- RAW
- Standard
- BCP

Opgelet

<Alleen bij gebruik van Mac OS 8.6 t/m 9.2>

Als u deze printer met een USB-interfacekabel gebruikt, dient u de instelling voor het Adobe-protocol te wijzigen in RAW. Raadpleeg het onderdeel USB in de installatiehandleiding voor de Macintosh-driver voor nadere informatie over het wijzigen van de instellingen voor het Adobe-protocol.

HOOFDSTUK 6

PROBLEMEN OPLOSSEN

6.1 Problemen oplossen

Leest u dit hoofdstuk door om te leren hoe u problemen met deze printer kunt verhelpen.

<Als het er naar uitziet dat u het probleem niet kunt verhelpen>

Zet de printer uit, haal de stekker uit het stopcontact en neem contact op met uw wederverkoper of met een door Brother goedgekeurd onderhoudsmonteur.

⚠ WAARSCHUWING

Dit apparaat mag op generlei wijze worden gewijzigd, daar dit brand of een elektrische schok kan veroorzaken.

⚠ LET OP

Zet de printer uit en haal de stekker uit het stopcontact alvorens onderhoudswerkzaamheden aan de printer uit te voeren. Als u nalaat de printer uit te zetten en de stekker uit het stopcontact te halen, kan dit brand of een elektrische schok veroorzaken.

6.2 Problemen met de voeding

Probleem	Mogelijke oorzaak	Wat te doen
Geen voeding	Staat de printer uit?	Druk de kant van de schakelaar met de markering [I] in om de printer aan te zetten. Raadpleeg 3.2.1 “De printer aanzetten”.
	Is het netsnoer losgekomen of afgesloten?	Zet de printer uit en sluit het netsnoer goed aan. Zet de printer weer aan.
	Is de printer op een geschikt stopcontact aangesloten?	Sluit de printer aan op een stopcontact dat beslist werkt. Sluit geen andere apparatuur op dit stopcontact aan. Sluit de printer niet aan op een extra voedingsuitgang aan de achterkant van een computer.
De printer wordt regelmatig uitgeschakeld	Is het netsnoer losgekomen of afgesloten?	Zet de printer uit en sluit het netsnoer goed aan. Zet de printer weer aan.
	De printer is defect.	Zet de printer onmiddellijk uit, haal de stekker uit het stopcontact en neem contact op met uw wederverkoper of met een door Brother goedgekeurd onderhoudsmonteur.

6.3 Problemen met afdrukken

6.3.1 Lampjes branden, knipperen of zijn uit

Probleem	Mogelijke oorzaak	Wat te doen
Als het Alarm-lampje brandt	Staat er een foutmelding op het LCD-scherm?	Lees de melding en volg de instructies om het probleem te verhelpen. Raadpleeg 6.7 "Wat te doen als er een foutmelding wordt weergegeven".
Het Alarm-lampje knippert	Er is een probleem opgetreden dat niet door de gebruiker kan worden verholpen.	Noteer de foutcode die op het LCD-scherm wordt weergegeven, zet de printer onmiddellijk uit, haal de stekker uit het stopcontact en neem contact op met uw wederverkoper of met een door Brother goedgekeurd onderhoudsmonteur.
Het Ready-lampje is uit	Wordt op het LCD-scherm het menuscherm weergegeven?	Druk op het bedieningspaneel op de toets Menu om terug te keren naar het afdrukscherm. Raadpleeg 5.1.3 "Toetsen".
Het Ready-lampje brandt niet en knippert niet als er een printopdracht is verzonden	Is de parallelle, USB- of Ethernet-interfacekabel losgekomen of afgesloten?	Zet de printer uit en controleer de interfacekabel. Sluit hem zo nodig opnieuw aan.
	Is de netwerkuitbreidingskaart losgekomen?	Zet de printer uit en installeer de netwerkuitbreidingskaart opnieuw in de printer.
	Voldoet de parallelle, USB- of Ethernet-interfacekabel aan de vereiste printerspecificaties?	Gebruik alleen de aanbevolen parallelle of USB-interfacekabels met deze printer. 10Base-T en 100Base-TX Ethernet-interfacekabels zijn compatibel met deze printer. Gebruik twisted pair kabels die geschikt zijn voor netwerkaansluitingen. Een Categorie 5 100Base-TX is vereist.

Probleem	Mogelijke oorzaak	Wat te doen
(Vervolg van vorige pagina) Het Ready-lampje brandt niet en knippert niet als er een printopdracht is verzonden	Is de computer goed geconfigureerd?	Controleer de volgende instellingen op uw computer en configureer onjuiste instellingen opnieuw. <ul style="list-style-type: none"> • Controleer dat de juiste printer driver voor uw besturingssysteem is geïnstalleerd. • Controleer dat de poort in de printer driver goed is ingesteld.
	Klopt het IP-adres van de printer? (Bij gebruik van TCP/IP.)	Vraag uw systeembeheerder om een geldig IP-adres. Controleer het IP-adres aan de hand van de lijst met de printerconfiguratie.
	Is de printer geconfigureerd voor gebruik over een netwerk? (Bij gebruik van een netwerk.)	Druk de lijst met de printerconfiguratie af om de netwerkinstellingen te controleren. Corrigeer onjuiste instellingen. Raadpleeg de netwerkhandleiding.
	Er is een probleem op het netwerk. (Bij gebruik van een netwerk.)	Controleer dat de printer aanstaat en voer op de computer de printopdracht nogmaals uit. Is het probleem nu niet verholpen, neem dan contact op met uw systeembeheerder.
	Staat de printer uit?	Druk de kant van de schakelaar met de markering [I] in om de printer aan te zetten. Raadpleeg 3.2.1 "De printer aanzetten".
Het Ready-lampje brandt of knippert, maar de afdrucken worden niet uit de printer uitgevoerd.	Misschien zitten er nog gegevens in de printer.	Annuleer de afdraktaak of forceer de printer om de resterende gegevens af te drukken. Raadpleeg de netwerkhandleiding.

6.3.2 Kan niet afdrukken in Windows

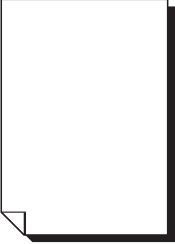

Probleem	Mogelijke oorzaak	Wat te doen
De printer drukt niet af	Wordt in het printervenster de melding "Afdrukken onderbreken" weergegeven?	Als het afdrukken vanwege een fout wordt onderbroken, schakelt de printer over naar de status "Afdrukken onderbreken". Volg onderstaande procedure om deze status op te heffen. <ol style="list-style-type: none"> 1. Zet de muisaanwijzer in het Startmenu op Instellingen en klik op Printers. 2. Dubbelklik op de printer in kwestie. 3. Klik in het printervenster op het printermenu. 4. Als in het printermenu "Afdrukken onderbreken" wordt weergegeven, klikt u daarop om deze status op te heffen.
	Staat de printer uit?	Druk de kant van de schakelaar met de markering [I] in om de printer aan te zetten. Raadpleeg 3.2.1 "De printer aanzetten".
	Is de parallele, USB- of Ethernet-interfacekabel losgekomen of afgesloten?	Zet de printer uit en controleer de interfacekabel. Sluit hem zo nodig opnieuw aan.
Kan niet afdrukken met TCP/IP	Is het IP-adres van de printer juist ingesteld? (Bij gebruik van TCP/IP)	Het IP-adres is misschien veranderd. Raadpleeg uw systeembeheerder en stel het juiste IP-adres in. Controleer het huidige IP-adres aan de hand van de lijst met de printerconfiguratie.
	Is er een ontvangstfilter geactiveerd?	Vraag uw systeembeheerder of er misschien een ontvangstfilter is geactiveerd.
Op het computerscherm wordt een foutmelding weergegeven	Er is een printerfout opgetreden.	Lees de melding en volg de instructies om het probleem te verhelpen.

6.3.3 Kan niet afdrukken vanaf een Macintosh-computer



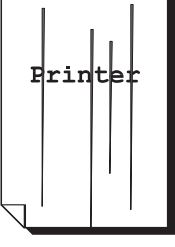
Probleem	Mogelijke oorzaak	Wat te doen
De printer staat niet in het kiezerwindow	Staat de printer uit?	Druk de kant van de schakelaar met de markering [I] in om de printer aan te zetten. Raadpleeg 3.2.1 "De printer aanzetten".
	Is de USB- of Ethernet-interfacekabel losgekomen of afgesloten?	Zet de printer uit en controleer de interfacekabel. Sluit hem zo nodig opnieuw aan.
	Is de netwerkuitbreidingskaart losgekomen of afgesloten?	Zet de printer uit en installeer de netwerkuitbreidingskaart opnieuw in de printer.
	Zijn de zone- en printernamen juist?	De zone- en printernamen kloppen misschien niet. Vraag uw systeembeheerder om de juiste instellingen. Controleer de huidige printerinstellingen aan de hand van de lijst met de printerconfiguratie. Raadpleeg 8.4.1 "Printerconfiguratie en netwerkinstellingen bevestigen".
Op het computerscherm wordt een foutmelding weergegeven	Gebruikt u het juiste Mac-besturingssysteem?	Druk af via een computer met een besturingssysteem dat compatibel is met deze printer. Deze printer ondersteunt Mac OS 8.1 t/m Mac OS X.
	De printer is defect.	Lees de melding en volg de instructies om het probleem te verhelpen.

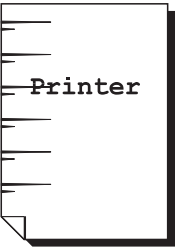

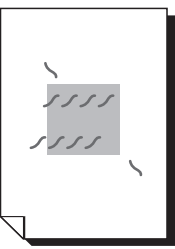

6.4 Problemen met afdrukkwaliteit

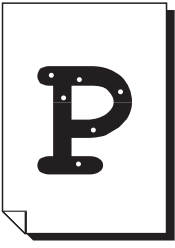

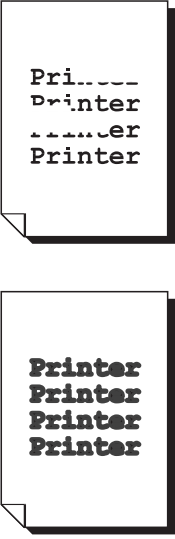
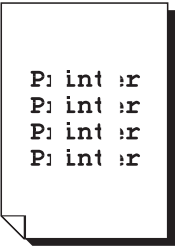
6.4.1 Er worden blanco of helemaal zwarte pagina's uitgevoerd

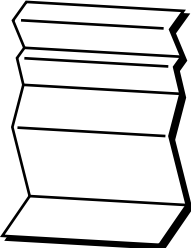
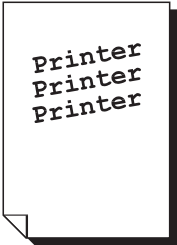
Probleem	Mogelijke oorzaak	Wat te doen
Er wordt niets afgedrukt 	Misschien worden er twee of meerdere vellen tegelijk ingevoerd.	Neem de stapel papier uit de lade, blader hem door en leg hem terug.
	De printkopcartridge is oud of beschadigd.	Vervang de printkopcartridge. Raadpleeg 8.2.2 "De printkopcartridge vervangen".
	De voedingseenheid is defect.	Neem contact op met uw wederverkoper of met een door Brother goedgekeurd onderhoudsmonteur.
De uitgevoerde vellen zijn helemaal zwart 	De printkopcartridge is oud of beschadigd.	Vervang de printkopcartridge. Raadpleeg 8.2.2 "De printkopcartridge vervangen".
	De voedingseenheid is defect.	Neem contact op met uw wederverkoper of met een door Brother goedgekeurd onderhoudsmonteur.

6.4.2 Vage of bevlekte afdrukken, witte (ontbrekende) delen, kreukels, onduidelijke delen

Probleem	Mogelijke oorzaak	Wat te doen
Vage afdrukken 	Gebruikt u geschikte media om op af te drukken?	Gebruik het aanbevolen formaat en type, en controleer de instellingen in de printer driver. Raadpleeg 4.1 "Geschikte en ongeschikte papiersoorten".
	Is het papier vochtig?	Vervang het papier. Raadpleeg 4.2 "Papier plaatsen".
	De printkopcartridge is oud of beschadigd.	Vervang de printkopcartridge. Raadpleeg 8.2.2 "De printkopcartridge vervangen".
	Is de tonerbespaarstand geactiveerd in de printer driver?	Deactiveer de tonerbespaarstand in het tabblad "Afbeeldingen" (Windows) of in het dialoogvenster "Algemeen" (Macintosh) van de printer driver. Raadpleeg "Help".
	De voedingseenheid is defect.	Neem contact op met uw wederverkoper of met een door Brother goedgekeurd onderhoudsmonteur.
Er staan vlekken op de afdruk 	Gebruikt u geschikte media om op af te drukken? Gebruikt u voorbedrukt of inkjet-papier?	Gebruik het aanbevolen formaat en type, en controleer de instellingen in de printer driver. Raadpleeg 4.1 "Geschikte en ongeschikte papiersoorten".
	De printkopcartridge is oud of beschadigd.	Vervang de printkopcartridge. Raadpleeg 8.2.2 "De printkopcartridge vervangen".
Verticale zwarte strepen 	De printkopcartridge of de transferrolcartridge is oud of beschadigd.	Controleer de printkopcartridge en de transferrolcartridge en vervang deze zo nodig. Raadpleeg 8.2.2 "De printkopcartridge vervangen". Raadpleeg 8.3.2 "De transferrolcartridge vervangen".

Probleem	Mogelijke oorzaak	Wat te doen
<p>Vlekken op regelmatige afstand</p> 	<p>Vuil in het papierpad. De printkopcartridge of de transferrolcartridge is oud of beschadigd.</p>	<p>Druk een aantal blanco pagina's af. Controleer de printkopcartridge en de transferrolcartridge en vervang deze zo nodig. Raadpleeg 8.2.2 "De printkopcartridge vervangen". Raadpleeg 8.3.2 "De transferrolcartridge vervangen".</p>
<p>De inkt vlekt als erover wordt gewreven</p> 	<p>Is het papier vochtig? Gebruikt u geschikte media om op af te drukken?</p>	<p>Vervang het papier. Raadpleeg 4.2 "Papier plaatsen". Gebruik het aanbevolen formaat en type, en controleer de instellingen in de printer driver. Raadpleeg 4.1 "Geschikte en ongeschikte papiersoorten".</p>
<p>Haarfijne lijntjes rondom zwarte halftonen</p> 	<p>Het papier is te lang zonder verpakking opgeslagen (vooral in een droge omgeving).</p>	<p>Vervang het papier. Raadpleeg 4.2 "Papier plaatsen".</p>
<p>Schaduw rondom vlakken met diep zwarte tinten</p> 	<p>Gebruikt u geschikte media om op af te drukken? De transferrolcartridge is oud of beschadigd.</p>	<p>Gebruik het aanbevolen formaat en type, en controleer de instellingen in de printer driver. Raadpleeg 4.1 "Geschikte en ongeschikte papiersoorten". Vervang de transferrolcartridge. Raadpleeg 8.3.2 "De transferrolcartridge vervangen".</p>

Probleem	Mogelijke oorzaak	Wat te doen
<p data-bbox="164 286 451 347">Witte vlekken in vlakken met diep zwarte tinten</p> 	<p data-bbox="499 286 954 414">Gebruikt u geschikte media om op af te drukken? Is het papier gevouwen of verkreukeld?</p> <p data-bbox="499 448 954 515">De printkopcartridge is oud of beschadigd.</p>	<p data-bbox="978 286 1433 448">Gebruik het aanbevolen formaat en type, en controleer de instellingen in de printer driver. Raadpleeg 4.1 "Geschikte en ongeschikte papiersoorten".</p> <p data-bbox="978 448 1433 548">Vervang de printkopcartridge. Raadpleeg 8.2.2 "De printkopcartridge vervangen".</p>
<p data-bbox="164 640 451 701">Onjuiste kleuren aan de rand van de afdruk</p> 	<p data-bbox="499 640 954 674">Is de kleurregistratie juist afgesteld?</p>	<p data-bbox="978 640 1433 730">Stel de kleurregistratie af. Raadpleeg 1.1 "Kleurregistratie afstellen".</p>
<p data-bbox="164 994 451 1028">Ontbrekende delen</p> 	<p data-bbox="499 994 954 1028">Is het papier vochtig?</p> <p data-bbox="499 1200 954 1261">Gebruikt u geschikte media om op af te drukken?</p> <p data-bbox="499 1411 954 1471">Is de transferrolcartridge goed in de printer geïnstalleerd?</p>	<p data-bbox="978 994 1433 1055">Vervang het papier. Raadpleeg 4.2 "Papier plaatsen".</p> <p data-bbox="978 1200 1433 1361">Gebruik het aanbevolen formaat en type, en controleer de instellingen in de printer driver. Raadpleeg 4.1 "Geschikte en ongeschikte papiersoorten".</p> <p data-bbox="978 1411 1433 1538">Controleer of de transferrolcartridge goed is geïnstalleerd. Raadpleeg 8.3.2 "De transferrolcartridge vervangen".</p>
<p data-bbox="164 1615 451 1675">Er ontbreken delen in de lengte</p> 	<p data-bbox="499 1615 954 1675">Is de printkopcartridge goed in de printer geïnstalleerd?</p> <p data-bbox="499 1749 954 1839">De printkopcartridge of de transferrolcartridge is oud of beschadigd.</p>	<p data-bbox="978 1615 1433 1742">Controleer of de printkopcartridge goed is geïnstalleerd. Raadpleeg 8.2.2 "De printkopcartridge vervangen".</p> <p data-bbox="978 1749 1433 1966">Controleer de printkopcartridge en de transferrolcartridge en vervang deze zo nodig. Raadpleeg 8.2.2 "De printkopcartridge vervangen". Raadpleeg 8.3.2 "De transferrolcartridge vervangen".</p>

Probleem	Mogelijke oorzaak	Wat te doen
<p data-bbox="165 286 392 315">Verkreukeld papier</p> 	Is het papier vochtig?	Vervang het papier. Raadpleeg 4.2 "Papier plaatsen".
	Gebruikt u geschikte media om op af te drukken? gebruikt u kromgetrokken papier?	Gebruik het aanbevolen formaat en type, en controleer de instellingen in de printer driver. Raadpleeg 4.1 "Geschikte en ongeschikte papersoorten".
	Is de papierlade goed in de printer geplaatst?	Duw de papierlade helemaal in de printer.
	Is er papier of iets anders in de printer vastgelopen?	Zet de printer uit en verwijder het vastgelopen papier of voorwerp. Als u het vastgelopen materiaal niet kunt verwijderen, dient u contact op te nemen met uw wederverkoper of met een door Brother goedgekeurd onderhoudsmonteur. Probeer u niet om de printer zelf uit elkaar te halen.
	Is de transferrolcartridge goed in de printer geïnstalleerd?	Controleer of de transferrolcartridge goed is geïnstalleerd. Raadpleeg 8.3.2 "De transferrolcartridge vervangen".
<p data-bbox="165 990 466 1048">Scheve afdruk, afdruk op verkeerde plaats</p> 	Zijn de papiergeleiders in de papierlade goed afgesteld?	Zet de papiergeleiders aan de zijkanten en de achterkant van de papierlade in de juiste stand. Raadpleeg 4.2.1 "Papier in de papierlade plaatsen". Raadpleeg 4.2.2 "A5-papier in de papierlade plaatsen/l.p.v. A5 een ander papierformaat gebruiken".
	Is de papiergeleider in de multifunctionele lade in het gat met de juiste markering gestoken?	Steek de papiergeleider in de multifunctionele lade in het juiste gat. Raadpleeg 4.2.3 "Papier in de multifunctionele lade plaatsen".
	Hebt u de A5-adapter geïnstalleerd toen u A5-papier in de papierlade plaatste?	Controleer dat de A5-adapter goed is geïnstalleerd, naast de achterste geleider in de papierlade. Raadpleeg 4.2.2 "A5-papier in de papierlade plaatsen/l.p.v. A5 een ander papierformaat gebruiken".

6.4.3 Afdrukken laten te wensen over

Probleem	Mogelijke oorzaak	Wat te doen
Transparanten zien er niet goed uit	Gebruikt u geschikte transparanten?	Gebruik transparanten die geschikt zijn voor gebruik in deze printer.
	Zijn de transparanten goed in de multifunctionele lade geplaatst?	Zorg dat de transparanten goed in de multifunctionele lade zijn geplaatst. Raadpleeg 3.7.3 "Op transparanten afdrukken".
	Is de printer driver ingesteld op het afdrukken op transparanten?	Stel de printer driver in het tabblad "Papier/Uitvoer" (Windows) of in het dialoogvenster "Pagina-instelling" (Macintosh) in op het afdrukken op transparanten. Raadpleeg 3.7.3 "Op transparanten afdrukken".
Enveloppen zien er niet goed uit	Gebruikt u geschikte enveloppen?	Gebruik enveloppen die geschikt zijn voor gebruik in deze printer. Raadpleeg 4.1 "Geschikte en ongeschikte papiersoorten".
	Zijn de enveloppen goed in de multifunctionele lade geplaatst?	Zorg dat de enveloppen goed in de multifunctionele lade zijn geplaatst. Raadpleeg 3.7.1 "Op enveloppen afdrukken".
	Is de printer driver ingesteld op het afdrukken op enveloppen?	Stel de printer driver in het tabblad "Papier/Uitvoer" (Windows) of in het dialoogvenster "Pagina-instelling" (Macintosh) in op het afdrukken op enveloppen. Raadpleeg 3.7.1 "Op enveloppen afdrukken".
Afdrukken laten te wensen over	Is de tonerbespaarstand of een lage resolutie geactiveerd in de printer driver?	Wijzig de instellingen van de printer driver in het tabblad "Afbeeldingen" (in Windows) of in het dialoogvenster "Algemeen" (met Macintosh). Raadpleeg "Help".

6.5 Problemen met papierinvoer

Probleem	Mogelijke oorzaak	Wat te doen
Papier wordt niet ingevoerd, papier loopt vast, meerdere vellen tegelijk ingevoerd, papier wordt niet recht ingevoerd	Is het papier goed geplaatst? Als u speciaal papier gebruikt, is dit goed in de multifunctionele lade geplaatst?	Controleer dat het papier op juiste wijze is geplaatst. Als u op media zoals transparanten, vellen met etiketten of enveloppen afdrukt, moet u de stapel doorbladeren om de vellen los te schudden. Raadpleeg 4.2 "Papier plaatsen".
	Is het papier vochtig?	Vervang het papier. Raadpleeg 4.2 "Papier plaatsen".
	Gebruikt u geschikte media om op af te drukken?	Gebruik het juiste type en formaat, dat geschikt is voor gebruik in deze printer. Raadpleeg 4.1 "Geschikte en ongeschikte papersoorten".
	Is de papierlade goed in de printer geplaatst?	Duw de papierlade helemaal in de printer.
	Is er papier vastgelopen in de printer?	Verwijder het vastgelopen papier. Controleer tevens de binnenkant van de printer en verwijder plakband of lijm uit het papierpad. Raadpleeg hoofdstuk 7 "Vastgelopen papier".
	Staat de printer waterpas?	Zet de printer op een vlak en horizontaal oppervlak. Raadpleeg de veiligheidsmaatregelen.
	Is de printer driver ingesteld op de juiste papierinvoermethode?	Controleer of de printer driver is ingesteld op de juiste papierinvoermethode. Als u de module met 2 laden gebruikt, moet de printer de module als lade 2 of 3 gebruiken. Raadpleeg "Help".
	Zijn de papiergeleiders in de papierlade goed afgesteld?	Zet de papiergeleiders aan de zijkanten en de achterkant van de papierlade in de juiste stand. Raadpleeg 4.2.1 "Papier in de papierlade plaatsen". Raadpleeg 4.2.2 "A5-papier in de papierlade plaatsen/l.p.v. A5 een ander papierformaat gebruiken".
	Is de papiergeleider in de multifunctionele lade in het gat met de juiste markering gestoken?	Steek de papiergeleider in de multifunctionele lade in het juiste gat. Raadpleeg 4.2.3 "Papier in de multifunctionele lade plaatsen".

Probleem	Mogelijke oorzaak	Wat te doen
<p>(Vervolg van de vorige pagina) Papier wordt niet ingevoerd, papier loopt vast, meerdere vellen tegelijk ingevoerd, papier wordt niet recht ingevoerd</p>	<p>Hebt u de A5-adapter geïnstalleerd toen u A5-papier in de papierlade plaatste?</p>	<p>Controleer dat de A5-adapter goed is geïnstalleerd, naast de achterste geleider in de papierlade. Raadpleeg 4.2.2 "A5-papier in de papierlade plaatsen/l.p.v. A5 een ander papierformaat gebruiken".</p>

6.6 Andere problemen

6.6.1 Netwerkproblemen

Probleem	Mogelijke oorzaak	Wat te doen
Het IP-adres verandert als de printer wordt aangezet	Is de printer ingesteld op het bij een DHCP-server opvragen van het IP-adres?	Stel de methode voor het opvragen van een IP-adres in op 'Paneel'. Raadpleeg 1.2.1 "Een IP-adres instellen".
Kan de printer niet via een webbrowser beheren	Staat de printer uit?	Druk de kant van de schakelaar met de markering [I] in om de printer aan te zetten. Raadpleeg 3.2.1 "De printer aanzetten".
	Is de Ethernet-kabel losgekomen of afgesloten?	Zet de printer uit en controleer de Ethernet-kabel. Sluit hem zo nodig opnieuw aan.
	Is het internetadres van de printer correct?	Controleer of het internetadres van de printer correct is. Als het probleem aanhoudt, kunt u een IP-adres gebruiken om verbinding met de printer te maken.
	Is het IP-adres van de printer correct?	Het IP-adres is misschien verkeerd ingesteld. Vraag uw systeembeheerder om de juiste instellingen. Controleer het huidige IP-adres aan de hand van de lijst met de printerconfiguratie.
	Gebruikt u een proxy server?	Sommige proxy servers blokkeren toegang tot de printer. Configureer uw webbrowser zodat deze geen proxy server gebruikt, of stel het adres waarmee u verbinding wilt maken zo in, dat dit niet via de proxy server gebeurt.
	Is het poortnummer correct?	Het standaard poortnummer is "80". Geef het juiste poortnummer op.

6.6.2 Andere problemen

Probleem	Mogelijke oorzaak	Wat te doen
Kan niet in kleur afdrukken	Is de printer driver ingesteld op afdrukken in zwart-wit?	Wijzig de instellingen van de printer driver in het tabblad "Papier/Uitvoer" of "Afbeeldingen" (Windows), of in het dialoogvenster "Algemeen" (Macintosh). Raadpleeg "Help".
Papier wordt niet uit de opgegeven lade ingevoerd	Krijgen de instellingen in uw toepassing voorrang op de instellingen van de printer driver?	Specificeer in uw toepassing dezelfde papierlade als in de printer driver.
Het afdrukken verloopt traag	Is de kleurenmodus in de printer driver ingesteld op kleur terwijl u in monochrome afdrukt?	Wijzig de instellingen van de printer driver in het tabblad "Papier/Uitvoer" of "Afbeeldingen" (Windows), of in het dialoogvenster "Algemeen" (Macintosh). Raadpleeg "Help".
	Is de time-out voor de energiebesparende stand te kort?	Als de printer in de energiebesparende stand staat, duurt het langer voordat de printer begint af te drukken. Stel op het bedieningspaneel een langere time-out in voor de energiebesparende stand. Raadpleeg 5.3 "Lijst van menuopties".
De printer maakt abnormaal lawaai	Staat de printer waterpas?	Zet de printer op een vlak en horizontaal oppervlak. Raadpleeg de veiligheidsmaatregelen.
	Is de papierlade goed in de printer geplaatst?	Duw de papierlade helemaal in de printer.
	Is er papier of iets anders in de printer vastgelopen?	Zet de printer uit en verwijder het vastgelopen papier of voorwerp. Als u het vastgelopen materiaal niet kunt verwijderen, dient u contact op te nemen met uw wederverkoper of met een door Brother goedgekeurd onderhoudsmonteur. Probeert u niet om de printer zelf uit elkaar te halen.
Er is condensatie in de printer	-	Stel de time-out voor de energiebesparende stand via het bedieningspaneel in op een uur of langer en laat de printer aanstaan. Als u de printer een uur aan laat staan, is de condensatie verdwenen en kunt u hem weer normaal gebruiken. Raadpleeg 5.3 "Lijst van menuopties".

6.7 ***Wat te doen als er een foutmelding wordt weergegeven***

Hier worden de foutmeldingen en hun betekenis behandeld, en wordt uitgelegd wat u moet doen als er een foutmelding wordt weergegeven.

Als er een foutmelding wordt weergegeven, zoekt u de melding in onderstaande tabel op en volgt u de procedure die daar wordt beschreven.

⇒ Opmerking

Als de melding te lang is en niet op het LCD-scherm past, wisselt het scherm elke 3 seconden en wordt de melding in delen weergegeven.

Melding	Betekenis en wat te doen
xxx-xxx Stroom uitzetten	De printer functioneert niet goed. Wat te doen: Zet de printer uit en weer aan. Als deze melding hierna weer wordt weergegeven, dient u de foutcode te noteren, de printer uit te zetten en contact op te nemen met uw wederverkoper of met een door Brother goedgekeurd onderhoudsmonteur.

“xxx-xxx” duidt de cijfers van de foutcode aan.

Melding	Betekenis en wat te doen
Gele(Y) toner vervangen	De gele tonercartridge is leeg. Wat te doen: Vervang de gele tonercartridge. Raadpleeg 8.1.2 "De tonercartridges vervangen".
Gele(Y) toner opnieuw plaatsen	Er is geen gele tonercartridge in de printer geplaatst, of de cartridge is niet goed geplaatst. Wat te doen: Installeer de gele tonercartridge door de hendels aan weerskanten van de tonercartridge met uw vingers vast te houden en ze goed naar beneden te duwen, zodat de hendels naar voren draaien. Raadpleeg 8.1.2 "De tonercartridges vervangen".
CTD-sensor onderhouden	U dient de dichtheidssensor te controleren. Wat te doen: Verwijder de transferrolcartridge en controleer of de dichtheidssensor vuil is. Raadpleeg 6.10 "De dichtheidssensor reinigen".
CTD-sensor reinigen	De dichtheidssensor is vuil. Wat te doen: Verwijder de transferrolcartridge en reinig de dichtheidssensor. Raadpleeg 6.10 "De dichtheidssensor reinigen".
Vast: regi Open A-klep	Er is papier vastgelopen in de printer. Wat te doen: Druk op knop A, maak de voorklep open en verwijder het vastgelopen papier. Controleer tevens dat er geen papier in de papierladen is vastgelopen. Raadpleeg hoofdstuk 7 "Vastgelopen papier".
Vast: fuser Open A/B-klep	Er is papier vastgelopen in de printer. Wat te doen: Druk op knop A of B, maak de voorklep open en verwijder het vastgelopen papier. Controleer tevens dat er geen papier in de papierladen is vastgelopen. Raadpleeg 7.4 "Papier vastgelopen tussen de printkopcartridge en de fusercartridge".
Vast: duplex Open B-klep	Er is papier vastgelopen in de papieromdraaier die bij het tweezijdig afdrucken wordt gebruikt. Wat te doen: Druk op knop B, maak de voorklep open en verwijder het vastgelopen papier. Raadpleeg 7.5 "Papier vastgelopen in de papieromdraaier".
Vast: invoer Controleer lade	Er is papier vastgelopen in de multifunctionele lade, de papierlade, of de los verkrijgbare module met 2 laden (indien geïnstalleerd). Wat te doen: Trek de lade uit en verwijder het vastgelopen papier. Raadpleeg 7.2 "Papier vastgelopen in de multifunctionele lade". Raadpleeg 7.3 "Papier vastgelopen in de papierlade". Raadpleeg 7.6 "Papier vastgelopen in de module met 2 laden".
Printkopcartr. ID-fout	De printkopcartridge is defect. Wat te doen: Vervang de printkopcartridge. Raadpleeg 8.2.2 "De printkopcartridge vervangen".

Melding	Betekenis en wat te doen
Cyaan(C) toner vervangen	De cyaan tonercartridge is leeg. Wat te doen: Vervang de cyaan tonercartridge. Raadpleeg 8.1.2 “De tonercartridges vervangen”.
Cyaan(C) toner opnieuw plaatsen	Er is geen cyaan tonercartridge in de printer geplaatst, of de cartridge is niet goed geplaatst. Wat te doen: Installeer de cyaan tonercartridge door de hendels aan weerskanten van de tonercartridge met uw vingers vast te houden en ze goed naar beneden te duwen, zodat de hendels naar voren draaien. Raadpleeg 8.1.2 “De tonercartridges vervangen”.
Sys.data gewist Druk op Set	Alle systeeminstellingen in het niet-vluchtige geheugen zijn gewist. Wat te doen: Volg onderstaande procedure voor het terugstellen van het niet-vluchtige geheugen. 1 Druk op de toets <Form Feed/Set>. De printerinstellingen kunnen worden gewist als u het niet-vluchtige geheugen terugstelt. Druk de lijst met de printerconfiguratie en de paneelinstellingen af om de instellingen te bevestigen. Raadpleeg 8.4.1 “Printerconfiguratie en netwerkinstellingen bevestigen”. Raadpleeg 5.3 “Lijst van menuopties”.
Geen papier in alle laden	Alle papierladen zijn leeg. Wat te doen: Plaats papier in de papierladen. Raadpleeg 4.2.1 “Papier in de papierlade plaatsen”.
Alle laden dichtduwen	Een van de laden is niet goed geplaatst. Wat te doen: Duw alle papierladen helemaal in de printer.
Schijf vol Druk op Set	De harde schijf raakte tijdens het elektronisch sorteren vol en het schrijven van de gegevens is onderbroken. Wat te doen: Druk op de toets <Form Feed/Set>. Hiermee wordt de taak uit het printergeheugen gewist. Druk als volgt af: <ul style="list-style-type: none"> • Druk minder pagina's tegelijk af. • Deactiveer de instelling van de harde schijf in de printer driver. Raadpleeg 3.6 “De configuratie voor toebehoren wijzigen”.

Melding	Betekenis en wat te doen
Kijk papier na in MF lade	<p>Het papier is niet goed in de multifunctionele lade geplaatst of komt niet overeen met hetgeen op de computer is gespecificeerd.</p> <p>Wat te doen:</p> <p>Zorg dat het papier goed in de multifunctionele lade is geplaatst. Als de instellingen op de computer incorrect zijn, moet u het afdrukken annuleren.</p> <p>Controleer de volgende instellingen op uw computer, configureer onjuiste instellingen opnieuw en probeer opnieuw af te drukken.</p> <ul style="list-style-type: none"> • Is de juiste papierlade gespecificeerd? • Is het juiste papierformaat gespecificeerd? <p>Raadpleeg 4.2.3 "Papier in de multifunctionele lade plaatsen". Raadpleeg 3.5.2 "Het afdrukken via het bedieningspaneel annuleren".</p>
Transferrol vervangen	<p>De transferrolcartridge moet worden vervangen.</p> <p>Wat te doen:</p> <p>Vervang de transferrolcartridge. Raadpleeg 8.3.2 "De transferrolcartridge vervangen".</p>
Transferrol opnieuw plaatsen	<p>Er is geen transferrolcartridge in de printer geplaatst, of de cartridge is niet goed geplaatst.</p> <p>Wat te doen:</p> <p>Duw de transferrolcartridge helemaal in de printer. Raadpleeg 8.3.2 "De transferrolcartridge vervangen".</p>
Printkopcartridge Vervangen	<p>De printkopcartridge moet worden vervangen.</p> <p>Wat te doen:</p> <p>Vervang de printkopcartridge. Raadpleeg 8.2.2 "De printkopcartridge vervangen".</p>
Fusercartridge Vervangen	<p>De fusercartridge moet worden vervangen.</p> <p>Wat te doen:</p> <p>Bel uw wederverkoper of de klantendienst van Brother en bestel een nieuwe fusercartridge.</p>
Printkopcartr. opnieuw plaatsen	<p>Er is geen printkopcartridge in de printer geplaatst, of de cartridge is niet goed geplaatst.</p> <p>Wat te doen:</p> <p>Duw de printkopcartridge helemaal in de printer. Raadpleeg 8.2.2 "De printkopcartridge vervangen".</p>
Geen papier in lade1	<p>Er zit geen papier in lade 1.</p> <p>Wat te doen:</p> <p>Plaats papier in papierlade 1. Raadpleeg 4.2.1 "Papier in de papierlade plaatsen".</p>
Plaats xxxx in N	<p>Het papierformaat xxxx is niet goed in lade N geplaatst of komt niet overeen met hetgeen op de computer is gespecificeerd.</p> <p>Wat te doen:</p> <p>Plaats papier xxxx in lade N. Als de instellingen op de computer incorrect zijn, moet u het afdrukken annuleren.</p> <p>Controleer de volgende instellingen op uw computer, configureer onjuiste instellingen opnieuw en probeer opnieuw af te drukken.</p> <ul style="list-style-type: none"> • Is de juiste papierlade gespecificeerd? • Is het juiste papierformaat gespecificeerd? <p>Raadpleeg 4.2.1 "Papier in de papierlade plaatsen". Raadpleeg 3.5.2 "Het afdrukken via het bedieningspaneel annuleren".</p>

Kijk papier na in N	<p>Het papier is niet goed in lade N geplaatst of komt niet overeen met hetgeen op de computer is gespecificeerd.</p> <p>Wat te doen: Trek lade N uit en controleer het papier. Als de instellingen op de computer incorrect zijn, moet u het afdrucken annuleren. Controleer de instellingen op uw computer, configureer onjuiste instellingen opnieuw en probeer opnieuw af te drukken. Raadpleeg 4.2.1 "Papier in de papierlade plaatsen". Raadpleeg 3.5.2 "Het afdrucken via het bedieningspaneel annuleren".</p>
---------------------	---

"N" is een papierlade.

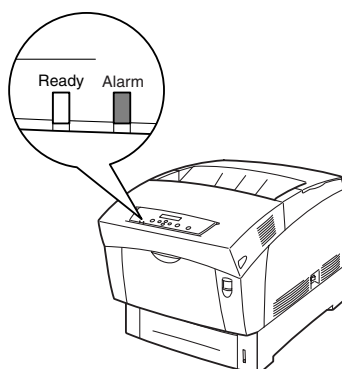
"xxxx" verwijst naar het papierformaat en de afdrukstand.

Melding	Betekenis en wat te doen
De lade dichtduwen	<p>Geen enkele lade is goed geïnstalleerd.</p> <p>Wat te doen: Duw alle papierladen helemaal in de printer.</p>
Uitvoerlade legen	<p>De face-down uitvoerlade is vol.</p> <p>Wat te doen: Verwijder het papier uit de face-down uitvoerlade.</p>
Zwarte(K) toner vervangen	<p>De zwarte tonercartridge is leeg.</p> <p>Wat te doen: Vervang de zwarte tonercartridge. Raadpleeg 8.1.2 "De tonercartridges vervangen".</p>
Zwarte(K) toner opnieuw plaatsen	<p>Er is geen zwarte tonercartridge in de printer geplaatst, of de cartridge is niet goed geplaatst.</p> <p>Wat te doen: Installeer de zwarte tonercartridge door de hendels aan weerskanten van de tonercartridge met uw vingers vast te houden en ze goed naar beneden te duwen, zodat de hendels naar voren draaien. Raadpleeg 8.1.2 "De tonercartridges vervangen".</p>
Fout in werking Druk op Set	<p>De opdracht van de computer kan niet worden afgedrukt.</p> <p>Wat te doen: Druk op de toets <Form Feed/Set> en annuleer de afdrukaak. Controleer de instellingen in de printer driver en probeer opnieuw af te drukken.</p>
Actie geweigerd tijdens printen	<p>Tijdens het afdrucken is op het bedieningspaneel iets gedaan dat niet is toegestaan.</p> <p>Wacht totdat het afdrucken is voltooid.</p>
ServMeldJ1	<p>Dit is een waarschuwing melding. Neem contact op met uw wederverkoper of met een door Brother goedgekeurd onderhoudsmonteur.</p>
Voorklep sluiten	<p>De voorklep is open.</p> <p>Wat te doen: Zorg dat de voorklep goed gesloten is.</p>
Magenta(M) toner vervangen	<p>De magenta tonercartridge is leeg.</p> <p>Wat te doen: Vervang de magenta tonercartridge. Raadpleeg 8.1.2 "De tonercartridges vervangen".</p>

Magenta(M) toner opnieuw plaatsen	Er is geen magenta tonercartridge in de printer geplaatst, of de cartridge is niet goed geplaatst. Raadpleeg 8.1.2 “De tonercartridges vervangen”.
Geen geheugen Druk op Set	Er is niet voldoende geheugen beschikbaar om de printer normaal te laten functioneren. Wat te doen: Druk op de toets <Form Feed/Set> en annuleer de afdruktaak. Installeer een geheugenuitbreidingskaart en probeer opnieuw af te drukken. Raadpleeg Appendix A “Toebehoren en verbruiksartikelen”. Als u geen geheugenuitbreidingskaart kunt installeren, dan configureert u de printer driver als volgt, waarna u opnieuw probeert af te drukken. <ul style="list-style-type: none"> • Schakel tweezijdig afdrukken en meerdere pagina’s afdrukken uit. • Stel in het tabblad “Afbeeldingen” (Windows) of in het dialoogvenster “Algemeen” (Macintosh) optie ‘Documenttypen’ in op ‘Normaal’. Houdt u er rekening mee dat de beeldkwaliteit hiermee omlaag gaat. Raadpleeg “Help”.

6.8 *Het Alarm-lampje brandt of knippert*

Het rode Alarm-lampje op het bedieningspaneel geeft aan dat er iets mis is met de printer. Raadpleeg de volgende onderdelen.



6.8.1 *Het Alarm-lampje brandt*

Als het Alarm-lampje brandt, duidt dit op een papierdoorvoerstoring of een ander probleem dat u zelf kunt verhelpen. Verhelp het probleem aan de hand van de instructies in de melding op het LCD-scherm.

Zie ook

Raadpleeg 6.7 “Wat te doen als er een foutmelding wordt weergegeven” voor gedetailleerde informatie over de betekenis van de foutmeldingen en volg de instructies om de fout te verhelpen.

6.8.2 *Het Alarm-lampje knippert*

Als het Alarm-lampje knippert, betekent dit dat u het probleem niet zelf kunt verhelpen. Noteer de melding en de foutcode die op het LCD-scherm worden weergegeven, zet de printer uit en neem contact op met uw wederverkoper of met een door Brother goedgekeurd onderhoudsmonteur.

6.9 *De printer forceren de resterende gegevens af te drukken (als het afdrukken is onderbroken)*

Als het ontvangen van gegevens halverwege een afdruktaak wordt onderbroken, zal de printer een bepaalde tijd wachten. Gedurende deze periode wordt op het LCD-scherm de melding “Data wachten” weergegeven. U kunt de printer desgewenst forceren de reeds ontvangen gegevens af te drukken. Raadpleeg de volgende stappen voor informatie daarover.

Zie ook

De standaardinstelling voor de time-out is 30 seconden. U kunt de time-out voor taken via het bedieningspaneel instellen tussen 5 en 300 seconden. Raadpleeg 5.3 “Lijst van menuopties” voor nadere informatie over de functie Time-out taak.

Volg onderstaande procedure. Gebruik de volgende toetsen op het bedieningspaneel.

Zie ook

Raadpleeg 5.2 “Algemene bewerkingen in het menu” voor nadere informatie over de werking van het bedieningspaneel.

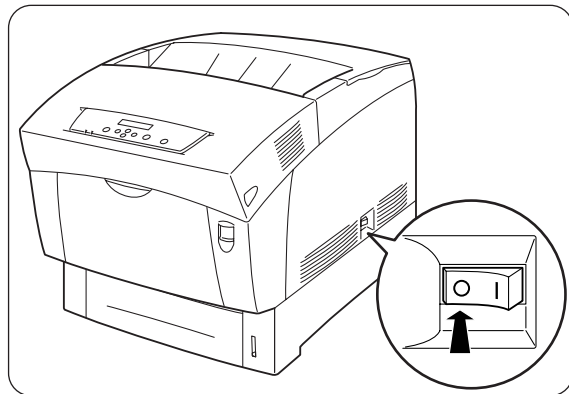
(De printer verwerkt gegevens)

- 1.** Druk eenmaal op de toets <Form Feed/Set>. De gegevens die nog in de printer zitten, worden afgedrukt.
- 2.** Hierna wordt weer overgeschakeld naar het afdrukscherm. (Het afdrukscherm. De printer is klaar voor gebruik.)

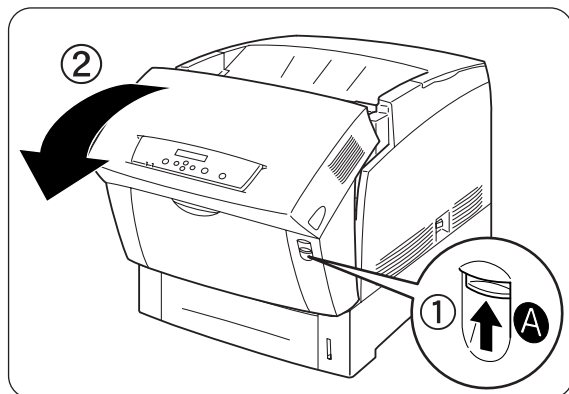
6.10 De dichtheidssensor reinigen

Als de dichtheidssensor van de printer vuil is, volgt u onderstaande procedure om hem te reinigen.

1. Druk de kant van de schakelaar met de markering [O] in om de printer uit de zetten; deze schakelaar bevindt zich aan de rechterkant van de printer.



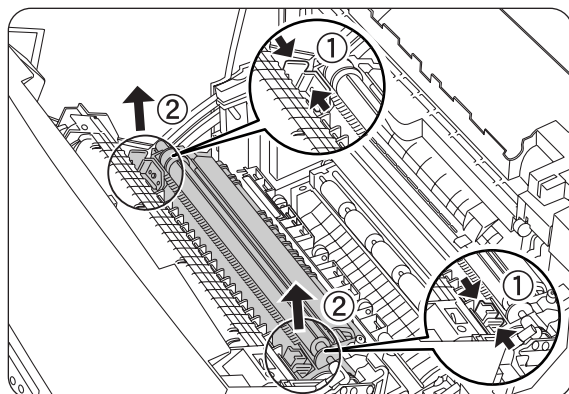
2. Druk knop A (1) omhoog en maak de voorklep (2) helemaal open.



3. Pak de oranje lipjes aan weerskanten van de transferrol vast en til hem voorzichtig uit de printer.

Opgelet

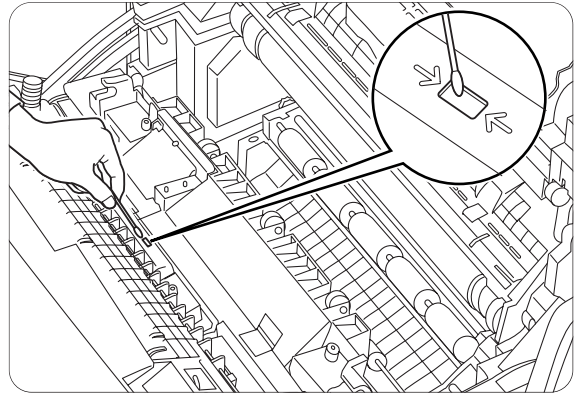
Zorg dat er geen toner wordt geknoeid, til de rol voorzichtig op.



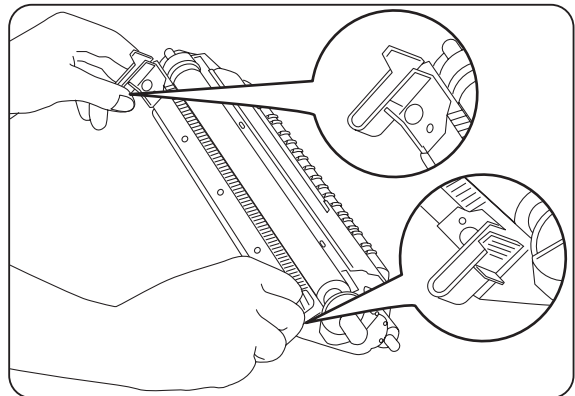
4. Veeg de dichtheidssensor voorzichtig met een schone droge doek of een wattenstaafje schoon.

Opgelet

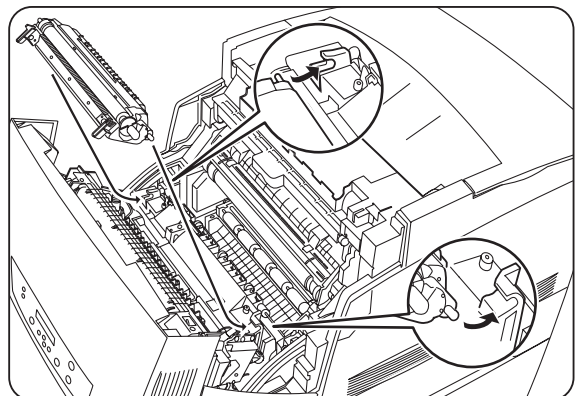
Zorg dat er niets in aanraking komt met het venster van de dichtheidssensor.
Gebruik geen kracht tijdens het reinigen van dit venster.



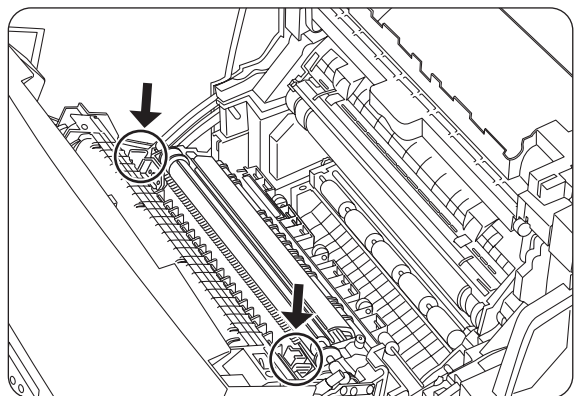
5. Zet de transferrolcartridge weer op zijn plaats. Pak de oranje U-vormige lipjes zoals aangegeven vast.



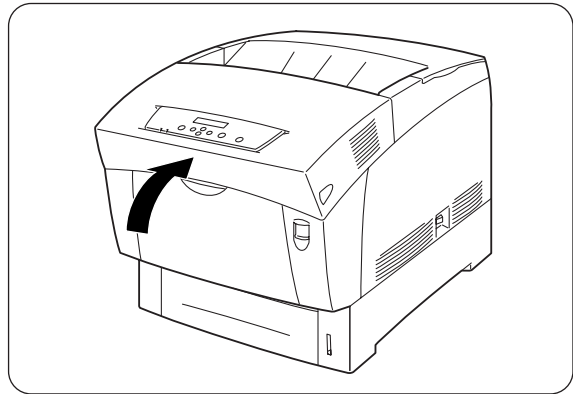
6. Steek de pennen aan weerskanten van de transferrolcartridge in de lagers in de printer.



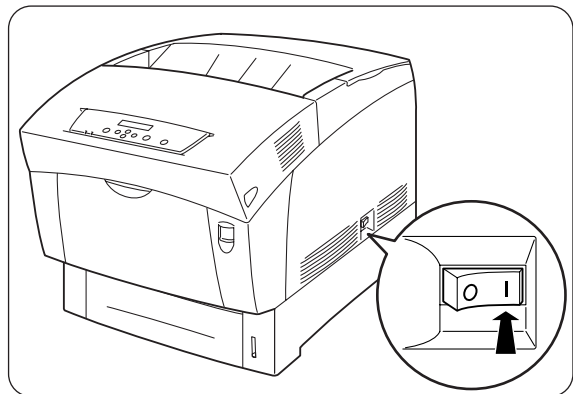
7. Zet de transferrolcartridge in de printer vast door voorzichtig op de lipjes te duwen totdat u een klik hoort.



8. Sluit de voorklep.



9. Druk de kant van de schakelaar met de markering [I] in om de printer aan de zetten; deze schakelaar bevindt zich aan de rechterkant van de printer.



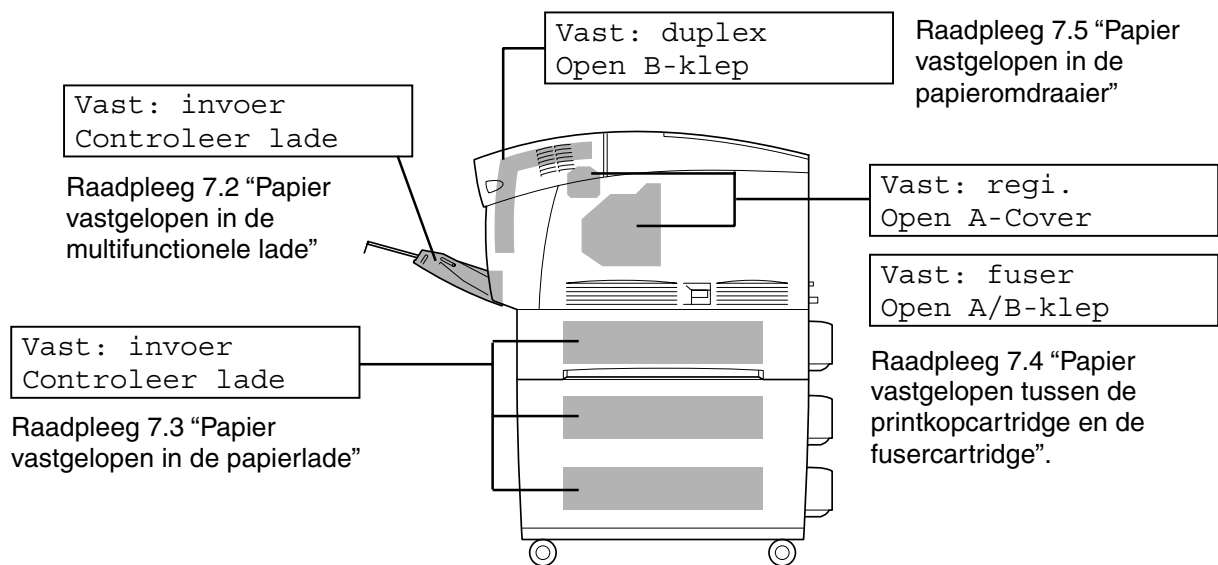
HOOFDSTUK 7

VASTGELOPEN PAPIER

7.1 Vastgelopen papier verwijderen

Als papier vastloopt, wordt het afdrucken onderbroken en wordt op het LCD-scherm gemeld waar het papier is vastgelopen.

Lees de melding, raadpleeg het betreffende onderdeel in dit hoofdstuk en volg de daar beschreven procedure om het vastgelopen papier te verwijderen.



Opgelet

Als u probeert af te drukken terwijl er vastgelopen papier in de printer zit, kan dit de printer beschadigen. Vastgelopen papier dient onmiddellijk verwijderd te worden.

Opmerking

- Als er papier vastloopt, geeft de indicator "Klep open" op de printer aan waar het is vastgelopen. Druk op knop A of B, maak de voorklep open en verwijder het vastgelopen papier.
 - De afbeelding hierboven toont de printer met de los verkrijgbare module met 2 laden geïnstalleerd.
-

LET OP

- Zorg er bij het verwijderen van vastgelopen papier voor, dat er geen stukjes papier in de printer achterblijven, daar dit brand kan veroorzaken. Als het papier rond de fuser of de rol vastzit, of als u het vastgelopen papier niet kunt zien, mag u niet proberen om het papier zelf te verwijderen, daar dit persoonlijk letsel of brand kan veroorzaken. Zet de printer onmiddellijk uit en neem contact op met uw wederverkoper of met een door Brother goedgekeurd onderhoudsmonteur.
- Nooit onderdelen aanraken die zijn voorzien van een etiket dat voor hoge temperaturen waarschuwt (op of nabij de fuser). Als u deze delen aanraakt, kunt u zich verbranden.

Opgelet

- Als papier is vastgelopen en er rook uit de printer komt, mag u geen van de kleppen openmaken. Zet de printer uit, haal de stekker uit het stopcontact en neem contact op met uw wederverkoper of met een door Brother goedgekeurd onderhoudsmonteur.
 - Verwijder het vastgelopen papier langzaam en voorzichtig, zodat het niet scheurt.
-

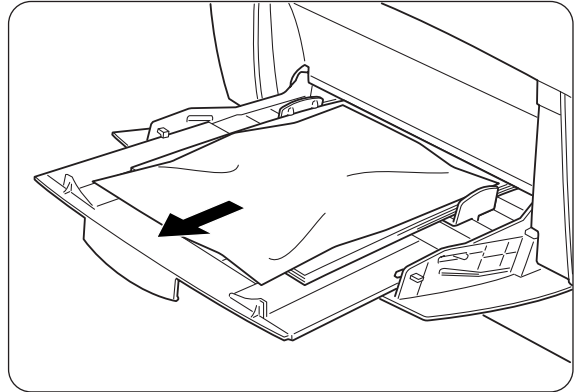
Opmerking

Papier kan vastlopen als de printer niet juist geïnstalleerd is, of als u ongeschikt papier of papier van inferieure kwaliteit gebruikt. Raadpleeg 4.1 “Geschikte en ongeschikte papiersoorten” voor nadere informatie over de papiersoorten die voor het afdrucken gebruikt kunnen worden.

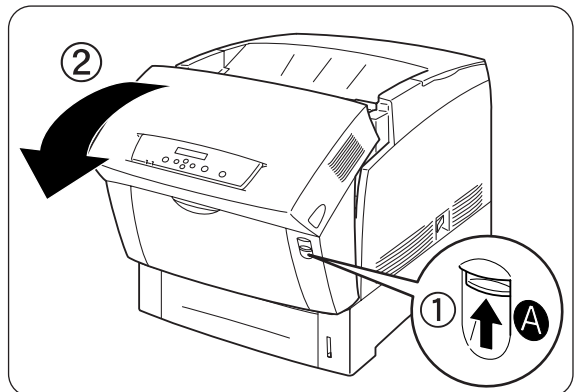
7.2 Papier vastgelopen in de multifunctionele lade

Volg onderstaande procedure voor het verwijderen van het vastgelopen papier.

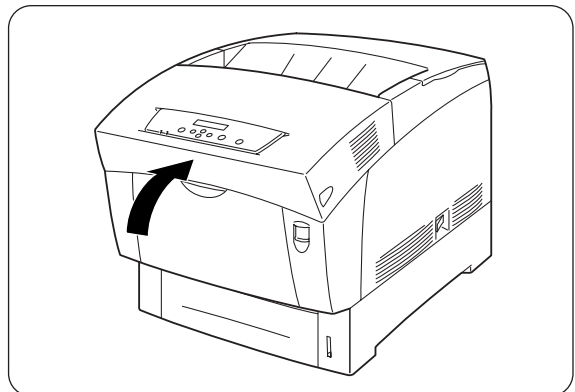
1. Trek het vastgelopen papier uit de multifunctionele lade.



2. Druk knop A (1) omhoog en maak de voorklep (2) helemaal open. Controleer dat er geen stukjes papier in de printer zijn achtergebleven.



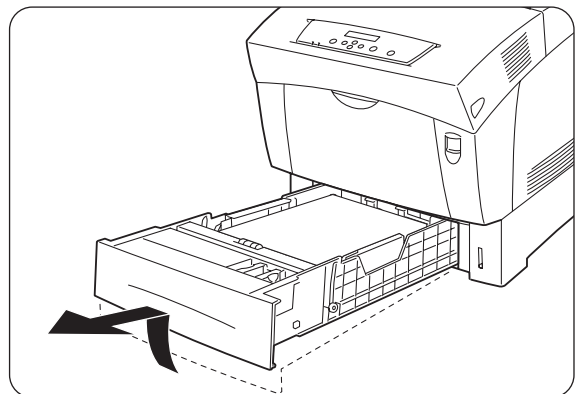
3. Sluit de voorklep.



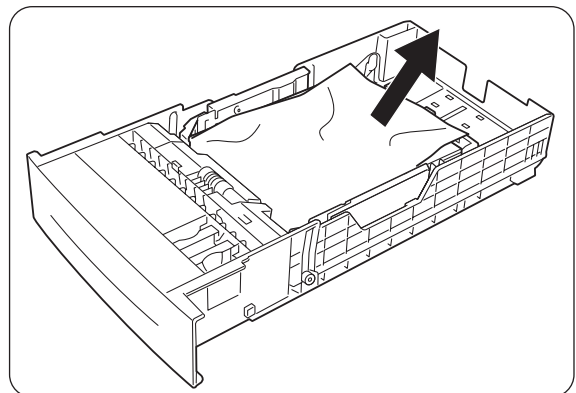
7.3 Papier vastgelopen in de papierlade

Als de los verkrijgbare module met 2 laden niet is geïnstalleerd, volgt u onderstaande procedure om het papier uit de papierlade te verwijderen. Als de module met 2 laden wel is geïnstalleerd, moet u eerst de onderste lade en daarna de laden erboven op volgorde controleren totdat u hebt bepaald waar het papier is vastgelopen. Volg de procedure in 7.6 “Papier vastgelopen in de module met 2 laden”.

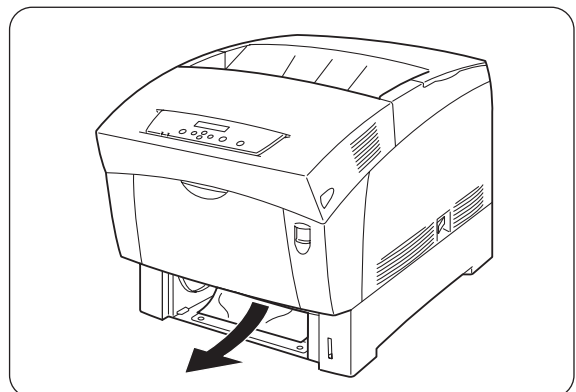
1. Neem de papierlade voorzichtig helemaal uit de printer.



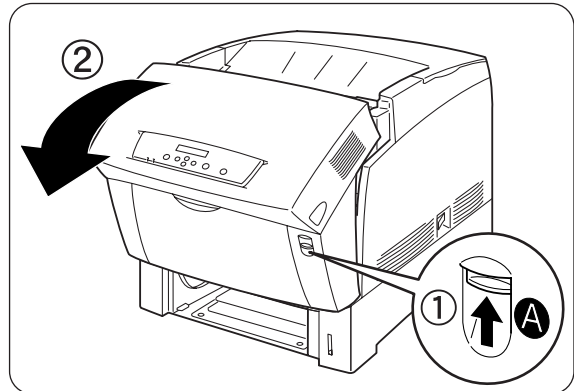
2. Verwijder alle vastgelopen en/of verkreukelde papier uit de lade.



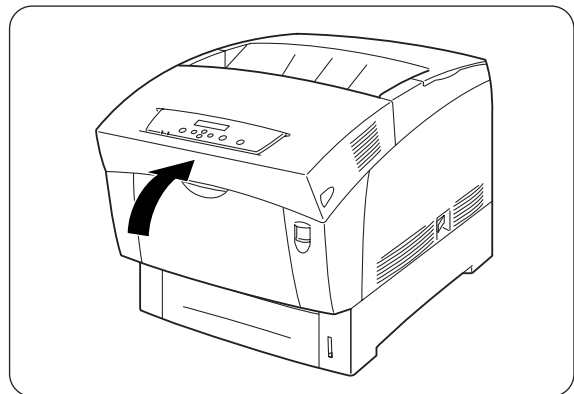
3. Als er nog vastgelopen in de printer zit, moet u dit er voorzichtig uit trekken, zonder het te scheuren.



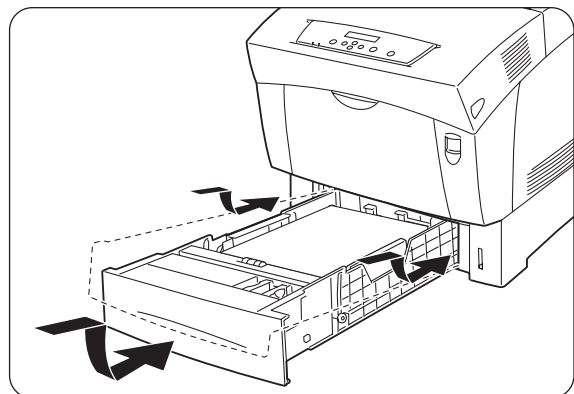
4. Druk knop A (1) omhoog en maak de voorklep (2) helemaal open. Controleer dat er geen stukjes papier in de printer zijn achtergebleven.



5. Sluit de voorklep.



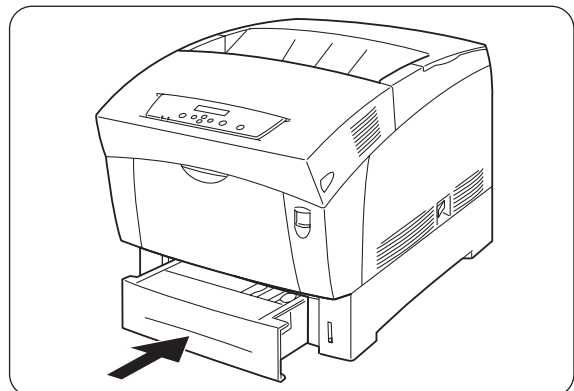
6. Houd de papierlade met beide handen vast, zet hem op één lijn met de opening in de printer en schuif hem er voorzichtig in.



7. Duw de papierlade helemaal in de printer.

Opgelet

Gebruik geen kracht om de papierlade in de printer te schuiven. Dit kan de papierlade of het inwendige van de printer namelijk beschadigen.



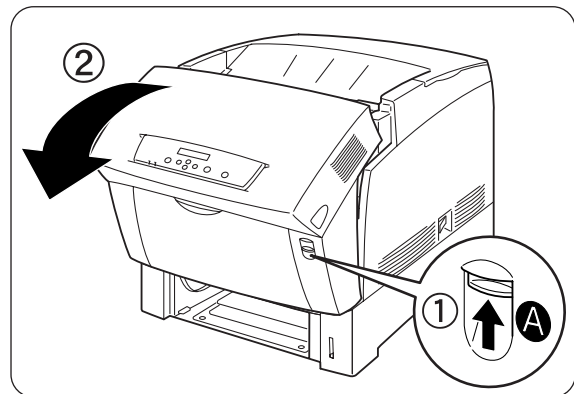
7.4 Papier vastgelopen tussen de printkopcartridge en de fuser

Hier wordt beschreven hoe u papier kunt verwijderen dat rond de printkopcartridge en in de fuser is vastgelopen. Selecteer de juiste procedure, afhankelijk van de plaats waar het papier is vastgelopen.

❖ Papier is vastgelopen rond de printkopcartridge:

Volg onderstaande procedure voor het verwijderen van het vastgelopen papier.

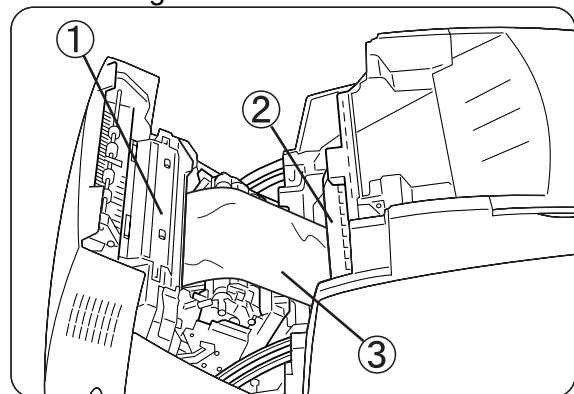
1. Druk knop A (1) omhoog en maak de voorklep (2) helemaal open.



2. Als het papier is vastgelopen rond printkopcartridge (afbeelding A), gaat u verder met deze procedure. Als het papier is vastgelopen rond de fusercartridge (afbeelding B), volgt u de procedure voor "Papier is vastgelopen rond de fusercartridge" op de volgende pagina.

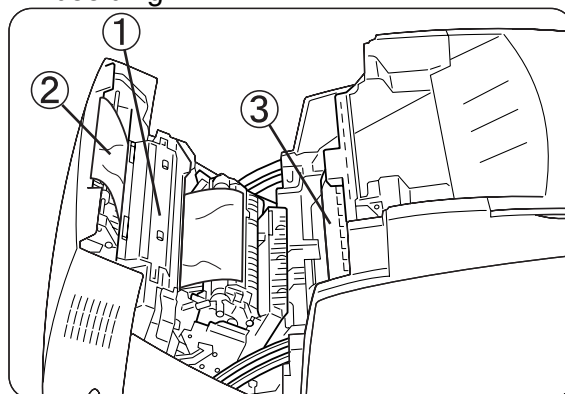
1. Fusercartridge
2. Printkopcartridge
3. Papier

<Afbeelding A>

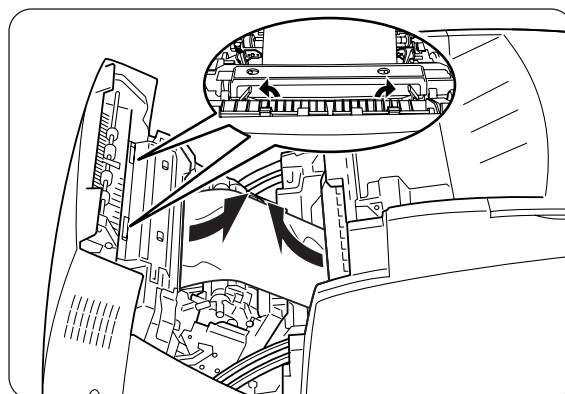


1. Fusercartridge
2. Papier
3. Printkopcartridge

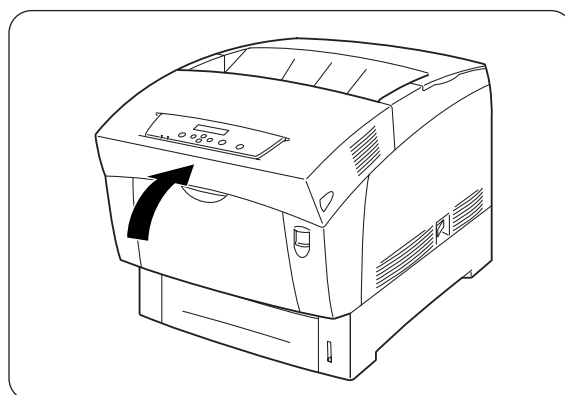
<Afbeelding B>



3. Maak de hendels van de fuser los en verwijder het vastgelopen papier. Als het papier gescheurd is, moet u ook de stukjes papier uit de printer verwijderen.
4. Vergeet u niet om de hendels van de fuser weer vast te zetten nadat het vastgelopen papier verwijderd is.



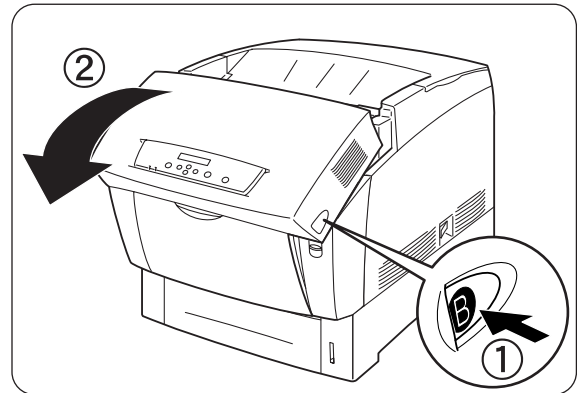
5. Sluit de voorklep.



❖ **Papier is vastgelopen rond de fusercartridge:**

Volg onderstaande procedure voor het verwijderen van het vastgelopen papier.

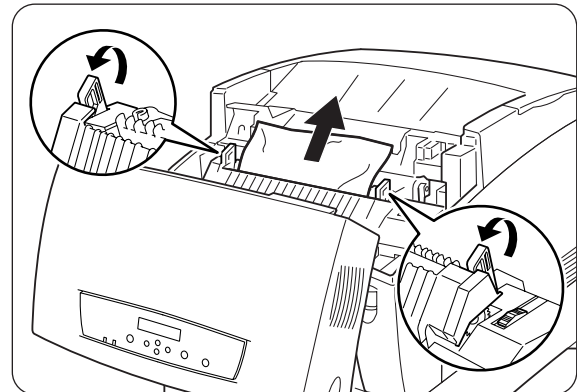
1. Druk knop B (1) omhoog en maak de voorklep (2) helemaal open.



2. Maak de hendels aan weerskanten van de fuser los en verwijder het vastgelopen papier. Als het papier gescheurd is, moet u ook de stukjes papier uit de printer verwijderen.

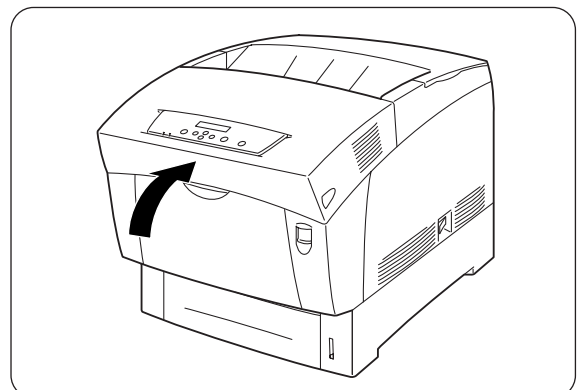
Opgelet

Tijdens het gebruik wordt de fuser (verwarmingseenheid) erg heet. Om brandwonden te voorkomen is het zaak dat u dit onderdeel niet met uw blote handen aanraakt.



3. Vergeet u niet om de hendels aan weerskanten van de fuser weer vast te zetten nadat het vastgelopen papier verwijderd is.

4. Sluit de voorklep.



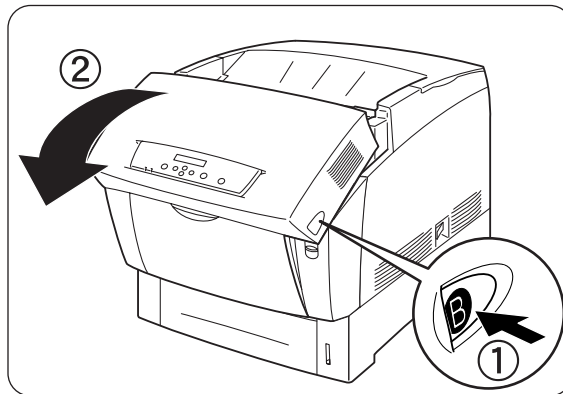
❖ ***Papier dat langer is dan 355,6 mm is vastgelopen***

Als papier dat langer is dan 355,6 mm in de printer vastloopt, moet het zo ver als nodig worden afgeknipt waarna het resterende papier volgens de toepasselijke procedure verwijderd kan worden. Forceer de voorklep niet als hij moeilijk te openen is. Zet de printer onmiddellijk uit en neem contact op met uw wederverkoper of met een door Brother goedgekeurd onderhoudsmonteur.

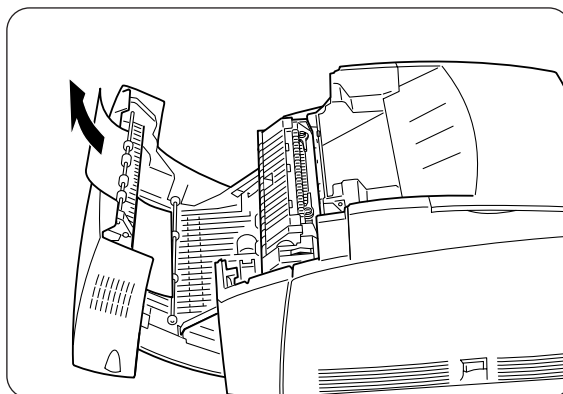
7.5 Papier vastgelopen in de papieromdraaier

Volg onderstaande procedure voor het verwijderen van het vastgelopen papier.

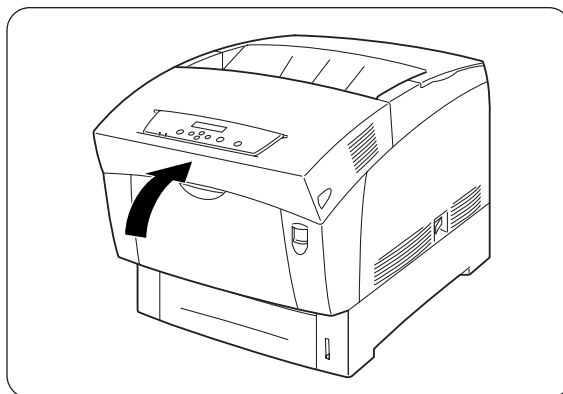
1. Druk knop B (1) omhoog en maak de voorklep (2) helemaal open.



2. Verwijder het vastgelopen papier. Als het papier gescheurd is, moet u ook de stukjes papier uit de printer verwijderen.



3. Sluit de voorklep.



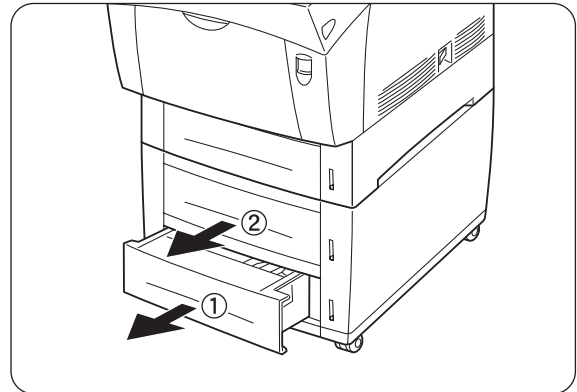
7.6 Papier vastgelopen in de module met 2 laden

Volg onderstaande procedure voor het verwijderen van het vastgelopen papier.

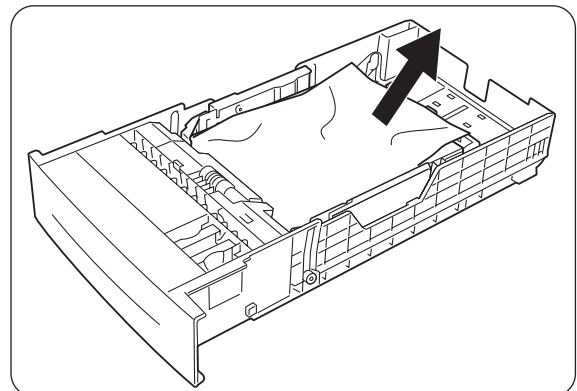
1. Begin met de onderste lade en trek elke lade uit totdat u ziet waar het papier is vastgelopen.

Opgelet

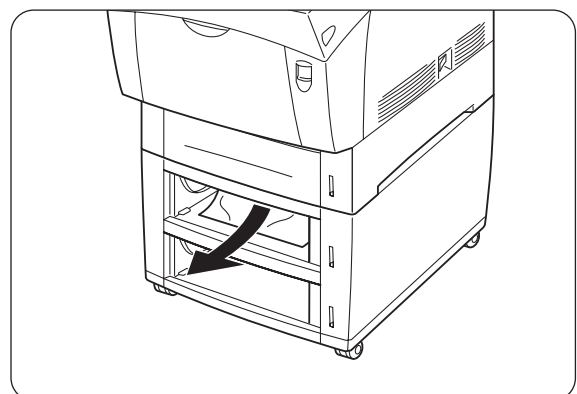
Het papier in de module met 2 laden wordt via de voorkant van de laden in de printer gevoerd. Papier dat in de onderste lade vastloopt, kan derhalve de bovenste lade in de module of de papierlade van de printer blokkeren, zodat u deze laden niet kunt openen. Controleer de laden op volgorde om te zien waar het papier is vastgelopen, te beginnen bij de onderste lade.



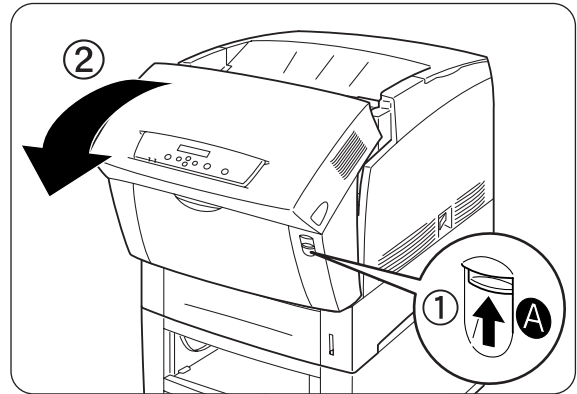
2. Verwijder alle vastgelopen en/of verkreukelde papier uit de lade.



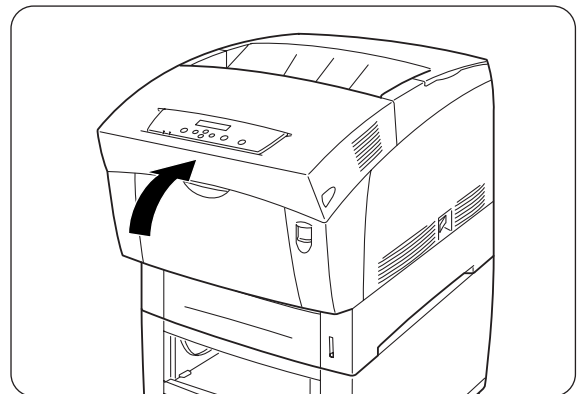
3. Als er vastgelopen in de printer zit, moet u dit er voorzichtig uit trekken, zonder het te scheuren.



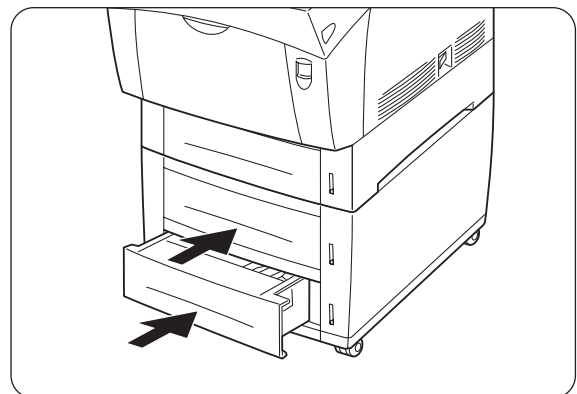
- 4.** Druk knop A (1) omhoog en maak de voorklep (2) helemaal open. Controleer dat er geen stukjes papier in de printer zijn achtergebleven.



- 5.** Sluit de voorklep.



- 6.** Sluit alle papierladen.



HOOFDSTUK 8

ROUTINEONDERHOUD EN VERBRUIKSARTIKELEN VERVANGEN

8.1 De tonercartridges vervangen

Deze printer gebruikt vier tonercartridges: zwart, geel, magenta en cyaan. Als de toner in de tonercartridge bijna op is, wordt op het bedieningspaneel de melding “xxxx toner (x) vervangen” weergegeven (xxxx is de kleur toner). Vervang de tonercartridge(s) meteen als deze melding wordt weergegeven. De printer stopt met afdrucken als de tonercartridge niet op tijd wordt vervangen.

Zie ook

Tonercartridges zijn verbruiksartikelen. Raadpleeg A.1 “Toebehoren en verbruiksartikelen” voor nadere informatie daarover.

Raadpleeg A.4 “Gebruiksduur van verbruiksartikelen” voor informatie over de regelmaat waarmee deze moeten worden vervangen.

8.1.1 Hantering van de tonercartridges

WAARSCHUWING

De oude tonercartridge nooit in vuur werpen. Hij kan dan namelijk ontploffen en verwondingen veroorzaken.

Vorzorgsmaatregelen bij hantering

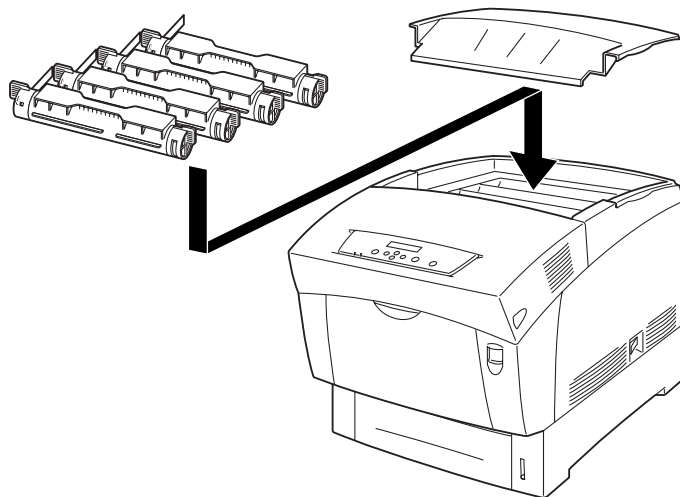
- Nooit een stofzuiger gebruiken om toner op te zuigen. Er kan dan statische elektriciteit ontstaan die de sensoren kan beschadigen.
- Nadat de tonercartridges uit de printer zijn verwijderd, mogen ze niet opnieuw worden gebruikt. Er kan dan namelijk losse toner in de printer worden geknoeid, hetgeen de afdrukkwaliteit negatief beïnvloedt.
- Om te voorkomen dat restjes toner worden geknoeid, oude tonercartridges nooit schudden en er niet ruw mee omgaan.
- Als een tonercartridge van een koude naar een warme plaats wordt verplaatst, dient u de tonercartridge 1 uur op temperatuur te laten komen, pas dan mag u hem installeren. (Dit is niet nodig als er geen condensatie aanwezig is.)
- Als er toner op uw handen of kleren komt, dient u ze onmiddellijk te wassen.
- Gebruik alleen tonercartridges die door Brother worden aanbevolen. Het gebruik van andere tonercartridges komt de afdrukkwaliteit niet ten goede en doet afbreuk aan de prestaties van de printer.

❖ Voorzorgsmaatregelen bij opslag

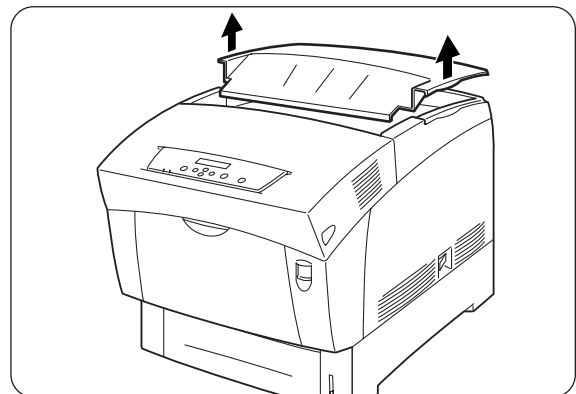
- Toner cartridges uit de buurt van direct zonlicht en onder de volgende omstandigheden opslaan:
- Omgevingstemperatuur van 0 tot 35°C. Vochtigheid van 15 tot 80% relatieve vochtigheid (zonder condensvorming). Hete en vochtige ruimten vermijden.
- Opslag in de buurt van magnetische apparatuur zoals CRT-schermen, disk drives en diskettes dient te worden vermeden.
- Buiten het bereik van kinderen houden.

8.1.2 De tonercartridges vervangen

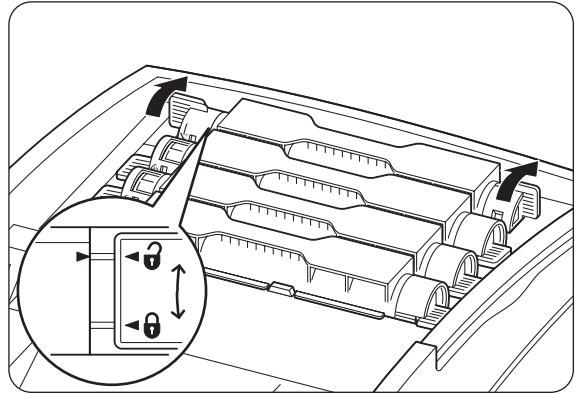
Volg onderstaande procedure voor het vervangen van tonercartridges.



1. Verwijder de bovenklep en leg hem op een plat oppervlak.



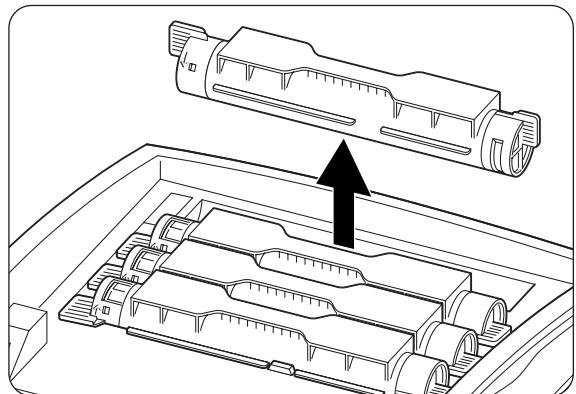
2. Houd de hendels aan weerskanten van de tonercartridge die u wilt vervangen vast en til ze op.



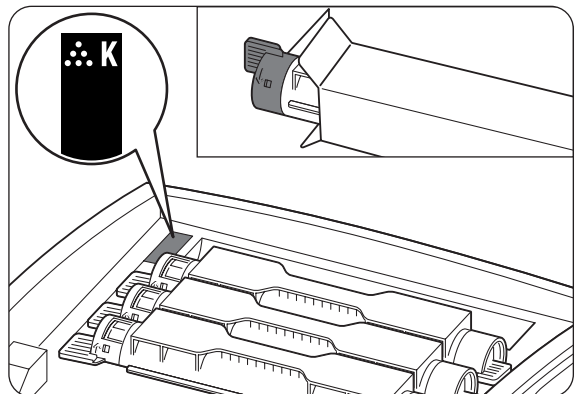
3. Til de tonercartridge uit de printer.

⇒ **Opmerking**

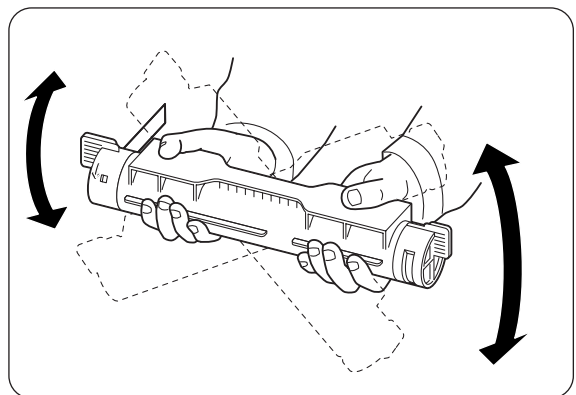
- Voorkom dat er toner op de grond of op meubilair wordt geknoeid, zet de tonercartridge op een vel papier.
- Om te voorkomen dat restjes toner worden geknoeid, oude tonercartridges nooit schudden en er niet ruw mee omgaan.



4. Kies de nieuwe tonercartridge en pak hem uit.

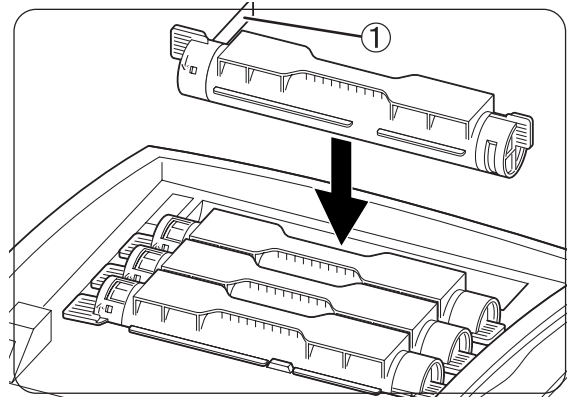


5. Schud de tonercartridge zoals aangegeven 7 à 8 keer heen en weer om de toner gelijkmatig te verdelen.

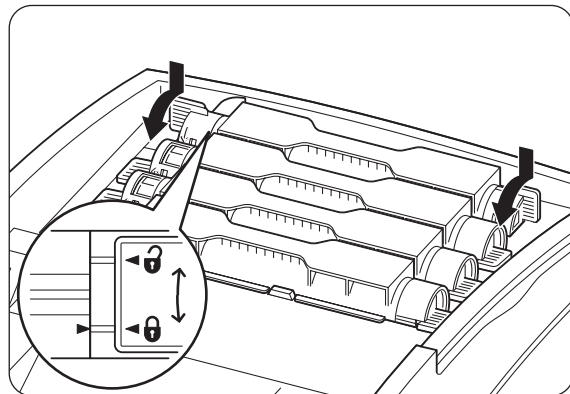


6. Zet de tonercartridge op één lijn met de sleuf waarin hij geplaatst moet worden en plaats hem zoals aangegeven in de printer.

1. Tonerzegel



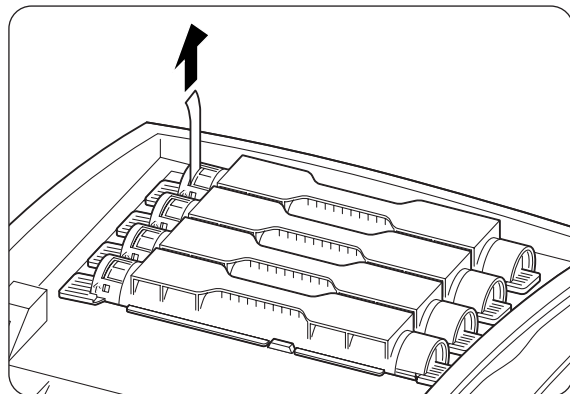
7. Houd de hendels aan weerskanten van de tonercartridge met uw vingers vast en duw ze goed naar beneden zodat de hendels naar de markering (⊖) draaien.



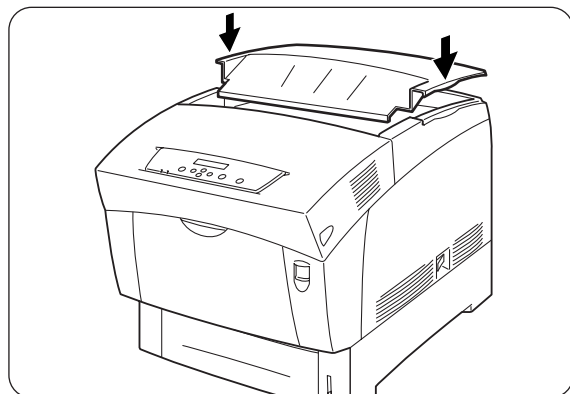
8. Trek het tonerzegel recht omhoog en verwijder het.

Opgelet

Trek het tonerzegel recht omhoog. Als u het zegel schuin uit de tonercartridge trekt, kan het scheuren.



9. Zet de bovenklep weer op zijn plaats.



8.2 De printkopcartridge vervangen

Deze printkopcartridge bestaat uit de lichtgevoelige printkop, de ontwikkelaar en de transferrol.

Als de printkop aan vervanging toe is, wordt op het bedieningspaneel de melding "Printkopcartr. vervangen" weergegeven.

Vervang de printkopcartridge meteen als deze melding wordt weergegeven.



Zie ook

De printkopcartridge is een verbruiksartikel. Raadpleeg A.1 "Toebehoren en verbruiksartikelen" voor nadere informatie daarover.

Raadpleeg A.4 "Gebruiksduur van verbruiksartikelen" voor informatie over de regelmaat waarmee deze moeten worden vervangen.

8.2.1 Voorzorgsmaatregelen bij het hanteren van de printkopcartridge

WAARSCHUWING

De oude printkopcartridge niet in vuur werpen. Hij kan dan namelijk ontploffen en verwondingen veroorzaken.

Voorzorgsmaatregelen bij hantering

- Zorg dat het lichtgevoelige oppervlak van de printkop (blauw gedeelte) en de transferrol (zwart gedeelte) niet worden aangeraakt of bekrast. Krassen, vuil of vet van uw handen op de printkop of de transferrol zal de afdrukkwaliteit negatief beïnvloeden.
- Stel de printkopcartridge niet bloot aan direct zonlicht en voorkom dat de printkopcartridge binnenshuis wordt blootgesteld aan TL-licht, daar dit kan resulteren in incomplete of vuile afdrukken.

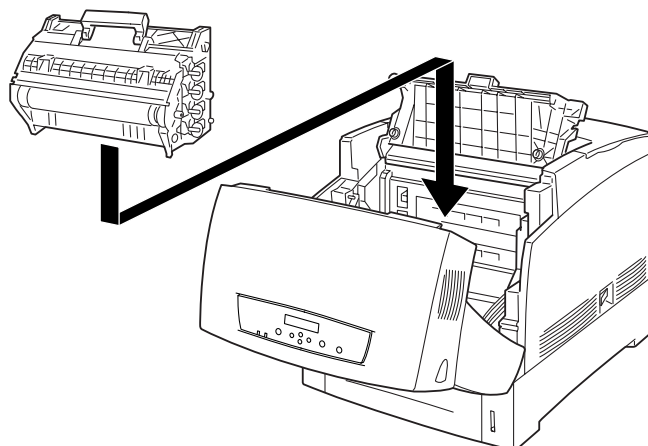
- Werk bij het vervangen van de printkopcartridge op een bureau of op een ander plat oppervlak; dit om te voorkomen dat de lichtgevoelige printkop en transferrol bekrast worden.
- Neem de printkopcartridge pas uit de printer wanneer hij vervangen moet worden, vermijd het voortijdig verwijderen van deze cartridge. Als de printkopcartridge verwijderd en weer geïnstalleerd wordt, kan er vuil aan de cartridge blijven plakken, hetgeen de afdrukkwaliteit nadelig kan beïnvloeden.
- Voorkom dat de printkopcartridge tijdens het verwijderen gekanteld of geschud wordt, daar er anders toner in de printer geknoeid kan worden, hetgeen de printer kan beschadigen.
- Voor een optimale kwaliteit is het zaak dat de printkopcartridge tijdens het hanteren waterpas wordt gehouden.
- Gebruik alleen printkopcartridges die door Brother worden aanbevolen. Het gebruik van andere printkopcartridges komt de afdrukkwaliteit niet ten goede en doet afbreuk aan de prestaties van de printer.

❖ **Vorzorgsmaatregelen bij opslag**

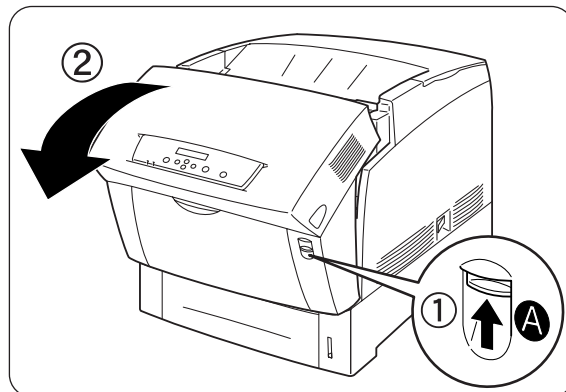
- Pak de nieuwe printkopcartridge pas uit als u hem gaat installeren. Een uitgepakte printkopcartridge dient in zijn aluminium zak te worden opgeslagen.
- Printkopcartridges uit de buurt van direct zonlicht en onder de volgende omstandigheden opslaan:
- Omgevingstemperatuur van 0 tot 35°C. Vochtigheid van 15 tot 80% relatieve vochtigheid (zonder condensvorming). Hete en vochtige ruimten vermijden.
- Opslag in de buurt van magnetisch apparaat zoals CRT-schermen, disk drives en diskettes dient te worden vermeden.
- Buiten het bereik van kinderen houden.
- Horizontaal en plat opslaan.

8.2.2 De printkopcartridge vervangen

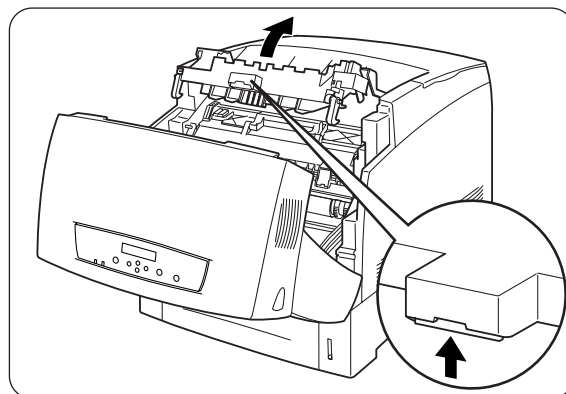
Volg onderstaande procedure voor het vervangen van de printkopcartridge.



1. Druk knop A (1) omhoog en maak de voorklep (2) helemaal open.



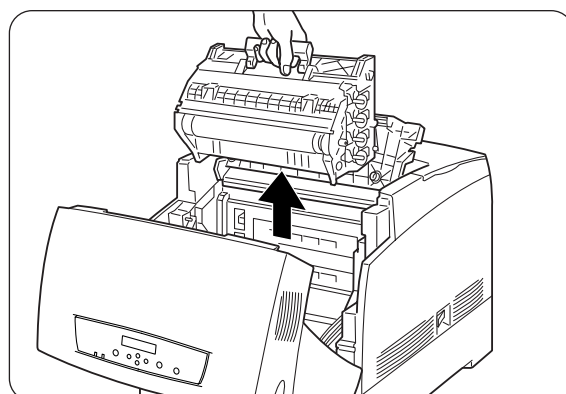
2. Druk de knop zoals aangegeven in en maak de klep van de papieruitvoer open.



3. Houd de handgreep boven aan de printkopcartridge vast en til hem voorzichtig uit de printer.

Opgelet

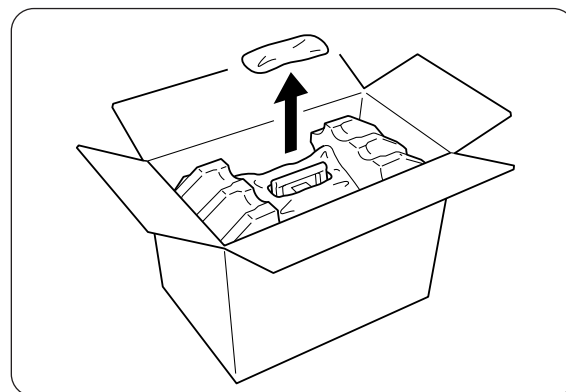
Voorkom dat u de printkopcartridge laat vallen, houd hem aan de handgreep vast.



4. Maak de bovenkant van de doos met de nieuwe printkopcartridge open en verwijder het bovenste gedeelte van de aluminium zak.

Opmerking

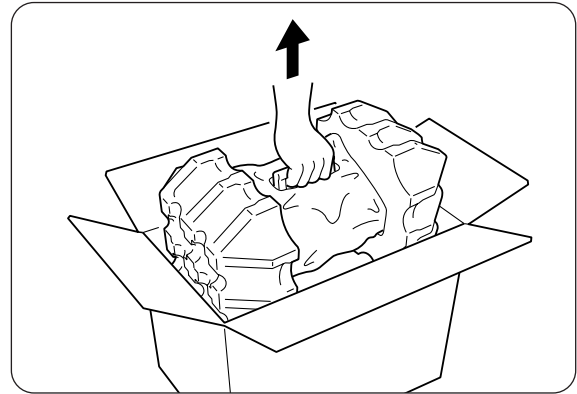
Verwijder dit vel door van de twee inkepingen naar binnen toe te werken.



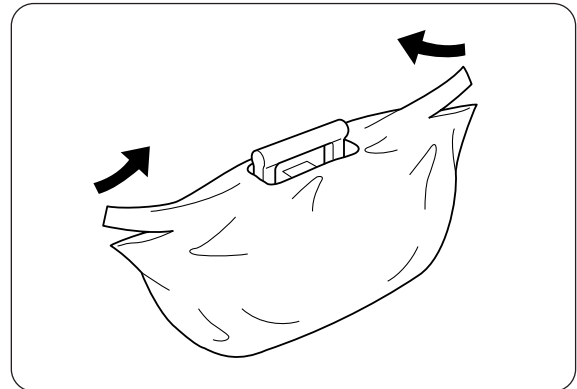
5. Houd de handgreep boven aan de printkopcartridge vast en til hem voorzichtig op. Zet de cartridge op een plat oppervlak.

Opgelet

Til de printkopcartridge aan de handgreep op. Zorg dat de cartridge nergens tegenaan wordt gestoten als u hem uit de doos haalt.



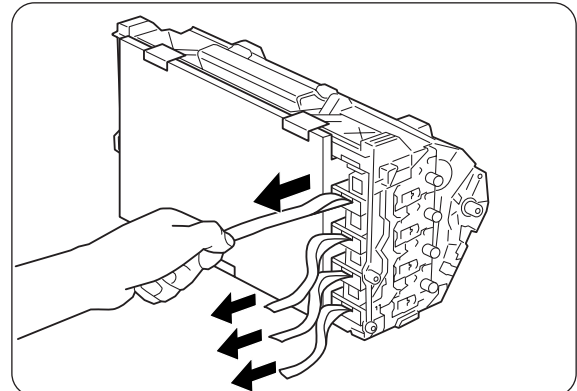
6. Verwijder de polystyreen verpakking en maak de bovenkant van de aluminium zak (links en rechts) open.



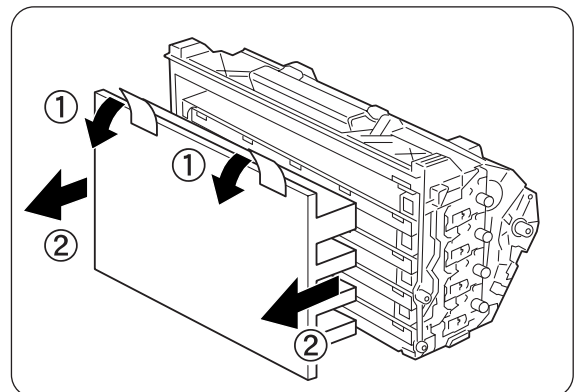
7. Neem de nieuwe printkopcartridge uit zijn verpakking en trek hard aan elk van de vier zegels om ze te verwijderen. Trek de zegels recht uit de cartridge.

Opmerking

Bewaart u de polystyreen verpakking van de printkopcartridge, de aluminium zak en de doos voor het geval u de printer later over een grote afstand moet vervoeren.

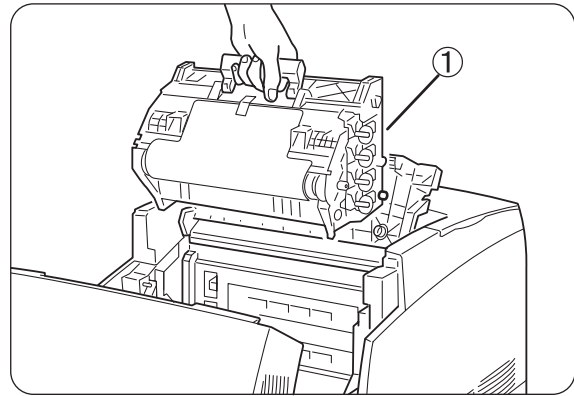


8. Verwijder de tape van de bovenkant van de cartridge (1), pak de transportbescherming aan weerskanten beet en haal deze van de printkopcartridge (2) af.



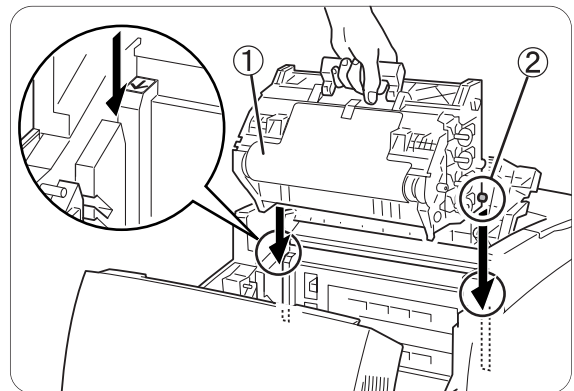
- 9.** Pak de handgreep aan de bovenkant van de printkopcartridge vast en keer de platte kant naar de achterkant van de printer.

1. Platte kant naar achteren gericht



- 10.** Zorg dat het platte deel naar de achterkant van de printer is gericht, zet de oranje rollen aan weerskanten van de printkopcartridge op één lijn met de sleuven voor de pijltjes op de printer, en laat de cartridge voorzichtig in de printer zakken.

1. Beschermend vel
2. Oranje rollen



Opgelet

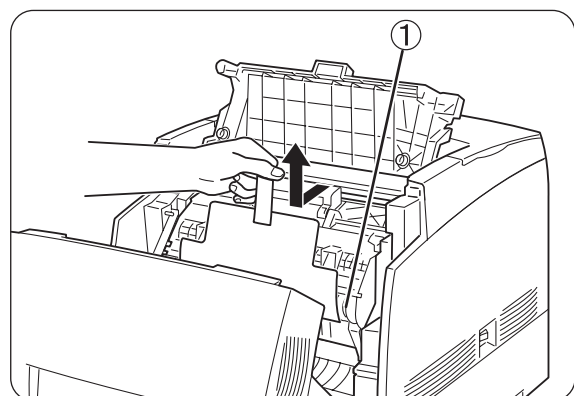
- Als u de cartridge in de printer laat zakken en rollen niet op één lijn staan met de sleuven, kunt u de cartridge beschadigen.
- Zorg dat het oppervlak dat met het beschermende vel is afgedekt, niets aanraakt.

- 11.** Trek het beschermende vel op de cartridge recht omhoog en verwijder het zoals hier aangegeven.

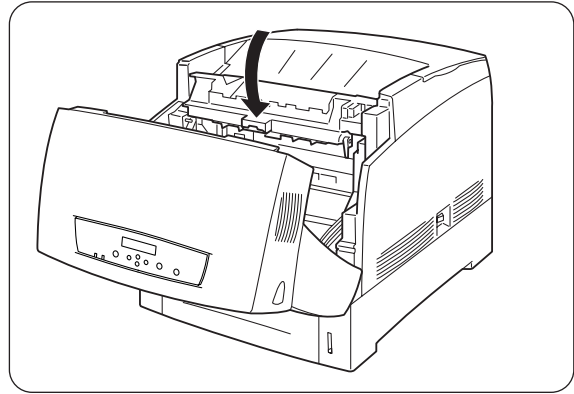
1. Raak de transferrol niet aan

Opgelet

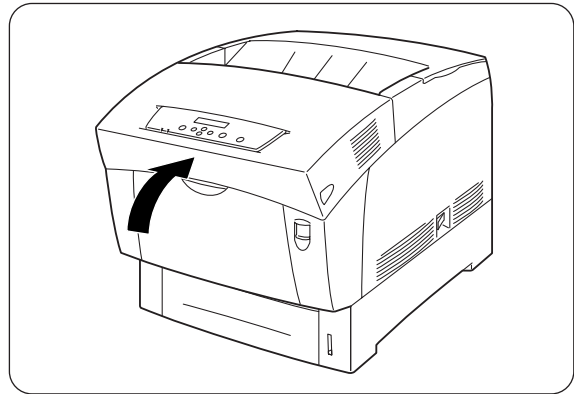
Raak de transferrol niet aan (zwart gedeelte). Zorg dat het oppervlak van de rol niet aangeraakt of bekrast wordt. Krassen, vuil of vet van uw handen op de rol zal de afdrukkwaliteit negatief beïnvloeden.



12. Sluit de papieruitvoerklap.

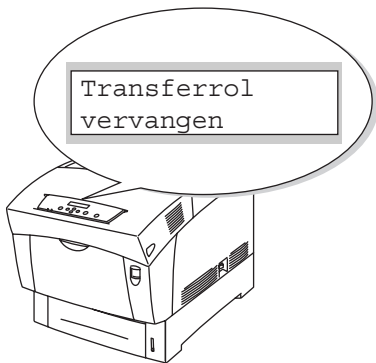


13. Sluit de voorklep.



8.3 De transferrolcartridge vervangen

De transferrolcartridge bestaat uit een transferrol en een doos voor afgewerkte toner. Als de transferrolcartridge aan vervanging toe is, wordt op het bedieningspaneel de melding 'Transferrol vervangen' weergegeven. Vervang de transferrolcartridge meteen als deze melding wordt weergegeven. De printer stopt met afdrukken als de cartridge niet op tijd wordt vervangen.



Zie ook

De transferrolcartridge is een verbruiksartikel. Raadpleeg A.1 "Toebehoren en verbruiksartikelen" voor nadere informatie daarover.

Raadpleeg A.4 "Gebruiksduur van verbruiksartikelen" voor informatie over de regelmaat waarmee deze moeten worden vervangen.

8.3.1 Voorzorgsmaatregelen bij het hanteren van de transferrolcartridge

⚠ WAARSCHUWING

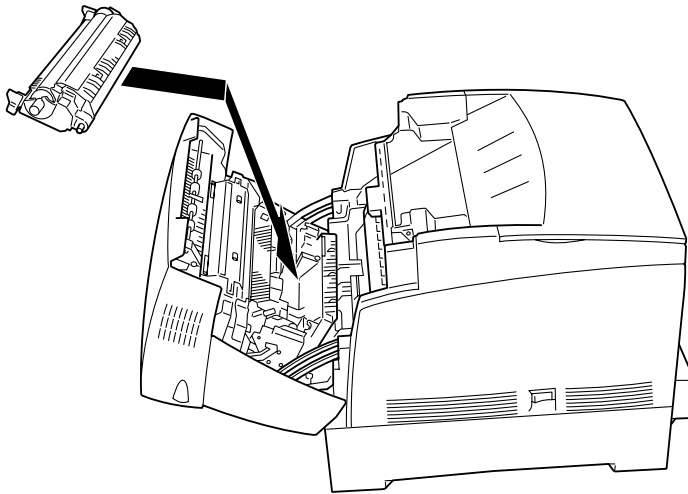
De oude transferrolcartridge niet in vuur werpen. Hij kan ontploffen en persoonlijk letsel veroorzaken.

❖ Voorzorgsmaatregelen bij hantering

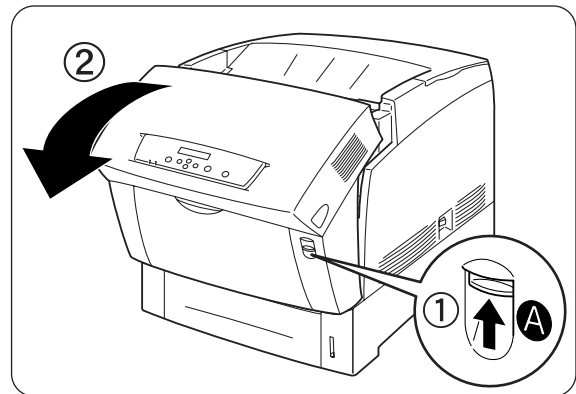
- Vervang de transferrolcartridge meteen als deze melding wordt weergegeven.
- De printer stopt met afdrukken als de cartridge niet op tijd wordt vervangen.
- Probeer nooit om de toner uit de doos voor afgewerkte toner opnieuw te gebruiken.
- Als u de transferrolcartridge uit de printer haalt omdat de doos met afgewerkte toner vol is, mag u niet proberen om deze doos te legen en de cartridge opnieuw te gebruiken. Er kan dan namelijk toner in de printer worden geknoeid, hetgeen schade kan veroorzaken en de afdrukkwaliteit negatief kan beïnvloeden.
- Neem de transferrolcartridge pas uit de printer wanneer hij vervangen moet worden, vermijd het voortijdig verwijderen van deze cartridge. Er kan dan toner in de printer worden geknoeid, hetgeen schade kan veroorzaken.

8.3.2 De transferrolcartridge vervangen

Volg onderstaande procedure voor het vervangen van de transferrolcartridge.



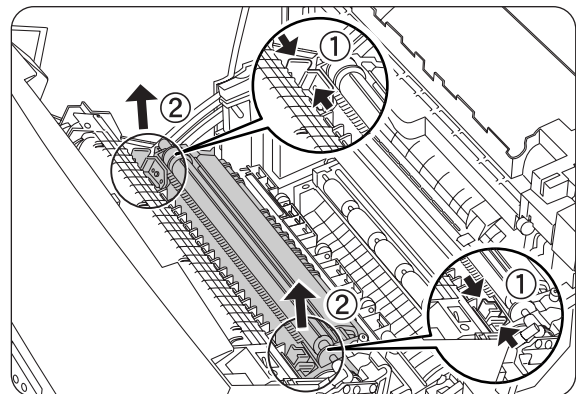
1. Druk knop A (1) omhoog en maak de voorklep (2) helemaal open.



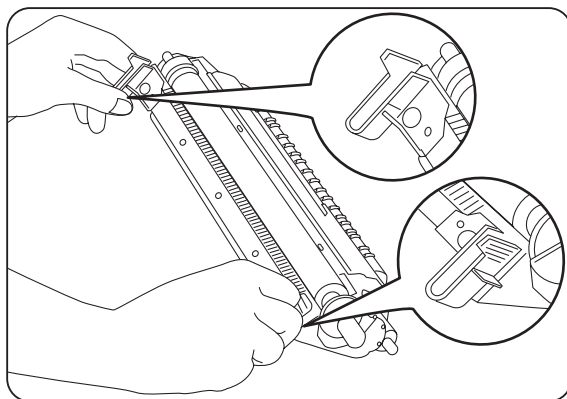
2. Pak de oranje lipjes aan weerskanten van de transferrol (1) vast en til hem voorzichtig uit de printer (2).

Opgelet

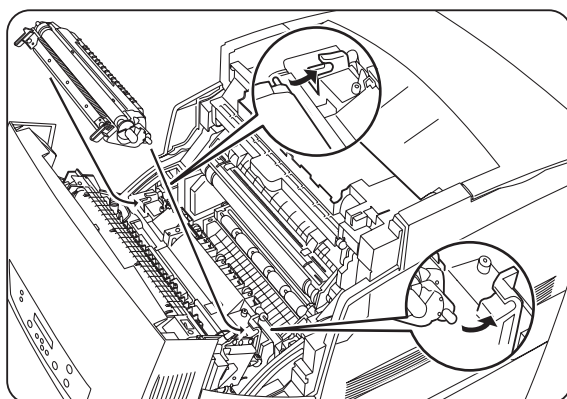
Zorg dat er geen toner wordt geknoeid, til de transferrol voorzichtig op.



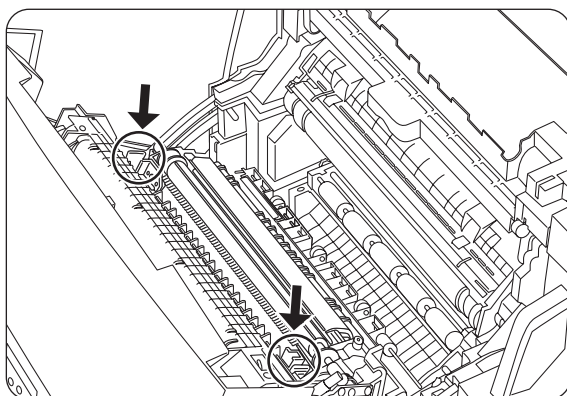
- 3.** Pak de nieuwe transferrolcartridge uit en houdt hem zoals aangegeven aan de oranje lipjes vast.



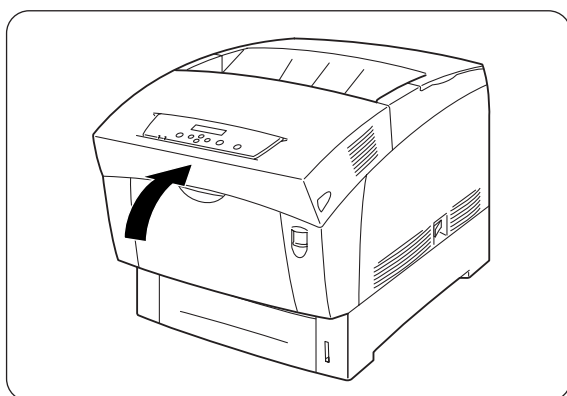
- 4.** Steek de pinnen aan weerskanten van de transferrolcartridge in de lagers binnen in de printer, en duw de rol voorzichtig in de printer.



- 5.** Zet de transferrolcartridge in de printer vast door voorzichtig op de lipjes te duwen totdat u een klik hoort.



- 6.** Sluit de voorklep.



8.4 **Rapporten en lijsten afdrukken**

Gebruik het bedieningspaneel om de volgende rapporten en lijsten af te drukken.

- Lijst met printerconfiguratie
Gebruik deze lijst om te bevestigen welke toebehoren er zijn geïnstalleerd en om de netwerkinstellingen van de printer te controleren.

⇒ **Opmerking**

Raadpleeg 8.4.1 “Printerconfiguratie en netwerkinstellingen bevestigen”.

- Lijst van paneelinstellingen
Gebruik deze lijst om de parameters die met het bedieningspaneel zijn ingesteld, te controleren.
- Lijst van PCL6-fonts
Gebruik deze lijst om te controleren welke fonts er in de printer zijn geladen.
- Printlog
Dit is een rapport van de laatste 22 afdruktaken die de printer heeft ontvangen.
Gebruik deze lijst om te controleren of de taken al dan niet foutloos zijn afgedrukt.

⇒ **Opmerking**

Raadpleeg 8.4.2 “De printlog controleren”

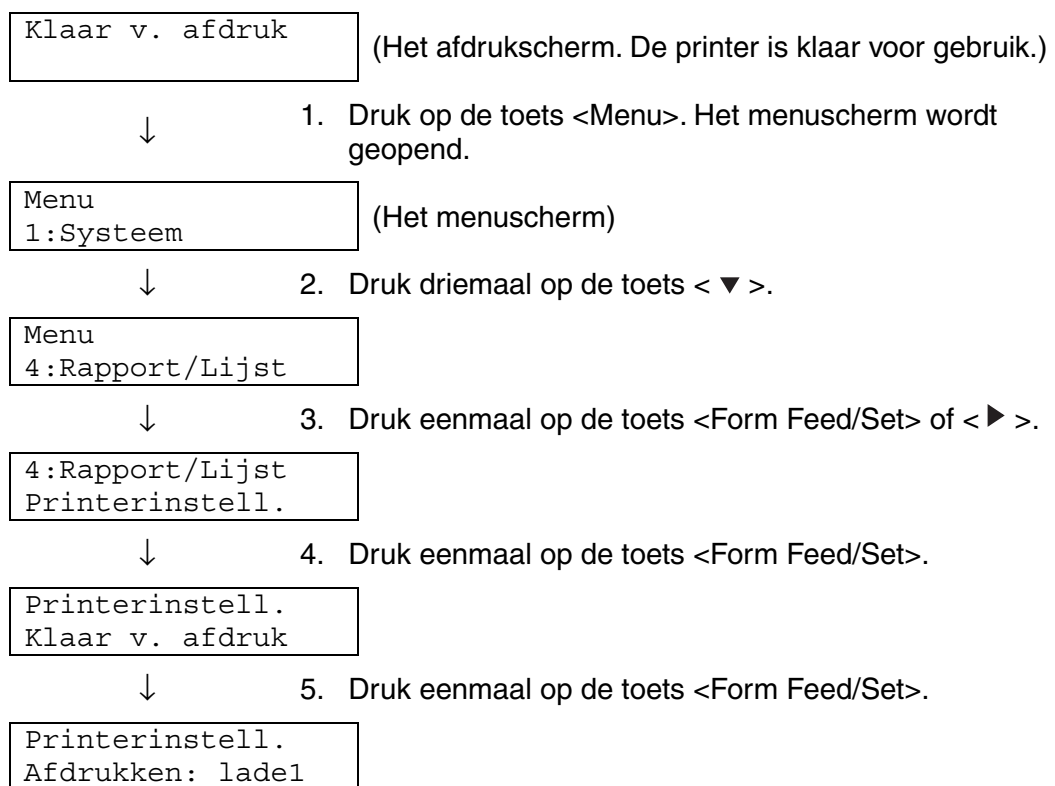
8.4.1 Printerconfiguratie en netwerkinstellingen bevestigen

Door de lijst met de printerconfiguratie af te drukken, kunt u controleren welke toebehoren er geïnstalleerd zijn en welke netwerkinstellingen er zijn gemaakt.

Hieronder wordt beschreven hoe u de lijst met de printerconfiguratie kunt afdrukken.

⇒ **Opmerking**

Raadpleeg 5.2 “Algemene bewerkingen in het menu” voor nadere informatie over de werking van het bedieningspaneel.



Nadat dit schema is afgedrukt, wordt weer overgeschakeld naar het afdrukscherm.

8.4.2 De printlog controleren

Gebruik het bedieningspaneel om de printlog af te drukken. De printlog is een rapport van de laatste 22 afdruktaken die de printer heeft ontvangen. Gebruik deze lijst om te controleren of de taken al dan niet foutloos zijn afgedrukt.

⇒ **Opmerking**

Als 'Auto Log Print' in het menu '1 Systeem' is ingesteld op 'AAN', wordt de printlog na elke 22 afdruktaken automatisch afgedrukt (standaard: 'UIT'). Raadpleeg 5.3 "Lijst van menuopties" voor nadere informatie hierover.

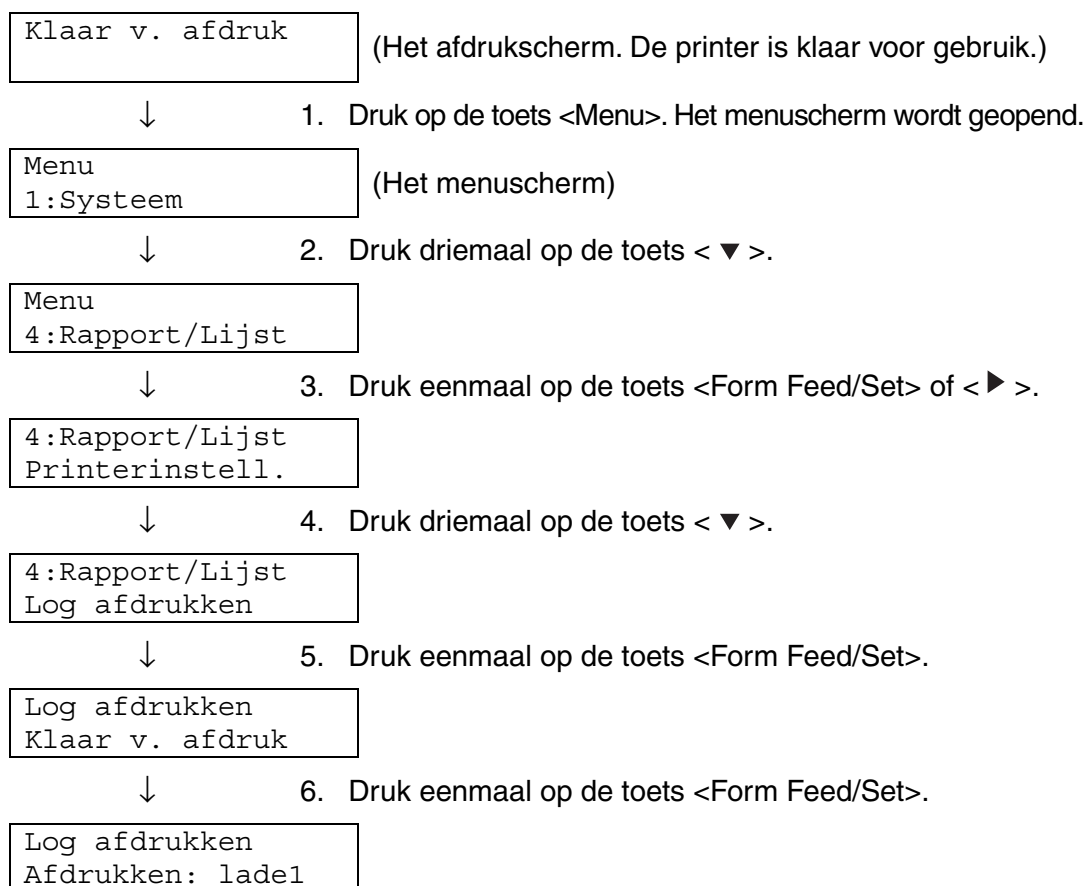
Hieronder wordt beschreven hoe u de printlog kunt afdrukken.

Zie ook

Raadpleeg 5.2 "Algemene bewerkingen in het menu" voor nadere informatie over de werking van het bedieningspaneel.

Opgelet

De printlog wordt op A4-papier afgedrukt. Plaats het A4-papier in de lengte in de printer.



Nadat dit schema is afgedrukt, wordt weer overgeschakeld naar het afdrukscherm.

8.5 De printerstatus via uw computer bevestigen

Deze printer is voorzien van allerlei netwerk-tools waarmee u de status van de printer via uw computer over het netwerk kunt controleren. Bij gebruik van deze tools hoeft u niet meer bij uw computer vandaan om te controleren of de printer naar behoren werkt. Hieronder volgt een korte beschrijving van deze tools.

8.5.1 Een webbrowser gebruiken voor het controleren van de status en de resterende levensduur van de verbruiksartikelen

Als u TCP/IP gebruikt voor communicatie met de printer, dan kunt u via een webbrowser over het netwerk de printerstatus controleren en printerinstellingen bekijken en wijzigen.

- 1.** Zet de computer aan en start uw webbrowser.
- 2.** Typ in het adresvak van uw webbrowser het IP-adres of het internetadres van de printer, en druk vervolgens op de Entertoets.
- 3.** Het scherm van beheer via het web wordt geopend.
- 4.** Klik op 'Job Print Log'.
De statusinformatie over de taken in kwestie en elk protocol wordt weergegeven.

⇒ Opmerking

Klik op 'Printlog taak weergeven' in de structuur aan de linkerkant om de printlog van voltooide taken te bekijken.

- 5.** Klik op het tabblad 'Status'.
Er wordt nu informatie over de printer weergegeven.
Het betreft hier informatie over papierladen, de uitvoerlade, kleppen, resterende levensduur van verbruiksartikelen en toner, en het aantal pagina's dat is afgedrukt.
- 6.** Klik op 'Foutstatus'.
Er wordt nu informatie over de gebeurtenis weergegeven.
Gebruik dit om fouten te controleren. Ook de status van het bedieningspaneel van de printer wordt weergegeven.

8.6 De printer reinigen

Wij adviseren u de printer ten minste eens per maand te reinigen, zodat hij goed blijft werken met een consequente afdrukkwaliteit.

⚠ LET OP

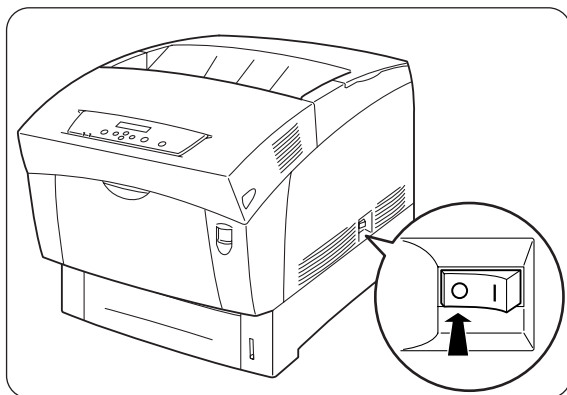
Zet de printer uit en haal de stekker uit het stopcontact alvorens de printer te reinigen. Als u nalaat de printer uit te zetten en de stekker uit het stopcontact te halen, kan dit brand of een elektrische schok veroorzaken.

❖ **Vorzorgsmaatregelen bij het reinigen**

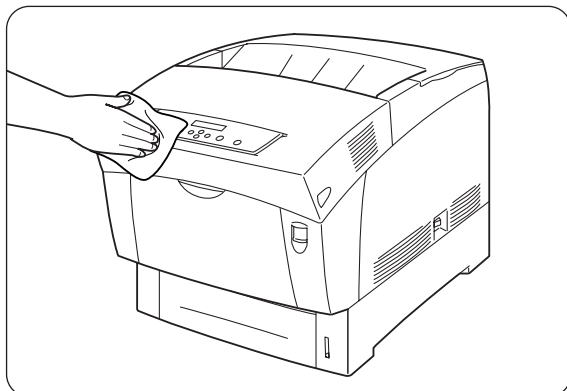
- Nooit iets direct op de printer spuiten. Er kunnen dan namelijk druppeltjes in de printer komen, die storingen kunnen veroorzaken. Nooit andere reinigingsmiddelen dan neutrale reinigingsmiddelen gebruiken.
- De printer nooit met olie smeren. De printer hoeft niet gesmeerd te worden.
- Nooit een stofzuiger gebruiken om de printer reinigen.

❖ **De buitenkant van de printer reinigen**

1. Druk de kant van de schakelaar met de markering [O] in om de printer uit de zetten; deze schakelaar bevindt zich aan de rechterkant van de printer.



2. Gebruik een zachte, vochtige, goed uitgewrongen doek om de buitenkant van de printer te reinigen. Voor hardnekkige vlekken kunt u de doek met een neutraal reinigingsmiddel bevochtigen.
3. Veeg vochtige plekken met een schone droge doek droog.

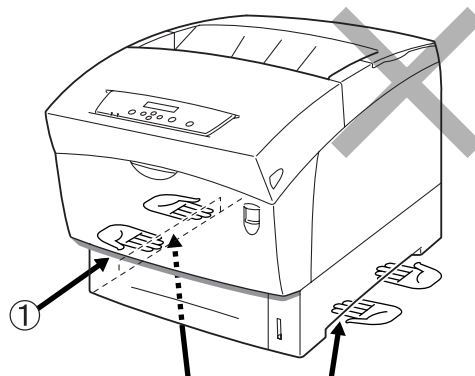
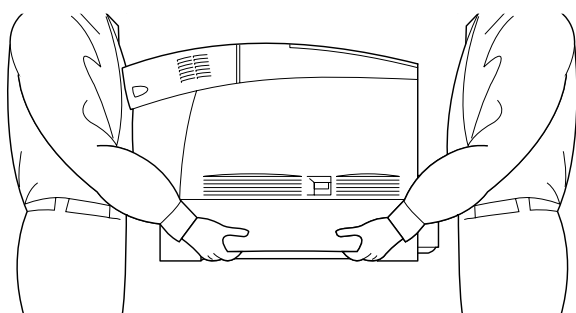


8.7 De printer vervoeren

Volg onderstaande procedure alvorens u de printer gaat vervoeren.

⚠ LET OP

- Om letsel te voorkomen, moet de printer altijd door ten minste twee personen worden opgetild.
- Om de printer op te tillen, gaat u voor de printer staan en pakt u hem met beide handen bij de uitsparingen links- en rechtsonder vast. Probeer nooit om de printer aan andere delen op te tillen. Als u de printer aan andere delen optilt, kan hij vallen, hetgeen persoonlijk letsel kan veroorzaken.
- Zorg bij het optillen van de printer dat u stevig staat en buig uw knieën om letsel aan uw rug te voorkomen.



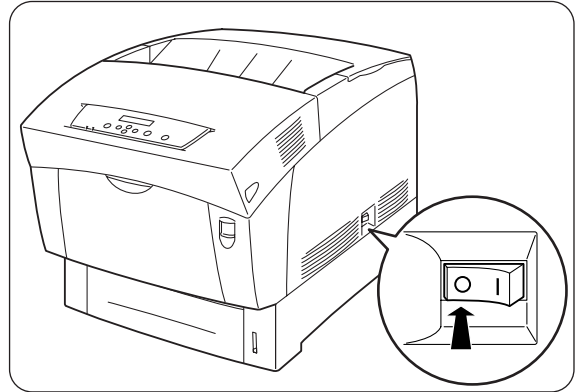
Als u de printer aan de voorklep of de linker- of rechterkant vasthoudt, kan hij vallen.

1. Uitsparingen

☞ **Opgelet**

- Houdt u de printer waterpas als u hem draagt, zodat de laden en verbruiksartikelen er niet uit kunnen vallen. De printer mag nooit meer dan 10 graden worden gekanteld, ongeacht in welke richting.
 - Zet de tonercartridges in de vergrendelde stand als u de printer moet verplaatsen; haal ze niet uit de printer. Als u ze verwijdert, kan er toner in de printer worden geknoeid, hetgeen schade kan veroorzaken.
 - Als de los verkrijgbare module met 2 laden is geïnstalleerd, dient u deze te verwijderen alvorens de printer te vervoeren. Als de module niet wordt verwijderd, kan hij vallen en schade of letsel veroorzaken. Raadpleeg de met de module meegeleverde literatuur voor informatie over het verwijderen ervan.
-

1. Druk de kant van de schakelaar met de markering [O] in om de printer uit de zetten; deze schakelaar bevindt zich aan de rechterkant van de printer.



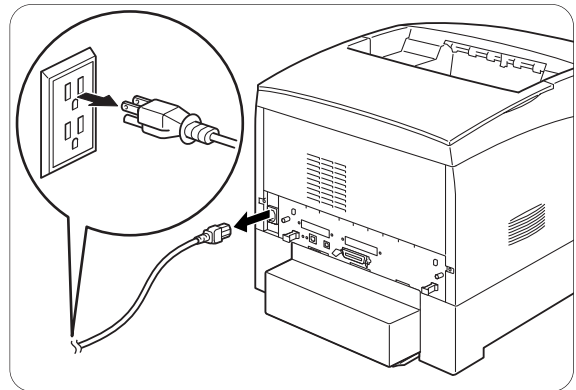
2. Koppel het netsnoer, de interfacekabel en andere kabels los.

⚠ WAARSCHUWING

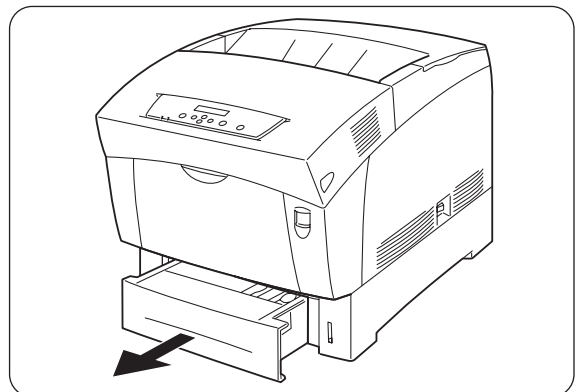
Een netsnoer nooit met natte handen aanraken. Dit kan namelijk een elektrische schok veroorzaken.

⚠ LET OP

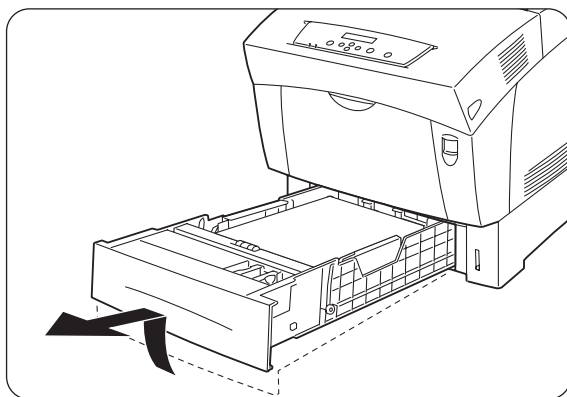
Als u de stekker uit het stopcontact haalt, altijd de stekker vasthouden. Nooit aan het netsnoer trekken. Als u de stekker met kracht uit het stopcontact trekt, kan het netsnoer worden beschadigd en brand of persoonlijk letsel veroorzaken.



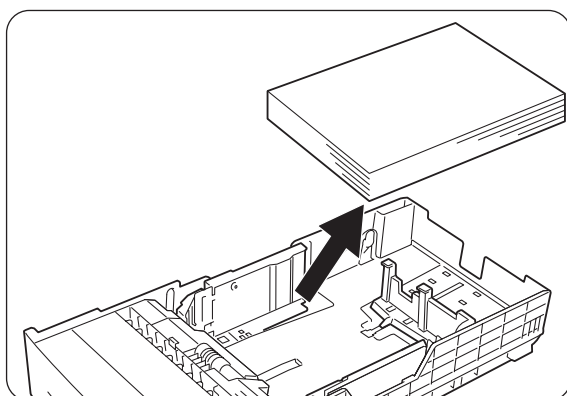
3. Trek de papierlade voorzichtig zo ver mogelijk open.



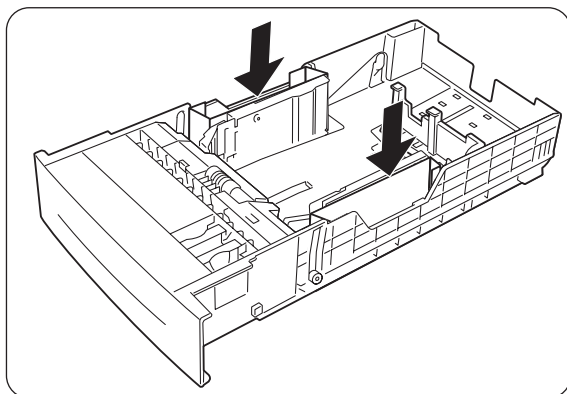
- 4.** Houd de lade met beide handen vast, til de voorkant een stukje op en trek hem helemaal uit de printer.



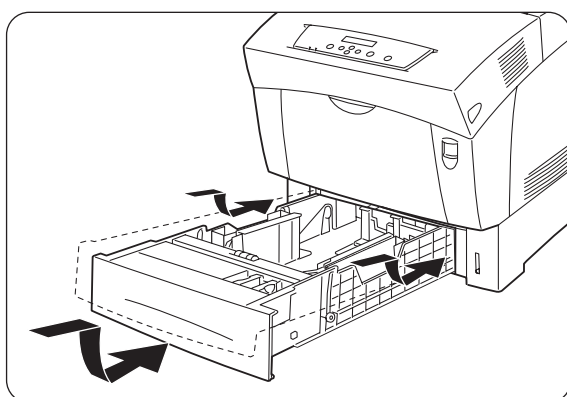
- 5.** Neem het papier uit de papierlade en bewaar het op een droge, stofvrije plaats.



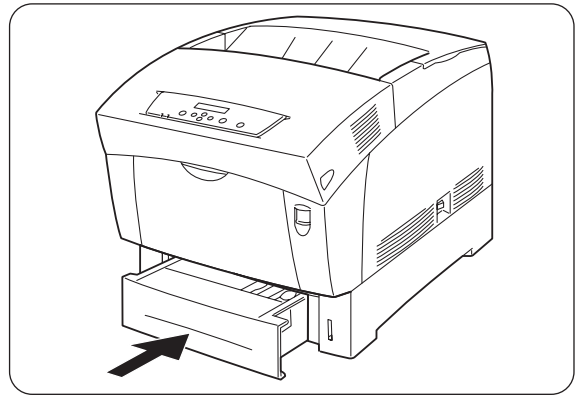
- 6.** Steek de kartonnen afstandstukken zoals aangegeven in de lade.



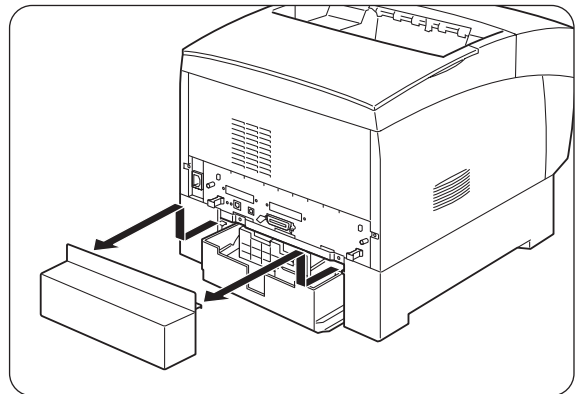
- 7.** Houd de papierlade met beide handen vast, zet hem op één lijn met de opening in de printer en schuif hem er voorzichtig in.



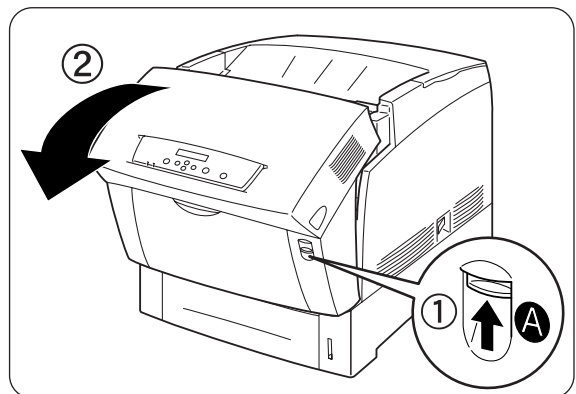
- 8.** Duw de papierlade helemaal in de printer.



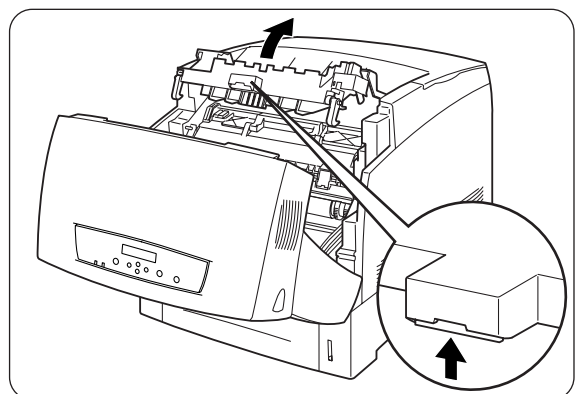
- 9.** Haal het deksel van de lade uit de achterkant van de printer



- 10.** Druk knop A (1) omhoog en maak de voorklep (2) helemaal open.



- 11.** Druk de knop zoals aangegeven in en maak de klep van de papieruitvoer open.

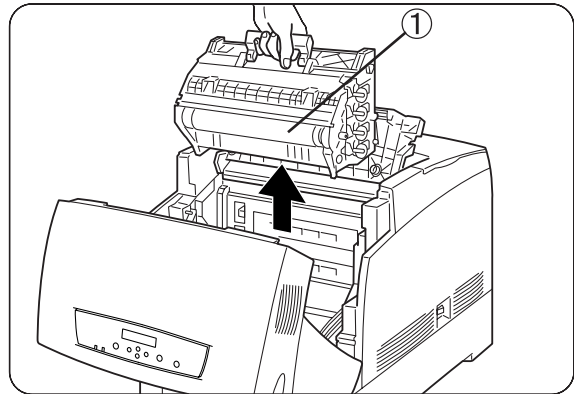


12. Houd de handgreep boven aan de printkopcartridge vast en til hem voorzichtig uit de printer.

1. Transferrol

Opgelet

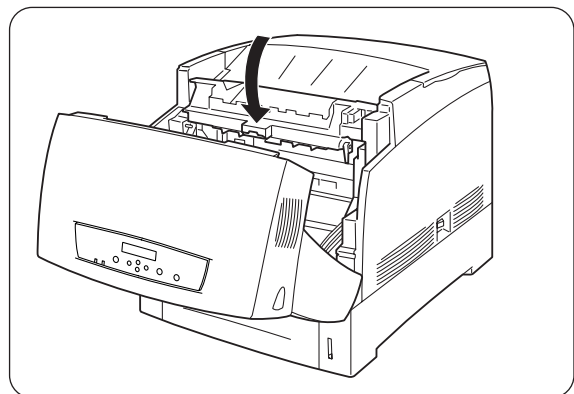
- Raak de transferrol niet aan.
- Voorkom dat u de printkopcartridge laat vallen, houd hem aan de handgreep vast.



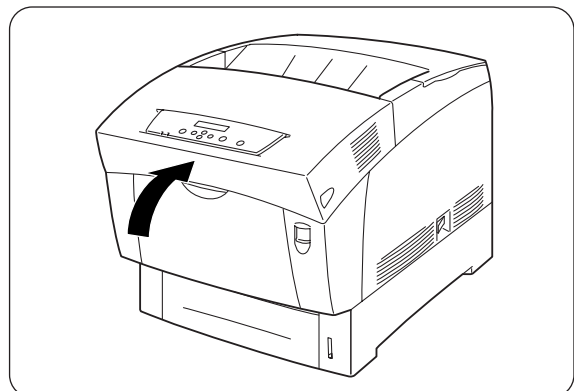
Opmerking

Stop de printkopcartridge in zijn aluminium zak of verpak hem in dik papier, zodat hij niet kan worden blootgesteld aan direct zonlicht of ander fel licht.

13. Sluit de papieruitvoerklep.



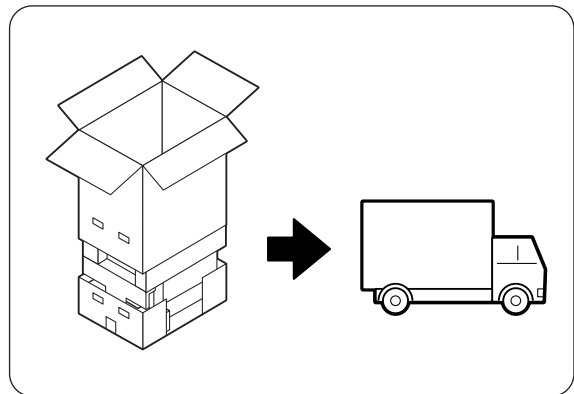
14. Sluit de voorklep.



- 15.** Bescherm de printer tegen beschadiging, verpak hem in een doos alvorens hem te vervoeren.

 **Opgelet**

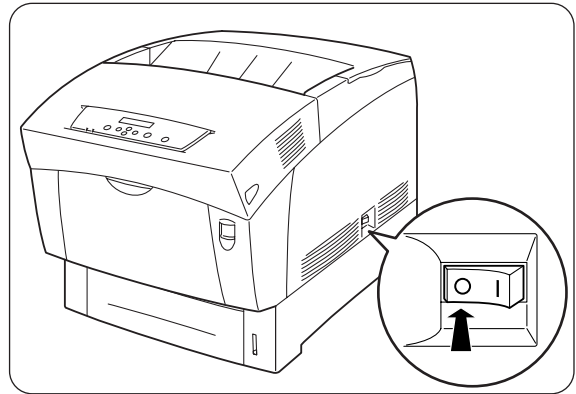
Als u de printer op een nieuwe plaats hebt neergezet, dient u de kleurregistratie af te stellen. Raadpleeg 1.1 “Kleurregistratie afstellen” voor nadere informatie hierover.



8.8 De printer opslaan

Volg onderstaande procedure als de printer gedurende langere tijd niet gebruikt zal worden.

1. Druk de kant van de schakelaar met de markering [O] in om de printer uit de zetten; deze schakelaar bevindt zich aan de rechterkant van de printer.



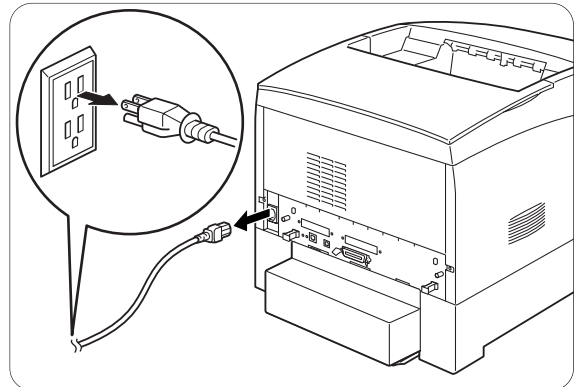
2. Koppel het netsnoer, de interfacekabel en andere kabels los.

⚠ WAARSCHUWING

Een netsnoer nooit met natte handen aanraken. Dit kan namelijk een elektrische schok veroorzaken.

⚠ LET OP

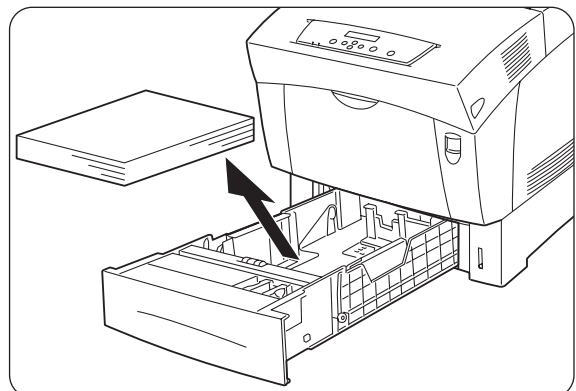
Als u de stekker uit het stopcontact haalt, altijd de stekker vasthouden. Nooit aan het netsnoer trekken. Als u de stekker met kracht uit het stopcontact trekt, kan het netsnoer worden beschadigd en brand of persoonlijk letsel veroorzaken.



3. Neem het papier uit de papierlade en bewaar het op een droge, stofvrije plaats.

☞ **Opgelet**

Als het papier niet gemakkelijk verwijderd kan worden, trekt u de lade helemaal uit de printer en haalt u het papier eruit.



APPENDICES

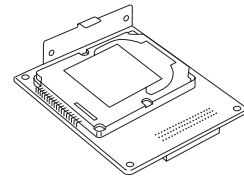
A.1 Toebehoren en verbruiksartikelen

Voor deze printer zijn de volgende toebehoren verkrijgbaar. U kunt deze toebehoren bij uw wederverkoper bestellen.

A.1.1 Toebehoren

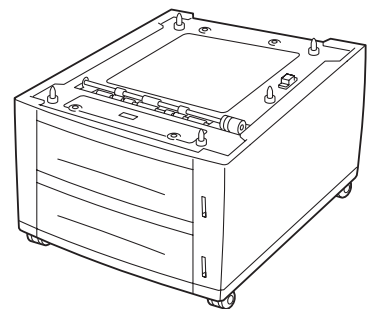
❖ **Harde schijf**

Met de los verkrijgbare harde schijf kan snel worden gesorteerd wanneer u meerdere exemplaren van een document afdrukt. Raadpleeg de met de harde schijf meegeleverde documentatie voor instructies over de installatie ervan.



❖ **Module met 2 laden**

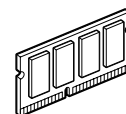
Deze module geeft u de beschikking over twee extra laden voor deze printer. Elke lade van deze module kan 500 vel papier bevatten. Als deze module is geïnstalleerd, worden de laden ervan lade 2 en lade 3 genoemd. Raadpleeg de met de module meegeleverde documentatie voor instructies over de installatie ervan.



❖ **Geheugenuitbreidingskaart**

Als u kleurendocumenten wilt afdrukken met ingewikkelde grafische lay-outs of met enorm veel gegevens van kleurenbeelden, moet u waarschijnlijk meer geheugen in de printer plaatsen.

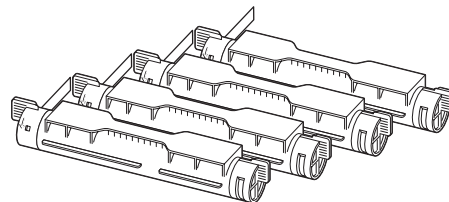
De installatieprocedure wordt beschreven in A.5 "Extra geheugen plaatsen".



A.1.2 Verbruiksartikelen

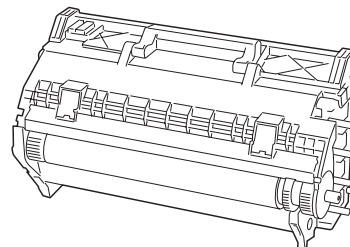
❖ **Tonercartridges**

Deze printer gebruikt vier tonercartridges: zwart, geel, magenta en cyaan.
Raadpleeg 8.1.2 “De tonercartridges vervangen” voor nadere informatie over installatie van deze cartridges.



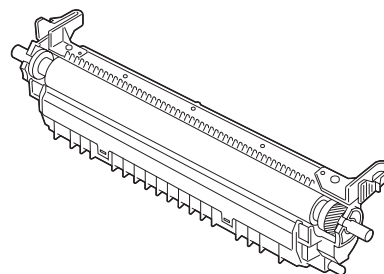
❖ **Printkopcartridge**

Deze cartridge bestaat uit de lichtgevoelige drum, de ontwikkelaar en de transferrol.
Raadpleeg 8.2.2 “De printkopcartridge vervangen” voor nadere informatie over installatie van deze cartridge.



❖ **Transferrolcartridge**

De transferrolcartridge bestaat uit een transferrol en een doos voor afgewerkte toner.
Raadpleeg 8.3.2 “De transferrolcartridge vervangen” voor nadere informatie over installatie van deze cartridge.



A.2 Informatie over productondersteuning

Kijk voor ondersteuning op onze website, waar u de meest recente drivers en informatie over deze printer vindt.

URL: <http://solutions.brother.com>

A.3 Algemene specificaties

A.3.1 Printerspecificaties

Type		Desktop Printer		
Afdrukmethode		Elektrofotografisch		
Resolutie		1200 dots/25,4 mm (1200 dpi), 600 dots/25,4 mm (600 dpi)		
Kleurschakering		256 per kleur (16.700.000 kleuren)		
(*) Normaal papier	1200 dpi monochrome/kleur	Normaal papier	Enkelzijdig afdrukken	8,0 vel/minuut
			Tweezijdig afdrukken (duplex)	5,0 zijden/minuut
		Speciaal papier (karton, transparanten, etiketten)	Enkelzijdig afdrukken	8,0 vel/minuut
			Tweezijdig afdrukken (duplex)	-
	600 dpi monochrome/kleur	Normaal papier	Enkelzijdig afdrukken	16,0 vel/minuut
			Tweezijdig afdrukken (duplex)	10,0 zijden/minuut
		Speciaal papier (karton, transparanten, etiketten)	Enkelzijdig afdrukken	8,0 vel/minuut
			Tweezijdig afdrukken (duplex)	-
Papierformaten		A5, B5 (JIS), A4, 8,5 inch × 11 inch (Letter), 8,5 inch × 14 inch (Legal), Executive, afwijkend formaat (90-216 mm breed; 139,7-355,6 mm lang)		
Papiersoort	Papierlade	Normaal papier 1 (60-75 g/m ²), normaal papier 2 (76-99 g/m ²)		
	Multifunctionele lade	Normaal papier/karton (60-216 g/m ²), transparanten, enveloppen, vellen met etiketten, gecoat papier		
Capaciteit papierlade (standaardpapier)	Papierlade	Standaard: (Lade 1) 500 vel * Optie: Module met 2 laden (lade 2, 3) 500 vel* × 2 (*) 350 vel A5-papier		
	Multifunctionele lade	100 vel		
Uitvoercapaciteit	Face-down lade	250 vel (Alle papier dat geschikt is voor gebruik in deze printer.)		
Geheugencapaciteit (*3)		Standaard: 64 MB (kan worden uitgebreid tot 320 MB) Optie: 64, 128, of 256 MB (er is 1 sleuf voor geheugenuitbreiding)		

Fonts (*2)	Europese (80 fonts)	<p>Albertus Medium/ Albertus Extra Bold</p> <p>Antique Olive/ Antique Olive It/Antique Olive Bd</p> <p>Arial/ Arial It/ Arial Bd/ Arial Bd It</p> <p>Clarendon Condensed</p> <p>Coronet</p> <p>Courier/ Courier It/ Courier Bd/ Courier Bd It</p> <p>Garamond Antiqua/ Garamond Kursiv/ Garamond Halbfett/ Garamond Kurs Halb</p> <p>Letter Gothic/ Letter Gothic It/ Letter Gothic Bd</p> <p>Marigold</p> <p>CG Omega/ CG Omega It/ CG Omega Bd/ CG Omega Bd It</p> <p>CG Times/ CG Times It/ CG Times Bd/ CG Times Bd It</p> <p>Times New Roman/ Times New Roman It/ Times New Roman Bd/ Times New Roman Bd It</p> <p>Univers Md/ Univers Md It/ Univers Bd/ Univers Bd It</p> <p>Univers Condensed Md/ Univers Condensed Md It/ Univers Condensed Bd/ Univers Condensed Bd It</p> <p>AvantGarde Bk/ AvantGarde Bk Obl/ AvantGarde Demi/ AvantGarde Demi Obl</p> <p>Bookman Light/ Bookman Light It/ Bookman Demi/ Bookman Demi It</p> <p>CourierPS/ CourierPS Obl/ CourierPS Bd/ CourierPS Bd Obl</p> <p>Helvetica/ Helvetica Obl/ Helvetica Bd/ Helvetica Bd Obl</p> <p>Helvetica-Narrow/ Helvetica-Narrow Obl/ Helvetica-Narrow Bd/ Helvetica-Narrow Bd Obl</p> <p>New Century Schlbk Rm/ New Century Schlbk It/ New Century Schlbk Bd/ New Century Schlbk Bd It</p> <p>Palatino/ Palatino It/ Palatino Bd/ Palatino Bd It</p> <p>Times Rm/ Times It/ Times Bd/ Times Bd It</p> <p>Zapf Chancery/ Zapf Dingbats</p> <p>Symbol/ SymbolPS</p> <p>Wingdings</p>
PDL (Emulatie)		PCL6, PostScript 3
Besturingssystemen die door de printer driver worden ondersteund		<p>Windows® 95, Windows® 98, Windows® Me, Windows® NT 4.0, Windows® 2000/XP, Mac OS 8.1 t/m Mac OS X (USB-aansluiting ondersteund door Windows 98 Second Edition*, Windows Me*, Windows 2000/XP*, Mac OS 8.6 t/m OS X. Wij kunnen echter niet garanderen dat de driver met alle USB-compatibele apparatuur foutloos werkt.</p>
Interface		<p>Bi-directioneel parallel (IEEE1284-compliant)</p> <p>USB 1.1</p> <p>Ethernet 100Base-TX/10Base-T</p>
Lawaai		<p>Stand-by: 35 dB (A) of minder, In bedrijf (enkelzijdig afdrucken): 52 dB (A) of minder, In bedrijf (tweezijdig afdrucken): 53 dB A of minder</p>
Voeding		<p>100-127 V wisselstroom ± 10% (90V-140V), 50 ± 3 Hz/60 ± 3 Hz</p> <p>220-240 V wisselstroom ± 10% (198V-264V), 50 ± 3 Hz/60 ± 3 Hz</p>
Stroomverbruik		In bedrijf: 850 W, Stand-by: 45 W

Gewicht/afmetingen	Afmetingen: 439 (B) × 638 (D)* × 445 (H) mm Gewicht: 35,3 kg (*) Met de papierlade geïnstalleerd en de multifunctionele lade gesloten.
--------------------	--

- (*1)
- Verwijst naar de maximumsnelheid voor A4- en Letter-papier dat in de lengte (Stand) wordt ingevoerd.
 - Tijdens lange print-runs kan het afdrukken worden geannuleerd zodat de printer het inwendige van de ontwikkelaar kan reinigen. Tijdens het reinigen wordt op het LCD-scherm de melding “Even wachten aub” weergegeven.
- (*2) De lettertypen en Universal Font Scaling Technology™ (UFST™) zijn handelsmerken of wettig gedeponeerde handelsmerken van Agfa Monotype Corporation of de respectieve eigenaren.
- (*3) Installeer extra DIMM-geheugen, zodat er voor afdrukken met een resolutie van 1200 dpi of meer in totaal 128 MB geheugen beschikbaar is.

A.3.2 Netwerkspecificaties

❖ *Algemene specificaties*

Ondersteunde normen	Ethernet Ver.2.0 IEEE 802.3
Netwerkprotocollen	TCP/IP, NetBIOS, IPX/SPX (NetWare), AppleTalk
Interface	100BASE-TX, 10BASE-T

❖ *TCP/IP-specificaties*

Ondersteunde besturingssystemen	Windows 95, Windows 98, Windows Me, Windows NT 4.0, Windows 2000/XP
Frametype	Ethernet_II (Ethernet II)
Afdrukprotocollen	LPD (LPR), Port 9100 (beschikbaar in Windows 95, Windows 98, Windows Me, en Windows 2000/XP), IPP (beschikbaar in Windows Me en Windows 2000/XP)
Beheerprotocollen	http, SNMP

❖ *NetBIOS-specificaties*

Ondersteunde besturingssystemen	Windows 95, Windows 98, Windows Me, Windows NT 4.0, Windows 2000/XP
Afdrukprotocollen	NetBIOS (TCP/IP), NetBIOS (NetBEUI)

❖ *NetWare-specificaties*

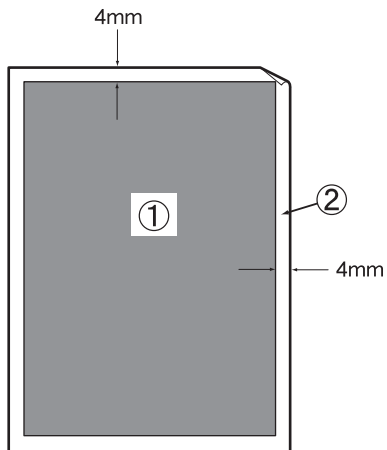
Netwerkbesturingssystemen	NetWare 3.X/4.X/5
Frametype	Ethernet_II (Ethernet II), Ethernet_802.3 (IEEE 802.3), Ethernet_802.2 (IEEE 802.2), Ethernet SNAP (IEEE 802.1 SNAP)
Afdrukprotocollen	Modus Afdrukserver Modus Externe server
Beheersprotocollen	SNMP

❖ *AppleTalk-specificaties*

Ondersteunde besturingssystemen	Mac OS 8.1-X
Frametype	Ethernet SNAP (IEEE 802.1 SNAP)
Printertype	PCL6

A.3.3 *Bedrukbaar gedeelte*

Bij gebruik van A4, 8,5 inch x 14 inch (Legal) of kleiner.



- “Bedrukbaar gedeelte” verwijst naar het gedeelte van de pagina dat bedrukt kan worden.
- “Niet-bedrukbaar gedeelte” verwijst naar het gedeelte van de pagina dat niet bedrukt kan worden.

1. Bedrukbaar gedeelte
2. Niet-bedrukbaar gedeelte

A.4 Gebruiksduur van verbruiksartikelen

❖ Gebruiksduur van verbruiksartikelen (in aantal pagina's dat kan worden afgedrukt)

Verbruiksartikel	Aantal pagina's dat kan worden afgedrukt(*)
Zwarte tonercartridge	Circa 8500 pagina's
Gele tonercartridge	Circa 6000 pagina's
Magenta tonercartridge	Circa 6000 pagina's
Cyaan tonercartridge	Circa 6000 pagina's
Printkopcartridge	Circa 30.000 pagina's
Transferrolcartridge (inclusief doos voor afgewerkte toner)	Circa 25.000 pagina's
Fusercartridge	Circa 100.000 pagina's (Bel uw wederverkoper of de klantendienst van Brother en bestel een nieuwe fusercartridge.)

(*) Het aantal pagina's dat kan worden afgedrukt, is gebaseerd op de omstandigheden zoals vermeld in onderstaande tabel. Hoeveel pagina's er daadwerkelijk kunnen worden afgedrukt, is afhankelijk van de gegevens die u afdrukt, het gebruikte papierformaat en de werkomgeving.
Het aantal afgedrukte pagina's kan verschillen, afhankelijk van het aantal keren dat u de printer in-/uitschakelt en het onderhoud dat u uitvoert, daar ook dit de afdrukkwaliteit kan beïnvloeden.

Papierafmetingen	A4 Staand
Bladvulling	5%
Verhouding monochrome/kleur	1:1
Gemiddeld aantal vellen per print-run	4

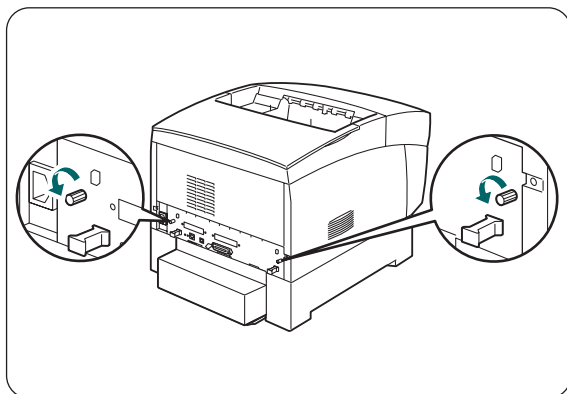
A.5 De geheugen module toevoegen

1. Zet de printer uit en haal vervolgens de stekker uit het stopcontact.

⚠ LET OP

Alvorens optionele accessoires te installeren, dient u de printer uit te schakelen en het netsnoer uit het stopcontact te verwijderen. Optionele accessoires installeren zonder de printer uit te zetten kan resulteren in een elektrische schok.

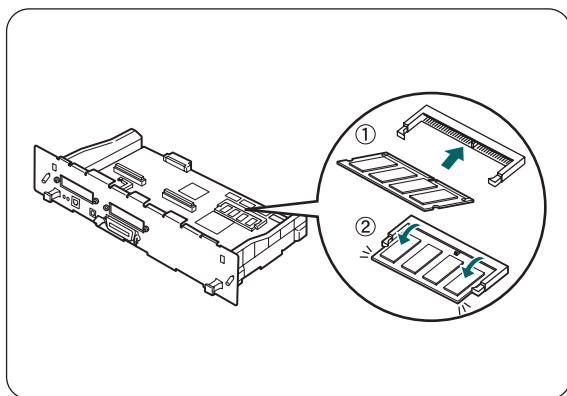
2. Draai de twee schroeven los op de interface unit aan de achterzijde van de printer.



3. Pak de twee steunen van de interface unit vast en trek het voorzichtig naar u toe, en leg het daarna op een bureau of tafel.

4. Houd de geheugen module bij de zijkanten vast en zorg dat de uitsparingen ervan overeenkomen met die van de connector op de interface unit.

5. Stop de module er schuin in (1), en kantel het daarna naar interface unit totdat het op zijn plaats klikt.



Opmerking

Om de geheugen module te verwijderen, dient u de clips, die de module op zijn plaats houden, naar buiten te duwen, de module aan de buitenzijde vast te pakken en deze er voorzichtig uit te trekken.

INDEX

A

Aansluiting Ethernet-interface	3-2
Aansluiting parallelle interface	3-2
Aansluiting USB-interface.....	3-2
Afdrukken annuleren.....	3-13
Afdrukkwaliteit.....	6-7
Alarm fout	5-9
Alarm-lampje	5-2, 6-3, 6-24
Auto Log Print	5-10
Automatisch tweezijdig afdrukken	4-5

B

Basisgewicht	5-12
Bedieningspaneel	3-1
Beveiliging	5-12
Bovenklep	3-2

D

Dichtheidssensor	6-26
------------------------	------

E

ECP modus	5-13
Ethernet	5-14

F

Face-down lade	3-1
Foutmelding	6-17
Fusercartridge.....	3-3

G

Gateway-adres	5-15
Geschikte papiersoorten	4-1

H

Harde schijf	A-1
Help	3-10

I

ID afdrukken	5-10
Indicator Klep open	5-2
Init NVM	5-11, 5-17
Inlaatrooster	3-1, 3-2
IP-adres	5-14, 5-15
IP-filter.....	5-17
IPX-frametype	5-15

K

KleurRegiCorrect	5-12
Knop A	3-2

Knop B	3-2
--------------	-----

L

LED's	5-2
-------------	-----

M

Macintosh	6-6
Menuscherm	5-3
Module met 2 laden	7-11, A-1
Multifunctionele lade.....	3-1, 4-19, 7-3

N

Netsnoeraansluiting	3-2
---------------------------	-----

O

Ongeschikte papiersoorten	4-6
---------------------------------	-----

P

Paneelinstelling	5-13
Papierlade	3-1, 4-8, 7-4
Papiermeter	3-2
Papiervanger.....	3-1
PCL6-fontlijst	5-13
Printer driver.....	2-1, 2-3
Printerinstell.	5-13
Printkopcartridge	3-3, 8-5, A-2
Protocol	1-11

R

Ready-lampje.....	5-2, 6-3
-------------------	----------

S

Stroombsp. na	5-8
Stroomschakelaar	3-2
Subnetmasker	5-15

T

Taal op paneel.....	5-10
TCP/IP	5-14
Tekst afdrukken	5-11
Time-out taak	5-10
Toebehoren	3-16, A-1
Toets Menu	5-4
Toetsen	5-4
Tonercartridges.....	3-2, 8-1, A-2
Transferrolcartridge.....	3-3, 8-11, A-2
Transparanten	3-22

U

Uitlaatrooster	3-1, 3-2
----------------------	----------

V

Vage afdrukken	6-8
Vastgelopen papier	6-13
Verbruiksartikelen	A-2
Voeding	6-2
Voorklep	3-1

W

Windows	6-5
---------------	-----