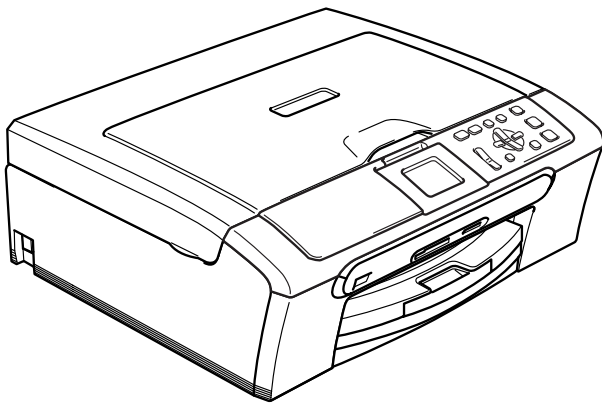


brother®

KÄYTTÖOPAS



DCP-330C
DCP-540CN
DCP-750CW

CE

Jos haluat soittaa asiakaspalveluun

Täytä seuraavat tiedot tulevaa käyttöä varten:

**Mallin numero: DCP-330C ja DCP-540CN ja DCP-750CW
(Ympyröi oman mallisi numero)**

Sarjanumero: ¹ _____

Ostopäivä: _____

Ostopaikka: _____

**¹ Sarjanumero on laitteen takana. Säilytä tämä
Käyttöopas ja ostokuitti todisteena ostoksesta
varkauden, tulipalon tai takuuhuollon varalta.**

Laadinta- ja julkaisutiedote

Tämä käyttöopas on laadittu ja julkaistu Brother Industries Ltd. -yhtiön valvonnan alaisuudessa, ja siinä esiintyvät tuotekuvaukset ja tekniset tiedot ovat uusimpia.

Pidätämme oikeuden muuttaa tämän oppaan sisältöä ja teknisiä tietoja ilman varoitusta.

Brother pidättää itsellään oikeuden tehdä muutoksia tässä esitettyihin teknisiin tietoihin ja aineistoon ilman varoitusta, eikä se ole vastuussa mistään vahingoista (mukaan lukien välilliset vahingot), jotka johtuvat luottamuksesta esitettyyn aineistoon mukaan lukien painovirheet tai muut julkaisuun liittyvät virheet, kuitenkin niihin rajoittumatta.

Radio- ja telepäätelaitedirektiivin EY-vaatimustenmukaisuusvakuutus



EC Declaration of Conformity

Manufacturer

Brother Industries, Ltd.
15-1, Naeshiro-cho, Mizuho-ku, Nagoya 467-8561, Japan

Plant

Brother Industries (Shen Zhen) Ltd
G02414-1, Bao Chang Li Bonded Transportation Industrial Park,
Bao Long Industrial Estate, Longgang, Shenzhen, China

Herewith declare that:

Products description : Copier Printer
Model Name : DCP-830C, DCP-540CN
are in conformity with provisions of the Directives applied : Low Voltage Directive
73/23/EEC (as amended by 93/68/EEC) and the Electromagnetic Compatibility Directive
89/336/EEC (as amended by 91/263/EEC and 92/31/EEC and 93/68/EEC).

Product description : Copier Printer
Model Name : DCP-750CW
is in conformity with provisions of the R & TTE Directive (1999/5/EC).

We declare compliance with the following standards :

Harmonized : Safety EN60950-1:2001+A11:2004
EMC EN55022: 1998 +A1: 2000 +A2: 2003 Class B
EN55024: 1998 +A1: 2001 +A2: 2003
EN61000-3-2: 2000
EN61000-3-3: 1995 +A1: 2001
Radio EN301 489-1 V1.4.1
EN301 489-17 V1.2.1
EN300 328 V1.6.1

※ Radio applies to DCP-750CW only.

Year in which CE marking was first affixed : 2006

Issued by : Brother Industries, Ltd.
Date : 1st July, 2006
Place : Nagoya, Japan
Signature :

Takashi Maeda
Manager
Quality Management Dept.
Printing & Solutions Company

Radio- ja telepäätelaitedirektiivin EY-vaatimustenmukaisuusvakuutus

Valmistaja

Brother Industries, Ltd.

15-1, Naeshiro-cho, Mizuho-ku, Nagoya 467-8561, Japani

Tehdas

Brother Industries (Shen Zhen) Ltd

G02414-1, Bao Chang Li Bonded Transportation Industrial Park,

Bao Lung Industrial Estate, Longgang, Shenzhen, China

Vakuuttaa täten, että:

Tuotokuvaus : Kopiokone-tulostin

Mallin nimi : DCP-330C, DCP-540CN

ovat niihin sovellettavien seuraavien direktiivien mukaiset: pienjännitedirektiivi 73/23/ETY (sellaisena kuin se on muutettuna direktiivillä 93/68/ETY) ja sähkömagneettista yhteensopivuutta koskeva direktiivi 89/336/ETY (sellaisena kuin se on muutettuna direktiiveillä 91/263/ETY, 92/31/ETY ja 93/68/ETY).

Tuotokuvaus : Kopiokone-tulostin

Mallin nimi : DCP-750CW

on radio- ja telepäätelaitedirektiivin (1999/5/EY).

Seuraavien standardien mukainen :

Harmonisoidut standardit :

Turvallisuus EN60950-1: 2001+A11: 2004

Radiotaajuushäiriöt EN55022: 1998+A1: 2000+A2: 2003 Luokka B

EN55024: 1998+A1: 2001+A2: 2003

EN61000-3-2: 2000

EN61000-3-3: 1995+A1: 2001

Radio EN301 489-1 V1.4.1

EN301 489-17 V1.2.1

EN300 328 V1.6.1

* Radio koskee ainoastaan DCP-750CW-laitetta.

Ensimmäinen CE-merkintävuosi: 2006

Antaja : Brother Industries, Ltd.

Päiväys : 28. huhtikuu 2006

Paikka : Nagoya, Japani

Sisällysluettelo

Osa I Yleistä

1 Yleisiä tietoja

Tämän oppaan käyttäminen	2
Oppaassa käytetyt symbolit ja käytänteet	2
Näin löydät Ohjelmiston käyttöoppaan ja Verkkokäyttäjän oppaan (vain DCP-540CN ja DCP-750CW)	3
Näin löydät oppaat.....	3
Ohjauspaneelin esittely.....	6
Nestekidenäytön merkkivalot	8
Perustoiminnot.....	8
Varoitusmerkkivalot	9
Raporttien tulostaminen.....	9

2 Asiakirjojen ja paperin asettaminen

Asiakirjojen asettaminen	10
Arkinsyöttölaitteen käyttäminen (vain DCP-540CN).....	10
Valotustason käyttäminen	11
Skannausalue	11
Hyväksyttävä paperi ja muu tulostusmateriaali.....	12
Suositeltavat tulostusmateriaalit	12
Tulostusmateriaalin käsittely ja käyttö	13
Oikean tulostusmateriaalin valitseminen	14
Kirjekuorien ja muun tulostusmateriaalin asettaminen	16
Paperin ja muun tulostusmateriaalin asettaminen	16
Kirjekuorien ja postikorttien asettaminen	18
Tulostusalue	22

3 Yleiset asetukset

Paperin asetukset.....	23
Paperityyppi.....	23
Paperikoko.....	23
Nestekidenäyttö	24
Nestekidenäytön kontrasti	24
Taustavalon kirkkauden säätäminen	24
Taustavalon himmennysajastimen asettaminen.....	25
Taustavalon sammutusajastimen asettaminen	25

Osa II Kopiointi

4 Kopiointi

Kopioiminen	28
Yhden kopion ottaminen	28
Useiden kopioiden ottaminen	28
Kopioinnin lopettaminen	28
Kopiointiasetukset	28
Kopiointinopeuden ja laadun muuttaminen	29
Kopioitavan kuvan suurentaminen tai pienentäminen	29
Usean sivun kopiointi yhdelle sivulle (N in 1) ja julistekopiointi (sivun asettelu)	30
Kopioiden lajittelu arkinsyöttölaitetta käytettäessä (vain DCP-540CN)	31
Kirkkauden, kontrastin ja värin säätäminen	31
Paperiasetukset	32
Muutosten asettaminen uusiksi oletusasetuksiksi	33
Kaikkien asetusten palauttaminen tehdasasetuksiin	33

Osa III Suora valokuvatulostus

5 Valokuvien tulostaminen muistikortilta

PhotoCapture Center™ -toiminnot	36
Tulostaminen muistikortilta ilman tietokonetta	36
Skannaus muistikortille ilman tietokonetta	36
PhotoCapture Center™ -toiminnon käyttäminen tietokoneelta	36
Mistikorttien käyttö	36
Mistikortin kansiorakenne	37
Aloittaminen	38
PhotoCapture-tilaan siirtyminen	38
Kuvien tulostaminen	39
Katso kuva(t)	39
Sisällysluettelo (pikkukuvat)	39
Tulosta kaikki valokuvat	40
Tulosta valokuvat	40
DPOF-tulostus	41
PhotoCapture Center™ tulostusasetukset	42
Tulostuslaatu	43
Paperiasetukset	43
Kirkkauden, kontrastin ja värin säätäminen	44
Rajaus	45
Reunaton tulostus	45
Muutosten asettaminen uusiksi oletusasetuksiksi	46
Kaikkien asetusten palauttaminen tehdasasetuksiin	46
Skannaus korttiin	46
Skannaustilaan siirtyminen	46
Korttiin skannaaminen	46
Virheviestien ymmärtäminen	47

6 Valokuvien tulostaminen kamerasta PictBridge-toiminnon avulla

Ennen PictBridge-toiminnon käyttöä.....	48
PictBridge-vaatimukset	48
PictBridge-toiminnon käyttö	48
Digitaalikameran asetukset	48
Kuvien tulostaminen	49
DPOF-tulostus	49
Virheviestien ymmärtäminen	50

Osa IV Ohjelmisto

7 Ohjelmisto ja verkko-ominaisuudet

Osa V Liitteet

A Turvallisuus ja rajoitukset

Paikan valinta	54
Laitteen turvallinen käyttö	55
Tärkeitä turvaohjeita	58
TÄRKEÄÄ - oman turvallisuutesi vuoksi.....	59
Verkkoliitäntä (vain DCP-540CN ja DCP-750CW)	59
EU-direktiivi 2002/96/EY ja EN50419	59
Värikopiointirajoitukset.....	60
Tavaramerkit.....	61

B Vianetsintä ja kunnossapito

Vianetsintä	62
Ongelmia laitteen toiminnassa	62
Virheviestit	66
Nestekidenäytön kielen vaihtaminen	68
Asiakirjatukos (vain DCP-540CN)	68
Tulostimen tukos tai paperitukos	69
Säännöllinen kunnossapito.....	71
Värikasettien vaihtaminen	71
Laitteen puhdistaminen ulkopuolelta	73
Skannerin puhdistaminen	74
Laitteen tulostustason puhdistaminen	74
Paperin syöttötelan puhdistaminen	75
Tulostuspään puhdistaminen	75
Tulostuslaadun tarkistaminen	76
Tulostuksen kohdistuksen tarkastaminen.....	77
Musteen määrän tarkistaminen	77
Laitetiedot	78
Sarjanumeron tarkistaminen.....	78
Laitteen pakkaus ja kuljetus.....	78

C Valikko ja toiminnot

Näytöllä ohjelmointi.....	80
Valikkotaulukko.....	80
Valikonäppäimet	80
Valikkotaulukko.....	81

D Tekniset tiedot

Yleistä.....	91
Tulostusmateriaali.....	93
Kopio	94
PhotoCapture Center™	95
PictBridge	95
Skanneri	96
Tulostin	97
Liitännät	98
Tietokoneelle asetetut vaatimukset	99
Tarvikkeet	100
Verkko (lähiverkko) (vain DCP-540CN ja DCP-750CW)	101

E Sanasto

F Hakemisto





Yleistä

Yleisiä tietoja	2
Asiakirjojen ja paperin asettaminen	10
Yleiset asetukset	23

Tämän oppaan käyttäminen

Kiitos, että olet hankkinut Brother -laitteen. Lukemalla oppaan saat parhaan hyödyn laitteestasi.

Oppaassa käytetyt symbolit ja käytänteet

Oppaassa käytetään seuraavia symboleja ja käytänteitä.

Lihavoitu teksti Lihavoitu fontti viittaa tiettyihin ohjauspaneelin näppäimiin.

Kursivoitu teksti Kursivoidulla fontilla on merkitty tärkeät kohdat tai sillä viitataan asiaan liittyvään toiseen aiheeseen.

Courier New Laitteen nestekidenäytön viestit tunnistetaan Courier New -fontista.



Varoitukset kertovat, miten henkilövahingot voidaan ehkäistä.



Sähkövaaran kuvake varoittaa mahdollisesta sähköiskusta.



Kuuman pinnan symboli varoittaa koskemasta koneen kuumiin osiin.



Huomautukset sisältävät varotoimenpiteitä, jotka täytyy huomioida, jotta vältetään mahdollisilta laitteelle tai muulle omaisuudelle aiheutuville vahingoilta.



Vinkit kertovat, miten eri tilanteissa voi toimia tai miten toimintoa voi käyttää muiden ominaisuuksien kanssa.



Sopimattoman asetuksen symboli varoittaa sellaisista laitteista ja toiminnoista, joita ei voi käyttää tämän laitteen kanssa.

Näin löydät Ohjelmiston käyttöoppaan ja Verkkokäyttäjän oppaan (vain DCP-540CN ja DCP-750CW)

Tämä Käyttöopas ei sisällä kaikkia tietoja laitteella tulostamisesta tai skannaamisesta tai verkkokäytöstä. Kun haluat oppia lisää näistä toiminnoista, lue CD-ROM-levyllä oleva Ohjelmiston käyttöopas ja Verkkokäyttäjän opas (vain DCP-540CN ja DCP-750CW).

Näin löydät oppaat

Ohjeiden lukeminen (Windows®)

Ohjeet löydät valitsemalla **Käynnistä**-valikon Ohjelma-valikosta **Brother**, **DCP-XXXX** (XXXX on mallisi numero) ja napsauttamalla **Käyttöoppaat**.

Jollet ole asentanut ohjelmistoa, löydät oppaan noudattamalla seuraavia ohjeita:

- 1 Käynnistä tietokone. Aseta Brother CD-ROM-levy CD-ROM-asemaan.
- 2 Jos näyttöön tulee ikkuna, jossa kysytään mallin nimeä, napsauta mallia.

- 3 Jos näyttöön tulee kielivalintaikkuna, napsauta Suomi. CD-ROM-levyn päävalikko tulee näyttöön.



Vinkki

Jos ikkuna ei avaudu, siirry Windowsin® Resurssienhallintaan ja avaa Brother CD-ROM-levyn juurihakemistosta setup.exe-ohjelma.

- 4 Napsauta **Käyttöopas**.

Skannausohjeet

Voit skannata asiakirjoja monella eri tavalla. Ohjeet löytyvät seuraavasti:

Ohjelmiston käyttöopas

- *Skannaus* (Windows® 98/98SE/Me/2000 Professional ja Windows® XP)
- *ControlCenter3* (Windows® 98/98SE/Me/2000 Professional ja Windows® XP)
- *Verkkoskannaus* (vain DCP-540CN ja DCP-750CW)

PaperPort® SE ja tekstintunnistus - käyttöopas (engl.)

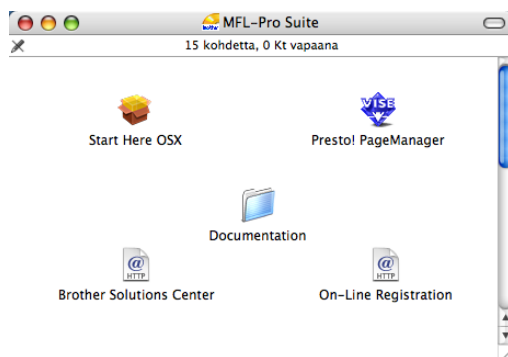
- Ohjeet suoraan ScanSoft® PaperPort®-ohjelmistosta tapahtuvaa skannausta varten. Täydellisen ScanSoft® PaperPort® SE-ohjelman- ja ScanSoft® tekstintunnistusohjelman -käyttöoppaan löydät ScanSoft® PaperPort®-ohjelman Help-valikosta.

Näin löydät Verkkoasetusohjeet (vain DCP-750CW)

Laite voidaan liittää langattomaan tai kiinteään verkkoon. Perustavat asennusohjeet saat Pika-asennusoppaasta. Jos haluat lisätietoja tästä aiheesta tai jos tukiasemasi tukee SecureEasySetup™- ominaisuutta, katso Verkkokäyttäjän opasta.

Ohjeiden lukeminen (Macintosh®)

- 1 Käynnistä Macintosh®. Aseta Brother CD-ROM-levy CD-ROM-asemaan. Näyttöön tulee tämä ikkuna.



- 2 Kaksoisosoita **Documentation** -symbolia.
- 3 Kaksoisosoita suomenkielen kansiota.
- 4 Kaksoisosoita tiedostoa, jonka tiedostonimessä on "fintop".
- 5 Osoita haluamaasi ohjetta.
 - **Ohjelmiston käyttöopas:** Ohjelmiston käyttöopas HTML-muodossa
 - **Verkkokäyttäjän opas:** Verkkokäyttäjän opas (vain DCP-540CN ja DCP-750CW) HTML-muodossa

Skannausohjeet

Voit skannata asiakirjoja monella eri tavalla. Ohjeet löytyvät seuraavasti:

Ohjelmiston käyttöopas

- *Skannaus* (Mac OS® X 10.2.4 tai uudempi)
- *ControlCenter2* (Mac OS® X 10.2.4 tai uudempi)
- *Verkkoskannaus* (Mac OS® X 10.2.4 tai uudempi)
(vain DCP-540CN ja DCP-750CW)

Presto!® PageManager® -käyttöopas

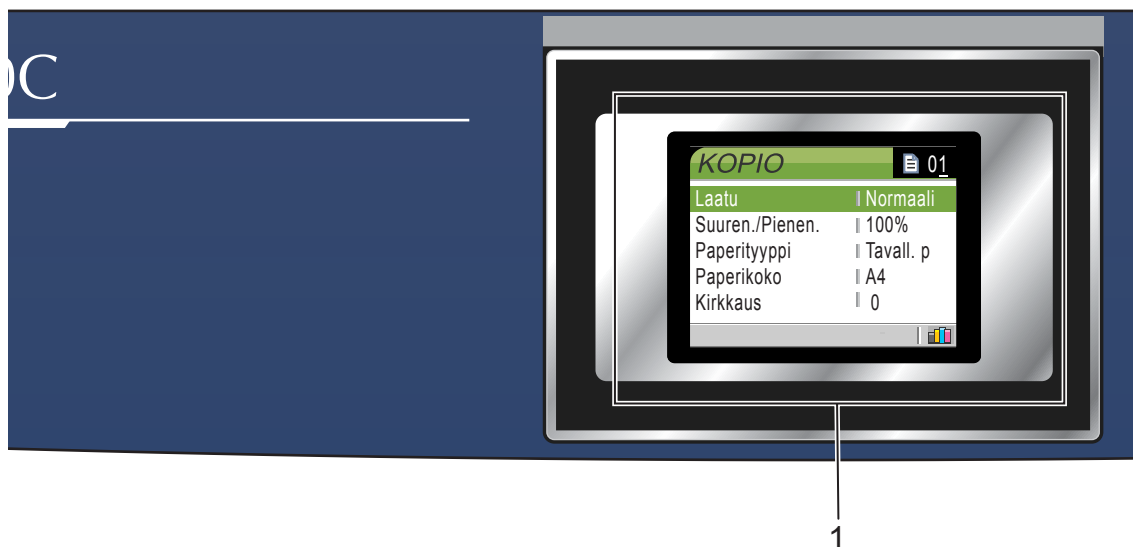
- Ohjeet suoraan Presto!® PageManager®-ohjelman avulla skannaamiseen. Täydellinen Presto!® PageManager® käyttöopas, johon sisältyy tekstintunnistusohjelma, on Presto!® PageManager® ja tekstintunnistusohjelman ohjeessa.

Näin löydät Verkkoasetusohjeet (vain DCP-750CW)

Laite voidaan liittää langattomaan tai kiinteään verkkoon. Löydät perusasennusohjeet Pika-asennusoppaasta. Jos haluat lisätietoja tästä aiheesta tai jos tukiasemasi tukee SecureEasySetup™-ominaisuutta, katso Verkkokäyttäjän opasta.

Ohjauspaneelin esittely

Kuvassa DCP-330C:n paneeli



1 Nestekidenäyttö

Näytön ohjeet auttavat laitteen asetusten määrittämisessä ja käytössä.

Nestekidenäytön kulmaa voi myös säätää nostamalla sitä.

2 Number of Copies (Kopioiden lukumäärä)

Tällä näppäimellä valitset kopioiden määrän.

3 Valikkonäppäimet:

- ◀ tai ▶

Painamalla näitä voit selata valikon asetuksia eteen- tai taaksepäin.

- ▲ tai ▼

Painamalla näitä pääset selaamaan valikoita ja asetuksia.

- **Menu (Valikko)**

Siirtää päävalikkoon.


- **OK**

Hyväksyy valinnan.

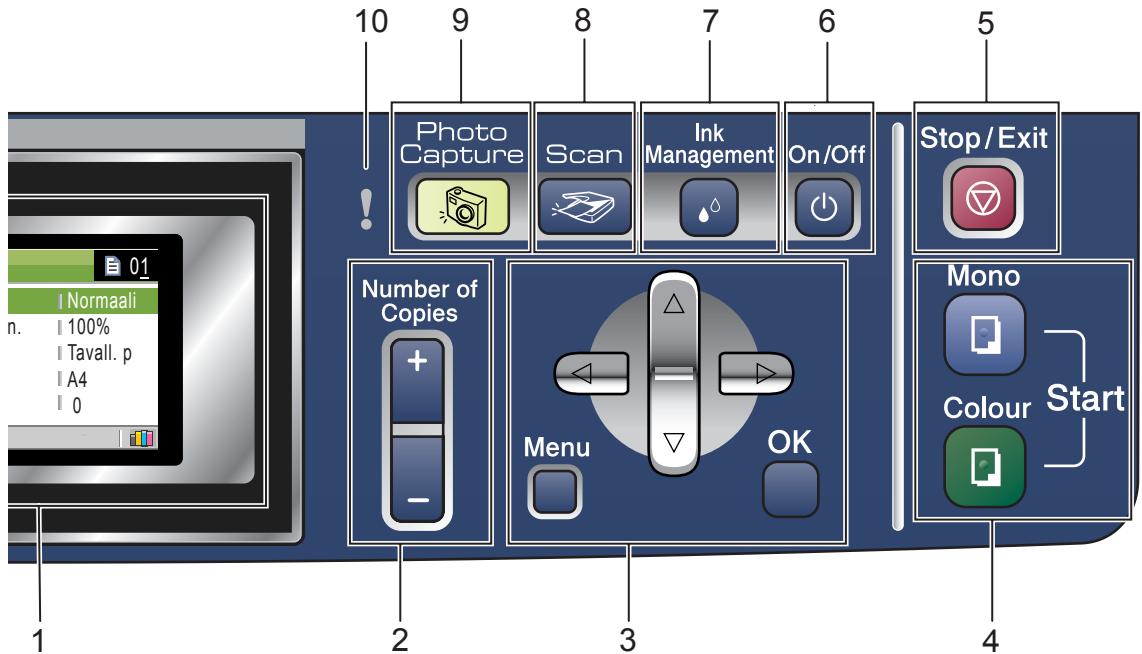
4 Käynnistysnäppäimet:


-  **Colour Start (Väri käynnistys)**

Voit ottaa värillisiä kopioita. Voit myös aloittaa skannaustoiminnon (värillisenä tai mustavalkoisena riippuen ControlCenter-ohjelmiston skannausasetuksista).

-  **Mono Start (M/V käynnistys)**

Voit ottaa mustavalkoisia kopioita. Voit myös aloittaa skannaustoiminnon (värillisenä tai mustavalkoisena riippuen ControlCenter-ohjelmiston skannausasetuksista).



5  **Stop/Exit (Lopeta/Poistu)**

Keskeyttää toiminnan tai poistuu valikosta.

6 **On/Off (Päälle/Pois päältä)**

Kytke laite päälle (ON) tai pois päältä (OFF).
Laite puhdistaa sammutettunakin tulostuspään säännöllisin väliajoin tulostuslaadun tason säilyttämiseksi.

7 **Ink Management (Musteen hallinta)**

Puhdistaa tulostuspään, tarkistaa tulostuslaadun ja tarkistaa musteen määrän.

8  **Scan (Skannaus)**

Siirtää skannaustilaan.

9  **PhotoCapture**

Avaa PhotoCapture Center™-tilan.

10 **Varoitusvalo (LED)**

Muuttuu punaiseksi, kun nestekidenäytössä on virheviesti tai tärkeä tilaviesti.

 **Vinkki**

Tämän Käyttöoppaan kuvissa näkyvä laite on useimmiten DCP-330C.

Nestekidenäytön merkkivalot

Nestekidenäyttö näyttää laitteen nykyisen tilan laitteen ollessa käyttämättömänä.



1 2

1 Langaton tila (vain DCP-750CW)

Nelivaiheinen ilmaisin näyttää langattoman signaalin nykyisen vahvuuden käytettäessä langatonta yhteyttä.



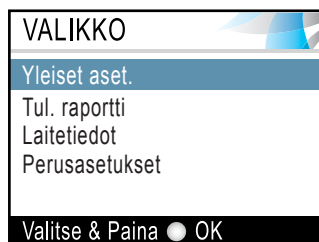
2 Musteen ilmaisin

Näyttää jäljellä olevan musteen määrän.

Perustoiminnot

Aseta esimerkiksi paperityypin asetukseksi Mustesuihkupap.

- 1 Paina **Menu**.
- 2 Valitse **Yleiset aset.** painamalla ▲- tai ▼-näppäintä.



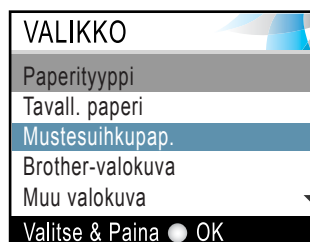
Paina **OK**.

- 3 Valitse **Paperityyppi** painamalla ▲- tai ▼-näppäintä.



Paina **OK**.

- 4 Valitse **Mustesuihkupap.** painamalla ▲- tai ▼-näppäintä.



Paina **OK**.

Voit tarkastaa nykyisen asetuksen nestekidenäytöltä:



- 5 Paina **Stop/Exit**.

Varoitusmerkkivalot

Varoitusvalo (valodiode eli LED) palaa, kun laitteessa on vika. Tarkista nestekidenäytöstä tarkemmat tiedot ongelmasta.



LED	DCP:n tila	Kuvaus
! Ei	Valmis	DCP on käyttövalmis.
! Punainen	Kansi auki	Kansi on auki. Sulje kansi. (Katso <i>Virheviestit</i> sivulla 66.)
	Muste loppu	Vaihda värikasetti uuteen. (Katso <i>Värikasettien vaihtaminen</i> sivulla 71.)
	Paperihäiriö	Aseta kasettiin paperia tai poista paperitukos. Tarkista näytöstä. (Katso <i>Virheviestit</i> sivulla 66.)
	Muut viestit	Tarkista näytöstä. (Katso <i>Virheviestit</i> sivulla 66.)

Raporttien tulostaminen

Voit tulostaa seuraavat raportit:

- Ohje
Ohjeluetelo, joka antaa laitteen ohjelmoimisen pikaohjeet.
- Käytt. aset.
Tulostaa luettelon asetuksista.
- Verkkoasetuk. (vain DCP-540CN ja DCP-750CW)
Tulostaa luettelon verkkoasetuksista.

Raportin tulostaminen

- 1 Paina **Menu**.
- 2 Valitse **Tul. raportti** painamalla ▲- tai ▼-näppäintä.
Paina **OK**.
- 3 Valitse haluamasi raportti painamalla ▲ tai ▼.
Paina **OK**.
- 4 Paina **Mono Start**.

2

Asiakirjojen ja paperin asettaminen

Asiakirjojen asettaminen

Voit kopioida ja skannata asiakirjoja arkinsyöttölaitteesta ja valotustasolta.

Arkinsyöttölaitteen käyttäminen (vain DCP-540CN)

Arkinsyöttölaitteeseen sopii korkeintaan 10 sivua. Laite syöttää sivut yksi kerrallaan.

Käytä tavallista 80 g/m²-paperia ja leyhyttele aina paperit, ennen kuin asetat ne automaattiseen asiakirjan syöttölaitteeseen.

Suosittelut käyttöympäristö

Lämpötila:	20–30 °C
Kosteus:	50% – 70%
Paperi:	80 g/m ² A4

Tuetut asiakirjakoot

Pituus:	148 – 356 mm
Leveys:	148 – 216 mm
Paino:	64 – 90 g/m ²

Asiakirjojen asettaminen

! HUOMAUTUS

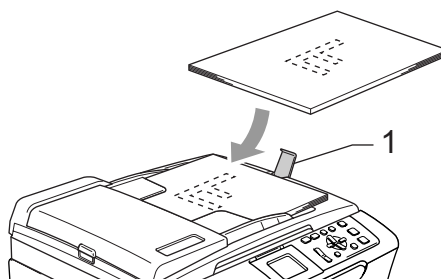
ÄLÄ VEDÄ asiakirjasta syötön aikana.

ÄLÄ KÄYTÄ käpristyneitä, rypistyneitä, taittuneita tai repeytyneitä arkkeja tai paperia, jossa on niittejä, paperiliittimiä, liimaa tai teippiä.

ÄLÄ KÄYTÄ pahvia, sanomalehtipaperia tai kangasta.

- Varmista, että musteella kirjoitetut asiakirjat ovat täysin kuivia.

- 1 Leyhytä paperit. Aseta asiakirjat arkinsyöttölaitteeseen **tekstipuoli alaspäin yläreuna edellä** ja varmista, että pino koskettaa syöttötelaa.
- 2 Säädä paperiohjaimet asiakirjojen leveyden mukaan.
- 3 Nosta automaattisen arkinsyöttölaitteen asiakirjan ulostulon tukilappu (1) ylös.



! HUOMAUTUS

ÄLÄ JÄTÄ paksuja asiakirjoja valotustasolle. Tämä voi aiheuttaa tukoksen automaattiseen asiakirjan syöttölaitteeseen.

Valotustason käyttäminen

Voit kopioida tai skannata valotustasolta yhden arkin tai kirjan sivun kerrallaan.

Tuetut asiakirjakoot

Pituus:	Enintään 297 mm
Leveys:	Enintään 216 mm
Paino:	Enintään 2 kg

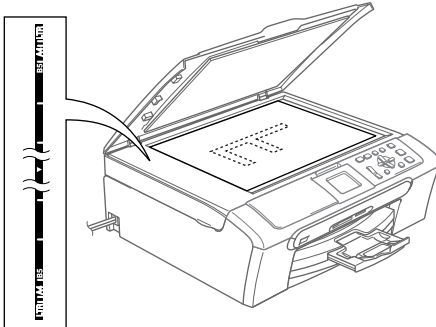
Asiakirjojen asettaminen



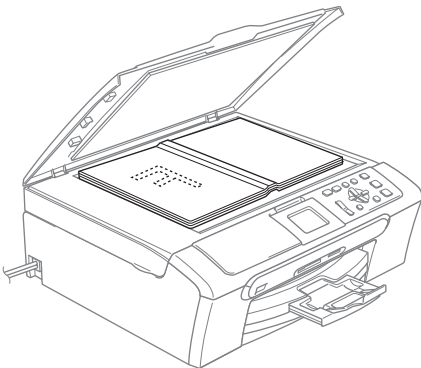
Vinkki

Valotustasoa käytettäessä arkinsyöttölaitteessa ei saa olla paperia.

- 1 Nosta valotustason kansi ylös.



- 2 Sijoita asiakirja tekstipuoli alaspäin valotustasolle vasempaan sivuun merkittyjen ohjeiden mukaan.



- 3 Laske valotustason kansi alas.



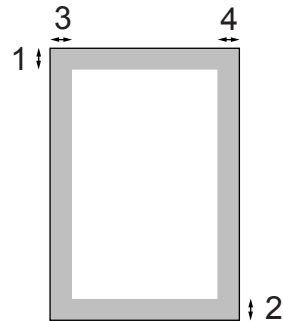
HUOMAUTUS

Jos skannaat kirjaa tai paksua asiakirjaa, ÄLÄ ISKE kantta kiinni tai paina sitä.

2

Skannausalue

Skannausalue riippuu käytettävän sovelluksen asetuksista. Alla olevat lukemat osoittavat A4- ja Letter-kokoisen paperin skannausalueen ulkopuoliset osat.



Käyttö	Asiakirjan koko	Yläosa (1) Alaosa (2)	Vasen (3) Oikea (4)
Kopiointi	Letter	3 mm	3 mm
	A4	3 mm	3 mm
Skannaus	Letter	3 mm	3 mm
	A4	3 mm	0 mm

Hyväksyttävä paperi ja muu tulostusmateriaali

Laitteessa käytettävän paperin laatu voi vaikuttaa asiakirjan tulostuslaatuun.

Saat parhaimman asetuksien mukaisen tulostuslaadun, kun varmistat että tulostuspaperi vastaa laitteen Paperityyppi-asetusta.

Voit käyttää tavallista paperia, mustesuihkupaperia (päälystettyä paperia), kiiltävää paperia, piirtoheitinkalvoja ja kirjekuoria.

Ennen suurien paperimäärien ostoa on suositeltavaa kokeilla eri paperilaatuja.

Parhaat tulokset saat käyttämällä Brotherin paperia.

- Kun tulostat mustesuihkupaperille (päälystetyille paperille), piirtoheitinkalvoille ja kiiltävälle paperille, valitse oikea tulostusmateriaali tulostinohjaimen **'Perusasetukset'** -välilehdeltä tai valikon paperityypin asetuksissa.
- Kun tulostat Brotherin valokuvapaperille, laita paperikasettiin ensin valokuvapaperin mukana toimitettu ohjepaperi ja vasta sen päälle valokuvapaperi.
- Kun tulostat piirtoheitinkalvoille tai valokuvapaperille, poista jokainen arkki alustalta heti tulostuksen jälkeen.
- Vältä koskettamasta paperin tulostuspintaa välittömästi tulostamisen jälkeen, sillä se saattaa olla osin märkä ja tahrata sormesi.

Suosittelavat tulostusmateriaalit

Suosittelimme Brother-paperia, jotta saat parhaimman tulostuslaadun. (Katso alla olevasta taulukosta.)

Jos maassasi ei ole saatavana Brother-paperia, suosittelimme ensin kokeilemaan eri paperilaatuja ennen suurien määrien ostamista.

Piirtoheitinkalvoiksi suosittelimme '3M Transparency Film' -kalvoja.

Brother-paperi

Paperityyppi	Nimike
Tavallinen A4	BP60PA
A4 kiiltävä valokuvapaperi	BP61GLA
Mustesuihku A4 (matta)	BP60MA
10 x 15 cm kiiltävä	BP61GLP

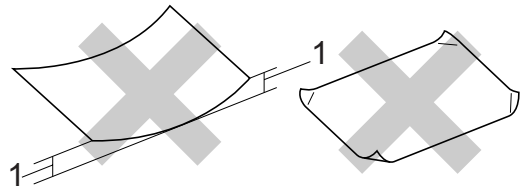
Tulostusmateriaalin käsittely ja käyttö

- Säilytä paperi alkuperäispakkauksessa ja pidä pakkaus suljettuna. Pidä paperi tasaisena ja kuivana ja vältä sen altistamista suoralle auringonvalolle ja kuumuudelle.
- Valokuvapaperin päällystetty puoli hohtaa hieman. Älä kosketa kiiltävää (päällystettyä) puolta. Aseta valokuvapaperi hohtava puoli alaspäin.
- Älä kosketa piirtoheitinkalvojen kumpaakaan puolta, sillä kalvo imee herkästi vettä ja hikeä, mikä voi heikentää tulostuslaatua. Lasertulostimille/-kopiokoneille suunnitellut piirtoheitinkalvot voivat tahrata seuraavan tulostettavan asiakirjan. Käytä ainoastaan mustesuihkutulostukseen suositeltuja piirtoheitinkalvoja.

Sopimaton asetus

ÄLÄ KÄYTÄ seuraavanlaisia papereita:

- vahingoittuneita, käpristyneitä, rypistyneitä tai epäsäännöllisen muotoisia papereita



1 2 mm tai pitempää

- erittäin kiiltäviä tai hyvin karkeapintaisia papereita
- papereita, joille on jo tulostettu tulostimella
- papereita, joita ei voi asettaa yhtenäiseen pinnoon
- poikittaisarkeista tehtyjä papereita

Luovutusalustan kapasiteetti

Korkeintaan 50 arkkia 80 g/m² A4-paperia.

- Piirtoheitinkalvot ja valokuvapaperi on poistettava yksi kerrallaan luovutusalustalta. Näin vältetään tulosteen tahrantuminen.

Oikean tulostusmateriaalin valitseminen

Paperin tyyppi ja koko eri käyttötarkoituksiin

Paperityyppi	Paperikoko		Käyttö		
			Kopiointi	Photo Capture	Tulostin
Irtoarkki	Letter	216 × 279 mm	Kyllä	Kyllä	Kyllä
	A4	210 × 297 mm	Kyllä	Kyllä	Kyllä
	Legal	216 × 356 mm	Kyllä	–	Kyllä
	Executive	184 × 267 mm	–	–	Kyllä
	JIS B5	182 × 257 mm	–	–	Kyllä
	A5	148 × 210 mm	Kyllä	–	Kyllä
	A6	105 × 148 mm	–	–	Kyllä
Kortit	Valokuva	100 × 150 mm	Kyllä	Kyllä	Kyllä
	Valokuva L	89 × 127 mm	–	–	Kyllä
	Valokuva 2L	130 × 180 mm	–	Kyllä	Kyllä
	Index Card	127 × 203 mm	–	–	Kyllä
	Postikortti 1	100 × 148 mm	–	–	Kyllä
	Postikortti 2 (kaksios.)	148 × 200 mm	–	–	Kyllä
Kirjekuoret	C5-kirjekuoret	162 × 229 mm	–	–	Kyllä
	DL-kirjekuoret	110 × 220 mm	–	–	Kyllä
	COM-10	105 × 241 mm	–	–	Kyllä
	Monarch	98 × 191 mm	–	–	Kyllä
	JE4-kirjekuoret	105 × 235 mm	–	–	Kyllä
Piirtoheitinkalvot	Letter	216 × 279 mm	Kyllä	–	Kyllä
	A4	210 × 297 mm	Kyllä	–	Kyllä

Paperin paino, paksuus ja lokeron tilavuus

Paperityyppi		Paino	Paksuus	Arkkeja
Irtoarkki	Tavallinen paperi	64–120 g/m ²	0,08–0,15 mm	100 ¹
	Mustesuihkupaperi	64–200 g/m ²	0,08–0,25 mm	20
	Kiiltävä paperi	Enintään 220 g/m ²	Enintään 0,25 mm	20 ²
Kortit	Valokuvakortti	Enintään 240 g/m ²	Enintään 0,28 mm	20 ²
	Arkistointikortti	Enintään 120 g/m ²	Enintään 0,15 mm	30
	Postikortti	Enintään 200 g/m ²	Enintään 0,23 mm	30
Kirjekuoret		75–95 g/m ²	Enintään 0,52 mm	10
Piirtoheitinkalvot		–	–	10

¹ Korkeintaan 50 arkkiä Legal-koon paperia 80 g/m².
Korkeintaan 100 arkkiä 80 g/m² -paperia

² Käytä Valokuva 100 x 150 mm ja Valokuva L -paperille valokuvapaperikasettia. Katso kohta *Valokuvapaperin asettaminen* sivulla 20.

Kirjekuorien ja muun tulostusmateriaalin asettaminen

Paperin ja muun tulostusmateriaalin asettaminen



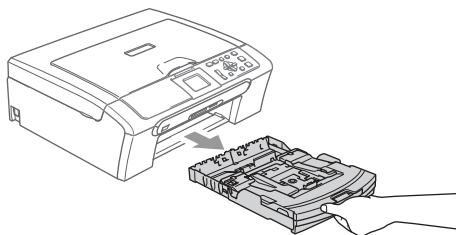
Vinkki

Katso Valokuva L tai 100 x 150 mm - kokoisille paperille tulostamisen ohjeet kohdasta *Valokuvapaperin asettaminen* sivulla 20.

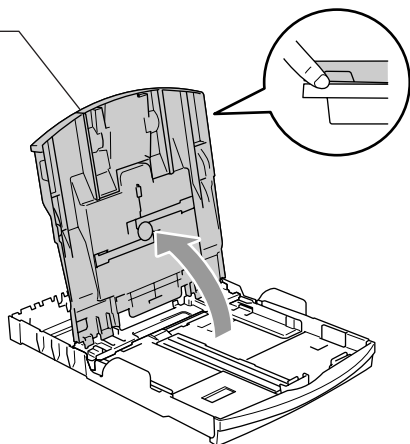
1

Vedä paperikasetti kokonaan ulos laitteesta.

Jos paperituen läppä on auki, sulje se ja nosta luovutusalustan kansi (1).

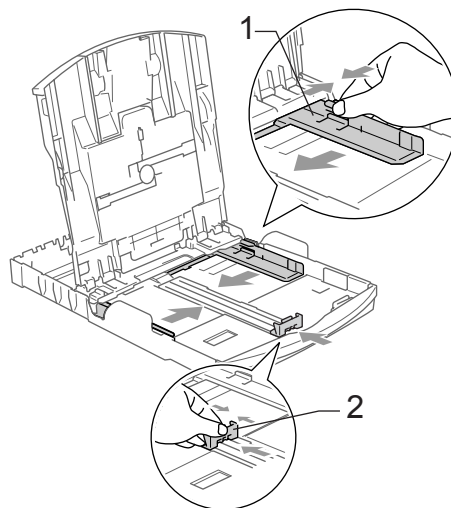


1



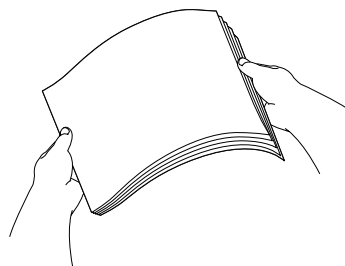
2

Paina ja siirrä paperin sivuohjaimia (1) ja paperin pituusohjain (2) ja säädä ne paperin koon mukaan.



3

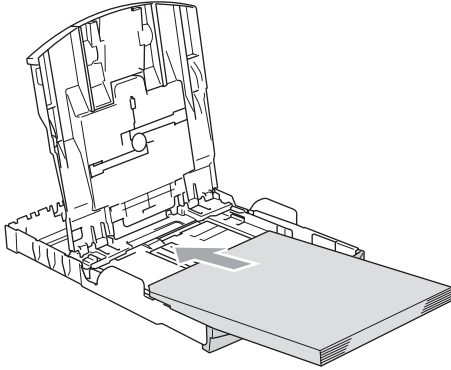
Vältä paperin juuttuminen ja syöttövirheet leyhyttämällä paperit.



Vinkki

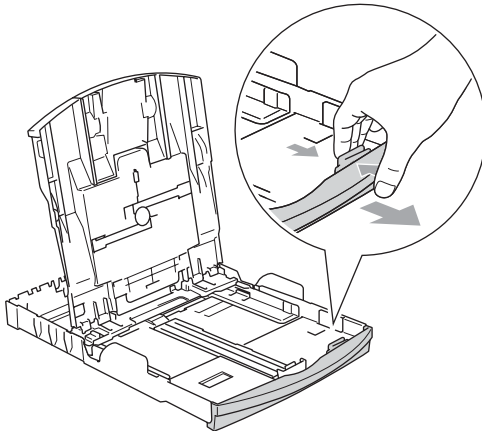
Varmista, että paperi ei ole käpristynyt.

- 4 Aseta paperit varovasti paperikasettiin tulostuspuoli alaspäin ja yläreuna ensin. Tarkista, että paperi on paperikasetissa tasaisesti.

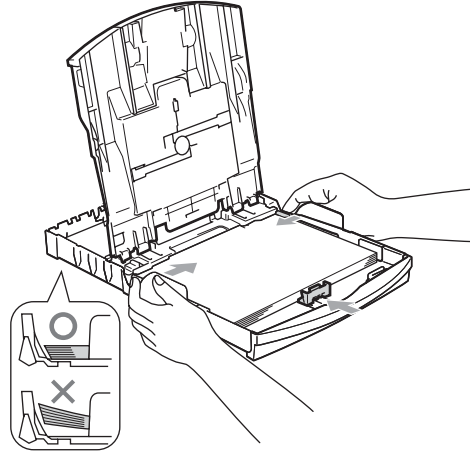


Vinkki

Jos käytät Legal-paperikokoa, paina yleisohjaimen vapautuspainiketta ja pidä sitä painettuna samalla, kun vedät paperikasetin etureunaa ulospäin.



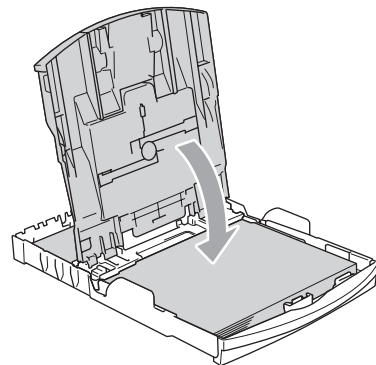
- 5 Säädä paperin sivuohjaimet varovasti molemmin käsin ja paperin pituusohjain sopimaan paperikokoon. Varmista, että paperiohjain koskettaa paperin reunoja.



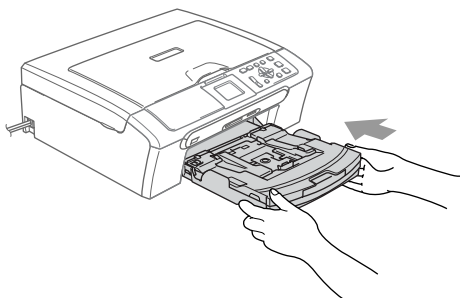
Vinkki

Varo työntämästä paperia liian syvälle, sillä se saattaa taipua kasetin perällä ja aiheuttaa syöttöhäiriöitä.

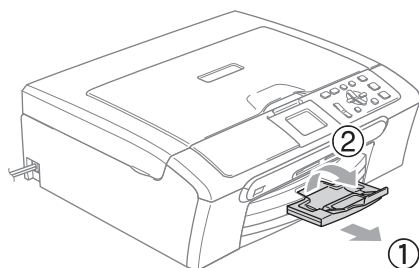
- 6 Sulje paperikasetin kansi.



- 7 Työnnä paperikasetti hitaasti takaisin kokonaan laitteeseen.



- 8 Samalla, kun pidät paperikasettia paikoillaan, vedä paperituesta (1), kunnes se naksahdaa ja avaa paperituen läppä (2).



Vinkki

Älä käytä paperituen läppää Legal-koon paperin kanssa.

Kirjekuorien ja postikorttien asettaminen

Kirjekuorien asettaminen

- Käytä kirjekuoria, jotka painavat 75–95 g/m².
- Joitakin kirjekuoria varten marginaalit on asetettava sovellusohjelmassa. Tee testitulostus ennen varsinaista tulostusta.

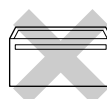


HUOMAUTUS

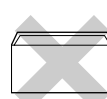
Älä käytä mitään seuraavista kirjekuorityypeistä, sillä ne aiheuttavat paperinsyöttöongelmia.

- pussikirjekuoria
- kohokuvioisia kirjekuoria
- kirjekuoria, joissa on liittimiä
- kirjekuoria, joiden sisäpuolelle on painettu tekstiä tai kuvia.

Liima



Kaksinkertainen läppä



Joskus voi ilmetä paperinsyöttöongelmia käyttämiesi kirjekuorien paksuuden, koon tai läpän muodon vuoksi.

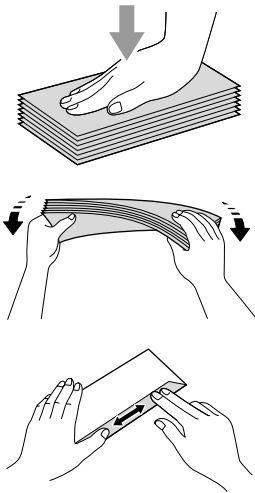
Kirjekuorien ja postikorttien asettaminen

- 1 Ennen kuin asetat kirjekuoret tai postikortit kasettiin, paina niiden kulmat ja sivut mahdollisimman litteiksi.

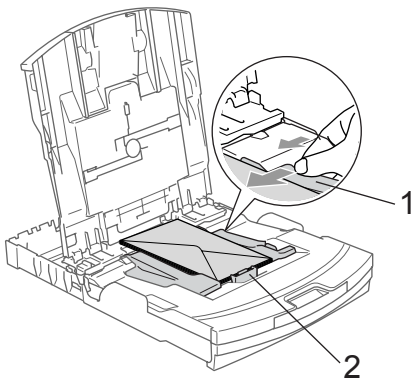


Vinkki

Jos useampi kirjekuori syöttyy yhtä aikaa, yritä uudelleen asettamalla yksi kirjekuori paperikasettiin kerrallaan.

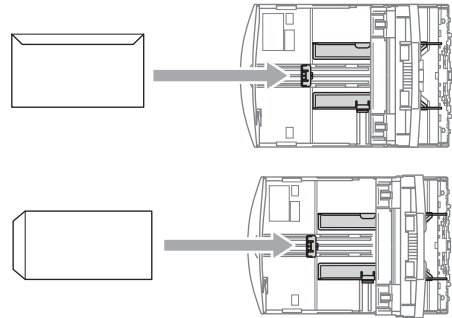


- 2 Aseta kirjekuoret tai postikortit paperikasettiin osoitepuoli alaspäin ja yläreuna edellä. Paina ja siirrä paperin sivuohjaimia (1) ja paperin pituusohjain (2) kirjekuorien tai postikorttien koon mukaan.



Jos kirjekuorille tulostamisessa on ongelmia, kokeile seuraavia toimenpiteitä:

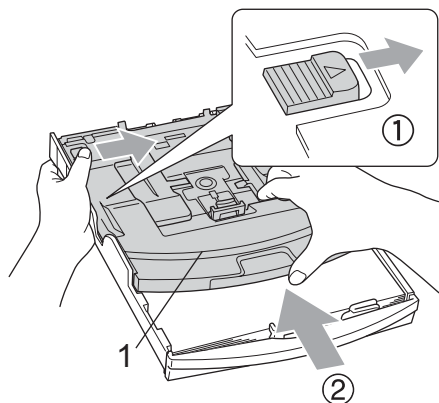
- 1 Avaa kirjekuoren läppä.
- 2 Varmista, että avattu läppä on joko kirjekuoren sivulla tai takareunassa tulostuksen aikana.
- 3 Säädä paperikoko ja marginaalit käyttämässäsi sovellusohjelmassa.



Valokuvapaperin asettaminen

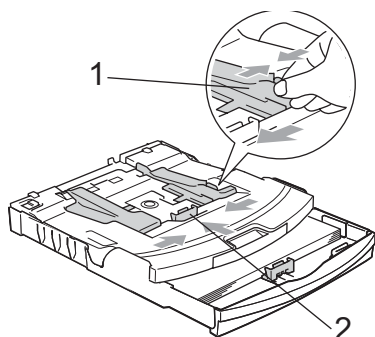
Käytä paperikasetin päälle koottua valokuvapaperikasettia valokuvien tulostamiseen 100 × 150 mm- ja Valokuva L - kokoisille papereille. Voit jättää paperin vakiopaperikasettiin, kun käytät valokuvapaperikasettia.

- 1 Paina valokuvapaperikasetin vapautuspainiketta vasemman käden peukalolla ja työnnä valokuvapaperikasetti (kasetin yläpuoli) takaisin, kunnes se naksahtaa valokuvien tulostusasentoon.

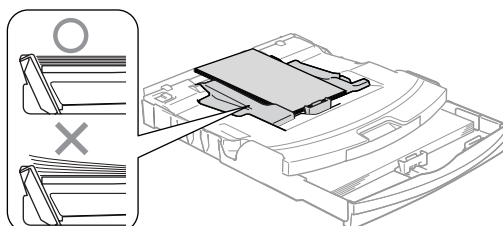


1 Valokuvapaperikasetti

- 2 Paina ja siirrä paperin sivuohjaimia (1) ja paperin pituusohjain (2) ja säädä ne paperin koon mukaan.



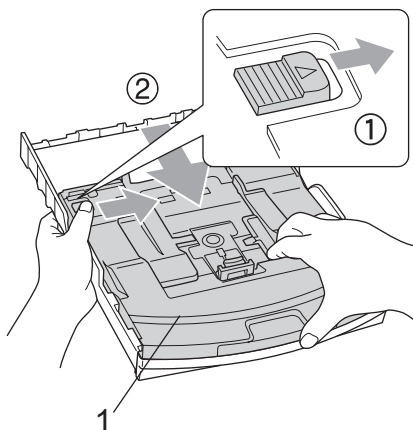
- 3 Aseta valokuvapaperia valokuvapaperikasettiin ja säädä paperin sivuohjaimet varovasti paperin mukaan. Varmista, että paperiohjain koskettaa paperin reunoja.



Vinkki

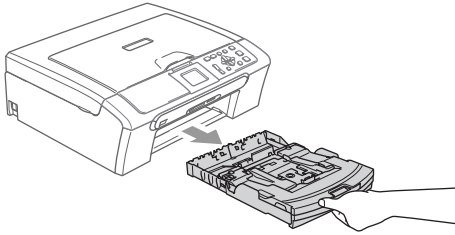
- Varo työntämästä paperia liian syvälle, sillä se saattaa taipua kasetin perällä ja aiheuttaa syöttöhäiriöitä.
- Varmista, että paperi ei ole käpristynyt.

- 4 Kun olet tulostanut valokuvat, palauta valokuvapaperikasetti takaisin normaaliin tulostusasentoon. Paina valokuvapaperikasetin vapautuspainiketta vasemman käden peukalolla ja vedä luovutusalustaa eteenpäin kunnes se naksahtaa.



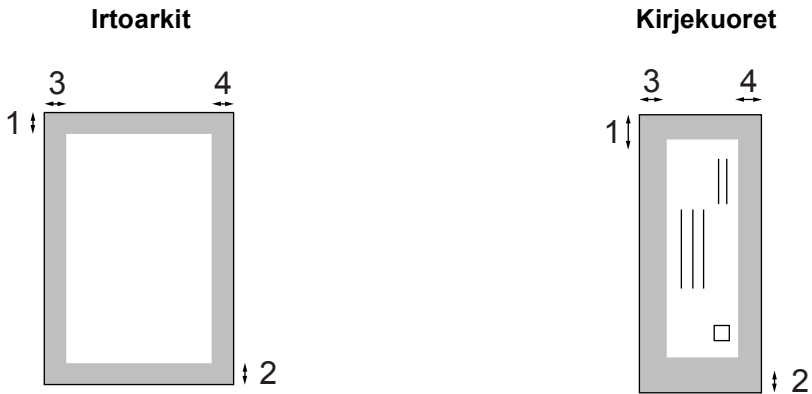
Pienikokoisten tulosteiden ottaminen laitteesta

Kun laite tulostaa pienen paperin luovutusalustalle, et ehkä pääse siihen käsiksi. Varmista, että tulostus on valmis ja vedä paperikasetti kokonaan ulos laitteesta.



Tulostusalue

Tulostusalue riippuu käytettävän sovelluksen asetuksista. Alla olevat luvut osoittavat arkkien ja kirjekuorien tulostusalueen ulkopuoliset osat. Laitte voi tulostaa tummennetut alueet vain, kun Reunaton tulostus on käytettävissä ja käytössä.



	Yläosa (1)	Alaosa (2)	Vasen (3)	Oikea (4)
Irtoarkki	3 mm	3 mm	3 mm	3 mm
Kirjekuoret	12 mm	24 mm	3 mm	3 mm



Vinkki

Reunatonta tulostusta ei voi käyttää kirjekuorien kanssa.

Paperin asetukset

Paperityyppi

Saat parhaimman tulostuslaadun, kun määrität laitteen vastaamaan käyttämäsi paperityyppiä.

- 1 Paina **Menu**.
- 2 Valitse **Yleiset aset.** painamalla ▲- tai ▼-näppäintä.
Paina **OK**.
- 3 Valitse **Paperityyppi** painamalla ▲- tai ▼-näppäintä.
Paina **OK**.
- 4 Valitse **Tavall. paperi**, **Mustesuihkupap.**, **Brother-valokuva**, **Muu valokuva** tai **Kalvo** painamalla ▲ tai ▼.
Paina **OK**.
- 5 Paina **Stop/Exit**.



Vinkki

Laitte syöttää tulostetut arkit tekstipuoli ylöspäin laitteen edessä olevalle luovutuslustalle. Kun tulostat piirtoheitinkalvoille tai kiiltävälle paperille, poista jokainen arkki alustalta heti tulostuksen jälkeen. Näin vältät tekstin tahraantumisen ja paperitukokset.

Paperikoko

Kopioitaessa tai tulostettaessa voidaan käyttää viittä eri paperikokoa: Letter, Legal, A4, A5 ja 100 × 150 mm. Kun laitteeseen asetettava paperikoko muutetaan, on samalla muutettava myös paperikoon asetusta.

- 1 Paina **Menu**.
- 2 Valitse **Yleiset aset.** painamalla ▲- tai ▼-näppäintä.
Paina **OK**.
- 3 Valitse **Paperikoko** painamalla ▲- tai ▼-näppäintä.
Paina **OK**.
- 4 Valitse **Letter**, **Legal**, **A4**, **A5** tai **100x150mm** painamalla ▲ tai ▼.
Paina **OK**.
- 5 Paina **Stop/Exit**.

Nestekidenäyttö

Nestekidenäytön kontrasti

Voit parantaa näytön tarkkuutta ja eloisuutta säätämällä kontrastia. Jos nestekidenäytön teksti ei erotu kunnolla, kontrastia kannattaa parantaa.

- 1 Paina **Menu**.
- 2 Valitse **Yleiset aset.** painamalla ▲- tai ▼-näppäintä.
Paina **OK**.
- 3 Valitse **Näytön asetus** painamalla ▲- tai ▼-näppäintä.
Paina **OK**.
- 4 Valitse **LCD-kontrasti** painamalla ▲- tai ▼-näppäintä.
Paina **OK**.
- 5 Valitse **Vaalea, Normaali tai Tumma** painamalla ▲ tai ▼.
Paina **OK**.
- 6 Paina **Stop/Exit**.

Taustavalon kirkkauden säätäminen

Jos nestekidenäytön teksti ei erotu kunnolla, kirkkautta kannattaa parantaa.

- 1 Paina **Menu**.
- 2 Valitse **Yleiset aset.** painamalla ▲- tai ▼-näppäintä.
Paina **OK**.
- 3 Valitse **Näytön asetus** painamalla ▲- tai ▼-näppäintä.
Paina **OK**.
- 4 Valitse **Taustavalo** painamalla ▲- tai ▼-näppäintä.
Paina **OK**.
- 5 Valitse **Vaalea, Normaali tai Tumma** painamalla ▲ tai ▼.
Paina **OK**.
- 6 Paina **Stop/Exit**.

Taustavalon himmennysajastimen asettaminen

Voit asettaa ajan, jonka nestekidenäytön taustavalo pysyy päällä viimeisen näppäimen painamisen jälkeen.

- 1 Paina **Menu**.
- 2 Valitse `Yleiset aset.` painamalla ▲- tai ▼-näppäintä.
Paina **OK**.
- 3 Valitse `Näytön aset.` painamalla ▲- tai ▼-näppäintä.
Paina **OK**.
- 4 Valitse `Himm. ajastin` painamalla ▲- tai ▼-näppäintä.
Paina **OK**.
- 5 Valitse `10 sek, 20 sek, 30 sek` tai `Ei` painamalla ▲ tai ▼.
Paina **OK**.
- 6 Paina **Stop/Exit**.

Taustavalon sammutusajastimen asettaminen

Voit asettaa ajan, jonka nestekidenäyttö pysyy päällä viimeisen näppäimen painamisen jälkeen. Tämä on virransäästöominaisuus. Laite voi tulostaa ja skannata nestekidenäytön ollessa pois päältä.

- 1 Paina **Menu**.
- 2 Valitse `Yleiset aset.` painamalla ▲- tai ▼-näppäintä.
Paina **OK**.
- 3 Valitse `Näytön aset.` painamalla ▲- tai ▼-näppäintä.
Paina **OK**.
- 4 Valitse `Samm. ajastin` painamalla ▲- tai ▼-näppäintä.
Paina **OK**.
- 5 Valitse `1 min, 2 min, 3 min, 5 min, 10 min, 30 min` tai `Ei` painamalla ▲ tai ▼.
Paina **OK**.
- 6 Paina **Stop/Exit**.



Vinkki

Kun näyttö on sammutettu, se kytkeytyy takaisin päälle mitä tahansa näppäintä painamalla.



Kopiointi

Kopiointi

28

4

Kopiointi

Kopioiminen

Yhden kopion ottaminen

- 1 Aseta asiakirja.
(Katso *Asiakirjojen asettaminen* sivulla 10.)
- 2 Paina **Mono Start** tai **Colour Start**.

Useiden kopioiden ottaminen

Voit ottaa enintään 99 kopiota.

- 1 Aseta asiakirja.
- 2 Paina toistuvasti **+** tai **-** kunnes kopiomäärä on haluamasi (enintään 99).
- 3 Paina **Mono Start** tai **Colour Start**.



Vinkki

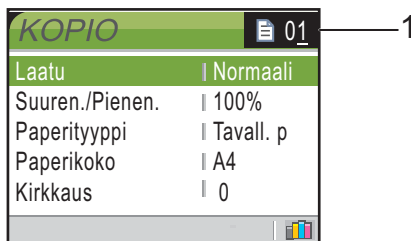
Kun haluat lajitella kopiot, valitse **Pinoa/Lajittele** painamalla **▲** tai **▼**.
(Katso *Kopioiden lajittelu arkinsyöttölaitetta käytettäessä (vain DCP-540CN)* sivulla 31.)

Kopioinnin lopettaminen

Lopeta kopiointi painamalla **Stop/Exit**.

Kopiointiasetukset

Voit muuttaa kopiointiasetuksia oletusnäytöstä. Näyttöön tulee viesti:



1 Kopioiden määrä

Näppäile kopiomäärä painamalla useita kertoja **+**- tai **-**-näppäintä.

Selaa kopiointiasetusten valikossa painamalla **▲**- tai **▼**-näppäintä.

- Laatu (Katso sivu 29.)
- Suuren./Pienen. (Katso sivu 29.)
- Paperityyppi (Katso sivu 32.)
- Paperikoko (Katso sivu 32.)
- Kirkkaus (Katso sivu 31.)
- Kontrasti (Katso sivu 31.)
- Värien säätö (Katso sivu 32.)
- Pinoa/Lajittele (vain DCP-540CN) (Katso sivu 31.)
- Sivun asettelu (Katso sivu 30.)
- Aseta uusi olet. (Katso sivu 33.)
- Tehdasaas. palau. (Katso sivu 33.)

Kun haluamasi valinta on korostettuna, paina **OK**.

Voit vaihtaa kopiointiasetuksia väliaikaisesti seuraavaa tehtävää varten.

Laitte palaa takaisin oletusasetuksiin 60 sekunnin kuluttua.

Kun olet valinnut asetukset, paina **Mono Start** tai **Colour Start**.

Jos haluat valita muita asetuksia, paina ▲ tai ▼.



Vinkki

Voit tallentaa useimmin käyttämäsi asetukset oletusasetuksiksi. Asetukset ovat voimassa, kunnes ne muutetaan uudelleen. (Katso *Muutosten asettaminen uusiksi oletusasetuksiksi* sivulla 33.)

Kopiointinopeuden ja laadun muuttaminen

Voit valita kopiolaadun. Tehdasasetus on Normaali.

Nopea	Kopiointi on nopeaa ja musteenkulutus vähäisintä. Tätä asetusta käyttämällä säästät aikaa (oikoluettaville asiakirjoille, pitkille asiakirjoille tai suurien kopiomäärien tulostamiseen).
Normaali	Tämä on suositeltu asetustavallisia tulosteita varten. Hyvä kopiointilaatu ja tarkoituksenmukainen kopiointinopeus.
Paras	Asetus sopii valokuvien ja muiden tarkkuutta vaativien kuvien kopiointiin. Erottelutarkkuus on paras ja nopeus hitain.

- 1 Aseta asiakirja.
- 2 Näppäile kopioiden lukumäärä.
- 3 Valitse **Laatu** painamalla ▲- tai ▼-näppäintä. Paina **OK**.
- 4 Valitse **Nopea**, **Normaali** tai **Paras** painamalla ▲ tai ▼. Paina **OK**.
- 5 Ellet halua muuttaa muita asetuksia, paina **Mono Start** tai **Colour Start**.

Kopioitavan kuvan suurentaminen tai pienentäminen

Voit valita suurennus- tai pienennys-suhteen.

- 1 Aseta asiakirja.
- 2 Näppäile kopioiden lukumäärä.
- 3 Valitse **Suuren./Pienen.** painamalla ▲- tai ▼-näppäintä. Paina **OK**.

50%
69% A4→A5
78%
83%
93% A4→LTR
97% LTR→A4
100%*
104% EXE→LTR
142% A5→A4
186% 10x15cm→LTR
198% 10x15cm→A4
200%
Mukau. (25-400%)

- 4 Valitse yksi seuraavista asetuksista:
 - Valitse haluamasi suurennus- tai pienennys-suhde painamalla ▲ tai ▼. Paina **OK**.
 - Valitse ▲- tai ▼-näppäimellä **Mukau. (25-400%)**. Valitse valintanäppäimillä + tai - suurennus- tai pienennys-suhde 25% – 400%. Paina **OK**.
- 5 Ellet halua muuttaa muita asetuksia, paina **Mono Start** tai **Colour Start**.

**Vinkki**

Sivun asettelutoiminnot eivät ole käytettävissä Suuren./Pienen.-toiminnon kanssa.

Usean sivun kopiointi yhdelle sivulle (N in 1) ja julistekopiointi (sivun asettelu)

Kopioiden lukumäärää voidaan vähentää käyttämällä N in 1 -kopiointitoimintoa. Voit kopioida kaksi tai neljä sivua yhdelle sivulle, jolloin säästät paperia.

Voit tehdä myös julisteen. Kun käytät julistekokoa, laite jakaa asiakirjan moneen osaan ja suurentaa ne, jotta voit koota niistä julisteen. Käytä valotustasoa julisteiden tulostamiseen.

**Vinkki**

- Varmista, että asetettu paperikoko on Letter tai A4.
- Jos tuotat useita värikopioita kerralla, N in 1 -kopiointi ei ole käytettävissä.
- Vaikka olisit valinnut N in 1 -kopiointin paperityypiksi Brother-valokuva tai Muu valokuva, laite tulostaa kuvat tavallisen paperin asetusten mukaisesti.
- (P) tarkoittaa pystysuuntaa ja (V) vaakasuuntaa.
- Voit tehdä kerrallaan vain yhden julistekopion.

- 1 Aseta asiakirja.
- 2 Näppäile kopioiden lukumäärä.
- 3 Valitse Sivun asettelu painamalla ▲- tai ▼-näppäintä. Paina OK.

- 4 Paina ▲ tai ▼ ja valitse Ei (1 in 1), 2 in 1 (P), 2 in 1 (V), 4 in 1 (P), 4 in 1 (V) tai Julis. (3 x 3). Paina OK.

- 5 Ellet halua muuttaa muita asetuksia, skannaa sivu painamalla **Mono Start** tai **Colour Start**. Jos olet valinnut asetteluksi julisteen tai asettanut asiakirjan arkinsyöttölaitteeseen, laite skannaa sivun ja aloittaa tulostuksen. **Jos käytät valotustasoa, siirry vaiheeseen 6.**

- 6 Kun laite on skannannut sivun, paina + (Kyllä) ja skannaa seuraava sivu.
- 7 Aseta seuraava sivu valotustasolle. Paina OK. Toista vaiheet 6 ja 7 kunkin sivun kohdalla.

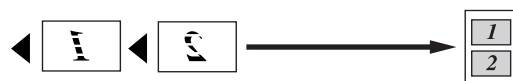
- 8 Kun kaikki sivut on skannattu, lopeta painamalla - (Ei).

Aseta asiakirja tekstipuoli alaspäin alla olevien kuvien suuntaisesti.

■ 2 in 1 (P)



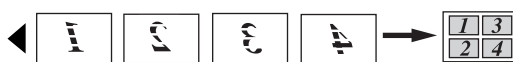
■ 2 in 1 (V)



■ 4 in 1 (P)

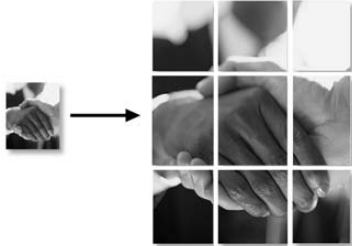


■ 4 in 1 (V)



■ Julis. (3 x 3)

Voit tehdä valokuvasta julistekokoisen kopion.



Kopioiden lajittelu arkinsyöttölaitetta käytettäessä (vain DCP-540CN)

Voit lajitella kopioita. Sivut lajitellaan käänteisessä järjestyksessä.

- 1 Aseta asiakirja.
- 2 Näppäile kopioiden lukumäärä.
- 3 Valitse **Pinoa/Lajittele** painamalla ▲- tai ▼-näppäintä. Paina **OK**.
- 4 Valitse **Lajittele** painamalla ▲- tai ▼-näppäintä. Paina **OK**.
- 5 Ellet halua muuttaa muita asetuksia, paina **Mono Start** tai **Colour Start**.

Kirkkauden, kontrastin ja värin säätäminen

Kirkkaus

Voit tummentaa tai vaalentaa kopioita säätämällä kopion kirkkautta.

- 1 Aseta asiakirja.
- 2 Näppäile kopioiden lukumäärä.
- 3 Valitse **Kirkkaus** painamalla ▲- tai ▼-näppäintä. Paina **OK**.
- 4 Vaalenna tai tummenna kopiota painamalla ▲- tai ▼-näppäintä. Paina **OK**.
- 5 Ellet halua muuttaa muita asetuksia, paina **Mono Start** tai **Colour Start**.

Kontrasti

Voit parantaa kuvan tarkkuutta ja eloisuutta säätämällä kontrastia.

- 1 Aseta asiakirja.
- 2 Näppäile kopioiden lukumäärä.
- 3 Valitse **Kontrasti** painamalla ▲- tai ▼-näppäintä. Paina **OK**.
- 4 Lisää tai vähennä kontrastia painamalla ▲- tai ▼-näppäintä. Paina **OK**.
- 5 Ellet halua muuttaa muita asetuksia, paina **Mono Start** tai **Colour Start**.

Värikylläisyys

- 1 Aseta asiakirja.
- 2 Näppäile kopioiden lukumäärä.
- 3 Valitse **Värin säätö** painamalla ▲- tai ▼-näppäintä.
Paina **OK**.
- 4 Valitse **Punainen, Vihreä tai Sininen** painamalla ▲ tai ▼.
Paina **OK**.
- 5 Lisää värikylläisyyttä painamalla ▲ tai vähennä sitä painamalla ▼.
Paina **OK**.
- 6 Tee jokin seuraavista:
 - Jos haluat muuttaa toisen värin värikylläisyyden, siirry vaiheeseen 4.
 - Jos haluat muuttaa muita asetuksia, valitse **Poistu** painamalla ▲ tai ▼.
Paina **OK**.
 - Ellet halua muuttaa muita asetuksia, paina **Mono Start** tai **Colour Start**.

Paperiasetukset

Paperityyppi

Jos kopioit erikoispaperille, valitse asetuksista kyseinen paperityyppi, jotta saat parhaan tulostuslaadun.

- 1 Aseta asiakirja.
- 2 Näppäile kopioiden lukumäärä.
- 3 Valitse **Paperityyppi** painamalla ▲ tai ▼-näppäintä.
Paina **OK**.
- 4 Valitse **Tavall. paperi, Mustesuihkupap., Brother-valokuva, Muu valokuva tai Kalvo** painamalla ▲ tai ▼.
Paina **OK**.
- 5 Ellet halua muuttaa muita asetuksia, paina **Mono Start** tai **Colour Start**.

Paperikoko

Jos kopioit muulle kuin A4-paperille, sinun on vaihdettava paperikoon asetukset.

Voit kopioida vain Letter-, Legal-, A4- ja A5-kokoiselle paperille tai valokuvakorteille [100 mm (lev.) × 150 mm (kork.)].

- 1 Aseta asiakirja.
- 2 Näppäile kopioiden lukumäärä.
- 3 Valitse **Paperikoko** painamalla ▲- tai ▼-näppäintä.
Paina **OK**.
- 4 Valitse **Letter, Legal, A4, A5 tai 100x150mm** painamalla ▲ tai ▼.
Paina **OK**.
- 5 Ellet halua muuttaa muita asetuksia, paina **Mono Start** tai **Colour Start**.

Muutosten asettaminen uusiksi oletusasetuksiksi

Voit tallentaa useimmin käyttämäsi kopiointiasetukset **Laatu**, **Paperityyppi**, **Kirkkaus**, **Kontrasti** ja **Värin säätö** oletusasetuksiksi. Asetukset ovat voimassa, kunnes ne muutetaan uudelleen.

- 1 Valitse uusi asetus painamalla ▲ tai ▼. Paina **OK**.
Toista tämä vaihe muille muutettaville asetuksille.
- 2 Valitse **Aseta uusi olet.** painamalla ▲ tai ▼ viimeisen asetusmuutoksen jälkeen. Paina **OK**.
- 3 Valitse **Kyllä** painamalla +.
- 4 Paina **Stop/Exit**.

Kaikkien asetusten palauttaminen tehdasasetuksiin

Voit palauttaa kaikki muuttamasi asetukset tehdasasetuksiin. Asetukset ovat voimassa, kunnes ne muutetaan uudelleen.

- 1 Valitse **Tehdusas. palau.** painamalla ▲- tai ▼-näppäintä. Paina **OK**.
- 2 Valitse **Kyllä** painamalla +.
- 3 Paina **Stop/Exit**.



Suora valokuvatulostus

Valokuvien tulostaminen muistikortilta	36
Valokuvien tulostaminen kamerasta PictBridge-toiminnon avulla	48

PhotoCapture Center™ -toiminnot

Tulostaminen muistikortilta ilman tietokonetta

Voit tulostaa valokuvia suoraan digitaalikameran kortilta, vaikka laitetta ei olisi kytketty tietokoneeseen. (Katso *Kuvien tulostaminen* sivulla 39.)

Skannaus muistikortille ilman tietokonetta

Voit skannata asiakirjoja suoraan muistikortille. Katso *Skannaus korttiin* sivulla 46.

PhotoCapture Center™ -toiminnon käyttäminen tietokoneelta

Pääset käsiksi laitteen korttipaikkaan asetettua muistikorttia tietokoneelta käsin.

(Katso *PhotoCapture Center™ (Windows®)* tai *Remote Setup (Asetusohjelma)* & *PhotoCapture Center™ (Macintosh®)* CD-ROM-levyn Ohjelmiston käyttöoppaasta.)

Muistikorttien käyttö

Brother-laitteessasi on media-asemia (korttipaikkoja), jotka sopivat seuraaville yleisesti käytetyille digitaalikamerakorteille: CompactFlash®, Memory Stick®, Memory Stick Pro™, MultiMediaCard™, SecureDigital™- tai xD-Picture Card™ -kortit.



CompactFlash®



Memory Stick®
Memory Stick Pro™



SecureDigital™



xD-Picture Card™

MultiMediaCard™

- miniSD™-kortteja voidaan käyttää miniSD™-sovittimen kanssa.
- Memory Stick Duo™ -korttia voidaan käyttää Memory Stick Duo™ -sovittimen avulla.
- Memory Stick Pro Duo™ -korttia voidaan käyttää Memory Stick Pro Duo™ -sovittimen avulla.
- Sovittimet eivät kuulu laitteen toimitukseen. Kysy sovittimia niitä myyvistä liikkeistä.

PhotoCapture Center™ -toiminnolla voit tulostaa digitaalivalokuvia digitaalisesta kamerasta laadukkaalla, valokuvatasoisella erottelutarkkuudella.

Muistikortin kansiorakenne

Laite on suunniteltu yhteensopivaksi nykyaikaisten digitaalikameroiden kuvatiedostojen ja muistikorttien kanssa. Lue kuitenkin alla olevat ohjeet virheiden välttämiseksi:

- Muistikortin DPOF-tiedoston on oltava oikeassa muodossa. (Katso *DPOF-tulostus* sivulla 41.)
- Kuvatiedostotyyppin tunniste on oltava .JPG. (Muiden kuvatiedostotyyppien tunnisteita, kuten .JPEG, .TIF, .GIF jne. ei tunnisteta.)
- PhotoCapture Center™ -tulostusta ilman tietokonetta ei voi käyttää samaan aikaan tietokoneen PhotoCapture Center™ -ohjelman kanssa.
- IBM Microdrive™ ei ole yhteensopiva tämän laitteen kanssa.
- Laite voi lukea jopa 999 tiedostoa yhdeltä muistikortilta.
- Tyypin II CompactFlash®-kortteja ei tueta.
- Tämä laite tukee xD-Picture Card™ Type M / Type H (Large Capacity) -mediakorttia.

Ota huomioon seuraavat:

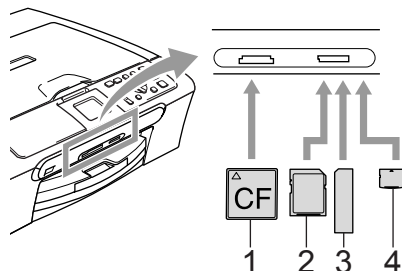
- SISÄLLYSLUETTELOA tai KUVAA tulostettaessa PhotoCapture Center™ tulostaa kaikki oikeantyyppiset kuvat, vaikka jokin niistä olisikin vahingoittunut. Vahingoittuneesta kuvasta saattaa tulostua osa.

- Laitteesi on suunniteltu lukemaan digitaalikameran alustamia muistikortteja.

Kun digitaalikamera alustaa muistikortin, se luo sille erityisen kansion, johon se kopioi kuvatiedostot. Jos joudut muokkaamaan tietokoneella muistikorttiin tallennettuja kuvatiedostoja, suosittelemme, ettet muuta digitaalikameran luomaa kansiojärjestelmää. Kun tallennat uusia tai muutettuja kuvatiedostoja muistikortille, suosittelemme käyttämään samaa kansiota, johon digitaalikamerasikin tallentaa kuvat. Jollei tiedostoja tallenneta samaan kansioon, laite ei ehkä pysty lukemaan tiedostoa tai tulostamaan kuvaa.

Aloittaminen

Aseta kortti tukevasti oikeaan korttipaikkaan.



- 1 CompactFlash®
- 2 SecureDigital™ ja MultiMediaCard™
- 3 Memory Stick® ja Memory Stick Pro™
- 4 xD-Picture Card™

PhotoCapture-näppäimen merkkivalot:



- **PhotoCapture**-valo palaa, kun mediakortti on asetettu paikalleen oikein.
- **PhotoCapture**-valo ei pala, kun mediakorttia ei ole asetettu paikalleen oikein.
- **PhotoCapture**-valo vilkkuu, kun mediakorttia luetaan tai sille kirjoitetaan.

! HUOMAUTUS

ÄLÄ IRROTA verkkojohtoa tai poista mediakorttia media-asemasta (korttipaikasta), kun laite lukee korttia tai kirjoittaa sille (**PhotoCapture**-näppäimen merkkivalo vilkkuu). **Muutoin tiedot saattavat kadota tai kortti vahingoittua.**

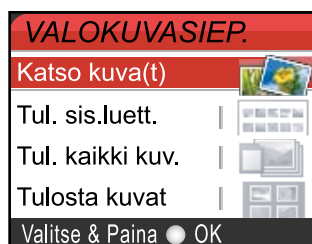
Laite pystyy lukemaan vain yhtä mediakorttia kerrallaan, joten älä käytä muita kortteja samanaikaisesti.

PhotoCapture-tilaan siirtyminen

Kun olet asettanut mediakortin paikalleen,

sytytä  (**PhotoCapture**) -näppäimen vihreä valo painamalla sitä. PhotoCapture-valinnat tulevat nestekidenäytölle.

Näyttöön tulee viesti:



Selaa PhotoCapture-näppäimen valintoja painamalla ▲ tai ▼.

- Katso kuva(t) (Katso sivu 39.)
- Tul. sis.luett. (Katso sivu 39.)
- Tul. kaikki kuv. (Katso sivu 40.)
- Tulosta kuvat (Katso sivu 40.)

Vinkki


Jos digitaalikamerasi tukee DPOF-tulostusta, katso *DPOF-tulostus* sivulla 41.

Kun haluamasi valinta on korostettuna, paina **OK**.

Kuvien tulostaminen

Katso kuva(t)

Valokuvia voi esikatsella nestekidenäytöllä ennen niiden tulostamista. Jos kuvatiedostot ovat suuria, kuvien nestekidenäytöllä näyttämisen välillä saattaa olla viive.

- 1 Varmista, että mediakortti on paikallaan oikeassa korttipaikassa.
Paina  (**PhotoCapture**).
- 2 Valitse **Katso kuva(t)** painamalla ▲- tai ▼-näppäintä.
Paina **OK**.
- 3 Valitse valokuva painamalla ◀ tai ▶.
- 4 Syötä kopiomäärä näppäimellä painamalla useita kertoja +- tai --näppäintä.
- 5 Toista vaiheet 3 ja 4, kunnes kaikki kuvat on valittu.
- 6 Kun olet valinnut kaikki kuvat, tee jompikumpi seuraavista:
 - Paina **OK** ja muuta tulostusasetusta. (Katso sivu 42.)
 - Ellet halua muuttaa asetuksia, tulosta painamalla **Colour Start**.

Sisällysluettelo (pikkukuvat)

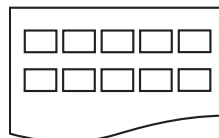
PhotoCapture Center™ numeroi kuvat (esimerkiksi No.1, No.2, No.3 jne.).



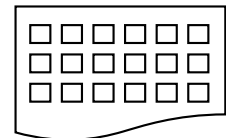
→ No. 1
Del.JPG 01.01.2008
100KB

PhotoCapture Center™ ei tunnista muita digitaalisen kameran tai tietokoneen antamia tai tunnistamia nimiä tai numeroita. Voit tulostaa pikkukuväsivun (sisällysluettelon, jossa kullakin rivillä on 6 tai 5 kuvaa). Siitä näet kaikki kortin sisältämät kuvat.

- 1 Varmista, että mediakortti on paikallaan oikeassa korttipaikassa.
Paina  (**PhotoCapture**).
- 2 Valitse **Tul. sis.luett.** painamalla ▲- tai ▼-näppäintä.
Paina **OK**.
- 3 Valitse 6 kuvaa/rivi **Nopea** tai 5 kuvaa/rivi **Valokuva** painamalla ▲ tai ▼.
Paina **OK**.



5 kuvaa/rivi
Valokuva




6 kuvaa/rivi
Nopea

5 kuvaa rivi -asetuksella tulostusaika on pidempi kuin 6 kuvaa rivi -asetuksella, mutta kuvien laatu on parempi.

- 4 Käynnistä tulostus painamalla **Colour Start**.


Tulosta kaikki valokuvat

Voit tulostaa kaikki mediakortin valokuvat.

- 1 Varmista, että mediakortti on paikallaan oikeassa korttipaikassa.
Paina  (**PhotoCapture**).
- 2 Valitse **Tul. kaikki kuv.** painamalla ▲- tai ▼-näppäintä.
Paina **OK**.
- 3 Syötä kopiomäärä näppäimellä painamalla useita kertoja +- tai --näppäintä.
Paina **OK**.
- 4 Tee jokin seuraavista:
 - Vaihda tulostusasetusta. (Katso sivu 42.)
 - Ellet halua muuttaa asetuksia, tulosta painamalla **Colour Start**.

Tulosta valokuvat

Tulostettavan kuvan numero on tiedettävä ennen tulostamista.

- 1 Varmista, että mediakortti on paikallaan oikeassa korttipaikassa.
Paina  (**PhotoCapture**).
- 2 Tulosta sisällysluettelo. (Katso *Sisällysluettelo (pikkukuvat)* sivulla 39.)
- 3 Valitse **Tulosta kuvat** painamalla ▲- tai ▼-näppäintä.
Paina **OK**.
- 4 Syötä tulostettavan kuvan numero painamalla useita kertoja +. Numeron näet sisällysluettelosta (pikkukuvasisivulta). Jos haluat valita kaksinumeroisen numeron, paina ► ja siirrä kohdistin seuraavaan numeroon. (esimerkiksi, kun haluta tulostaa kuvan nro 16, näppäile 1, ►, 6.)
Paina **OK**.
- 5 Toista vaihe 4, kunnes olet antanut kaikkien tulostettavien kuvien numerot.



Vinkki

Pienennä kuvanumeroa painamalla -.

- 6 Kun olet valinnut kaikki kuvien numerot, paina **OK** uudelleen.
- 7 Syötä kopiomäärä näppäimellä painamalla useita kertoja +- tai --näppäintä.
Paina **OK**.
- 8 Tee jokin seuraavista:
 - Vaihda tulostusasetusta. (Katso sivu 42.)
 - Ellet halua muuttaa asetuksia, tulosta painamalla **Colour Start**.


DPOF-tulostus

DPOF on lyhenne englanninkielisistä sanoista Digital Print Order Format.

DPOF on digitaalinen tulostusstandardi, jolla helpotetaan kuvien tulostamista digitaalikameroista. Standardin ovat laatineet digitaalisten kameroiden suurimmat valmistajat (Canon Inc., Eastman Kodak Company, Fuji Photo Film Co. Ltd., Matsushita Electric Industrial Co. Ltd. ja Sony Corporation).

Jos digitaalikamerasi tukee DPOF-tulostusta, voit valita kameran näytöltä tulostettavat kuvat ja kopioiden lukumäärän.

Kun asetat DPOF-tietoa sisältävän muistikortin (CompactFlash[®], Memory Stick[®], Memory Stick Pro[™], SecureDigital[™], MultiMediaCard[™] tai xD-Picture Card[™]) laitteeseen, voit tulostaa valitut kuvat helposti.

- 1 Varmista, että mediakortti on paikallaan oikeassa korttipaikassa.
Paina  (**PhotoCapture**). Laite kysyy, haluatko käyttää DPOF-asetusta.
- 2 Valitse *Kyllä* painamalla +.
- 3 Tee jokin seuraavista:
 - Vaihda tulostusasetuksia. (Katso sivu 42.)
 - Ellet halua muuttaa asetuksia, tulosta painamalla **Colour Start**.

PhotoCapture Center™ tulostusasetukset

Voit vaihtaa tulostusasetuksia väliaikaisesti seuraavaa tehtävää varten.

Laite palaa takaisin oletusasetuksiin 180 sekunnin kuluttua.



Vinkki

Voit tallentaa useimmin käyttämäsi tulostusasetukset oletusasetuksiksi. (Katso *Muutosten asettaminen uusiksi oletusasetuksiksi* sivulla 46.)



1 Tulosteiden lukumäärä

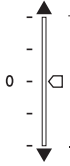
(Katso kuva(t)):

Voit nähdä tulostettavien valokuvien kokonaislukumäärä.

(Tulosta kaikki kuvat ja Tulosta kuvat).

Voit nähdä kustakin valokuvasta tulostettavien kopioiden lukumäärä.

Valikon vaihtoehdot	Valinta 1	Valinta 2	Sivu
Tulostuslaatu	Normaali/Valokuva		43
Paperityyppi	Tavall. paperi/ Mustesuihkupap./ Brother-valokuva/ Muu valokuva		43
Paperikoko	Letter/A4/100x150mm/ 130x180mm	(Kun A4 tai Letter on valittu) 100x80mm 130x90mm 150x100mm 180x130mm 200x150mm Maks. koko	43
Kirkkaus			44
Kontrasti			44

Valikon vaihtoehdot	Valinta 1	Valinta 2	Sivu
Värin korostus	Kyllä/Ei Valk. tasapai. / Terävyys / Väritiheys / Poistu		44
Rajaus	Kyllä/Ei		45
Reunaton	Kyllä/Ei		45
Aseta uusi olet.	Kyllä/Ei		46
Tehdasaas. palau.	Kyllä/Ei		46

Tulostuslaatu

- 1 Valitse Tulostuslaatu painamalla ▲- tai ▼-näppäintä.
Paina OK.
- 2 Valitse Normaali tai Valokuva painamalla ▲ tai ▼.
Paina OK.
- 3 Ellet halua muuttaa muita asetuksia, tulosta painamalla **Colour Start**.

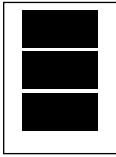
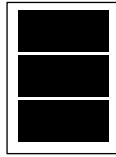
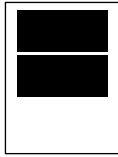
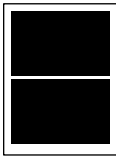


Paperiasetukset

Paperityyppi

- 1 Valitse Paperityyppi painamalla ▲- tai ▼-näppäintä.
Paina OK.
- 2 Painamalla ▲ tai ▼ voit valita käyttämäsi paperityypin (Tavall. paperi, Mustesuihkupap., Brother-valokuva tai Muu valokuva).
Paina OK.
- 3 Ellet halua muuttaa muita asetuksia, tulosta painamalla **Colour Start**.

Paperin koko ja tulostuskoko

- 1 Valitse Paperikoko painamalla ▲- tai ▼-näppäintä.
Paina OK.
- 2 Painamalla ▲ tai ▼ voit valita käyttämäsi paperityypin (Letter, 100x150mm, 130x180mm tai A4).
Paina OK.
- 3 Jos valitsit A4 tai Letter, valitse tulostuskoko painamalla ▲ tai ▼.
Paina OK.

Esimerkki: Tulosteen paikka A4-tulostuksessa		
1	2	3
100x80mm	130x90mm	150x100mm
		
4	5	6
180x130mm	200x150mm	Maks. koko
		

- 4 Ellet halua muuttaa muita asetuksia, tulosta painamalla **Colour Start**.

Kirkkauden, kontrastin ja värin säätäminen

Kirkkaus

- 1 Valitse *Kirkkaus* painamalla ▲- tai ▼-näppäintä.
Paina **OK**.
- 2 Vaalenna tai tummenna tulostetta painamalla ▲- tai ▼-näppäintä.
Paina **OK**.
- 3 Ellet halua muuttaa muita asetuksia, tulosta painamalla **Colour Start**.

Kontrasti

Voit valita kontrastin asetuksen. Suurempi kontrasti saa kuvan näyttämään terävämmältä ja eloisammalta.

- 1 Valitse *Kontrasti* painamalla ▲- tai ▼-näppäintä.
Paina **OK**.
- 2 Lisää tai vähennä kontrastia painamalla ▲- tai ▼-näppäintä.
Paina **OK**.
- 3 Ellet halua muuttaa muita asetuksia, tulosta painamalla **Colour Start**.

Värin korostus

Voit tulostaa vielä eloisampia kuvia kytkemällä päälle värin vahvistuksen. Tulostus on silloin hitaampaa.

- 1 Valitse *Värin korostus* painamalla ▲- tai ▼-näppäintä.
Paina **OK**.
- 2 Tee jokin seuraavista:
 - Jos haluat mukauttaa valkotasapainoa, terävyyttä tai värin tummuutta, valitse *Kyllä* painamalla ◀ tai ▶ ja siirry vaiheeseen 3.
 - Jos et halua mukauttaa niitä, valitse *Ei* painamalla ◀ tai ▶.
Paina **OK** ja siirry sen jälkeen vaiheeseen 6.
- 3 Valitse *Valk. tasapai.*, *Terävyys* tai *Väritiheys* painamalla ▲ tai ▼.
Paina **OK**.
- 4 Säädä asetuksen vahvuutta painamalla ▲ tai ▼.
Paina **OK**.
- 5 Tee jokin seuraavista:
 - Jos haluat mukauttaa toista värin korostusta, valitse toinen vaihtoehto painamalla ▲ tai ▼.
 - Jos haluat muuttaa muita asetuksia, valitse *Poistu* painamalla ▲ tai ▼ ja paina sitten **OK**.
- 6 Ellet halua muuttaa muita asetuksia, tulosta painamalla **Colour Start**.

Vinkki

• Valkotasapaino

Tällä asetuksella säädetään kuvan valkoisen osan sävyjä. Valaistus, kameran asetukset ja muut seikat vaikuttavat valkoisen sävyihin. Kuvan valkoiset osat saattavat vaikuttaa hieman vaaleanpunaisilta, keltaisilta tai muun värisiltä. Valkotasapaino-asetuksella voit korjata tällaiset virheet ja säätää kuvan valkoiset alueet puhtaanvalkeiksi.

• Terävyys

Tämä asetus parantaa kuvan yksityiskohtia ja toimii samalla tavalla kuin kameran tarkennusalueen hienosäätö. Jos tarkennusalue on säädetty hiukan väärin, kuvan yksityiskohdat sumenevat ja terävyyttä on säädettävä.

• Värien tiheys

Tällä asetuksella säädetään kuvan värien kokonaismäärää. Voit lisätä tai vähentää kuvan värien määrää, jos kuva näyttää liian vaalealta tai haalistuneelta.

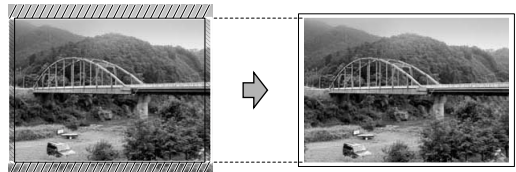
Rajaus

Jos valokuvasi on liian pitkä tai liian leveä sopiakseen valitsemasi asetteluun mukaiseen tilaan, osa kuvasta rajataan automaattisesti pois.

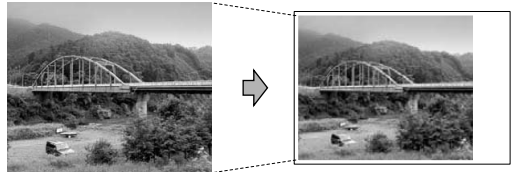
Tehtasasetus on **Kyllä**. Jos haluat tulostaa koko kuvan, vaihda asetukseksi **Ei**.

- 1 Valitse **Rajaus** painamalla ▲- tai ▼-näppäintä.
Paina **OK**.
- 2 Paina ▲ tai ▼ ja valitse **Kyllä** (tai **Ei**).
Paina **OK**.
- 3 Ellet halua muuttaa muita asetuksia, tulosta painamalla **Colour Start**.

Rajaus: **Ei**



Rajaus: **Kyllä**



Reunaton tulostus

Tällä toiminnolla laajennetaan tulostusalueita paperin reunoihin saakka. Tulostus on silloin hieman hitaampaa.

- 1 Valitse **Reunaton** painamalla ▲- tai ▼-näppäintä.
Paina **OK**.
- 2 Paina ▲ tai ▼ ja valitse **Ei** (tai **Kyllä**).
Paina **OK**.
- 3 Ellet halua muuttaa muita asetuksia, tulosta painamalla **Colour Start**.

Muutosten asettaminen uusiksi oletusasetuksiksi

Voit tallentaa useimmin käyttämäsi tulostusasetukset oletusasetuksiksi. Asetukset ovat voimassa, kunnes ne muutetaan uudelleen.

- 1 Valitse uusi asetus painamalla ▲ tai ▼. Paina **OK**.
Toista tämä vaihe muille muutettaville asetuksille.
- 2 Valitse *Aseta uusi olet.* painamalla ▲ tai ▼ viimeisen asetusmuutoksen jälkeen. Paina **OK**.
- 3 Valitse *Kyllä* painamalla +.
- 4 Paina **Stop/Exit**.

Kaikkien asetusten palauttaminen tehdasasetuksiin

Voit palauttaa kaikki muuttamasi asetukset tehdasasetuksiin. Asetukset ovat voimassa, kunnes ne muutetaan uudelleen.

- 1 Valitse *Tehdusas. palau.* painamalla ▲- tai ▼-näppäintä. Paina **OK**.
- 2 Valitse *Kyllä* painamalla +.
- 3 Paina **Stop/Exit**.

Skannaus korttiin

Skannaustilaan siirtyminen

Kun haluat skannata korttiin, paina



Näyttöön tulee viesti:



Valitse *Skann. korttiin* painamalla ▲- tai ▼-näppäintä.

Paina **OK**.

Jos laite ei ole liitetty tietokoneeseen, vain *Skannaa korttiin* -valinta näkyy nestekidenäytössä.

(Katso lisätietoja muista valikon vaihtoehtoista *Ohjelmiston käyttöoppaasta*.)

Korttiin skannaaminen

Voit skannata muistikortille mustavalkoisia tai värillisiä asiakirjoja. Mustavalkoiset asiakirjat tallennetaan PDF (*.PDF)- tai TIFF (*.TIF) -tiedostomuodossa. Värilliset asiakirjat voidaan tallentaa PDF- (*.PDF) tai JPEG-tiedostomuodossa (*.jpg). Tehdasasetus on *Väri 150dpi* ja oletustiedostomuoto on PDF. Laite luo automaattisesti tiedostonimet nykyiseen päivämäärään perustuen. (Katso lisätietoja *Pika-asennusoppaasta*.) Esimerkiksi 1. heinäkuuta 2006 skannatun viidennen kuvan nimi on 01070605.PDF. Voit muuttaa väri- ja laatuasetuksia.


-laatu	Valittavat tiedostomuodot
150dpi Väri	JPEG / PDF
300dpi Väri	JPEG / PDF
600dpi Väri	JPEG / PDF
200x100dpi M/V	TIFF / PDF
200dpi M/V	TIFF / PDF

- 1 Aseta CompactFlash[®]-, Memory Stick[®]-, Memory Stick Pro[™]-, SecureDigital[™]-, MultiMediaCard[™]- tai xD-Picture Card[™]-kortti laitteeseen.



VAROITUS

Poista mediakortti vasta sitten, kun **PhotoCapture** ei enää vilku. Muuten kortti tai kortille tallennettu tieto voi vahingoittua.

- 2 Aseta asiakirja.
- 3 Paina  (**Scan**).
- 4 Paina ▲ tai ▼ valitse Skan. korttiin. Valitse yksi seuraavista asetuksista:
 - Jos haluat muuttaa laatua, paina **OK** ja siirry vaiheeseen 5.
 - Käynnistä skannaus painamalla **Mono Start** tai **Colour Start**.
- 5 Valitse laatu painamalla ▲ tai ▼. Valitse yksi seuraavista asetuksista:
 - Jos haluat muuttaa tiedostotyyppiä, paina **OK** ja siirry vaiheeseen 6.
 - Käynnistä skannaus painamalla **Mono Start** tai **Colour Start**.
- 6 Valitse tiedostotyyppi painamalla ▲ tai ▼. Paina **Mono Start** tai **Colour Start**.

Virheviestien ymmärtäminen

Tutustumalla PhotoCapture Center[™] -toiminnon virheisiin helpotat virheiden tunnistamista ja korjausta.

■ Virheel. kortti

Tämä viesti tulee näyttöön, jos asetat korttipaikkaan virheellisen tai alustamattoman mediakortin tai jos korttipaikassa on ilmennyt ongelmia. Selvitä virheviesti poistamalla mediakortti korttipaikasta.

■ Ei tiedostoja

Tämä viesti tulee näyttöön, jos yrität käyttää korttipaikkaan asetettua muistikorttia, jolla ei ole .JPG-tiedostoa.

■ Muisti täynnä

Tämä viesti tulee näyttöön, jos työstämäsi kuvat ylittävät laitteen muistikapasiteetin.

Valokuvien tulostaminen kamerasta PictBridge-toiminnon avulla



Brother-laitteesi tukee PictBridge-standardia, jonka avulla voit muodostaa yhteyden ja tulostaa valokuvia suoraan kaikista PictBridge-yhteensopivista digitaalikameroista.

Ennen PictBridge-toiminnon käyttöä

PictBridge-vaatimukset

Virheiden välttämiseksi muista seuraavat kohdat:

- Laite ja digitaalikamera on yhdistettävä sopivalla USB-kaapelilla.
- Kuvatiedostotyyppin tunnisteiden on oltava .JPG (Muiden kuvatiedostotyyppien tunnisteita, kuten .JPEG, .TIF, .GIF jne. ei tunnisteta.)
- PhotoCapture Center -toiminnot eivät ole käytettävissä, kun käytetään PictBridge-toimintoa.

PictBridge-toiminnon käyttö

Digitaalikameran asetukset

Varmista, että kamera on PictBridge-tilassa. Jotkin seuraavassa luetelluista asetuksista eivät ehkä ole käytettävissä PictBridge-yhteensopivassa digitaalikamerassasi.

Kameravalikon valinnat	Asetukset
Paperikoko	Letter, A4, 100x150 mm, Tulostusasetukset (oletusasetus) ²
Paperityyppi	Tavallinen paperi, kiiltävä paperi, mustesuihkupaperi, Tulostusasetukset (oletusasetus) ²
Asettelu	Reunaton: Kyllä, Reunaton: Ei, Tulostusasetukset (oletusasetus) ²
DPOF-asetus ¹	-
Tulostuslaatu	Normaali, Hieno, Tulostusasetukset (oletusasetus) ²
Värin korostus	Kyllä, Ei, Tulostusasetukset (oletusasetus) ²

¹ Katso lisätietoja kohdasta *DPOF-tulostus*.

² Jos kamera on asetettu käyttämään tulostusasetuksia (oletusasetus), laite tulostaa valokuviasi seuraavia asetuksia käyttäen.

Asetukset	Valinnat
Paperikoko	100x150 mm
Paperityyppi	Kiiltävä paperi
Asettelu	Reunaton: Kyllä
Tulostuslaatu	Hieno
Värin vahvistus	Ei

Katso yksityiskohtaisemmat ohjeet PictBridge-asetusten muuttamisesta kamerasi mukana toimitetusta oppaasta.

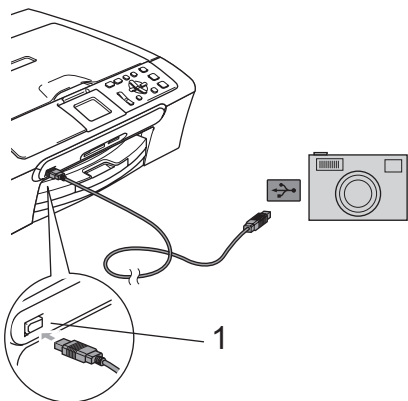
Kuvien tulostaminen



Vinkki

Irrota laitteesta muistikortit ennen digitaalikameran kytkemistä.

- 1 Varmista, että kamera on sammutettu. Kytke kamera laitteen PictBridge-porttiin (1) USB-kaapelilla.



1 PictBridge-portti

- 2 Kytke kameraan virta. Kun laite on tunnistanut kameran, nestekidenäytössä näkyy Kamera yhdistet.. Kun laite aloittaa valokuvan tulostamisen, nestekidenäytössä näkyy Tulostaa.



VAROITUS

Laitteen vaurioitumisen estämiseksi älä kytke PictBridge-porttiin muita laitteita kuin PictBridge-yhteensopiva kamera.

DPOF-tulostus

DPOF on lyhenne englanninkielisistä sanoista Digital Print Order Format.

DPOF on digitaalinen tulostusstandardi, jolla helpotetaan kuvien tulostamista digitaalikameroista. Standardin ovat laatineet digitaalisten kameroiden suurimmat valmistajat (Canon Inc., Eastman Kodak Company, Fuji Photo Film Co. Ltd., Matsushita Electric Industrial Co. Ltd. ja Sony Corporation).

Jos digitaalikamerasi tukee DPOF-tulostusta, voit valita kameran näytöltä tulostettavat kuvat ja kopioiden lukumäärän.

Virheviestien ymmärtäminen

Tutustumalla PictBridge-toiminnon virheisiin helpotat virheiden tunnistamista ja korjausta.

■ Muisti täynnä

Tämä viesti tulee näyttöön, jos työstämäsi kuvat ylittävät laitteen muistikapasiteetin.

■ Väärä USB-laite

Tämä viesti tulee näyttöön, jos kytket PictBridge-porttiin ei-PictBridge-yhteensopivan tai rikkoutuneen laitteen. Poista virhe irrottamalla laite PictBridge-portista ja sammuta laite painamalla sitten **On/Off**-näppäintä ja kytke virta takaisin päälle.

Katso yksityiskohtaisempia ohjeita kohdasta *Virheviestit* sivulla 66.



Ohjelmisto

Ohjelmisto ja verkko-ominaisuudet

52

7

Ohjelmisto ja verkko-ominaisuudet

CD-ROM-levyllä olevaan Käyttöoppaaseen sisältyy Ohjelmiston käyttöopas ja Verkkokäyttäjän opas (vain DCP-540CN ja DCP-750CW). Siinä käsitellään ominaisuuksia, jotka ovat käytettävissä, kun laite on liitetty tietokoneeseen (esim. tulostus ja skannaus). Oppaassa on helppokäyttöisiä linkkejä, joita napsauttamalla pääset tiettyyn osaan.

Löydät tietoja näistä ominaisuuksista:

- Tulostus
- Skannaus
- ControlCenter3 (Windows®)
- ControlCenter2 (Macintosh®)
- Verkkoskannaus (vain DCP-540CN ja DCP-750CW)
- PhotoCapture Center™
- Verkkotulostus (vain DCP-540CN ja DCP-750CW)
- Langattoman verkon käyttäjät (vain DCP-750CW)

Näin löydät HTML-muotoisen Käyttäjän oppaan

Tämä pikaohje kertoo miten HTML-muotoista Käyttöopasta käytetään.

(Windows®)



Vinkki

Jos et ole vielä asentanut ohjelmistoa, katso kohta *Näin löydät oppaat* sivulla 3.

- 1 Valitse **Käynnistä**-valikon Ohjelmat-valikosta **Brother, DCP-XXXX** (XXXX on mallisi numero) ja napsauta sitten **Käyttöopas**.

- 2 Napsauta **OHJELMISTON KÄYTTÖOPAS** tai **VERKKOKÄYTTÄJÄN OPAS** (vain DCP-540CN ja DCP-750CW) päävalikosta.



- 3 Napsauta otsikkoa, jonka haluat lukea, ikkunan vasemman puoleisesta valikosta.



(Macintosh®)

- 1 Varmista, että Macintosh®-tietokoneesi on kytketty päälle. Aseta Brother CD-ROM-levy CD-ROM-asemaan. Näyttöön tulee tämä ikkuna.
- 2 Kaksoisosoita **Documentation** -symbolia.
- 3 Kaksoisosoita kieleksi kansiota ja kaksoisosoita sitten tiedostoa, jonka nimessä näkyy "fintop".
- 4 Osoita **OHJELMISTON KÄYTTÖOPAS** tai **VERKKOKÄYTTÄJÄN OPAS** (vain DCP-540CN ja DCP-750CW) päävalikkoa ja osoita sitten otsikkoa, jonka haluat lukea, ikkunan vasemman puoleisesta valikosta.



Liitteet

Turvallisuus ja rajoitukset	54
Vianetsintä ja kunnossapito	62
Valikko ja toiminnot	80
Tekniset tiedot	91
Sanasto	102

A

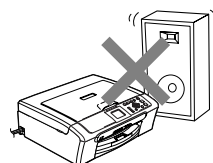
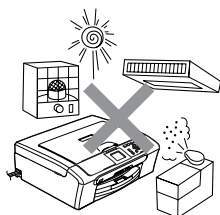
Turvallisuus ja rajoitukset

Paikan valinta

Aseta laite tasaiselle ja tukevalle alustalle, joka ei tärise ja johon ei kohdistu iskuja. Esimerkiksi kirjoituspöytä on sopiva paikka. Aseta laite tavallisen maadoitetun virtalähteen lähelle. Valitse paikka, jonka lämpötila on välillä 10° ja 35° C.

! HUOMAUTUS

- Älä sijoita laitetta sellaiseen paikkaan, jonka ympärillä on paljon liikettä.
- Vältä sijoittamasta laitetta matolle.
- ÄLÄ aseta laitetta lämmittimien, ilmanvaihtolaitteiden, veden, kemikaalien, lääkintälaitteiden tai kylmlaitteiden läheisyyteen.
- ÄLÄ altista laitetta suoralle auringonvalolle, liialliselle kuumuudelle, kosteudelle tai pölylle.
- ÄLÄ kytke laitetta sellaisiin virtalähteisiin, joissa on seinäkatkaisin tai automaattinen ajastin.
- Häiriöt virransaannissa voivat pyyhkiä pois tietoa laitteen muistista.
- Älä kytke laitetta samaan virtapiiriin suurten sähkölaitteiden tai muiden sellaisten laitteiden kanssa, jotka saattavat aiheuttaa häiriöitä virransaannissa.
- Vältä kaiuttimia, langattomien puhelinten latausyksiköjä ja muita häiriönlähteitä.



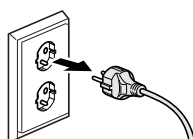
Laitteen turvallinen käyttö

Säilytä nämä ohjeet myöhempää käyttöä varten ja lue ne huolellisesti ennen huoltotoimenpiteiden suorittamista.

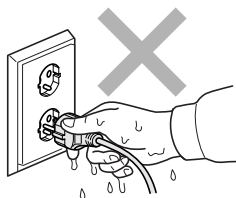
VAROITUS



Laitteen sisällä on verkkojännite. Katkaise virta virtakytkimestä ja irrota laite pistorasiasta ennen laitteen sisäpuolen puhdistusta. Tämä estää sähköiskun.



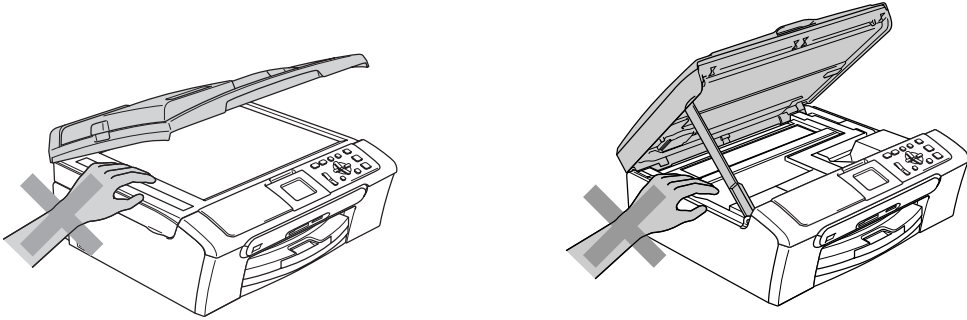
Sähköiskujen välttämiseksi pistokkeeseen EI saa koskea märin käsin. Se saattaa aiheuttaa sähköiskun.



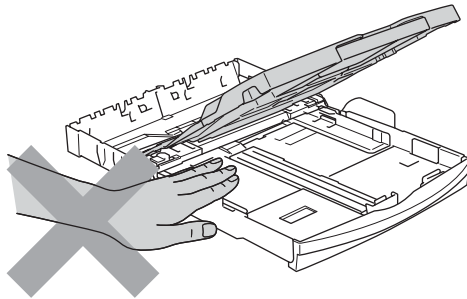
ÄLÄ vedä sähköjohdosta. Se saattaa aiheuttaa sähköiskun.



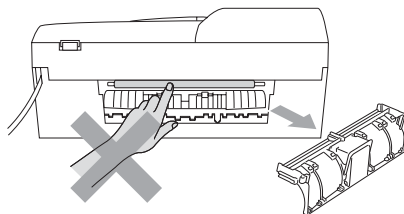
Onnettomuuksien välttämiseksi käsiä EI saa laittaa laitteen reunalle skannerin kannen alle. Se saattaa aiheuttaa loukkaantumisen.



Onnettomuuksien välttämiseksi käsiä EI saa laittaa paperikasetin reunalle luovutusalustan kannen alle. Se saattaa aiheuttaa loukkaantumisen.

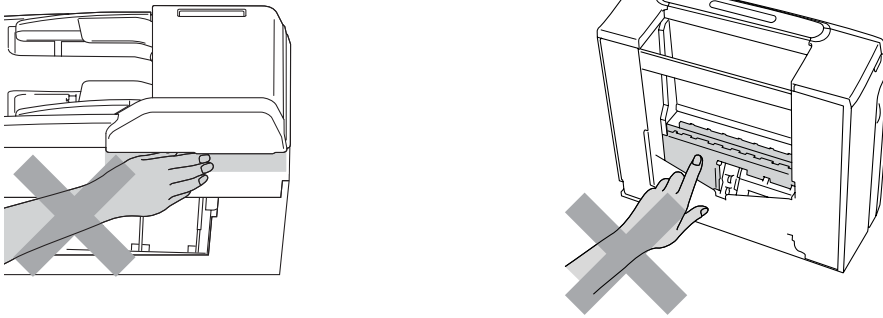


ÄLÄ kosketa paperinsyöttötelaa. Se saattaa aiheuttaa loukkaantumisen.

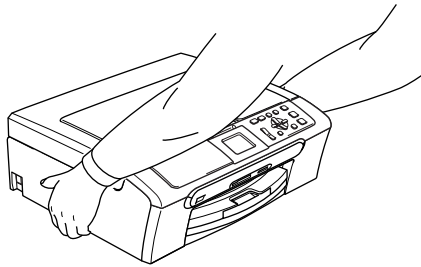




ÄLÄ koske alla olevassa kuvassa näkyvää aluetta. Se saattaa aiheuttaa loukkaantumisen.



Kun siirrät laitetta, nosta sitä pohjasta laittamalla kädet sen kummallekin puolelle kuvan osoittamalla tavalla. Laitetta ei saa nostaa skannerin kannesta.



Jos laite kuumenee, savuaa tai siitä tulee voimakasta hajua, katkaise virta välittömästi ja irrota laite verkkovirrasta. Soita Brother-jälleenmyyjällesi tai Brotherin asiakaspalveluun.

Jos metalliesineitä, vettä tai muita nesteitä pääsee laitteen sisälle, katkaise virta välittömästi ja irrota laite verkkovirrasta. Soita Brother-jälleenmyyjällesi tai Brotherin asiakaspalveluun.



VAROITUS

- Laite on asennettava lähelle pistorasiaa, johon on helppo päästä käsiksi. Hätätapauksessa virtajohto on irrotettava pistorasiasta, jotta virta katkeaa kokonaan.
- Tarkista aina, että pistoke on kunnolla kiinni.

Tärkeitä turvaohjeita

- 1 Lue nämä ohjeet huolellisesti.
- 2 Säilytä ne myöhempää käyttöä varten.
- 3 Noudata kaikkia laitteeseen merkittyjä varoituksia ja ohjeita.
- 4 Irrota laite seinäpistorasiasta, ennen kuin ryhdyt puhdistamaan sitä sisäpuolelta. Älä käytä nestemäisiä tai aerosolipuhdistusaineita. Puhdista kostealla kankaalla.
- 5 Älä käytä laitetta veden lähistöllä.
- 6 Älä aseta laitetta epävakaa tason, telineen tai pöydän päälle. Laitteen putoaminen saattaa aiheuttaa laitteelle vakavia vaurioita.
- 7 Laitteen kotelossa ja takana tai alla olevat aukot ovat ilmastointia varten. Jotta laite toimisi asianmukaisesti ja jotta se ei kuumenisi liikaa, älä tuki tai peitä näitä aukkoja. Älä koskaan aseta laitetta sängyn, sohvan, maton tai muun vastaavan päälle, sillä tällöin aukot tukkeutuvat. Älä aseta laitetta minkäänlaisen lämmittimen viereen tai päälle. Laitetta ei tulisi koskaan asettaa kiinteän laitteiston sisään, ellei se ole asianmukaisesti ilmastoitu.
- 8 Tämä laite tulee liittää ainoastaan siinä olevassa tarrassa mainittuun virtalähteeseen. Jos et ole varma käytössä olevasta verkkojännitteestä, ota yhteyttä laitteen edustajaan tai paikalliseen sähkölaitokseen.
- 9 Käytä ainoastaan tämän laitteen mukana toimitettua sähköjohtoa.
- 10 Tässä laitteessa on maadoitettu pistoke, jossa on 3 johdinta. Pistoke sopii ainoastaan maadoitettuun pistorasiaan. Tämä on turvallisuusominaisuus. Jos pistoke ei sovi seinäkoskettimeen, pyydä sähköasentajaa tekemään tarvittavat muutokset. Älä mitätöi maadoitetun pistokkeen tarkoitusta.
- 11 Älä aseta mitään sähköjohdon päälle. Älä aseta laitetta sellaiseen paikkaan, missä ohikulkijat saattavat astua johdon päälle.
- 12 Älä aseta laitteen eteen mitään sellaista, mikä voi tukkia tulostuksen. Älä aseta mitään tulosteiden tielle.
- 13 Älä koske paperiin tulostuksen aikana.
- 14 Irrota laite sähköpistorasiasta ja ota yhteyttä Brotherin valtuuttamaan korjaajaan seuraavissa tilanteissa:
 - Jos sähköjohto on vahingoittunut tai kulunut.
 - Jos laitteeseen on läikkynyt nestettä.
 - Jos laite on ollut sateessa tai siihen on joutunut vettä.
 - Jos laite ei toimi kunnolla, vaikka sitä käytetään annettujen ohjeiden mukaisesti, suorita vain käyttöohjeissa sallittuja säätöjä. Muiden osien väärin suoritettut säädöt saattavat vahingoittaa laitetta, jolloin pätevä korjaaja joutuu usein tekemään suuria korjauksia, jotta laite toimisi normaalisti.
 - Jos laite on pudonnut tai kotelo vahingoittunut.
 - Jos laitteen toiminnassa on selvä muutos, mikä viittaa huollon tarpeeseen.
- 15 Tuotteen suojaamiseksi ylijännitteeltä suosittelemme ylijännitesuojan käyttöä.

16 Tulipalo-, sähköisku- ja loukkaantumisvaaran välttämiseksi on otettava huomioon seuraavat seikat:

- Älä käytä tätä tuotetta vettä käyttävien laitteiden lähellä, uima-altaan lähellä tai märässä kellarissa.
- Älä käytä laitetta ukkosen aikana (on olemassa pieni sähköiskun vaara) tai kaasuvuodon lähellä, kun teet vuodosta ilmoitusta puhelimitse.

TÄRKEÄÄ - oman turvallisuutesi vuoksi

Turvallisen toiminnan varmistamiseksi laitteen mukana toimitettu sähköjohto tulee liittää ainoastaan tavalliseen maadoitettuun pistorasiaan.

Vaikka laite toimii kunnolla, se ei välttämättä ole merkki siitä, että pistoke on maadoitettu ja että asennus on täysin turvallinen. Jos epäilet, että laitetta ei ole maadoitettu oikein, ota oman turvallisuutesi vuoksi yhteyttä pätevään sähköasentajaan.

Verkkoliitäntä (vain DCP-540CN ja DCP-750CW)

! HUOMAUTUS

Tuotetta EI SAA liittää paikallisverkkoliitäntään, johon kohdistuu ylijännitteitä.

EU-direktiivi 2002/96/EY ja EN50419



vain Euroopan unioni

Laitte on merkitty edellä olevalla kierrätysymbolilla. Se tarkoittaa, että laitteen käyttöön päätyttyä laite on toimitettava erikseen asiaankuuluvaan keräyspisteeseen eikä sitä saa hävittää normaalin lajittelemattoman kotitalousjätteen mukana. Tästä on hyötyä ympäristölle ja meille kaikille. (vain Euroopan unioni)

Värikopiointirajoitukset

Joidenkin asiakirjojen kopioiminen petostarkoituksessa on laitonta. Tämä muistilista on enemmän ohjeellinen kuin täydellinen luettelo.

Suosittelemme tarkistamaan vastaavilta viranomaisilta, mikäli olet epävarma asiakirjan kopioinnin laillisuudesta.

Seuraavassa on esimerkkejä asiakirjoista, joiden kopiointi ei ole luvallista:

- seteliraha
- obligaatiot ja muut velkakirjat
- talletustodistukset
- puolustusvoimien tai sen erityisosastojen asiakirjat
- passit
- postimerkit (käytössä olevat tai vanhat)
- maahanmuuttoasiakirjat
- sosiaaliturvaan liittyvät asiakirjat
- julkisviranomaisten kirjoittamat sekut tai asetteet
- henkilöllisyystodistukset ja -merkit sekä virkamerkit
- moottoriajoneuvojen rekisteriotteet ja omistajuutta osoittavat asiakirjat

Tekijänoikeudella suojattuja teoksia ei ole luvallista kopioida. Osia tekijänoikeudella suojatuista teoksista voidaan kuitenkin kopioida 'henkilökohtaiseen käyttöön'. Useiden kopioiden ottaminen voidaan käsittää luvattomaksi käytöksi.

Taideteokset ovat tekijänoikeudella suojattuja teoksia.

Moottoriajoneuvojen rekisteriotteiden tai omistajuutta osoittavien asiakirjojen kopioiminen on kiellettyä joidenkin maiden ja alueiden lakien mukaan.

Tavaramerkit

Brother-logo on Brother Industries Ltd:n rekisteröity tavaramerkki.

Brother on Brother Industries Ltd:n rekisteröity tavaramerkki.

Multi-Function Link on Brother International Corporationin rekisteröity tavaramerkki.

© 2006 Brother Industries Ltd. Kaikki oikeudet pidätetään.

Windows ja Microsoft ovat Microsoftin rekisteröityjä tavaramerkkejä Yhdysvalloissa ja muissa maissa.

Macintosh ja TrueType ovat Apple Computer, Inc:n rekisteröityjä tavaramerkkejä.

PaperPort on ScanSoft, Inc:n rekisteröityjä tavaramerkkejä.

Presto! PageManager on NewSoft Technology Corporationin rekisteröity tavaramerkki.

Microdrive on International Business Machine Corporationin tavaramerkki.

CompactFlash on SanDisk Corporationin rekisteröity tavaramerkki.

Memory Stick on Sony Corporationin rekisteröity tavaramerkki.

SecureDigital on Matsushita Electric Industrial Co. Ltd.:n, SanDisk Corporationin ja Toshiba Corporationin tavaramerkki.

SanDiskillä on SD- ja miniSD-tavaramerkkien käyttöoikeus.

MultiMediaCard on Infineon Technologiesin tavaramerkki ja MultiMediaCard-korttien standardoinnista vastaavan MMCA-järjestön alainen.

xD-Picture Card on Fujifilm Co. Ltd:n, Toshiba Corporationin ja Olympus Optical Co. Ltd:n tavaramerkki.

PictBridge on tavaramerkki.

Memory Stick Pro, Memory Stick Pro Duo, Memory Stick Duo ja MagicGate ovat Sony Corporationin tavaramerkkejä.

BROADCOM, SecureEasySetup ja SecureEasySetup-logo ovat Broadcom Corporationin tavaramerkkejä tai rekisteröityjä tavaramerkkejä Yhdysvalloissa ja/tai muissa maissa.

Jokaisella yhtiöllä, jonka ohjelmiston nimi on mainittu tässä käyttöoppaassa, on erityinen ohjelmia koskeva ohjelmistolisenssisopimus.

Kaikki muut tässä Käyttöoppaassa, Ohjelmiston käyttöoppaassa ja Verkkokäyttäjän oppaassa mainitut tuotemerkit ja tuotenimet ovat omistajiensa rekisteröityjä tavaramerkkejä.

Vianetsintä

Jos laitteessa tuntuu olevan vikaa, tarkista seuraavat seikat ja seuraa vianetsintäohjeita.

Useimmat ongelmat on helppo ratkaista itse. Jos tarvitset lisäapua, Brother Solutions Center sisältää uusimmat usein esitetyt kysymykset ja vianetsintäohjeet. Vieraile osoitteessa <http://solutions.brother.com>.

Ongelmia laitteen toiminnassa

Tulostus

Ongelma	Toimenpiteet
Ei tulosta	Tarkista liitäntäkaapeli tai langaton yhteys (vain DCP-750CW) sekä laitteen että tietokoneen päässä. (Katso ohjeet <i>Pika-asennusoppaasta</i> .)
	Tarkista, että laite on kytketty verkkovirtaan ja ettei sitä ole sammutettu.
	Yksi tai useampi värikasetti on tyhjä. (Katso <i>Värikasettien vaihtaminen</i> sivulla 71.)
	Tarkista, näkykö näytöllä virheviesti. (Katso <i>Virheviestit</i> sivulla 66.)
	Tarkista, että oikea tulostinohjain on asennettu ja valittu.
	Varmista, että laite on päällä. Napsauta Käynnistä/Asetukset/Tulostimet (XP: Käynnistä/Tulostimet ja faksit) . Napsauta hiiren kakkospainikkeella Brother DCP-XXXX (XXXX on mallisi nimi), ja varmista, että Offline-tila ei ole valittuna.
Huono tulostuslaatu	Tarkista tulostuslaatu. (Katso <i>Tulostuslaadun tarkistaminen</i> sivulla 76.)
	Varmista, että tulostinohjaimesta asetettu tulostusmateriaalityyppi tai laitteen valikosta asetettu paperityyppi vastaa käyttämäsi paperia. (Katso <i>tulostus</i> (Windows®) tai <i>Tulostus ja faksaus</i> (Macintosh®) CD-ROM-levyllä olevasta Ohjelmiston käyttöoppaasta.)
	Varmista, että värikasetit ovat tuoreita. Musteen tukkeutumisen syynä voi olla jokin seuraavista: <ul style="list-style-type: none"> ■ Pakkaukseen painettu kasetin viimeinen käyttöpäivä on eräänntynyt. (Kasetit säilyvät käyttökelpoisina jopa kaksi vuotta, jos ne pidetään alkuperäispakkauksissaan.) ■ Värikasetti oli koneessa yli kuuden kuukauden ajan. ■ Värikasettia ei ehkä ole säilytetty oikein ennen käyttöä.
	Pyri käyttämään suositeltuja paperilaatuja. (Katso <i>Hyväksyttävä paperi ja muu tulostusmateriaali</i> sivulla 12.)
	Laitteen ympäristön lämpötilasuositus on välillä 20 °C – 33 °C.
Tekstissä tai kuvissa on valkoisia vaakasuoria raitoja.	Puhdista tulostuspää. (Katso <i>Tulostuspään puhdistaminen</i> sivulla 75.)
	Pyri käyttämään suositeltuja paperilaatuja. (Katso <i>Hyväksyttävä paperi ja muu tulostusmateriaali</i> sivulla 12.)
	Jos haluat tulostaa Valokuva L- tai 100 x 150 mm -kokoiselle paperille, varmista että käytät valokuvapaperikasettia. (Katso <i>Valokuvapaperin asettaminen</i> sivulla 20.)
Laitte tulostaa tyhjiä sivuja.	Puhdista tulostuspää. (Katso <i>Tulostuspään puhdistaminen</i> sivulla 75.)

Ongelma	Toimenpiteet
Merkit ja rivit menevät päällekkäin.	Tarkista tulostuksen kohdistus. (Katso <i>Tulostuksen kohdistuksen tarkastaminen</i> sivulla 77.)
Tulostettu teksti tai kuva on vinossa.	Varmista, että paperi on asetettu oikein paperikasettiin ja että paperiohjain on säädetty oikein. (Katso <i>Paperin ja muun tulostusmateriaalin asettaminen</i> sivulla 16.)
	Varmista, että paperitukosten selvittämiseen tarkoitettu kansi on oikein paikoillaan.
Mustetahra tulostetun sivun yläosan keskellä.	Varmista, että paperi ei ole liian paksu tai käpristynyt. (Katso <i>Hyväksyttävä paperi ja muu tulostusmateriaali</i> sivulla 12.)
Tuloste näyttää likaiselta tai muste näyttää valuvan.	Varmista, että käytät suosittelua paperia. (Katso <i>Hyväksyttävä paperi ja muu tulostusmateriaali</i> sivulla 12.) Älä käsittele paperia, ennen kuin muste on kuivunut.
Tahroja arkin kääntöpuolella tai sivun alareunassa.	Varmista, että mustetta ei ole roiskunut tulostustasolle. (Katso <i>Laitteen tulostustason puhdistaminen</i> sivulla 74.)
	Varmista, että käytät paperituen läppää. (Katso <i>Paperin ja muun tulostusmateriaalin asettaminen</i> sivulla 16.)
Laitte tulostaa voimakkaita viivoja paperille.	Rasti Käänteinen järjestys tulostinohjaimen Perusasetukset -välilehdellä.
Tulosteet ovat ryppyisiä.	Napsauta Asetukset tulostinohjaimen Perusasetukset -välilehdellä, poista rasti kohdasta Kaksisuuntainen tulostus .
'2 in 1- tai 4 in 1'-tulostus ei onnistu.	Tarkista, että sovelluksessa ja tulostinohjaimessa on sama paperin kokoasetus.
Tulostusnopeus on liian hidas.	Vaihda tulostinohjaimen asetusta. Suurin erottelutarkkuus vaatii enemmän aikaa tietojen käsittelyyn, lähettämiseen ja tulostamiseen. Kokeile tulostinohjaimen Asetukset -välilehden muita laatuasetuksia. Napsauta myös Asetukset -välilehteä ja varmista, ettei Väriin korostus -kohdassa ole rastia.
	Poista reunaton tulostus käytöstä. Reunaton tulostus on hitaampaa kuin tavallinen. (Katso <i>Tulostus (Windows®)</i> tai <i>Tulostus ja faksaus (Macintosh®)</i> CD-ROM-levyllä olevasta Ohjelmiston käyttöoppaasta.)
Väriin korostus ei toimi oikein.	Jollei sovelluksen kuva ole kokonaan värillinen (esim. 256 väriä), väriin korostus ei toimi. Käytä vähintään 24-bittisiä väritietoja väriin vahvistuksen kanssa.
Laitte syöttää useita sivuja kerrallaan.	Varmista, että paperi on asetettu oikein paperikasettiin. (Katso <i>Paperin ja muun tulostusmateriaalin asettaminen</i> sivulla 16.)
	Varmista, ettei paperikasetissa ole samaan aikaan useampaa kuin kahta eri paperityyppiä.
Tulostettujen sivujen pino on epäsiisti.	Varmista, että käytät paperituen läppää. (Katso <i>Paperin ja muun tulostusmateriaalin asettaminen</i> sivulla 16.)
Tulostetut sivut lähtevät liikkeelle kaksi yhtä aikaa, josta aiheutuu paperitukos.	Varmista, että vedät paperitukea ulospäin kunnes se naksauttaa.
Laitte ei tulosta Paint Brush -ohjelmasta.	Kokeile asettamalla näytön väriasetukseksi '256 väri.'
Laitte ei tulosta Adobe Illustrator -ohjelmasta.	Kokeile tulostuksen erottelutarkkuuden pienentämistä. (Katso <i>Tulostus (Windows®)</i> tai <i>Tulostus ja faksaus (Macintosh®)</i> CD-ROM-levyllä olevasta Ohjelmiston käyttöoppaasta.)

Kopiointiongelmat

Ongelma	Toimenpiteet
Kopioissa näkyy pystysuuntaisia raitoja.	Jos kopioissa näkyy pystysuuntaisia raitoja, puhdista skanneri. (Katso <i>Skannerin puhdistaminen</i> sivulla 74.)
Kopiointijälki on huono automaattista asiakirjan syöttölaitetta käytettäessä. (vain DCP-540CN)	Kokeile käyttää valotustasoa. (Katso <i>Valotustason käyttäminen</i> sivulla 11.)

Skannausongelmia

Ongelma	Toimenpiteet
TWAIN/WIA-virheitä ilmenee skannatessa.	Varmista, että Brother TWAIN/WIA-ohjain on valittu ensisijaiseksi lähteeksi. Napsauta PaperPort® SE -ohjelman File -valikosta Scan ja valitse Brother TWAIN/WIA -ohjain.
Skannausjälki on huono automaattista asiakirjan syöttölaitetta käytettäessä.	Kokeile käyttää valotustasoa. (Katso <i>Valotustason käyttäminen</i> sivulla 11.)

Ohjelmisto-ongelmia

Ongelma	Toimenpiteet
Ohjelmiston asentaminen tai tulostaminen ei onnistu.	Käytä CD-ROM-levyllä olevaa Korjaa MFL-Pro Suite -ohjelmaa. Ohjelma korjaa ohjelmiston ja asentaa sen uudelleen.
'Laitte on varattu'	Varmista, että laitteen näytössä ei ole virheviestiä.

PhotoCapture Center™ -ongelmat

Ongelma	Toimenpiteet
Siirrettävä levy ei toimi oikein.	<ol style="list-style-type: none">Oletko asentanut Windows® 2000 -päivityksen? Jos et, toimi seuraavasti:<ol style="list-style-type: none">Irrota USB-kaapeli.Asenna Windows® 2000 -päivitys ja katso Pika-asennusopasta. Tietokone käynnistyy uudelleen automaattisesti asennuksen jälkeen.Odota käynnistämisen jälkeen noin minuutti ja kytke sitten USB-kaapeli.Poista muistikortti ja aseta se takaisin paikalleen.Jos olet käyttänyt 'Eject' (poista) -komentoa Windows®-käyttöjärjestelmästä, poista mediakortti, ennen kuin suoritat muita toimintoja.Jos virheviesti tulee näyttöön, kun yrität poistaa mediakorttia, kortti on parhaillaan käytössä. Yritä hetken kuluttua uudelleen.Jos mikään yllä mainituista ei toimi, sammuta tietokone ja laite ja käynnistä ne uudelleen. (Laitte sammutetaan irrottamalla verkkojohto.)
Ei yhteyttä siirrettävään levyyn työpöydän kuvakkeesta.	Varmista, että mediakortti on paikallaan korttipaikassaan.

Verkko-ongelmia

Ongelma	Toimenpiteet
Tulostus verkossa ei onnistu.	<p>Varmista, että laitteeseen on kytketty virta ja että laite on toimintatilassa (online) ja Valmis-tilassa. Tulosta verkkoasetusluettelo (Katso <i>Raporttien tulostaminen</i> sivulla 9), josta voit tarkastaa nykyiset verkkoasetukset. Tarkista, että kaapelointi ja verkkoyhteydet ovat kunnossa liittämällä verkkokaapeli uudestaan keskittimeen. Mikäli mahdollista, kokeile laitteen liittämistä keskittimen eri porttiin eri johdon avulla. Jos yhteydet ovat kunnossa, laitteen näytössä näkyy kahden sekunnin ajan <i>Lähiverkko käyt..</i></p> <p>(Jos käytät langatonta yhteyttä (vain DCP-750CW) tai kärsit verkko-ongelmista, katso lisätietoja CD-levyllä olevasta Verkkokäyttäjän oppaasta.)</p>
Verkkoskannaustoiminto ei toimi.	<p>Vain Windows®-käyttäjät: Tietokoneen palomuurin asetukset on saatettu määrittää niin, että ne estävät tarvittavan verkkoyhteyden. Noudata seuraavia palomuurin määrittämisohjeita. Jos käytät jotakin muuta kuin alla mainittuja palomuuriohjelmia, katso ohjeet ohjelman käyttöoppaasta tai ota yhteyttä ohjelmiston valmistajaan.</p> <p><Windows® XP SP2 -käyttäjät></p> <ol style="list-style-type: none"> Napsauta Käynnistä -painiketta, Ohjauspaneeli ja sitten Windows-palomuri. Tarkista, että Windows-palomuurin asetus Yleiset-välilehdellä on Käytössä. Napsauta Poikkeukset -välilehteä ja Lisää portti-painiketta. Syötä nimi, portin numero (54295 verkkoskannausta varten), valitse UDP ja napsauta OK. Tarkista, että uusi asetus on lisätty ja rastittu ja napsauta OK. <p>Windows® XP SP1 -käyttäjät kehoitetaan katsomaan ohjeet Brother Solutions Centerin Web-sivustolta.</p>
Tietokone ei löydä faksilaitetta.	<p><Windows®-käyttäjät></p> <p>Tietokoneen palomuurin asetukset on saatettu määrittää niin, että ne estävät tarvittavan verkkoyhteyden. Katso lisätietoja edellisestä ohjeesta.</p> <p><Macintosh®-käyttäjät></p> <p>Valitse laite uudelleen DeviceSelector (Laitteen valinta) -ikkunasta, jonka sijaintipaikka on Macintosh HD/Kirjasto/Printers/Brother/Utilities, tai Mallista ControlCenter2:ssa.</p>

Virheviestit

Pitkälle kehitellyissä toimistolaitteissa esiintyy virheitä silloin tällöin. Laite pystyy yleensä tunnistamaan virheen ja näyttää virheviestin. Alla olevassa taulukossa on selitetty useimmin esiintyvät virheviestit.

Voit korjata useimmat virheet itse. Jos tarvitset lisäapua, Brother Solutions Center sisältää uusimmat usein esitetyt kysymykset ja vianetsintäohjeet.

Vieraile osoitteessamme <http://solutions.brother.com>.

Virheviesti	Syy	Toimenpide
Alh. lämpötila	Tulostuspään lämpötila on liian matala.	Anna laitteen lämmetä.
Dataa jäljellä	Tulostustiedot jäävät laitteen muistiin.	Aloita tulostaminen uudelleen tietokoneelta.
	Tulostustiedot jäävät laitteen muistiin. USB-kaapeli irrotettiin, kun tietokone lähetti tietoa laitteeseen.	Paina Stop/Exit . Laite peruuttaa työn ja poistaa sen muistista. Yritä tulostaa uudelleen.
Ei tiedostoja	Korttipaikkaan asetetulla mediakortilla ei ole .JPG-tiedostoa.	Aseta oikea mediakortti uudelleen korttipaikkaan.
Ei värikasettia	Värikasetti on asennettu väärin.	Irrota värikasetti ja aseta se huolellisesti paikoilleen. (Katso <i>Värikasettien vaihtaminen</i> sivulla 71.)
Kansi on auki.	Skannerin kantta ei ole suljettu kokonaan.	Nosta skannerin kansi ja sulje se uudelleen.
	Värikasetin kantta ei ole suljettu kunnolla.	Sulje värikasetin kansi kunnolla siten, että se naksahtaa.
Korkea lämpötila	Tulostuspään lämpötila on liian korkea.	Anna laitteen viilentyä.
Muisti täynnä	Laitteen muisti on täynnä.	Kopiointi käynnissä Paina Stop/Exit ja odota muiden käynnissä olevien toimintojen päättymistä. Yritä sitten uudelleen. Tulostus käynnissä Pienennä tulostuksen erottelutarkkuutta. (Katso lisätietoja <i>kohdista</i> Tulostus (Windows®) tai Tulostus ja faksaus (Macintosh®) CD-ROM-levyllä olevasta Ohjelmiston käyttöoppaasta.)
Muste loppu	Yksi tai useampi värikasetti on tyhjä. Laite keskeyttää kaikki tulostustehtävät.	Vaihda värikasetit. (Katso <i>Värikasettien vaihtaminen</i> sivulla 71.)
Paperi juuttui	Paperi on juuttunut laitteen sisälle.	Katso <i>Tulostimen tukos tai paperitukos</i> sivulla 69.

Virheviesti	Syy	Toimenpide
Pian loppu	Yksi tai useampi väriksetti on melkein tyhjä.	Tilaa uusi väriksetti.
Vaihto ei toimi XX Puhd. ei toimi XX Alustus ei toimi XX Tulost. ei toimi XX Skann. ei toimi XX	Laitteessa on mekaaninen vika.	Kytke laitteesta virta usean minuutin ajaksi ja käynnistä se sitten uudelleen.
Tark. asiakirja	Asiakirja on asetettu tai syötetty väärin tai arkinsyöttölaitteeseen asetettu asiakirja on liian pitkä.	Katso <i>Arkinsyöttölaitteen käyttäminen (vain DCP-540CN)</i> sivulla 10. Katso <i>Asiakirjatukos (vain DCP-540CN)</i> sivulla 68.
Tark. paperikoko	Paperi on vääränkokoinen.	Lataa oikean kokoista paperia (Letter, Legal tai A4), ja paina sen jälkeen Mono Start tai Colour Start .
Tarkista paperi	Laitteen paperi on lopussa tai paperia ei ole asetettu oikein paperikasettiin.	Tee jokin seuraavista: <ul style="list-style-type: none"> ■ Aseta paperia paperikasettiin ja paina sitten Mono Start tai Colour Start. ■ Poista paperi ja täytä paperikasetti uudelleen, ja paina sitten Mono Start tai Colour Start.
	Paperi on juuttunut laitteeseen.	Katso <i>Tulostimen tukos tai paperitukos</i> sivulla 69.
Väärä USB-laite	Ei-PictBridge-yhteensopiva tai viallinen laite on liitetty PictBridge-liitäntään.	Poista virhe irrottamalla laite PictBridge-liitännästä ja sammuta laite painamalla sitten On/Off -painiketta ja kytke virta takaisin päälle.
Virheel. kortti	Mediakortti on viallinen tai virheellisesti alustettu, tai korttipaikassa on häiriö.	Aseta mediakortti uudelleen varmistaen, että se on oikeassa asennossa. Jollei virheviesti häviä, tarkasta media-asema käyttämällä mediakorttia, jonka tiedät toimivan.

Nestekidenäytön kielen vaihtaminen

Voit muuttaa nestekidenäytön kieliasetuksia.

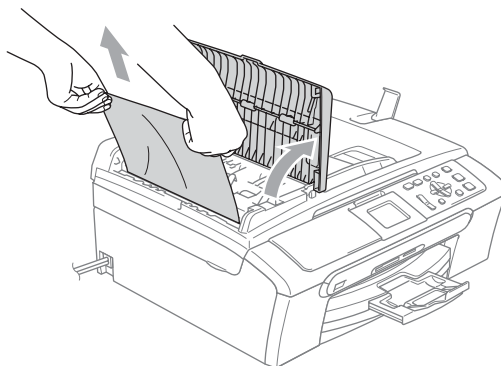
- 1 Paina **Menu**.
- 2 Valitse **Perusasetukset** painamalla ▲ tai ▼.
Paina **OK**.
- 3 Valitse **Kielivalinta** painamalla ▲ tai ▼.
Paina **OK**.
- 4 Valitse haluamasi kieli painamalla ▲ tai ▼.
Paina **OK**.
- 5 Paina **Stop/Exit**.

Asiakirjatukos (vain DCP-540CN)

Asiakirjat voivat juuttua, jos niitä ei aseteta tai ne eivät syöty oikein tai jos ne ovat liian pitkiä. Poista juuttunut asiakirja alla esitettyjen ohjeiden mukaisesti.

Asiakirja on juuttunut arkinsyöttölaitteen yläosaan.

- 1 Poista arkinsyöttölaitteesta paperi, joka ei ole juuttunut kiinni.
- 2 Avaa arkinsyöttölaitteen kansi.
- 3 Vedä juuttunut asiakirja ulos vasemmalle.



- 4 Sulje arkinsyöttölaitteen kansi.
- 5 Paina **Stop/Exit**.

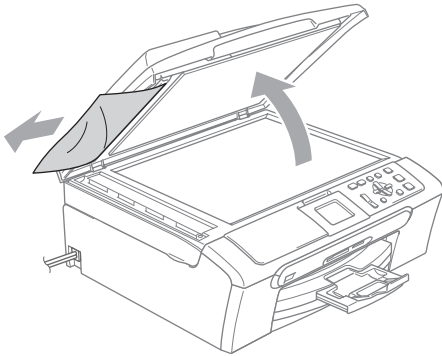


Vinkki

Välttääksesi asiakirjatukokset jatkossa sulje asiakirjan syöttölaitteen kansi työntämällä sitä kevyesti keskeltä.

Asiakirja on juuttunut arkinsyöttölaitteen sisälle.

- 1 Poista arkinsyöttölaitteesta paperi, joka ei ole juuttunut kiinni.
- 2 Nosta valotustason kansi ylös.
- 3 Vedä juuttunut asiakirja ulos vasemmalle.

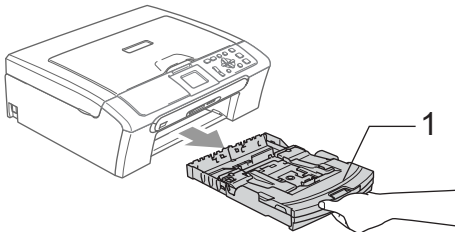


- 4 Laske valotustason kansi alas.
- 5 Paina **Stop/Exit**.

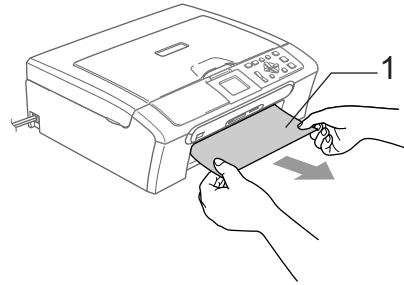
Tulostimen tukos tai paperitukos

Poista juuttunut paperi laitteesta. Poista virhe avaamalla skannerin kansi ja sulkemalla se uudelleen.

- 1 Vedä paperikasetti (1) ulos laitteesta.

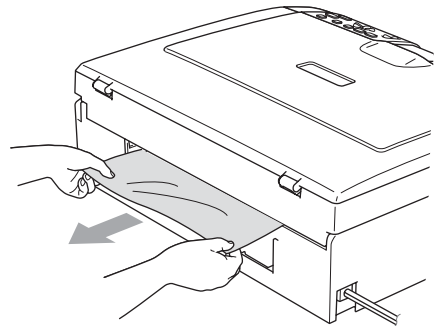
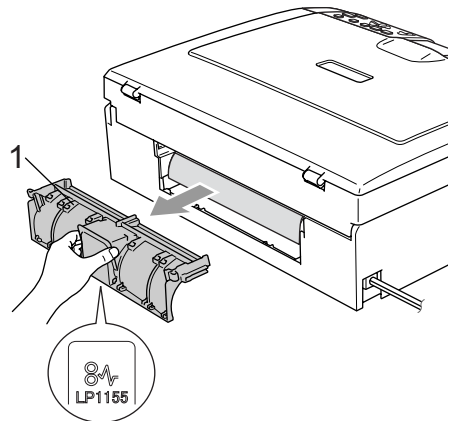


- 2 Vedä juuttunut paperi ulos (1).

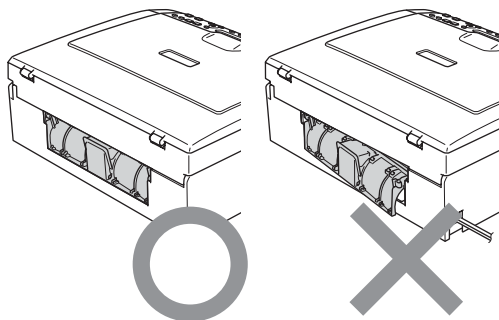


- Jollet pysty poistamaan juuttunutta paperia edestä tai virheviesti näkyy edelleen nestekidenäytöllä, kun olet poistanut paperitukoksen, siirry seuraavaan vaiheeseen.

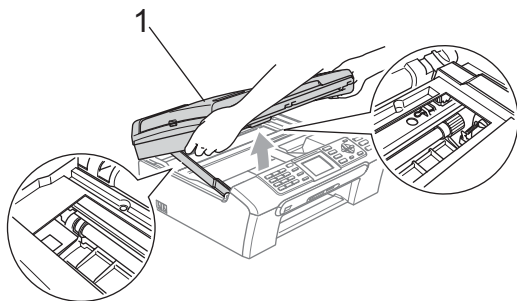
- 3 Irrota paperitukosten selvittämiseen tarkoitettu kansi (1). Vedä juuttunut paperi ulos laitteesta.



- 4 Aseta paperitukosten selvittämiseen tarkoitettu kansi takaisin paikalleen. Varmista, että kansi on oikein paikoillaan.



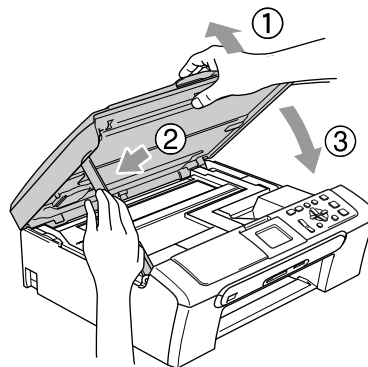
- 5 Nosta skannerin kantta (1) laitteen etupuolelta kunnes se lukittuu vakaasti yläasentoon. Varmista, ettei laitteen sisään jää juuttuneita papereita. Tarkista tulostustelan *molemmat* päät.



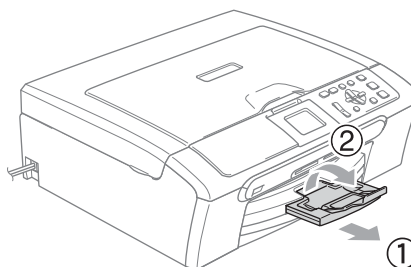
Vinkki

Jos paperi on juuttunut tulostuspään alle, irrota laite verkkovirrasta, siirrä tulostuspäätä ja irrota paperi.

- 6 Nosta skannerin kantta, niin salpa vapautuu (1). Työnnä varovasti skannerin kannen tukea alaspäin (2) ja sulje kansi (3).



- 7 Työnnä paperikasetti takaisin kokonaan laitteeseen. Samalla, kun pidät paperikasettia paikoillaan, vedä paperituesta (1), kunnes se naksauttaa ja avaa paperituen läppä (2).



Säännöllinen kunnossapito

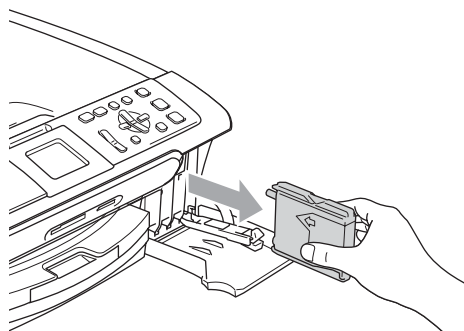
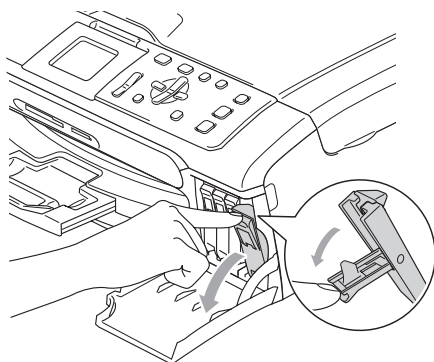
Värikasettien vaihtaminen

Laitteessa on värin pistelaskin. Värin pistelaskin seuraa automaattisesti kaikkien neljän värikasetin musteen määrää. Kun laite havaitsee, että värikasetin muste alkaa loppua, laite ilmoittaa siitä nestekidenäyttöön tulevalla viestillä.

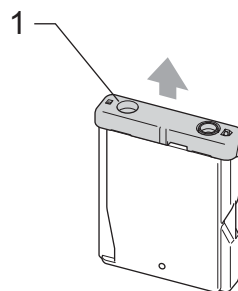
Nestekidenäyttö ilmoittaa, kun muste on käymässä vähiin tai kun värikasetti on vaihdettava. Vaihda värikasetit oikeassa järjestyksessä seuraamalla näytön ohjeita.

Vaikka laite ilmoittaa, että värikasetti on tyhjä, kasetissa on vielä vähän mustetta. Kasetissa pitää olla vähän mustetta, jotta ilma ei kuivata ja vahingoita tulostuspäätä.

- 1 Avaa värikasetin kansi.
Jos yksi tai useampi värikasetti on tyhjentynyt (esim. musta), näyttöön tulee viesti *Muste loppu Musta*.
- 2 Paina lukon vipu alas ja ota nestekidenäytössä näkyvän värinen värikasetti ulos.

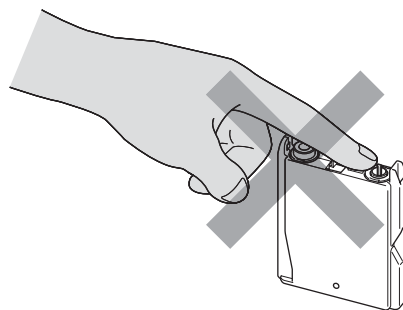


- 3 Avaa uusi, nestekidenäytöllä näkyvän värin pakkaus ja poista värikasetti pakkauksesta.
- 4 Irrota keltainen suojus (1).



Sopimaton asetus

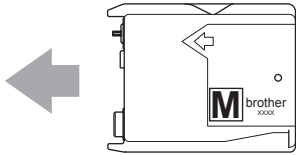
ÄLÄ koske alla olevassa kuvassa näkyvää aluetta.



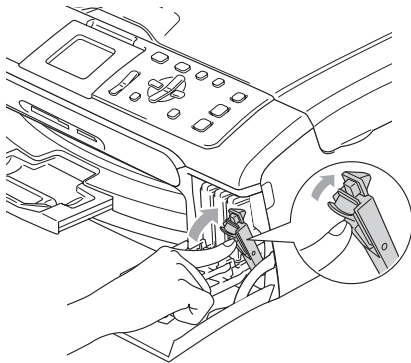
Vinkki

Jos keltaiset suojuukset irtoavat pussin avaamisen yhteydessä, värikasetti ei vaurioidu.

- 5 Jokaisella värillä on oma oikea paikkansa. Aseta värikasetti etiketissä olevan nuolen suuntaisesti.



- 6 Nosta lukitusvipu ylös ja työnnä sitä kunnes kuuluu naksahdus, ja sulje sen jälkeen värikasetin kansi.



- 7 Jos korvasit värikasetin, nestekidenäytössä pyydetään varmistamaan, että kasetti on aivan uusi. (esimerkiksi *Vaihdoitko Musta*). Nollaa jokaisen uuden, asennetun kasetin värin pistelaskin automaattisesti painamalla **+** (*Kyllä*). Jos asentamasi värikasetti ei ole aivan uusi, muista valita **-** (*Ei*). Jos odotat, että näyttöön tulee viesti *Pian loppu ja Muste loppu*, laite nollaa värin pistelaskimen automaattisesti.

Vinkki

Jos näytössä on värikasettien vaihtamisen jälkeen viesti *Ei värikasettia*, varmista, että kasetit on asennettu paikoilleen oikein.

VAROITUS

Jos mustetta joutuu silmiin, huuhtelee silmät välittömästi vedellä ja pyydä tarvittaessa lääkärin apua.

HUOMAUTUS

ÄLÄ IRROTA värikasetteja, jos et aio vaihtaa niitä. Jos poistat kasetit, niiden musteen määrä saattaa vähentyä, eikä laite tiedä jäljellä olevan musteen määrää.

ÄLÄ kosketa värikasettien sijoitusaukkoihin. Muuten muste voi tahria sinut.

Jos iholle tai vaatteille joutuu mustetta, pese se välittömästi pois saippualla tai muulla puhdistusaineella.

Jos värikasetti asennetaan väärään paikkaan, musteiden värit sekoittuvat. Värikasetit on asennettava uudelleen oikeisiin paikkoihin ja tulostuspää on puhdistettava useaan kertaan.

Kun olet avannut värikasetin, asenna se laitteeseen ja käytä loppuun kuuden kuukauden kuluessa asennuksesta. Käytä avaamattomat värikasetit pakkaukseen merkittyyn käyttöpäivään mennessä.

ÄLÄ yritä avata tai peukaloida värikasettia, koska muste voi valua ulos.

Brother-monitoimilaitteet on suunniteltu käytettäväksi tietyt laatuvaatimukset täyttävän musteen kanssa. Niiden suorituskyky on optimaalinen käytettäessä aitoja Brother-merkkisiä värikasetteja. Brother ei voi taata optimaalista suorituskykyä, jos laitteessa käytetään muiden valmistajien mustetta tai värikasetteja. Brother ei tästä johtuen suosittele muiden kuin aitojen Brother-merkkisten värikasettien käyttämistä laitteessa eikä tyhjien kasettien täyttämistä tai myöskään tyhjien kasettien täyttämistä muiden valmistajien musteilla. Takuu ei kata tulostuspään tai muiden laitteen osien vaurioita tai tästä aiheutuvia korjaustöitä, jos laitteessa on käytetty muita kuin asianmukaisia tuotteita.

Laitteen puhdistaminen ulkopuolelta

! HUOMAUTUS

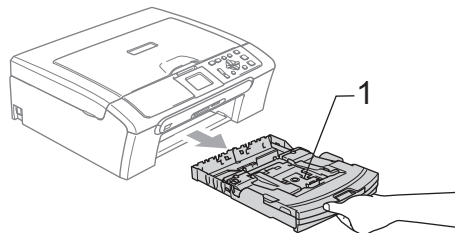
Käytä pH-arvoltaan neutraalia puhdistusainetta. Haihtuvilla liuottimilla, kuten tinnerillä tai bensiinillä, puhdistaminen voi vahingoittaa laitteen ulkopintaa.

ÄLÄ käytä ammoniakkaa sisältäviä puhdistusaineita.

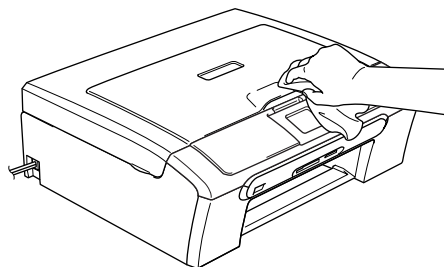
ÄLÄ käytä isopropyylialkoholia lian poistamiseen ohjauspaneelista. Se voi vaurioittaa paneelia.

Puhdista laite ulkopuolelta seuraavasti:

- 1 Vedä paperikasetti (1) kokonaan ulos laitteesta.

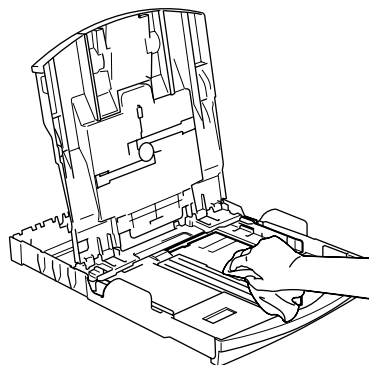


- 2 Pyyhi pölyt laitteen ulkopuolelta pehmeällä kankaalla.



- 3 Nosta luovutusalustan kansi ja poista tukokset paperikasetista.

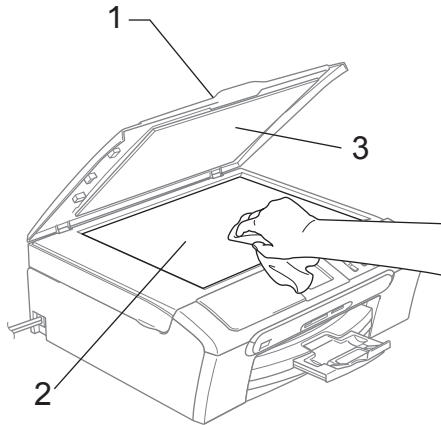
- 4 Pyyhi pölyt paperilokeron ulko- ja sisäpuolelta pehmeällä kankaalla.



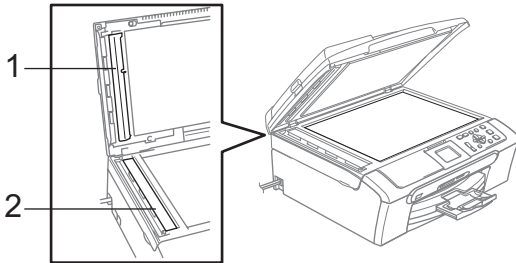
- 5 Sulje luovutusalustan kansi ja työnnä paperikasetti kunnolla takaisin laitteeseen.

Skannerin puhdistaminen

- 1 Nosta valotustason kansi ylös (1). Puhdista valotustaso (2) ja valkoinen muovi (3) sen yläpuolelta isopropyylialkoholiin kastetulla nukkaamattomalla kankaalla.



- 2 Puhdista automaattisen arkinsyöttölaitteen valkoinen palkki (1) ja lasisuoja (2) isopropyylialkoholiin kastetulla nukkaamattomalla kankaalla.

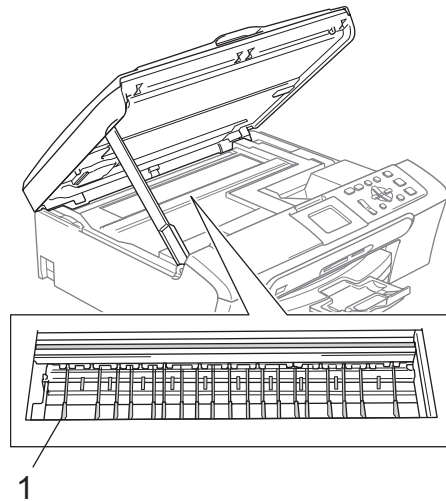


Laitteen tulostustason puhdistaminen

VAROITUS

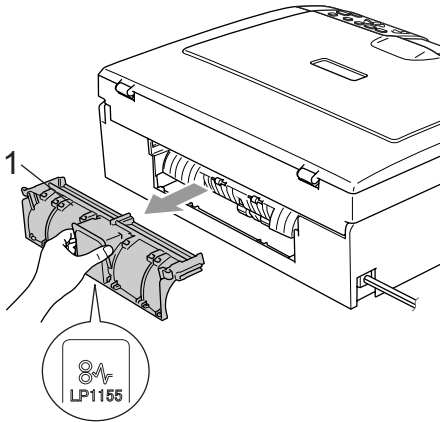
Irrota laite verkkovirrasta ennen tulostustason (1) puhdistusta.

- 1 Puhdista laitteen tulostustaso (1) ja sitä ympäröivä alue pyyhkimällä mahdollisesti roiskuneen värin pehmeällä, kuivalla, nukkaamattomalla kankaalla.

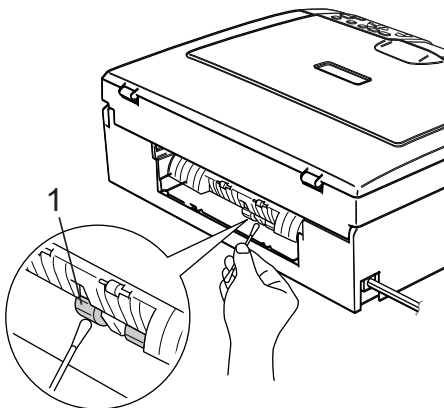


Paperin syöttötelan puhdistaminen

- 1 Vedä paperikasetti kokonaan ulos laitteesta.
- 2 Irrota laitteen virtajohto pistorasiasta ja poista paperitukosten selvittämiseen tarkoitettu kansi (1).



- 3 Puhdista paperin syöttötela (1) isopropyylialkoholiin kastetulla pumpulipuikolla.



- 4 Aseta paperitukosten selvittämiseen tarkoitettu kansi takaisin paikalleen. Varmista, että kansi on oikein paikoillaan.
- 5 Kytke virtapistoke takaisin pistorasiaan.
- 6 Työnnä paperikasetti hitaasti takaisin kokonaan laitteeseen.

Tulostuspään puhdistaminen

Hyvän laadun säilyttämiseksi laite puhdistaa tulostuspäät ajoittain. Voit puhdistaa tulostuspäät myös tarvittaessa manuaalisesti.

Puhdista tulostuspää ja värikasetit, jos laite tulostaa vaakasuoran viivan tekstiin tai kuviin. Voit puhdistaa kerrallaan joko mustan värin, kolme muuta väriä (keltainen/syaani/magenta), tai kaikki neljä väriä.

Tulostuspäiden puhdistaminen kuluttaa mustetta. Mustetta kuluu turhaan, jos puhdistat laitteen liian usein.

! HUOMAUTUS

ÄLÄ KOSKETA tulostuspäätä. Koskettaminen saattaa vahingoittaa tulostuspäätä pysyvästi ja mitätöidä tulostuspään takuun.

- 1 Paina **Ink Management**.
- 2 Valitse **Puhdistus** painamalla ▲- tai ▼-näppäintä. Paina **OK**.
- 3 Valitse **Musta, Väri tai Kaikki** painamalla ▲ tai ▼. Paina **OK**.
Laite puhdistaa tulostuspään. Kun puhdistus on suoritettu loppuun, laite palaa takaisin valmiustilaan automaattisesti.



Vinkki

Jos olet puhdistanut tulostuspään vähintään viisi kertaa eikä tulostus ole parantunut, soita Brother-jälleenmyyjälle.

Tulostuslaadun tarkistaminen

Jos tulosteen värit ja tekstit ovat hailakkaat tai raidalliset, osa suuttimista voi olla tukossa. Selvitä tilanne tulostamalla laaduntarkastussivu ja tarkastamalla siitä suutinten tilasta kertova kuvio.

- 1 Paina **Ink Management**.
- 2 Valitse **Testitulostus** painamalla ▲- tai ▼-näppäintä.
Paina **OK**.
- 3 Valitse **Tulostuslaatu** painamalla ▲- tai ▼-näppäintä.
Paina **OK**.
- 4 Paina **Colour Start**.
Laitte tulostaa tulostuksen laaduntarkastussivun.
- 5 Tarkista sivulta neljän väripalkin laatu.
- 6 Tee jokin seuraavista:
 - Jos kaikki viivat ovat selkeitä ja näkyvissä, valitse **Kyllä** painamalla + ja siirry vaiheeseen 10.
 - Jos kuvasta puuttuu lyhyitä viivoja kuten alla, valitse **Ei** painamalla -.

OK



Huono



- 7 Nestekidenäytössä kysytään, onko mustan ja kolmen värin tulostuslaatu hyvä.
Paina + (**Kyllä**) tai - (**Ei**).
- 8 Nestekidenäytössä kysytään, haluatko aloittaa puhdistuksen.
Paina + (**Kyllä**).
Laitte aloittaa tulostuspään puhdistamisen.

- 9 Kun puhdistus on suoritettu loppuun, paina **Colour Start**.
Laitte aloittaa Tulostuslaadun tarkastussivun tulostamisen uudelleen ja palaa sitten vaiheeseen 6.
- 10 Paina **Stop/Exit**.
Jos toistat toimenpiteen ainakin viisi kertaa ja tulostuslaatu on vielä heikko, vaihda tukkeutuneen värin kasetti. Tarkasta tulostuslaatu värikasetin vaihtamisen jälkeen. Jos ongelma esiintyy edelleen, toista puhdistus ja testitulostus uudella värikasetilla vähintään viisi kertaa. Jos mustetta puuttuu edelleen, ota yhteys Brother-jälleenmyyjään.

! HUOMAUTUS

ÄLÄ KOSKETA tulostuspäätä. Koskettaminen saattaa vahingoittaa tulostuspäätä pysyvästi ja mitätöidä tulostuspään takuun.

Vinkki



Kun mustepään suutin on tukkeutunut, tulos näyttää tältä.



Kun tulostuspään suutin on puhdistettu, vaakasuorat viivat ovat hävinneet.

Tulostuksen kohdistuksen tarkastaminen

Tulostuksen kohdistusta tarvitsee tarkistaa harvoin. Ainoastaan silloin, kun laitteen kuljetuksen jälkeen tulostettu teksti on epäselvää tai kuvat hailakoita, kohdistus voi olla aiheellista.

- 1 Paina **Ink Management**.
- 2 Valitse **Testitulostus** painamalla ▲- tai ▼-näppäintä.
Paina **OK**.
- 3 Valitse **Kohdistus** painamalla ▲- tai ▼-näppäintä.
Paina **OK**.
- 4 Paina **Mono Start** tai **Colour Start**.
Laitte aloittaa kohdistustestisivun tulostamisen.
- 5 Tarkista 600 dpi:n ja 1200 dpi:n testituloista, vastaako numero 5 tarkimmin numeroa 0.
 - Jos sekä 600 dpi:n että 1200 dpi:n testissä numero 5 on paras, lopeta kohdistustesti painamalla + (Kyllä) ja siirry vaiheeseen 8.
 - Jos joku toinen testinumero vastaa paremmin 600 dpi:n tai 1200 dpi:n testiä, valitse se painamalla - (Ei).
- 6 Paina ◀ tai ▶ ja valitse 600 dpi -testissä testinumero, joka vastaa parhaiten numeroa 0 (1–8).
Paina **OK**.
- 7 Paina ◀ tai ▶ ja valitse 1200 dpi -testissä testinumero, joka vastaa parhaiten numeroa 0 (1–8).
Paina **OK**.
- 8 Paina **Stop/Exit**.

Musteen määrän tarkistaminen

Voit tarkistaa jäljellä olevan musteen määrän.

- 1 Paina **Ink Management**.
- 2 Valitse **Mustetta jälj.** painamalla ▲ tai ▼.
Paina **OK**.
Näyttöön tulee musteen määrä.
- 3 Paina **Stop/Exit**.



Vinkki

Voit tarkistaa musteen määrän tietokoneesta käsin. (Katso *Tulostus* (Windows®) tai *Tulostus ja faksaus* (Macintosh®) CD-ROM-levyllä olevasta Ohjelmiston käyttöoppaasta.)

Laitetiedot

Sarjanumeron tarkistaminen

Voit nähdä laitteen sarjanumeron näytöllä.

- 1 Paina **Menu**.
- 2 Valitse **Laitetiedot** painamalla ▲ tai ▼.
Paina **OK**.
- 3 Valitse **Sarjanumero** painamalla ▲ tai ▼.
Paina **OK**.
- 4 Paina **Stop/Exit**.

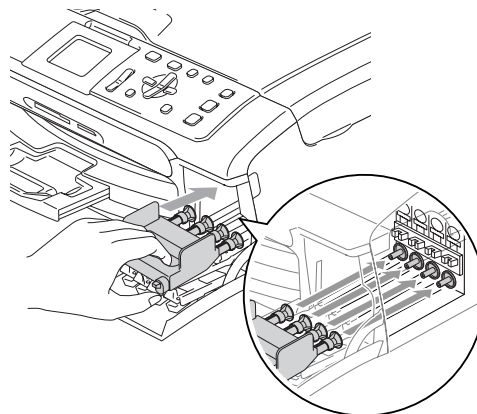
Laitteen pakkaus ja kuljetus

Käytä laitteen kuljetuksessa aina laitteen alkuperäisiä pakkausmateriaaleja. Takuu saattaa mitätöityä, jos laitetta ei pakata oikein.

! HUOMAUTUS

On tärkeää, että annat laitteen 'pysäköidä' tulostuspään tulostustyön jälkeen. Kuuntele laitetta tarkasti, että mekaaninen ääni on lakannut, ennen kuin irrotat sen verkkojohdon. Jollet anna laitteen viedä pysäköintitoimintoa loppuun, tulostuspää voi vahingoittua ja tulostus vaikeutua jatkossa.

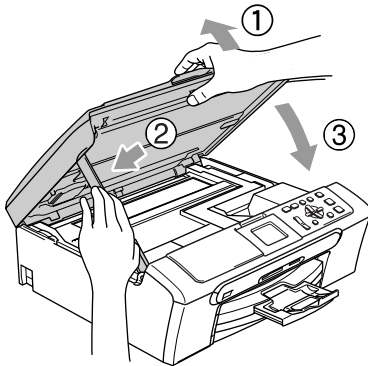
- 1 Avaa värikasetin kansi.
- 2 Vedä lukituksen vapautusvivut alas ja ota pois kaikki värikasetit. (Katso *Värikasettien vaihtaminen* sivulla 71.)
- 3 Aseta keltainen suojapakkaus paikoilleen, nosta lukitusvipu ylös ja paina sitä kunnes kuuluu naksahdus, ja sulje sen jälkeen värikasetin kansi.



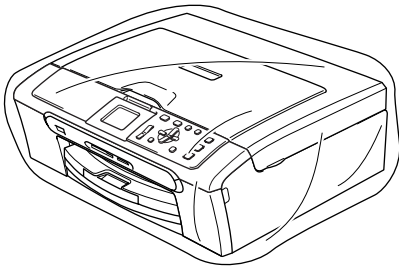
! HUOMAUTUS

Jos et löydä keltaisia suojapakkauksia, **ÄLÄ POISTA** värikasetteja ennen kuljetusta. On erittäin tärkeää, että joko keltaiset suojapakkaukset tai värikasetit ovat paikoillaan laitteen kuljetuksen aikana. Jos ne eivät ole paikoillaan, laite saattaa vahingoittua ja takuu mitätöityä.

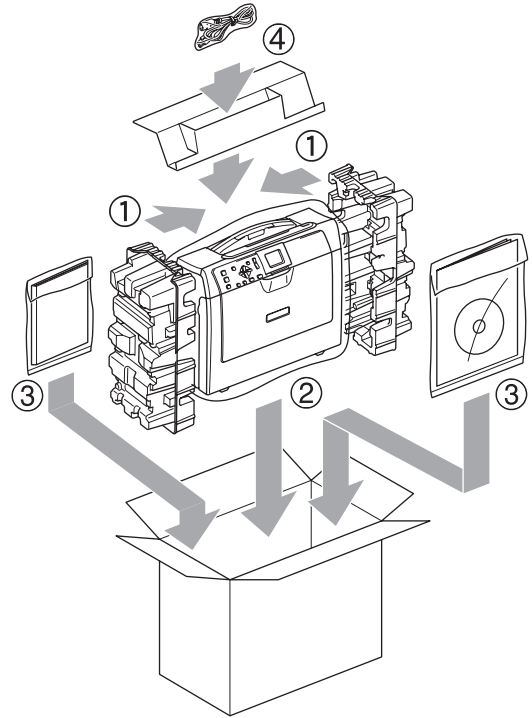
- 4** Nosta skannerin kantta, niin salpa vapautuu (1). Työnnä varovasti skannerin kannen tukea alaspäin (2) ja sulje kansi (3).



- 5** Irrota laite verkkovirrasta.
6 Irrota liitäntäkaapeli laitteesta, mikäli se on kytketty.
7 Kääri laite muovipussiin ja laita se alkuperäisten pakkausmateriaaliensa kanssa alkuperäiseen laatikkoonsa.



- 8** Pakkaa kirjallinen aineisto alkuperäiseen laatikkoon alla kuvatulla tavalla. Älä pakkaa laatikkoon käytettyjä värikasetteja.



- 9** Sulje laatikko ja teippaa se kiinni.

C

Valikko ja toiminnot

Näytöllä ohjelmointi










Käytön helpottamiseksi laitteen voi ohjelmoida näytöllä valikkonäppäimiä käyttämällä. Helppokäyttöisen ohjelmoinnin ansiosta laitteen kaikki asetusvaihtoehdot voi ottaa käyttöön vaivattomasti.

Koska laite ohjelmoidaan näytöllä, olemme laatineet yksityiskohtaiset ohjelmointiohjeet. Seuraa valikon ja ohjelmointiasetusten vaiheiden läpi opastavia ohjeita näytöllä.

Valikkotaulukko

Laitteen ohjelmointi onnistuu myös ilman Käyttöopasta, jos käytät valikkotaulukkoa, joka alkaa sivulla 81. Näillä sivuilla luetellaan valikkovalinnat ja -asetukset.

Valikkonäppäimet

 Menu	Päävalikon avaaminen.
 Photo Capture Scan	Tilapäisten asetusten valikon avaaminen.
 	Selaa näytössä olevan valikon läpi.
	Palaa takaisin edelliselle valikkotasolle.
	Siirtää valikon seuraavalle tasolle.
 OK	<ul style="list-style-type: none">■ Siirtää valikon seuraavalle tasolle.■ Hyväksyy valinnan.
 Number of Copies	Valitse syötettävä numero.
 Stop/Exit	Pysäyttää käynnissä olevan toiminnon.

Valikkotaulukko

Valikkotaulukko helpottaa laitteen ohjelmien valikkoasetusten ja -vaihtoehtojen ymmärtämistä. Tehdasasetukset näkyvät lihavoituna ja merkittynä tähdellä.

Menu
Menu ()

Taso 1	Taso 2	Taso 3	Asetukset	Kuvaukset	Sivu
Yleiset aset.	Paperityyppi	—	Tavall. paperi* Mustesuihkupap. Brother-valokuva Muu valokuva Kalvo	Asettaa paperikasetin paperityypin.	23
	Paperikoko	—	Letter Legal A4* A5 100x150mm	Asettaa paperikasetin paperikoon.	23
	Näytön asetus	LCD-kontrasti	Vaalea Normaali* Tumma	Säätää näytön kontrastia.	24
		Taustavalo	Vaalea* Normaali Tumma	Nestekidenäytön taustavalon kirkkautta voi säätää.	24
		Himm.ajastin	Ei 10 sek 20 sek 30 sek*	Voit asettaa ajan, jonka nestekidenäytön taustavalo pysyy päällä viimeisen näppäimen painamisen jälkeen.	25
Samm.ajastin		Ei* 1 min 2 min 3 min 5 min 10 min 30 min	Voit asettaa ajan, jonka nestekidenäyttö pysyy päällä viimeisen näppäimen painamisen jälkeen.	25	




Tehdasasetukset näkyvät lihavoituna ja merkittynä tähdellä.


Taso 1	Taso 2	Taso 3	Asetukset	Kuvaukset	Sivu
Lähiverkko (vain DCP-540CN)	TCP/IP	BOOT method	Auto* Static Rarp BOOTP DHCP	Valitse käyttötarkoitusta parhaiten vastaava BOOT-menetelmä.	Katso CD-levyllä olevaa Verkko-käyttäjän opasta.
		IP-osoite	[000-255]. [000-255]. [000-255]. [000-255]	Syötä IP-osoite.	
		Aliver.peite	[000-255]. [000-255]. [000-255]. [000-255]	Syötä aliverkon peite.	
		Yhdyskäytävä	[000-255]. [000-255]. [000-255]. [000-255]	Syötä yhdyskäytävän osoite.	
		Solmun nimi	BRN_XXXXXX	Voit tuoda näkyviin nykyisen solmun nimen.	
		WINS-asetus	Auto* Static	Valitsee WINS-asetustilan.	
		WINS-palvelin	(Ensisijainen) 000.000.000.000 (Toissijainen) 000.000.000.000	Määrittää ensisijaisen tai toissijaisen palvelimen IP-osoitteen.	
		Nimipalvelin	(Ensisijainen) 000.000.000.000 (Toissijainen) 000.000.000.000	Määrittää ensisijaisen tai toissijaisen palvelimen IP-osoitteen.	
		APIPA	Kyllä* Ei	Varaa automaattisesti IP-osoitteen linkki-paikallinen-osoitealueelta.	
		Muut asetukset	Ethernet	Auto* 100B-FD 100B-HD 10B-FD 10B-HD	
Tehdasasetuks.	—	Kyllä Ei	Palauttaa kaikki asetukset tehdasasetuksiin.		




Tehdasasetukset näkyvät lihavoituna ja merkittynä tähdellä.

Taso 1	Taso 2	Taso 3	Asetukset	Kuvaukset	Sivu
Lähiverkko (vain DCP-750CW)	TCP/IP (Kaap.)	BOOT method	Auto* Static Rarp BOOTP DHCP	Valitse käyttötarkoitusta parhaiten vastaava BOOT-menetelmä.	Katso CD-levyllä olevaa Verkko-käyttäjän opasta.
		IP-osoite	[000-255]. [000-255]. [000-255]. [000-255]	Syötä IP-osoite.	
		Aliver. peite	[000-255]. [000-255]. [000-255]. [000-255]	Syötä aliverkon peite.	
		Yhdyskäytävä	[000-255]. [000-255]. [000-255]. [000-255]	Syötä yhdyskäytävän osoite.	
		Solmun nimi	BRN_XXXXXX	Voit tuoda näkyviin nykyisen solmun nimen.	
		WINS-asetus	Auto* Static	Valitsee WINS-asetustilan.	
		WINS-palvelin	(Ensisijainen) 000.000.000.000 (Toissijainen) 000.000.000.000	Määrittää ensisijaisen tai toissijaisen palvelimen IP-osoitteen.	
		Nimipalvelin	(Ensisijainen) 000.000.000.000 (Toissijainen) 000.000.000.000	Määrittää ensisijaisen tai toissijaisen palvelimen IP-osoitteen.	
		APIPA	Kyllä* Ei	Varaa automaattisesti IP-osoitteen linkki-paikallinen-osoitealueelta.	
			TCP/IP (WLAN)	BOOT method	

 Tehdasasetukset näkyvät lihavoituna ja merkittynä tähdellä.

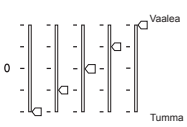

Taso 1	Taso 2	Taso 3	Asetukset	Kuvaukset	Sivu		
Lähiverkko (vain DCP-750CW) (Jatkuu)	TCP/IP (WLAN) (Jatkuu)	IP-osoite	[000-255]. [000-255]. [000-255]. [000-255]	Syötä IP-osoite.	Katso CD-levyllä olevaa Verkko- käyttäjän opasta.		
		Aliver.peite	[000-255]. [000-255]. [000-255]. [000-255]	Syötä aliverkon peite.			
		Yhdyskäytävä	[000-255]. [000-255]. [000-255]. [000-255]	Syötä yhdyskäytävän osoite.			
		Solmun nimi	BRW_XXXXXX	Voit tuoda näkyviin nykyisen solmun nimen.			
		WINS-asetus	Auto* Static	Valitsee WINS-asetustilan.			
		WINS-palvelin	(Ensisijainen) 000.000.000.000 (Toissijainen) 000.000.000.000	Määrittää ensisijaisen tai toissijaisen palvelimen IP- osoitteen.			
		Nimipalvelin	(Ensisijainen) 000.000.000.000 (Toissijainen) 000.000.000.000	Määrittää ensisijaisen tai toissijaisen palvelimen IP- osoitteen.			
		APIPA	Kyllä* Ei	Varaa automaattisesti IP- osoitteen linkki-paikallinen- osoitealueelta.			
	ASETA WLAN	OHJAT. ASENNUS	—	Voit asettaa tulostuspalvelimen.			
		SecureEasySetup	—	Voit asettaa langattoman verkon helposti.			
	WLAN-tila	TILA	—	Voit tuoda näkyviin langattoman verkon nykyisen tilan.			
		SIGNAALI	—	Voit tuoda näkyviin langattoman verkon signaalin nykyisen vahvuuden.			
		SSID	—	Voit tuoda näkyviin nykyisen SSID:n.			
		Yhteystapa	—	Voit tuoda näkyviin nykyisen kommunikaatiotilan.			
	 Tehdasasetukset näkyvät lihavoituna ja merkittynä tähdellä.						

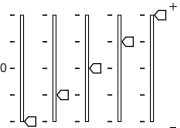
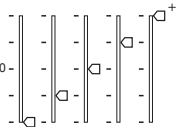
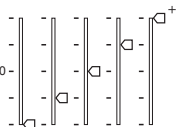
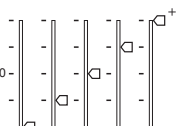

Taso 1	Taso 2	Taso 3	Asetukset	Kuvaukset	Sivu
Lähiverkko (vain DCP-750CW) (Jatkuu)	Muut asetukset	Kaapeli LAN	Automaattinen* 100B-FD 100B-HD 10B-FD 10B-HD	Valitsee Ethernet-linkkitilan.	Katso CD-levyllä olevaa Verkko-käyttäjän opasta.
	Verkkoliitântä	—	Kaapeli LAN* WLAN	Voit valita verkkoyhteystyyppin.	
	Tehdasasetuks.	—	Kyllä Ei	Palauttaa kaikki kiinteät ja langattomat verkkoasetukset tehtaalla säädettyihin oletusasetuksiin.	
Tul. raportti	Ohje	—	—	Voit tulostaa nämä luettelot ja raportit.	9
	Käytt. aset.	—	—		
	Verkkoasetuk. (vain DCP-540CN ja DCP-750CW)	—	—		
Laitetiedot	Sarjanumero	—	—	Voit tarkistaa laitteen sarjanumeron.	78
Perusasetukset	Pvm/Kello	—	—	Asettaa laitteen päivämäärän ja kellonajan.	Katso Pika- asennusopasta.
	Kielivalinta	—	Englanti Norja Routsi Suomi* Tanska	Voit muuttaa näytön kielen haluamaksesi.	68
 Tehdasasetukset näkyvät lihavoituna ja merkittynä tähdellä.					

PhotoCapture ()

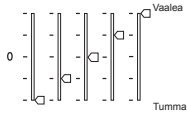
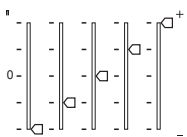

Taso 1	Taso 2	Taso 3	Asetukset	Kuvaukset	Sivu
Katso kuva(t)	—	—	Katso alla olevaa tulostusasetusten taulukkoa.	Valokuvia voi esikatsella nestekidenäytöllä.	39
Tul. sis.luett.	—	—	6 kuvaa/rivi Nopea 5 kuvaa/rivi Valokuva	Voit tulostaa pikkukuvasivun.	39
Tul. kaikki kuv.	—	—	Katso alla olevaa tulostusasetusten taulukkoa.	Voit tulostaa kaikki mediakortin valokuvat.	40
Tulosta kuvat	—	—	Katso alla olevaa tulostusasetusten taulukkoa.	Voit tulostaa yksittäisen kuvan.	40

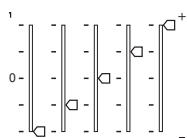
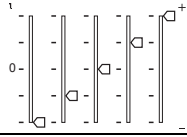
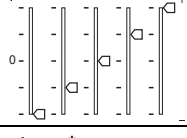

Tulostusasetukset

Valinta 1	Valinta 2	Valinta 3	Valinta 4	Kuvaukset	Sivu
Tulostuslaatu	Normaali Valokuva*	—	—	Valitse tulostuslaatu.	43
Paperityyppi	Tavall. paperi Mustesuihkupap. Brother- valokuva Muu valokuva*	—	—	Valitse paperityyppi.	43
Paperikoko	Letter A4 100x150mm* 130x180mm	(Kun A4 tai Letter on valittu) 100x80mm 130x90mm 150x100mm 180x130mm 200x150mm Maks. koko*	—	Valitse paperi- ja tulostuskoko.	43
Kirkkaus		—	—	Säätää kopion kirkkautta.	44
 Tehdasasetukset näkyvät lihavoituna ja merkittynä tähdellä.					

Valinta 1	Valinta 2	Valinta 3	Valinta 4	Kuvaukset	Sivu
Kontrasti		—	—	Säätää kontrastia.	44
Värin korostus	Kyllä Ei*	Valk. tasapai.		Säätää valkoisuutta.	44
		Terävyys		Vahvistaa kuvan tarkkuutta.	
		Väritiheys		Säätää kuvan värikkyyttä.	
Rajaus	Kyllä* Ei	—	—	Rajaa kuvan marginaalia pitkin kuvan sovittamiseksi paperi- tai tulostuskokoon. Poista toiminto käytöstä, jos haluat tulostaa kuvat kokonaisina tai estää tahattoman rajauksen.	45
Reunaton	Kyllä* Ei	—	—	Tällä toiminnolla laajennetaan tulostusaluetta paperin reunoihin saakka.	45
Aseta uusi olet.	Kyllä Ei	—	—	Voit tallentaa tulostusasetuksesi.	46
Tehdasas. palau.	Kyllä Ei	—	—	Voit palauttaa kaikki asetukset tehtaalla säädettyihin oletusasetuksiin.	46
 Tehdasasetukset näkyvät lihavoituna ja merkittynä tähdellä.					

Kopiointi (oletusnäyttö)

Taso 1	Taso 2	Taso 3	Asetukset	Kuvaukset	Sivu
Laatu	—	—	Nopea Normaali* Paras	Valitse asiakirjan tyyppiä vastaava kopion erottelutarkkuus.	29
Suuren./Pienen.	—	—	50% 69% A4→A5 78% 83% 93% A4→LTR 97% LTR→A4 100%* 104% EXE→LTR 142% A5→A4 186% 10x15cm→LTR 198% 10x15cm→A4 200% Mukau. (25-400%)	Voit valita asiakirjaasi varten sopivan suurennus- tai pienennysuhteen.	29
Paperityyppi	—	—	Tavall. paperi* Mustesuihkupap. Brother-valokuva Muu valokuva Kalvo	Valitse paperityyppi, joka vastaa paperikasetissa olevaa paperia.	32
Paperikoko	—	—	Letter Legal A4* A5 100x150mm	Valitse paperikoko, joka vastaa paperikasetissa olevaa paperia.	32
Kirkkaus	—	—		Säätää kopioiden kirkkautta.	31
Kontrasti	—	—		Säätää kopioiden kontrastia.	31
 Tehdasasetukset näkyvät lihavoituna ja merkittynä tähdellä.					

Taso 1	Taso 2	Taso 3	Asetukset	Kuvaukset	Sivu
Värin säätö	Punainen	—		Säätää kopion punaisuutta.	32
	Vihreä	—		Säätää kopion vihreyttä.	
	Sininen	—		Säätää kopion sinisyyttä.	
Pinoa/Lajittele (vain DCP-540CN)	—	—	Pinoa* Lajittele	Voit pinota tai lajitella monen kappaleen kopioita.	31
Sivun asettelu	—	—	Ei (1 in 1)* 2 in 1 (P) 2 in 1 (V) 4 in 1 (P) 4 in 1 (V) Julis. (3 x 3)	Voit kopioida useampi sivu yhdelle (N in 1) tai ottaa julistekopion.	30
Aseta uusi olet.	—	—	Kyllä Ei	Voit tallentaa kopiointiasetuksesi.	33
Tehdasas. palau.	—	—	Kyllä Ei	Voit palauttaa kaikki asetukset tehtaalla säädettyihin oletusasetuksiin.	33
 Tehdasasetukset näkyvät lihavoituna ja merkittynä tähdellä.					

Scan ()

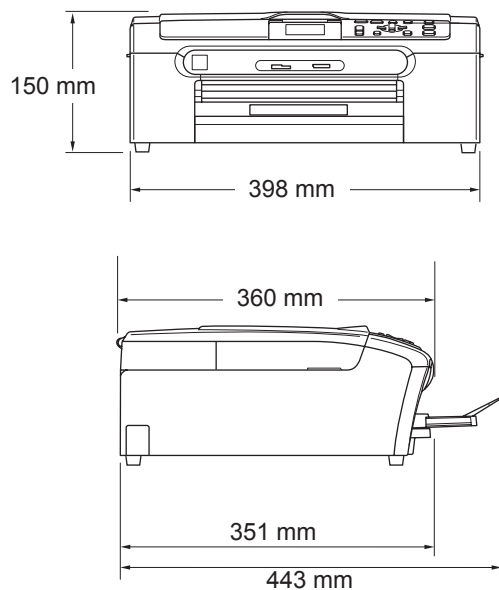
Taso 1	Valinta 1	Valinta 2	Valinta 3	Kuvaukset	Sivu
Skann. sähköp.	—	—	—	Voit skannata mustavalkoisen tai värillisen asiakirjan sähköpostisovellukseesi.	Katsa CD-levyllä olevaa Ohjelmiston käyttöopasta.
Skannaa kuvaksi	—	—	—	Voit skannata värillisen kuvan grafiikkasovellukseesi.	
Skann. teks.tun.	—	—	—	Voit muuntaa tekstiasiakirjan muokattavaksi tekstitiedostoksi.	
Skann. tiedost.	—	—	—	Voit skannata mustavalkoisen tai värillisen asiakirjan tietokoneeseesi.	
Skann. korttiin	150dpi Väri* 300dpi Väri 600dpi Väri 200x100dpi M/V 200dpi M/V	PDF*/JPEG PDF*/JPEG PDF*/JPEG TIFF*/PDF TIFF*/PDF	(Tiedoston nimi) XXXXXXXXXX	Voit valita skannauksen erottelutarkkuuden ja tiedostomuodon.	46
 Tehdasasetukset näkyvät lihavoituna ja merkittynä tähdellä.					

Yleistä

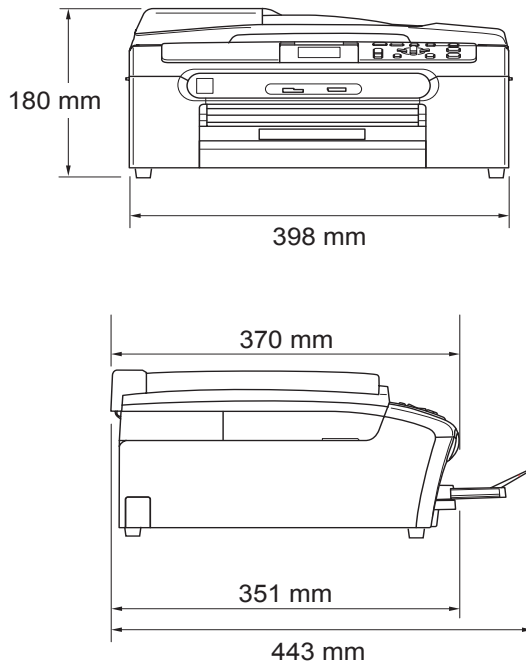
Muistikapasiteetti	32 Mt
Arkinsyöttölaite (DCP-540CN)	Korkeintaan 10 sivua Lämpötila: 20° C - 30° C Kosteus: 50% - 70% Paperi: [80 g/m ²] A4- tai Letter-koko
Paperikasetti	100 arkkia [80 g/m ²]
Tulostintyyppi	Mustesuihku
Tulostusmenetelmä	Musta: Pietso, 94 × 1 suutinta Väri: Pietso, 94 × 3 suutinta
Nestekidenäyttö	50,8 mm Värillinen nestekidenäyttö (DCP-330C/DCP-540CN) 63,5 mm Värillinen nestekidenäyttö (DCP-750CW)
Virtalähde	220–240 V 50/60 Hz
Tehonkulutus	(DCP-330C) Ei: Keskimäärin 5,5 W Valmiustila: Keskimäärin 7 W Toiminta: Keskimäärin 21 W (DCP-540CN) Ei: Keskimäärin 5 W Valmiustila: Keskimäärin 8 W Toiminta: Keskimäärin 35 W (DCP-750CW) Ei: Keskimäärin 7 W Valmiustila: Keskimäärin 9 W Toiminta: Keskimäärin 23 W

Mitat

(DCP-330C, DCP-750CW)



(DCP-540CN)



Paino

7,3 kg (DCP-330C, DCP-750CW)

8,0 kg (DCP-540CN)

Melutaso

Toiminta: 50 dB A tai vähemmän¹

Lämpötila

Toiminta: 10-35° C

Paras tulostuslaatu: 20-35° C

Kosteus

Toiminta: 20-80% (ilman tiivistymistä)

Paras tulostuslaatu: 20-80% (ilman tiivistymistä)

¹ Riippuu tulostusolosuhteista.

Tulostusmateriaali

Paperinsyöttö

Paperikasetti

- Paperityyppi:

tavallinen paperi, mustesuihkupaperi (päällystetty paperi), kiiltävä paperi², piirtoheitinkalvot^{1 2} ja kirjekuoret

- Paperikoko:

Letter, Legal, Executive, A4, A5, A6, JIS B5, kirjekuoret (No.10, DL, C5, Monarch, JE4), valokuva 2L, arkistointikortti ja postikortti³.

Katso lisätietoja kohdasta *Paperin paino, paksuus ja lokeron tilavuus* sivulla 15.

- Paperikasetin kapasiteetti: noin 100 arkkia 80 g/m² tavallista paperia

Valokuvapaperikasetti

- Paperityyppi:

Tavallinen paperi, mustesuihkupaperi (päällystetty paperi), kiiltävä paperi²

- Paperikoko:

Valokuva 100 × 150 mm ja Valokuva L

- Paperikasetin kapasiteetti:

Noin 20 arkkia

Paperin tulostus

Korkeintaan 50 arkkia A4-kokoista tavallista paperia (tekstipuoli ylöspäin luovutusalustalle)²

¹ Käytä ainoastaan mustesuihkutulostukseen suositeltuja piirtoheitinkalvoja.

² Käytettäessä kiiltävää paperia tai piirtoheitinkalvoja suosittelemme arkkiensa poistamista luovutusalustalta heti tulostuksen jälkeen tekstin tahrantamisen välttämiseksi.

³ Katso *Paperin tyyppi ja koko eri käyttötarkoituksiin* sivulla 14.

Kopio

Väri/Mustavalkoinen	Kyllä/kyllä
Asiakirjan koko	Leveys automaattisessa arkinsyöttölaitteessa: 148 mm – 216 mm Pituus automaattisessa arkinsyöttölaitteessa: 148 mm – 356 mm Leveys valotustasolla: Enintään 216 mm Pituus valotustasolla: Korkeintaan 297 mm Kopion leveys: Korkeintaan 210 mm
Kopiointinopeus	(DCP-330C, ja DCP-540CN) Mustavalkoinen: korkeintaan 18 sivua/minuutissa (A4-paperi) ¹ Väri: korkeintaan 16 sivua/minuutissa (A4-paperi) ¹ (DCP-750CW) Mustavalkoinen: korkeintaan 20 sivua/minuutissa (A4-paperi) ¹ Väri: korkeintaan 18 sivua/minuutissa (A4-paperi) ¹
Monta kopiota	Pinoaa korkeintaan 99 sivua
Suurena/Pienennä	Lajittelee korkeintaan 99 sivua (vain DCP-540CN)
Erottelutarkkuus	25% – 400 % (1 % välein) (Mustavalkoinen) <ul style="list-style-type: none">■ Skannaa jopa 600 × 1200 dpi:n tarkkuudella.■ Tulostaa jopa 1200 × 1200 dpi:n tarkkuudella. (Väri) <ul style="list-style-type: none">■ Skannaa jopa 600 × 1200 dpi:n tarkkuudella.■ Tulostaa jopa 600 × 1200 dpi:n tarkkuudella.

¹ Perustuu Brotherin malliin. (Nopea tila/pinonta ja kopiointi) Kopiointinopeudet vaihtelevat asiakirjan monimutkaisuuden mukaan.

PhotoCapture Center™

Käytettävät tietovälineet

CompactFlash®

(Vain tyyppi I)

(Microdrive™ ei ole yhteensopiva.)

(Compact I/O -kortteja, kuten Compact LAN - lähiverkkokorttia ja Compact Modem -modeemikorttia, ei tueta.)

Memory Stick®

Memory Stick Pro™

(Ei ole käytettävissä MagicGate™-musiikkitietojen kanssa.)

MultiMediaCard™

Secure Digital™

xD-Picture Card™¹

Tiedostotunnus

DPOF, EXIF, DCF

(Tietomuoto)

Valokuvatulostus: JPEG²

(Kuvamuoto)

Skannaa kortille: JPEG ja PDF (väri)

TIFF ja PDF (musta)

Tiedostojen lukumäärä

Korkeintaan 999 tiedostoa mediakortilla

Kansio

Tiedostojen on oltava mediakortin kansion kolmannessa kerroksessa.

Reunaton

Letter, A4 ja valokuvakortti (100 × 150 mm)³

¹ xD-Picture Card™ tavallinen kortti 16 Mt – 512 Mt

xD-Picture Card™ tyyppi M 256 Mt – 1 Gt

xD-Picture Card™ tyyppi H 256 Mt – 1 Gt

² Progressive JPEG -muoto ei ole käytettävissä.

³ Katso *Paperin tyyppi ja koko eri käyttötarkoituksiin* sivulla 14.

PictBridge

Yhteensopivuus

Tukee Camera & Imaging Products Associationin PictBridge -standardia CIPA DC-001.

Lisätietoja saat sivustosta <http://www.cipa.jp/pictbridge>

Liitäntä

PictBridge (USB) -portti

Skanneri

Väri/Mustavalkoinen	Kyllä/kyllä
TWAIN-yhteensopiva	Kyllä (Windows® 98 / 98SE / Me / 2000 Professional / XP ¹) Mac OS® X 10.2.4 tai uudempi
WIA-yhteensopiva	Kyllä (Windows® XP ¹)
Värisyvyys	36 -bittinen värinkäsittely (syöttötiedot) 24 -bittinen värinkäsittely (tulostiedot) (Todelliset syöttötiedot: 30 -bittinen värinkäsittely/Todelliset tulostiedot: 24 -bittinenväri)
Erottelutarkkuus	Korkeintaan 19200 × 19200 dpi (interpoloitu) ² Korkeintaan 600 × 2400 dpi (optinen)
Skannausnopeus	Väri: korkeintaan 6,02 sekuntia Mustavalkoinen: korkeintaan 3,82 sekuntia (A4-koko, 100 × 100 dpi)
Asiakirjan koko	Leveys automaattisessa arkinsyöttölaitteessa: 148 mm – 216 mm Pituus automaattisessa arkinsyöttölaitteessa: 148 mm – 356 mm Leveys valotustasolla: Korkeintaan 216 mm Pituus valotustasolla: Korkeintaan 297 mm
Skannausleveys	210 mm
Harmaasävy	256 sävyä

¹ Windows® XP:llä viitataan tässä käyttöoppaassa seuraaviin: Windows® XP Home Edition, Windows® XP Professional ja Windows® XP Professional x64 Edition.

² Enintään 1200 × 1200 dpi:n skannaus käytettäessä WIA-ohjainta Windows® XP:lle (erottelutarkkuus korkeintaan 19200 × 19200 dpi valittavissa Brother scanner utilitystä (Brother skannerin apuohjelmasta)

Tulostin

Tulostinohjain	Windows® 98 / 98SE / Me / 2000 Professional- ja -XP ¹ -ohjain, joka tukee Brother Native Compression -tilaa ja kaksisuuntaista tulostusta Brother-musteohjain
Erottelutarkkuus	Mac OS® X 10.2.4 tai uudempi Enintään 1200 × 6000 dpi ² 1200 × 2400 dpi 1200 × 1200 dpi 600 × 600 dpi 600 × 300 dpi 600 × 150 dpi
Tulostusnopeus	(DCP-330C ja DCP-540CN) Mustavalkoinen: Korkeintaan 25 sivua minuutissa ³ Väri: Korkeintaan 20 sivua minuutissa ³ (DCP-750CW) Mustavalkoinen: Korkeintaan 27 sivua minuutissa ³ Väri: Korkeintaan 22 sivua minuutissa ³
Tulostusleveys	204 mm (216 mm) ⁴
Fontit levyllä	35 TrueType
Reunaton	Letter, A4, A6, valokuvakortti, arkistointikortti, postikortti ⁵

¹ Windows® XP:llä viitataan tässä käyttöoppaassa seuraaviin: Windows® XP Home Edition, Windows® XP Professional ja Windows® XP Professional x64 Edition.

² Tulostuslaatu riippuu monista eri syistä, kuten alkuperäisen kuvan erottelutarkkuudesta ja laadusta ja tulostusmateriaalista.

³ Perustuu Brotherin malliin.
A4-koko luonnos-tilassa.

⁴ Kun reunaton tulostus on käytössä.

⁵ Katso *Paperin tyyppi ja koko eri käyttötarkoituksiin* sivulla 14.

Liitännät

USB

USB 2.0 -kaapeli, jonka pituus on enintään 2 metriä. ¹

Lähiverkkokaapeli (vain DCP-540CN ja DCP-750CW)

Ethernet UTP-kaapeli, luokka 5 tai parempi.

Langaton lähiverkko (vain DCP-750CW)

Laite tukee IEEE 802.11b/g:n langatonta tiedonsiirtoa langattomassa lähiverkossa Infrastructure-tilassa tai langatonta vertaisverkkoliitettä Ad-Hoc-tilassa.

¹ Laitteessa on full-speed USB 2.0 -liitäntä. Liitäntä on yhteensopiva Hi-Speed USB 2.0 -liitännän kanssa. Suurin tiedonsiirtonopeus on kuitenkin 12 Mt/s. Laite voidaan liittää myös USB 1.1 -liitännällä varustettuun tietokoneeseen.

Tietokoneelle asetetut vaatimukset

Vähimmäisjärjestelmävaatimukset ja tuetut tietokoneohjelmistotoiminnot								
Tietokoneen laiteympäristö ja käyttöjärjestelmän versio		Tuetut tietokone-ohjelmistotoiminnot	Tietokone-liitäntä	Suorittimen vähimmäisnopeus	Työmuistia (RAM) vähintään	Suositeltu RAM-muistin koko	Vapaa kiintolevytila	
							Ohjaimet	Sovellukset
Windows® käyttöjärjestelmä ¹	98, 98SE	Tulostus, skannaus, siirrettävä levy ³	USB Ethernet 10/100BASE-TX (vain DCP-540CN, ja DCP-750CW) Langaton 802.11 b/g (vain DCP-750CW)	Intel® Pentium® II tai vastaava	32 Mt	128 Mt	120 Mt	130 Mt
	Me				64 Mt	256 Mt		
	2000 Professional				128 Mt	256 Mt		
	XP Home XP Professional XP Professional x64 Edition				AMD Opteron™ AMD Athlon™64 Intel® Xeon™ ja Intel® EM64T Intel® Pentium™ 4 ja Intel® EM64T	256 Mt	512 Mt	170 Mt
Apple® Macintosh® käyttöjärjestelmä	OSX 10.2.4 tai uudempi	Tulostus, skannaus, siirrettävä levy ³	USB ² Ethernet 10/100BASE-TX (vain DCP-540CN, ja DCP-750CW) Langaton 802.11 b/g (vain DCP-750CW)	PowerPC G3 350MHz ⁴	128 Mt	256 Mt	80 Mt	200 Mt
¹ Microsoft® Internet Explorer 5 tai uudempi. ² Muiden valmistajien USB-portteja ei tueta. ³ Siirrettävä levy on PhotoCapture Center™ -ohjelman toiminto. ⁴ Power PC G3/G4/G5, Intel Core Solo/Duo.		Saat uusimmat ohjainpäivitykset Brother Solutions Center -sivustolta osoitteesta http://solutions.brother.com .						

Tarvikkeet

Muste

Laite käyttää erillisiä mustan, keltaisen, syaanin ja magentan värikasetteja, jotka ovat tulostuspäästä erillisiä.

Värikasetin käyttöikä

Vaihtovärikasetit

Musta: noin 500 sivua 5 % peitolla.

Keltainen, syaani ja magenta: noin 400 sivua 5 % peitolla

- Kun värikasetit asennetaan ensimmäistä kertaa, hieman mustetta kuluu, kun laite täyttää musteensyöttöputket. Tämä tapahtuu vain kerran. Seuraavilla värikaseteilla voit tulostaa määrätyn määrän sivuja.
- Edellä mainitut luvut perustuvat jatkuvaan tulostukseen 600 x 600 dpi:n erottelutarkkuudella tavallisessa tilassa uuden värikasetin asennuksen jälkeen.
- Värikasetista tulostettujen sivujen lukumäärä saattaa vaihdella sen mukaan, kuinka usein laitetta käytetään ja kuinka monta sivua tulostetaan kerralla.
- Laite puhdistaa automaattisesti ja säännöllisin väliajoin tulostuspään; tähän kuluu hieman mustetta.
- Kun laite ilmoittaa värikasetin tyhjäksi, kasettiin on saattanut jäädä pieni määrä mustetta. Tämä on tarpeellista, jotta ilma ei kuivata ja vahingoita tulostuspäätä.

Vaihdettavat tarvikkeet

<Musta> LC1000BK, <keltainen> LC1000Y, <syaani> LC1000C, <magenta> LC1000M

Verkko (lähiverkko) (vain DCP-540CN ja DCP-750CW)

Lähiverkko	Voit liittää laitteen verkkoon verkkotulostusta ja verkkoskannausta varten (vain Windows®). Laitteen mukana toimitetaan myös Brother BRAdmin Professional Network Management -ohjelmisto (Windows®) ja BRAdmin Light -ohjelmisto (Mac OS® X 10.2.4 tai uudempi).
Tuki seuraaville	Windows® 98/98SE/Me/2000/XP Mac OS® X 10.2.4 tai uudempi Ethernet 10/100 BASE-TX Auto Negotiation (kiinteä lähiverkko) IEEE 802.11 b/g (langaton lähiverkko) (vain DCP-750CW)
Protokollat	TCP/IP ARP, RARP, BOOTP, DHCP, APIPA, APIPA (Auto IP), NetBIOS Name Resolution, DNS Resolver, LPR/LPD, Custom Raw Port/Port9100, FTP Server, mDNS, FTP, TELNET, SNMP
Verkkosuojaus	SSID/ESSID, 128 (104) / 64 (40) -bittinen WEP, WPA/WPA-2PSK (TKIP/AES)
SecureEasySetup™ (vain DCP-750CW)	Kyllä (helppo asetus SecureEasySetup™--toimintoa tukevan reitittimen kanssa)

Tämä on kattava luettelo Brother-käyttöoppaissa mainituista toiminnoista ja termeistä. Riippuu laitteesta, ovatko mainitut toiminnot käytettävissä.

Automaattinen asiakirjojen syöttölaite

Asiakirja voidaan asettaa arkinsyöttölaitteeseen ja skannata automaattisesti yksi arki kerrallaan.

Kirkkaus

Kirkkauden säätäminen muuttaa kuvaa tummemmaksi tai vaaleammaksi.

Kontrasti

Asetus, jolla säädetään kopioiden tummuutta ja vaaleutta. Tummia asiakirjoja vaalennetaan ja vaaleita tummennetaan.

Käyttäjätiedot

Tulostettu raportti, josta näkyvät laitteen vallitsevat asetukset.

Nestekidenäyttö

Laitteen näyttöikkuna, jossa viestit näkyvät ohjelmoinnin aikana. Laitteen ollessa valmiustilassa päivämäärä ja kellonaika ovat näytössä.

OCR (tekstintunnistus)

ScanSoft® PaperPort® SE ja OCR tai Presto!® PageManager® -ohjelmapaketti muuttaa kuvat tai tekstin muokkaukelpoiseksi tekstiksi.

Ohjeluettelo

Tuloste valikkotaulukosta, jota voidaan käyttää laitteen ohjelmoimiseen, jos Käyttöopas ei ole käytettävissä.

PhotoCapture Center™

Tulostaa digitaalikameralla otettuja valokuvia. Laitteessa on laadukas, valokuvatasoinen Erottelukyky.

PictBridge

Voit tulostaa valokuvia digitaalisesta kamerasta laadukkaalla, valokuvatasoisella erottelutarkkuudella.

Skannaa korttiin

Voit skannata mustavalkoisen tai värillisen asiakirjan mediakortille. Mustavalkoiset kuvat ovat TIFF- tai PDF-tiedostomuodossa, ja värilliset kuvat voivat olla PDF- tai JPEG-tiedostomuodossa.

Skannaus

Paperille painetun asiakirjan lähettäminen sähköisenä kuvana tietokoneeseen.

Väliaikaiset asetukset

Voit tehdä joitakin asetuksia yksittäisille kopioille muuttamatta oletusasetuksia.

Valikkotila

Ohjelmointitila, jossa laitteen asetuksia muutetaan.

Värin korostus

Toiminto, joka säätää kuvan värejä tulostusta varten. Säätää terävyyttä, valkoisen vahvuutta ja värien tiheyttä.

F

Hakemisto

A

Apple® Macintosh® Katso CD-ROM-levyltä Ohjelmiston käyttöopas.	
Arkinsyöttölaite	10
Arkinsyöttölaitteen kansi	68

C

ControlCenter Katso CD-ROM-levyltä Ohjelmiston käyttöopas.	
---	--

E

Erottelutarkkuus	
kopio	94
skannaus	96
tulostus	97

H

Harmaasävy	96
------------------	----

K

Kirjekuoret	14, 18, 19
Kopio	
yksi	28
Kopioiden	
lajittelu (vain arkinsyöttölaite)	31
pienentäminen	29
useiden	28
Kopiointi	
arkinsyöttölaitteen avulla	28
Oletusasetusten palauttaminen	33
sivun asettelu	30
suurentaminen/pienentäminen	29
uuden oletusasetuksen asettaminen	33
Kopiointilaatu:	29
Kopion	
kirkkaus	31
kontrasti	31
paperikoko	32
paperityyppi	32
värikylläisyys	32
Kunnossapito, säännöllinen	71

L

Laitteen kuljetus	78
Laitteen ohjelmointi	80

M

Macintosh® Katso CD-ROM-levyltä Ohjelmiston käyttöopas.	
--	--

N

Nestekidenäyttö	80
himmennysajastin	25
Kirkkaus	24
kontrasti	24
Ohjeluettelo	9
sammutusajastin	25
Nestekidenäytön	
kieli	68
Nestekidenäytön virheviestit	
Ei voi alustaa	67
Ei voi muuttaa	67
Ei voi puhdistaa	67
Ei voi skannata	67
Ei voi tulostaa	67

O

Ohjauspaneelin esittely	6
OHJE	
Nestekidenäytön viestit	80
valikkonäppäimien käyttö	80
Valikkotaulukko	80
Ohje	
Valikkotaulukko	81

P

Paperi	12, 93
asiakirjan koko	10
Paperikapasiteetti:	15
Paperikoko:	14, 23
Paperityyppi:	14

PaperPort®	
Katso CD-ROM-levyltä Ohjelmiston käyttöopas.	
PhotoCapture Center™	
CompactFlash®	36
DPOF-tulostus	41
Memory Stick Pro™	36
Memory Stick®	36
MultiMediaCard™	36
Rajaus	45
Reunaton	45
SecureDigital™	36
Skannaus korttiin	46
Tekniset tiedot	95
tietokoneelta	
Katso CD-ROM-levyltä Ohjelmiston käyttöopas.	
Tulostus	
kaikkien valokuvien	40
sisällysluettelo	39
valokuvien	40
Tulostusasetukset	
Kirkkaus	44
Kontrasti	44
Laatu	42, 43
Paperityyppi ja -koko	43
Tehdasasetusten palauttaminen	46
Uuden oletusasetuksen asettaminen	46
Värin korostus	44
Valokuvien esikatselu	39
xD-Picture Card™	36
PictBridge	
DPOF-tulostus	49
Piirtoheitinkalvot	12, 13, 15
Presto!® PageManager®	
Löydät Presto!® PageManager® -ohjelman Help-valikosta englanninkielisen Käyttöoppaan.	
Puhdistaminen	
paperin syöttötela	75
skanneri	74
tulostuspää	75
Puhdistus	
tulostustaso	74

R

Raportit	
Käyttäjäasetukset	9
Ohjeluettelo	9
tulostaminen	9

S

Sarjanumeron tarkistaminen	
..... Katso etukannen sisäpuolelta	
Skannaus	
Katso CD-ROM-levyltä Ohjelmiston käyttöopas.	

T

Tarvikkeet	100
Tila, siirtyminen	
PhotoCapture	7
Skannaus	7
Tukokset	
asiakirja	68
paperi	68
Tulosta	
raportit	9
Tulostinohjaimet:	97
Tulostus	
laadun parantaminen	76
paperitukokset	69
Tulostusalue:	22
Tulostusmääritykset:	97
Tulostusongelmat:	62
Tulostustarkkuus:	97
Turvaohjeet	58

V

Valikkotaulukko	80
Valokuvapaperikasetin käyttö	19
Verkkoskannaus	
Katso CD-ROM-levyltä Ohjelmiston käyttöopas.	
Verkkotulostus	
Katso CD-ROM-levyltä Ohjelmiston käyttöopas.	

Vianetsintä	62
asiakirjatukos	68
musteen määrän tarkistaminen	77
ongelmia laitteen toiminnassa	
kopiointi	64
ohjelmisto	64
PhotoCapture Center™	64
skannaus	64
tulostus	62
Verkko	65
paperitukos	69
tulostuslaatu	76
virheviestit nestekidenäytössä	66
Virheviestit nestekidenäytössä	66
Muisti täynnä	66
Muste loppu	66
Pian loppu	67
Tarkista paperi	67
Värikasetit	
musteen määrän tarkistaminen	77
vaihtaminen	71
värin pistelaskin	71

W

Windows®	
Katso CD-ROM-levyltä Ohjelmiston käyttöopas.	
Wireless Network (vain DCP-750CW)	
Katso CD-ROM-levyltä Pika-asennusopas ja Verkkokäyttäjän opas.	

brother[®]

**Vieraile Brotherin [www-sivustossa](http://www.brother.com)
<http://www.brother.com>**



LP5212013
FIN
Painettu Kiinassa