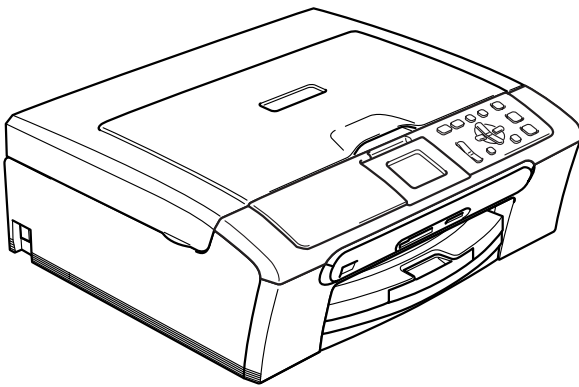


brother®

GUIDA DELL'UTENTE



DCP-330C
DCP-540CN
DCP-750CW



Per chiamare il Servizio di assistenza clienti

Completare le seguenti informazioni a titolo di riferimento futuro:

Numero modello: DCP-330C e DCP-540CN e DCP-750CW (Fare un cerchio sul numero modello)

Numero seriale: ¹ _____

Data dell'acquisto: _____

Luogo dell'acquisto: _____

¹ Il numero seriale è stampigliato sul retro dell'unità. Conservare la Guida dell'utente con la ricevuta della vendita quale documentazione permanente dell'acquisto, in caso di furti, incendi o servizi inerenti la garanzia.

Registrare il prodotto on-line all'indirizzo

<http://www.brother.com/registration/>

Registrando il prodotto con la Brother, verrete registrati come proprietario originale del prodotto. Registrazione con Brother:

- può servire da conferma della data di acquisto del prodotto nel caso in cui la ricevuta venisse smarrita; e
- può sostenere una richiesta di risarcimento in caso di danneggiamento del prodotto coperto da assicurazione.

Avviso su redazione e pubblicazione

La presente guida è stata redatta e pubblicata sotto la supervisione di Brother Industries Ltd. e comprende la descrizione e le caratteristiche tecniche più aggiornate del prodotto.

Il contenuto della guida e le caratteristiche tecniche del prodotto sono soggetti a modifiche senza preavviso.

Brother si riserva il diritto di apportare modifiche senza preavviso alle caratteristiche e ai materiali qui acclusi e declina qualunque responsabilità per eventuali danni (compresi danni indiretti) derivanti da imprecisioni contenuti nei materiali presentati compresi, senza limitazione alcuna, errori tipografici e di altro tipo relativi alla pubblicazione.

Dichiarazione di conformità CE soggetta alla Direttiva R& TTE



EC Declaration of Conformity

Manufacturer

Brother Industries, Ltd.
15-1, Naeshiro-cho, Mizuho-ku, Nagoya 467-8561, Japan

Plant

Brother Industries (Shen Zhen) Ltd
G02414-1, Bao Chang Li Bonded Transportation Industrial Park,
Bao Long Industrial Estate, Longgang, Shenzhen, China

Herewith declare that:

Products description : Copier Printer
Model Name : DCP-330C, DCP-540CN
are in conformity with provisions of the Directives applied : Low Voltage Directive
73/23/EEC (as amended by 93/68/EEC) and the Electromagnetic Compatibility Directive
89/336/EEC (as amended by 91/263/EEC and 92/31/EEC and 93/68/EEC).

Product description : Copier Printer
Model Name : DCP-750CW
is in conformity with provisions of the R & TTE Directive (1999/5/EC).

We declare compliance with the following standards :

Harmonized : Safety EN60950-1:2001+A11:2004

EMC EN55022: 1998 +A1: 2000 +A2: 2003 Class B
EN55024: 1998 +A1: 2001 +A2: 2003
EN61000-3-2: 2000
EN61000-3-3: 1995 +A1: 2001

Radio EN301 489-1 V1.4.1
EN301 489-17 V1.2.1
EN300 328 V1.6.1

※ Radio applies to DCP-750CW only.

Year in which CE marking was first affixed : 2006

Issued by : Brother Industries, Ltd.
Date : 1st July, 2006
Place : Nagoya, Japan
Signature :

Takashi Maeda
Manager
Quality Management Dept.
Printing & Solutions Company

Dichiarazione di conformità CEE in base alla Direttiva R e TTE

Produttore

Brother Industries, Ltd.
15-1, Naeshiro-cho, Mizuho-ku,
Nagoya 467-8561, Giappone

Stabilimento

Brother Industries (Shen Zhen) Ltd
G02414-1, Bao Chang Li Bonded
Transportation Industrial Park,
Bao Long Industrial Estate,
Longgang, Shenzhen, China

Con la presente dichiara che:

Descrizione dei prodotti : Stampante Fotocopiatrice
Nome del modello : DCP-330C, DCP-540CN

sono conformi alle disposizioni contenute nella Direttiva applicata: Direttiva Bassa Tensione 73/23/CEE (emendata con 93/68/CEE) e Direttiva Compatibilità Elettromagnetica 89/336/CEE (emendata con 91/263/CEE, 92/31/CEE e 93/68/CEE).

Descrizione dei prodotti : Stampante Fotocopiatrice
Nome del modello : DCP-750CW

sono conformi alle disposizioni contenute nella Direttiva R e TTE (1999/5/EC).

Rispondenti ai seguenti standard:

Armonizzati:

Sicurezza	EN60950-1: 2001 +A11: 2004
EMC	EN55022: 1998 +A1: 2000 +A2: 2003 Classe B EN55024: 1998 +A1: 2001 +A2: 2003 EN61000-3-2: 2000 EN61000-3-3: 1995 +A1: 2001

Anno di prima apposizione della marcatura CE : 2006

Rilasciato da : Brother Industries, Ltd.

Data : 28 Aprile 2006

Luogo del rilascio : Nagoya, Giappone

Sommario

Sezione I Generale

1 Informazioni generali

Utilizzo della documentazione	2
Simboli e convenzioni utilizzati nella documentazione	2
Accesso alla Guida software dell'utente e alla Guida dell'utente in rete (solo per i modelli DCP-540CN e DCP-750CW).....	3
Visualizzazione documentazione	3
Pannello dei comandi	6
Indicazioni display	8
Operazioni base	8
Indicazioni LED di segnalazione.....	9
Stampa dei rapporti	9

2 Caricamento di documenti e carta

Caricamento di documenti	10
Utilizzo ADF (solo per il modello DCP-540CN)	10
Utilizzo del piano dello scanner	11
Area di scansione	12
Carta utilizzabile e altri supporti	12
Supporti consigliati	13
Manipolazione e utilizzo di supporti	13
Scelta del supporto corretto	14
Caricamento di carta, buste e altri supporti	16
Caricamento carta e altri supporti	16
Caricamento buste, cartoline e carta fotografica	18
Area stampabile.....	22

3 Impostazione generale

Impostazioni carta.....	23
Tipo carta.....	23
Formato carta	23
Display	24
Contrasto display	24
Impostazione luminosità sfondo	24
Impostazione Attesa per lo sfondo	25
Impostazione funzione Spegni monitor	25

Sezione II Copia

4 Esecuzione di copie

Come effettuare le copie.....	28
Esecuzione di una sola copia	28
Esecuzione di copie multiple	28
Interruzione copia	28
Opzioni copia	28
Modifica velocità copia e qualità	29
Ingrandimento o riduzione immagine copiata.....	30
Realizzazione di copie N in 1 o di poster (layout pagina).....	30
Ordinamento copie utilizzando l'alimentatore automatico ADF (solo per il modello DCP-540CN)	32
Regolazione luminosità, contrasto e colore	32
Opzioni carta	33
Impostazione delle modifiche come una nuova impostazione predefinita.....	34
Ripristino di tutte le impostazioni alle impostazioni di fabbrica.....	34

Sezione III Stampa fotografica diretta

5 Stampa di foto da una scheda di memoria

Operazioni PhotoCapture Center™	36
Stampa da una scheda di memoria senza un PC	36
Scansione ad una scheda di memoria senza un PC	36
Utilizzo di PhotoCapture Center™ dal computer	36
Utilizzo schede di memoria.....	36
Struttura cartelle scheda di memoria	37
Preparazione dell'apparecchio	38
Accesso alla modalità PhotoCapture.....	39
Stampa Immagini.....	39
Visualizzazione foto	39
Stampa indice (Miniature).....	40
Stampa tutte le foto	40
Stampa foto	40
Stampa DPOF	41
PhotoCapture Center™ impostazioni stampa	42
Stampa Qualità	43
Opzioni carta	43
Regolazione luminosità, contrasto e colore	44
Ritaglio.....	45
Stampa senza bordi.....	45
Impostazione delle modifiche come una nuova impostazione predefinita.....	46
Ripristino di tutte le impostazioni alle impostazioni di fabbrica.....	46
Scansione a scheda	46
Accesso alla modalità Scansione	46
Come eseguire la scansione a scheda.....	47
Interpretazione dei messaggi d'errore	48

6 Stampa di foto da una fotocamera con PictBridge

Prima di utilizzare PictBridge	49
Requisiti PictBridge	49
Utilizzo di PictBridge	49
Impostazione della fotocamera digitale	49
Stampa Immagini	50
Stampa DPOF	50
Interpretazione dei messaggi d'errore	51

Sezione IV Software

7 Funzioni software e di rete

Sezione V Appendice

A Norme legali e di sicurezza

Scelta del luogo di installazione	56
Come utilizzare l'apparecchio in modo sicuro	57
Istruzioni importanti di sicurezza	60
IMPORTANTE - Per la vostra sicurezza	61
Connessione LAN (solo per i modelli DCP-540CN e DCP-750CW)	61
Direttiva UE 2002/96/CE e EN50419	62
Restrizioni legali per la copia	62
Marchi di fabbrica	63

B Risoluzione dei problemi e manutenzione ordinaria

Risoluzione dei problemi	64
In caso di problemi con l'apparecchio	64
Messaggi di errore	69
Modifica lingua display	71
Inceppamento documenti (solo per il modello DCP-540CN)	71
Inceppamento stampante o inceppamento carta	72
Manutenzione ordinaria	74
Sostituzione cartucce d'inchiostro	74
Pulizia della parte esterna dell'apparecchio	77
Pulizia dello scanner	78
Pulizia piastra stampante dell'apparecchio	78
Pulizia del rullo di scorrimento carta	79
Pulizia testine di stampa	79
Controllo della qualità di stampa	80
Verifica dell'allineamento di stampa	81
Controllo livello d'inchiostro	81
Informazioni apparecchio	82
Controllo numero seriale	82
Imballaggio e spedizione dell'apparecchio	82

C Menu e funzioni

Programmazione a schermo.....	85
Tabella menu.....	85
Tasti Menu.....	85
Tabella Menu.....	86

D Specifiche tecniche

Generale.....	96
Supporti di stampa.....	98
Copia.....	99
PhotoCapture Center™.....	100
PictBridge.....	100
Scanner.....	101
Stampante.....	102
Interfacce.....	103
Requisiti del computer.....	104
Materiali di consumo.....	105
Rete (LAN) (solo per i modelli DCP-540CN e DCP-750CW).....	106

E Glossario

F Indice



Generale

Informazioni generali	2
Caricamento di documenti e carta	10
Impostazione generale	23

Utilizzo della documentazione

Vi ringraziamo per per acquistato un apparecchio Brother! Consultando la documentazione è possibile trarre il massimo dal proprio apparecchio.

Simboli e convenzioni utilizzati nella documentazione

Nella documentazione sono utilizzati i simboli e le convenzioni che seguono.

Grassetto	Il grassetto identifica tasti speciali sul pannello dei comandi dell'apparecchio.
<i>Corsivo</i>	Il corsivo evidenzia un punto importante o rimanda a un argomento correlato.
Courier New	Il testo in font di tipo Courier New identifica i messaggi che compaiono sul display dell'apparecchio.



Le avvertenze hanno lo scopo di informare sulle procedure da seguire per evitare possibili lesioni personali.



Le icone di Pericolo elettrico avvertono della possibilità che si verifichino scosse elettriche.



Le icone di Superficie calda avvertono l'utente di non toccare i componenti caldi dell'apparecchio.



I simboli di attenzione indicano procedure specifiche da seguire o da evitare per evitare possibili danni all'apparecchio o ad altri oggetti.



Le note forniscono istruzioni da eseguire in determinate situazioni o suggerimenti sul funzionamento dell'operazione con altre funzionalità dell'apparecchio.



Le icone con dicitura "Impostazione errata" informano sull'incompatibilità dell'apparecchio con alcuni dispositivi o alcune procedure.

Accesso alla Guida software dell'utente e alla Guida dell'utente in rete (solo per i modelli DCP-540CN e DCP-750CW)

Questa Guida dell'utente non contiene tutte le informazioni sull'apparecchio, come quelle sull'uso della Stampante, dello Scanner e della rete. Per studiare le informazioni dettagliate su queste operazioni, leggere la Guida software dell'utente e la Guida dell'utente in rete (solo per il modello DCP-540CN e DCP-750CW) incluse nel CD-ROM.

Visualizzazione documentazione

Visualizzazione documentazione (Per Windows®)

Per visualizzare la documentazione, dal menu **Start**, puntare su **Brother, DCP-XXXX** (dove XXXX è il nome del modello) dal gruppo programmi, quindi selezionare **Guida dell'utente**.

Se non è stato installato il software, è possibile trovare la documentazione seguendo le istruzioni che seguono:

- 1 Accendere il PC. Inserire il CD-ROM Brother nell'unità CD-ROM.
- 2 Se viene visualizzata la schermata con i nomi dei modelli, selezionare il nome del proprio modello.

- 3 Se appare una schermata per la scelta della lingua, selezionare la propria lingua. Si visualizza il menu principale del CD-ROM.



Nota

Se questa finestra non appare, utilizzare l'applicazione Esplora risorse di Windows® per eseguire il programma setup.exe dalla directory principale del CD-ROM Brother.

- 4 Fare clic su **Guida dell'utente**.

Come trovare le indicazioni di scansione

Diverse sono le modalità per eseguire la scansione dei documenti. Si possono trovare le istruzioni nel modo che segue:

Guida software dell'utente

- **Scansione** (Per Windows® 98/98SE/Me/2000 Professional e Windows® XP)
- **ControlCenter3** (Per Windows® 98/98SE/Me/2000 Professional e Windows® XP)
- **Scansione in rete** (solo per i modelli DCP-540CN e DCP-750CW)

Guida dell'utente PaperPort® SE con OCR

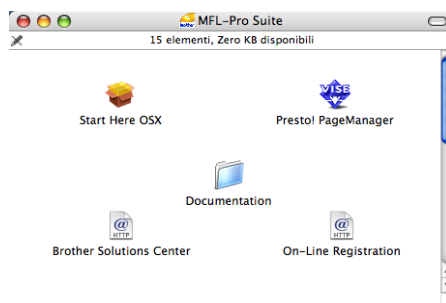
- Indicazioni per la scansione diretta da ScanSoft® PaperPort®. La Guida dell'utente completa ScanSoft® PaperPort® SE con OCR può essere visualizzata dalla selezione Aiuti in ScanSoft® PaperPort® con applicazione OCR.

Come trovare le istruzioni per eseguire le impostazioni di rete (solo per il modello DCP-750CW)

L'apparecchio può essere collegato a una rete cablata o senza fili. È possibile trovare le istruzioni per eseguire le impostazioni di base nella Guida di installazione rapida. Per maggiori informazioni o se il punto di accesso supporta SecureEasySetup™, fare riferimento alla Guida dell'utente in rete.

Visualizzazione documentazione (Per Macintosh®)

- 1 Accendere il Macintosh®. Inserire il CD-ROM Brother contrassegnato nell'unità CD-ROM. Viene visualizzata la seguente finestra.



- 2 Fare doppio clic sull'icona **Documentation**.
- 3 Viene visualizzata la schermata di selezione della Lingua: fare doppio clic sulla propria lingua.
- 4 Fare doppio clic sul file della pagina superiore.
- 5 Fare doppio clic sulla cartella della lingua.
 - **Guida software dell'utente** : Guida software dell'utente in formato HTML
 - **Guida dell'utente in rete** : Guida dell'utente in rete (solo per i modelli DCP-540CN e DCP-750CW) in formato HTML

Come trovare le indicazioni di scansione

Diverse sono le modalità per eseguire la scansione dei documenti. Si possono trovare le istruzioni nel modo che segue:

Guida software dell'utente

- *Scansione* (Per Mac OS® X 10.2.4 o versione successiva)
- *ControlCenter2* (Per Mac OS® X 10.2.4 o versione successiva)
- *Scansione in rete* (Per Mac OS® X 10.2.4 o versione successiva)
(solo per i modelli DCP-540CN e DCP-750CW)

Guida dell'utente Presto!® PageManager®

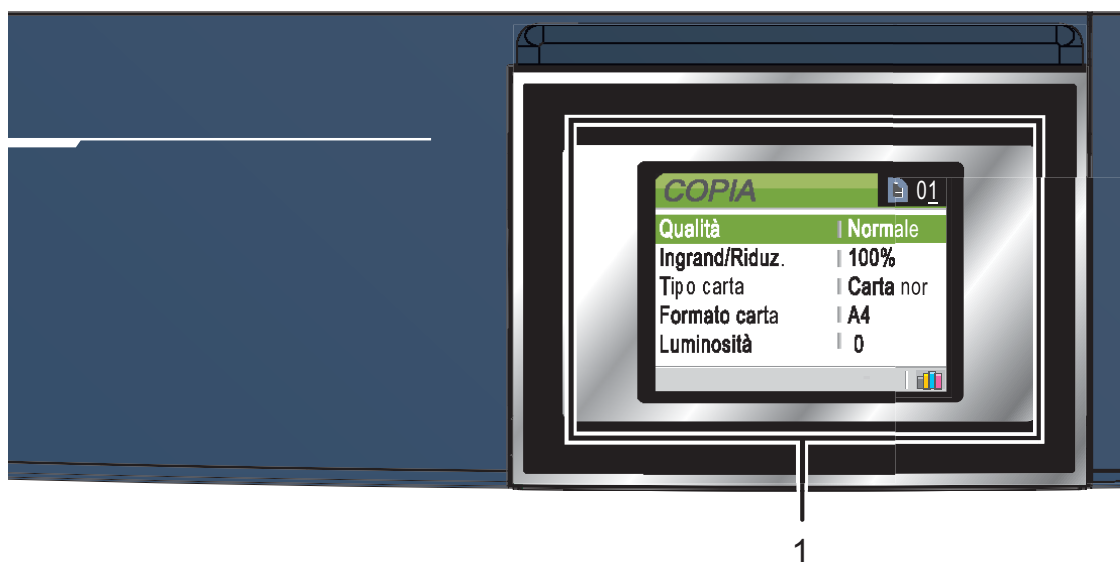
- Istruzioni per la scansione diretta da Presto!® PageManager®. La Guida dell'utente completa di Presto!® PageManager® può essere visualizzata dalla selezione Aiuti in Presto!® Applicazione PageManager®.

Come trovare le istruzioni per eseguire le impostazioni di rete (solo per il modello DCP-750CW)

L'apparecchio può essere collegato a una rete cablata o senza fili. È possibile trovare le istruzioni per eseguire le impostazioni di base nella Guida di installazione rapida. Per maggiori informazioni o se il punto di accesso supporta SecureEasySetup™, fare riferimento alla Guida dell'utente in rete.

Pannello dei comandi

Il pannello del modello DCP-330C indica



1 LCD (display a cristalli liquidi)

Questo tasto consente di visualizzare messaggi sullo schermo per semplificare l'impostazione e il funzionamento dell'apparecchio.

Inoltre, è possibile regolare l'angolazione del display sollevandolo.

2 Numero di copie

Utilizzare questo tasto per eseguire copie multiple.

3 Tasti del menu:



Premere per scorrere indietro o avanti le opzioni dei menu.



Premere per scorrere menu e opzioni.



Permette l'accesso al menu principale.



Permette di selezionare un'impostazione.

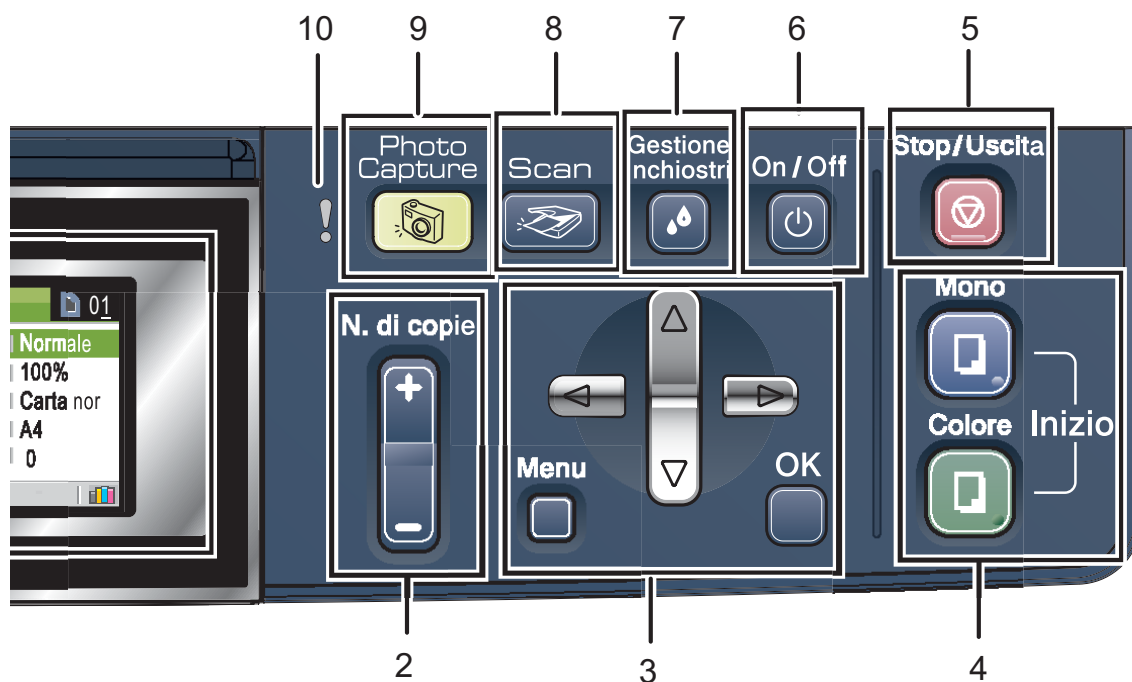
4 Tasti Avvio:



Permette di avviare l'esecuzione di copie a colori. Inoltre, permette di avviare un'operazione di scansione (a colori o in bianco e nero, a seconda dell'impostazione di scansione del software ControlCenter).



Permette di avviare l'esecuzione di copie in bianco e nero. Inoltre, permette di avviare un'operazione di scansione (a colori o in bianco e nero, a seconda dell'impostazione di scansione del software ControlCenter).



5 Stop/Uscita

Consente di interrompere un'operazione o di uscire da un menu.

6 On/Off

È possibile accendere o spegnere l'apparecchio.

Anche quando spento, l'apparecchio pulisce periodicamente le testine di stampa per mantenere la qualità di stampa.

7 Gestione Inchiostri

Questo tasto consente di pulire le testine di stampa, controllare la qualità di stampa e verificare la quantità d'inchiostro disponibile.

8 Scan

Per accedere alla modalità Scansione.

9 PhotoCapture

Permette l'accesso alla modalità PhotoCapture Center™.

10 LED di segnalazione

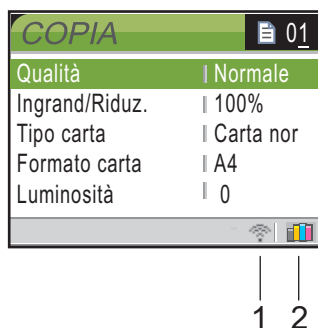
Diventa rosso quando il display visualizza un errore o un importante messaggio di stato.

Nota

La maggior parte delle figure presenti in questa Guida dell'utente si riferiscono al modello DCP-330C.

Indicazioni display

Il display mostra lo stato corrente dell'apparecchio quando l'apparecchio non è in uso.



1 Stato senza fili (solo per il modello DCP-750CW)

Un indicatore a quattro livelli mostra l'intensità corrente del segnale senza fili in caso di utilizzo di una connessione senza fili.



2 Indicatore inchiostro

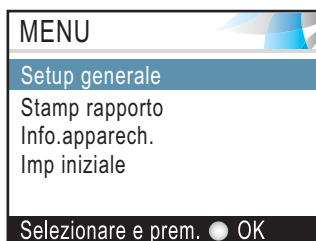
Consente di visualizzare il livello d'inchiostro disponibile.

Operazioni base

Ad esempio, per modificare il tipo di carta su Carta get. Inch..

1 Premere **Menu**.

2 Premere ▲ o ▼ per scegliere Setup generale.



Premere **OK**.

3 Premere ▲ o ▼ per scegliere Tipo carta.



Premere **OK**.

4 Premere ▲ o ▼ per scegliere Carta get. Inch.



Premere **OK**.

È possibile visualizzare le impostazioni correnti sul display.



5 Premere **Stop/Uscita**.

Indicazioni LED di segnalazione

Il LED (Diodo emettitore di luce) di Segnalazione lampeggia in caso di difficoltà di funzionamento dell'apparecchio. Per maggiori dettagli sul problema, controllare il display.



LED	stato DCP	Descrizione
! No	Pronto	Il DCP è pronto per essere utilizzato.
! Rosso	Coperchio aperto	Il coperchio è aperto. Chiudere il coperchio. (Consultare <i>Messaggi di errore</i> a pagina 69.)
	Inchiostro esaurito	Sostituire la cartuccia di inchiostro con una nuova. (Consultare <i>Sostituzione cartucce d'inchiostro</i> a pagina 74.)
	Errore carta	Inserire carta nel vassoio o eliminare l'inceppamento carta. Verificare il messaggio del display. (Consultare <i>Messaggi di errore</i> a pagina 69.)
	Altri messaggi	Verificare il messaggio del display. (Consultare <i>Messaggi di errore</i> a pagina 69.)

Stampa dei rapporti

Sono disponibili i seguenti tipi di rapporto:

- **Aiuti**
Si tratta di una lista di aiuto per la programmazione rapida dell'apparecchio.
- **Impost. Utente**
Elenca le impostazioni.
- **Config. Rete** (solo per i modelli DCP-540CN e DCP-750CW)
Elenca le impostazioni di rete.

Come effettuare la stampa di un rapporto

- 1 Premere **Menu**.
- 2 Premere **▲** o **▼** per scegliere **Stamp rapporto**. Premere **OK**.
- 3 Premere **▲** o **▼** per selezionare il rapporto desiderato. Premere **OK**.
- 4 Premere **Mono Inizio**.

2

Caricamento di documenti e carta

Caricamento di documenti

È possibile effettuare copie e scansioni utilizzando il dispositivo ADF (alimentatore automatico documenti) e il piano dello scanner.

Utilizzo ADF (solo per il modello DCP-540CN)

L'ADF può contenere fino a 10 pagine ed alimenta automaticamente i fogli nell'apparecchio uno ad uno. Utilizzare carta standard da 80 g/m² (20 libbre) e separare sempre le pagine prima di introdurle nell'alimentatore automatico.

Ambiente consigliato

Temperatura:	da 20 a 30° C (da 68 a 86° F)
Umidità:	50% - 70%
Carta:	80 g/m ² A4 (20 libbre LTR)

Dimensioni del documento supportate

Lunghezza:	da 148 a 355,6 mm (da 5,8 a 14 pollici)
Larghezza:	da 148 a 215,9 mm (da 5,8 a 8,5 pollici)
Peso:	da 64 a 90 g/m ² (da 17 a 24 libbre)

Come caricare i documenti

! ATTENZIONE

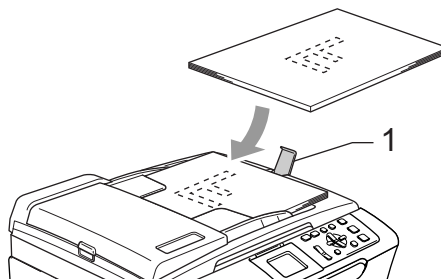
NON tirare il documento durante la sua alimentazione.

NON utilizzare fogli piegati, strappati, con colla, nastro adesivo, punti di cucitrice o fermagli.

NON introdurre cartone, fogli di giornale o stoffa.

- Accertarsi che l'inchiostro sia asciutto prima di introdurre il documento nell'apparecchio.

- 1 Separare bene le pagine. Introdurre i documenti nell'ADF **inserendoli dal margine superiore e con la facciata stampata rivolta verso il basso** fino a toccare il rullo di alimentazione.
- 2 Regolare le guide laterali in base alla larghezza dei documenti.
- 3 Aprire il supporto ribaltabile uscita documenti dell'alimentatore automatico (1).



! ATTENZIONE

NON lasciare documenti spessi sul piano dello scanner. Altrimenti, l'alimentatore automatico potrebbe incepparsi.

Utilizzo del piano dello scanner

È possibile usare il piano dello scanner per copiare o eseguire la scansione di pagine di un libro o singole pagine.

Dimensioni del documento supportate

Lunghezza:	fino a 297 mm (11,7 pollici)
Larghezza:	fino a 215,9 mm (8,5 pollici)
Peso:	massimo 2 kg (4,4 libbre)

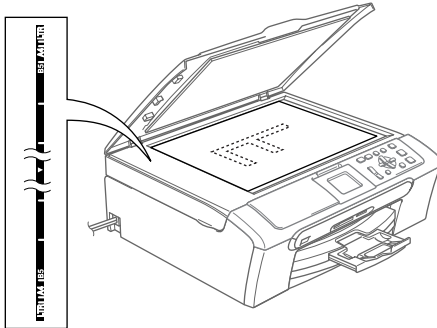
Come caricare i documenti



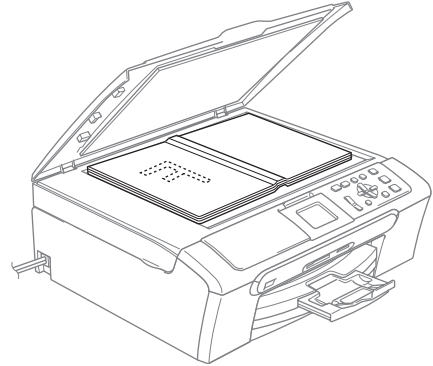
Nota

Per utilizzare il piano dello scanner l'alimentatore automatico deve essere vuoto.

- 1 Sollevare il coperchio documenti.



- 2 Usare le linee di riferimento a sinistra per posizionare il documento al centro del piano dello scanner, con il lato di stampa rivolto verso il basso.



- 3 Chiudere il coperchio documenti.

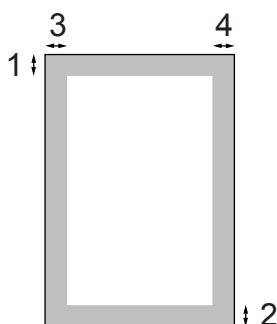


ATTENZIONE

Se si esegue la scansione di un libro o di un documento spesso, **NON** abbassare il coperchio con forza né tenerlo premuto.

Area di scansione

L'area di scansione dipende dalle impostazioni definite nell'applicazione utilizzata. Le figure sottostanti mostrano le aree nelle quali non è possibile eseguire la scansione su carta di formato Letter e A4.



Uso	Dimensioni Documento	Margine superiore (1) Margine inferiore (2)	Sinistro (3) Destro (4)
Copia	Letter	3 mm (0,12 pollici)	3 mm (0,12 pollici)
	A4	3 mm (0,12 pollici)	3 mm (0,12 pollici)
Scansione	Letter	3 mm (0,12 pollici)	3 mm (0,12 pollici)
	A4	3 mm (0,12 pollici)	0 mm (0 pollici)

Carta utilizzabile e altri supporti

La qualità di stampa può essere influenzata dal tipo di carta usata nell'apparecchio.

Per ottenere la qualità di stampa migliore per le impostazioni selezionate, impostare sempre l'opzione Tipo carta in base al tipo di carta usato.

È possibile usare carta comune, carta per getto d'inchiostro, carta lucida, lucidi e buste.

Si consiglia di provare vari tipi di carta prima di acquistarne in grandi quantità.

Per ottenere i migliori risultati, usare carta Brother.

- Quando si stampa su carta per getto d'inchiostro (carta patinata), acetati e carta lucida è importante verificare di avere selezionato il supporto di stampa adatto nella scheda **'Di base'** del driver di stampa o nell'impostazione Tipo carta nel menu.
- Quando si stampa su carta fotografica Brother, caricare nel vassoio carta prima di tutto il foglio di istruzioni accluso con la carta fotografica, quindi posizionare la carta fotografica sul foglio di istruzioni.
- Quando si utilizzano lucidi o carta fotografica, si consiglia di rimuovere subito ogni foglio per evitare sbavature d'inchiostro o inceppamenti della carta.
- Evitare di toccare la superficie stampata della carta subito dopo la stampa per non macchiarsi nel caso in cui il foglio non sia completamente asciutto.

Supporti consigliati

Per ottenere la migliore qualità di stampa, suggeriamo di utilizzare carta Brother. (Vedere la tabella seguente).

Se la carta Brother non è disponibile nel proprio Paese, consigliamo di provare vari tipi di carta prima di acquistarne in grandi quantità.

Consigliamo di utilizzare 'Pellicola lucidi 3M' quando si stampa su lucidi.

Carta Brother

Tipo carta	Elemento
Normale A4	BP60PA
A4 carta fotografica lucida	BP61GLA
Per getto d'inchiostro A4 (Matte)	BP60MA
Lucido 10 x 15 cm	BP61GLP

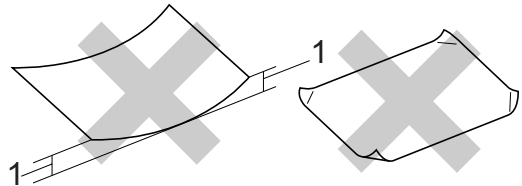
Manipolazione e utilizzo di supporti

- Conservare la carta nell'imballo originale tenendolo chiuso. Conservare la carta in orizzontale e lontano da umidità, luce solare diretta e calore.
- Il lato patinato della carta fotografica è riflettente. Evitare di toccare il lato trattato della carta lucida (lato riflettente).
Caricare la carta fotografica nell'alimentatore, con il lato lucido rivolto verso il basso.
- Non mettere le dita sui lucidi perché questo supporto tende ad assorbire facilmente acqua e traspirazione con conseguente riduzione della qualità della stampa. I lucidi per stampanti laser/fotocopiatrici possono macchiare il documento successivo. Utilizzare solo lucidi consigliati per la stampa a getto d'inchiostro.

⊘ Installazione errata

NON utilizzare i seguenti tipi di carta:

- danneggiata, arricciata, sgualcita o di forma irregolare



1 2 mm (0,08 pollici) o più lunga

- molto lucida o particolarmente lavorata
- già stampata da una stampante
- non impilabile in modo uniforme
- prodotta con grana corta

Capacità del vassoio uscita carta

Fino a 50 fogli di carta di formato Letter da 20 libbre o A4 da 80 g/m² A4.

- Per evitare sbavature d'inchiostro, si consiglia di rimuovere subito i fogli di carta fotografica o i lucidi dal vassoio uscita carta.

Scelta del supporto corretto

Tipo e formato carta per ciascuna funzione

Tipo carta	Formato carta		Uso		
			Copia	Photo Capture	Stampante
Foglio pretagliato	Letter	216 × 279 mm (8 1/2 × 11 pollici)	Si	Si	Si
	A4	210 × 297 mm (8,3 × 11,7 pollici)	Si	Si	Si
	Legal	216 × 356 mm (8 1/2 × 14 pollici)	Si	–	Si
	Executive	184 × 267 mm (7 1/4 × 10 1/2 pollici)	–	–	Si
	JIS B5	182 × 257 mm (7,2 × 10,1 pollici)	–	–	Si
	A5	148 × 210 mm (5,8 × 8,3 pollici)	Si	–	Si
	A6	105 × 148 mm (4,1 × 5,8 pollici)	–	–	Si
Schede	Foto	10 × 15 cm (4 × 6 pollici)	Si	Si	Si
	Foto L	89 × 127 mm (3 1/2 × 5 pollici)	–	–	Si
	Foto 2L	13 × 18 cm (5 × 7 pollici)	–	Si	Si
	Scheda	127 × 203 mm (5 × 8 pollici)	–	–	Si
	Cartolina 1	100 × 148 mm (3,9 × 5,8 pollici)	–	–	Si
	Cartolina 2 (Doppia)	148 × 200 mm (5,8 × 7,9 pollici)	–	–	Si
Buste	Busta C5	162 × 229 mm (6,4 × 9 pollici)	–	–	Si
	Busta DL	110 × 220 mm (4,3 × 8,7 pollici)	–	–	Si
	COM-10	105 × 241 mm (4 1/8 × 9 1/2 pollici)	–	–	Si
	Monarch	98 × 191 mm (3 7/8 × 7 1/2 pollici)	–	–	Si
	Busta JE4	105 × 235 mm (4,1 × 9,3 pollici)	–	–	Si
Lucidi	Letter	216 × 279 mm (8 1/2 × 11 pollici)	Si	–	Si
	A4	210 × 297 mm (8,3 × 11,7 pollici)	Si	–	Si

Grammatura, spessore e capacità carta

Tipo carta		Peso	Spessore	N. di fogli
Foglio pretagliato	Carta normale	da 64 a 120 g/m ² (da 17 a 32 libbre)	da 0,08 a 0,15 mm (da 0,003 a 0,006 pollici)	100 ²
	Carta per getto d'inchiostro	da 64 a 200 g/m ² (da 17 a 53 libbre)	da 0,08 a 0,25 mm (da 0,003 a 0,01 pollici)	20
	Carta lucida	Fino a 220 g/m ² (Fino a 58 libbre)	Fino a 0,25 mm (fino a 0,01 pollici)	20 ²
Schede	Carta fotografica	Fino a 240 g/m ² (Fino a 64 libbre)	Fino a 0,28 mm (fino a 0,01 pollici)	20 ²
	Scheda	Fino a 120 g/m ² (Fino a 32 libbre)	Fino a 0,15 mm (fino a 0,006 pollici)	30
	Cartolina	Fino a 200 g/m ² (Fino a 53 libbre)	Fino a 0,23 mm (fino a 0,01 pollici)	30
Buste		da 75 a 95 g/m ² (da 20 a 25 libbre)	Fino a 0,52 mm (fino a 0,02 pollici)	10
Lucidi		–	–	10

¹ Fino ad un massimo di 50 fogli di carta di formato Legal 80 g/m² (20 libbre).
Fino a 100 fogli di carta da 80 g/m² (20 libbre).

² Per carta fotografica di formato 10 x 15 cm e Foto L, utilizzare il Vassoio carta fotografica. Consultare *Caricamento carta fotografica* a pagina 20.

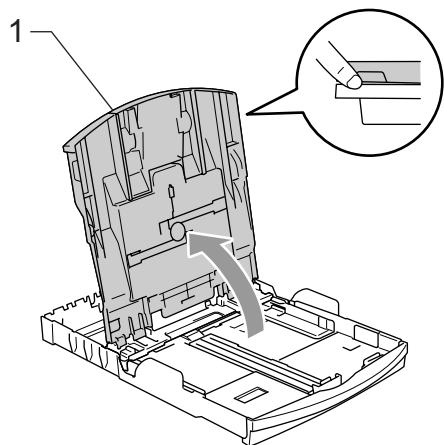
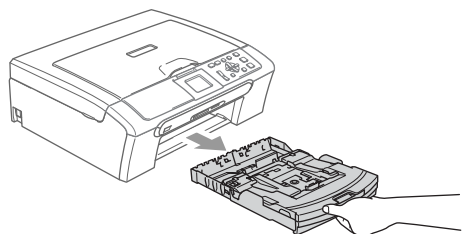
Caricamento di carta, buste e altri supporti

Caricamento carta e altri supporti

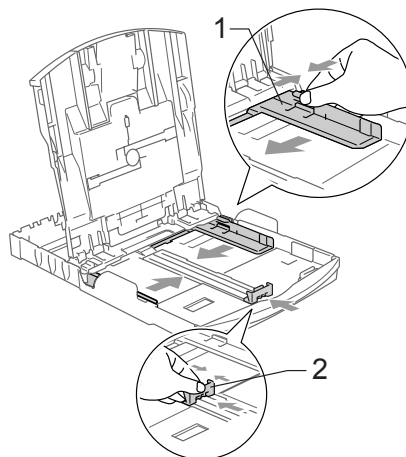
Nota

Per stampare su carta Foto L o 10 x 15 cm, consultare *Caricamento carta fotografica* a pagina 20.

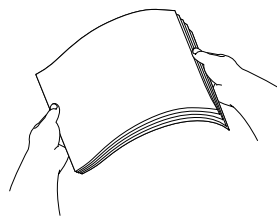
- 1 Estrarre il vassoio carta dall'apparecchio.
Se il supporto ribaltabile carta è aperto, chiuderlo e sollevare il coperchio del vassoio di uscita carta (1).



- 2 Premere e far scorrere le guide laterali (1) e la guida lunghezza carta (2) per adattare al formato carta.



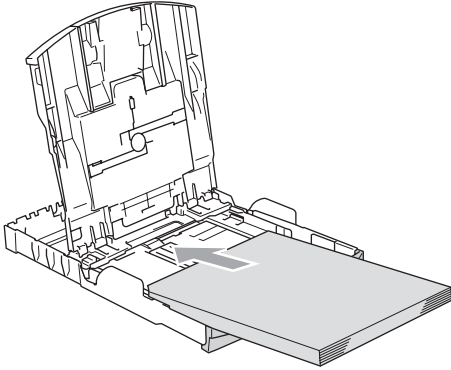
- 3 Smazzare la risma di carta per evitare inceppamenti e problemi di alimentazione della carta.



Nota

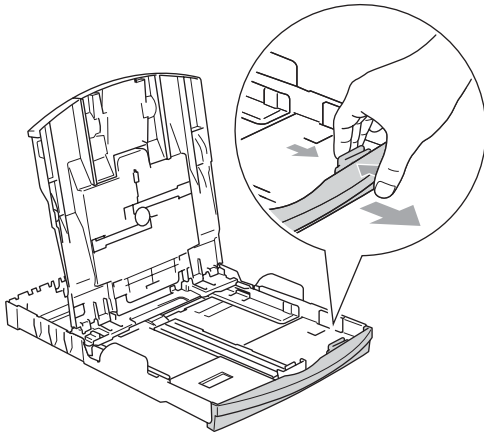
Verificare sempre che la carta non sia arricciata.

- 4 Posizionare delicatamente la carta nell'apposito vassoio, con la facciata da stampare rivolta verso il basso e inserendo prima il bordo superiore. Verificare che la carta sia piana nel vassoio.

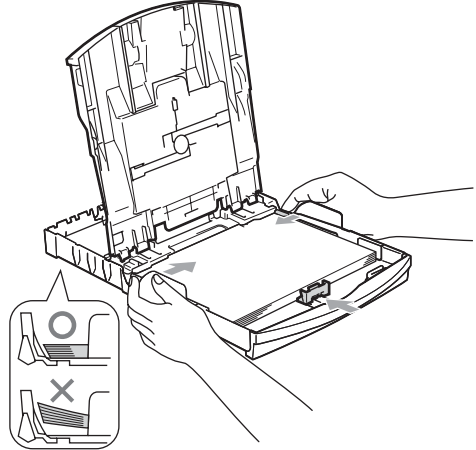


Nota

Quando si utilizza carta di formato Legal, premere e tenere premuto il pulsante di sblocco della guida universale mentre si estrae il lato anteriore del vassoio carta.



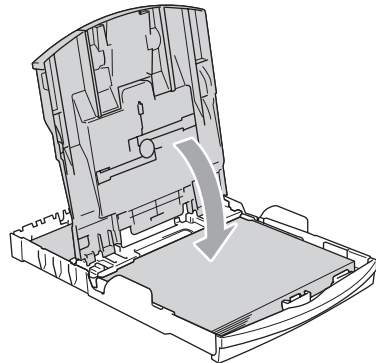
- 5 Regolare delicatamente le guide laterali con entrambe le mani e la guida lunghezza carta in modo che si adattino al foglio. Accertarsi che le guide laterali tocchino i lati della carta.



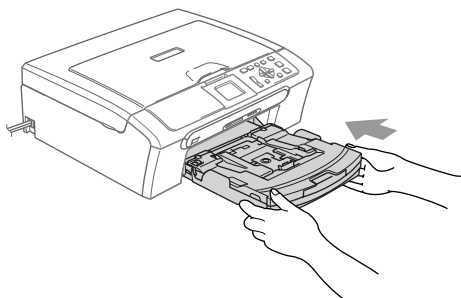
Nota

Fare attenzione a non spingere troppo oltre la carta; potrebbe sollevarsi sul retro del vassoio e causare problemi di alimentazione.

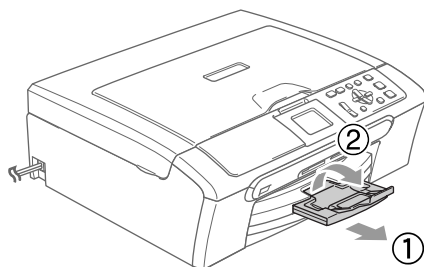
- 6 Chiudere il coperchio del vassoio carta.



- 7 Inserire delicatamente il vassoio carta completamente nell'apparecchio.



- 8 Tenendo il vassoio carta in posizione, estrarre il supporto carta (1) fino a farlo scattare in posizione e aprire il supporto ribaltabile carta (2).



Nota

Non utilizzare il supporto ribaltabile carta per carta di formato Legal.

Caricamento buste, cartoline e carta fotografica

Caricamento buste

- Utilizzare buste di peso compreso tra 75 e 95 g/m² (tra 20 e 25 libbre).
- Per alcune buste è necessario impostare i margini nell'applicazione. Accertarsi di eseguire prima di tutto una stampa di prova.

! ATTENZIONE

Non utilizzare i seguenti tipi di buste perché potrebbero incepparsi:

- Se piuttosto slargate.
- Se recanti caratteri in rilievo.
- Con fermagli o graffette.
- Se prestampate all'interno.

Colla	Doppio lembo

È possibile che di tanto in tanto si verifichino problemi di alimentazione carta causati dallo spessore, dal formato e dalla forma del lembo delle buste utilizzate.

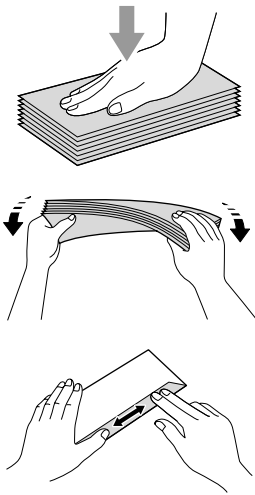
Come caricare buste e cartoline

- 1 Prima di caricarle, premere sugli angoli e sui lati delle buste o delle cartoline per appiattirli il più possibile.

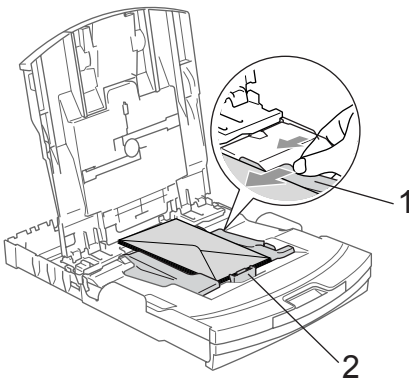


Nota

Se le buste o le cartoline entrano 'due alla volta,' metterle nel vassoio carta una alla volta.

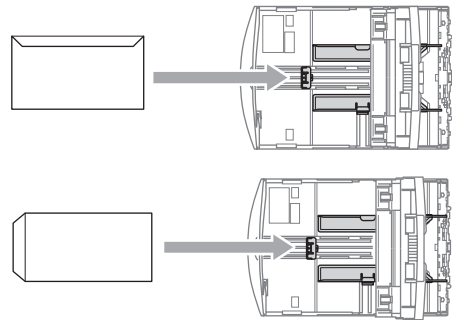


- 2 Inserire le buste o le cartoline nell'apposito vassoio, con il lato nel quale è stampato l'indirizzo rivolto verso il basso, inserendo prima il bordo superiore. Far scorrere le guide laterali (1) e la guida lunghezza carta (2) per adattarle al formato di buste o cartoline.



Se si verificano problemi quando si stampa su buste, provare con la seguente procedura:

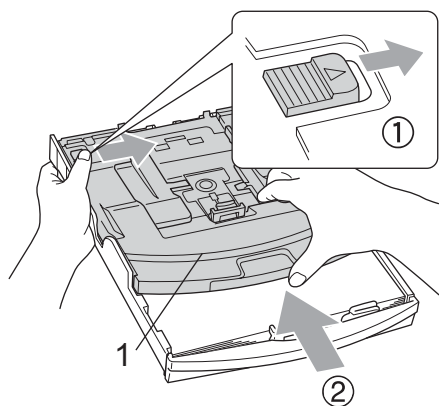
- 1 Aprire il lembo della busta.
- 2 Quando si stampa, accertarsi che il lembo aperto sia laterale o nella direzione opposta a quella di stampa.
- 3 Regolare la dimensione e il margine nell'applicazione.



Caricamento carta fotografica

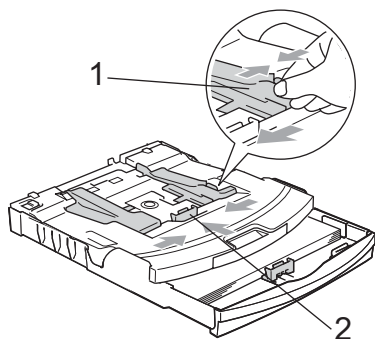
Utilizzare il vassoio per carta fotografica montato sulla parte superiore del vassoio carta per stampare carta fotografica di formato 10 x 15cm e foto L. È possibile lasciare la carta nel vassoio standard quando si utilizza il vassoio carta fotografica.

- 1 Premere il tasto di sblocco vassoio carta fotografica con il pollice sinistro e reinserire il vassoio carta fotografica (la parte superiore del vassoio) fino a farlo scattare nella posizione di stampa foto.

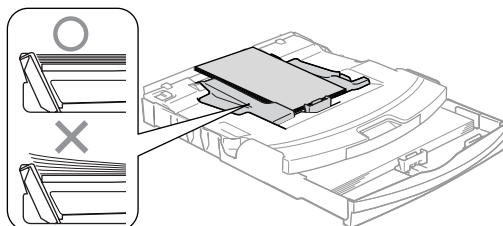


1 Foto Cassetto Carta

- 2 Premere e far scorrere le guide laterali (1) e la guida lunghezza carta (2) per adattarle al formato carta.



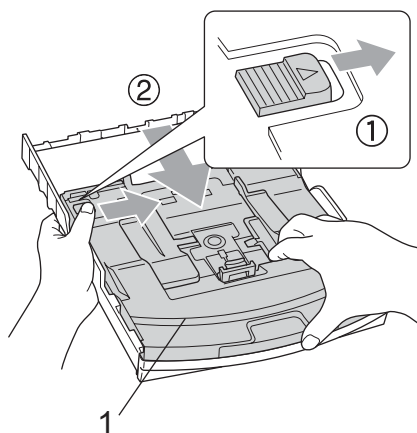
- 3 Inserire la carta fotografica nel vassoio carta fotografica e regolare delicatamente le guide laterali al formato della carta. Accertarsi che le guide laterali carta tocchino i lati della carta.



Nota

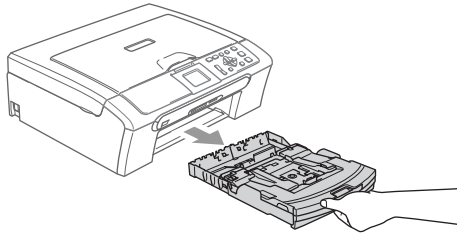
- Fare attenzione a non spingere troppo oltre la carta; potrebbe sollevarsi sul retro del vassoio e causare problemi di alimentazione.
- Verificare sempre che la carta non sia arricciata.

- 4 Una volta ultimata la stampa delle foto, riportare il vassoio di carta fotografica nella normale posizione di stampa. Premere il pulsante di sblocco carta fotografica con il pollice sinistro e tirare il vassoio uscita carta in avanti fino a farlo scattare in posizione.



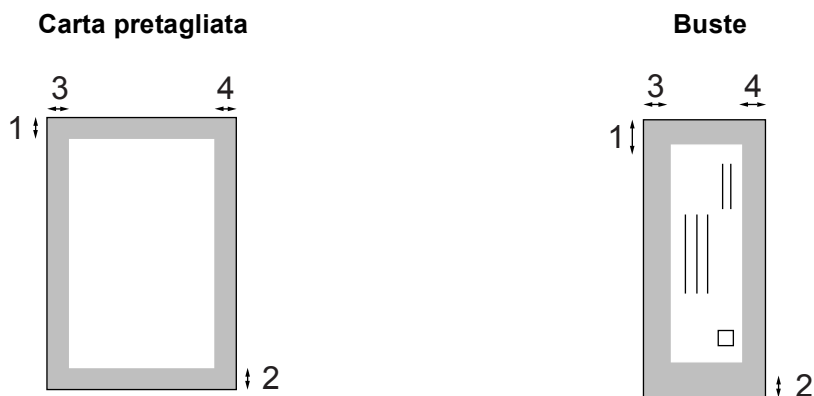
Rimozione delle piccole stampe dall'apparecchio

Quando l'apparecchio espelle carta di formato piccolo sul vassoio di uscita carta, è possibile non essere in grado di prenderla. Accertarsi che l'operazione di stampa sia terminata, quindi estrarre completamente il vassoio dall'apparecchio.



Area stampabile

L'area di stampa dipende dalle impostazioni definite nell'applicazione utilizzata. Le illustrazioni sotto riportate mostrano le aree non stampabili su fogli pretagliati e buste. L'apparecchio è in grado di stampare esclusivamente nelle parti selezionate quando la funzione di stampa senza bordi è disponibile ed è attiva.



	Margine superiore (1)	Margine inferiore (2)	Sinistro (3)	Destro (4)
Foglio pretagliato	3 mm (0,12 pollici)	3 mm (0,12 pollici)	3 mm (0,12 pollici)	3 mm (0,12 pollici)
Buste	12 mm (0,47 pollici)	24 mm (0,95 pollici)	3 mm (0,12 pollici)	3 mm (0,12 pollici)



Nota

La funzione Senza bordi non è disponibile per Buste.

Impostazioni carta

Tipo carta

Per ottenere la migliore qualità di stampa, impostare l'apparecchio per il tipo di carta utilizzato.

- 1 Premere **Menu**.
- 2 Premere ▲ o ▼ per scegliere **Setup generale**.
Premere **OK**.
- 3 Premere ▲ o ▼ per scegliere **Tipo carta**.
Premere **OK**.
- 4 Premere ▲ o ▼ per scegliere **Carta normale, Carta get. Inch, Brother Photo, Altra carta fot. o Acetato**.
Premere **OK**.
- 5 Premere **Stop/Uscita**.



Nota

L'apparecchio espelle la carta nell'apposito vassoio anteriore con la facciata stampata rivolta verso l'alto. Quando si utilizzano lucidi o carta lucida, si consiglia di rimuovere subito ogni foglio per evitare sbavature d'inchiostro o inceppamenti della carta.

Formato carta

È possibile utilizzare quattro formati carta per la stampa di copie: Letter, Legal, A4, A5 e 10 × 15 cm (4 × 6 pollici). Quando si cambia il formato della carta caricata nell'apparecchio, è necessario modificare contemporaneamente l'impostazione del formato carta.

- 1 Premere **Menu**.
- 2 Premere ▲ o ▼ per scegliere **Setup generale**.
Premere **OK**.
- 3 Premere ▲ o ▼ per scegliere **Formato carta**.
Premere **OK**.
- 4 Premere ▲ o ▼ per scegliere **Letter, Legal, A4, A5 o 10x15cm**.
Premere **OK**.
- 5 Premere **Stop/Uscita**.

Display

Contrasto display

È possibile regolare il contrasto del display per rendere più nitide e chiare le visualizzazioni. Se si hanno difficoltà a leggere il display, modificare le impostazioni relative al contrasto.

- 1 Premere **Menu**.
- 2 Premere ▲ o ▼ per scegliere *Setup generale*. Premere **OK**.
- 3 Premere ▲ o ▼ per scegliere *Imp. Display*. Premere **OK**.
- 4 Premere ▲ o ▼ per scegliere *Contrasto LCD*. Premere **OK**.
- 5 Premere ▲ o ▼ per scegliere *Chiaro, Med o Scuro*. Premere **OK**.
- 6 Premere **Stop/Uscita**.

Impostazione luminosità sfondo

Se si hanno difficoltà a leggere il display, modificare le impostazioni relative alla luminosità.

- 1 Premere **Menu**.
- 2 Premere ▲ o ▼ per scegliere *Setup generale*. Premere **OK**.
- 3 Premere ▲ o ▼ per scegliere *Imp. Display*. Premere **OK**.
- 4 Premere ▲ o ▼ per scegliere *Sfondo*. Premere **OK**.
- 5 Premere ▲ o ▼ per scegliere *Chiaro, Med o Scuro*. Premere **OK**.
- 6 Premere **Stop/Uscita**.

Impostazione Attesa per lo sfondo

È possibile impostare per quanto tempo lo sfondo del display deve rimanere acceso dopo aver premuto l'ultimo tasto.

- 1 Premere **Menu**.
- 2 Premere ▲ o ▼ per scegliere *Setup generale*.
Premere **OK**.
- 3 Premere ▲ o ▼ per scegliere *Imp. Display*.
Premere **OK**.
- 4 Premere ▲ o ▼ per scegliere *Attesa*.
Premere **OK**.
- 5 Premere ▲ o ▼ per scegliere *10 Sec.*, *20 Sec.*, *30 Sec.* o *No*.
Premere **OK**.
- 6 Premere **Stop/Uscita**.

Impostazione funzione Spegni monitor

È possibile impostare per quanto tempo il display deve rimanere acceso dopo aver premuto l'ultimo tasto. Si tratta di una funzione di risparmio energetico. L'apparecchio è in grado di stampare ed eseguire la scansione quando il display è spento.

- 1 Premere **Menu**.
- 2 Premere ▲ o ▼ per scegliere *Setup generale*.
Premere **OK**.
- 3 Premere ▲ o ▼ per scegliere *Imp. Display*.
Premere **OK**.
- 4 Premere ▲ o ▼ per scegliere *Spegni monitor*.
Premere **OK**.
- 5 Premere ▲ o ▼ per scegliere *1 Min.*, *2 Min.*, *3 Min.*, *5 Min.*, *10 Min.*, *30 Min.* o *No*.
Premere **OK**.
- 6 Premere **Stop/Uscita**.



Nota

Quando il display è spento premere un tasto qualsiasi per riaccenderlo.



Copia

Esecuzione di copie

28

4

Esecuzione di copie

Come effettuare le copie

Esecuzione di una sola copia

- 1 Caricare il documento.
(Consultare *Caricamento di documenti* a pagina 10.)
- 2 Premere **Mono Inizio** o **Colore Inizio**.

Esecuzione di copie multiple

È possibile effettuare fino a 99 copie.

- 1 Caricare il documento.
- 2 Premere **+ o -** ripetutamente fino a visualizzare il numero di copie desiderato (fino a 99).
- 3 Premere **Mono Inizio** o **Colore Inizio**.



Nota

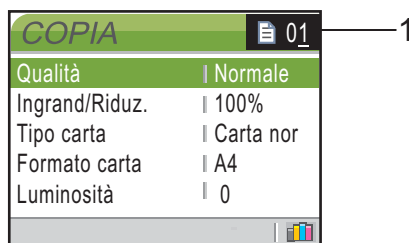
Per ordinare le copie, premere **▲** o **▼** per scegliere *Impila/Ordina*. (Consultare *Ordinamento copie utilizzando l'alimentatore automatico ADF* (solo per il modello DCP-540CN) a pagina 32.)

Interruzione copia

Per interrompere l'operazione di copia, premere **Stop/Uscita**.

Opzioni copia

È possibile modificare le impostazioni di copia dal display predefinito. Il display visualizza:



1 N. di copie

È possibile inserire il numero di copie desiderato premendo ripetutamente **+ o -**.

Premere **▲** o **▼** per scorrere nel menu delle opzioni di copia.

- Qualità (Consultare pagina 29.)
- Ingrand/Riduz. (Consultare pagina 30.)
- Tipo carta (Consultare pagina 33.)
- Formato carta (Consultare pagina 33.)
- Luminosità (Consultare pagina 32.)
- Contrasto (Consultare pagina 32.)
- Regola colore (Consultare pagina 33.)
- Impila/Ordina (solo per il modello DCP-540CN) (Consultare pagina 32.)
- Layout pagina (Consultare pagina 30.)
- Imp. nuovo pred. (Consultare pagina 34.)
- Ripristina pred. (Consultare pagina 34.)

Quando si accende la spia dell'opzione desiderata, premere **OK**.

È possibile modificare temporaneamente le impostazioni di copia per la copia successiva.

L'apparecchio ripristina le impostazioni predefinite dopo 60 secondi.

Una volta terminata la selezione delle impostazioni, premere **Mono Inizio** o **Colore Inizio**.

Per selezionare altre impostazioni, premere ▲ o ▼.



Nota

È possibile salvare alcune delle impostazioni che si utilizzano più frequentemente impostandole come predefinite. Queste impostazioni permangono fino alla successiva modifica. (Consultare *Impostazione delle modifiche come una nuova impostazione predefinita* a pagina 34.)

Modifica velocità copia e qualità

È possibile selezionare la qualità della copia. L'impostazione predefinita è *Normale*.

Veloce	Copia rapida con il minimo utilizzo d'inchiostro. Usare questa impostazione per risparmiare tempo (per documenti da correggere o voluminosi o nel caso di un grande numero di copie).
Normale	Impostazione consigliata per le normali operazioni di stampa. Buona qualità di copia a una velocità adeguata.
Alta	Usare questa modalità per riprodurre immagini dettagliate, ad esempio fotografie. Massima risoluzione e velocità di copia minima.

- 1 Caricare il documento.
- 2 Inserire il numero di copie da effettuare.
- 3 Premere ▲ o ▼ per scegliere *Qualità*. Premere **OK**.
- 4 Premere ▲ o ▼ per scegliere *Veloce*, *Normale* o *Alta*. Premere **OK**.
- 5 Se non si desidera modificare altre impostazioni, premere **Mono Inizio** o **Colore Inizio**.

Ingrandimento o riduzione immagine copiata

È possibile selezionare un rapporto di ingrandimento o riduzione.

- 1 Caricare il documento.
- 2 Inserire il numero di copie da effettuare.
- 3 Premere ▲ o ▼ per scegliere Ingrand/Riduz..
Premere **OK**.

50%
69% A4→A5
78%
83%
93% A4→LTR
97% LTR→A4
100%*
104% EXE→LTR
142% A5→A4
186% 10x15cm→LTR
198% 10x15cm→A4
200%
Pers. (25%-400%)

- 4 Scegliere una delle opzioni di seguito indicate:
 - Utilizzare ▲ o ▼ per selezionare la percentuale di ingrandimento o di riduzione desiderata. Premere **OK**.
 - Utilizzare ▲ o ▼ per selezionare Pers. (25%-400%) . Premere + o - per inserire una percentuale di ingrandimento o riduzione da 25% a 400%. Premere **OK**.
- 5 Se non si desidera modificare altre impostazioni, premere **Mono Inizio** o **Colore Inizio**.



Nota

Le Opzioni del layout pagina non sono disponibili con Ingrand/Riduz..

Realizzazione di copie N in 1 o di poster (layout pagina)

È possibile ridurre il numero di pagine delle copie utilizzando la funzione di copia N in 1. Tale funzione consente di riprodurre due o quattro pagine su un'unica pagina permettendo così di risparmiare sul consumo di carta.

Inoltre, è possibile effettuare una copia in formato poster. Quando si utilizza la funzione Poster, l'apparecchio divide il documento in sezioni e successivamente ingrandisce le sezioni in modo da assemblarle in un poster. Se si desidera stampare un poster, utilizzare il piano dello scanner.



Nota

- Accertarsi di aver impostato il Formato carta su Letter o A4.
- Se si stanno producendo copie multiple a colori, l'opzione copia N in 1 non è disponibile.
- Se si sceglie Brother Photo o Altra carta fot. nell'impostazione Tipo carta per copie N in 1, l'apparecchio stampa le immagini come se fosse stata selezionata Carta normale.
- (P) sta per Verticale e (L) sta per Orizzontale.
- Inoltre, è possibile effettuare solo una copia in formato poster alla volta.

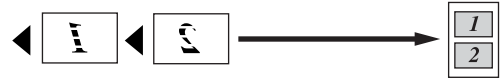
- 1 Caricare il documento.
- 2 Inserire il numero di copie da effettuare.
- 3 Premere ▲ o ▼ per scegliere Layout pagina.
Layout pagina.
Premere **OK**.
- 4 Premere ▲ o ▼ per scegliere No (1in1), 2 in 1 (P), 2 in 1 (L), 4 in 1 (P), 4 in 1 (L) o Poster (3x3).
Premere **OK**.
- 5 Se non si desidera modificare altre impostazioni, premere **Mono Inizio o Colore Inizio** per eseguire la scansione della pagina.
Se si sta realizzando un poster o il documento è posizionato nell'alimentatore automatico, l'apparecchio esegue la scansione delle pagine e inizia la stampa.
Se si utilizza il piano dello scanner, passare a 6.
- 6 Quando l'apparecchio esegue la scansione della pagina, premere + (Si) per eseguire la scansione della pagina successiva.
- 7 Posizionare la pagina successiva sul piano dello scanner.
Premere **OK**.
Ripetere i punti 6 e 7 per ciascuna pagina del layout.
- 8 Dopo aver eseguito la scansione di tutte le pagine, premere - (No) per completare l'operazione.

Posizionare il documento nella direzione indicata di seguito, con il lato stampato rivolto verso il basso.

■ **2 in 1 (P)**



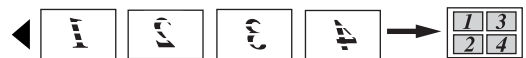
■ **2 in 1 (L)**



■ **4 in 1 (P)**



■ **4 in 1 (L)**



■ **Poster (3 x 3)**

È possibile riprodurre una fotografia in formato poster.



Ordinamento copie utilizzando l'alimentatore automatico ADF (solo per il modello DCP-540CN)

È possibile ordinare copie multiple. Le pagine verranno ordinate in ordine inverso.

- 1 Caricare il documento.
- 2 Inserire il numero di copie da effettuare.
- 3 Premere ▲ o ▼ per scegliere *Impila/Ordina*. Premere **OK**.
- 4 Premere ▲ o ▼ per scegliere *Ordina*. Premere **OK**.
- 5 Se non si desidera modificare altre impostazioni, premere **Mono Inizio** o **Colore Inizio**.

Regolazione luminosità, contrasto e colore

Luminosità

È possibile regolare la luminosità per schiarire o scurire le copie.

- 1 Caricare il documento.
- 2 Inserire il numero di copie da effettuare.
- 3 Premere ▲ o ▼ per scegliere *Luminosità*. Premere **OK**.
- 4 Premere ▲ o ▼ per eseguire una copia più chiara o più scura. Premere **OK**.
- 5 Se non si desidera modificare altre impostazioni, premere **Mono Inizio** o **Colore Inizio**.

Contrasto

È possibile regolare il contrasto per ottenere immagini più nitide e più vivaci.

- 1 Caricare il documento.
- 2 Inserire il numero di copie da effettuare.
- 3 Premere ▲ o ▼ per scegliere *Contrasto*. Premere **OK**.
- 4 Premere ▲ o ▼ per aumentare o ridurre il contrasto. Premere **OK**.
- 5 Se non si desidera modificare altre impostazioni, premere **Mono Inizio** o **Colore Inizio**.

Colore Saturazione

- 1 Caricare il documento.
- 2 Inserire il numero di copie da effettuare.
- 3 Premere ▲ o ▼ per scegliere
Regola colore.
Premere **OK**.
- 4 Premere ▲ o ▼ per scegliere Rosso,
Verde o Blu.
Premere **OK**.
- 5 Premere ▲ per aumentare la saturazione del colore o premere ▼ per ridurre la saturazione del colore.
Premere **OK**.
- 6 Effettuare una delle seguenti operazioni:
 - Per modificare la saturazione di un altro colore, passare al punto 4.
 - Per modificare altre impostazioni, premere ▲ o ▼ per scegliere Uscita.
Premere **OK**.
 - Se non si desidera modificare altre impostazioni, premere **Mono Inizio** o **Colore Inizio**.

Opzioni carta

Tipo carta

Se si sta copiando su carta speciale, selezionare il tipo di carta che si sta utilizzando per ottenere la migliore qualità di stampa.

- 1 Caricare il documento.
- 2 Inserire il numero di copie da effettuare.
- 3 Premere ▲ o ▼ per scegliere
Tipo carta.
Premere **OK**.
- 4 Premere ▲ o ▼ per scegliere
Carta normale, Carta get. Inch,
Brother Photo,
Altra carta fot. o Acetato.
Premere **OK**.
- 5 Se non si desidera modificare altre impostazioni, premere **Mono Inizio** o **Colore Inizio**.

Formato carta

Se si sta effettuando la copia su carta con formato diverso dal formato A4, è necessario modificare le impostazioni del formato carta.

È possibile effettuare copie solo su carta di formato Letter, Legal, A4, A5 o Carta fotografica [10 cm (L) × 15 cm (A)].

- 1 Caricare il documento.
- 2 Inserire il numero di copie da effettuare.
- 3 Premere ▲ o ▼ per scegliere
Formato carta.
Premere **OK**.
- 4 Premere ▲ o ▼ per scegliere Letter,
Legal, A4, A5 o 10x15cm.
Premere **OK**.
- 5 Se non si desidera modificare altre impostazioni, premere **Mono Inizio** o **Colore Inizio**.

Impostazione delle modifiche come una nuova impostazione predefinita

È possibile salvare le impostazioni di copia per *Qualità*, *Tipo carta*, *Luminosità*, *Contrasto* e *Regola colore* che si utilizzano più di frequente impostandole come predefinite. Queste impostazioni permangono fino alla successiva modifica.

- 1 Premere ▲ o ▼ per scegliere la nuova impostazione.
Premere **OK**.
Ripetere questa procedura per ogni impostazione che si desidera modificare.
- 2 Dopo aver modificato l'ultima impostazione, premere ▲ o ▼ per scegliere *Imp. nuovo pred..*
Premere **OK**.
- 3 Premere + per scegliere *Si*.
- 4 Premere **Stop/Uscita**.

Ripristino di tutte le impostazioni alle impostazioni di fabbrica

È possibile ripristinare tutte le impostazioni modificate alle impostazioni di fabbrica. Queste impostazioni permangono fino alla successiva modifica.

- 1 Premere ▲ o ▼ per scegliere *Ripristina pred..*
Premere **OK**.
- 2 Premere + per scegliere *Si*.
- 3 Premere **Stop/Uscita**.



Stampa fotografica diretta

Stampa di foto da una scheda di memoria	36
Stampa di foto da una fotocamera con PictBridge	49

Operazioni PhotoCapture Center™

Stampa da una scheda di memoria senza un PC

Anche se l'apparecchio non è collegato al computer, è possibile stampare fotografie direttamente dal supporto della fotocamera digitale. (Consultare *Stampa Immagini* a pagina 39.)

Scansione ad una scheda di memoria senza un PC

È possibile eseguire la scansione di documenti e salvarli direttamente ad una scheda di memoria. Consultare *Scansione a scheda* a pagina 46.

Utilizzo di PhotoCapture Center™ dal computer

È possibile accedere alla scheda di memoria inserita nell'unità (slot) dell'apparecchio dal PC.

(Consultare *PhotoCapture Center™* per Windows® o *Impostazione remota & PhotoCapture Center™* per Macintosh® nella Guida software dell'utente su CD-ROM.)

Utilizzo schede di memoria

Questo apparecchio Brother include unità per supporti (slot) da utilizzare con i più diffusi supporti per fotocamere digitali:

CompactFlash®, Memory Stick® Memory Stick Pro™, SecureDigital™, MultiMediaCard™ e xD-Picture Card™.



CompactFlash®



Memory Stick®
Memory Stick Pro™



SecureDigital™
MultiMediaCard™



xD-Picture Card™

- miniSD™ può essere utilizzato con l'adattatore miniSD™.
- Memory Stick Duo™ può essere utilizzato con l'adattatore Memory Stick Duo™.
- Memory Stick Pro Duo™ può essere utilizzato con l'adattatore Memory Stick Pro Duo™.
- Gli adattatori non sono inclusi con l'apparecchio. Contattare un fornitore terzo per gli adattatori.

La funzione PhotoCapture Center™ consente di stampare fotografie scattate con la fotocamera digitale ad alta risoluzione per ottenere stampe di qualità.

Struttura cartelle scheda di memoria

L'apparecchio è progettato per essere compatibile con file di immagine e schede di memoria delle più moderne fotocamere digitali. Tuttavia, per evitare errori, leggere i seguenti punti:

- Il file DPOF sulla scheda di memoria deve essere in un formato valido. (Consultare *Stampa DPOF* a pagina 41.)
- L'estensione del file di immagine deve essere .JPG (l'apparecchio non riconosce altre estensioni, quali .JPEG, .TIF, .GIF).
- La stampa PhotoCapture Center™ senza l'utilizzo del PC deve essere eseguita separatamente dalle operazioni PhotoCapture Center™ con l'utilizzo del PC. (L'operazione simultanea non è disponibile.)
- IBM Microdrive™ non è compatibile con l'apparecchio.
- L'apparecchio è in grado di leggere fino a 999 file su una scheda di memoria.
- CompactFlash®, Tipo II non è supportato.
- Il prodotto supporta xD-Picture Card™ Modello M / Modello H (Grande capacità).

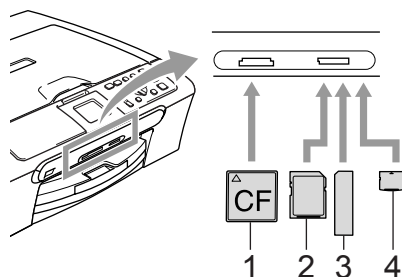
È importante prendere consapevolezza di quanto segue:

- Quando si seleziona la stampa INDICE o IMMAGINE, PhotoCapture Center™ stampa tutte le immagini valide anche se una o più immagini risultano alterate. L'apparecchio può riuscire a stampare le immagini alterate, anche se parzialmente.
- L'apparecchio è progettato per leggere schede di memoria formattate da fotocamere digitali.

Quando una fotocamera digitale formatta una scheda di memoria, crea una cartella speciale nella quale copia i dati dell'immagine. Se si desidera modificare i dati di immagine memorizzati sulla scheda di memoria con il PC, si consiglia di non modificare la struttura della cartella creata con la fotocamera digitale. Quando si salvano file di immagine nuovi o modificati sulla scheda di memoria, si consiglia di utilizzare la stessa cartella utilizzata dalla propria fotocamera digitale. Se i dati non vengono salvati nella stessa cartella, l'apparecchio non sarà in grado di leggere il file o stampare l'immagine.

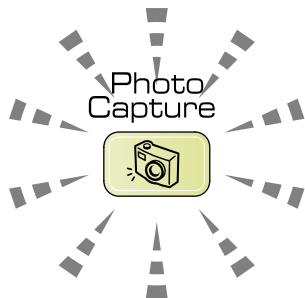
Preparazione dell'apparecchio

Introdurre a fondo la scheda nell'apposita fessura.



- 1 CompactFlash®
- 2 SecureDigital™, MultiMediaCard™
- 3 Memory Stick®, Memory Stick Pro™
- 4 xD-Picture Card™

PhotoCapture indicazioni chiave:




- **PhotoCapture** la spia è accesa, la scheda di memoria è inserita correttamente.
- **PhotoCapture** la spia è spenta, la scheda di memoria non è inserita correttamente.
- **PhotoCapture** la spia lampeggia, l'apparecchio sta eseguendo la lettura o la scrittura della scheda di memoria.

! ATTENZIONE

NON scollegare l'alimentazione nè estrarre la scheda di memoria dall'apposita unità mentre l'apparecchio sta eseguendo la lettura o la scrittura della scheda (il tasto **PhotoCapture** lampeggia). **Altrimenti è possibile che si verifichi la perdita di dati o si danneggi la scheda.**

L'apparecchio può leggere solo una scheda di memoria alla volta, pertanto non inserire più di una scheda nello slot.

Accesso alla modalità PhotoCapture

Dopo aver inserito la scheda di memoria, premere il tasto  (**PhotoCapture**) per accendere la spia verde e visualizzare le opzioni PhotoCapture sul display.

Il display visualizza:



Premere ▲ o ▼ per scorrere le opzioni del tasto PhotoCapture.

- Vista fotografie (Consultare pagina 39.)
- Indice stampa (Consultare pagina 40.)
- Stamp.tutte Foto (Consultare pagina 40.)
- Stampa foto (Consultare pagina 40.)



Nota


Se la propria fotocamera digitale supporta la stampa DPOF, consultare *Stampa DPOF* a pagina 41.

Quando si accende la spia dell'opzione desiderata, premere **OK**.

Stampa Immagini

Visualizzazione foto

È possibile visualizzare in anteprima le foto sul display prima di stamparle. Se le foto sono file di grandi dimensioni si dovrà attendere qualche secondo prima di poterle visualizzare sul display.

- 1 Accertarsi di aver inserito la scheda di memoria nell'apposita fessura.
Premere  (**PhotoCapture**).
- 2 Premere ▲ o ▼ per scegliere *Vista fotografie*.
Premere **OK**.
- 3 Premere ◀ o ▶ per scegliere la fotografia.
- 4 Premere + o - più volte per inserire il numero di copie da effettuare.
- 5 Ripetere il punto 3 e il punto 4 finché tutte le foto sono state selezionate.
- 6 Una volta selezionate tutte le foto, effettuare una delle seguenti operazioni:
 - Premere **OK** e modificare le impostazioni di stampa. (Consultare pagina 42.)
 - Se non si desidera modificare le impostazioni, premere **Colore Inizio** per stampare.

Stampa indice (Miniature)

PhotoCapture Center™ assegna numeri alle immagini (ad esempio N.1, N.2, N.3, ecc.).



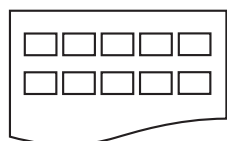
PhotoCapture Center™ non riconosce altri numeri o nomi di file utilizzati dalla fotocamera digitale o dal PC per identificare le immagini. Si può stampare una pagina delle miniature (Pagina indice con 6 o 5 immagini per riga). Questa pagina mostra tutte le immagini sulla scheda di memoria.

- 1 Accertarsi di aver inserito la scheda di memoria nell'apposita fessura.

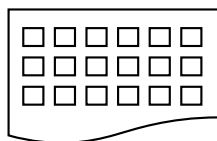
Premere  (**PhotoCapture**).

- 2 Premere ▲ o ▼ per scegliere *Indice stampa*.
Premere **OK**.

- 3 Premere ▲ o ▼ per scegliere
6 Imm./LineaVeloce o
5 Imm./LineaFoto.
Premere **OK**.



5 Imm./Linea
Foto



6 Imm./Linea
Veloce

La stampa di 5 immagini/riga è più lenta rispetto a quella di 6 immagini/riga, ma la qualità è migliore.

- 4 Premere **Colore Inizio** per stampare.

Stampa tutte le foto

È possibile stampare tutte le foto contenute nella scheda di memoria.

- 1 Accertarsi di aver inserito la scheda di memoria nell'apposita fessura.

Premere  (**PhotoCapture**).

- 2 Premere ▲ o ▼ per scegliere *Stampa tutte Foto*.
Premere **OK**.

- 3 Premere + o - più volte per inserire il numero di copie da effettuare.

- 4 Effettuare una delle seguenti operazioni:
 - Modificare le impostazioni di stampa. (Consultare pagina 42.)
 - Se non si desidera modificare le impostazioni, premere **Colore Inizio** per stampare.

Stampa foto

Prima di potere stampare un'immagine singola occorre conoscere il numero assegnato all'immagine che si desidera stampare.

- 1 Accertarsi di aver inserito la scheda di memoria nell'apposita fessura.

Premere  (**PhotoCapture**).

- 2 Stampare l'Indice. (Consultare *Stampa indice (Miniature)* a pagina 40.)

- 3 Premere ▲ o ▼ per scegliere *Stampa foto*.
Premere **OK**.

- 4 Premere **+** più volte per inserire il numero dell'immagine che si desidera stampare dalla pagina dell'Indice (Miniature).
Se si desidera scegliere un numero di due cifre, premere **▶** per spostare il cursore sulla cifra successiva.
(Ad esempio, inserire **1**, **▶**, **6** per stampare l'immagine N° 16.)
Premere **OK**.
- 5 Ripetere il punto 4 per inserire tutti i numeri delle immagini che si desidera stampare.



Nota

Premere **-** per ridurre il numero dell'immagine.

- 6 Dopo aver selezionato tutti i numeri delle immagini, premere nuovamente **OK**.
- 7 Premere **+** o **-** più volte per inserire il numero di copie da effettuare. Premere **OK**.
- 8 Effettuare una delle seguenti operazioni:
 - Modificare le impostazioni di stampa. (Consultare pagina 42.)
 - Se non si desidera modificare le impostazioni, premere **Colore Inizio** per stampare.


Stampa DPOF

DPOF è l'acronimo di Digital Print Order Format (Formato ordine della stampa digitale).

I principali produttori di fotocamere digitali (Canon Inc., Eastman Kodak Company, Fuji Photo Film Co. Ltd., Matsushita Electric Industrial Co. Ltd. e Sony Corporation) hanno creato questo standard per semplificare la stampa delle fotografie scattate con una fotocamera digitale.

Se la fotocamera digitale utilizzata supporta la stampa DPOF, è possibile scegliere le immagini e il numero di copie da stampare dal display della fotocamera.

Quando la scheda di memoria (CompactFlash®, Memory Stick®, Memory Stick Pro™, SecureDigital™ MultiMediaCard™ o xD-Picture Card™) con le informazioni DPOF viene inserita nell'apparecchio, è possibile stampare facilmente l'immagine selezionata.

- 1 Accertarsi di aver inserito la scheda di memoria nell'apposita fessura.
Premere  (**PhotoCapture**).
L'apparecchio chiede se si desidera utilizzare le impostazioni DPOF.
- 2 Premere **+** per scegliere **Si**.
- 3 Effettuare una delle seguenti operazioni:
 - Modificare le impostazioni di stampa. (Consultare pagina 42.)
 - Se non si desidera modificare le impostazioni, premere **Colore Inizio** per stampare.

PhotoCapture Center™ impostazioni stampa

È possibile modificare temporaneamente le impostazioni di stampa per la stampa successiva.

L'apparecchio ripristina le impostazioni predefinite dopo 180 secondi.



Nota

È possibile salvare le impostazioni di stampa che si utilizzano più frequentemente impostandole come predefinite. (Consultare *Impostazione delle modifiche come una nuova impostazione predefinita* a pagina 46.)



1 N. di stampe

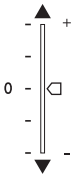
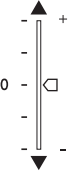
(Per Vista fotografie)

È possibile visualizzare il numero complessivo di foto che verranno stampate.

(Per Stampa tutte le foto, Stampa foto)

È possibile visualizzare il numero di copie che verranno stampate per ogni foto.

Selezioni menu	Opzioni 1	Opzioni 2	Pagina
Qualità stampa	Normale/Foto		43
Tipo carta	Carta normale/ Carta get. Inch/ Brother Photo/ Altra carta fot.		43
Formato carta	Letter/A4/10x15cm/13x18cm	(Quando si seleziona A4 o Letter) 10x8cm 13x9cm 15x10cm 18x13cm 20x15cm Dimensione max.	43
Luminosità			44

Selezioni menu	Opzioni 1	Opzioni 2	Pagina
Contrasto			44
Migl. colore	Si/No Bilanc bianco / Migl. qualità / Densità colore/Uscita		44
Proporzionare	Si/No		45
Senza bordo	Si/No		45
Imp. nuovo pred.	Si/NO		46
Ripristina pred.	Si/NO		46

Stampa Qualità

- 1 Premere ▲ o ▼ per scegliere Qualità stampa.
Premere **OK**.
- 2 Premere ▲ o ▼ per scegliere Normale o Foto.
Premere **OK**.
- 3 Se non si desidera modificare altre impostazioni, premere **Colore Inizio** per stampare.

Opzioni carta

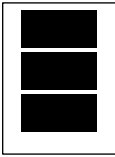
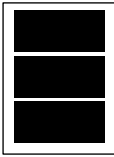
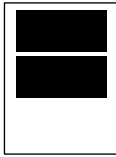
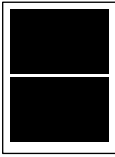


Tipo carta

- 1 Premere ▲ o ▼ per scegliere Tipo carta.
Premere **OK**.
- 2 Premere ▲ o ▼ per selezionare il tipo di carta che si sta utilizzando, Carta normale, Carta get. Inch, Brother Photo o Altra carta fot..
Premere **OK**.
- 3 Se non si desidera modificare altre impostazioni, premere **Colore Inizio** per stampare.

Formato carta o dimensioni stampa

- 1 Premere ▲ o ▼ per scegliere Formato carta.
Premere **OK**.
- 2 Premere ▲ o ▼ per scegliere il formato di carta utilizzato, Letter, 10x15cm, 13x18cm o A4.
Premere **OK**.

- 3 Se si sceglie Letter o A4, premere ▲ o ▼ per scegliere le dimensioni di stampa. Premere **OK**.

Esempio: posizione di stampa per formato A4		
1 10x8cm	2 13x9cm	3 15x10cm
		
4 18x13cm	5 20x15cm	6 Dimensione max.
		

- 4 Se non si desidera modificare altre impostazioni, premere **Colore Inizio** per stampare.

Regolazione luminosità, contrasto e colore

Luminosità

- 1 Premere ▲ o ▼ per scegliere Luminosità. Premere **OK**.
- 2 Premere ▲ o ▼ per eseguire una copia più chiara o più scura. Premere **OK**.
- 3 Se non si desidera modificare altre impostazioni, premere **Colore Inizio** per stampare.

Contrasto

È possibile scegliere l'impostazione del contrasto. Aumentando il Contrasto si ottengono immagini più nitide e più vivide.

- 1 Premere ▲ o ▼ per scegliere Contrasto. Premere **OK**.
- 2 Premere ▲ o ▼ per aumentare o ridurre il contrasto. Premere **OK**.
- 3 Se non si desidera modificare altre impostazioni, premere **Colore Inizio** per stampare.

Miglioramento Colore

È possibile attivare la funzione Miglioramento colore per stampare immagini più vivide. La stampa sarà più lenta.

- 1 Premere ▲ o ▼ per scegliere Migl. colore. Premere **OK**.
- 2 Effettuare una delle seguenti operazioni:
 - Se si desidera personalizzare il Bilanciamento del bianco, la Nitidezza o la Densità del colore, premere ◀ o ▶ per scegliere **Si** quindi passare al punto 3.
 - Se non si vuole eseguire la personalizzazione, premere ◀ o ▶ per scegliere **No**. Premere **OK** quindi passare al punto 6.
- 3 Premere ▲ o ▼ per scegliere Bilanc. bianco, Migl. qualità o Densità colore. Premere **OK**.
- 4 Premere ▲ o ▼ per regolare il grado di impostazione. Premere **OK**.

- 5 Effettuare una delle seguenti operazioni:
- Se si desidera personalizzare un'altra opzione di miglioramento colore, premere ▲ o ▼ per scegliere un'altra opzione.
 - Per modificare altre impostazioni, premere ▲ o ▼ per scegliere *Uscita*, quindi premere **OK**.

- 6 Se non si desidera modificare altre impostazioni, premere **Colore Inizio** per stampare.

 **Nota**

• **Bilanciamento bianco**

Questa impostazione regola la tonalità delle zone bianche di un'immagine. L'illuminazione, le impostazioni della fotocamera e altri fattori influenzeranno l'aspetto del bianco. Le aree bianche possono ad esempio apparire leggermente rosa, gialle o di qualche altro colore. Usando questa regolazione, è possibile correggere il problema e ripristinare la corretta tonalità di bianco.

• **Nitidezza**

Questa impostazione aumenta il livello di dettaglio delle immagini, analoga alla perfetta messa a fuoco della macchina fotografica. Se l'immagine non è perfettamente a fuoco non è possibile apprezzarne i dettagli più minuti. In tal caso si consiglia di regolare la nitidezza.

• **Colore Densità**

Questa impostazione consente di regolare la quantità totale del colore nell'immagine. È possibile aumentare o diminuire la quantità di colore in un'immagine per migliorare un'immagine scolorita o sbiadita.

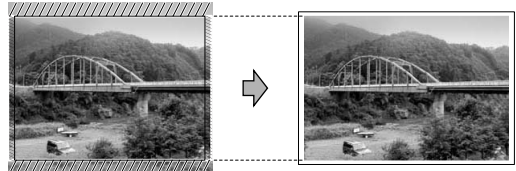
Ritaglio

Se la fotografia è troppo lunga o larga per adattarsi allo spazio disponibile del formato selezionato, parte dell'immagine verrà ritagliata automaticamente.

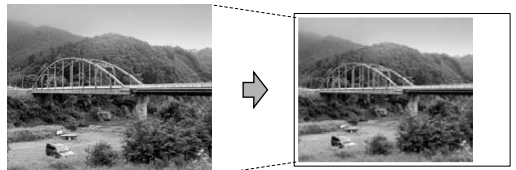
L'impostazione predefinita è *Si*. Se si desidera stampare l'intera immagine, regolare l'impostazione su *No*.

- 1 Premere ▲ o ▼ per scegliere *Proporzionare*. Premere **OK**.
- 2 Premere ▲ o ▼ per scegliere *Si* (o *No*). Premere **OK**.
- 3 Se non si desidera modificare altre impostazioni, premere **Colore Inizio** per stampare.

Proporzionare: No



Proporzionare: Si



Stampa senza bordi

Questa funzione espande l'area di stampa fino ai bordi della carta. La stampa sarà leggermente più lenta.

- 1 Premere ▲ o ▼ per scegliere *Senza bordo*. Premere **OK**.
- 2 Premere ▲ o ▼ per scegliere *No* (o *Si*). Premere **OK**.
- 3 Se non si desidera modificare altre impostazioni, premere **Colore Inizio** per stampare.

Impostazione delle modifiche come una nuova impostazione predefinita

È possibile salvare le impostazioni di stampa che si utilizzano più frequentemente impostandole come predefinite. Queste impostazioni permangono fino alla successiva modifica.

- 1 Premere ▲ o ▼ per scegliere la nuova impostazione.
Premere **OK**.
Ripetere questa procedura per ogni impostazione che si desidera modificare.
- 2 Dopo aver modificato l'ultima impostazione, premere ▲ o ▼ per scegliere `Imp. nuovo pred..`
Premere **OK**.
- 3 Premere + per scegliere `Si.`
- 4 Premere **Stop/Uscita**.


Ripristino di tutte le impostazioni alle impostazioni di fabbrica

È possibile ripristinare tutte le impostazioni modificate alle impostazioni di fabbrica. Queste impostazioni permangono fino alla successiva modifica.

- 1 Premere ▲ o ▼ per scegliere `Ripristina pred..`
Premere **OK**.
- 2 Premere + per scegliere `Si.`
- 3 Premere **Stop/Uscita**.

Scansione a scheda

Accesso alla modalità Scansione

Quando si desidera eseguire la scansione a scheda, premere  (**Scan**).

Il display visualizza:



Premere ▲ o ▼ per scegliere `Scan . scheda.`
Premere **OK**.

Se non si è collegati al computer, sul display sarà visualizzata solo la selezione Scansione a scheda.

(Consultare *Guida software dell'utente* per i particolari sulle altre opzioni del menu.)

Come eseguire la scansione a scheda

È possibile eseguire la scansione di documenti in bianco e nero e a colori in una scheda di memoria. I documenti in Bianco e nero saranno memorizzati in PDF (*.PDF) o in formato TIFF (*.TIF). I documenti a Colori possono essere memorizzati in formato PDF (*.PDF) o JPEG (*.JPG). L'impostazione di fabbrica è 150dpi Colore e il formato file predefinito è PDF. Per documenti in bianco e nero, l'impostazione predefinita è 200x100dpi B/N e il formato predefinito è TIFF. L'apparecchio crea automaticamente nomi di file in base alla data corrente. (Per informazioni dettagliate, consultare la Guida di installazione rapida.) Ad esempio, la quinta immagine scansionata il 1° luglio 2006 viene salvata con il nome 01070605.PDF. È possibile modificare il colore e la qualità.

Qualità	Formato file selezionabile
150dpi Colore	JPEG / PDF
300dpi Colore	JPEG / PDF
600dpi Colore	JPEG / PDF
200x100dpi B/N	TIFF / PDF
200dpi B/N	TIFF / PDF

- 1 Inserire una scheda CompactFlash®, Memory Stick®, Memory Stick Pro™, SecureDigital™, MultiMediaCard™ o xD-Picture Card™ nell'apparecchio.



AVVERTENZA

Non estrarre la scheda di memoria mentre **PhotoCapture** lampeggia per evitare di danneggiare la scheda o i dati memorizzati nella scheda.

- 2 Caricare il documento.
- 3 Premere (**Scan**).
- 4 Premere ▲ o ▼ per scegliere **Scan.scheda**, scegliere una delle opzioni di seguito indicate:
 - Per modificare la qualità, premere **OK** e passare al punto 5.
 - Per avviare la scansione, premere **Mono Inizio** o **Colore Inizio**.
- 5 Premere ▲ o ▼ per selezionare la qualità, scegliere una delle opzioni che seguono:
 - Per modificare il tipo di file, premere **OK** e passare al punto 6.
 - Per avviare la scansione, premere **Mono Inizio** o **Colore Inizio**.
- 6 Premere ▲ o ▼ per selezionare il tipo di file. Premere **Mono Inizio** o **Colore Inizio**.

Interpretazione dei messaggi d'errore

Se si conoscono i tipi d'errore che possono verificarsi durante l'utilizzo di PhotoCapture Center™, è possibile individuare e risolvere facilmente i problemi.

■ Errore media

Questo messaggio appare se si inserisce una scheda di memoria danneggiata o non formattata o quando l'unità della scheda è difettosa. Per eliminare l'errore, estrarre la scheda di memoria.

■ No File

Questo messaggio appare se si cerca di accedere a una scheda di memoria nell'unità (slot) che non contiene un file .JPG.

■ Memoria esaurita

Questo messaggio appare quando si lavora con immagini che richiedono una quantità di memoria superiore alla capacità dell'apparecchio.

Stampa di foto da una fotocamera con PictBridge



L'apparecchio supporta lo standard PictBridge che permette di collegarsi e stampare foto direttamente da una fotocamera digitale compatibile PictBridge.

Prima di utilizzare PictBridge

Requisiti PictBridge

Per evitare di commettere errori, si ricordi:

- L'apparecchio e la fotocamera digitale devono essere connessi con un cavo USB idoneo.
- L'estensione del file di immagine deve essere .JPG (l'apparecchio non riconosce altre estensioni, quali .JPEG, .TIF, .GIF).
- Non sono disponibili funzioni di PhotoCapture Center quando si utilizza la funzione PictBridge.

Utilizzo di PictBridge

Impostazione della fotocamera digitale

Accertarsi che la fotocamera sia in modalità PictBridge. Alcune delle impostazioni di seguito elencate potrebbero non essere disponibili con la fotocamera digitale compatibile PictBridge.

Selezioni menu fotocamera	Opzioni
Formato carta	Letter, A4, 10x15 cm, Impostazioni Stampante (Impostazione predefinita) ²
Tipo carta	Carta normale, Carta lucida, Carta per getto di inchiostro, Impostazioni Stampante (Impostazione predefinita) ²
Layout	Senza bordo: Sì, Senza bordi: No, Impostazioni Stampante (Impostazione predefinita) ²
Impostazione DPOF ¹	-
Qualità stampa	Normale, Fine, Impostazioni Stampante (Impostazione predefinita) ²
Miglioramento colore	Sì, No, Impostazioni Stampante (Impostazione predefinita) ²

¹ Per ulteriori dettagli, consultare *Stampa DPOF*.

² Se la fotocamera è impostata per l'utilizzo delle Impostazioni Stampante (Impostazione predefinita), l'apparecchio stampa le foto utilizzando le impostazioni che seguono.

Impostazioni	Opzioni
Formato carta	10x15 cm
Tipo carta	Carta lucida
Layout	Senza bordo: Sì
Qualità stampa	Fine
Miglioramento colore	No

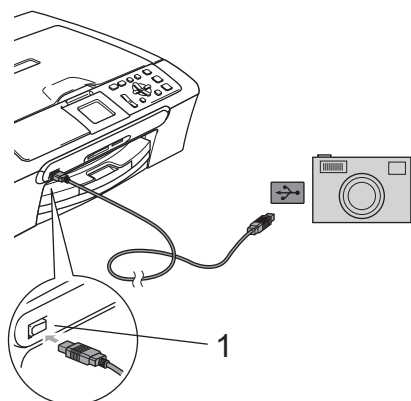
Per informazioni dettagliate sulla modifica delle impostazioni PictBridge, fare riferimento alla documentazione fornita con la fotocamera.

Stampa Immagini

Nota

Estrarre qualsiasi scheda di memoria presente nell'apparecchio prima di eseguire il collegamento con la fotocamera digitale.

- 1 Accertarsi che la fotocamera sia spenta. Collegare la fotocamera alla porta PictBridge (1) sull'apparecchio utilizzando un cavo USB.



1 Porta PictBridge

- 2 Accedere la fotocamera. Quando l'apparecchio riconosce la fotocamera, il display visualizza:
Fotocam. conn..
Una volta che l'apparecchio avvia la stampa di una foto, il display visualizza
In stampa.

AVVERTENZA

Per evitare danni all'apparecchio, non collegare dispositivi diversi da una fotocamera compatibile PictBridge alla porta PictBridge.

Stampa DPOF

DPOF è l'acronimo di Digital Print Order Format (Formato ordine della stampa digitale).

I principali produttori di fotocamere digitali (Canon Inc., Eastman Kodak Company, Fuji Photo Film Co. Ltd., Matsushita Electric Industrial Co. Ltd. e Sony Corporation) hanno creato questo standard per semplificare la stampa delle fotografie scattate con una fotocamera digitale.

Se la fotocamera digitale utilizzata supporta la stampa DPOF, è possibile selezionare le immagini e il numero di copie da stampare dal display della fotocamera.

Interpretazione dei messaggi d'errore

Se si conoscono i tipi di errore che possono verificarsi durante l'utilizzo di PictBridge, è possibile individuare e risolvere facilmente i problemi.

■ Memoria esaurita

Questo messaggio appare quando si lavora con immagini che richiedono una quantità di memoria superiore alla capacità dell'apparecchio.

■ Disp. USB errato

Questo messaggio viene visualizzato se si collega alla porta PictBridge un dispositivo rotto o non compatibile PictBridge. Per eliminare l'errore, scollegare il dispositivo dalla presa PictBridge, quindi premere **On/Off** per spegnere l'apparecchio, quindi riaccenderlo.

Per soluzioni più dettagliate, consultare *Messaggi di errore* a pagina 69.



Software

Funzioni software e di rete

54

Il CD-ROM comprende la Guida Software dell'utente e la Guida dell'utente in rete (solo per il modello DCP-540CN e DCP-750CW), per funzioni disponibili quando l'apparecchio è collegato ad un computer (per esempio, stampa e scansione). La guida contiene collegamenti facili da utilizzare che, selezionati, guidano direttamente ad una sezione specifica.

È possibile trovare informazioni su tali funzioni:

- Stampa
- Scansione
- ControlCenter3 (per Windows®)
- ControlCenter2 (per Macintosh®)
- Scansione in rete (solo per i modelli DCP-540CN e DCP-750CW)
- PhotoCapture Center™
- Stampa in rete (solo per i modelli DCP-540CN e DCP-750CW)
- Utenti rete senza fili (solo per il modello DCP-750CW)

Come leggere la Guida dell'utente HTML

Si tratta di un riferimento veloce per l'utilizzo della Guida dell'utente HTML.

(Per Windows®)

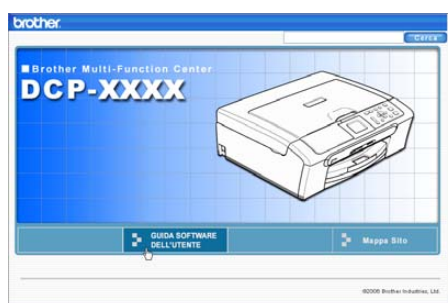


Nota

Se non è stato installato il software, consultare *Visualizzazione documentazione* a pagina 3.

- 1 Da **Start**, puntare su **Brother**, **DCP-XXXX** (dove **XXXX** è il numero del modello) dal gruppo programmi, quindi fare clic su **Guida dell'utente**.

- 2 Fare clic sulla **GUIDA SOFTWARE DELL'UTENTE** o sulla **GUIDA DELL'UTENTE IN RETE** (solo per il modello DCP-540CN e DCP-750CW) dal menu superiore.



- 3 Fare clic sul titolo che si vuole leggere dall'elenco, sulla sinistra della finestra.



(Per Macintosh®)

- 1 Accertarsi che il Macintosh® sia acceso. Inserire il CD-ROM Brother nell'unità del CD-ROM.
- 2 Fare doppio clic sull'icona **Documentation**.
- 3 Fare doppio clic sulla cartella della lingua, quindi fare doppio clic sul file superiore nella pagina.
- 4 Fare clic sulla **GUIDA SOFTWARE DELL'UTENTE** o sulla **GUIDA DELL'UTENTE IN RETE** (solo per il modello DCP-540CN e DCP-750CW) nel menu superiore, quindi fare clic sul titolo che si desidera leggere dall'elenco sulla sinistra della finestra.



Appendice

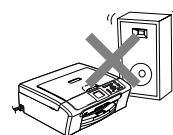
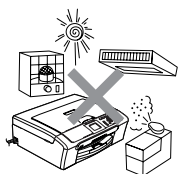
Norme legali e di sicurezza	56
Risoluzione dei problemi e manutenzione ordinaria	64
Menu e funzioni	85
Specifiche tecniche	96
Glossario	107

Scelta del luogo di installazione

Posizionare l'apparecchio su una superficie piana e stabile, ad esempio una scrivania. Selezionare un punto non soggetto a vibrazioni e urti. Collocare l'apparecchio vicino ad una presa elettrica standard, dotata di messa a terra. Scegliere un luogo di installazione in cui la temperatura resti compresa tra 10° e 35° C (50° F e 95° F).

! ATTENZIONE

- Evitare di installare l'apparecchio in punti molto trafficati.
- Evitare di posizionare l'apparecchio sulla moquette.
- NON posizionare l'apparecchio su radiatori, condizionatori, refrigeratori, attrezzature mediche, sostanze chimiche o acqua.
- NON esporre l'apparecchio alla luce solare diretta, a calore eccessivo, umidità o polvere.
- NON collegare l'apparecchio a prese elettriche azionate da interruttori a muro o temporizzatori automatici.
- In caso di interruzione dell'erogazione di corrente, l'apparecchio può cancellare tutti i dati presenti in memoria.
- Non collegare l'apparecchio a prese elettriche sullo stesso circuito condiviso con grandi elettrodomestici o altri dispositivi che possano determinare interruzioni dell'alimentazione elettrica.
- Evitare fonti di interferenza quali diffusori o unità base di telefoni senza fili.



Come utilizzare l'apparecchio in modo sicuro

Fare riferimento a queste istruzioni per una consultazione futura e leggere le istruzioni prima di procedere a qualsiasi intervento di manutenzione.

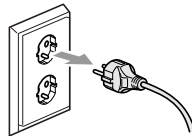


AVVERTENZA

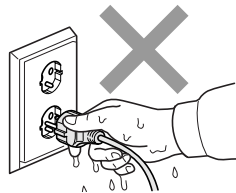


L'apparecchio contiene elettrodi ad alta tensione. Prima di procedere alla pulizia della parte interna dell'apparecchio, accertarsi di aver scollegato il cavo di alimentazione dalla presa elettrica.

Questa procedura previene scosse elettriche.



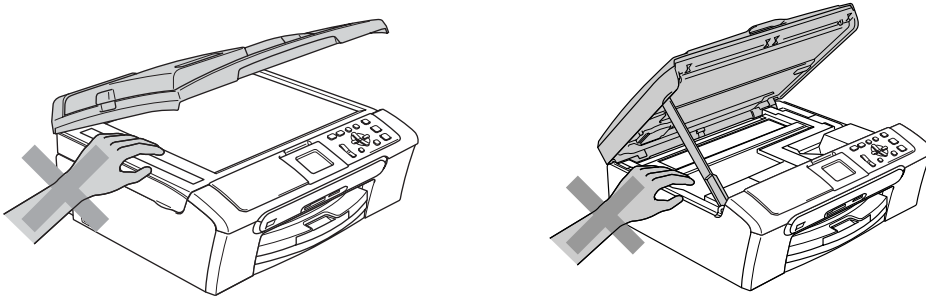
NON maneggiare la spina con le mani bagnate. Questo potrebbe provocare una scossa elettrica.



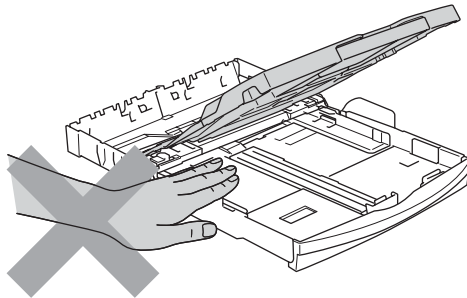
NON tirare il cavo di alimentazione dal centro. Questo potrebbe causare una scossa elettrica.



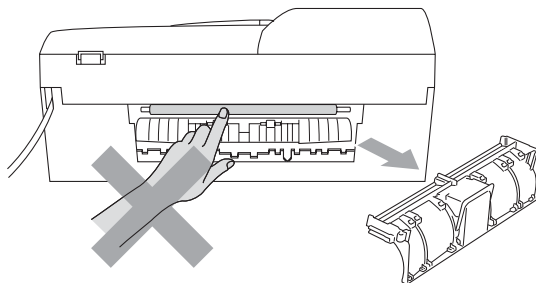
NON mettere le mani sul bordo dell'apparecchio, sotto il coperchio documento o il coperchio dello scanner. Questo potrebbe provocare lesioni.



NON mettere le mani sul bordo del vassoio carta, sotto il coperchio del vassoio uscita carta. Questo potrebbe provocare lesioni.

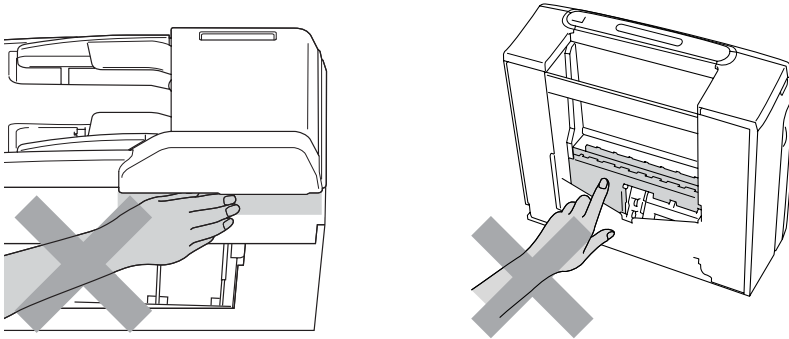


NON toccare il rullo di alimentazione carta. Questo potrebbe provocare lesioni.

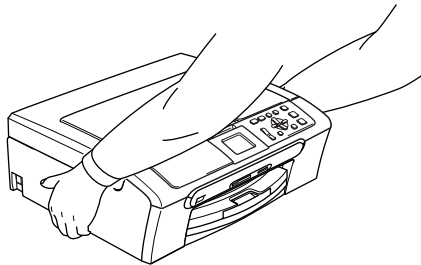




NON toccare la zona evidenziata nella figura. Questo potrebbe provocare lesioni personali.



Quando si sposta l'apparecchio, occorre sollevarlo dalla base tenendolo con le mani da entrambi i lati come illustrato nella figura. Non trasportare l'apparecchio tenendolo dal coperchio dello scanner.



Se l'apparecchio diventa bollente, genera del fumo o un odore di dubbia provenienza, spegnere immediatamente l'apparecchio e scollegarlo dalla presa elettrica. Rivolgersi al proprio rivenditore Brother o al Servizio di assistenza clienti Brother.

Se nell'apparecchio penetrano oggetti metallici, acqua o altri liquidi, spegnere immediatamente l'apparecchio e scollegarlo dalla presa di alimentazione CA. Rivolgersi al proprio rivenditore Brother o al Servizio di assistenza clienti Brother.



AVVERTENZA

- Questo prodotto deve essere installato vicino a una presa elettrica facilmente accessibile. In caso di emergenza, occorre scollegare il cavo di alimentazione dalla presa elettrica in modo da escludere completamente l'alimentazione.
- Accertarsi che la spina sia completamente inserita.

Istruzioni importanti di sicurezza

- 1 Leggere le istruzioni complete.
- 2 Conservarle per successive consultazioni.
- 3 Seguire tutte le avvertenze e le istruzioni riportate sul prodotto.
- 4 Scollegare il prodotto dalla presa a muro prima di pulire l'interno dell'apparecchio. Non usare detergenti liquidi o spray. Pulire con un panno umido.
- 5 Non usare questo prodotto vicino all'acqua.
- 6 Non collocare questo prodotto su un carrello, base o tavolo instabili. In caso di caduta accidentale, l'apparecchio può danneggiarsi gravemente.
- 7 Le fessure e le aperture presenti sul corpo e sul retro o sul fondo dell'apparecchio servono alla ventilazione. Per garantire che l'apparecchio funzioni in modo affidabile e per evitare che si surriscaldi, tali aperture non devono essere ostruite o coperte. Non bloccare mai le aperture collocando l'apparecchio su un letto, divano, tappeto o altre superfici simili. Non collocare mai l'apparecchio vicino o sopra radiatori o caloriferi. Non installare l'apparecchio a incasso, a meno che non si garantisca un'adeguata ventilazione.
- 8 Questo prodotto deve essere collegato a una fonte di alimentazione conforme alle specifiche indicate sulla targhetta. In caso di dubbi sul tipo di alimentazione erogata, rivolgersi al rivenditore Brother o alla società elettrica locale.
- 9 Usare solo il cavo di alimentazione fornito con l'apparecchio.
- 10 Questo prodotto è dotato di una spina tripolare con messa a terra, vale a dire una spina con un terzo polo per la messa a terra. Questa spina si inserisce solo in una presa dotata di messa a terra. Si tratta di una misura di sicurezza. Se la presa non è adatta alla spina, rivolgersi ad un elettricista che possa sostituire la presa antiquata. Non ignorare mai la ragione per cui è necessaria una spina dotata di messa a terra.
- 11 Evitare di posizionare oggetti sopra il cavo di alimentazione. Non collocare questo prodotto dove il cavo possa essere calpestato.
- 12 Non collocare nulla davanti all'apparecchio che possa bloccare la stampa. Non mettere nulla sul percorso di stampa.
- 13 Attendere che le pagine siano uscite dall'apparecchio prima di raccoglierle.
- 14 Scollegare l'apparecchio dalla presa elettrica e rivolgersi al personale di assistenza autorizzato Brother qualora si verificasse una delle seguenti condizioni:
 - il cavo alimentazione è danneggiato o usurato.

- è penetrato liquido all'interno dell'apparecchio.
- l'apparecchio è stato esposto alla pioggia o all'acqua.
- Se l'apparecchio non funziona normalmente pur avendo seguito le istruzioni per l'uso, intervenire solo sui comandi trattati nelle istruzioni per l'uso. L'intervento inadeguato su altri comandi può danneggiare l'apparecchio e richiedere interventi rilevanti da parte di personale tecnico qualificato per ripristinare l'apparecchio al suo normale utilizzo.
- Se l'apparecchio è caduto o il corpo mostra segni di danneggiamento.
- Se l'apparecchio mostra un evidente cambiamento nelle prestazioni, indicante la necessità di manutenzione.

15 Per proteggere l'apparecchio dai picchi temporanei di tensione si raccomanda l'uso di un apposito dispositivo di protezione.

16 Per ridurre il rischio di incendi, scosse elettriche e lesioni personali, osservare le seguenti istruzioni:

- Non usare l'apparecchio nelle vicinanze di elettrodomestici che usano acqua, vicino a una piscina o in uno scantinato umido.
- Non utilizzare l'apparecchio durante un temporale (vi è la remota possibilità di scosse elettriche) o per comunicare la presenza di una perdita di gas nelle vicinanze della perdita stessa.

IMPORTANTE - Per la vostra sicurezza

Per assicurare un funzionamento sicuro, la spina elettrica tripolare in dotazione con l'apparecchio deve essere inserita esclusivamente in una presa di corrente adatta, dotata di messa a terra e collegata al normale impianto elettrico domestico.

Il fatto che l'apparecchio funzioni in maniera soddisfacente non implica che sia collegato alla messa a terra e che l'installazione sia del tutto sicura. Per ragioni di sicurezza, in caso di dubbi sull'effettiva messa a terra, si raccomanda di rivolgersi ad un elettricista qualificato.

Connessione LAN (solo per i modelli DCP-540CN e DCP-750CW)

ATTENZIONE

NON collegare questo prodotto a una rete LAN soggetta a sovratensioni.

Direttiva UE 2002/96/CE e EN50419



Solo per l'Unione europea

Questo apparecchio è contrassegnato dal simbolo di riciclaggio sopra riportato. Ciò significa che al termine della sua vita utile l'apparecchio deve essere smaltito separatamente presso un centro per la raccolta differenziata e non gettato tra i rifiuti domestici normali. Questo andrà a beneficio dell'ambiente e a favore di tutti. (Solo per l'Unione europea)

Restrizioni legali per la copia

È reato eseguire riproduzioni a colori di alcuni elementi o documenti con intento doloso. L'elenco riportato qui di seguito è fornito solo a titolo di riferimento e non è da intendersi come elenco completo dei limiti previsti dalla legge.

In caso di dubbio in merito alla legalità di riproduzione di un documento si raccomanda di rivolgersi alle autorità competenti.

Gli esempi riportati qui di seguito elencano documenti la cui riproduzione è vietata dalla legge:

- Denaro
- Titoli o altri certificati di indebitamento
- Certificati di deposito
- Documenti di servizio o coscrizione nelle Forze Armate
- Passaporti
- Francobolli postali (utilizzati e non)
- Documenti d'immigrazione
- Documenti di assistenza sociale
- Assegni o tratte emessi da enti statali
- Documenti d'identificazione, distintivi o mostrine
- Patenti e libretti d'immatricolazione di veicoli

Le opere coperte da diritto d'autore non possono essere copiate. Le sezioni di un'opera coperta da diritto d'autore possono essere copiate solo per 'uso personale'. La loro riproduzione in copie multiple costituisce pertanto un'infrazione. La loro riproduzione in più copie costituisce pertanto un'infrazione.

Le opere d'arte sono protette dal diritto d'autore.

Patenti e libretti d'immatricolazione di veicoli non possono essere riprodotti ai sensi di alcune leggi statali/provinciali.

Marchi di fabbrica

Il logo Brother è un marchio registrato di Brother Industries, Ltd.

Brother è un marchio registrato di Brother Industries, Ltd.

Multi-Function Link è un marchio registrato di Brother International Corporation.

© 2006 Brother Industries, Ltd. Tutti i diritti riservati.

Windows e Microsoft sono marchi registrati di Microsoft negli Stati Uniti e negli altri Paesi.

Macintosh e TrueType sono marchi registrati di Apple Computer, Inc.

PaperPort è un marchio registrato di ScanSoft, Inc.

Presto! PageManager è un marchio registrato di NewSoft Technology Corporation.

Microdrive è un marchio di fabbrica di International Business Machine Corporation.

CompactFlash è un marchio registrato di SanDisk Corporation.

Memory Stick è un marchio registrato di Sony Corporation.

SecureDigital è un marchio di fabbrica di Matsushita Electric Industrial Co. Ltd., SanDisk Corporation e Toshiba Corporation.

SanDisk è concessionario della licenza dei marchi di fabbrica SD e miniSD.

MultiMediaCard è un marchio di fabbrica di Infineon Technologies e concesso in licenza a MultiMediaCard Association.

xD-Picture Card è un marchio di fabbrica di Fujifilm Co. Ltd., Toshiba Corporation e Olympus Optical Co. Ltd.

PictBridge è un marchio di fabbrica.

Memory Stick Pro, Memory Stick Pro Duo, Memory Stick Duo e MagicGate sono marchi di fabbrica di Sony Corporation.

BROADCOM, SecureEasySetup e il logo SecureEasySetup sono marchi registrati o marchi di fabbrica di Broadcom Corporation negli Stati Uniti e/o negli altri Paesi.

Tutte le società i cui programmi software sono citati nel presente manuale hanno un contratto di licenza software specifico per i rispettivi programmi proprietari.

Tutti gli altri marchi e nomi di prodotti citati nella presente Guida dell'utente, nella Guida software dell'utente e nella Guida dell'utente in rete sono marchi registrati delle rispettive società.

Risoluzione dei problemi

In caso di difficoltà di funzionamento, far riferimento alla tabella riportata di seguito per suggerimenti relativi alla risoluzione dei problemi.

È possibile eliminare la maggior parte degli inconvenienti da soli. Se si rende necessario un ulteriore aiuto, il Brother Solutions Center fornisce le FAQ (domande più frequenti) e i consigli per la risoluzione dei problemi. Visitare il sito all'indirizzo <http://solutions.brother.com>.

In caso di problemi con l'apparecchio

Stampa

Problema	Suggerimenti
Non viene eseguita la stampa	Controllare il cavo di interfaccia o la connessione senza fili (solo per il modello DCP-750CW) sull'apparecchio e sul computer. (Consultare la <i>Guida di impostazione rapida</i> .)
	Verificare che l'apparecchio sia collegato e che non sia spento.
	Una o più cartucce d'inchiostro sono esaurite. (Consultare <i>Sostituzione cartucce d'inchiostro</i> a pagina 74.)
	Controllare se il display mostra messaggi di errore. (Consultare <i>Messaggi di errore</i> a pagina 69.)
	Controllare che sia installato e selezionato il driver corretto della stampante.
	Accertarsi che l'apparecchio sia in linea. Fare clic su Start e quindi su Stampanti e fax . Fare clic con il pulsante destro del mouse e scegliere Brother DCP-XXXX (dove XXXX è il nome del modello) e accertarsi che Use Printer Offline non sia selezionato.
Stampa di qualità scadente	Verificare la qualità di stampa. (Consultare <i>Controllo della qualità di stampa</i> a pagina 80.)
	Assicurarsi che l'impostazione Tipo di supporto nel driver stampante o Tipo carta nel menu dell'apparecchio corrisponda al tipo di carta utilizzata. (Consultare <i>Stampa per Windows®</i> o <i>Stampa e Invio fax per Macintosh®</i> nella Guida software dell'utente su CD-ROM.)
	Controllare che le cartucce d'inchiostro non siano scadute. I seguenti fattori possono causare l'ostruzione dell'inchiostro: <ul style="list-style-type: none"> ■ La data di scadenza riportata sulla confezione della cartuccia è trascorsa. (Le cartucce possono essere utilizzate fino a due anni se conservate nella confezione originale.) ■ La cartuccia d'inchiostro è rimasta nell'apparecchio per più di sei mesi. ■ È possibile che la cartuccia d'inchiostro non sia stata conservata correttamente prima dell'uso.
	Provare ad usare i tipi di carta consigliati. (Consultare <i>Carta utilizzabile e altri supporti</i> a pagina 12.)
	La temperatura ambiente consigliata per l'apparecchio è compresa tra 20° C e 33° C (68° F e 91° F).

Stampa (Continua)

Problema	Suggerimenti
Sul testo o sulle immagini compaiono righe bianche orizzontali.	Eseguire la pulizia delle testine di stampa. (Consultare <i>Pulizia testine di stampa</i> a pagina 79.)
	Provare ad usare i tipi di carta consigliati. (Consultare <i>Carta utilizzabile e altri supporti</i> a pagina 12.)
	Se si desidera stampare su carta Foto L o 10 x 15, accertarsi di utilizzare il vassoio carta fotografica. (Consultare <i>Caricamento carta fotografica</i> a pagina 20.)
L'apparecchio stampa pagine bianche.	Eseguire la pulizia delle testine di stampa. (Consultare <i>Pulizia testine di stampa</i> a pagina 79.)
I caratteri e le righe sono sovrapposti.	Verificare l'allineamento di stampa. (Consultare <i>Verifica dell'allineamento di stampa</i> a pagina 81.)
Il testo o le immagini non sono allineate.	Accertarsi che la carta sia caricata correttamente nel vassoio e che la guida laterale sia regolata esattamente. (Consultare <i>Caricamento carta e altri supporti</i> a pagina 16.) Accertarsi che il riparo carta inceppata sia impostato correttamente.
La pagina stampata presenta chiazze e sbavature nel margine centrale superiore.	Controllare che la carta usata non sia troppo spessa o arricciata. (Consultare <i>Carta utilizzabile e altri supporti</i> a pagina 12.)
La stampa appare sporca o l'inchiostro sembra colare.	Verificare che la carta usata sia del tipo consigliato. (Consultare <i>Carta utilizzabile e altri supporti</i> a pagina 12.) Attendere che l'inchiostro si asciughi prima di toccare i fogli.
A tergo o a piè di pagina compaiono delle macchie.	Verificare che la piastra della stampante non sia macchiata d'inchiostro. (Consultare <i>Pulizia piastra stampante dell'apparecchio</i> a pagina 78.)
	Accertarsi di utilizzare il supporto ribaltabile carta. (Consultare <i>Caricamento carta e altri supporti</i> a pagina 16.)
L'apparecchio stampa linee spesse sulla pagina.	Selezionare Ordine inverso nella scheda Di base del driver stampante.
Gli stampati sono spiegazzati.	Nella scheda del Driver stampante Di base fare clic su Impostazioni e togliere la selezione a Stampa bidirezionale .
Impossibile eseguire la stampa '2 in 1 o 4 in 1'.	Verificare che le impostazioni del formato carta nell'applicazione corrispondano a quelle del driver stampante.
La velocità di stampa è troppo bassa.	Provare a modificare le impostazioni del driver stampante. La risoluzione massima necessita di tempi di elaborazione, invio e stampa di dati più lunghi. Provare le altre impostazioni relative alla qualità nella scheda Di base della stampante. Inoltre, fare clic su Impostazioni ed accertarsi di aver tolto la selezione a Miglioramento Colore .
	Impostare la funzione Senza bordi su No. La stampa senza bordi è più lenta della stampa normale. (Consultare <i>Stampa per Windows®</i> o <i>Stampa e Invio fax per Macintosh®</i> nella Guida software dell'utente su CD-ROM.)
L'opzione Miglioramento colore non funziona correttamente.	Se i dati dell'immagine non dispongono dell'opzione di colori completi (ad esempio 256 colori), l'opzione Miglioramento colore non funziona. Occorre usare l'impostazione del colore almeno a 24 bit per poter utilizzare la funzione Miglioramento colore.
L'apparecchio alimenta più pagine.	Verificare che la carta sia caricata correttamente nel vassoio. (Consultare <i>Caricamento carta e altri supporti</i> a pagina 16.)
	Verificare che non siano caricati più di due tipi di carta alla volta nel vassoio.
Le pagine stampate non sono sovrapposte in modo preciso.	Accertarsi di utilizzare il supporto ribaltabile carta. (Consultare <i>Caricamento carta e altri supporti</i> a pagina 16.)

Stampa (Continua)

Problema	Suggerimenti
Le pagine stampate entrano due alla volta e fanno inceppare la carta.	Accertarsi di aver estratto il supporto carta fino a farlo scattare in posizione.
Impossibile eseguire la stampa quando si usa Paint Brush.	Provare a impostare il display su '256 colori.'
Impossibile eseguire la stampa quando si usa Adobe Illustrator.	Provare a ridurre la risoluzione di stampa. (Consultare <i>Stampa</i> per Windows® o <i>Stampa e Invio fax</i> per Macintosh® nella Guida software dell'utente su CD-ROM.)

Problemi con la copia

Problema	Suggerimenti
Strisce verticali sulle copie.	Se vi sono strisce verticali sulle copie, pulire lo scanner. (Consultare <i>Pulizia dello scanner</i> a pagina 78.)
Risultati scadenti di copia quando si utilizza l'ADF. (solo per il modello DCP-540CN)	Cercare di utilizzare il piano dello scanner. (Consultare <i>Utilizzo del piano dello scanner</i> a pagina 11.)

Problemi di scansione

Problema	Suggerimenti
Durante la scansione appaiono errori TWAIN/WIA.	Controllare che il driver TWAIN/WIA Brother sia selezionato come sorgente primaria. In PaperPort® SE con OCR, fare clic su File, Scan e scegliere il driver Brother TWAIN/WIA.
Risultati di scansione scadenti quando si utilizza l'alimentatore ADF.	Cercare di utilizzare il piano dello scanner. (Consultare <i>Utilizzo del piano dello scanner</i> a pagina 11.)

Problemi di software

Problema	Suggerimenti
Non è possibile installare il software o eseguire la stampa.	Far girare il programma Ripristina MFL-Pro Suite su CD ROM. Questo programma ripara e reinstalla il software.
'Dispositivo occupato'	Controllare che il display dell'apparecchio non visualizzi messaggi di errore.

Problemi PhotoCapture Center™

Problema	Suggerimenti
<p>Il disco rimovibile non funziona correttamente.</p>	<ol style="list-style-type: none"> 1 È stato installato l'aggiornamento di Windows® 2000? Se non è stato installato, procedere nel modo che segue: <ol style="list-style-type: none"> 1) Scollegare il cavo USB. 2) Installare l'aggiornamento di Windows® 2000 e consultare la Guida di installazione rapida. Successivamente all'installazione, il PC verrà riavviato automaticamente. 3) Una volta riavviato il PC, attendere circa 1 minuto e collegare il cavo USB. 2 Estrarre la scheda di memoria e reinserirla. 3 Se si è provato 'Estrai' da Windows®, è necessario estrarre la scheda di memoria prima di continuare. 4 Se appare un messaggio di errore quando si cerca di estrarre la scheda di memoria, l'apparecchio sta utilizzando la scheda. Attendere, quindi riprovare. 5 Se nessuna di queste soluzioni funziona, provare a spegnere e riaccendere il PC e l'apparecchio, quindi riaccenderli. (Per spegnere l'apparecchio è necessario scollegare il cavo di alimentazione.)
<p>Non è possibile accedere al disco rimovibile dall'icona sul desktop.</p>	<p>Accertarsi di aver inserito la scheda di memoria nell'apposito slot.</p>

Problemi di rete

Problema	Suggerimenti
Non è possibile stampare in rete.	<p>Accertarsi che l'apparecchio sia acceso, in linea e in modalità Ready. Stampare l'elenco della Configurazione di rete (consultare <i>Stampa dei rapporti</i> a pagina 9.) e verificare le impostazioni correnti di Rete stampate nell'elenco. Ricollegare il cavo LAN all'hub per verificare che il cablaggio e i collegamenti di rete siano corretti. Se possibile, collegare l'apparecchio a una porta diversa dell'hub utilizzando un altro cavo. Se le connessioni sono corrette, l'apparecchio visualizza <i>LAN Attiva</i> per 2 secondi.</p> <p>(Se si utilizza una connessione senza fili (solo per il modello DCP-750CW) o si verificano problemi di rete, consultare la Guida dell'utente in rete sul CD-ROM per maggiori informazioni.)</p>
La funzionalità di scansione in rete non funziona.	<p>(Solo per utenti Windows®) L'impostazione di firewall sul PC potrebbe rifiutare la connessione di rete necessaria. Per configurare il firewall, seguire le istruzioni riportate di seguito. Se si utilizza un personal firewall, fare riferimento alla Guida software dell'utente o contattare il produttore del software.</p> <p><Utenti Windows® XP SP2></p> <ol style="list-style-type: none"> 1 Fare clic su Start ,Impostazioni, Pannello di controllo e quindi su Windows Firewall. Accertarsi che Windows Firewall sulla scheda Di base sia attivato. 2 Fare clic su Eccezioni e sul pulsante Aggiunti porta... . 3 Inserire un nome, il numero porta (54295 per la scansione in rete), scegliere UDP e fare clic su OK. 4 Accertarsi che la nuova impostazione sia aggiunta e selezionata e quindi fare clic su OK. <p>Per gli utenti di Windows® XP SP1, visitare il Brother Solutions Center.</p>
Il computer non trova l'apparecchio.	<p><Utenti Windows®></p> <p>L'impostazione di firewall sul PC potrebbe rifiutare la connessione di rete necessaria. Per dettagli, vedere le istruzioni riportate in precedenza.</p> <p><Utenti Macintosh®></p> <p>Selezionare nuovamente l'apparecchio nell'applicazione di Selezione dispositivo che si trova in Macintosh HD/Library/Stampanti/Brother/Utility o dal modello di ControlCenter2.</p>

Messaggi di errore

Come ogni altro apparecchio da ufficio che si avvale di una tecnologia avanzata, questo prodotto potrebbe a volte presentare problemi di funzionamento. In tal caso, l'apparecchio individua l'errore e visualizza un messaggio d'errore sul display. Di seguito sono riportati i messaggi d'errore più comuni.

È possibile risolvere da soli la maggior parte dei problemi. Se si rende necessario un ulteriore aiuto, il Brother Solutions Center fornisce le FAQ (domande più frequenti) e i consigli per la risoluzione dei problemi.

Visitare il sito all'indirizzo <http://solutions.brother.com>.

Messaggio d'errore	Causa	Risoluzione
Contr. dim. carta	La carta non è del formato corretto.	Caricare la carta nel formato corretto (Letter, Legal o A4), quindi premere Mono Inizio o Colore Inizio .
Controlla carta	L'apparecchio ha esaurito la carta o la carta non è caricata correttamente nel vassoio.	Effettuare una delle seguenti operazioni: <ul style="list-style-type: none"> ■ Aggiungere la carta nel vassoio, quindi premere Mono Inizio o Colore Inizio. ■ Togliere la carta e caricarla nuovamente nel vassoio, quindi premere Mono Inizio o Colore Inizio.
	La carta è inceppata nell'apparecchio.	Consultare <i>Inceppamento stampante o inceppamento carta</i> a pagina 72.
Controlla doc	Il documento non era stato inserito in modo appropriato o il documento per la scansione con l'alimentatore ADF era troppo lungo.	Consultare <i>Utilizzo ADF (solo per il modello DCP-540CN)</i> a pagina 10. Consultare <i>Inceppamento documenti (solo per il modello DCP-540CN)</i> a pagina 71.
Coperchio aperto	Il coperchio dello scanner non è chiuso correttamente.	Sollevare il coperchio dello scanner, quindi richiuderlo.
	Il coperchio della cartuccia d'inchiostro non è stato completamente chiuso.	Chiudere completamente il coperchio della cartuccia di inchiostro fino allo scatto.
Dati rimasti	I dati di stampa rimangono nella memoria dell'apparecchio.	Ricominciare a stampare dal computer.
	I dati di stampa rimangono nella memoria dell'apparecchio. Il cavo USB era scollegato mentre il computer inviava i dati all'apparecchio.	Premere Stop/Uscita . L'apparecchio annulla l'operazione e cancella i dati dalla memoria. Provare a eseguire una nuova stampa.
Disp. USB errato	È stato collegato un dispositivo rotto o non compatibile PictBridge nella presa PictBridge.	Scollegare il dispositivo dalla presa PictBridge, quindi premere On/Off per spegnere l'apparecchio e accenderlo nuovamente.

Messaggio d'errore	Causa	Risoluzione
Errore media	La scheda di memoria è corrotta o formattata in modo non corretto oppure presenta un problema.	Inserire nuovamente la scheda di memoria per assicurarsi che sia nella posizione corretta. Se l'errore persiste, controllare l'unità del supporto inserendo un'altra scheda di memoria funzionante.
Inceppam. carta	La carta è inceppata nell'apparecchio.	(Consultare <i>Inceppamento stampante o inceppamento carta</i> a pagina 72.)
Ink esaurito	Una o più cartucce d'inchiostro sono esaurite. L'apparecchio interrompe tutte le operazioni di stampa.	Sostituire le cartucce d'inchiostro. (Consultare <i>Sostituzione cartucce d'inchiostro</i> a pagina 74.)
Memoria esaurita	La memoria dell'apparecchio è piena.	<p>Operazione di copia in corso</p> <p>Premere Stop/Uscita e attendere finché le altre operazioni in corso sono terminate, quindi provare di nuovo.</p> <p>Operazione di stampa in corso</p> <p>Ridurre la risoluzione di stampa. (Per i dettagli, <i>Stampa</i> per Windows® o <i>Stampa e Invio fax</i> per Macintosh® nella Guida software dell'utente su CD-ROM.)</p>
Ness. Cartuccia	Una cartuccia d'inchiostro non è installata correttamente.	Estrarre la cartuccia di inchiostro e reinserirla correttamente. (Consultare <i>Sostituzione cartucce d'inchiostro</i> a pagina 74.)
No File	La scheda di memoria inserita non contiene un file .JPG.	Inserire nuovamente nello slot la scheda di memoria corretta.
Modifica imposs. XX Pulizia imposs. XX Imposs. iniziare XX Imposs. stampare XX Scan. imposs. XX	L'apparecchio presenta un problema meccanico.	Scollegare l'apparecchio dall'alimentazione per diversi minuti, quindi ricollegarlo.
Quasi esaurito	Una o più cartucce d'inchiostro sono quasi esaurite.	Ordinare una nuova cartuccia d'inchiostro.
Temp. bassa	Le testine di stampa sono troppo fredde.	Attendere che l'apparecchio si riscaldi.
Temperatura alta	Le testine di stampa si sono surriscaldate.	Attendere che l'apparecchio si raffreddi.

Modifica lingua display

È possibile modificare la lingua del display.

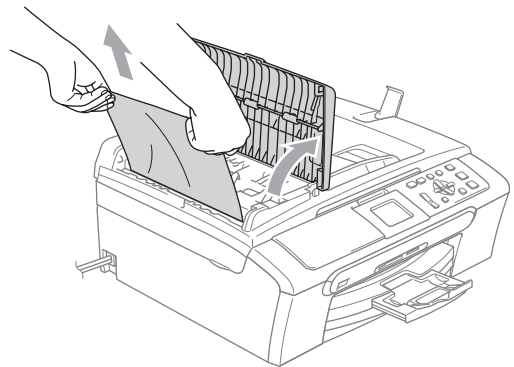
- 1 Premere **Menu**.
- 2 Premere ▲ o ▼ per selezionare **Imp iniziale**.
Premere **OK**.
- 3 Premere ▲ o ▼ per selezionare **Lingua locale**.
Premere **OK**.
- 4 Premere ▲ o ▼ per selezionare la lingua.
Premere **OK**.
- 5 Premere **Stop/Uscita**.

Inceppamento documenti (solo per il modello DCP-540CN)

I documenti possono incepparsi se non inseriti o alimentati correttamente oppure se sono troppo lunghi. Procedere nel modo seguente per eliminare l'inceppamento della carta.

Documento inceppato nella parte superiore dell'alimentatore automatico

- 1 Rimuovere prima la carta non inceppata.
- 2 Aprire il coperchio dell'alimentatore ADF.
- 3 Tirare il documento inceppato verso destra o sinistra.



- 4 Chiudere il coperchio dell'alimentatore ADF.
- 5 Premere **Stop/Uscita**.

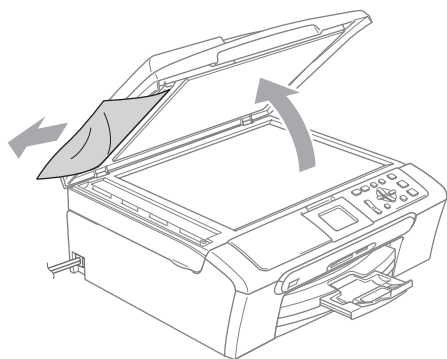


Nota

Per evitare che il documento si inceppi, chiudere il coperchio dell'alimentatore ADF spingendolo delicatamente nel centro.

Documento inceppato all'interno dell'alimentatore automatico ADF

- 1 Rimuovere prima la carta non inceppata.
- 2 Sollevare il coperchio documenti.
- 3 Tirare il documento inceppato verso sinistra.

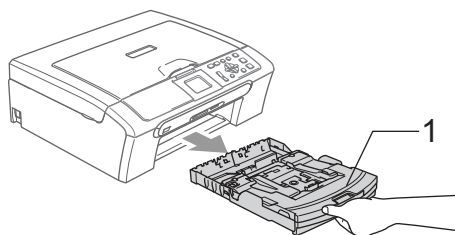


- 4 Chiudere il coperchio documenti.
- 5 Premere **Stop/Uscita**.

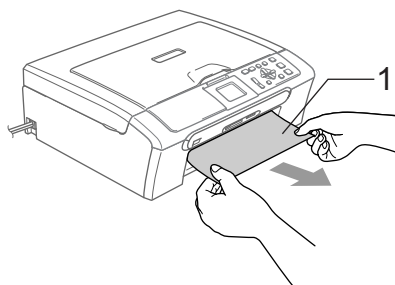
Inceppamento stampante o inceppamento carta

Rimuovere la carta inceppata come indicato in base al punto di inceppamento nell'apparecchio. Aprire e chiudere il coperchio dello scanner per eliminare l'errore.

- 1 Estrarre il vassoio carta (1) dall'apparecchio.

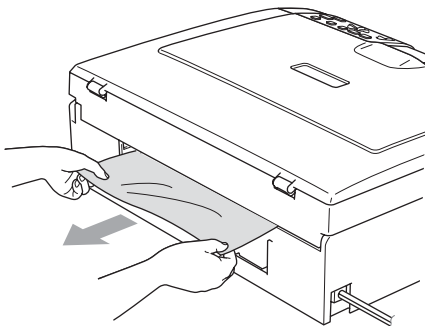
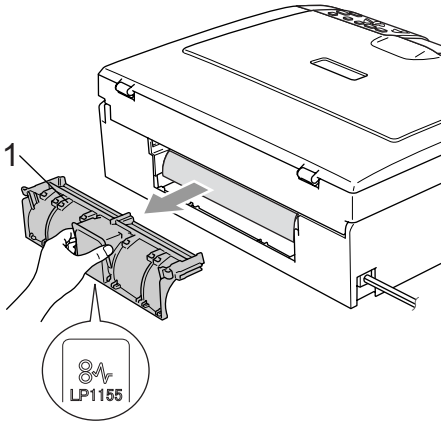


- 2 Estrarre la carta inceppata (1).

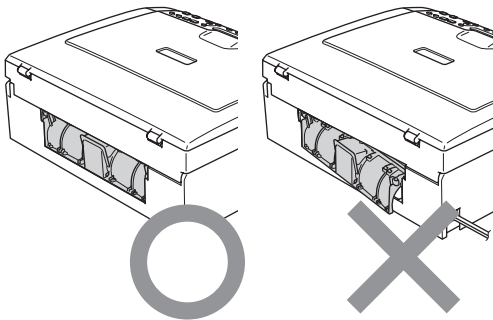


- Se non è possibile rimuovere la carta inceppata dalla parte anteriore o il messaggio di errore viene ancora visualizzato sul display dopo aver tolto la carta inceppata, passare al punto successivo.

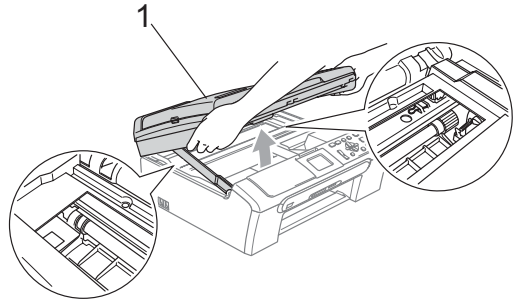
- 3 Rimuovere il riparo carta inceppata (1). Estrarre la carta inceppata dall'apparecchio.



- 4 Rimontare il Riparo carta inceppata. Accertarsi che il riparo sia impostato correttamente.



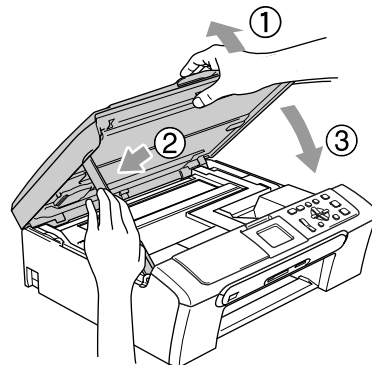
- 5 Sollevare il coperchio dello scanner (1) dalla parte anteriore dell'apparecchio fino farlo scattare nella posizione di apertura. Verificare che non vi sia rimasta carta inceppata all'interno dell'apparecchio. Controllare *entrambe* le estremità del carrello di stampa.



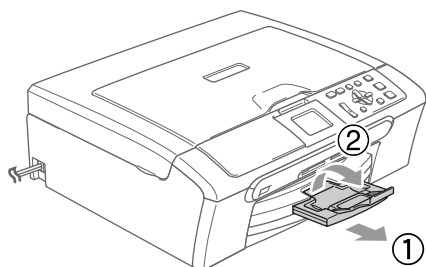
Nota

Se la carta è inceppata sotto le testine di stampa, scollegare l'apparecchio dall'alimentazione, quindi spostare le testine di stampa per eliminare l'inceppamento.

- 6 Sollevare il coperchio dello scanner per togliere il blocco (1). Spingere delicatamente il supporto del coperchio dello scanner (2) e chiudere il coperchio (3).



- 7 Inserire il vassoio carta completamente nell'apparecchio. Tenendo il vassoio carta in posizione, estrarre il supporto carta (1) fino a farlo scattare in posizione e aprire il supporto ribaltabile carta (2).



Manutenzione ordinaria

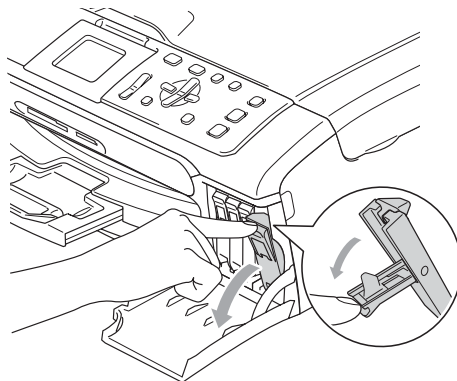
Sostituzione cartucce d'inchiostro

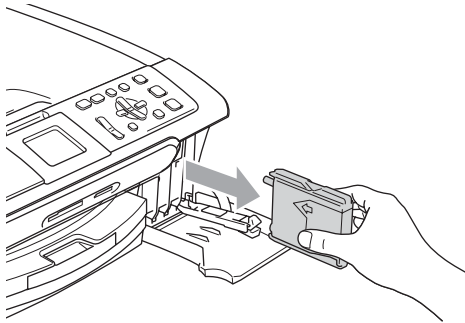
L'apparecchio è dotato di un sensore ottico. Il sensore ottico verifica automaticamente il livello d'inchiostro di ciascuna delle 4 cartucce. Quando l'apparecchio rileva che una cartuccia sta per esaurirsi, il display dell'apparecchio visualizza un messaggio di avviso.

Il display informa se l'inchiostro nella cartuccia sta per esaurirsi o se la cartuccia deve essere sostituita. Seguire le istruzioni sul display per sostituire le cartucce d'inchiostro nell'ordine corretto.

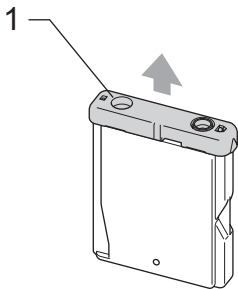
Sebbene l'apparecchio informi che la cartuccia d'inchiostro è esaurita, rimane sempre una piccola quantità di inchiostro all'interno di essa. È necessario tenere dell'inchiostro nella cartuccia per evitare che l'aria si secchi e si causino danni al gruppo delle testine di stampa.

- 1 Aprire il coperchio cartuccia. Se una o più cartucce sono esaurite, ad esempio quella del nero, il display visualizza `Ink esaurito Nero`.
- 2 Premere la leva di blocco ed estrarre la cartuccia di inchiostro del colore indicato sul display.



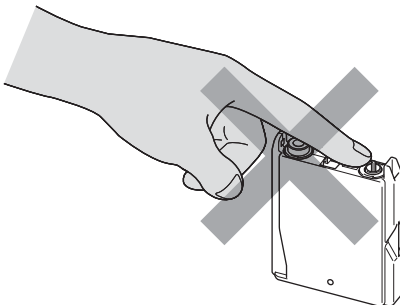


- 3 Aprire la bustina contenente la nuova cartuccia d'inchiostro del colore corrispondente a quello visualizzato sul display ed estrarre la cartuccia.
- 4 Togliere il coperchio giallo di protezione (1).



Installazione errata

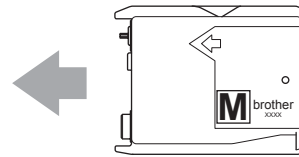
NON toccare la zona indicata nella figura seguente.



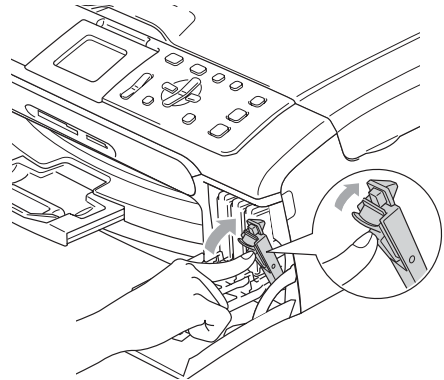
Nota

Se il coperchio giallo di protezione si stacca quando si apre l'involucro, la cartuccia non verrà danneggiata.

- 5 Ad ogni colore è assegnata una posizione ben precisa. Inserire la cartuccia di inchiostro nella direzione della freccia sull'etichetta.



- 6 Sollevare la leva di sblocco e spingerla fino a farla scattare in posizione, quindi chiudere il coperchio cartuccia.



- 7 Se è stata sostituita una cartuccia di inchiostro, il display chiede di verificare che la cartuccia sia completamente nuova. (Ad esempio, Sostituito Nero) Per ogni nuova cartuccia installata, premere + (Sì) per resettare automaticamente il sensore ottico per quel colore. Se la cartuccia d'inchiostro installata non è nuova, accertarsi di selezionare - (No). Se si attende fino a visualizzare sul display Quasi esaurito e Ink esaurito, l'apparecchio resetta automaticamente il sensore ottico.



Nota

Se il display visualizza **Ness. Cartuccia** dopo avere installato le cartucce d'inchiostro, controllare che le cartucce siano installate correttamente.



AVVERTENZA

Se l'inchiostro dovesse venire a contatto con gli occhi, lavarli immediatamente con acqua e, se necessario, chiamare un medico.



ATTENZIONE

NON rimuovere le cartucce d'inchiostro se non è necessario sostituirle. Rimuovendole è possibile che si riduca la quantità d'inchiostro e l'apparecchio non sarà più in grado di calcolare la quantità di inchiostro rimasta nella cartuccia.

NON toccare gli alloggiamenti per l'inserimento delle cartucce. In caso contrario, è possibile macchiarsi d'inchiostro.

In caso di macchie d'inchiostro sulla pelle o sugli indumenti, lavare immediatamente con sapone o detergente.

Se si mescolano i colori installando una cartuccia d'inchiostro nella posizione errata, pulire le testine di stampa diverse volte dopo aver ripristinato la posizione di installazione corretta della cartuccia.

Una volta aperta, installare la cartuccia d'inchiostro nell'apparecchio e usarla entro sei mesi dall'installazione. Usare le cartucce non ancora aperte entro la data di scadenza indicata sull'involucro.

NON smontare o manomettere la cartuccia d'inchiostro per evitare fuoriuscite d'inchiostro.

Gli apparecchi multifunzione Brother sono studiati per funzionare con inchiostri di una particolare specifica e per lavorare a un livello di prestazioni ottimale quando utilizzati con cartucce d'inchiostro Brother originali. Brother non può garantire tale prestazione ottimale se vengono utilizzati inchiostri o cartucce d'inchiostro di diversa specifica. Per questo motivo, Brother consiglia di non utilizzare per questo apparecchio cartucce diverse dalle originali Brother e di non rigenerare le cartucce vecchie con inchiostro proveniente da altre fonti. Nel caso in cui le testine di stampa o altre parti dell'apparecchio risultassero danneggiate dall'uso d'inchiostri o di cartucce d'inchiostro diversi dai prodotti originali Brother, a causa dell'incompatibilità o dell'inidoneità di tali prodotti all'utilizzo con questo apparecchio, qualsiasi riparazione necessaria non sarà coperta dalla garanzia.

Pulizia della parte esterna dell'apparecchio

! ATTENZIONE

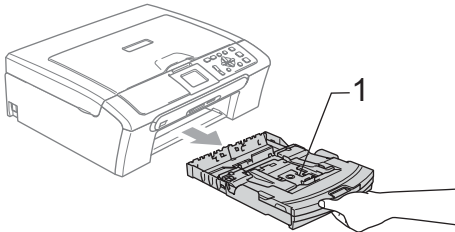
Utilizzare detergenti neutri. La pulizia con liquidi volatili, come ad esempio solvente o benzina, danneggerà la superficie esterna dell'apparecchio.

NON utilizzare prodotti detergenti contenenti ammoniaca.

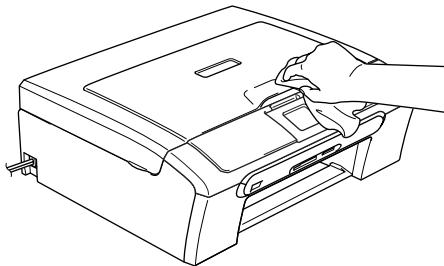
NON utilizzare alcol isopropilico per pulire il pannello dei comandi. Potrebbe provocare la rottura del pannello.

Pulire la parte esterna dell'apparecchio nel modo seguente:

- 1 Estrarre completamente il vassoio carta (1) dall'apparecchio.

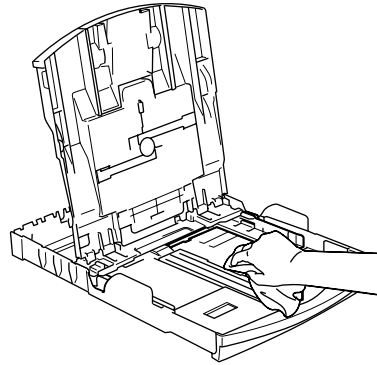


- 2 Utilizzare un panno morbido per rimuovere la polvere dalla parte esterna dell'apparecchio.



- 3 Sollevare il coperchio vassoio di uscita carta e rimuovere qualsiasi cosa rimasta impigliata all'interno del vassoio.

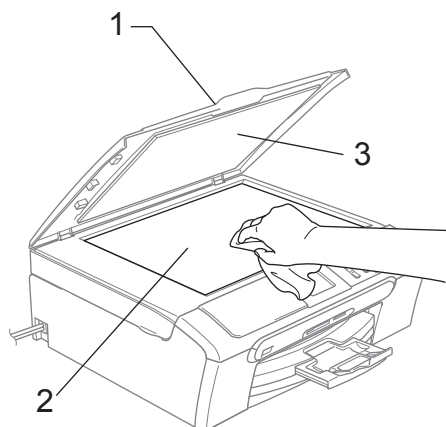
- 4 Pulire l'interno e l'esterno del vassoio carta con un panno morbido ed eliminare la polvere.



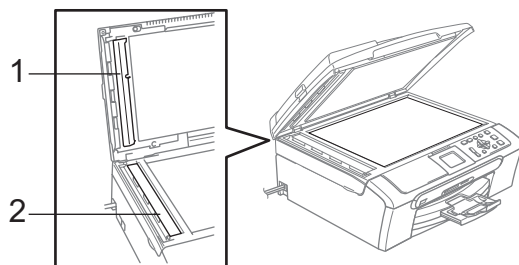
- 5 Montare il coperchio del vassoio uscita carta e reinserire in modo ben saldo il vassoio carta nell'apparecchio.

Pulizia dello scanner

- 1 Sollevare il coperchio documenti (1). Pulire il piano dello scanner (2) e la superficie bianca in plastica con alcol isopropilico ed un panno morbido privo di peli.



- 2 Nell'alimentatore automatico, pulire la pellicola bianca (1) e la striscia di vetro (2) sotto di essa con alcol isopropilico e un panno privo di peli.

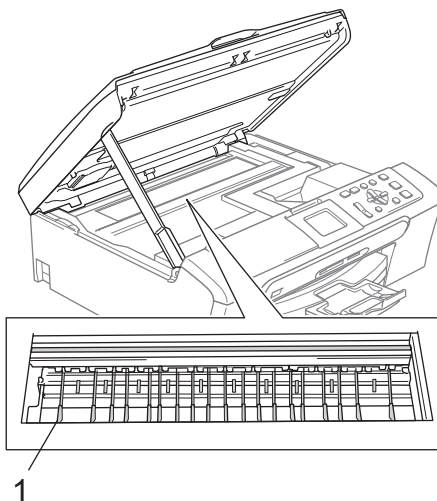


Pulizia piastra stampante dell'apparecchio

AVVERTENZA

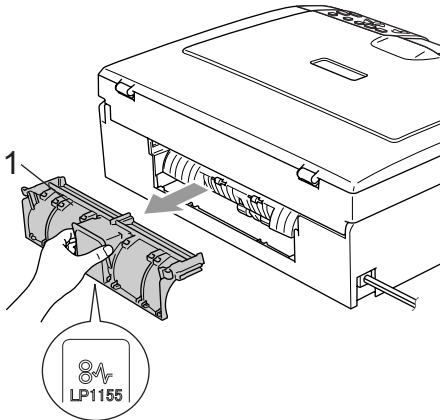
Prima di pulire la piastra della stampante, scollegare l'apparecchio dalla presa di alimentazione CA.(1).

- 1 Pulire la piastra della stampante dell'apparecchio (1) e la zona circostante, eliminando qualsiasi fuoriuscita di inchiostro con un panno morbido, asciutto, pulito e senza peli.

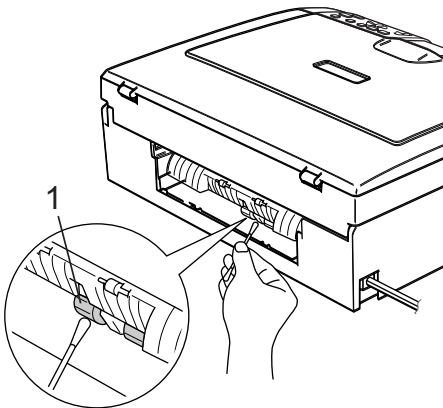


Pulizia del rullo di scorrimento carta

- 1 Estrarre il vassoio carta dall'apparecchio.
- 2 Scollegare l'apparecchio dalla presa di alimentazione e rimuovere il riparo carta inceppata (1).



- 3 Pulire il rullo di prelevamento carta (1) con un batuffolo di cotone imbevuto di alcol isopropilico.



- 4 Rimontare il Riparo carta inceppata. Accertarsi che il riparo sia impostato correttamente.
- 5 Collegare nuovamente il cavo di alimentazione.
- 6 Inserire delicatamente il vassoio carta completamente nell'apparecchio.

Pulizia testine di stampa

Per mantenere una buona qualità di stampa, l'apparecchio effettua regolarmente la pulizia della testina di stampa. L'operazione di pulizia può essere avviata manualmente quando è necessario.

Pulire le testine di stampa se appare una riga orizzontale nel testo o sulle immagini dei documenti stampati. È possibile effettuare la pulizia solo del nero, di tre colori alla volta (giallo/ciano/magenta) o di tutti e quattro i colori contemporaneamente.

La pulizia delle testine di stampa consuma inchiostro. La pulizia troppo frequente costituisce uno spreco d'inchiostro.

! ATTENZIONE

NON toccare le testine di stampa. Toccando le testine di stampa si rischia di danneggiarle in modo permanente e invalidarne la garanzia.

- 1 Premere **Gestione Inchiostri**.
- 2 Premere ▲ o ▼ per scegliere **Pulizia**. Premere **OK**.
- 3 Premere ▲ o ▼ per scegliere **Nero**, **Colore** o **Tutti**. Premere **OK**.
L'apparecchio esegue la pulizia delle testine di stampa. Al termine della pulizia, l'apparecchio torna automaticamente in modalità standby.



Nota

Se la qualità di stampa non migliora dopo aver effettuato cinque cicli di pulizia delle testine di stampa, rivolgersi al proprio rivenditore Brother.

Controllo della qualità di stampa

Se i colori e il testo della stampa appaiono sbiaditi o presentano strisce, è possibile che alcuni ugelli siano ostruiti. È possibile verificare lo schema di verifica ugelli stampando la Pagina di verifica della qualità di stampa.

- 1 Premere **Gestione Inchiostri**.
- 2 Premere ▲ o ▼ per scegliere **Test di stampa**.
Premere **OK**.
- 3 Premere ▲ o ▼ per scegliere **Qual.di stampa**.
Premere **OK**.
- 4 Premere **Colore Inizio**.
L'apparecchio inizia a stampare la pagina di verifica della qualità di stampa.
- 5 Controllare la qualità dei quattro blocchi di colore stampati sul foglio.
- 6 Effettuare una delle seguenti operazioni:
 - Se tutte le linee sono chiare e visibili, premere + per scegliere **Si** e passare al punto 10.
 - Se si nota l'assenza di alcuni tratti, come di seguito illustrato, premere - per scegliere **No**.

OK



Scadente



- 7 Per il nero e per i tre colori, il messaggio sul display chiede di confermare se la qualità di stampa è soddisfacente.
Premere + (Si) o - (No).
- 8 Il messaggio sul display chiede se si desidera eseguire la pulizia.
Premere + (Si).
L'apparecchio esegue la pulizia delle testine di stampa.

- 9 Al termine del ciclo di pulizia, premere **Colore Inizio**.
L'apparecchio stampa nuovamente il foglio di verifica della qualità di stampa e poi torna al punto 5.
- 10 Premere **Stop/Uscita**.
Se si ripete questa procedura almeno cinque volte e la qualità di stampa continua a essere scadente, sostituire la cartuccia d'inchiostro del colore che mostra problemi.
Una volta sostituita la cartuccia d'inchiostro, controllare la qualità di stampa. Se il problema persiste, ripetere per almeno cinque volte le procedure di pulizia e di controllo stampa per la nuova cartuccia. Se continua a mancare inchiostro, contattare il proprio rivenditore Brother.

! ATTENZIONE

NON toccare le testine di stampa.
Toccano le testine di stampa si rischia di danneggiarle in modo permanente e invalidarne la garanzia.

✍ Nota



In caso di ostruzione di un ugello delle testine di stampa, la prova di stampa appare in questo modo.



Una volta effettuata la pulizia dell'ugello delle testine di stampa, la stampa non presenta più righe orizzontali.

Verifica dell'allineamento di stampa

Potrebbe essere necessario regolare l'allineamento di stampa. se, dopo aver trasportato l'apparecchio, il testo stampato o le immagini appaiono sfocate o sbiadite.

- 1 Premere **Gestione Inchiostri**.
- 2 Premere ▲ o ▼ per scegliere *Test di stampa*.
Premere **OK**.
- 3 Premere ▲ o ▼ per scegliere *Allineamento*.
Premere **OK**.
- 4 Premere **Mono Inizio** o **Colore Inizio**.
L'apparecchio inizia a stampare la pagina di verifica dell'allineamento.
- 5 Verificare le prove di stampa a 600 dpi e a 1200 dpi per vedere se il numero 5 corrisponde al numero 0.
 - Se l'esempio numero 5 di 600 dpi e 1200 dpi è il migliore, premere + (*Si*) per terminare la procedura di allineamento e passare al punto 8.
 - Se un altro numero di prova di stampa risulta più simile per 600 dpi o 1200 dpi, premere - (*No*) per selezionarlo.
- 6 Per 600 dpi, premere ◀ o ▶ per selezionare il numero di prova di stampa più simile all'esempio numero 0 (1-8).
Premere **OK**.
- 7 Per 1200 dpi, premere ◀ o ▶ per selezionare il numero di prova di stampa più simile all'esempio numero 0 (1-8).
Premere **OK**.
- 8 Premere **Stop/Uscita**.

Controllo livello d'inchiostro

È possibile verificare la quantità di inchiostro rimasta nella cartuccia.

- 1 Premere **Gestione Inchiostri**.
- 2 Premere ▲ o ▼ per scegliere *Quant. inch.*
Premere **OK**.
Il display visualizza il livello d'inchiostro.
- 3 Premere **Stop/Uscita**.



Nota

È possibile verificare la quantità d'inchiostro dal proprio computer. (Consultare *Stampa* per Windows® o *Stampa e Invio fax* per Macintosh® della Guida software dell'utente inclusa nel CD-ROM.)

Informazioni apparecchio

Controllo numero seriale

È possibile visualizzare sul display il numero seriale dell'apparecchio.

- 1 Premere **Menu**.
- 2 Premere ▲ o ▼ per selezionare *Info.apparech..*
Premere **OK**.
- 3 Premere ▲ o ▼ per selezionare *N. di Serie.*
Premere **OK**.
- 4 Premere **Stop/Uscita**.

Imballaggio e spedizione dell'apparecchio

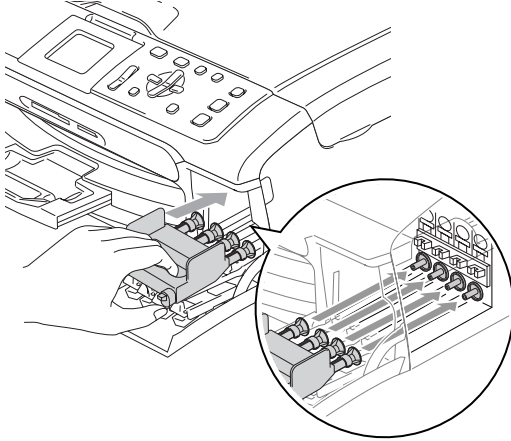
Ogni volta che si trasporta l'apparecchio, è essenziale riportarlo nell'imballaggio originale fornito con l'apparecchio. Se l'apparecchio non viene correttamente imballato è possibile che se ne invalidi la garanzia.

ATTENZIONE

È importante permettere all'apparecchio di 'parcheggiare' la testina dopo un lavoro di stampa. Prima di scollegare l'alimentazione, accertarsi che non si sentano rumori di tipo meccanico provenienti dall'apparecchio. Se non si permette all'apparecchio di completare questo processo di 'parcheggio', è possibile che si verifichino problemi di stampa e danni alle testine.

- 1 Aprire il coperchio della cartuccia d'inchiostro.
- 2 Abbassare le leve di sblocco ed estrarre le cartucce d'inchiostro. (Consultare *Sostituzione cartucce d'inchiostro* a pagina 74.)

- 3 Installare la parte gialla di protezione, sollevare ciascuna leva di sblocco e spingerla fino a farla scattare in posizione, quindi chiudere il coperchio cartuccia.



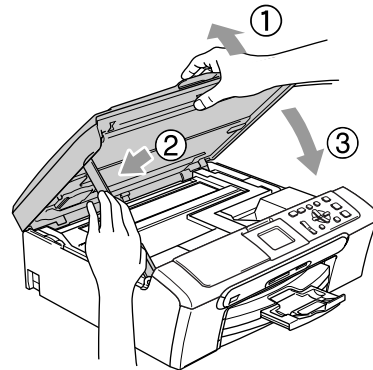
! ATTENZIONE

Se non si riesce a trovare le parti gialle di protezione, **NON** rimuovere le cartucce d'inchiostro prima della spedizione. È essenziale spedire l'apparecchio con le parti gialle di protezione per la spedizione o con le cartucce d'inchiostro già montate. Se si spedisce l'apparecchio senza proteggere le cartucce è possibile che lo si danneggi e se ne invalidi la garanzia.

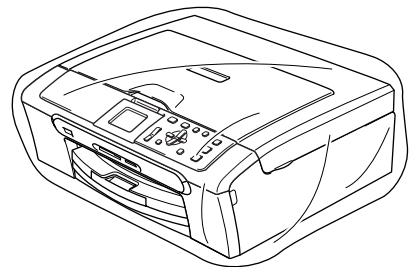
- 4 Scollegare l'apparecchio dalla presa elettrica.

- 5 Con entrambe le mani, utilizzare le linguette in plastica poste ai lati dell'apparecchio per sollevare il coperchio dello scanner fino a farlo scattare nella posizione di apertura. Scollegare il cavo di interfaccia dall'apparecchio, se è collegato.

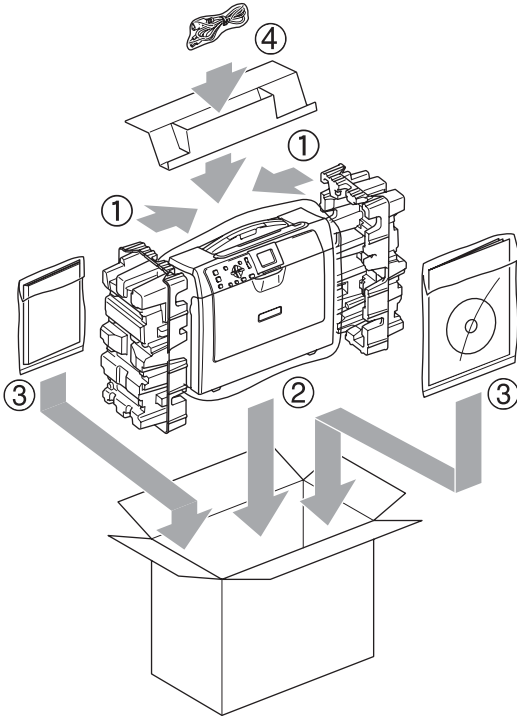
- 6 Sollevare il coperchio dello scanner (1) per togliere il blocco. Spingere delicatamente il supporto del coperchio dello scanner (2) e chiudere il coperchio (3).



- 7 Avvolgere l'apparecchio nell'involucro di plastica e confezionarlo nell'imballaggio originale.



- 8 Imballare i materiali stampati nella scatola originale come indicato di seguito. Non imballare le cartucce d'inchiostro usate nella scatola.



- 9 Chiudere la scatola e sigillarla.

Programmazione a schermo

Questo apparecchio si avvale della programmazione a schermo e dei tasti del menu per garantire un utilizzo semplice. Questo tipo di programmazione risulta facile e intuitiva e consente all'utente di sfruttare al massimo le funzioni dell'apparecchio.

Poiché la programmazione avviene tramite il display, abbiamo creato apposite istruzioni a schermo per guidare l'utente passo dopo passo nella programmazione dell'apparecchio. Basta seguire le istruzioni per la selezione dei menu e le opzioni di programmazione.

Tabella menu

È possibile programmare l'apparecchio senza Guida dell'utente con la tabella Menu che inizia a pagina 86. Queste pagine elencano le selezioni e le opzioni menu.

Tasti Menu









<p>Menu</p> 	Accedere al menu principale.
<p>Photo Capture</p>  <p>Scan</p> 	Accedere al suo menu di impostazioni provvisorie.
<p>▲</p> <p>▼</p>	Scorrere il livello corrente del menu.
<p>◀</p>	Tornare al livello precedente del menu.
<p>▶</p>	Andare al livello successivo del menu.
<p>OK</p> 	<ul style="list-style-type: none"> ■ Andare al livello successivo del menu. ■ Accettare un'opzione.
<p>N. di copie</p> 	Selezionare il numero da inserire.
<p>Stop/Uscita</p> 	Interrompere l'operazione corrente.


Tabella Menu

Queste pagine aiutano a comprendere le selezioni dei menu e le opzioni disponibili nei programmi dell'apparecchio. Le impostazioni di fabbrica sono riportate in grassetto con un asterisco.

Menu

Livello1	Livello2	Livello3	Opzioni	Descrizioni	Pagina	
Setup generale	Tipo carta	—	Carta normale* Carta get. Inch Brother Photo Altra carta fot. Acetato	Imposta il tipo di carta per il vassoio.	23	
	Formato carta	—	Letter Legal A4* A5 10x15cm	Imposta il formato della carta per il vassoio.	23	
	Imp. Display	Contrasto LCD		Chiaro Med* Scuro	Regola il contrasto del display.	24
		Sfondo		Chiaro* Med Scuro	È possibile regolare la luminosità dello sfondo del display.	24
		Attesa		No 10 Sec. 20 Sec. 30 Sec.*	È possibile impostare per quanto tempo lo sfondo del display deve rimanere acceso dopo aver premuto l'ultimo tasto.	25
		Spegni monitor		No* 1 Min 2 Min. 3 Min. 5 Min. 10 Min. 30 Min.	È possibile impostare per quanto tempo il display deve rimanere acceso dopo aver premuto l'ultimo tasto.	25
	 Le impostazioni di fabbrica sono riportate in grassetto con un asterisco.					


Livello1	Livello2	Livello3	Opzioni	Descrizioni	Pagina
LAN (solo per il modello DCP-540CN)	TCP/IP	Metodo avvio	Auto* Statico Rarp BOOTP DHCP	Sceglie il metodo di AVVIO più adatto alle proprie esigenze.	Consultare la Guida dell'utente in rete inclusa nel CD-ROM
		Indirizzo IP	[000-255]. [000-255]. [000-255]. [000-255]	Inserire l'indirizzo IP.	
		Subnet mask	[000-255]. [000-255]. [000-255]. [000-255]	Inserire la Subnet mask.	
		Gateway	[000-255]. [000-255]. [000-255]. [000-255]	Inserire l'indirizzo del Gateway.	
		Nome nodo	BRN_XXXXXX	È possibile vedere il Nome Nodo corrente.	
		Config WINS	Auto* Statico	Sceglie la modalità di configurazione WINS.	
		WINS Server	(Primario) 000.000.000.000 (Secondario) 000.000.000.000	Specifica l'indirizzo IP del server primario o secondario.	
		Server DNS	(Primario) 000.000.000.000 (Secondario) 000.000.000.000	Specifica l'indirizzo IP del server primario o secondario.	
		APIPA	si* No	Configura automaticamente l'indirizzo IP dalla gamma di indirizzi IP riservati.	
	Impost.varie	Ethernet	Auto* 100B-FD 100B-HD 10B-FD 10B-HD	Sceglie la modalità di collegamento Ethernet.	
Ripr.predefin.	—	Si No	Ripristina tutte le impostazioni di rete in base alle impostazioni di fabbrica.		
 Le impostazioni di fabbrica sono riportate in grassetto con un asterisco.					

Livello1	Livello2	Livello3	Opzioni	Descrizioni	Pagina
LAN (solo per il modello DCP-750CW)	TCP/IP (Cablat)	Metodo avvio	Auto* Statico Rarp BOOTP DHCP	Sceglie il metodo di AVVIO più adatto alle proprie esigenze.	Consultare la Guida dell'utente in rete inclusa nel CD-ROM
		Indirizzo IP	[000-255]. [000-255]. [000-255]. [000-255]	Inserire l'indirizzo IP.	
		Subnet mask	[000-255]. [000-255]. [000-255]. [000-255]	Inserire la Subnet mask.	
		Gateway	[000-255]. [000-255]. [000-255]. [000-255]	Inserire l'indirizzo del Gateway.	
		Nome nodo	BRN_XXXXXX	È possibile vedere il Nome Nodo corrente.	
		Config WINS	Auto* Statico	Sceglie la modalità di configurazione WINS.	
		WINS Server	(Primario) 000.000.000.000 (Secondario) 000.000.000.000	Specifica l'indirizzo IP del server primario o secondario.	
		Server DNS	(Primario) 000.000.000.000 (Secondario) 000.000.000.000	Specifica l'indirizzo IP del server primario o secondario.	
		APIPA	Si* No	Configura automaticamente l'indirizzo IP dalla gamma di indirizzi IP riservati.	
 Le impostazioni di fabbrica sono riportate in grassetto con un asterisco.					


Livello1	Livello2	Livello3	Opzioni	Descrizioni	Pagina
LAN (solo per il modello DCP-750CW) (Segue)	TCP/IP (WLAN)	Metodo avvio	Auto* Statico Rarp BOOTP DHCP	Sceglie il metodo di AVVIO più adatto alle proprie esigenze.	Consultare la Guida dell'utente in rete inclusa nel CD-ROM
		Indirizzo IP	[000-255]. [000-255]. [000-255]. [000-255]	Inserire l'indirizzo IP.	
		Subnet mask	[000-255]. [000-255]. [000-255]. [000-255]	Inserire la Subnet mask.	
		Gateway	[000-255]. [000-255]. [000-255]. [000-255]	Inserire l'indirizzo del Gateway.	
		Nome nodo	BRW_XXXXXX	È possibile vedere il Nome Nodo corrente.	
		Config WINS	Auto* Statico	Sceglie la modalità di configurazione WINS.	
		WINS Server	(Primario) 000.000.000.000 (Secondario) 000.000.000.000	Specifica l'indirizzo IP del server primario o secondario.	
		Server DNS	(Primario) 000.000.000.000 (Secondario) 000.000.000.000	Specifica l'indirizzo IP del server primario o secondario.	
		APIPA	si* No	Configura automaticamente l'indirizzo IP dalla gamma di indirizzi IP riservati.	
	Impostaz. WLAN	Imposta.guida.	—	È possibile configurare il server di stampa.	
	SecureEasySetup	—	È possibile configurare facilmente la rete senza fili.		




Le impostazioni di fabbrica sono riportate in grassetto con un asterisco.

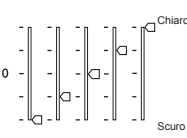
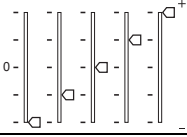
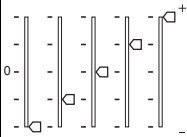
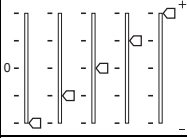
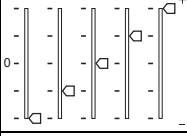

Livello1	Livello2	Livello3	Opzioni	Descrizioni	Pagina
LAN (solo per il modello DCP-750CW) (Segue)	Stato WLAN	Stato	—	È possibile visualizzare lo stato corrente della rete senza fili.	Consultare la Guida dell'utente in rete inclusa nel CD-ROM
		Segnale	—	È possibile visualizzare l'intensità del segnale corrente della rete senza fili.	
		SSID	—	È possibile visualizzare l'SSID corrente.	
		Modalità Com.	—	È possibile visualizzare la modalità Comunicazione corrente.	
	Impost.varie	Cablato LAN	Auto* 100B-FD 100B-HD 10B-FD 10B-HD	Sceglie la modalità di collegamento Ethernet.	
	Rete I/F	—	Cablato LAN* WLAN	È possibile scegliere il tipo di connessione di rete.	
Ripr.predefin.	—	SI NO	Ripristina tutte le impostazioni delle reti cablate e senza fili in base alle impostazioni predefinite.		
Stamp rapporto	Aiuti	—	—	È possibile stampare liste e rapporti.	9
	Impost.Utente	—	—		
	Config.Rete (solo per i modelli DCP-540CN e DCP-750CW)	—	—		
Info.apparech.	N. di Serie	—	—	Permette di verificare il numero seriale dell'apparecchio.	82
Imp iniziale	Data/Ora	—	—	Inserisce la data e l'ora nell'apparecchio.	Consultare Guida di installazione rapida
	Lingua locale	—	Spagnol Portoghese Inglese Italiano*	Permette di modificare la lingua LCD per il proprio paese.	71
 Le impostazioni di fabbrica sono riportate in grassetto con un asterisco.					

PhotoCapture

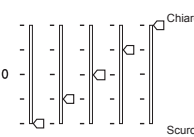
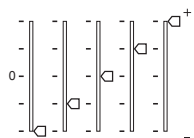

Livello1	Livello2	Livello3	Opzioni	Descrizioni	Pagina
Vista fotografie	—	—	Vedere la seguente tabella delle impostazioni di stampa.	È possibile visualizzare in anteprima le foto sul display.	39
Indice stampa	—	—	6 Imm./Linea Veloce 5 Imm./Linea Foto	È possibile stampare una pagina delle miniature.	40
Stamp.tutte Foto	—	—	Vedere la seguente tabella delle impostazioni di stampa.	È possibile stampare tutte le foto contenute nella scheda di memoria.	40
Stampa foto	—	—	Vedere la seguente tabella delle impostazioni di stampa.	È possibile stampare una sola immagine.	40
 Le impostazioni di fabbrica sono riportate in grassetto con un asterisco.					

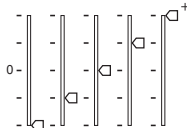
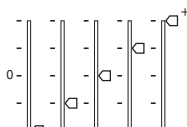
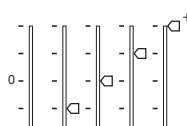

Impostazioni di stampa

Opzione1	Opzione2	Opzione3	Opzione4	Descrizioni	Pagina
Qualità stampa	Normale Foto*	—	—	Seleziona la qualità di stampa.	43
Tipo carta	Carta normale Carta get. Inch Brother Photo Altra carta fot.*	—	—	Scegliere il tipo carta.	43
Formato carta	Letter 10x15cm* 13x18cm A4	(Quando si seleziona A4 o Letter) 10x8cm 13x9cm 15x10cm 18x13cm 20x15cm Dimensione max.*	—	Selezionare il formato della carta e le dimensioni della stampa.	43
 Le impostazioni di fabbrica sono riportate in grassetto con un asterisco.					


Opzione1	Opzione2	Opzione3	Opzione4	Descrizioni	Pagina
Luminosità		—	—	Regola la luminosità.	44
Contrasto		—	—	Regola il contrasto.	44
Migl. colore	Si No*	Bilanc bianco		Regola la tonalità delle zone bianche.	44
		Migl. qualità		Aumenta la precisione dei dettagli dell'immagine.	
		Densità colore		Regola la quantità totale di colore nell'immagine.	
Proporzionare	Si* No	—	—	Ritaglia l'immagine attorno al margine per adattarla al formato della carta o alle dimensioni della stampa. Disattivare questa funzione se si desidera stampare immagini intere o per evitare che l'immagine venga ritagliata.	45
Senza bordo	Si* No	—	—	Espande l'area di stampa in modo che si adatti ai bordi della carta.	45
Imp. nuovo pred.	SI NO	—	—	È possibile salvare le impostazioni di stampa.	46
Ripristina pred.	SI NO	—	—	È possibile ripristinare tutte le impostazioni alle impostazioni di fabbrica.	46
 Le impostazioni di fabbrica sono riportate in grassetto con un asterisco.					

Copia (visualizzazione predefinita)

Livello1	Livello2	Livello3	Opzioni	Descrizioni	Pagina
Qualità	—	—	Veloce Normale* Alta	Selezionare la risoluzione delle copie per il tipo di documento prescelto.	29
Ingrand/Riduz.	—	—	50% 69% A4→A5 78% 83% 93% A4→LTR 97% LTR→A4 100%* 104% EXE→LTR 142% A5→A4 186% 10x15cm→LTR 198% 10x15cm→A4 200% Pers. (25%-400%)	È possibile selezionare un rapporto di ingrandimento o riduzione per il proprio tipo di documento.	30
Tipo carta	—	—	Carta normale* Carta get. Inch Brother Photo Altra carta fot. Acetato	Scegliere il tipo carta corrispondente alla carta nel vassoio.	33
Formato carta	—	—	Letter Legal A4* A5 10x15cm	Scegliere il formato carta corrispondente alla carta nel vassoio.	33
Luminosità	—	—		Regola la luminosità delle copie.	32
Contrasto	—	—		Regola il contrasto delle copie.	32
 Le impostazioni di fabbrica sono riportate in grassetto con un asterisco.					

Livello1	Livello2	Livello3	Opzioni	Descrizioni	Pagina
Regola colore	Rosso	—		Regola la quantità di rosso nelle copie.	33
	Verde	—		Regola la quantità di verde nelle copie.	
	Blu	—		Regola la quantità di blu nelle copie.	
Impila/Ordina (solo per il modello DCP-540CN)	—	—	Cumul* Ordina	È possibile scegliere copie multiple impilate o ordinate.	32
Layout pagina	—	—	No (1in1)* 2 in 1 (P) 2 in 1 (L) 4 in 1 (P) 4 in 1 (L) Poster (3x3)	È possibile utilizzare la funzione di copia N in 1 o Poster.	30
Imp. nuovo pred.	—	—	Si No	È possibile salvare le impostazioni di copia.	34
Ripristina pred.	—	—	Si No	È possibile ripristinare tutte le impostazioni alle impostazioni di fabbrica.	34
 Le impostazioni di fabbrica sono riportate in grassetto con un asterisco.					

Scan ()

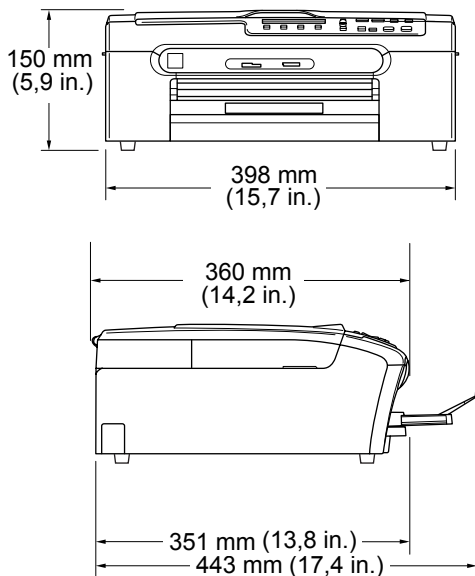
Livello1	Opzione1	Opzione2	Opzione3	Descrizioni	Pagina
Scan To E-Mail	—	—	—	È possibile eseguire la scansione di un documento in bianco e nero o a colori nell'applicazione di posta elettronica.	Consultare la Guida software dell'utente inclusa nel CD-ROM
Scan to image	—	—	—	È possibile eseguire la scansione di un'immagine a colori nell'applicazione grafica.	
Scan to OCR	—	—	—	È possibile convertire un documento di testo in un file di testo modificabile.	
Scan to file	—	—	—	È possibile eseguire la scansione di un documento in bianco e nero o a colori nel computer.	
Scan.scheda	150dpi Colore* 300dpi Colore 600dpi Colore 200x100dpi B/N 200dpi B/N	PDF */JPEG PDF */JPEG PDF */JPEG TIFF */PDF TIFF */PDF	(Nome del file) XXXXXXXXXX	È possibile selezionare la risoluzione della scansione e il formato del file per il proprio documento.	46
 Le impostazioni di fabbrica sono riportate in grassetto con un asterisco.					

Generale

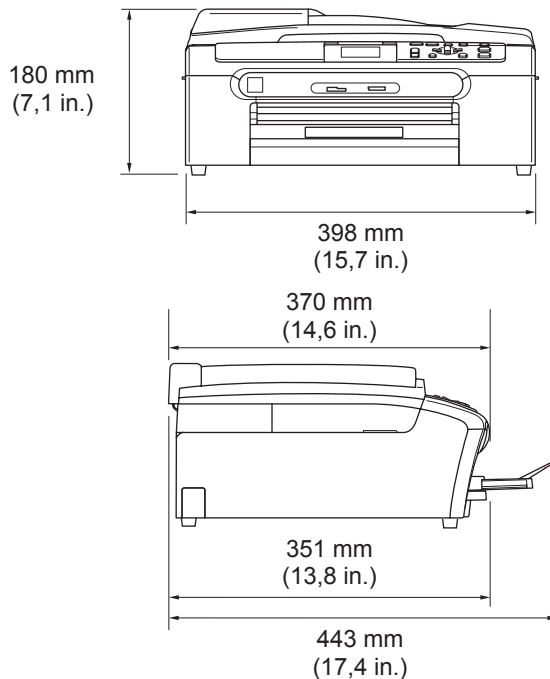
Capacità della memoria	32 MB
ADF (alimentatore automatico documenti) (Solo per i modelli DCP-540CN)	Fino a 10 pagine Temperatura: 20° C - 30° C (68° F - 86° F) Umidità: 50% - 70%
Vassoio carta	Carta: [80 g/m ² (20 libbre)] formato A4 Letter 100 fogli [80 g/m ² (20 libbre)]
Tipo di stampante	A getto di inchiostro
Metodo di stampa	Nero: Piezo con 94 × 1 ugelli Colori: Piezo con 94 × 3 ugelli
LCD (display a cristalli liquidi)	50,8 mm (2 pollici) display a colori (DCP-330C/DCP-540CN) 63,5 mm (2,5 pollici) display a colori (DCP-750CW)
Alimentazione	CA da 220 a 240V 50/60Hz
Consumo di energia	(DCP-330C) No: In media 5,5 W Standby: In media 7 W In funzione: In media 21 W (DCP-540CN) No: In media 5 W Standby: In media 8 W In funzione: In media 35 W (DCP-750CW) No: In media 7 W Standby: In media 9 W In funzione: In media 23 W

Ingombro

(DCP-330C, DCP-750CW)



(DCP-540CN)



Peso

7,3 Kg (16,06 lb) (DCP-330C, DCP-750CW)

8,0 kg (17,6 lb) (DCP-540CN)

Rumore

In funzione: 50 db o valore inferiore ¹

Temperatura

In funzione: da 10 a 35° C (da 50° F a 95° F)

Qualità di stampa ottimale: da 20 a 33° C (da 68° F a 91° F)

Umidità

In funzione: da 20 a 80% (senza condensa)

Qualità di stampa ottimale: da 20 a 80% (senza condensa)

¹ Dipende dalle condizioni di stampa.

Supporti di stampa

Inserimento carta

Vassoio carta

■ Tipo carta:

Carta comune, carta per getto d'inchiostro, carta lucida², lucidi^{1 2} e buste

■ Formato carta:

Letter, Legal, Executive, A4, A5, A6, JIS B5, buste (commerciali N.10, DL, C5, Monarch, JE4), Foto 2L, Schede e Cartoline.³

Per ulteriori dettagli, vedere *Grammatura, spessore e capacità carta* a pagina 15.

■ Capacità massima vassoio carta: circa 100 fogli di carta normale da 80 g/m² (20 libbre)

■ Vassoio carta fotografica:

Carta normale, carta per getto d'inchiostro e carta lucida²

■ Formato carta:

Carta fotografica 10×15cm (4×6 pollici) e Foto L

■ Capacità massima vassoio carta:

Circa 20 fogli

Uscita carta

Fino a 50 fogli di carta normale formato A4 (emessi con la facciata stampata verso l'alto sul vassoio d'uscita carta)²

¹ Utilizzare solo lucidi consigliati per la stampa a getto d'inchiostro.

² Per evitare sbavature d'inchiostro, si consiglia di rimuovere immediatamente i fogli di carta lucida e i lucidi, non appena vengono espulsi dal vassoio d'uscita carta.

³ Consultare *Tipo e formato carta per ciascuna funzione* a pagina 14.

Copia

Colori/Bianco e nero	Sì/Sì
Dimensioni documento	Larghezza ADF: 148 mm to 215,9 mm (da 5,8 pollici a 8,5 pollici) Altezza ADF: 148 mm to 356 mm (da 5,8 pollici a 14 pollici) Larghezza piano scanner: Max. 215,9 mm (8,5 pollici) Altezza piano scanner: Max. 297 mm (11,7 pollici) Larghezza copia: Max. 210 mm (8,26 pollici)
Velocità di copia	(DCP-330C e DCP-540CN) Bianco e nero: Fino a 18 pagine/minuto (carta di formato A4) ¹ Colori: Fino a 16 pagine/minuto (carta di formato A4) ¹ (DCP-750CW) Bianco e nero: Fino a 20 pagine/minuto (carta di formato A4) ¹ Colori: Fino a 18 pagine/minuto (carta di formato A4) ¹
Copie Multiple	Fino a 99 pagine impilate
Ingrandimento/Riduzione	Ordina fino a 99 pagine (solo per il modello DCP-540CN)
Risoluzione	25% - 400% (in incrementi di 1%) (Bianco e nero) ■ Scansiona fino a 600×1200 dpi ■ Stampa fino a 1200×1200 dpi (Colore) ■ Scansiona fino a 600×1200 dpi ■ Stampa fino a 600×1200 dpi

¹ In base a un modello standard Brother. (Modalità veloce/Impila risma) La velocità di copia varia in base alla complessità del documento.

PhotoCapture Center™

Supporti disponibili

CompactFlash®

(Solo modello I)

(Microdrive™ non è compatibile)

(Le schede Compact I/O, come ad esempio le schede Compact LAN e le scheda Compact Modem, non sono supportate.)

Memory Stick®

Memory Stick Pro™

(Non disponibile per dati musicali con MagicGate™)

MultiMediaCard™

Secure Digital™

xD-Picture Card™¹

DPOF, EXIF, DCF

Estensione del file

(Formato supporto)

Photo Print:JPEG²

(Formato immagine)

Scansione a scheda:JPEG, PDF (Colore)

TIFF, PDF (Nero)

Numero di file

Massimo 999 file nella scheda di memoria

Cartella

I file devono essere nel terzo livello della scheda di memoria.

Senza bordi

Letter, A4, Carta fotografica (10×15 cm)³

¹ xD-Picture Card™ Scheda convenzionale da 16 MB a 512 MB
xD-Picture Card™ Modello M da 256MB a 1GB
xD-Picture Card™ Modello H da 256MB a 1GB

² Il formato JPEG progressivo non è supportato.

³ Consultare *Tipo e formato carta per ciascuna funzione* a pagina 14.

PictBridge

Compatibilità

Supporta lo standard CIPA DC-001 su Camera & Imaging Products Association PictBridge.
Per maggiori informazioni, visitare il sito
<http://www.cipa.jp/pictbridge>.

Interfaccia

Porta PictBridge (USB)

Scanner

Colore/Bianco e nero	Si/Sì
Conformità TWAIN	<p>Si (Per Windows/ 98/98SE/Me/2000 Professional/XP ¹)</p> <p>Mac OS[®] X 10.2.4 o versione successiva</p>
Conformità WIA	Si (Windows [®] XP ¹)
Colore Profondità	<p>36 bit colore Elaborazione (Ingresso)</p> <p>24 bit colore Elaborazione (Uscita)</p> <p>(Ingresso effettivo: 30 bit colore/Uscita effettiva: 24 bit colore)</p>
Risoluzione	<p>Fino a 19200 × 19200 dpi (interpolata) ²</p> <p>Fino a 600 × 2400 dpi (ottica)</p>
Velocità di scansione	<p>Colore: fino a 6,02 sec.</p> <p>Bianco e nero: fino a 3,82 sec.</p> <p>(formato A4 a 100 × 100 dpi)</p>
Dimensioni Documento	<p>Larghezza ADF: 148 mm to 215,9 mm (da 5,8 pollici a 8,5 pollici)</p> <p>Altezza ADF: 148 mm to 356 mm (da 5,8 pollici a 14 pollici)</p> <p>Larghezza piano scanner: Max. 215,9 mm (8,5 pollici)</p> <p>Altezza piano scanner: Max. 297 mm (11,7 pollici)</p>
Larghezza scansione	210 mm (8,26 pollici)
Scala di grigi	256 livelli

¹ Windows[®] XP nella Guida dell'utente include Windows[®] XP Home Edition, Windows[®] XP Professional e Windows[®] XP Professional x64 Edition.

² Massimo 1200 × 1200 dpi per la scansione quando si utilizza il Driver WIA per Windows[®] XP (è possibile selezionare la risoluzione fino a 19200 × 19200 dpi utilizzando l'Utilità Scanner Brother)

Stampante

Driver stampante	Driver Windows® 98/98SE/Me/2000 Professional e XP ¹ che supporta la modalità Brother compressione originale e la funzionalità di stampa bi-direzionale Driver Inchiostro Brother Per Mac OS® X 10.2.4 o versione successiva
Risoluzione	Fino a 1200 × 6000 dpi ² 1200 × 2400 dpi 1200 × 1200 dpi 600 × 600 dpi 600 × 300 dpi 600 × 150 dpi
Velocità di stampa	(DCP-330C e DCP-540CN) Bianco e nero: Fino a 25 pagine/minuto (carta di formato A4) ³ Colori: Fino a 20 pagine/minuto (carta di formato A4) ³ (DCP-750CW) Bianco e nero: Fino a 27 pagine/minuto (carta di formato A4) ³ Colori: Fino a 22 pagine/minuto (carta di formato A4) ³
Larghezza stampa	204 mm (215,9 mm) ⁴
Font su disco	35 TrueType
Senza bordi	Letter, A4, A6, Carta fotografica, Scheda, Cartolina ⁵

¹ Windows® XP nella Guida dell'utente include Windows® XP Home Edition, Windows® XP Professional e Windows® XP Professional x64 Edition.

² La qualità dell'immagine stampata varia in base a molti fattori tra i quali, senza limitazione alcuna, la risoluzione e la qualità dell'immagine sorgente e il tipo di supporto di stampa.

³ In base a un modello standard Brother.
Formato A4 in modalità bozza.

⁴ Quando si imposta la funzione senza bordi su Sì.

⁵ Consultare *Tipo e formato carta per ciascuna funzione* a pagina 14.

Interfacce

USB

Un cavo di interfaccia USB 2.0 non più lungo di 6 piedi (2 m).¹

Cavo LAN (solo per i modelli DCP-540CN e DCP-750CW)

cavo UTP Ethernet categoria 5 o superiore.

LAN senza fili (solo per il modello DCP-750CW)

L'apparecchio supporta la comunicazione senza fili IEEE 802.11b/g con una LAN senza fili utilizzando la modalità Infrastruttura o una connessione peer-to-peer in modalità Ad-hoc.

¹ L'apparecchio dispone di un'interfaccia USB 2.0 ad alta velocità. L'interfaccia è compatibile con l'USB 2.0 ad alta velocità; tuttavia, la velocità massima di trasferimento dati sarà 12 Mbit/s. È possibile connettere l'apparecchio a un computer con interfaccia USB 1.1.

Requisiti del computer

Requisiti minimi sistema e funzioni supportate software PC								
Piattaforma computer e versione sistema operativo		Funzioni supportate software PC	Interfaccia PC	Velocità minima elaboratore	RAM minima	RAM consigliata	Spazio disponibile su disco rigido	
							per Driver	per Applicazioni
Sistema operativo Windows® 1	98, 98SE	Stampa, Scansione, Disco rimovibile 3	USB, Ethernet 10/100BASE-TX (solo per i modelli DCP-540CN, DCP-750CW) Wireless 802.11b/g (Solo per i modelli DCP-750CW)	Intel® Pentium® II o equivalente	32 MB	128 MB	120 MB	130 MB
	Me				64 MB	256 MB		
	2000 Professional				128 MB	256 MB		
	XP Home XP Professional			AMD Opteron™ AMD Athlon™64 Intel® Xeon™ con Intel® EM64T Intel® Pentium™ 4 con Intel® EM64T	256 MB	512 MB	170 MB	220 MB
Edizione XP Professional x64								
Sistema operativo Apple® Macintosh®	OS X 10.2.4 o versione superiore	Stampa, Scansione, Disco rimovibile 3	USB 2, Ethernet 10/100BASE-TX (solo per i modelli DCP-540CN, DCP-750CW) Wireless 802.11b/g (Solo per i modelli DCP-750CW)	PowerPC G3 350MHz 4	128 MB	256 MB	80 MB	200 MB
<p>1 Microsoft® Internet Explorer 5 o versione superiore.</p> <p>2 Le porte USB di un fornitore terzo non sono supportate.</p> <p>3 Il disco rimovibile è una funzione di PhotoCapture Center™.</p> <p>4 Power PC G3/G4/G5, Intel Core Solo/Duo.</p>		<p>Per gli aggiornamenti per i driver, visitare il Brother Solutions Center a http://solutions.brother.com</p>						

Materiali di consumo

Inchiostro	L'apparecchio utilizza cartucce di inchiostro per Nero, Giallo, Ciano e Magenta, separate dal gruppo delle testine di stampa.
Durata delle cartucce d'inchiostro	<p>Sostituzione cartucce d'inchiostro</p> <p>Nero – Circa 500 pagine con copertura del 5%, Giallo, Ciano e Magenta – Circa 400 pagine con copertura del 5%</p> <ul style="list-style-type: none"> ■ La prima volta che si installa una serie di cartucce di inchiostro, l'apparecchio utilizza un quantitativo di inchiostro per riempire i tubi di trasferimento inchiostro e ottenere stampe di qualità migliore. Questa procedura viene eseguita solo una volta. Con tutte le cartucce di inchiostro che seguono, è possibile stampare il numero specificato di pagine. ■ I suddetti dati si basano sulla presunzione di stampa continua a una risoluzione di 600 x 600 dpi in modalità normale dopo l'installazione di una nuova cartuccia d'inchiostro. ■ Il numero di pagine stampate con una cartuccia dipende dalla frequenza di utilizzo dell'apparecchio e dal numero di pagine stampate a ogni uso. ■ L'apparecchio pulisce automaticamente e periodicamente il gruppo delle testine di stampa. Questo processo utilizza una piccola quantità d'inchiostro. ■ Una piccola quantità d'inchiostro rimane nella cartuccia quando l'apparecchio la rileva come vuota. Questo è necessario per evitare che l'aria si secchi e danneggi il gruppo delle testine di stampa.
Materiali di consumo di ricambio	<Nero> LC1000BK, <Giallo> LC1000Y, <Ciano> LC1000C, <Magenta> LC1000M

Rete (LAN) (solo per i modelli DCP-540CN e DCP-750CW)

LAN	È possibile collegare l'apparecchio in rete per la Stampa in rete e la Scansione in rete (solo per Windows®). È anche incluso il software Brother BRAdmin Professional per la gestione in rete per Windows® e BRAdmin Light per Mac OS® X 10.2.4 o versione superiore.
Supporto per	Windows® 98/98SE/Me/2000/XP Mac OS® X 10.2.4 o versione successiva Ethernet 10/100 BASE-TX Auto Negotiation (LAN cablata) IEEE 802.11 b/g (LAN senza fili) (solo per il modello DCP-750CW)
Protocolli	TCP/IP ARP, RARP, BOOTP, DHCP, APIPA (Auto IP), NetBIOS Name Resolution, DNS Resolver, LPR/LPD, Custom Raw Port/Port9100, FTP Server, mDNS, FTP, TELNET, SNMP, TFTP, Porta scanner
Sicurezza di rete	SSID/ESSID, 128 (104) / 64 (40) bit WEP, WPA-Personal (TKIP)
SecureEasySetup™ (solo per il modello DCP-750CW)	Sì (impostazione semplice con il router in grado di utilizzare SecureEasySetup™-)

E

Glossario

L'elenco riporta una lista completa di funzioni e termini che compaiono nei manuali Brother. La disponibilità di tali funzioni varia a seconda del modello acquistato.

ADF (alimentatore automatico documenti)

Il documento può essere collocato nell'ADF e la scansione viene eseguita automaticamente una pagina alla volta.

Contrasto

Impostazione che compensa il chiaro e lo scuro dei documenti, schiarendo nelle copie i documenti scuri e scurendo quelli chiari.

Display (display a cristalli liquidi)

Lo schermo dell'apparecchio che mostra i messaggi interattivi durante la Programmazione su schermo e riporta la data e l'ora di quando l'apparecchio non è in uso.

Impostazioni provvisorie

È possibile selezionare alcune opzioni per ciascuna copia senza modificare le impostazioni predefinite.

Impostazioni utente

Un rapporto stampato che mostra le impostazioni attuali dell'apparecchio.

Lista aiuti

Uno stampato della tabella completa dei Menu che si possono utilizzare per programmare l'apparecchio quando non si ha la Guida dell'utente a portata di mano.

Luminosità

Modificando la luminosità, l'intera immagine diventa più chiara o più scura.

Miglioramento colore

Regola il colore dell'immagine per migliorare la qualità di stampa, perfezionando la nitidezza, il bilanciamento del bianco e la densità del colore.

Modalità menu

Modalità di programmazione per modificare le impostazioni dell'apparecchio.

OCR (riconoscimento ottico dei caratteri)

Il software applicativo in dotazione, ScanSoft® PaperPort® SE con OCR o Presto!® PageManager®, converte un'immagine di testo in testo modificabile.

PhotoCapture Center™

Consente di stampare fotografie digitali dalla fotocamera digitale ad alta risoluzione per una stampa di qualità.

PictBridge

Consente di stampare fotografie direttamente dalla fotocamera digitale ad alta risoluzione per una stampa di qualità.

Scansione

L'operazione di invio al computer dell'immagine elettronica di un documento cartaceo.

Scansione a scheda

È possibile eseguire la scansione di un documento in bianco e nero o a colori in una Scheda di memoria. Le immagini in Bianco e nero saranno in formato TIFF o PDF e le immagini a colori saranno in formato PDF o JPEG.

F

Indice

A

Acetati	12, 13, 15
ADF (alimentatore automatico documenti)	10
AIUTO	
Messaggi sul display	85
messaggi sul display	
utilizzo tasti Menu	85
Tabella Menu	86
Tabella menu	85
Apple® Macintosh®	
Consultare la Guida software dell'utente inclusa nel CD-ROM.	

B

Buste	14
-------------	----

C

Carta	12, 98
capacità	15
caricamento	16
dimensioni documento	10
Formato	23
formato	14
Tipo	23
tipo	14
Cartucce d'inchiostro	
controllo livello d'inchiostro	81
sensore ottico	74
sostituzione	74
ControlCenter	
Consultare la Guida software dell'utente inclusa nel CD-ROM.	
Coperchio dell'alimentatore ADF	71
Copia	
contrasto	32
formato carta	33
Ingrandisci/Riduci	30
layout pagina	30
luminosità	32
nuove impostazioni predefinite	34
ordina (solo con alimentatore automatico ADF)	32
qualità	29

Ripristino alle impostazioni	
predefinite	34
saturazione del colore	33
singola	28
tipo carta	33
utilizzo alimentatore automatico	28

Copie	
multiple	28

I

Inceppamenti	
carta	71
documenti	71
Istruzioni di sicurezza	60

L

LCD (display a cristalli liquidi)	85
Attesa	25
Contrasto	24
Lingua	71
Lista aiuti	9
Luminosità	24
Spegni monitor	25

M

Macintosh®	
Consultare la Guida software dell'utente inclusa nel CD-ROM.	
Manutenzione, ordinaria	74
Materiali di consumo	105
Messaggi di errore sul display	69
Controlla carta	69
Impossibile iniz.	70
Impossibile stampare	70
Inchiostro esaurito	70
Inchiostro quasi esaurito	70
Memoria esaurita	70
Modifica impossibile	70
Pulizia impossibile	70
Scansione impossibile	70
Modalità, accesso	
PhotoCapture	7
Scansione	7

N

Numero seriale come cercareControllare il coperchio anteriore interno	
--	--

P

Pannello dei comandi	6
PaperPort® Consultare la Guida software dell'utente e la Guida dell'utente PaperPort® inclusa nel CD-ROM.	
PhotoCapture Center™ Anteprima foto	39
CompactFlash® da PC Consultare la Guida software dell'utente inclusa nel CD-ROM.	36
Impostazioni di stampa Contrasto Luminosità Miglioramento colore Nuove impostazioni predefinite Qualità Ripristino alle impostazioni di fabbrica Tipo carta & formato	44 44 44 46 42, 43 46 43
Memory Stick Pro™	36
Memory Stick®	36
MultiMediaCard™	36
Ritaglio	45
Scansione a scheda	46
SecureDigital™	36
Senza bordi specifiche tecniche	45 100
Stampa	40
Stampa DPOF	41
xD-Picture Card™	36
PictBridge Stampa DPOF	50
Presto!® PageManager® Consultare Aiuti in Presto!® PageManager® e accedere alla Guida dell'utente.	
Programmazione dell'apparecchio	85

Pulizia

piastra della stampante	78
rullo di scorrimento carta	79
scanner	78
testine di stampa	79

R

Rapporti come effettuare la stampa Impostazioni utente Lista aiuti	9 9 9
Rete Scansione Consultare la Guida software dell'utente inclusa nel CD-ROM.	
Stampa Consultare la Guida dell'utente in rete inclusa nel CD-ROM.	
Rete senza fili (solo per il modello DCP-750CW) Consultare la Guida di installazione rapida e la Guida dell'utente in rete inclusa nel CD-ROM.	
Riduzione copie	30
Risoluzione copia scansione stampa	99 101 102
Risoluzione dei problemi controllo livello d'inchiostro in caso di problemi copia PhotoCapture Center™ Rete scansione software stampa inceppamento carta inceppamento documenti messaggi di errore sul display qualità di stampa	64 81 66 67 68 66 66 64 72 71 69 80

S

Scala di grigi	101
Scansione	
Consultare la Guida software dell'utente inclusa nel CD-ROM.	
Spedizione dell'apparecchio	82
Stampa	
area	22
come migliorare la qualità	80
driver	102
inceppamenti carta	72
problemi	64
rapporti	9
risoluzione	102
specifiche tecniche	102

T

Tabella menu	85
--------------------	----

W

Windows®	
Consultare la Guida software dell'utente inclusa nel CD-ROM.	

brother®

**Visitate il nostro sito sul World Wide Web
all'indirizzo
<http://www.brother.com>**



LP3685016
ITA
Stampato in Cina